

SUPERIAL

SP - okna, drzwi / windows, doors

SP-800 - drzwi / doors

SP-OUT - okna zewn. / outside window

SP-SU - skrzydło ukryte / hidden sash

SP-A

PROFIELOVERZICHT.....SP-A-001
APERCU DES PROFILES
PROFILUEBERSICHT
PROFILE OVERVIEW
PROFILE

SP-B

TOEBEHOREN.....SP-B-001
ACCESSOIRES
ZUBEHORTEILE
ACCESSORIES
AKCESORIA

SP-C

DOORSNEDETEKENINGEN.....SP-C-001
SECTION DE NOEUDS
PROFILKOMBINATIONEN
SECTION DRAWINGS
PRZEKROJE

SP-D

STATICASP-D-001
STATIQUE
STATIK
STATICS
STATYKA

SP-E

ZAAGTABELLEN.....SP-E-001
COUPES ET DEBITS
ZUSCHNITTSTABELLEN
FABRICATION CHARTS
RYSUNKI PRODUKCYJNE

SP-F

WERKTEKENINGEN.....SP-F-001
DESSINS DE CONSTRUCTION
KONSTRUKTIONZEICHNUNGEN
CONSTRUCTION DRAWINGS
RYSUNKI KONSTRUKCYJNE

aliplast
ALUMINIUM SYSTEMS

member of


CORIALIS

DATA WPROWADZENIA ZMIAN / DATE OF CHANGE INTRODUCTION

15.12.2015

STRONA / PAGE	OPIS / DESCRIPTION
	<p>Usunięto: profil dylatacyjny SP058, uszczelkę ACVL035, rysunek dylatacyjny SP058+SP030+SP932 z rozdziału F</p> <p>Deleted: dilatation profile SP058, gasket ACVL035, dilatation drawings SP058+SP030+SP932 from Chapter F</p>
SP-F-184 SP-B-77	<p>Zmiana w wyglądzie rygla ACWL01/ACWL02</p> <p>Change of bolt shape ACWL01/ACWL02</p>
SP-B-077 SP-C-085 - SP-C-124	<p>Zmiana nazwy indeksu z "SP858-1" na SP870</p> <p>Change of the name "SP858-1" to SP870</p>
SP-F-159B SP-F-159C	<p>Dodano do drzwi SP800 wymiary cięcia progu opadającego ACEL074-085 oraz profili uzupełniających ;</p> <p>Added to door SP800 cutting dimensions for automatic threshold ACEL074-085 and additional profiles</p>
SP-F-007	<p>Zmiana doboru skrzydeł dla skrzydła ukrytego SP-SU</p> <p>Change of selection for hidden sash SP-SU</p>
SP-007, SP-008, SP-014, SP-017, SP-018, SP-A-047, SP-A-061, SP-A-062, SP-A-068	<p>Dodano nowe profile: SP179, SP493, SP940, RS462, RS962, UN150, FT055</p> <p>Added new profiles: SP179, SP493, SP940, RS462, RS962, UN150, FT055</p>
SP-C-181 - SP-C-188	<p>Dodano nowe przekroje drzwi balkonowych do rozdziału C</p> <p>Added new section drawings with balcony doors to Chapter C</p>
SP-C-239 SP-C-241 SP-C-246	<p>Dodano nowe przekroje SP-SU do rozdziału C</p> <p>Added new section drawings SP-SU to Chapter C</p>
Chapter-C	<p>Zmieniono numery przekrojów w rozdziale C od strony SP-C-181</p> <p>Changed number of section drawings in Chapter C from page SP-C-181</p>
SP-F-051R SP-F-051S	<p>Dodano rysunki złożeniowe dla SP-SU do rozdziału F</p> <p>Added assembly drawings for SP-SU to chapter F</p>
SP-F-171 SP-F-172A	<p>Dodano rysunki złożeniowe dla drzwi balkonowych do rozdziału F</p> <p>Added assembly drawings for balcony doors to chapter F</p>
SP-E-020A SP-E-020B SP-E-047 SP-E-048	<p>Dodano listy produkcyjne do rozdziału E</p> <p>Added production lists to chapter E</p>
SP-C-006C SP-C-239	<p>Dodano nowe przekroje okna stałego z SP932 do rozdziału C</p> <p>Added new sections drawing for fix window with SP932 to Chapter C</p>
SP-F-094 SP-F-098	<p>Zmieniono maksymalną wagę skrzydła ze 100kg na 35kg</p> <p>Changed max sash weight from 100kg to 35kg</p>
SP-F-096 SP-F-100	<p>Zmieniono maksymalną wagę skrzydła ze 100kg na 60kg</p> <p>Changed max sash weight from 100kg to 60kg</p>

STRONA / PAGE	OPIS / DESCRIPTION
SP-F-144C - SP-F-144G	Dodano informacje na temat obróbki profili IP800 pod narożniki za pomocą prasy ACUN1018_3 oraz szablonu ACIP909 Added information about profile machining IP800 for corners using punch ACUN1018_3 and boring jig ACIP909
SP-F-145	Dodano stronę z wymiarami obróbki profili IP800 pod otwory dla narożników Added page with dimensions for hole machining to profile IP800 for corners

DATA WPROWADZENIA ZMIAN / DATE OF CHANGE INTRODUCTION

13.01.2016

STRONA / PAGE	OPIS / DESCRIPTION
Chapter C Chapter E	Usunięto: śruby zawiasów, wymiary śrub do zawiasów Deleted: hinges screws, screws dimensions for hinges
SP-014 SP-A-022 SP-C-047B SP-C-047C	Dodano profile pod okucie PVC - oś 13mm Added profiles for PVC hardware - axis 13mm
SP-C-216 SP-C-218	Dodano nowe strony do SP-OUT z przekrojami fasadowymi Added new pages to SP-OUT with curtain walls section
SP-003 SP-C-054 SP-018 SP-C-140B SP-A-029 SP-C-141B SP-A-063 SP-F-026B SP-F-026C	Dodano nowy profil; słupek wzmocniony SP038 oraz rurę prostokątną RP50x30x2 Added new profile; reinforced transom SP038 and rectangular tube RP50x30x2
Chapter C; SP-800	Usunięto przekrój z SP800 : kopniak SP813 bez proggu Deleted section from SP800: lower transom SP813 without threshold

DATA WPROWADZENIA ZMIAN / DATE OF CHANGE INTRODUCTION

23.05.2016

STRONA / PAGE	OPIS / DESCRIPTION
SP-B-030 SP-F-144C - SP-F-144G	Zmieniono nazwę indeksu z ACIP909 na ACIP960 Changed name of index from ACIP909 to ACIP960
SP-F-198	Zamieniono wkładkę bębnową z LWB11(30/60) na ACMX01614 (30/65) Changed insert from LWB11(30/60) to ACMX01614 (30/65)
SP-008 SP-A-008 SP-A-025 SP-C-003 SP-C-049	Dodano nowe profile: ościeżnica SP210, słupek SP231 Added nwe profiles: outerframe SP210, transom-mullion SP231
	Zmieniono nazwę indeksu z M6x16S na ALI167 Changed name of index from M6x16S to ALI167
SP-B-016	Dodano zaślepkę ACIP152 do słupka wzmocnionego VL149 Added cover plate ACIP152 for reinforcement mullion VL149
SP-018 SP-A-064 SP-C-012A SP-C-012B SP-C-012C SP-C-093C	Dodano profile podokienne PVC500, PVC502, PVC503 Added under threshold PVC profiles PVC500, PVC502, PVC503

STRONA / PAGE	OPIS / DESCRIPTION
SP-B-049 SP-B-090	Dodano fartuchy EPDM ACMC1xxxW do profili podokiennych PVC Added EPDM foil ACMC1xxxW for under threshold PVC profiles
SP-B-060	Dodano element ustalający ACUN021 do rozdziału B Added rebate support ACUN021 to chapter B
SP-015 SP-A-062 SP-F-031A	Dodano szpory przyklejane IP068, IP069 Added sticks posts IP068, IP069
SP-B-006 SP-B-055 SP-B-056	Dodano do rozdziału B elementy doszczelniające do drzwi balkonowych: ACSP875, ACRS441, ACRS461, ACRS462, ACRS942, ACRS962 Added sealing element for balcony doors to chapter B: ACSP875, ACRS441, ACRS461, ACRS462, ACRS942, ACRS962
SP-F-051T - SP-F-051W	Dodano rysunki z zagniataniem narożników dla profili ukrytego skrzydła SP-SU Added drawings with crimping corners for hidden sash SP-SU
SP-024, SP-025 SP-A-056	Dodano profile parapetowe VL485, VL487, VL488, VL489 Added windowsill profile VL485, VL487, VL488, VL489
SP-F-044	Dodano zaślepki parapetowe ACVL2xxN, ACVL4xxN, ACVL6xx - tabela doboru Added silling sill member ACVL2xxN, ACVL4xxN, ACVL6xx - table selection
SP-F-045	Dodano łączniki parapetowe ACVL210 - xx, ACVL230 - xx, ACVL148x - tabela doboru Added windowsill connection ACVL2xxN, ACVL4xxN, ACVL6xx - table selection
SP-008 SP-A-066B	Dodano profil podokienny SP458 Added sill member profile SP458
Chapter B Chapter F	Usunięto łączniki zmiennokątowe - znajdują się w oddzielnym katalogu - "Corner cleat adj." Deleted corners adjustable - there are in separate catalogue - "Corner cleat adjustable"
Chapter F	Usunięto rysunki z zawiasami - znajdują się w oddzielnym katalogu "Hinges" Deleted drawings with hinges - there are in separate catalogue - "Hinges"
SP-004 SP-A-051 SP-C-061	Dodano nowy profil SP051; słupek narożny Added new profile SP051; corner mullion
SP-A-056D SP-A-056E SP-A-056F	Dodano profile wykańczające UN33x, UN34x, EF2xxx stosowane do ościeżnic Added finishing profile UN33x, UN34x, EF2xxx using to outerframes
Chapter C Chapter E Chapter F	Usunięto łączniki "T" ACIP830B, ACIP831B stosowane do słupków SP830, SP831 - zamieniono je na ACIP025B, ACIP026B Deleted "T" connectors ACIP830B, ACIP831B using to transoms SP830, SP831 - changed them to ACIP025B, ACIP026B
SP-F-195, SP-F-196 SP-F-210, SP-F-211	Poprawiono frezowania pod zamki 3-pkt ACGU Corrected machining for 3-point locks ACGU
SP-F-197 SP-F-198	Dodano frezowania pod elektrozaczepy ACEZ00x do zamków 3-pkt ACGU Added machining for electro hitch ACEZ00x to 3-point locks ACGU
SP-B-026 SP-B-027	Zmieniono kształt łączników / Changed T-connectors form: ACIP830A, ACIP831A, ACIP832A, ACIP833A
SP-012 SP-A-039, SP-C-086B, SP-C-086C SP-C-090B, SP-C-090C SP-C-093B, SP-C-094 SP-E-031 SP-F-146, SP-F-169	Dodano profil/przekroje skrzydła drzwiowego SP827 do zamków dormas 50mm do SP800 Added door sash profile/sections SP827 for locks with doormas 50mm to SP800
SP-F-173	Dodano do SP800 rysunek montażu profilu UN119 i podkładki ACSP895 Added montage drawing to SP800 with profile UN119 and support ACSP895
SP-B-029	Dodano łącznik "T" ACIP931A do profilu IP910 Added T-connector ACIP931A for profile IP910

STRONA / PAGE	OPIS / DESCRIPTION
SP-A-047A	Dodano nowy profil ościeżnicy SP916 z pogrubioną ścianką do ukrytego skrzydła SP-SU Added new outerframe profile SP916 with bold partition for hidden sash SP-SU
SP-B-031	Dodano łącznik "T" ACIP1930A do profilu SP931, SP932 Added T-connector ACIP1930A for profiles SP931, SP932
SP-B-031, SP-B-029	Dodano łącznik "T" ACIP1935A oraz narożnik ACIP916A do profilu SP916 Added T-connector ACIP1935A and corner ACIP916A for profile SP916
SP-F-051A - SP-F-051N	Dodano rysunki montażowe z połączeniami typu "T" do skrzydła ukrytego SP-SU Added montage drawings with "T" connections for hidden sash SP-SU
SP-B-007, SP-F-051O	Dodano podkładkę szklącą ACSP957 do profilu SP916 Added glazing support for ACSP957 for profile SP916
	Zmieniono index z ACIP422 na ACIP422Z Changed index from ACIP422 to ACIP422Z

DATA WPROWADZENIA ZMIAN / DATE OF CHANGE INTRODUCTION

09.09.2016

STRONA / PAGE	OPIS / DESCRIPTION
SP-E-026A, SP-E-026B SP-F-138B, SP-F-138C	Dodano drzwi balkonowe do SP-OUT Added balcony doors to SP-OUT
SP-B-049 SP-C-195, SP-C-196 SP-F-211, SP-F-212	Dodano zastosowanie/frezowanie zamka hakowego ACMC010Z do drzwi przesuwnych SP-SLIDE Added application/machining for hook lock ACMC010Z to slide door SP-SLIDE
SP-008, SP-A-066A Chapter C	Dodano profile poprawiające właściwości termiczne SP420, SP421 Added profiles increase thermal parameters SP420, SP421
SP-B-062, SP-C-015 - SP-C-021	Dodano uszczelkę akustyczną ACVG27 Added acoustic gasket ACVG27
SP-C-188C - SP-C-188G	Dodano przekroje drzwi balkonowych z profilami pod okucia PVC Added section drawings with PVC hardware profile for balcony doors
SP-015, SP-A-008 SP-B-031, SP-C-023 SP-F-036	Dodano profil ościeżnicy okiennej SP1011, narożnik ACIP1011B, zagniatanie narożników Added outerframe profile SP1011, corner ACIP1011B, crimping corners for SP1011
SP-F-051P	Usunięto ACSP954, zamieniono na ACRS940N Deleted ACSP954, changed to ACRS940N
SP-F-201	Dodano frezowanie profili pod silnik do zamka listwowego ACGU008 Added profile machining for engine for multipoint lock ACGU008
SP-013, SP-A-039 SP-F-155	Dodano profil SP828 drzwiowy z przesuniętą przylgą otwierany na zew. do SP800 Added to SP800 door profile outside opening SP828 with moved rebate
SP-F-011B SP-F-011C	Dodano montaż połączenia słupka narożnego SP051 z ościeżnicami SP010....SP910 Added corner post connection montage for SP051 with outerframes SP010....SP910
SP-F-156A - SP-F-156F	Dodano nowe tabele z doбором zaślepek do drzwi SP800 Added new tabele with covers selection for door SP800

DATA WPROWADZENIA ZMIAN / DATE OF CHANGE INTRODUCTION

02.01.2017

STRONA / PAGE	OPIS / DESCRIPTION
SP-C-061A SP-C-061B	Dodano wersje termiczne i, i+ dla słupka narożnego SP051 Added thermic version i, i+ for corner mullion SP051
SP-E-030A - SP-E-030C SP-E-036A, SP-E-036B	Dodano listy produkcyjne z profilem z przesuniętą przylgą SP828 Added production lists with profile SP828 with moving rebate
SP-F-044C	Dodano stronę z montażem profili wzmacniających VL150PL, VL149, VL148 Added page with montage reinforcement profiles VL150PL, VL149, VL148
SP-B-032 - SP-B-036 SP-C-102A - SP-C-102E SP-C-267 SP-E-042D - SP-E-042E SP-F-158A - SP-F-158E SP-F-201B - SP-F-201C	Dodano drzwi SP800 antywłamaniowe Added door SP800 anti-burglary

DATA WPROWADZENIA ZMIAN / DATE OF CHANGE INTRODUCTION

13.04.2017

STRONA / PAGE	OPIS / DESCRIPTION
	Usunięto z katalogu profile/ Deleted profiles from catalogue : SP623, SP624, SP627, SP643 SP656. Usunięto z katalogu akcesoria/ Deleted accessories from catalogue : ACIP014A - zamiennik ACIP465A, ACIP521, ACIP522L/R, ACIP564A - zamiennik ACIP472B, ACIP565 - zamiennik ACIP475A, ACIP565B - zamiennik ACIP474B, ACIP615A, ACIP616B, ACIP620A, ACIP620B, ACIP640, ACIP6XX, ACIP656, ACIP658, ACIP670, ACMX641L/R, ACMX642L/R, ACMX643, ACMX644L/R, ACMX646XX, ACMX647, ACMX901, ACMX01614, ACVG32IW, ACVG33IW, ACVG34IW, ACVL018, ACVL019, ACSP690, ACVL122, ACVL123, ACVL124, ACVL125, ACVL140, ACVL141
SP-F-138A	Zmieniono wymiar odległości osi frezowania pod kławkę w SP521 z 42mm na 40mm Changed axis machining dimension for handle in profile SP521 from 42mm to 40mm
SP-F-031C	Dodano dobór podkładek podszybowych ACUNxxxx dla ukryt. skrzydła SP-SU, profil SP921 Added selection for glazing support ACUNxxxx for hidden sash SP-SU, profile SP921
SP-B-026	Dodano zaślepkę ACIP875 do listwy uzupełniającej IP874 Added sealing ACIP875 for additional batten IP874
SP-A-057	Dodano profil listwy maskującej IP875 Added masked butten profile IP875
Chapter C - SP-SU Chapter E - SP-SU	Dodano element ustalający ACUN021 do ościeżnicy ukrytego skrzydła SP916 - SP-SU Added rebate support ACUN021 for outerframe hidden sash SP916 - SP-SU
SP-A-073	Dodano nowe listwy szklące (nie odginają się po za krawędź skrzydła) : VL64PL, VL640PL, VL65PL, IP064PL, VL630PL, SP066PL, SP067PL, IP065PL Added new glazing bead (not jut without sash edge) : VL64PL, VL640PL, VL65PL, IP064PL, VL630PL, SP066PL, SP067PL, IP065PL
SP-C-264A, SP-C-264B SP-C-266A, SP-C-266B	Dodano nowe listy szklenia: Standard, Skrzydło prostokątne Added new glazing lists: Standard, Rectangular sash
	Usunięto zaślepki parapetowe bez "N": ACVL2xx L/R, ACVL4xx L/R Deleted sill members without "N": ACVL2xx L/R, ACVL4xx L/R

STRONA / PAGE

DATA / DATE - OPIS / DESCRIPTION

24.04.2017

SP-C-268, SP-C-269 SP-F-008	Korekta błędu: zmieniono na przekroju błędne wymiary klejenia szyby ukrytego skrzydła SP-SU Error correct: changed in the section error dimensions for gluing glass in hidden sash SP-SU
--------------------------------	---

25.08.2017

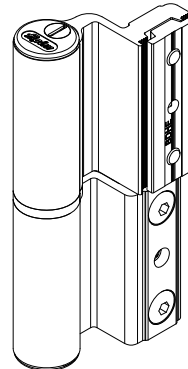
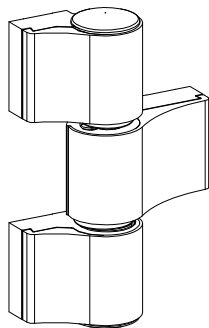
SP-C-112, SP-E-036C, SP-E-038	Dodano próg z garbem SP895, uszczelkę ACSP600 Added threshold with hump SP895, gasket ACSP600
	Usunięto profil SP911 Deleted profile SP911
SP-B-027, SP-F-184	Dodano zaczep rygla dolny ACIP888 - montowany w proggu Added bolt bottom catcher ACIP888 - montage in threshold
SP-F-052B	Dodano rysunek z montaż. i uszczelnien. elementu ACUN021 w ukrytym skrzydle SP-SU Added drawings with montage and silling element ACUN021 in hide sash SP-SU
SP-B-037	Dodano progi opadające ACFT150 (1210mm -1060 mm), ACFT151 (1360mm -1200 mm) Added automatic threshold ACFT150 (1210mm -1060 mm), ACFT151 (1360mm -1200 mm)
SP-A-046, SP-A-047A SP-B-033	Dodano narożniki kołkowane do profili: SP916, SP921, SP922 Added pins corners for profile: SP916, SP921, SP922
SP-A-046 SP-A-047A	Dodano słupki z pogrubioną przylgą SP934, SP935, usunięto słupki SP931, SP932 Added mullions with most thickness SP934, SP935, deleted mullions SP931, SP932
SP-010, SP-011 SP-A-016, SP-A-019 SP-F-001 - SP-A-04	Dodano skrzydła okienne prostokątne o większej wysokości - SP625, SP729-(okucie PVC) Added rectangular windows sash with more height - SP625, SP729-(okucie PVC)
SP-C-263 - SP-C-266	Zmieniono listy szklenia "standard" i "skrzydło prostokątne" (07.08.2017) Changed glazing lists "standard" i "rectangular sash" (07.08.2017)
SP-F-028	Dodano obróbkę/montaż pod otwory dla śrub do słupków ruchomych podwójnego okna Added machining/montage for holes to screw by double casement profile
SP-F-003	Zmiana max. wymiarów dobru skrzydeł uchylnych poziomych Changed max. sash dimensions in horizontal tilt window
SP-F-007	Dodano max. wymiary doboru skrzydeł ukrytych poziomych Added max. dimensions for hidden sash in horizontal tilt window

08.03.2018

SP-F-043 - SP-E-047	Dodano podkładki szklące ACUNxxxx do list produkcyjnych ukrytego skrzydła SP-SU Added glazing support ACUNxxxx to production lists for hidden sash SP-SU
SP-B-003;004 SP-E-020C, SP-F-047	Dodano ACEF793A - lewa, ACEF793B - prawa - zaślepki dolne słupka EF740 Added ACEF793A - left, ACEF793B - right - lower covers for double casement EF740
SP-A-040 SP-C-125 - SP-C-130 SP-E-042F; 042G	Dodano profil skrzydła drzwiowego panelowego SP1826 Added panel doors sash profile SP1826
SP-010 SP-A-010	Dodano profil ościeżnicy renowacyjnej SP100 Added renovation outerframe profile SP100
Chapter C (SP-800)	Dodano uszczelkę drzwiową przymykową ACGT662 do SP800 Added door closer gasket ACGT662 to SP800

INFORMACJA / INFORMATION

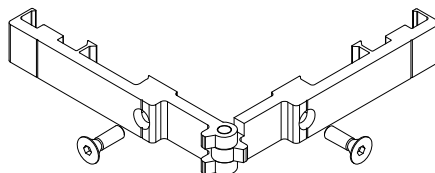
Zawiasy / Hinges



Zawiasy do profili SUPERIAL (dobór profili, obróbka, światłoprzejścia, tabele nośności, instrukcje montażu) znajdują się w najnowszym katalogu **"HINGES"**

Hinges for SUPERIAL profile (profile selection, machining, lightpassages, tables of capacity, instruction montage) are in latest catalouge **"HINGES"**

Łączniki zmiennokątowe / Corner cleat adjustable



Łączniki zmiennokątowe do profili SUPERIAL (dobór profili, obróbka) znajdują się w najnowszym katalogu **"CORNER CLEAT ADJUSTABLE"**

Corners adjustable for SUPERIAL profile (profile selection, machining) are in catalouge **"CORNER CLEAT ADJUSTABLE"**

NUMMER NUMERO NUMBER NUMBER NUMBER SYMBOL	AFBEELDING IMAGE BILD PICTURE RYSUNEK	OMSCHRIJVING DESCRIPTION BESCHREIBUNG DESCRIPTION OPIS	BLAD PAGE SEITE PAGE STRONA	OMTREK PERIM. PERIM. PERIM. OBWÓD [mm]	MECH. MEC. MECH. MEC. CZ.WID. [mm]	ix [cm ⁴]	ly [cm ⁴]	LENGTE LONG. LANGE LENGTH DŁUGOŚĆ [m]
SP010		BUITENKADER 55mm DORMANT 55mm RAHMENPROFIL 55mm OUTER FRAME 55mm OŚCIEŻNICA 55mm	SP-A 001	436.4	101	35.41	7.53	6.5
SP011		BUITENKADER 65mm DORMANT 65mm RAHMENPROFIL 65mm OUTER FRAME 65mm OŚCIEŻNICA 65mm	SP-A 002	455.9	121	41.82	13.73	6.5
SP012		BUITENKADER 76mm DORMANT 76mm RAHMENPROFIL 76mm OUTER FRAME 76mm OŚCIEŻNICA 76mm	SP-A 002	477.8	142.9	48.10	23.49	6.5
SP013		BUITENKADER 98mm DORMANT 98mm RAHMENPROFIL 98mm OUTER FRAME 98mm OŚCIEŻNICA 98mm	SP-A 003	532.8	179	61.35	54.31	6.5
SP014		BUITENKADER 72mm DORMANT 72mm RAHMENPROFIL 72mm DOOR FRAME 72mm OŚCIEŻNICA DRZWIOWA 72mm	SP-A 032	396.4	141.7	44.8	20.4	6.5
SP015		BUITENKADER 72mm DORMANT 72mm RAHMENPROFIL 72mm DOOR FRAME 72mm OŚCIEŻNICA DRZWIOWA 72mm	SP-A 032	395.5	143	44.54	20.4	6.5
SP019		BUITENKADER 65mm DORMANT 65mm RAHMENPROFIL 65mm OUTER FRAME 65mm OŚCIEŻNICA 65mm	SP-A 006	519.3	143.2	80.39	15.66	6.5
SP020		VLEUGELPROFIEL OUVRANT FLUGELPROFIL WINDOW PROFILE SKRZYDŁO OKIENNE	SP-A 013	469.1	125.9	50.17	10.12	6.5

PROFIELEN - PROFILS-PROFILE - PROFILES - PROFILE

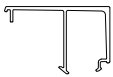
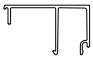
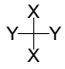
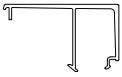

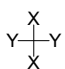
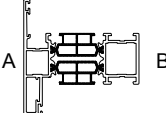
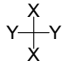
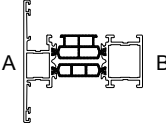
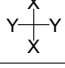
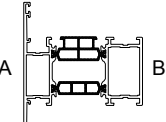
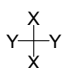
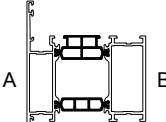

profile_sp

NUMMER NUMERO NUMBER NUMBER SYMBOL	AFBEELDING IMAGE BILD PICTURE RYSUNEK	OMSCHRIJVING DESCRIPTION BESCHREIBUNG DESCRIPTION OPIS	BLAD PAGE SEITE PAGE STRONA	OMTREK PERIM. PERIM. PERIM. OBWÓD [mm]	MECH. MEC. MECH. MEC. CZ.WID. [mm]	lx [cm ⁴]	ly [cm ⁴]	LENGTE LONG. LANGE LENGTH DŁUGOŚĆ [m]
SP021		VLEUGELPROFIEL OUVRANT FLUGELPROFIL WINDOW PROFILE SKRZYDŁO OKIENNE	SP-A 013	491.8	143.5	56.39	17.42	6.5
SP023		VLEUGELPROFIEL OUVRANT FLUGELPROFIL WINDOW PROFILE SKRZYDŁO OKIENNE	SP-A 014	498.3	164	67.28	28.95	6.5
SP024		DEURVLEGUEL BUITENDRAAIEND OUVRANT DE PORTE INTERIEUR TUERFLUEGEL EINWAERTS DOOR VENT INWARD SKRZYDŁO DRZWIOWE	SP-A 034	497.6	166.6	51.3	27.1	6.5
SP024BM		DEURVLEGUEL BUITENDRAAIEND OUVRANT DE PORTE INTERIEUR TUERFLUEGEL EINWAERTS DOOR VENT INWARD SKRZYDŁO DRZWIOWE	SP-A 035	497.6	166.6	51.3	27.1	6.5
SP025		DEURVLEGUEL BUITENDRAAIEND OUVRANT DE PORTE INTERIEUR TUERFLUEGEL EINWAERTS DOOR VENT INWARD SKRZYDŁO DRZWIOWE	SP-A 034	497.6	167	49.6	27.1	6.5
SP025BM		DEURVLEGUEL BUITENDRAAIEND OUVRANT DE PORTE INTERIEUR TUERFLUEGEL EINWAERTS DOOR VENT INWARD SKRZYDŁO DRZWIOWE	SP-A 035	497.6	167	49.6	27.1	6.5
SP027		BUITENKADER 150mm DORMANT 150mm RAHMENPROFIL 150mm OUTER FRAME 150mm OŚCIEŻNICA 150mm	SP-A 012	668.7	282.1	92.59	152.47	6.5
SP030		T-PROFIEL 77mm TRAVERSE 77mm SPROSSE 77mm TRANSOM-MULLION 77mm PRZEWIĄZKA 77mm	SP-A 024	531	118.7	40.55	11.7	6.5

NUMMER NUMERO NUMBER NUMBER SYMBOL	AFBEELDING IMAGE BILD PICTURE RYSUNEK	OMSCHRIJVING DESCRIPTION BESCHREIBUNG DESCRIPTION OPIS	BLAD PAGE SEITE PAGE STRONA	OMTREK PERIM. PERIM. PERIM. OBWÓD [mm]	MECH. MEC. MECH. MEC. CZ.WID. [mm]	ix [cm ⁴]	ly [cm ⁴]	LENGTE LONG. LANGE LENGTH DŁUGOŚĆ [m]
SP031		T-PROFIEL 87mm TRAVERSE 87mm SPROSSE 87mm TRANSOM-MULLION 87mm PRZEWIĄZKA 87mm	SP-A 024	551.2	144.2	46.89	19.36	6.5
SP032		T-PROFIEL 98mm TRAVERSE 98mm SPROSSE 98mm TRANSOM-MULLION 98mm PRZEWIĄZKA 98mm	SP-A 025	572.2	166.2	53.44	31.21	6.5
SP033		T-PROFIEL 140mm TRAVERSE 140mm SPROSSE 140mm TRANSOM-MULLION 140mm PRZEWIĄZKA 140mm	SP-A 026	659	250.2	77.1	115.36	6.5
SP034PL		T-PROFIEL 200mm TRAVERSE 200mm SPROSSE 200mm TRANSOM-MULLION 200mm PRZEWIĄZKA 200mm	SP-A 028	776.6	370.2	122.6	440.12	6.5
SP035		VERSTERKTE T 77mm T RENFORCE 77mm VERSTARKTE SPROSSE 77mm REINFORCED TRNSOM 77mm SŁUPEK WZMOCNIONY 77mm	SP-A 029	643.2	233.8	118.14	16.92	6.5
SP036		VERSTERKTE T 87mm T RENFORCE 87mm VERSTARKTE SPROSSE 87mm REINFORCED TRNSOM 87mm SŁUPEK WZMOCNIONY 87mm	SP-A 030	655.4	242.9	156.40	29.43	6.5
SP038		VERSTERKTE T 87mm T RENFORCE 87mm VERSTARKTE SPROSSE 87mm REINFORCED TRNSOM 87mm SŁUPEK WZMOCNIONY 87mm	SP-A 029	645.8	258.7	174.36	33.45	6.5
SP040		STOLPPROFIEL BATTEE CENTRALE FENETRE DOUBLE OUVRANTE STULPPROFIL DOUBLE CASEMENT PROFILE RUCHOMY SŁUPEK	SP-A 040	435.1	88.5	28.81	6.74	6.5

PROFIELEN - PROFILS-PROFILE - PROFILES - PROFILE

NUMMER NUMERO NUMBER NUMBER SYMBOL	AFBEELDING IMAGE BILD PICTURE RYSUNEK	OMSCHRIJVING DESCRIPTION BESCHREIBUNG DESCRIPTION OPIS	BLAD PAGE SEITE PAGE STRONA	OMTREK PERIM. PERIM. PERIM. OBWÓD [mm]	MECH. MEC. MECH. MEC. CZ.WID. [mm]	I _x [cm ⁴]	I _y [cm ⁴]	LENGTE LONG. LANGE LENGTH DŁUGOŚĆ [m]
SP044		OMKEERPROFIEL MAUCLAIR UMKEHRUNG REVERSING ROD PROFIL ZMIANY KIERUNKU	SP-A 050	381.5	60.9	27.84	4.54	6.5
SP045		OMKEERPROFIEL MAUCLAIR UMKEHRUNG REVERSING ROD PROFIL ZMIANY KIERUNKU	SP-A 050	349.1	121	30.8	8.7	6.5
SP050		HOEKPROFIEL 90° PROFILE D'ANGLE 90° ECKPROFIL 90° CORNER PROFILE 90° PROFIL NAROŻNY 90°	SP-A 051	396.6	150	42.72	42.72	6.5
SP051		T-PROFIEL-HOEKPROFIEL 90° TRAVERSE-PROFILE D'ANGLE 90° SPROSSE-ECKPROFIL 90° CORNER MULLION 90° SŁUPEK NAROŻNY 90°	SP-A 051	568.1	202.3	68.76	98.64	6.5
SP053		PROFIEL UITBREIDING 20mm EXTENSION PROFIL 20mm PROFILVERLÄNGERUNG 20mm EXTENSION PROFILE 20mm PROFIL POSZERZAJĄCY 20mm	SP-A 055	233.1	41.1	22.33	1.66	6.5
SP054		PROFIEL UITBREIDING 20mm EXTENSION PROFIL 20mm PROFILVERLÄNGERUNG 20mm EXTENSION PROFILE 20mm PROFIL POSZERZAJĄCY 20mm	SP-A 055	301.1	116.1	55.41	2.64	6.5
SP065		GLASLAT 22mm LATTE A VITRAGE 22mm GLASLEISTE 22mm GLAZING BEAD 22mm LISTWA PRZYSZYBOWA 22mm	SP-A 072	201.8	59.4	-	-	6.5
SP066		GLASLAT 22mm LATTE A VITRAGE 22mm GLASLEISTE 22mm GLAZING BEAD 22mm LISTWA PRZYSZYBOWA 22mm	SP-A 072	209.8	63.4	-	-	6.5

NUMMER NUMERO NUMBER NUMBER NUMBER SYMBOL	AFBEELDING IMAGE BILD PICTURE RYSUNEK	OMSCHRIJVING DESCRIPTION BESCHREIBUNG DESCRIPTION OPIS	BLAD PAGE SEITE PAGE STRONA	OMTREK PERIM. PERIM. PERIM. OBWÓD [mm]	MECH. MEC. MECH. MEC. CZ.WID. [mm]	lx [cm ⁴]	ly [cm ⁴]	LENGTE LONG. LANGE LENGTH DŁUGOŚĆ [m]
SP066PL		GLASLAT LATTE A VITRAGE GLASLEISTE GLAZING BEAD LISTWA PRZYSZYBOWA	SP-A 073	195.8	59	-	-	6.5
SP067	 	GLASLAT 22mm LATTE A VITRAGE 22mm GLASLEISTE 22mm GLAZING BEAD 22mm LISTWA PRZYSZYBOWA 22mm	SP-A 072	218	69.1	-	-	6.5
SP067PL		GLASLAT LATTE A VITRAGE GLASLEISTE GLAZING BEAD LISTWA PRZYSZYBOWA	SP-A 073	140.1	40	-	-	6.5
SP085	 	PROFIEL COMPLEMENTAIRE PROFIL COMPLÉMENTAIRE ZUSÄTZLICHE PROFIL COMPLEMENTARY PROFILE PROFIL UZUPEŁNIAJĄCY	SP-A 065	211.79	96.3	-	-	6.5
SP100	 	LANGPOOTKOZIJN 77mm DORMANT A DRAPPE 77mm OUTER FRAME 77mm ANSCHLAGRAHMENPROFIL 77mm OŚCIEŻNICA NAKŁADKOWA 77mm	SP-A 008	466.4	124.7	42	14.6	6.5
SP110	 	LANGPOOTKOZIJN 77mm DORMANT A DRAPPE 77mm OUTER FRAME 77mm ANSCHLAGRAHMENPROFIL 77mm OŚCIEŻNICA NAKŁADKOWA 77mm	SP-A 008	498.6	121.5	40.32	11.84	6.5
SP111	 	LANGPOOTKOZIJN 87mm DORMANT A DRAPPE 87mm OUTER FRAME 87mm ANSCHLAGRAHMENPROFIL 87mm OŚCIEŻNICA NAKŁADKOWA 87mm	SP-A 008	518.1	144.2	46.67	19.58	6.5
SP112	 	LANGPOOTKOZIJN 98mm DORMANT A DRAPPE 98mm OUTER FRAME 98mm ANSCHLAGRAHMENPROFIL 98mm OŚCIEŻNICA NAKŁADKOWA 98mm	SP-A 009	542.1	166.2	52.47	31.41	6.5

PROFIELEN - PROFILS-PROFILE - PROFILES - PROFILE

profile_sp

NUMMER NUMERO NUMBER NUMBER SYMBOL	AFBEELDING IMAGE BILD PICTURE RYSUNEK	OMSCHRIJVING DESCRIPTION BESCHREIBUNG DESCRIPTION OPIS	BLAD PAGE SEITE PAGE STRONA	OMTREK PERIM. PERIM. PERIM. OBWÓD [mm]	MECH. MEC. MECH. MEC. CZ. WID. [mm]	lx [cm ⁴]	ly [cm ⁴]	LENGTE LONG. LANGE LENGTH DŁUGOŚĆ [m]
SP114		PROFIEL COMPLEMENTAIRE BUITENKADER 54mm DORMANT COMPLÉMENTAIRE ZUSÄTZLICHE RAHMENPROFIL 54mm OUTER FRAME 54mm COMPLEMENTARY 54mm OŚCIEŻNICA UZUPEŁNIAJĄCA 54mm	SP-A 033	342.2	105	30.6	7.3	6.5
SP115		PROFIEL COMPLEMENTAIRE BUITENKADER 54mm DORMANT COMPLÉMENTAIRE ZUSÄTZLICHE RAHMENPROFIL 54mm OUTER FRAME 54mm COMPLEMENTARY 54mm OŚCIEŻNICA UZUPEŁNIAJĄCA 54mm	SP-A 033	345.7	124	32.78	7.25	6.5
SP119		LANGPOOTBLOKKOZJIN 85mm DORMANT A FRAPPE BLOCK 85mm TURANSCHLAG EINWARTS 85mm BLOCK OUTER FRAME 85mm OŚCIEŻNICA PARAPETOWA 85mm	SP-A 006	638.4	190.5	154.86	21.64	6.5
SP120		DILATATIEPROFIEL PROFILE DE DILATATION AUSDEHNUNGS PROFIL EXPANSION PROFILE PROFIL DYLATACYJNY	SP-A 010	390.61	82.9	32.94	4.5	6.5
SP121		DILATATIEPROFIEL PROFILE DE DILATATION AUSDEHNUNGS PROFIL EXPANSION PROFILE PROFIL DYLATACYJNY	SP-A 010	503.59	138	96.44	5.71	6.5
SP122		DILATATIEPROFIEL PROFILE DE DILATATION AUSDEHNUNGS PROFIL EXPANSION PROFILE PROFIL DYLATACYJNY	SP-A 010	401	60	26.45	2.15	6.5
SP130		T-PROFIEL 77mm TRAVERSE 77mm SPROSSE 77mm TRANSOM-MULLION 77mm PRZEWIĄZKA 77mm	SP-A 027	532	118.7	46.10	8.71	6.5
SP135		HOEKPROFIEL 135° PROFILE D'ANGLE 135° ECKPROFIL 135° CORNER PROFILE 135° PROFIL NAROŻNY 135°	SP-A 052	297.5	69.5	20.38	8.71	6.5

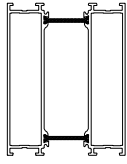
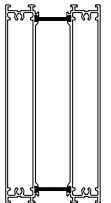
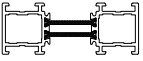
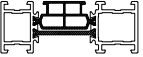
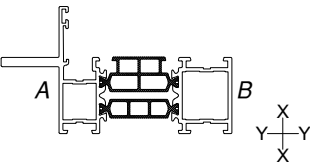
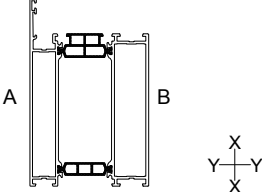
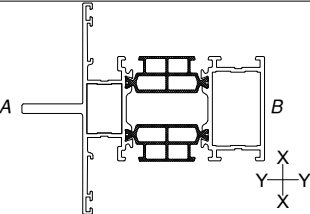
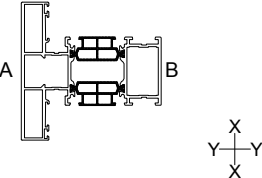
profile_sp

SP-006

20/2/2018

NUMMER NUMERO NUMBER NUMBER NUMBER SYMBOL	AFBEELDING IMAGE BILD PICTURE RYSUNEK	OMSCHRIJVING DESCRIPTION BESCHREIBUNG DESCRIPTION OPIS	BLAD PAGE SEITE PAGE STRONA	OMTREK PERIM. PERIM. PERIM. OBWÓD [mm]	MECH. MEC. MECH. MEC. CZ.WID. [mm]	ix [cm ⁴]	ly [cm ⁴]	LENGTE LONG. LANGE LENGTH DŁUGOŚĆ [m]
SP136		VERSTERKTE T 87mm T RENFORCE 87mm VERSTARKTE SPROSSE 87mm REINFORCED TRNSOM 87mm SŁUPEK WZMOCNIONY 87mm	SP-A 030	610.7	198.1	94.21	25.97	6.5
SP151		VARIABLE HOEKPROFIEL ANGLE VARIABLE VARIABLE ECKPROFIL VARIABLE CORNER PROFILE NASTAWNY PROFIL NAROŻNY	SP-A 053	368	92.4	33.28	8.36	6.5
SP152		VARIABLE HOEKPROFIEL ANGLE VARIABLE VARIABLE ECKPROFIL VARIABLE CORNER PROFILE NASTAWNY PROFIL NAROŻNY	SP-A 053	344.4	74	24.71	7.97	6.5
SP153		VARIABLE HOEKPROFIEL ANGLE VARIABLE VARIABLE ECKPROFIL VARIABLE CORNER PROFILE NASTAWNY PROFIL NAROŻNY	SP-A 054	374.5	99.4	35.62	7.05	6.5
SP154		VARIABLE HOEKPROFIEL ANGLE VARIABLE VARIABLE ECKPROFIL VARIABLE CORNER PROFILE NASTAWNY PROFIL NAROŻNY	SP-A 054	367.8	86.7	27.68	6.52	6.5
SP173		DILATATIEPROFIEL 33mm PROFILE DE DILATATION 33mm AUSDEHNUNGS PROFIL 33mm WIDENING 33mm POSZERZENIE 33mm	SP-A 067	356	75.4	28.8	4.62	6.5
SP174		DILATATIEPROFIEL 43mm PROFILE DE DILATATION 43mm AUSDEHNUNGS PROFIL 43mm WIDENING 43mm POSZERZENIE 43mm	SP-A 067	358.7	87.14	34.7	9.98	6.5
SP175		DILATATIEPROFIEL 54mm PROFILE DE DILATATION 54mm AUSDEHNUNGS PROFIL 54mm WIDENING 54mm POSZERZENIE 54mm	SP-A 067	380.7	109.1	40.42	18.73	6.5


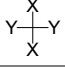

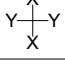

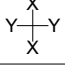
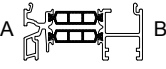
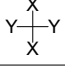


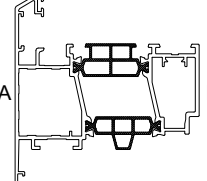

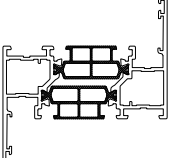
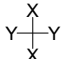
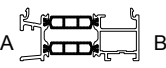
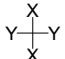
PROFIELEN - PROFILS-PROFILE - PROFILES - PROFILE

NUMMER NUMERO NUMBER NUMBER SYMBOL	AFBEELDING IMAGE BILD PICTURE RYSUNEK	OMSCHRIJVING DESCRIPTION BESCHREIBUNG DESCRIPTION OPIS	BLAD PAGE SEITE PAGE STRONA	OMTREK PERIM. PERIM. PERIM. OBWÓD [mm]	MECH. MEC. MECH. MEC. CZ. WID. [mm]	lx [cm ⁴]	ly [cm ⁴]	LENGTE LONG. LANGE LENGTH DŁUGOŚĆ [m]
SP176		DILATATIEPROFIEL 96mm PROFILE DE DILATATION 96mm AUSDEHNUNGS PROFIL 96mm WIDENING 96mm POSZERZENIE 96mm	SP-A 068	464.7	193.1	62.68	88.92	6.5
SP177		DILATATIEPROFIEL 156mm PROFILE DE DILATATION 156mm AUSDEHNUNGS PROFIL 156mm WIDENING 156mm POSZERZENIE 156mm	SP-A 068	584.7	315.1	102.9	386.15	6.5
SP178		DILATATIEPROFIEL 28mm PROFILE DE DILATATION 28mm AUSDEHNUNGS PROFIL 28mm WIDENING 28mm POSZERZENIE 28mm	SP-A 068	324.2	57.1	26.47	2.9	6.5
SP179		DILATATIEPROFIEL 28mm PROFILE DE DILATATION 28mm AUSDEHNUNGS PROFIL 28mm WIDENING 28mm POSZERZENIE 28mm	SP-A 68	333.6	57.1	27.1	2.63	6.5
SP210		BUITENKADER DORMANT RAHMENPROFIL OUTER FRAME OŚCIEŻNICA	SP-A 008	469.2	167.2	58.6	8.5	6.5
SP213		BUITENKADER 118mm DORMANT 118mm RAHMENPROFIL 118mm OUTER FRAME 118mm OŚCIEŻNICA 118mm	SP-A 004	560.9	227	72	98.8	6.5
SP231		T-PROFIEL TRAVERSE SPROSSE TRANSOM-MULLION SŁUPEK	SP-A 025	607.9	210.2	67.58	24.29	6.5
SP335		T-PROFIEL 87mm TRAVERSE 87mm SPROSSE 87mm TRANSOM-MULLION 87mm PRZEWIĄZKA 87mm	SP-A 031	583.2	165.1	75.5	36.8	6.5

profile_sp

SP-008

20/2/2018

NUMMER NUMERO NUMBER NUMBER NUMBER SYMBOL	AFBEELDING IMAGE BILD PICTURE RYSUNEK	OMSCHRIJVING DESCRIPTION BESCHREIBUNG DESCRIPTION OPIS	BLAD PAGE SEITE PAGE STRONA	OMTREK PERIM. PERIM. PERIM. OBWÓD [mm]	MECH. MEC. MECH. MEC. CZ.WID. [mm]	lx [cm ⁴]	ly [cm ⁴]	LENGTE LONG. LANGE LENGTH DŁUGOŚĆ [m]
SP420	 	ADDITIONAL PROFILE PROFIL UZUPEŁNIAJĄCY	SP-A 066B	170.8	-	-	-	6.5
SP421	 	ADDITIONAL PROFILE PROFIL UZUPEŁNIAJĄCY	SP-A 066B	138.9	-	-	-	6.5
SP422	 	COVER STRIP BAGUETTE ABDECKLEISTE COVER STRIP LISTWA MASKUJĄCA	SP-A 066B	84.85	-	-	-	6.5
SP458	 	VENSTERDORPEL SEUIL PUTZWASSERPROFIL SILL MEMBER PROFIL PODOKIENNY	SP-A 066B	421.2	79	34.8	4.5	6.5
SP493	 	THRESHOLD FOR BALCONY DOOR PRÓG DRZWI BALKONOWYCH	SP-A 056	274.9	51.2	18.3	0.66	6.5
SP521	 	VLEUGELPROFIEL OUVRANT FLUGELPROFIL WINDOW PROFILE SKRZYDŁO OKIENNE	SP-A 043	526.72	146.94	60.49	25.29	6.5
SP530	 	OMKEERPROFIEL MAUCLAIR UMKEHRUNG REVERSING ROD PROFIL ZMIANY KIERUNKU	SP-A 043	508.22	111.14	45.82	9.49	6.5
SP557	 	VENSTERDORPEL SEUIL PUTZWASSERPROFIL SILL MEMBER PROFIL PODOKIENNY	SP-A 066B	359.5	93	26.96	3.34	6.5

PROFIELEN - PROFILS-PROFILE - PROFILES - PROFILE

profile_sp

NUMMER NUMERO NUMBER NUMBER SYMBOL	AFBEELDING IMAGE BILD PICTURE RYSUNEK	OMSCHRIJVING DESCRIPTION BESCHREIBUNG DESCRIPTION OPIS	BLAD PAGE SEITE PAGE STRONA	OMTREK PERIM. PERIM. PERIM. OBWÓD [mm]	MECH. MEC. MECH. MEC. CZ.WID. [mm]	I _x [cm ⁴]	I _y [cm ⁴]	LENGTE LONG. LANGE LENGTH DŁUGOŚĆ [m]
SP610		BUITENKADER 76mm DORMANT 76mm RAHMENPROFIL 76mm OUTER FRAME 76mm OŚCIEŻNICA 76mm	SP-A 007	498	142.6	65.62	30.45	6.5
SP620		VLEUGELPROFIEL OUVRANT FLUGELPROFIL WINDOW PROFILE SKRZYDŁO OKIENNE	SP-A 015	495.7	119	51.9	10.4	6.5
SP621		VLEUGELPROFIEL OUVRANT FLUGELPROFIL WINDOW PROFILE SKRZYDŁO OKIENNE	SP-A 015	535.8	139	58.2	17.9	6.5
SP622		VLEUGELPROFIEL OUVRANT FLUGELPROFIL WINDOW PROFILE SKRZYDŁO OKIENNE	SP-A 016	576.6	158.3	69.6	29.7	6.5
SP625		VLEUGELPROFIEL OUVRANT FLUGELPROFIL WINDOW PROFILE SKRZYDŁO OKIENNE	SP-A 016	534	171.2	84.1	33.6	6.5
SP630		T-PROFIEL 77mm TRAVERSE 77mm SPROSSE 77mm TRANSOM-MULLION 77mm PRZEWIĄZKA 77mm	SP-A 052	567.1	118.7	54.5	12.6	6.5
SP631		T-PROFIEL 87mm TRAVERSE 87mm SPROSSE 87mm TRANSOM-MULLION 87mm PRZEWIĄZKA 87mm	SP-A 052	533.9	138.2	63.71	25.92	6.5
SP690		THRESHOLD DEUR SEUIL DE PORTE THRESHOLD TÜR THRESHOLD DOOR PRÓG DRZWIOWY	SP-A 056	282	95	-	-	6.5

NUMMER NUMERO NUMBER NUMBER SYMBOL	AFBEELDING IMAGE BILD PICTURE RYSUNEK	OMSCHRIJVING DESCRIPTION BESCHREIBUNG DESCRIPTION OPIS	BLAD PAGE SEITE PAGE STRONA	OMTREK PERIM. PERIM. PERIM. OBWÓD [mm]	MECH. MEC. MECH. MEC. CZ.WID. [mm]	ix [cm ⁴]	ly [cm ⁴]	LENGTE LONG. LONGE LENGTH DŁUGOŚĆ [m]
SP720		VLEUGELPROFIEL OUVRANT FLUGELPROFIL WINDOW PROFILE SKRZYDŁO OKIENNE	SP-A 018	481.3	120	49.4	9.8	6.5
SP721		VLEUGELPROFIEL OUVRANT FLUGELPROFIL WINDOW PROFILE SKRZYDŁO OKIENNE	SP-A 018	501.3	140	55.3	16.9	6.5
SP723		VLEUGELPROFIEL OUVRANT FLUGELPROFIL WINDOW PROFILE SKRZYDŁO OKIENNE	SP-A 019	541	176.8	72.7	41.1	6.5
SP725		VLEUGELPROFIEL OUVRANT FLUGELPROFIL WINDOW PROFILE SKRZYDŁO OKIENNE	SP-A 020	499.3	116.2	51.5	10.1	6.5
SP726		VLEUGELPROFIEL OUVRANT FLUGELPROFIL WINDOW PROFILE SKRZYDŁO OKIENNE	SP-A 020	539.4	136.1	58.8	17.4	6.5
SP727		VLEUGELPROFIEL OUVRANT FLUGELPROFIL WINDOW PROFILE SKRZYDŁO OKIENNE	SP-A 021	482.2	119	51.1	10.1	6.5
SP728		VLEUGELPROFIEL OUVRANT FLUGELPROFIL WINDOW PROFILE SKRZYDŁO OKIENNE	SP-A 021	544.2	139	57	17.3	6.5
SP729		VLEUGELPROFIEL OUVRANT FLUGELPROFIL WINDOW PROFILE SKRZYDŁO OKIENNE	SP-A 021	549.6	171.2	83.1	33.2	6.5

PROFIELEN - PROFILS-PROFILE - PROFILES - PROFILE

NUMMER NUMERO NUMBER NUMBER SYMBOL	AFBEELDING IMAGE BILD PICTURE RYSUNEK	OMSCHRIJVING DESCRIPTION BESCHREIBUNG DESCRIPTION OPIS	BLAD PAGE SEITE PAGE STRONA	OMTREK PERIM. PERIM. PERIM. OBWÓD [mm]	MECH. MEC. MECH. MEC. CZ.WID. [mm]	lx [cm ⁴]	ly [cm ⁴]	LENGTE LONG. LANGE LENGTH DŁUGOŚĆ [m]
SP811		BUITENKADER 151mm DORMANT 151mm RAHMENPROFIL 151mm OUTER FRAME 151mm OŚCIEŻNICA 151mm	SP-A 41	802.1	282	212.3	95.65	6.5
SP813		BUITENKADER 178mm DORMANT 178mm RAHMENPROFIL 178mm OUTER FRAME 178mm OŚCIEŻNICA 178mm	SP-A 42	646.4	350	108.8	348.2	6.5
SP814		BUITENKADER 72mm DORMANT 72mm RAHMENPROFIL 72mm DOOR FRAME 72mm OŚCIEŻNICA DRZWIOWA 72mm	SP-A 036	349.9	138	40.2	13.8	6.5
SP815		BUITENKADER 72mm DORMANT 72mm RAHMENPROFIL 72mm DOOR FRAME 72mm OŚCIEŻNICA DRZWIOWA 72mm	SP-A 036	344	138	40.2	13.9	6.5
SP820		VLEUGELPROFIEL OUVRANT FLUGELPROFIL WINDOW PROFILE SKRZYDŁO OKIENNE	SP-A 017	457	125	55.2	7.6	6.5
SP821		VLEUGELPROFIEL OUVRANT FLUGELPROFIL WINDOW PROFILE SKRZYDŁO OKIENNE	SP-A 017	477.2	143	64.1	13.8	6.5
SP824		VLEUGELDEUR AILE PORTE FLÜGELTÜR WING DOOR SKRZYDŁO DRZWIOWE	SP-A 037	444.2	170	48.6	24.5	6.5
SP824BM		VLEUGELDEUR AILE PORTE FLÜGELTÜR WING DOOR SKRZYDŁO DRZWIOWE	SP-A 038	444.2	170	48.6	24.5	6.5

profile_sp

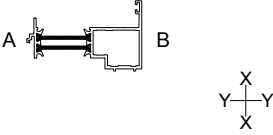

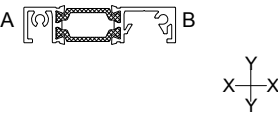
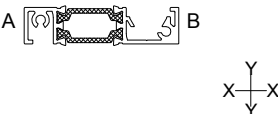
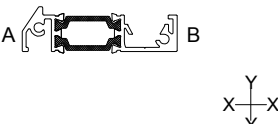
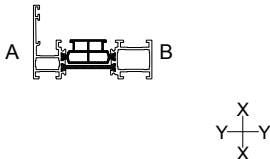
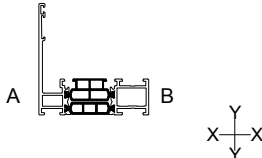
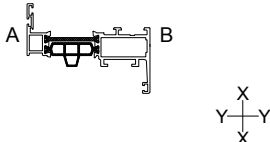
SP-012

20/2/2018

NUMMER NUMERO NUMBER NUMBER NUMBER SYMBOL	AFBEELDING IMAGE BILD PICTURE RYSUNEK	OMSCHRIJVING DESCRIPTION BESCHREIBUNG DESCRIPTION OPIS	BLAD PAGE SEITE PAGE STRONA	OMTREK PERIM. PERIM. PERIM. OBWÓD [mm]	MECH. MEC. MECH. MEC. CZ.WID. [mm]	ix [cm ⁴]	ly [cm ⁴]	LENGTE LONG. LANGE LENGTH DŁUGOŚĆ [m]
SP825		VLEUGELDEUR AILE PORTE FLÜGELTÜR WING DOOR SKRZYDŁO DRZWIOWE	SP-A 037	451.8	174	47.4	24.4	6.5
SP825BM		VLEUGELDEUR AILE PORTE FLÜGELTÜR WING DOOR SKRZYDŁO DRZWIOWE	SP-A 038	451.8	174	47.4	24.4	6.5
SP827		VLEUGELDEUR AILE PORTE FLÜGELTÜR WING DOOR SKRZYDŁO DRZWIOWE	SP-A 039	528.9	207	74.6	108.8	6.5
SP828		VLEUGELDEUR AILE PORTE FLÜGELTÜR WING DOOR SKRZYDŁO DRZWIOWE	SP-A 039	455.8	175.3	46.87	24.14	6.5
SP830		T-PROFIEL 77mm TRAVERSE 77mm SPROSSE 77mm TRANSOM-MULLION 77mm PRZEWIĄZKA 77mm	SP-A 039	490	130	39	11.3	6.5
SP831		T-PROFIEL 87mm TRAVERSE 87mm SPROSSE 87mm TRANSOM-MULLION 87mm PRZEWIĄZKA 87mm	SP-A 040	530.8	139	45.07	18.58	6.5
SP832		T-PROFIEL 97.5mm TRAVERSE 97.5mm SPROSSE 97.5mm TRANSOM-MULLION 97.5mm PRZEWIĄZKA 97.5mm	SP-A 040	574.4	161	52	30	6.5
SP834		BUITENKADER 178mm DORMANT 178mm RAHMENPROFIL 178mm OUTER FRAME 178mm OŚCIEŻNICA 178mm	SP-A 005	907.6	339	379.5	114.7	6.5

PROFIELEN - PROFILS-PROFILE - PROFILES - PROFILE

profile_sp

NUMMER NUMERO NUMBER NUMBER SYMBOL	AFBEELDING IMAGE BILD PICTURE RYSUNEK	OMSCHRIJVING DESCRIPTION BESCHREIBUNG DESCRIPTION OPIS	BLAD PAGE SEITE PAGE STRONA	OMTREK PERIM. PERIM. PERIM. OBWÓD [mm]	MECH. MEC. MECH. MEC. CZ.WID. [mm]	lx [cm ⁴]	ly [cm ⁴]	LENGTE LONG. LONGE LENGTH DŁUGOŚĆ [m]
SP854		BOVENDIEN FRAME CADRE SUPPLÉMENTAIRE ZUSATZRAHMEN ADDITIONALY FRAME OŚCIEŻNICA UZUPEŁNIAJACA	SP-A 065	304.3	71	19	3.7	6.5
SP891		COVER STRIP BAGUETTE ABDECKLEISTE COVER STRIP LISTWA MASKUJĄCA	SP-A 065	196.4	-	-	-	6.5
SP892		THRESHOLD DEUR SEUIL DE PORTE THRESHOLD TÜR THRESHOLD DOOR PRÓG DRZWIOWY	SP-A 066	269.4	81	13.6	0.6	6.5
SP893		THRESHOLD DEUR SEUIL DE PORTE THRESHOLD TÜR THRESHOLD DOOR PRÓG DRZWIOWY	SP-A 066	269.4	64	13.53	0.6	6.5
SP895		THRESHOLD DEUR SEUIL DE PORTE THRESHOLD TÜR THRESHOLD DOOR PRÓG DRZWIOWY	SP-A 066	260.5	64	13.6	0.58	6.5
SP910		BUITENKADER 46.5mm DORMANT 46.5mm RAHMENPROFIL 46.5mm OUTER FRAME 46.5mm OŚCIEŻNICA 46.5mm	SP-A 001	378.65	97.05	19.95	3.63	6.5
SP916PL		BUITENKADER 76mm DORMANT 76mm RAHMENPROFIL 76mm OUTER FRAME 76mm - HIDDEN OŚCIEŻNICA 76mm - UKRYTE SKRZ.	SP-A 047A	440.2	105.73	43.1	12.03	6.5
SP921		HIDDEN LEAF HIDDEN LEAF HIDDEN LEAF HIDDEN LEAF SKRZYDŁO UKRYTE	SP-A 046	381.1	93.74	34.13	3.36	6.5

profile_sp


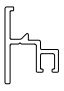

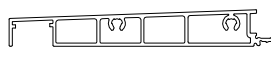
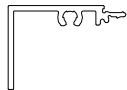
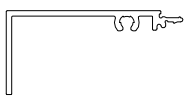
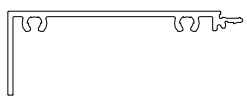
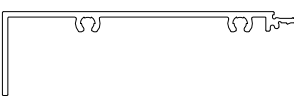
SP-014

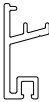
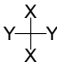

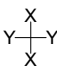
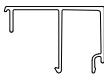
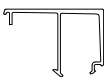
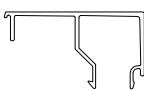
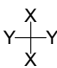
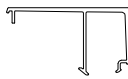
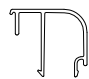
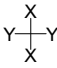

20/2/2018

NUMMER NUMERO NUMBER NUMBER SYMBOL	AFBEELDING IMAGE BILD PICTURE RYSUNEK	OMSCHRIJVING DESCRIPTION BESCHREIBUNG DESCRIPTION OPIS	BLAD PAGE SEITE PAGE STRONA	OMTREK PERIM. PERIM. PERIM. OBWÓD [mm]	MECH. MEC. MECH. MEC. CZ.WID. [mm]	ix [cm ⁴]	ly [cm ⁴]	LENGTE LONG. LANGE LENGTH DŁUGOŚĆ [m]
SP922		HIDDEN LEAF ZT HIDDEN LEAF ZT HIDDEN LEAF ZT HIDDEN LEAF ZT SKRZYDŁO UKRYTE ZT	SP-A 046	347.5	81.18	27	2.18	6.5
SP934		T-PROFIEL 136mm TRAVERSE 136mm SPROSSE 136mm TRANSOM-MULLION 136mm PRZEWIĄZKA 136mm	SP-A 044	629.3	177.71	51.2	51.1	6.5
SP935		T-PROFIEL 106.5mm TRAVERSE 106.5mm SPROSSE 106.5mm TRANSOM-MULLION 106.5mm PRZEWIĄZKA 106.5mm	SP-A 045	576.9	148.21	48.53	24.67	6.5
SP940		STOLPPROFIEL BATTÉE CENTRALE FENÊTRE DOUBLE OUVRANTE STULPPROFIL DOUBLE CASEMENT PROFILE RUCHOMY SŁUPEK	SP-A 047B	550.6	140.29	35.28	30.88	6.5
SP1011		BUITENKADER 60.5mm DORMANT 60.5mm RAHMENPROFIL 60.5mm OUTER FRAME 60.5mm OŚCIEŻNICA 60.5mm	SP-A 008	457.1	166.4	39.8	21.6	6.5
SP1321		VLEUGELPROFIEL OUVRANT FLUGELPROFIL WINDOW PROFILE SKRZYDŁO OKIENNE	SP-A 23A	494.7	132.86	62.11	13.26	6.5
SP1323		VLEUGELPROFIEL OUVRANT FLUGELPROFIL WINDOW PROFILE SKRZYDŁO OKIENNE	SP-A 23B	538.1	246.32	82.2	32.74	6.5
SP1826		VLEUGELDEUR AILE PORTE FLÜGELTÜR PANEL DOOR SASH SKRZYDŁO DRZWIOWE PANELOWE	SP-A 40	323.3	-	37.63	17.57	6.5

PROFIELEN - PROFILS-PROFILE - PROFILES - PROFILE


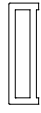
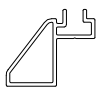
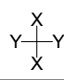
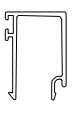
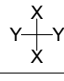

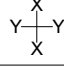
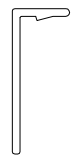
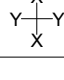

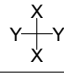

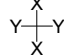
profile_sp

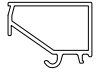
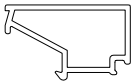


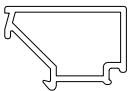
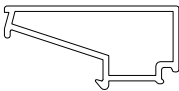
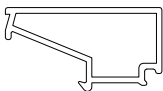
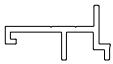
NUMMER NUMERO NUMBER NUMBER SYMBOL	AFBEELDING IMAGE BILD PICTURE RYSUNEK	OMSCHRIJVING DESCRIPTION BESCHREIBUNG DESCRIPTION OPIS	BLAD PAGE SEITE PAGE STRONA	OMTREK PERIM. PERIM. PERIM. OBWÓD [mm]	MECH. MEC. MECH. MEC. CZ.WID. [mm]	ix [cm ⁴]	ly [cm ⁴]	LENGTE LONG. LANGE LENGTH DŁUGOŚĆ [m]
ASP		ANTABA	SP-A 064	265	46	-	-	6.5
EF475		PROFIEL COMPLEMENTAIRE PROFIL COMPLÉMENTAIRE ZUSÄTZLICHE PROFIL COMPLEMENTARY PROFILE PROFIL UZUPEŁNIAJĄCY	SP-A 066	110.5	27	-	-	6.5
EF476		PROFIEL COMPLEMENTAIRE PROFIL COMPLÉMENTAIRE ZUSÄTZLICHE PROFIL COMPLEMENTARY PROFILE PROFIL UZUPEŁNIAJĄCY	SP-A 066	65.9	27	-	-	6.5
EF2000		DORPELPROFIELE SEUIL SOLLPROFILE SILL MEMBER PROFIL PARAPETOWY	SP-A 056C	305.8	124.4	-	-	6.5
EF2100		DORPELPROFIELE SEUIL SOLLPROFILE SILL MEMBER PROFIL PARAPETOWY	SP-A 056C	170.1	59.1	-	-	6.5
EF2120		DORPELPROFIELE SEUIL SOLLPROFILE SILL MEMBER PROFIL PARAPETOWY	SP-A 056C	210.1	80.3	-	-	6.5
EF2140		DORPELPROFIELE SEUIL SOLLPROFILE SILL MEMBER PROFIL PARAPETOWY	SP-A 056C	270.7	98.3	-	-	6.5
EF2160		DORPELPROFIELE SEUIL SOLLPROFILE SILL MEMBER PROFIL PARAPETOWY	SP-A 056C	310.7	119.1	-	-	6.5

NUMMER NUMERO NUMBER NUMBER SYMBOL	AFBEELDING IMAGE BILD PICTURE RYSUNEK	OMSCHRIJVING DESCRIPTION BESCHREIBUNG DESCRIPTION OPIS	BLAD PAGE SEITE PAGE STRONA	OMTREK PERIM. PERIM. PERIM. OBWÓD [mm]	MECH. MEC. MECH. MEC. CZ.WID. [mm]	lx [cm ⁴]	ly [cm ⁴]	LENGTE LONG. LENGTH DŁUGOŚĆ [m]
FT055		PROFIEL COMPLEMENTAIRE PROFIL COMPLÉMENTAIRE ZUSÄTZLICHE PROFIL COMPLEMENTARY PROFILE PROFIL UZUPEŁNIAJĄCY	SP-A 061	151.8	32.5	-	-	6.5
								
IP055		WATERSLAG REJET D'EAU WETTERSCHENKEL CORNICHE MOULDING OKAPNIK	SP-A 047	193	49	-	-	6.5
								
IP064		GLASLAT LATTE A VITRAGE GLASLEISTE GLAZING BEAD LISTWA PRZYSZYBOWA	IP-A 090	205.8	62.2	-	-	6.5
IP064NPL		GLASLAT LATTE A VITRAGE GLASLEISTE GLAZING BEAD LISTWA PRZYSZYBOWA	SP-A 073	205.8	62.2	-	-	6.5
IP065		GLASLAT 22mm LATTE A VITRAGE 22mm GLASLEISTE 22mm GLAZING BEAD 22mm LISTWA PRZYSZYBOWA 22mm	SP-A 072	230.9	69	-	-	6.5
								
IP065PL		GLASLAT LATTE A VITRAGE GLASLEISTE GLAZING BEAD LISTWA PRZYSZYBOWA	SP-A 073	230.9	69	-	-	6.5
IP066		GLASLAT 22mm LATTE A VITRAGE 22mm GLASLEISTE 22mm GLAZING BEAD 22mm LISTWA PRZYSZYBOWA 22mm	SP-A 071	182.8	50	-	-	6.5
								
IP067		BÂTONS POST STICKS POST SZPROS PRZYKLEJANY L=70MM	SP-A 062	154.3	87.4	-	-	6.5

PROFIELEN - PROFILS-PROFILE - PROFILES - PROFILE

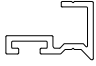
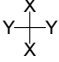




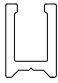



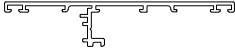


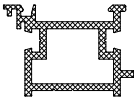
profile_sp

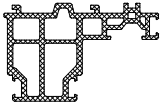
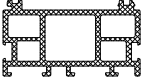

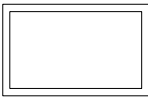



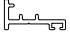
NUMMER NUMERO NUMBER NUMBER SYMBOL	AFBEELDING IMAGE BILD PICTURE RYSUNEK	OMSCHRIJVING DESCRIPTION BESCHREIBUNG DESCRIPTION OPIS	BLAD PAGE SEITE PAGE STRONA	OMTREK PERIM. PERIM. PERIM. OBWÓD [mm]	MECH. MEC. MECH. MEC. CZ.WID. [mm]	I _x [cm ⁴]	I _y [cm ⁴]	LENGTE LONG. LANGE LENGTH DŁUGOŚĆ [m]
IP068		BÂTONS POST STICKS POST SZPROS PRZYKLEJANY L=23MM	SP-A 062	84.08	60.2	-	-	6.5
IP069		BÂTONS POST STICKS POST SZPROS PRZYKLEJANY L=23MM	SP-A 062	60.43	38.3	-	-	6.5
IP095	 	OPZETPROFIEL ASSEMBLAGE PROFILE ZUSAMMENFUGUNG ASSEMBLAGE PROFILE PROFIL OKAPOWY	SP-A 060	167.2	38.9	-	-	6.5
IP162	 	PROFIEL COMPLEMENTAIRE PROFIL COMPLÉMENTAIRE ZUSÄTZLICHE PROFIL COMPLEMENTARY PROFILE PROFIL UZUPEŁNIAJĄCY	SP-A 061	177.5	46	-	-	6.5
IP171	 	PROFIEL COMPLEMENTAIRE PROFIL COMPLÉMENTAIRE ZUSÄTZLICHE PROFIL COMPLEMENTARY PROFILE PROFIL UZUPEŁNIAJĄCY	SP-A 061	89	29	-	-	6.5
IP172	 	AFSLUITPROFIEL PROFIL DE CLOTURE ABSCHLIESS PROFIL CLOSE-UP PROFILE PROFIL ZAMYKAJĄCY	SP-A 061	82.9	41	-	-	6.5
IP561	 	GLASLAT 22mm LATTE A VITRAGE 22mm GLASLEISTE 22mm GLAZING BEAD 22mm LISTWA PRZYSZYBOWA 22mm	SP-A 069	96.2	25.1	-	-	6.5
IP564	 	GLASLAT 22mm LATTE A VITRAGE 22mm GLASLEISTE 22mm GLAZING BEAD 22mm LISTWA PRZYSZYBOWA 22mm	SP-A 071	111.2	48	-	-	6.5

NUMMER NUMERO NUMBER NUMBER NUMBER SYMBOL	AFBEELDING IMAGE BILD PICTURE RYSUNEK	OMSCHRIJVING DESCRIPTION BESCHREIBUNG DESCRIPTION OPIS	BLAD PAGE SEITE PAGE STRONA	OMTREK PERIM. PERIM. PERIM. OBWÓD [mm]	MECH. MEC. MECH. MEC. CZ.WID. [mm]	lx [cm ⁴]	ly [cm ⁴]	LENGTE LONG. LANGE LENGTH DŁUGOŚĆ [m]
IP569		GLASLAT 22mm LATTE A VITRAGE 22mm GLASLEISTE 22mm GLAZING BEAD 22mm LISTWA PRZYSZYBOWA 22mm	SP-A 071	137.3	57.8	-	-	6.5
IP641		GLASLAT 15mm LATTE A VITRAGE 15mm GLASLEISTE 15mm GLAZING BEAD 15mm LISTWA PRZYSZYBOWA 15mm	SP-A 073	104	45	-	-	6.5
IP642		GLASLAT 15mm LATTE A VITRAGE 15mm GLASLEISTE 15mm GLAZING BEAD 15mm LISTWA PRZYSZYBOWA 15mm	SP-A 073	90	37	-	-	6.5
IP644		GLASLAT 15mm LATTE A VITRAGE 15mm GLASLEISTE 15mm GLAZING BEAD 15mm LISTWA PRZYSZYBOWA 15mm	SP-A 073	80	33	-	-	6.5
IP645		GLASLAT 15mm LATTE A VITRAGE 15mm GLASLEISTE 15mm GLAZING BEAD 15mm LISTWA PRZYSZYBOWA 15mm	SP-A 073	96	41	-	-	6.5
IP646		GLASLAT 15mm LATTE A VITRAGE 15mm GLASLEISTE 15mm GLAZING BEAD 15mm LISTWA PRZYSZYBOWA 15mm	SP-A 073	120	52	-	-	6.5
IP647		GLASLAT 15mm LATTE A VITRAGE 15mm GLASLEISTE 15mm GLAZING BEAD 15mm LISTWA PRZYSZYBOWA 15mm	SP-A 073	112	49	-	-	6.5
IP855		BOVENDIEN FRAME CADRE SUPPLÉMENTAIRE ZUSATZRAHMEN ADDITIONALY FRAME OŚCIEŻNICA UZUPEŁNIAJACA	SP-A 065	115.2	56	-	-	6.5

PROFIELEN - PROFILS-PROFILE - PROFILES - PROFILE

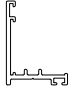
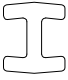
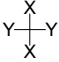


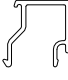

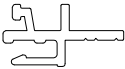
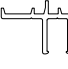
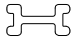

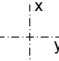
profile_sp

NUMMER NUMERO NUMBER NUMBER SYMBOL	AFBEELDING IMAGE BILD PICTURE RYSUNEK	OMSCHRIJVING DESCRIPTION BESCHREIBUNG DESCRIPTION OPIS	BLAD PAGE SEITE PAGE STRONA	OMTREK PERIM. PERIM. PERIM. OBWÓD [mm]	MECH. MEC. MECH. MEC. CZ.WID. [mm]	lx [cm ⁴]	ly [cm ⁴]	LENGTE LONG. LANGE LENGTH DŁUGOŚĆ [m]
IP872		BOVENDIEN PROFILE OUTRE PROFIL ZUSÄTZLICH PROFIL ADDITIONALY PROFILE PROFIL UZUPEŁNIAJACY	SP-A 066	89.1	13	-	-	6.5
								
IP873		BOVENDIEN PROFILE OUTRE PROFIL ZUSÄTZLICH PROFIL ADDITIONALY PROFILE PROFIL UZUPEŁNIAJACY	SP-A 066	140.7	27	-	-	6.5
								
IP874		BOVENDIEN PROFILE OUTRE PROFIL ZUSÄTZLICH PROFIL ADDITIONALY PROFILE PROFIL UZUPEŁNIAJACY	SP-A 066	109.2	10	-	-	6.5
								
IP875		PROFIEL GEMASKEERD PROFIL MASQUÉ PROFIL MASKIERT MASKED BATTEN LISTWA MASKUJĄCA	SP-A 057	51	28	-	-	6.5
								
IP912		BOVENDIEN PROFILE OUTRE PROFIL ZUSÄTZLICH PROFIL ADDITIONALY PROFILE PROFIL UZUPEŁNIAJACY	SP-A 068	124.5	-	-	-	6.5
								
IP933		T-PROFIEL TRAVERSE SPROSSE TRANSOM-MULLION PRZEWIĄZKA	SP-A 047B	301.75	90.14	13.13	0.43	6.5
								
PL25X2		ALU PROFIEL PROFILE EN ALU ALU PROFIL ALU PROFILE PŁASKOWNIK ALUMINIOWY	SP-A 011	390.4	119	24.64	22.60	6.5
PVC500	 PVC	ADDITIONAL PROFILE PROFIL PODOKIENNY	SP-A 066B	-	-	-	-	6.5





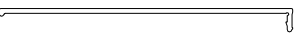

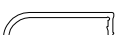

NUMMER NUMERO NUMBER NUMBER NUMBER SYMBOL	AFBEELDING IMAGE BILD PICTURE RYSUNEK	OMSCHRIJVING DESCRIPTION BESCHREIBUNG DESCRIPTION OPIS	BLAD PAGE SEITE PAGE STRONA	OMTREK PERIM. PERIM. PERIM. OBWÓD [mm]	MECH. MEC. MECH. MEC. CZ.WID. [mm]	lx [cm ⁴]	ly [cm ⁴]	LENGTE LONG. LANGE LENGTH DŁUGOŚĆ [m]
PVC502	 PVC	ADDITIONAL PROFILE PROFIL PODOKIENNY	SP-A 066C	-	-	-	-	6.5
PVC503	 PVC	ADDITIONAL PROFILE PROFIL PODOKIENNY	SP-A 066D	-	-	-	-	6.5
PVC600	 PVC	PROFILE FOR ACSP600 & SP895 PROFIL DLA ACSP600 & SP895	SP-A 066D	-	-	-	-	6.5
RP40x25x2		STRAIGHT TUBE 40x25x2 RURA PROSTA 40x25x2	SP-A 063	-	-	-	-	4
RP50x30x2		STRAIGHT TUBE 50x30x2 RURA PROSTA 50x30x2	SP-A 063	-	-	-	-	4
RP60x40x2		STRAIGHT TUBE 60x40x2 RURA PROSTA 60x40x2	SP-A 063	-	-	-	-	4
RP100x40x4		STRAIGHT TUBE 100x40x2 RURA PROSTA 100x40x2	SP-A 063	-	-	-	-	4
RS462		BOVENDIEN PROFILE OUTRE PROFIL ZUSÄTZLICH PROFIL ADDITIONALLY PROFILE PROFIL UZUPEŁNIAJĄCY	SP-A 61	109.4	-	-	-	6.5

PROFIELEN - PROFILS-PROFILE - PROFILES - PROFILE

profile_sp

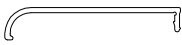
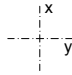
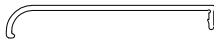
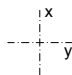

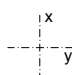
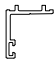
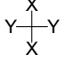




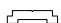
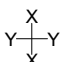


NUMMER NUMERO NUMBER NUMBER SYMBOL	AFBEELDING IMAGE BILD PICTURE RYSUNEK	OMSCHRIJVING DESCRIPTION BESCHREIBUNG DESCRIPTION OPIS	BLAD PAGE SEITE PAGE STRONA	OMTREK PERIM. PERIM. PERIM. OBWÓD [mm]	MECH. MEC. MECH. MEC. CZ.WID. [mm]	lx [cm ⁴]	ly [cm ⁴]	LENGTE LONG. LANGE LENGTH DŁUGOŚĆ [m]
RS962		BOVENDIEN PROFILE OUTRE PROFIL ZUSÄTZLICH PROFIL ADDITIONALY PROFILE PROFIL UZUPEŁNIAJĄCY	SP-A 47	172.4	40	-	-	6.5
SL075	 	PROFILE CONNECTION PROFIL CONNEXION PROFILVERBINDUNG PROFILE CONNECTION PROFIL ŁĄCZĄCY	SP-A 062	45.8	-	-	-	-
SR014	 	AFDEKLIJST PROFIL COUVERTURE ABDECKPROFILE COVER PROFILE ZAŚLEPKA	SP-A 058	110	31	-	-	7
ST162	 	GLASLAT 15mm LATTE A VITRAGE 15mm GLASLEISTE 15mm GLAZING BEAD 15mm LISTWA PRZYSZYBOWA 15mm	SP-A 073	118.9	29	-	-	6.5
UN119		ADDITIONAL PROFILE PROFIL UZUPEŁNIAJĄCY	SP-A XXX	91.5	-	-	-	6.5
UN120		BOVENDIEN PROFILE OUTRE PROFIL ZUSÄTZLICH PROFIL ADDITIONALY PROFILE PROFIL UZUPEŁNIAJĄCY	SP-A 011	118.9	-	-	-	6.5
UN150		BOVENDIEN PROFILE OUTRE PROFIL ZUSÄTZLICH PROFIL ADDITIONALY PROFILE PROFIL UZUPEŁNIAJĄCY	SP-A 062	65.4	-	-	-	6.5
UN330	 	DEKPROFIEL COUVRE JOINT ABDECKPROFILE COVERPROFILE PROFIL MASKUJĄCY H=24MM	SP-A 056B	64.2	25.8	-	-	6.5m

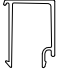
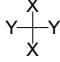

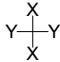
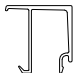
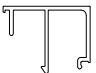
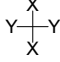
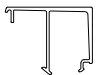

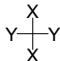
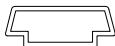
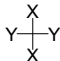
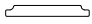
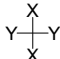
profile_sp

NUMMER NUMERO NUMBER NUMBER NUMBER SYMBOL	AFBEELDING IMAGE BILD PICTURE RYSUNEK	OMSCHRIJVING DESCRIPTION BESCHREIBUNG DESCRIPTION OPIS	BLAD PAGE SEITE PAGE STRONA	OMTREK PERIM. PERIM. PERIM. OBWÓD [mm]	MECH. MEC. MECH. MEC. CZ.WID. [mm]	ix [cm ⁴]	ly [cm ⁴]	LENGTE LONG. LANGE LENGTH DŁUGOŚĆ [m]
UN331		DEKPROFIEL COUVRE JOINT ABDECKPROFILE COVERPROFILE PROFIL MASKUJĄCY H=34MM	SP-A 056B	84.2	35.8	-	-	6.5m
UN332		DEKPROFIEL COUVRE JOINT ABDECKPROFILE COVERPROFILE PROFIL MASKUJĄCY H=44MM	SP-A 056B	104.2	45.8	-	-	6.5m
UN333		DEKPROFIEL COUVRE JOINT ABDECKPROFILE COVERPROFILE PROFIL MASKUJĄCY H=54MM	SP-A 056B	124.2	55.8	-	-	6.5m
UN334		DEKPROFIEL COUVRE JOINT ABDECKPROFILE COVERPROFILE PROFIL MASKUJĄCY H=64MM	SP-A 056B	144.2	65.8	-	-	6.5m
UN335		DEKPROFIEL COUVRE JOINT ABDECKPROFILE COVERPROFILE PROFIL MASKUJĄCY H=94MM	SP-A 056B	204.2	95.8	-	-	6.5m
UN340		DEKPROFIEL COUVRE JOINT ABDECKPROFILE COVERPROFILE PROFIL MASKUJĄCY H=24MM	SP-A 056B	74.9	31.3	-	-	6.5m
UN341		DEKPROFIEL COUVRE JOINT ABDECKPROFILE COVERPROFILE PROFIL MASKUJĄCY H=34MM	SP-A 056B	94.9	41.3	-	-	6.5m
UN342		DEKPROFIEL COUVRE JOINT ABDECKPROFILE COVERPROFILE PROFIL MASKUJĄCY H=44MM	SP-A 056B	114.9	51.3	-	-	6.5m

PROFIELEN - PROFILS-PROFILE - PROFILES - PROFILE

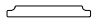
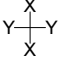
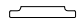
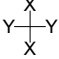
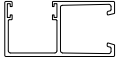
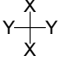
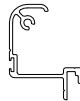
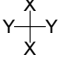

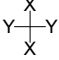

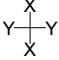

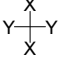


profile_sp

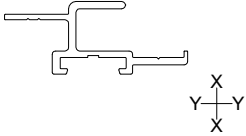
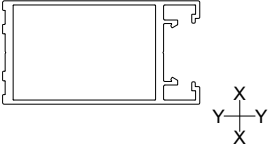
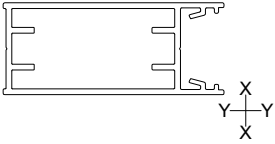
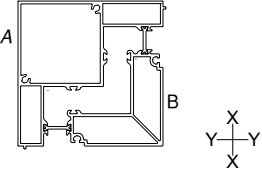
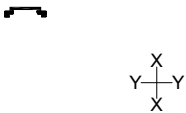
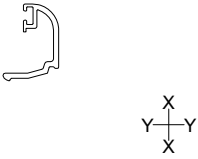
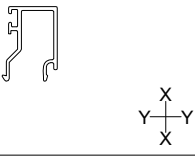
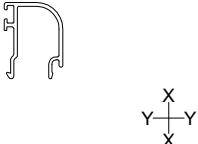
NUMMER NUMERO NUMBER NUMBER SYMBOL	AFBEELDING IMAGE BILD PICTURE RYSUNEK	OMSCHRIJVING DESCRIPTION BESCHREIBUNG DESCRIPTION OPIS	BLAD PAGE SEITE PAGE STRONA	OMTREK PERIM. PERIM. PERIM. OBWÓD [mm]	MECH. MEC. MECH. MEC. CZ.WID. [mm]	lx [cm ⁴]	ly [cm ⁴]	LENGTE LONG. LONGE LENGTH DŁUGOŚĆ [m]
UN343	 	DEKPROFIEL COUVRE JOINT ABDECKPROFILE COVERPROFILE PROFIL MASKUJĄCY H=54MM	SP-A 056B	134.9	61.3	-	-	6.5m
UN344	 	DEKPROFIEL COUVRE JOINT ABDECKPROFILE COVERPROFILE PROFIL MASKUJĄCY H=64MM	SP-A 056B	154.9	71.3	-	-	6.5m
UN345	 	DEKPROFIEL COUVRE JOINT ABDECKPROFILE COVERPROFILE PROFIL MASKUJĄCY H=94MM	SP-A 056B	214.9	101.3	-	-	6.5m
VG12	 	BOVENDIEN PROFILE OUTRE PROFIL ZUSÄTZLICH PROFIL ADDITIONALY PROFILE PROFIL UZUPEŁNIAJĄCY	SP-A 061	109.9	29	-	-	6.5
VL59	 	SLUITLAT TRINGLE SCGUBSTANG LINKBAR POPYCHACZ	SP-A 062	48	-	-	-	6
VL59R	 	SLUITLAT TRINGLE SCGUBSTANG LINKBAR POPYCHACZ	SP-A 062	48	-	-	-	6
VL60	 	SLUITLAT TRINGLE SCGUBSTANG LINKBAR POPYCHACZ	SP-A 062	46.2	-	-	-	6
VL61	 	GLASLAT LATTE A VITRAGE GLASLEISTE GLAZING BEAD LISTWA PRZYSZYBOWA	SP-A 069	92.1	29	-	-	6.5

NUMMER NUMERO NUMBER NUMBER SYMBOL	AFBEELDING IMAGE BILD PICTURE RYSUNEK	OMSCHRIJVING DESCRIPTION BESCHREIBUNG DESCRIPTION OPIS	BLAD PAGE SEITE PAGE STRONA	OMTREK PERIM. PERIM. PERIM. OBWÓD [mm]	MECH. MEC. MECH. MEC. CZ.WID. [mm]	lx [cm ⁴]	ly [cm ⁴]	LENGTE LONG. LANGE LENGTH DŁUGOŚĆ [m]
VL63		GLASLAT 22mm LATTE A VITRAGE 22mm GLASLEISTE 22mm GLAZING BEAD 22mm LISTWA PRZYSZYBOWA 22mm	SP-A 070	152.7	44	-	-	6.5
								
VL64		GLASLAT 22mm LATTE A VITRAGE 22mm GLASLEISTE 22mm GLAZING BEAD 22mm LISTWA PRZYSZYBOWA 22mm	SP-A 071	169.2	50	-	-	6.5
								
VL64PL		GLASLAT LATTE A VITRAGE GLASLEISTE GLAZING BEAD LISTWA PRZYSZYBOWA	SP-A 073	169.2	50	-	-	6.5
VL65		GLASLAT 22mm LATTE A VITRAGE 22mm GLASLEISTE 22mm GLAZING BEAD 22mm LISTWA PRZYSZYBOWA 22mm	SP-A 071	195.8	59	-	-	6.5
								
VL65PL		GLASLAT LATTE A VITRAGE GLASLEISTE GLAZING BEAD LISTWA PRZYSZYBOWA	SP-A 073	195.8	59	-	-	6.5
VL66		GLASLAT 22mm LATTE A VITRAGE 22mm GLASLEISTE 22mm GLAZING BEAD 22mm LISTWA PRZYSZYBOWA 22mm	SP-A 070	140.1	40	-	-	6.5
								
VL67		TRANSOM STICK SZPROS NAKLEJANY	SP-A 062	77.8	42.7	-	-	6.5
								
VL68		TRANSOM STICK SZPROS NAKLEJANY	SP-A 062	83.4	44	-	-	6.5
								

PROFIELEN - PROFILS-PROFILE - PROFILES - PROFILE

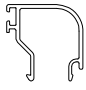
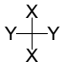
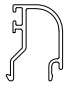
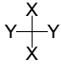
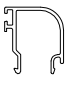
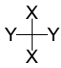

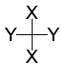

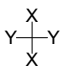

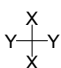
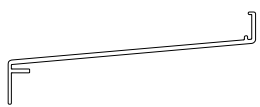
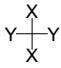
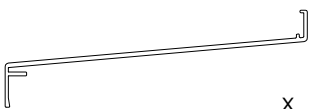
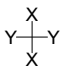
profile_sp

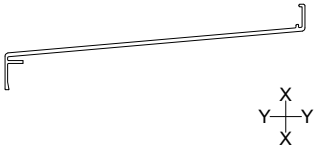
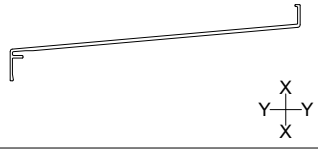
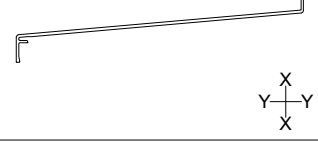
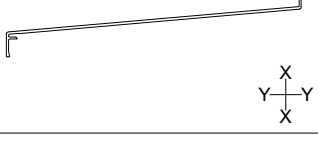
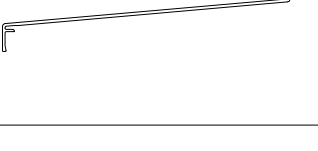

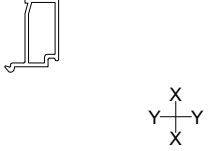
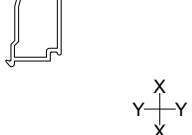
NUMMER NUMERO NUMBER NUMBER SYMBOL	AFBEELDING IMAGE BILD PICTURE RYSUNEK	OMSCHRIJVING DESCRIPTION BESCHREIBUNG DESCRIPTION OPIS	BLAD PAGE SEITE PAGE STRONA	OMTREK PERIM. PERIM. PERIM. OBWÓD [mm]	MECH. MEC. MECH. MEC. CZ.WID. [mm]	I _x [cm ⁴]	I _y [cm ⁴]	LENGTE LONG. LANGE LENGTH DŁUGOŚĆ [m]
VL68		TRANSOM STICK SZPROS NAKLEJANY	SP-A 062	83.4	44	-	-	6.5
								
VL69		TRANSOM STICK SZPROS NAKLEJANY	SP-A 062	67.9	36	-	-	6
								
VL70		WIPE GUIDE PROWADNICA ROLET	SP-A 059	347.5	40	-	-	6.5
								
VL71		LAGER ROLLER PROFIL ROULEAU INFÉRIEUR PROFIL UNTERE WALZE PROFILE LOWER ROLLER PROFIL DOLNY ROLETY	SP-A 059	279	107	-	-	4.5 6.5
								
VL72		WATERSLAG REJET D'EAU WETTERSCHENKEL CORNICE MOULDING OKAPNIK	SP-A 060	101	29	-	-	6.5
								
VL73		ADDITIONAL PROFILE PROFIL UZUPEŁNIAJĄCY	SP-A 060	144.6	25.1	-	-	6.5
								
VL75		PROFIEL CONNECTION PROFIL CONNEXION PROFILVERBINDUNG PROFILE CONNECTION PROFIL ŁĄCZĄCY	SP-A 062	54.6	-	-	-	6.5
								
VL76		WATERSLAG REJET D'EAU WETTERSCHENKEL CORNICE MOULDING OKAPNIK	SP-A 060	146.6	51	-	-	6.5
								

NUMMER NUMERO NUMBER NUMBER SYMBOL	AFBEELDING IMAGE BILD PICTURE RYSUNEK	OMSCHRIJVING DESCRIPTION BESCHREIBUNG DESCRIPTION OPIS	BLAD PAGE SEITE PAGE STRONA	OMTREK PERIM. PERIM. PERIM. OBWÓD [mm]	MECH. MEC. MECH. MEC. CZ.WID. [mm]	ix [cm ⁴]	ly [cm ⁴]	LENGTE LONG. LANGE LENGTH DŁUGOŚĆ [m]
VL77		MOUNTING PROFILE PROFIL MONTAŻOWY	SP-A 061	190.9	-	-	-	6.5
VL149		VERSTEIGINGSPROFIEL PROFILE DE RENFORCEMENT VERSTÄRKUNGSPROFIL REINFORCEMENT PROFILE WZMOCNIENIE	SP-A 058	355.1	183.7	56.36	18.11	6.5
VL150 PL		VERSTEIGINGSPROFIEL PROFILE DE RENFORCEMENT VERSTÄRKUNGSPROFIL REINFORCEMENT PROFILE WZMOCNIENIE	SP-A 060	283	160	32.56	8.53	6.5
VL155		HOEKPROFIEL 90° PROFILE D'ANGLE 90° ECKPROFIL 90° CORNER PROFILE 90° PROFIL NAROŻNY 90°	SP-A 052	476.7	317	157.55	157.55	4.7
VL159		SLUITLAT TRINGLE SCGUBSTANG LINKBAR POPYCHACZ	SP-A 062	52.9	-	-	-	6
VL161		GLASLAT 22mm LATTE A VITRAGE 22mm GLASLEISTE 22mm GLAZING BEAD 22mm LISTWA PRZYSZYBOWA 22mm	SP-A 069	123.8	31	-	-	6.5
VL162		GLASLAT 22mm LATTE A VITRAGE 22mm GLASLEISTE 22mm GLAZING BEAD 22mm LISTWA PRZYSZYBOWA 22mm	SP-A 070	162	39	-	-	6.5
VL163		GLASLAT 22mm LATTE A VITRAGE 22mm GLASLEISTE 22mm GLAZING BEAD 22mm LISTWA PRZYSZYBOWA 22mm	SP-A 070	158.9	37	-	-	6.5

PROFIELEN - PROFILS-PROFILE - PROFILES - PROFILE


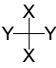

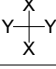

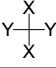

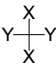

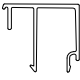
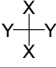
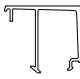


profile_sp

NUMMER NUMERO NUMBER NUMBER SYMBOL	AFBEELDING IMAGE BILD PICTURE RYSUNEK	OMSCHRIJVING DESCRIPTION BESCHREIBUNG DESCRIPTION OPIS	BLAD PAGE SEITE PAGE STRONA	OMTREK PERIM. PERIM. PERIM. OBWÓD [mm]	MECH. MEC. MECH. MEC. CZ.WID. [mm]	I _x [cm ⁴]	I _y [cm ⁴]	LENGTE LONG. LONGE LENGTH DŁUGOŚĆ [m]
VL164	 	GLASLAT 22mm LATTE A VITRAGE 22mm GLASLEISTE 22mm GLAZING BEAD 22mm LISTWA PRZYSZYBOWA 22mm	SP-A 071	174	45	-	-	6.5
VL166	 	GLASLAT 22mm LATTE A VITRAGE 22mm GLASLEISTE 22mm GLAZING BEAD 22mm LISTWA PRZYSZYBOWA 22mm	SP-A 070	155.2	36	-	-	6.5
VL167	 	GLASLAT 22mm LATTE A VITRAGE 22mm GLASLEISTE 22mm GLAZING BEAD 22mm LISTWA PRZYSZYBOWA 22mm	SP-A 071	165.6	41.7	-	-	6.5
VL479	 	DORPELPROFIELE SEUIL SOLLPROFILE SILL MEMBER PROFIL PARAPETOWY	SP-A 056	162.9	83	-	-	6.5
VL480	 	DORPELPROFIELE SEUIL SOLLPROFILE SILL MEMBER PROFIL PARAPETOWY	SP-A 056	251.6	115	-	-	6.5
VL481	 	DORPELPROFIELE SEUIL SOLLPROFILE SILL MEMBER PROFIL PARAPETOWY	SP-A 056	311.8	147	-	-	6.5
VL482	 	DORPELPROFIELE SEUIL SOLLPROFILE SILL MEMBER PROFIL PARAPETOWY	SP-A 056	365.3	180.1	-	-	6.5
VL483	 	DORPELPROFIELE SEUIL SOLLPROFILE SILL MEMBER PROFIL PARAPETOWY	SP-A 056	425.5	209.7	-	-	6.5

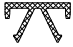
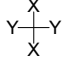
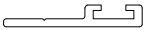
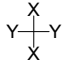
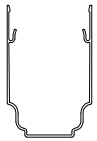
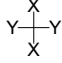
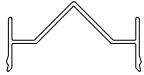
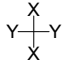
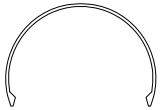
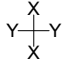
NUMMER NUMERO NUMBER NUMBER SYMBOL	AFBEELDING IMAGE BILD PICTURE RYSUNEK	OMSCHRIJVING DESCRIPTION BESCHREIBUNG DESCRIPTION OPIS	BLAD PAGE SEITE PAGE STRONA	OMTREK PERIM. PERIM. PERIM. OBWÓD [mm]	MECH. MEC. MECH. MEC. CZ.WID. [mm]	ix [cm ⁴]	ly [cm ⁴]	LENGTE LONG. LANGE LENGTH DŁUGOŚĆ [m]
VL484		DORPELPROFIELE SEUIL SOLLPROFILE SILL MEMBER PROFIL PARAPETOWY	SP-A 056	493.4	243	-	-	6.5
VL485		DORPELPROFIELE SEUIL SOLLPROFILE SILL MEMBER PROFIL PARAPETOWY	SP-A 056	536.1	270.1	-	-	6.5
VL486		DORPELPROFIELE SEUIL SOLLPROFILE SILL MEMBER PROFIL PARAPETOWY	SP-A 056	600.5	300.5	-	-	6.5
VL487		DORPELPROFIELE SEUIL SOLLPROFILE SILL MEMBER PROFIL PARAPETOWY	SP-A 056	665.8	325.2	-	-	6.5
VL488		DORPELPROFIELE SEUIL SOLLPROFILE SILL MEMBER PROFIL PARAPETOWY	SP-A 056	736.1	356.7	-	-	6.5
VL489		DORPELPROFIELE SEUIL SOLLPROFILE SILL MEMBER PROFIL PARAPETOWY	SP-A 056	816.4	396.8	-	-	6.5
VL561		GLASLAT 22mm LATTE A VITRAGE 22mm GLASLEISTE 22mm GLAZING BEAD 22mm LISTWA PRZYSZYBOWA 22mm	SP-A 069	90.5	35.6	-	-	6.5
VL562		GLASLAT 22mm LATTE A VITRAGE 22mm GLASLEISTE 22mm GLAZING BEAD 22mm LISTWA PRZYSZYBOWA 22mm	SP-A 070	90	38.7	-	-	6.5

PROFIELEN - PROFILS-PROFILE - PROFILES - PROFILE

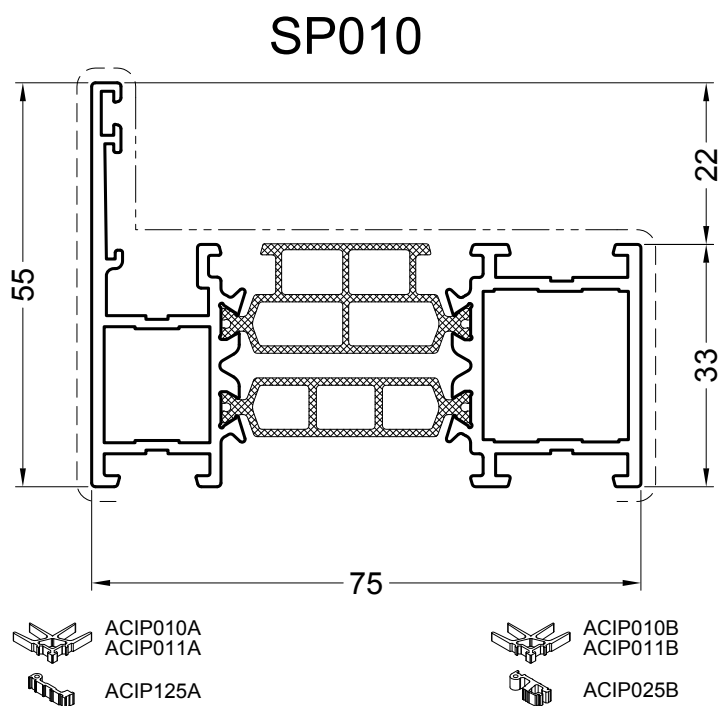
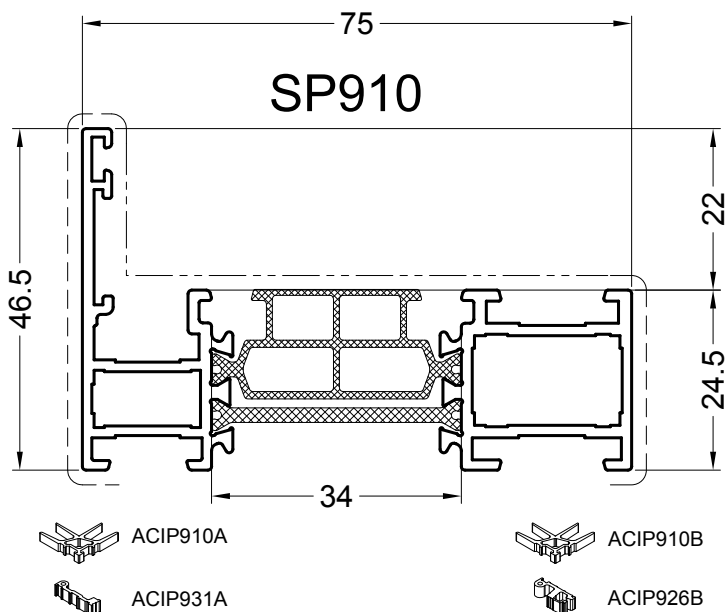
profile_sp

NUMMER NUMERO NUMBER NUMBER SYMBOL	AFBEELDING IMAGE BILD PICTURE RYSUNEK	OMSCHRIJVING DESCRIPTION BESCHREIBUNG DESCRIPTION OPIS	BLAD PAGE SEITE PAGE STRONA	OMTREK PERIM. PERIM. PERIM. OBWÓD [mm]	MECH. MEC. MECH. MEC. CZ.WID. [mm]	lx [cm ⁴]	ly [cm ⁴]	LENGTE LONG. LONG. LENGTH DŁUGOŚĆ [m]
VL610		GLASLAT 22mm LATTE A VITRAGE 22mm GLASLEISTE 22mm GLAZING BEAD 22mm LISTWA PRZYSZYBOWA 22mm	SP-A 069	109.4	30	-	-	6.5
								
VL611		GLASLAT 22mm LATTE A VITRAGE 22mm GLASLEISTE 22mm GLAZING BEAD 22mm LISTWA PRZYSZYBOWA 22mm	SP-A 069	117.4	34	-	-	6.5
								
VL612		GLASLAT 22mm LATTE A VITRAGE 22mm GLASLEISTE 22mm GLAZING BEAD 22mm LISTWA PRZYSZYBOWA 22mm	SP-A 069	121.3	36	-	-	6.5
								
VL630		GLASLAT 22mm LATTE A VITRAGE 22mm GLASLEISTE 22mm GLAZING BEAD 22mm LISTWA PRZYSZYBOWA 22mm	SP-A 071	160	48	-	-	6.5
								
VL630PL		GLASLAT LATTE A VITRAGE GLASLEISTE GLAZING BEAD LISTWA PRZYSZYBOWA	SP-A 073	160	48	-	-	6.5
VL640		GLASLAT 22mm LATTE A VITRAGE 22mm GLASLEISTE 22mm GLAZING BEAD 22mm LISTWA PRZYSZYBOWA 22mm	SP-A 071	187.8	52	-	-	6.5
								
VL640PL		GLASLAT LATTE A VITRAGE GLASLEISTE GLAZING BEAD LISTWA PRZYSZYBOWA	SP-A 073	187.8	52	-	-	6.5
VLP72		WATERSLAG REJET D'EAU WETTERSCHENKEL CORNIC E MOULDING OKAPNIK	SP-A 060	101	29	-	-	6.5
								

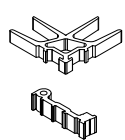
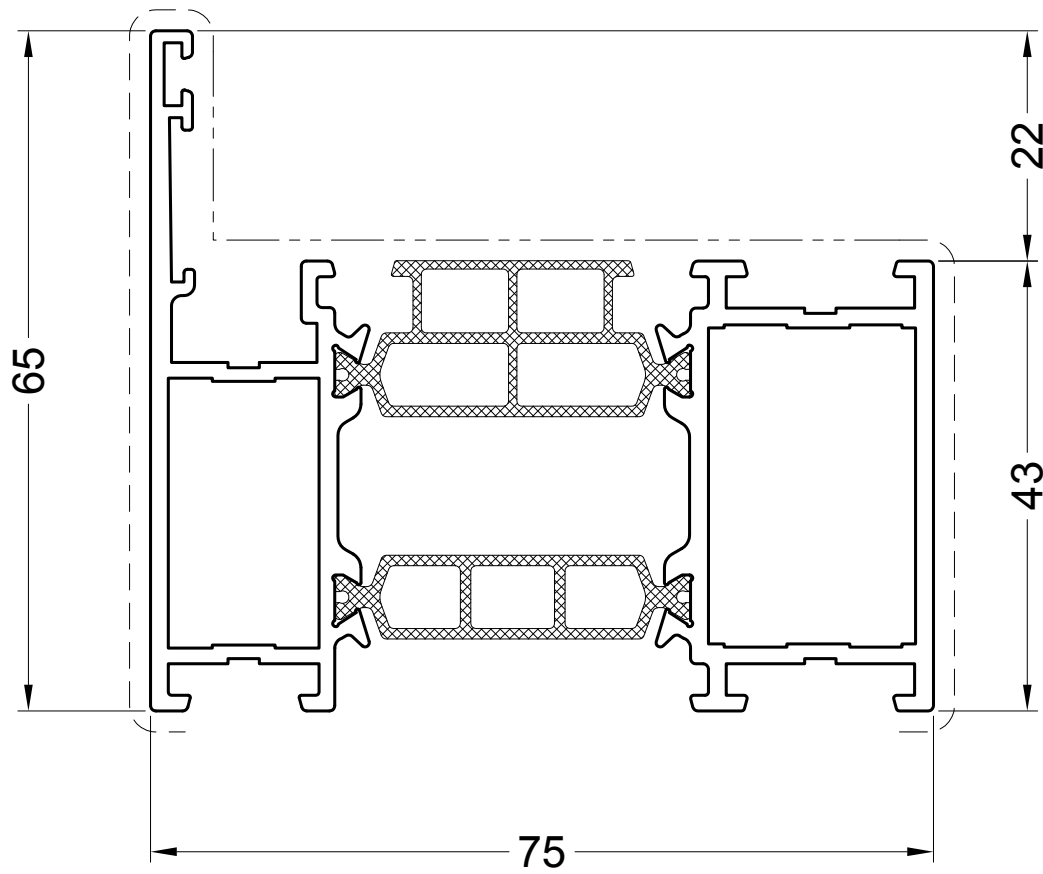
profile_sp

NUMMER NUMERO NUMBER NUMBER SYMBOL	AFBEELDING IMAGE BILD PICTURE RYSUNEK	OMSCHRIJVING DESCRIPTION BESCHREIBUNG DESCRIPTION OPIS	BLAD PAGE SEITE PAGE STRONA	OMTREK PERIM. PERIM. PERIM. OBWÓD [mm]	MECH. MEC. MECH. MEC. CZ.WID. [mm]	ix [cm ⁴]	ly [cm ⁴]	LENGTE LONG. LANGE LENGTH DŁUGOŚĆ [m]
VR023A	 PVC 	AFDEKLIJST PROFIL COUVERTURE ABDECKPROFILE COVER PROFILE ZAŚLEPKA	SP-A 066	89.2	-	-	-	6.5
VS532	 	ADDITIONAL PROFILE PROFIL UZUPEŁNIAJĄCY	SP-A 061	69	-	-	-	6.5
VT081	 	ITEM COLUMN ANGULAR ELEMENT SŁUPA KĄTOWEGO	SP-A 064	653.8	303	-	-	6.5
VT084	 	ITEM COLUMN ANGULAR ELEMENT SŁUPA KĄTOWEGO	SP-A 063	89.2	-	-	-	6.5
VT085	 	ITEM COLUMN ANGULAR ELEMENT SŁUPA KĄTOWEGO	SP-A 063	318.2	162.2	-	-	6.5

PROFIELEN - PROFILS-PROFILE - PROFILES - PROFILE



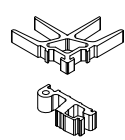
SP011



ACIP012A
ACIP013A



ACIP126A

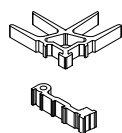
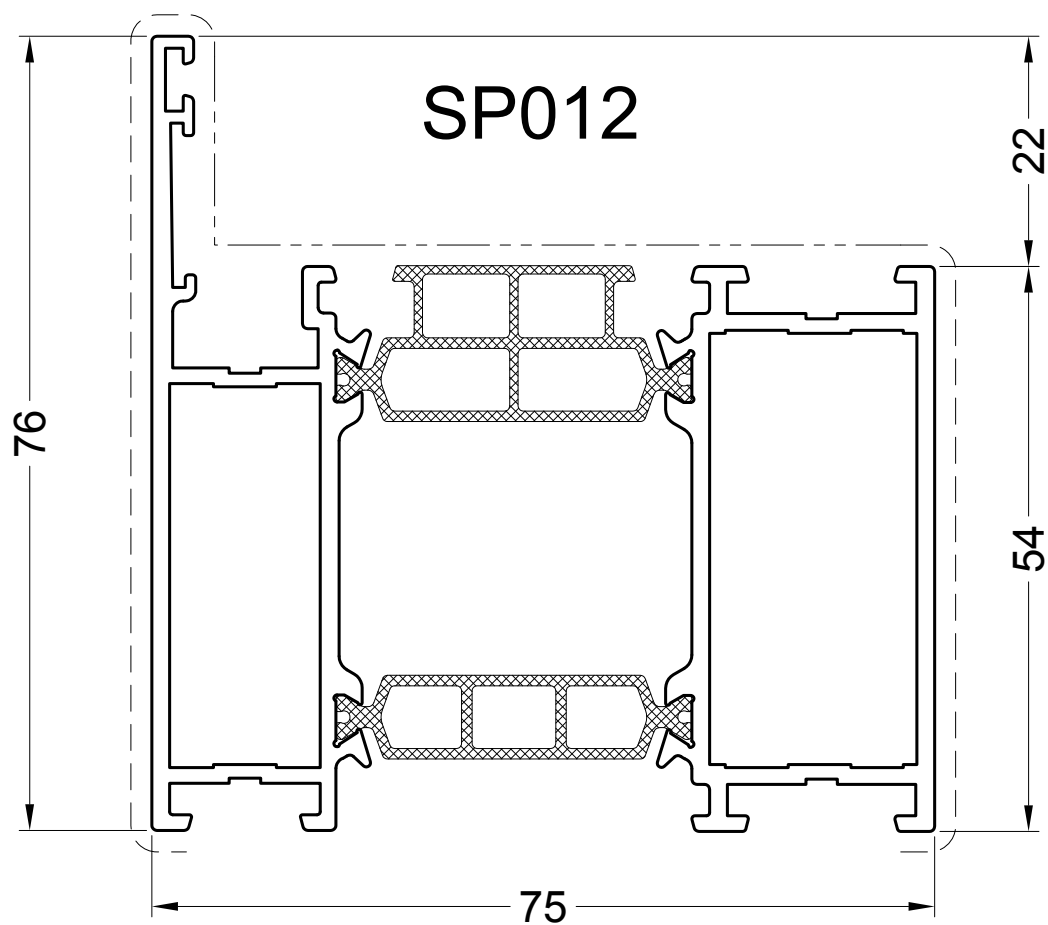


ACIP012B
ACIP013B



ACIP026B

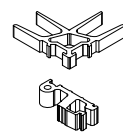
SP012



ACIP465A
ACIP015A



ACIP127A



ACIP014B
ACIP015B



ACIP027B

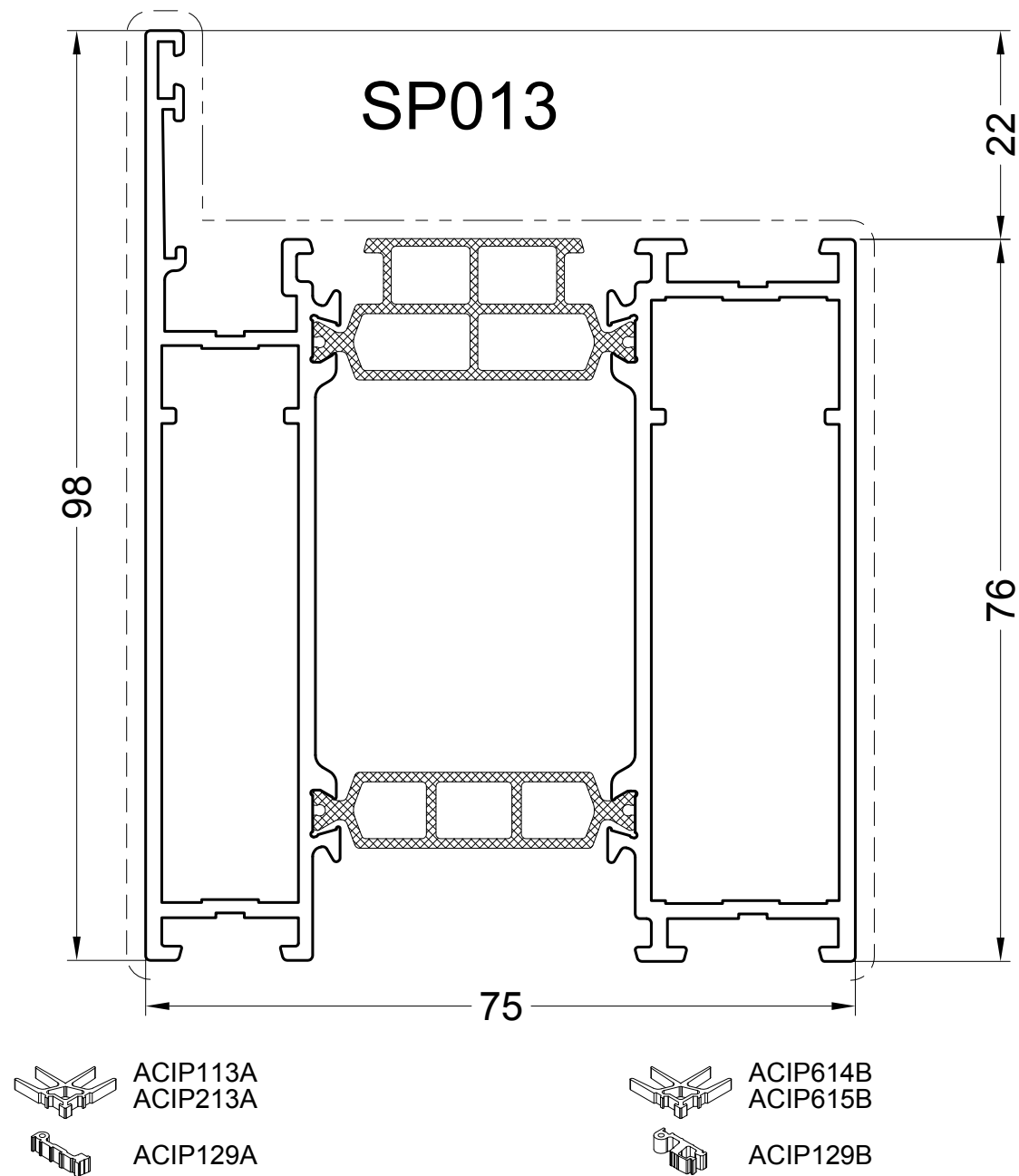
chapter_a

SP-A-002

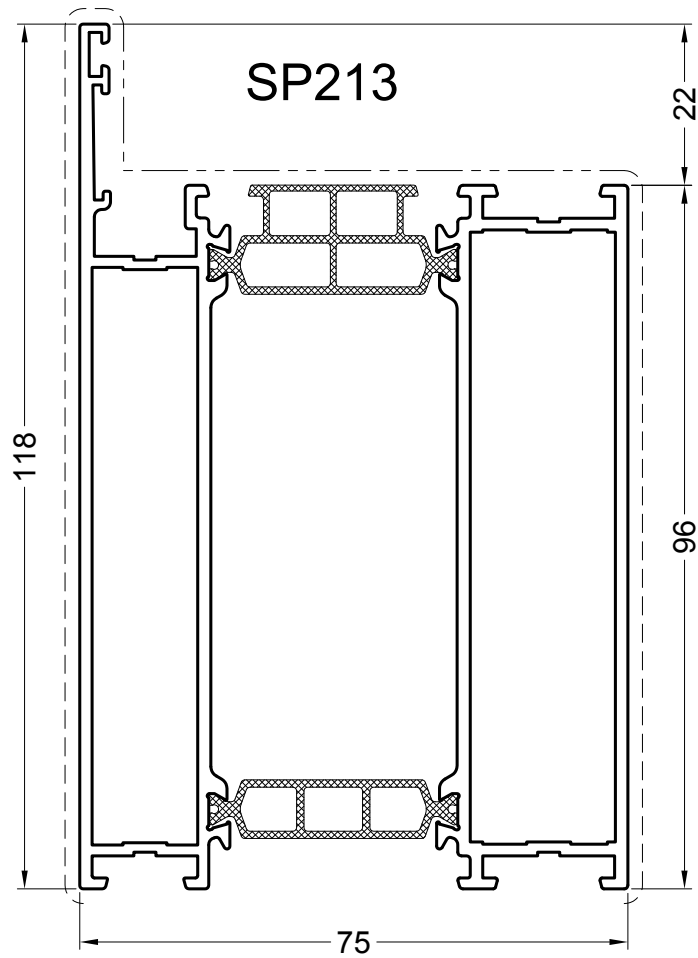
25/2/2016

Secundaire zichtbare zijde
Sekundární pohledová strana
Secondär sichtbare Seite
Secondary visible side
Strona dekoracyjna uzupełniająca

Primaire zichtbare zijde
Hlavní pohledová strana
Primär sichtbare Seite
Primary visible side
Strona dekoracyjna główna



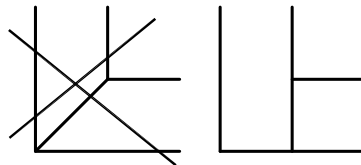
PROFIELEN - PROFILS-PROFILE - PROFILES - PROFILE



ACIP029A



ACVN028B



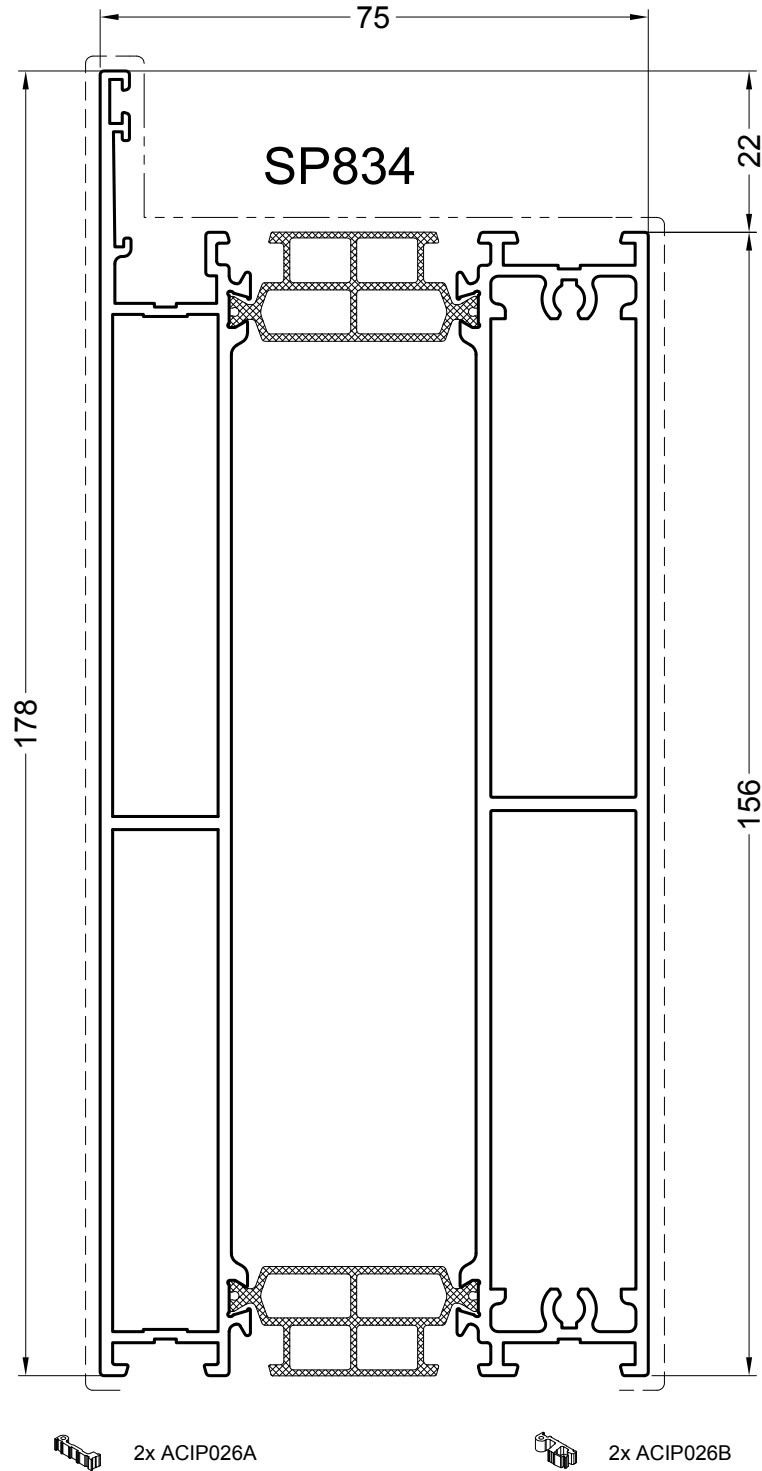
chapter_a

SP-A-004

10/4/2015

Secundaire zichtbare zijde
Sekundární pohledová strana
Secundär sichtbare Seite
Secondary visible side
Strona dekoracyjna uzupełniająca

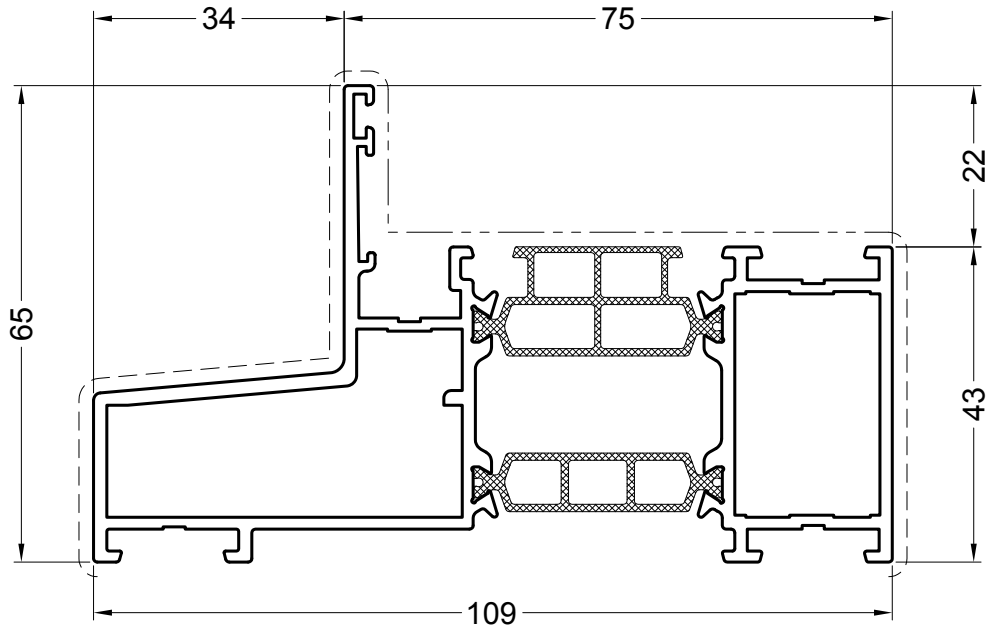
Primaire zichtbare zijde
Hlavní pohledová strana
Primär sichtbare Seite
Primary visible side
Strona dekoracyjna główna



PROFIELEN - PROFILS-PROFILE - PROFILES - PROFILE

chapter_a

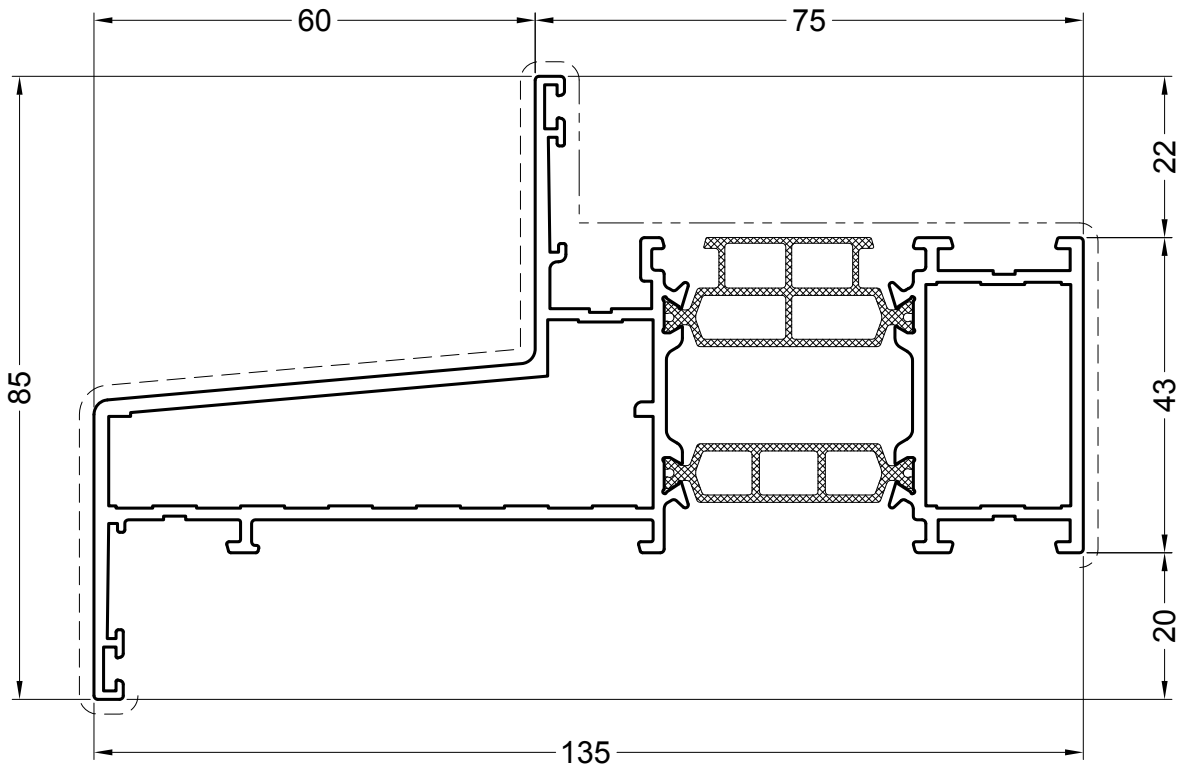
SP019



ACIP018A
ACIP019A

ACIP012B
ACIP013B
ACIP026B

SP119



ACIP119A
ACSP119A

ACIP012B
ACIP013B
ACIP026B

PROFIELEN - PROFILS-PROFILE - PROFILES - PROFILE

chapter_a

SP-A-006

10/4/2015

Secundaire zichtbare zijde
Sekundární pohledová strana

Secondär sichtbare Seite

Secondary visible side

Strona dekoracyjna uzupełniająca

Primaire zichtbare zijde
Hlavní pohledová strana

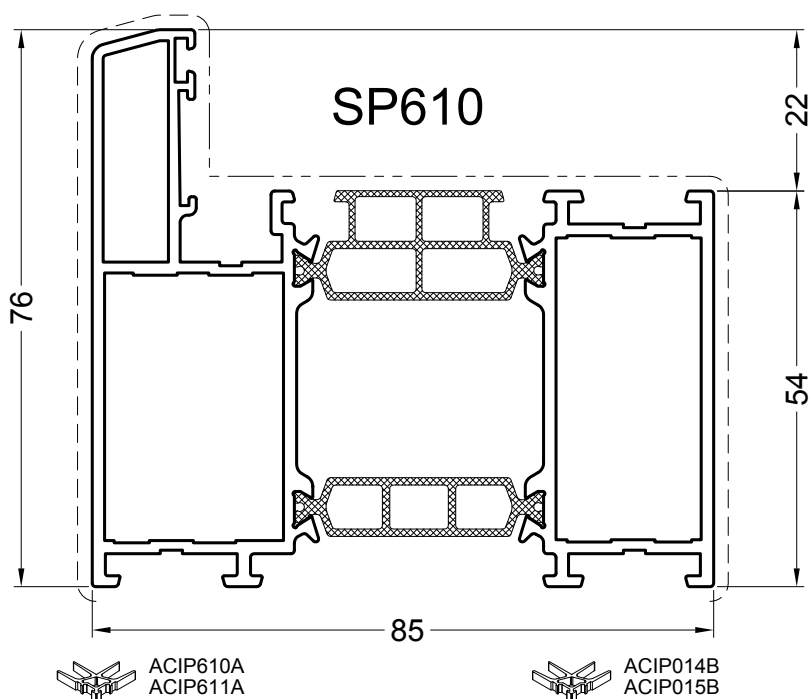
Primär sichtbare Seite

Primary visible side

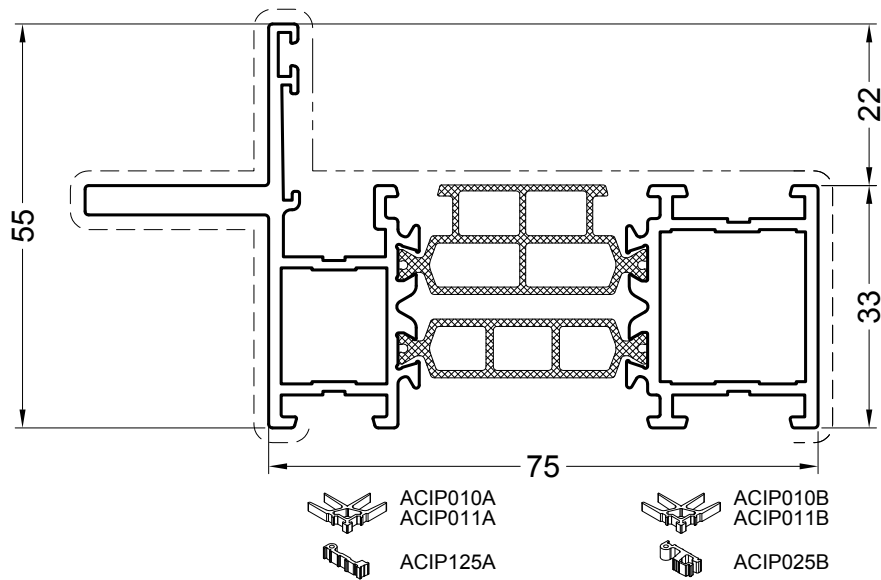
Strona dekoracyjna główna



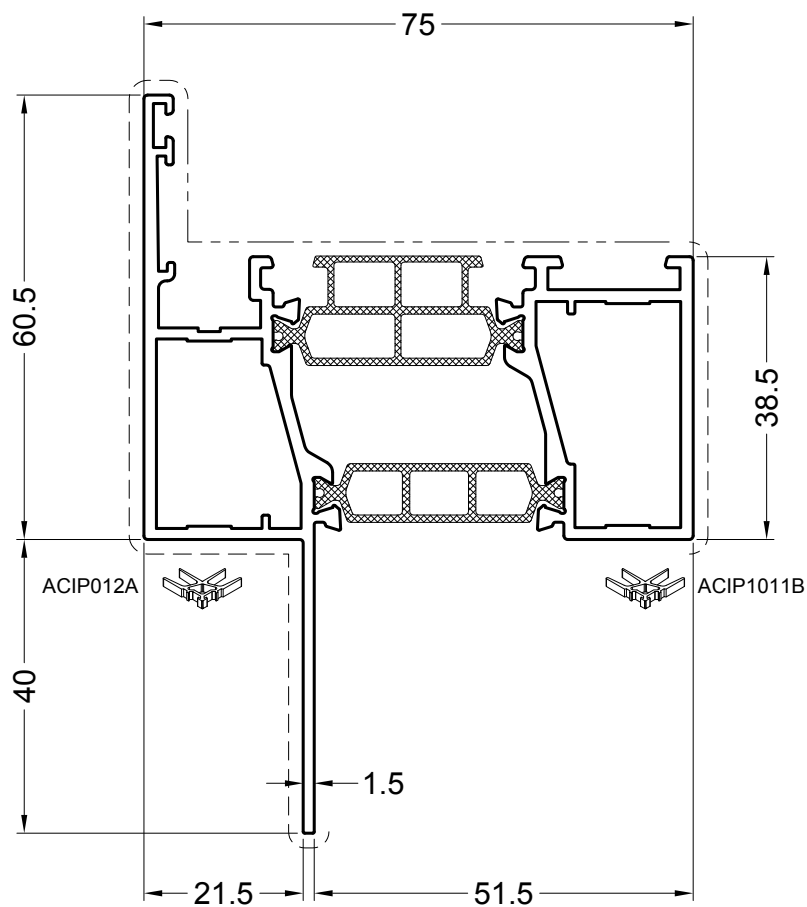
CORIALIS



SP210



SP1011



PROFIELEN - PROFILS-PROFILE - PROFILES - PROFILE

chapter_a

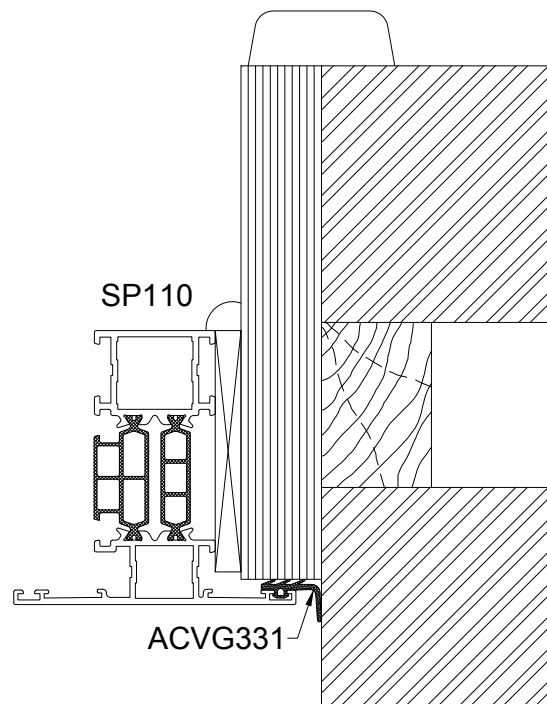
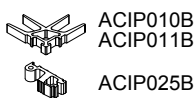
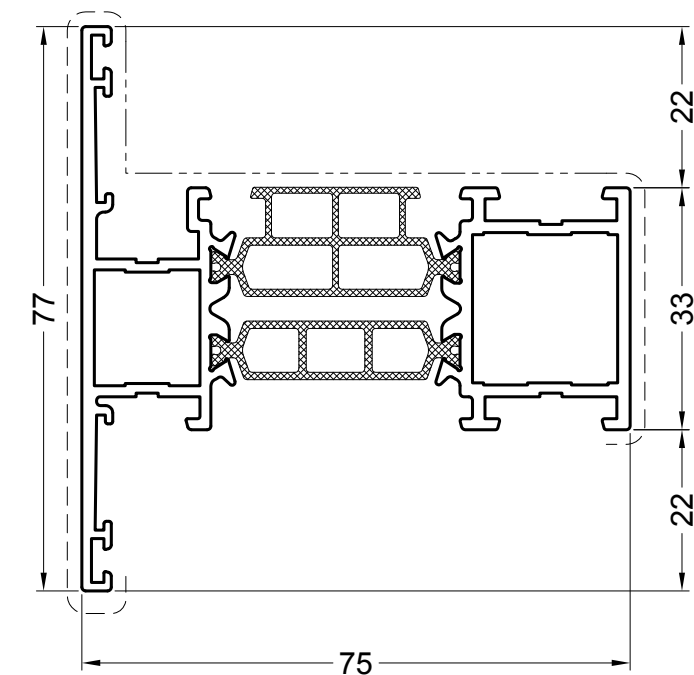
SP-A-008

27/7/2016

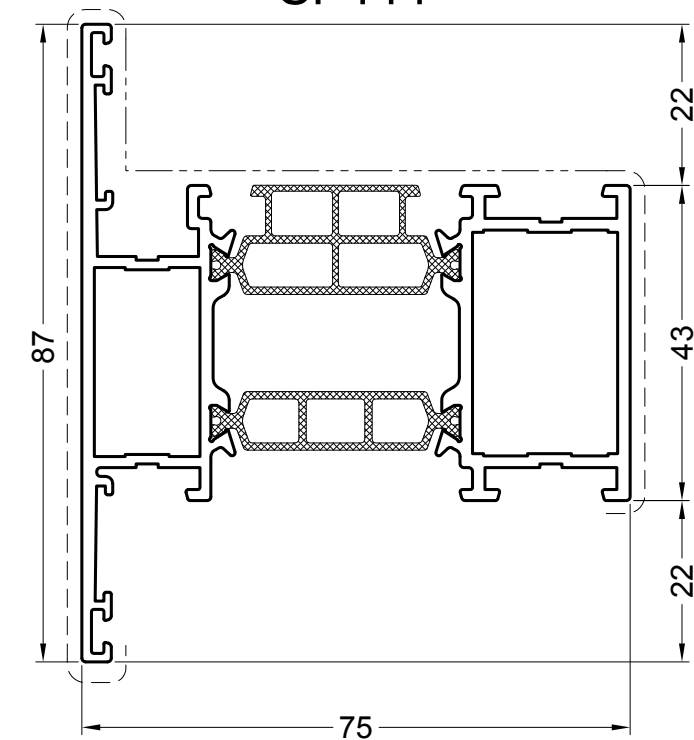
Secundaire zichtbare zijde
Sekundární pohledová strana
Secondär sichtbare Seite
Secondary visible side
Strona dekoracyjna uzupełniająca

Primaire zichtbare zijde
Hlavní pohledová strana
Primär sichtbare Seite
Primary visible side
Strona dekoracyjna główna

SP110

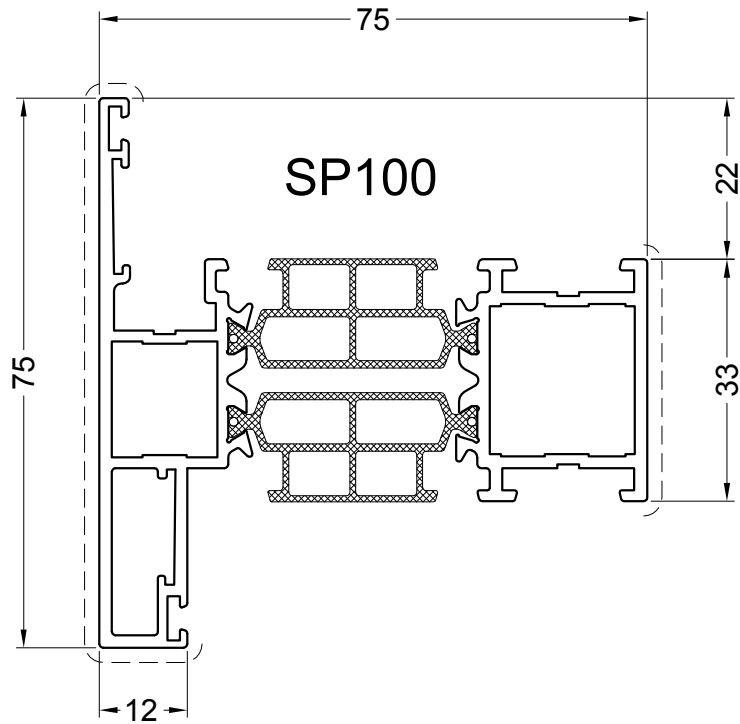
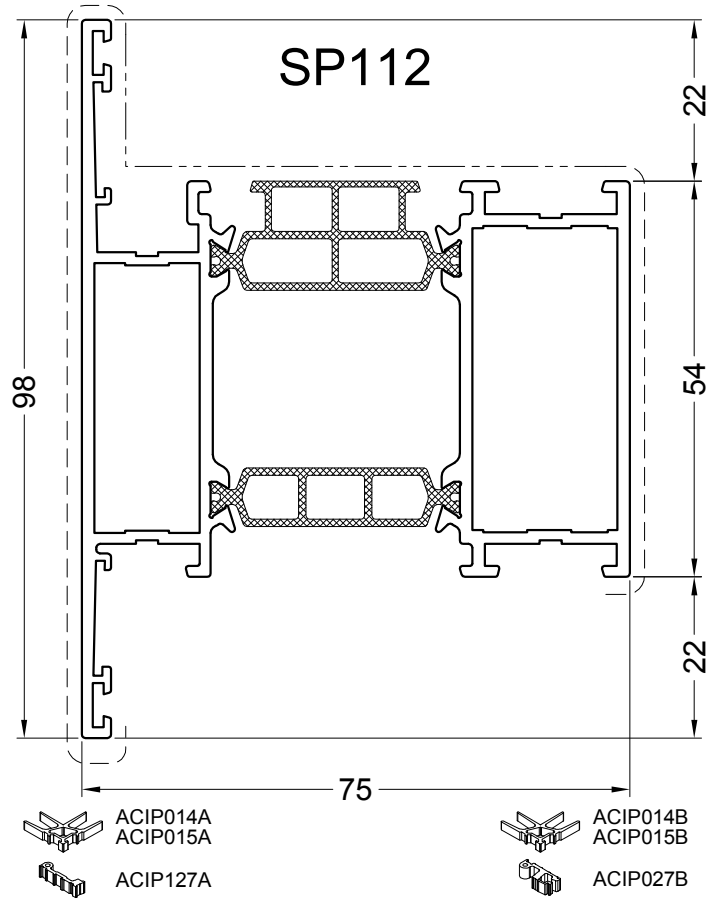


SP111



PROFIELEN - PROFILS-PROFILE - PROFILES - PROFILE

chapter_a



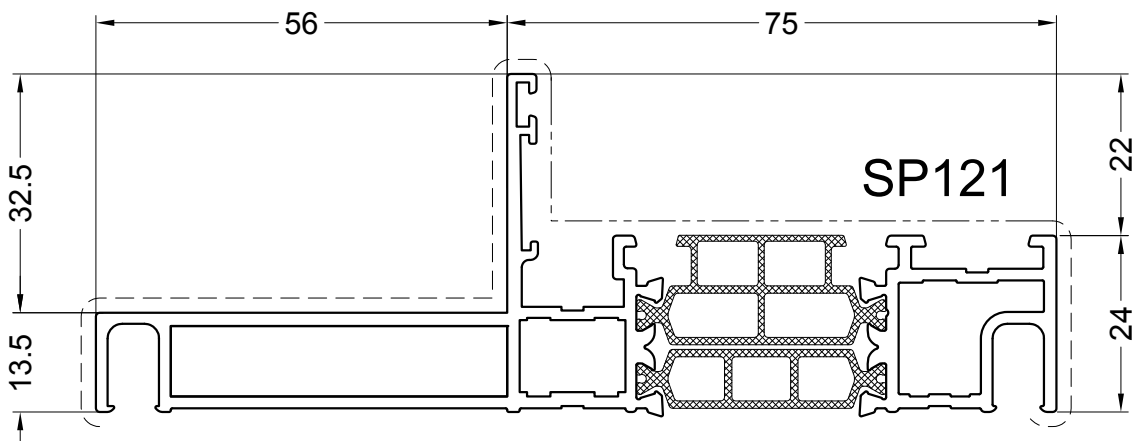
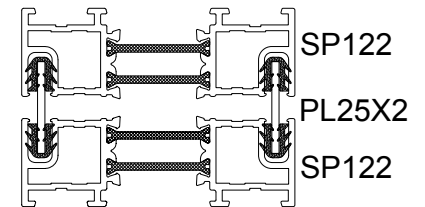
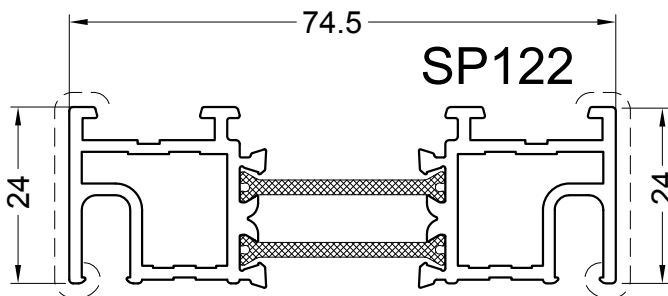
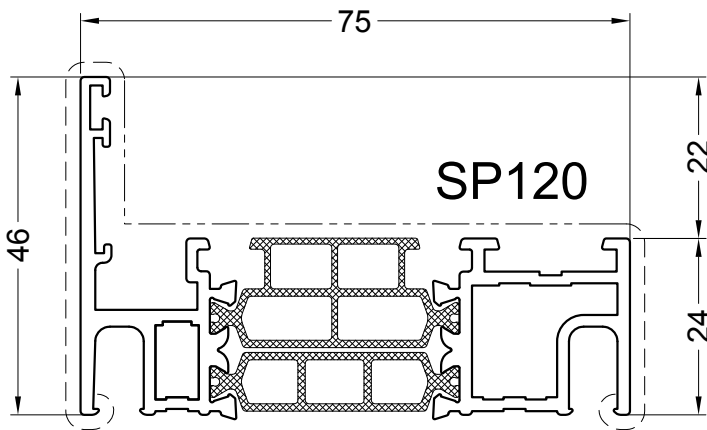
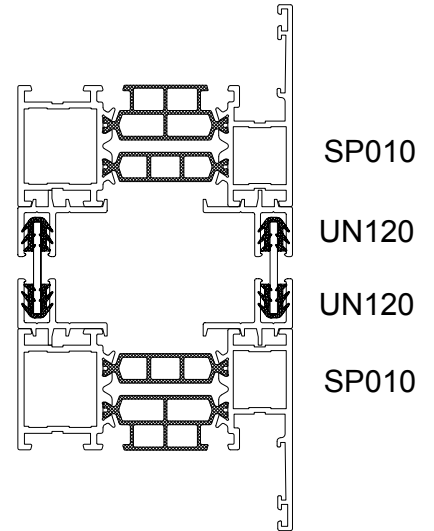
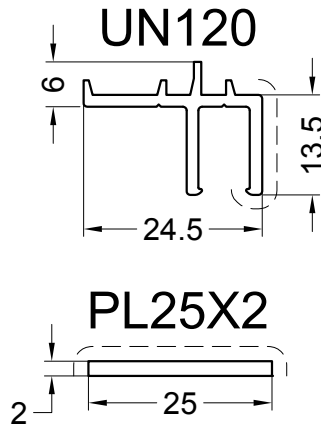
chapter_a

SP-A-010

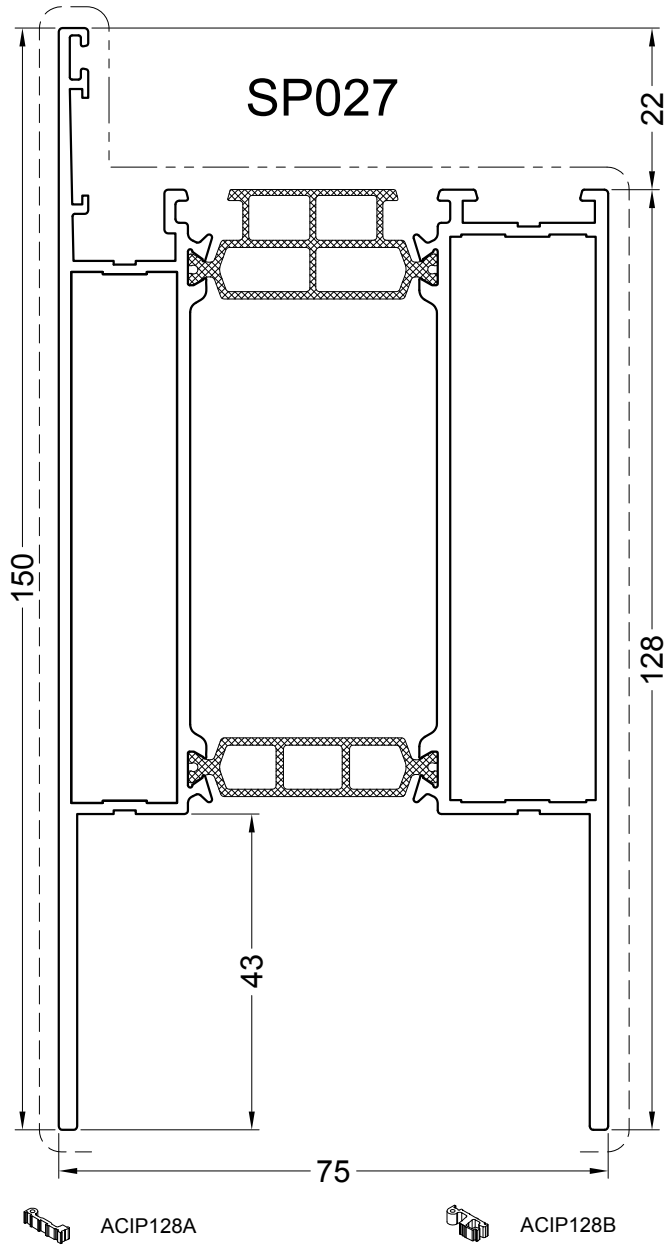
20/2/2018

Secundaire zichtbare zijde
Sekundární pohledová strana
Secondär sichtbare Seite
Secondary visible side
Strona dekoracyjna uzupełniająca

Primaire zichtbare zijde
Hlavní pohledová strana
Primär sichtbare Seite
Primary visible side
Strona dekoracyjna główna



chapter_a



chapter_a

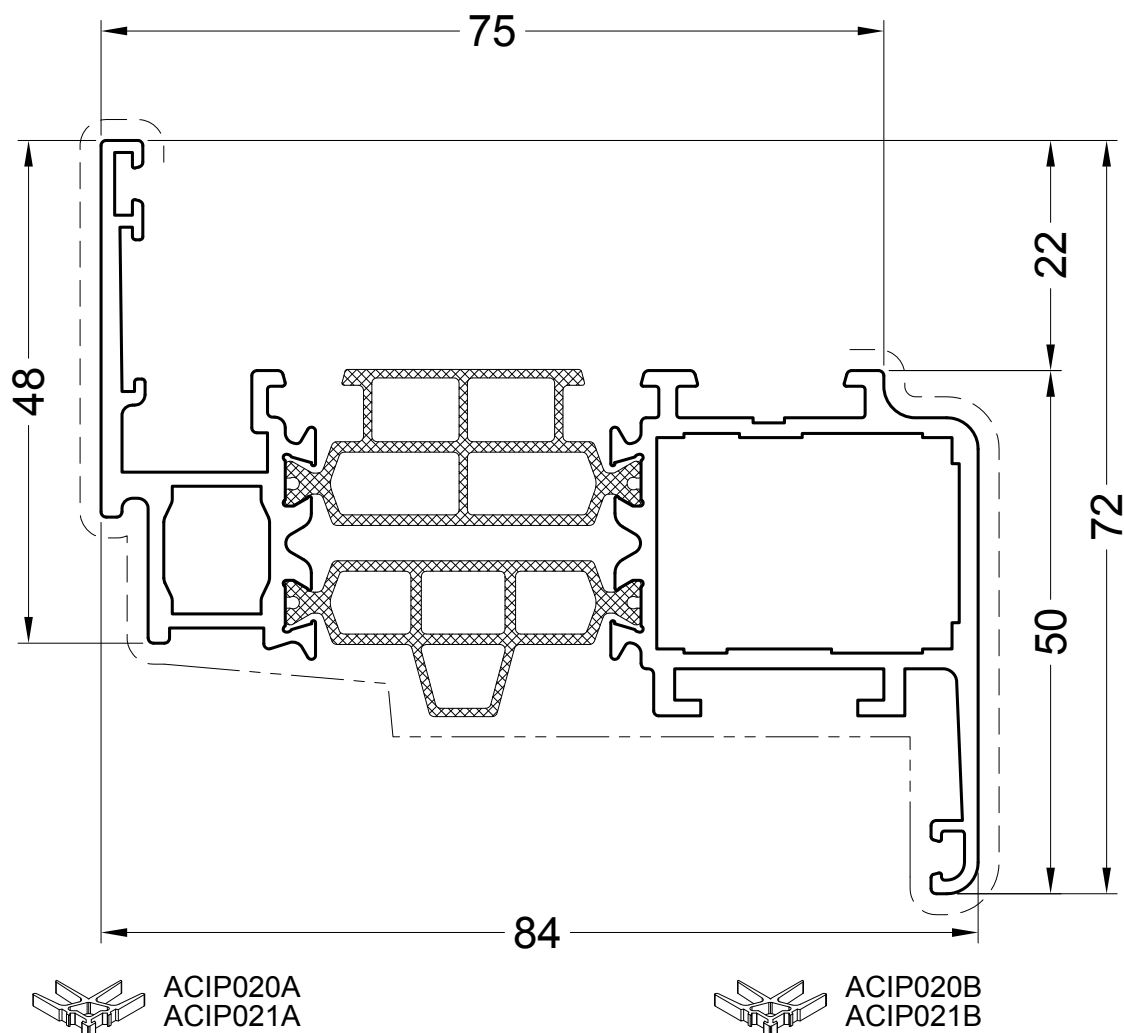
SP-A-012

16/1/2017

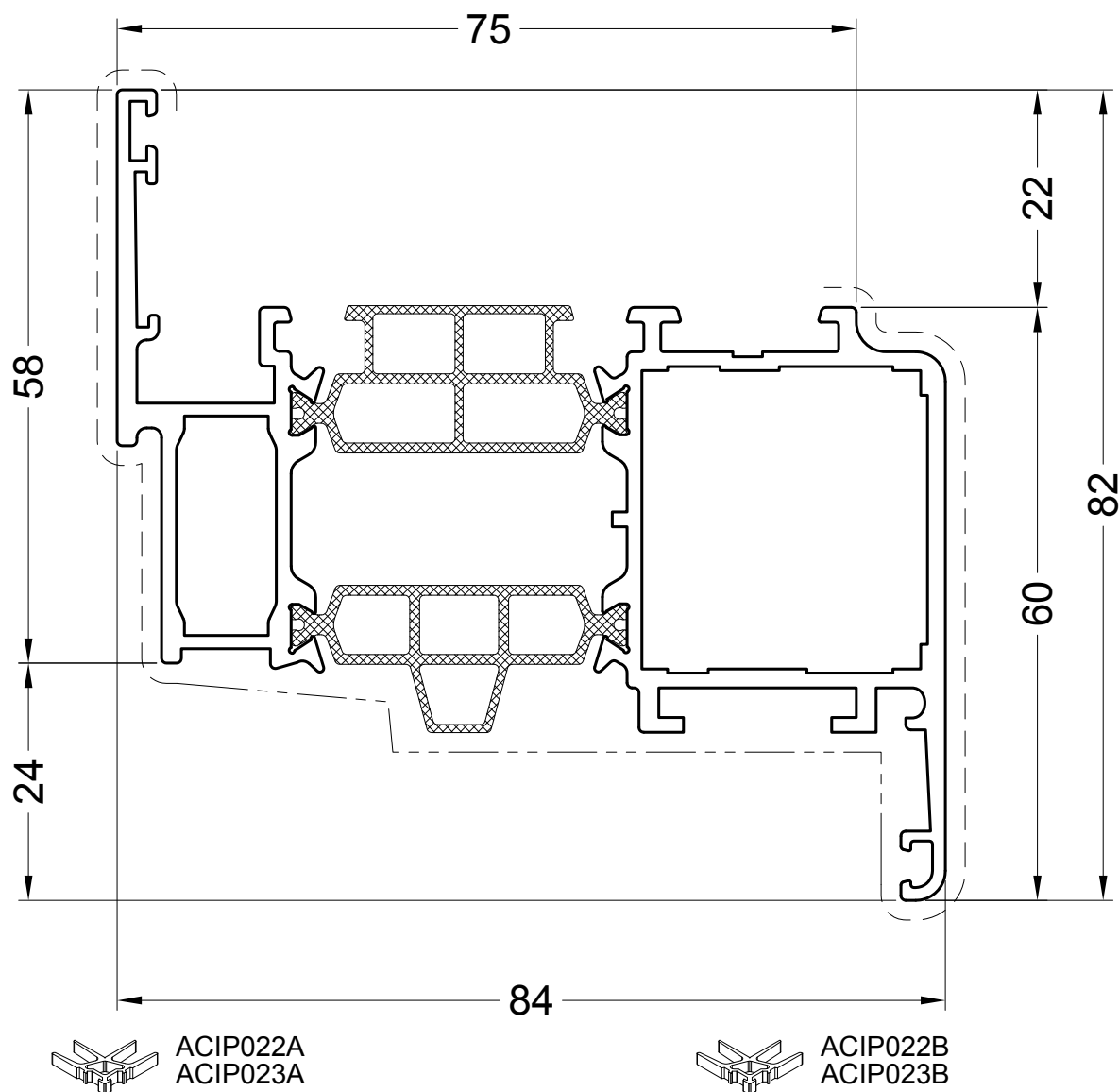
 Secundaire zichtbare zijde
 Sekundární pohledová strana
 Secundär sichtbare Seite
 Secondary visible side
 Strona dekoracyjna uzupełniająca

 Primaire zichtbare zijde
 Hlavní pohledová strana
 Primär sichtbare Seite
 Primary visible side
 Strona dekoracyjna główna

SP020

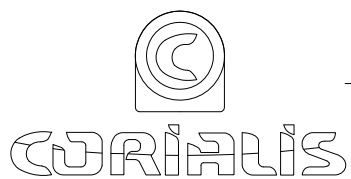


SP021



PROFIELEN - PROFILS-PROFILE - PROFILES - PROFILE

chapter_a

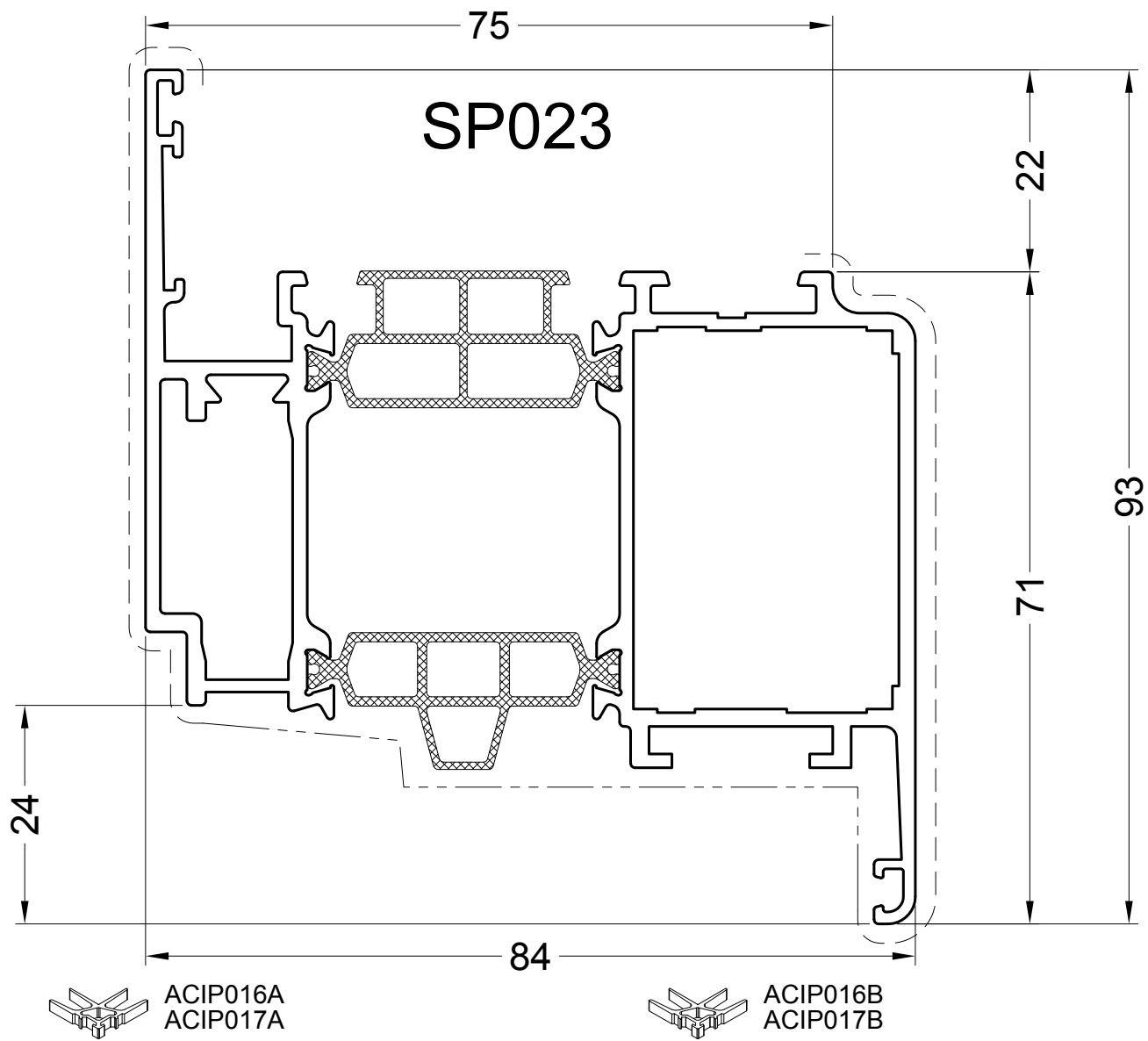


Primaire zichtbare zijde
 Hlavní pohledová strana
 Primär sichtbare Seite
 Primary visible side
 Strona dekoracyjna główna

Secundaire zichtbare zijde
 Sekundární pohledová strana
 Secundär sichtbare Seite
 Secondary visible side
 Strona dekoracyjna uzupełniająca

SP-A-013

25/2/2016



PROFIELEN - PROFILS - PROFILE - PROFILES - PROFILE

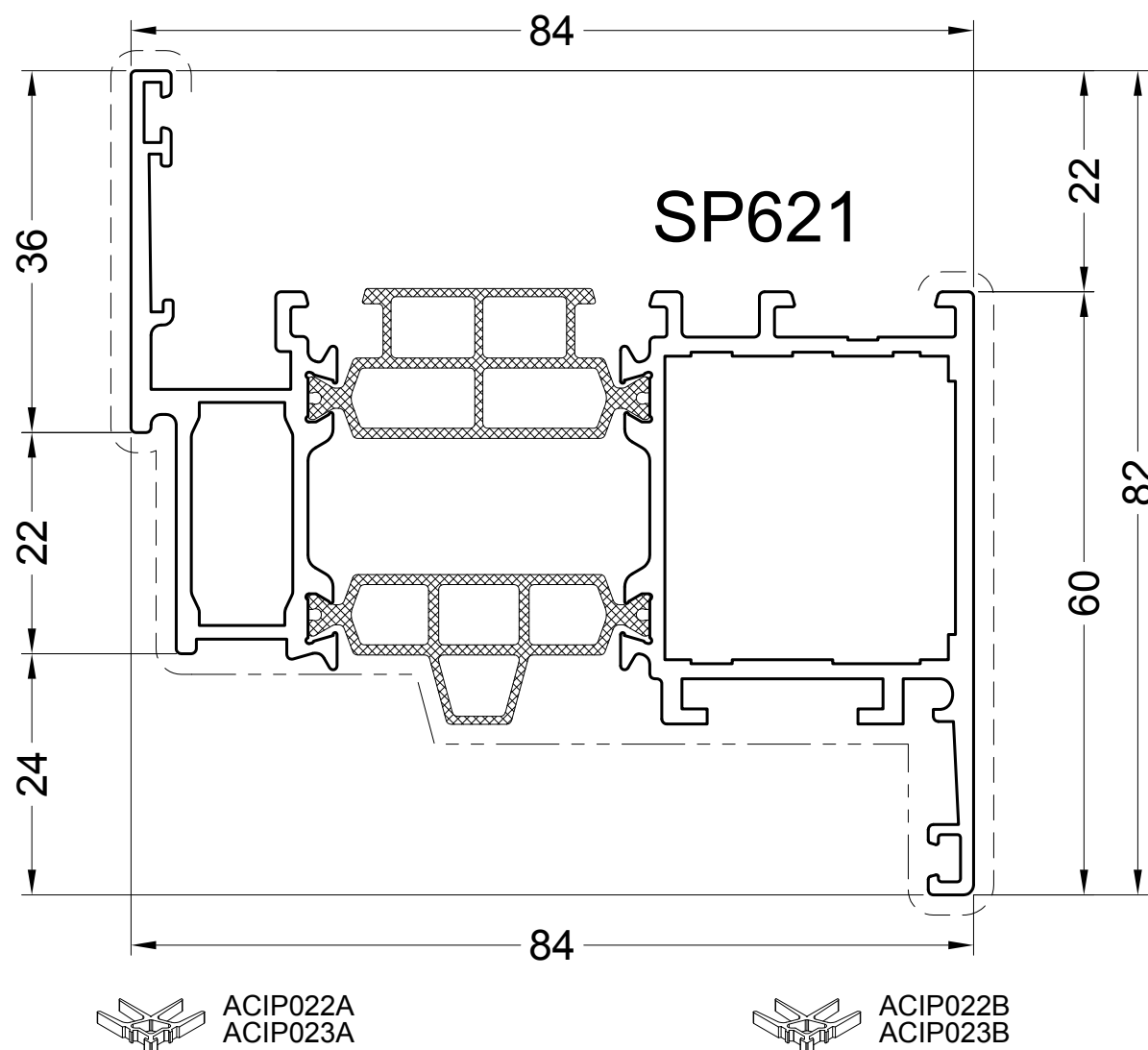
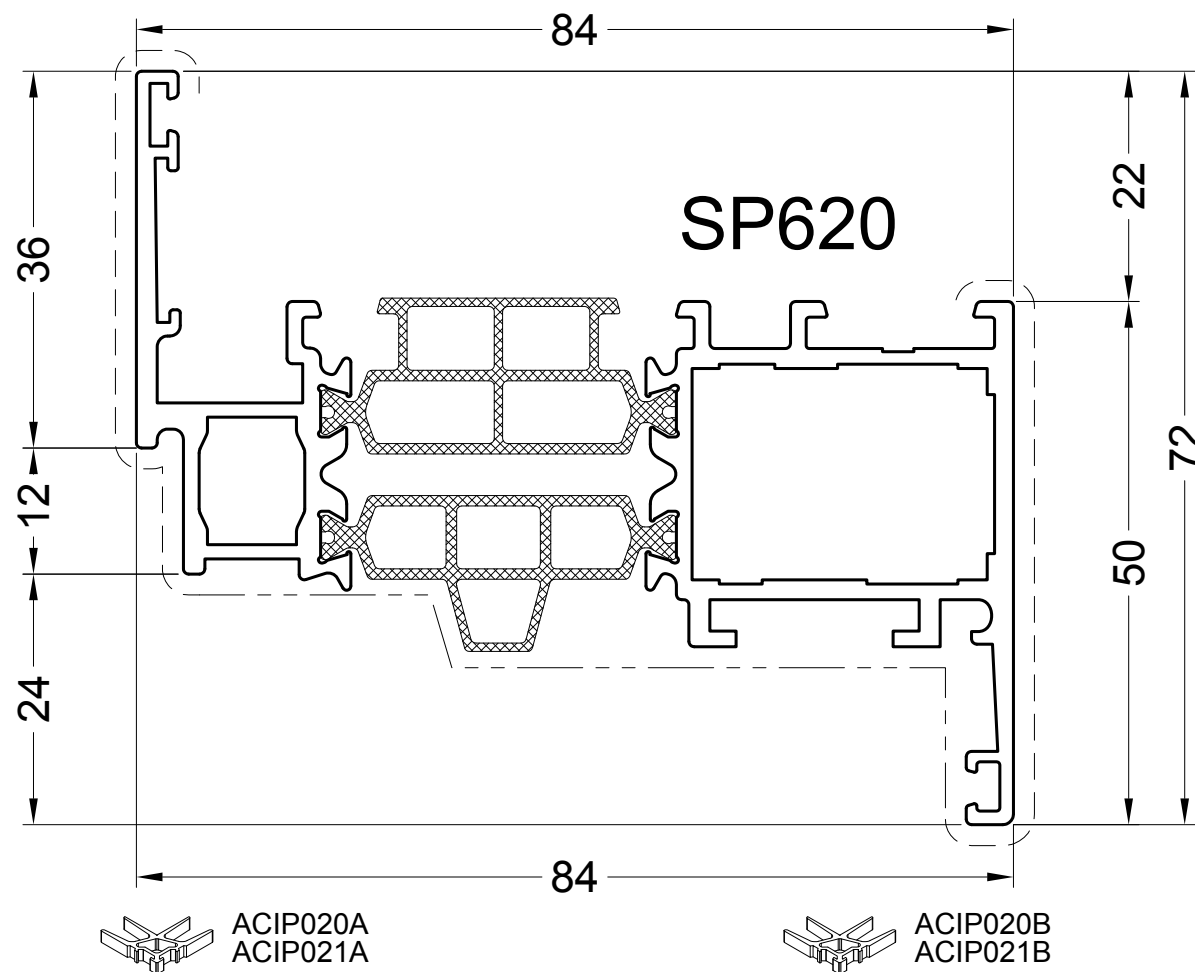
chapter_a

SP-A-014

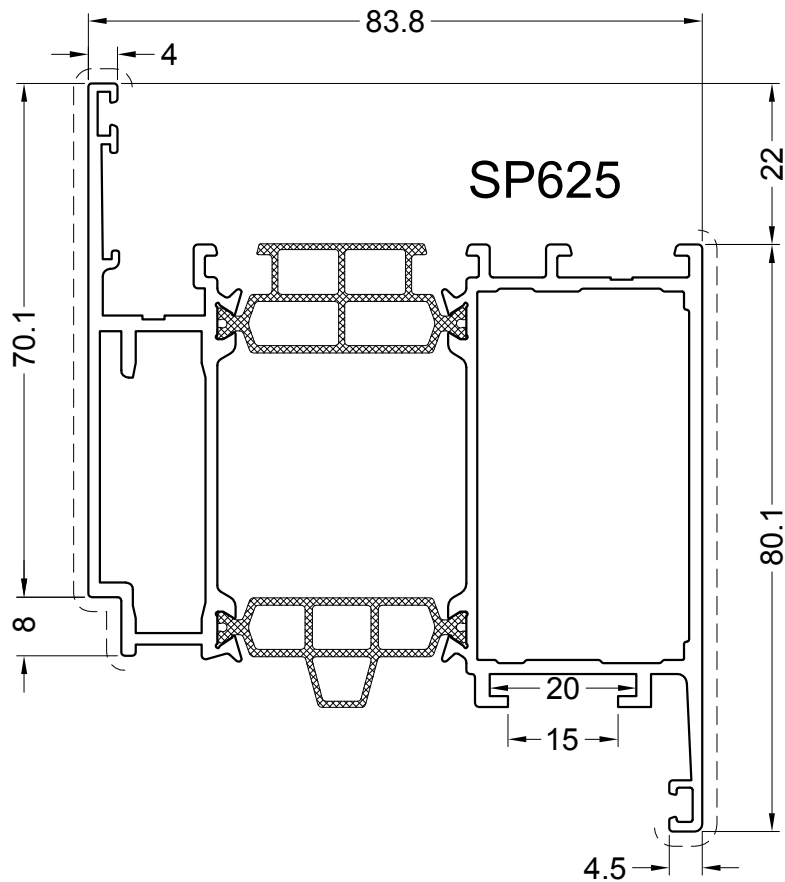
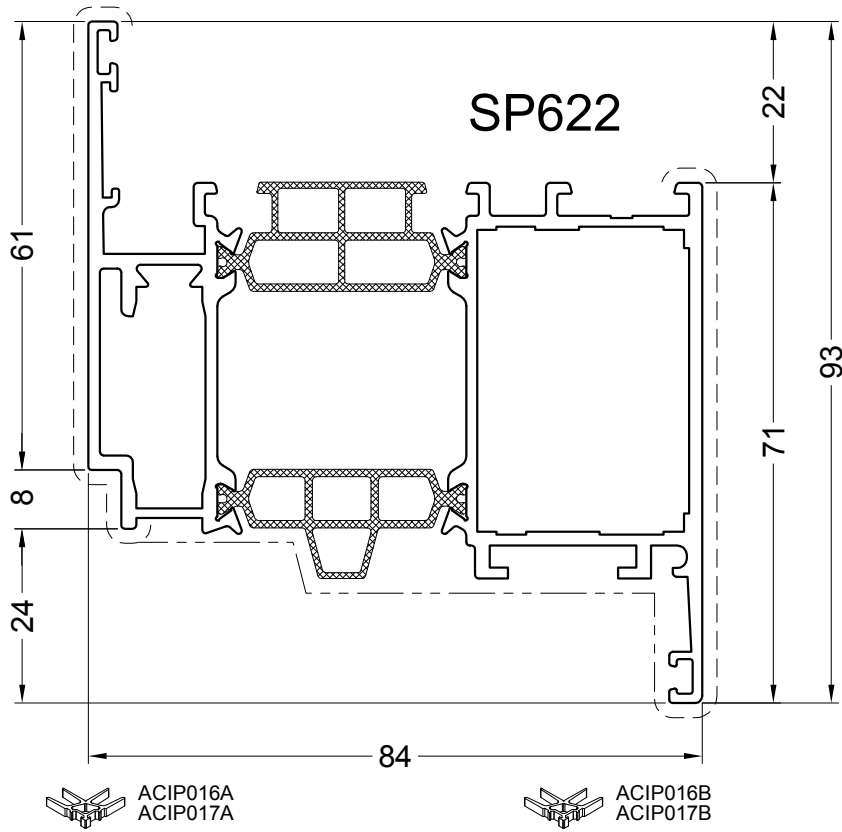
25/2/2016

 Secundaire zichtbare zijde
 Sekundární pohledová strana
 Secundär sichtbare Seite
 Secondary visible side
 Strona dekoracyjna uzupełniająca

 Primaire zichtbare zijde
 Hlavní pohledová strana
 Primär sichtbare Seite
 Primary visible side
 Strona dekoracyjna główna



PROFIELEN - PROFILS-PROFILE - PROFILES - PROFILE



chapter_a

ACIP612A



ACIP612B

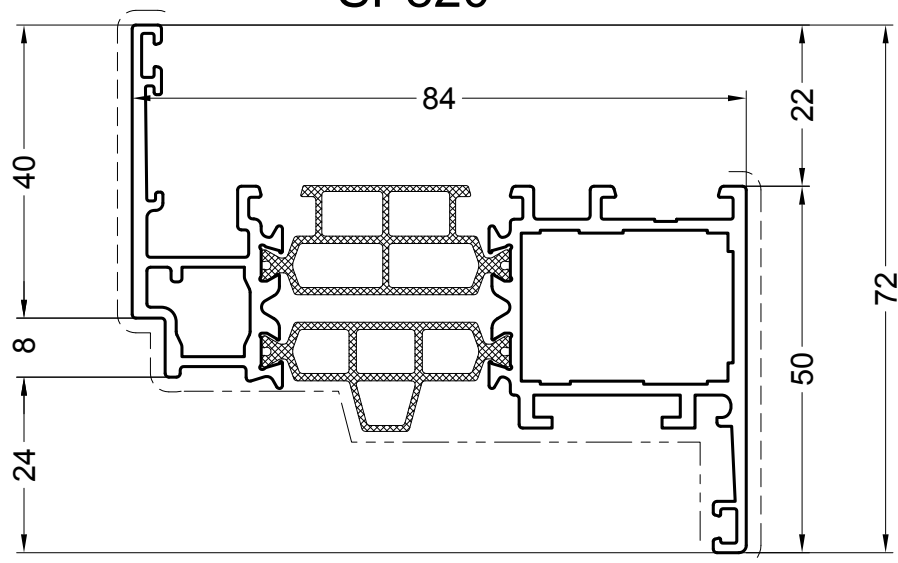
SP-A-016

24/7/2017

Secundaire zichtbare zijde
Sekundární pohledová strana
Secondär sichtbare Seite
Secondary visible side
Strona dekoracyjna uzupełniająca

Primaire zichtbare zijde
Hlavní pohledová strana
Primär sichtbare Seite
Primary visible side
Strona dekoracyjna główna

SP820



ACIP020A
ACIP021A



ACIP020B
ACIP021B

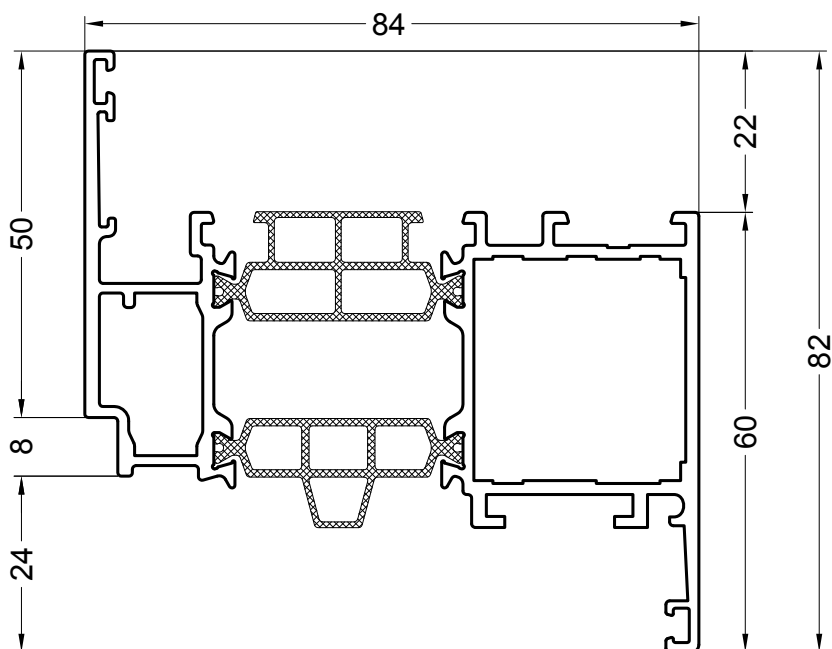


ACIP120A



ACIP120B

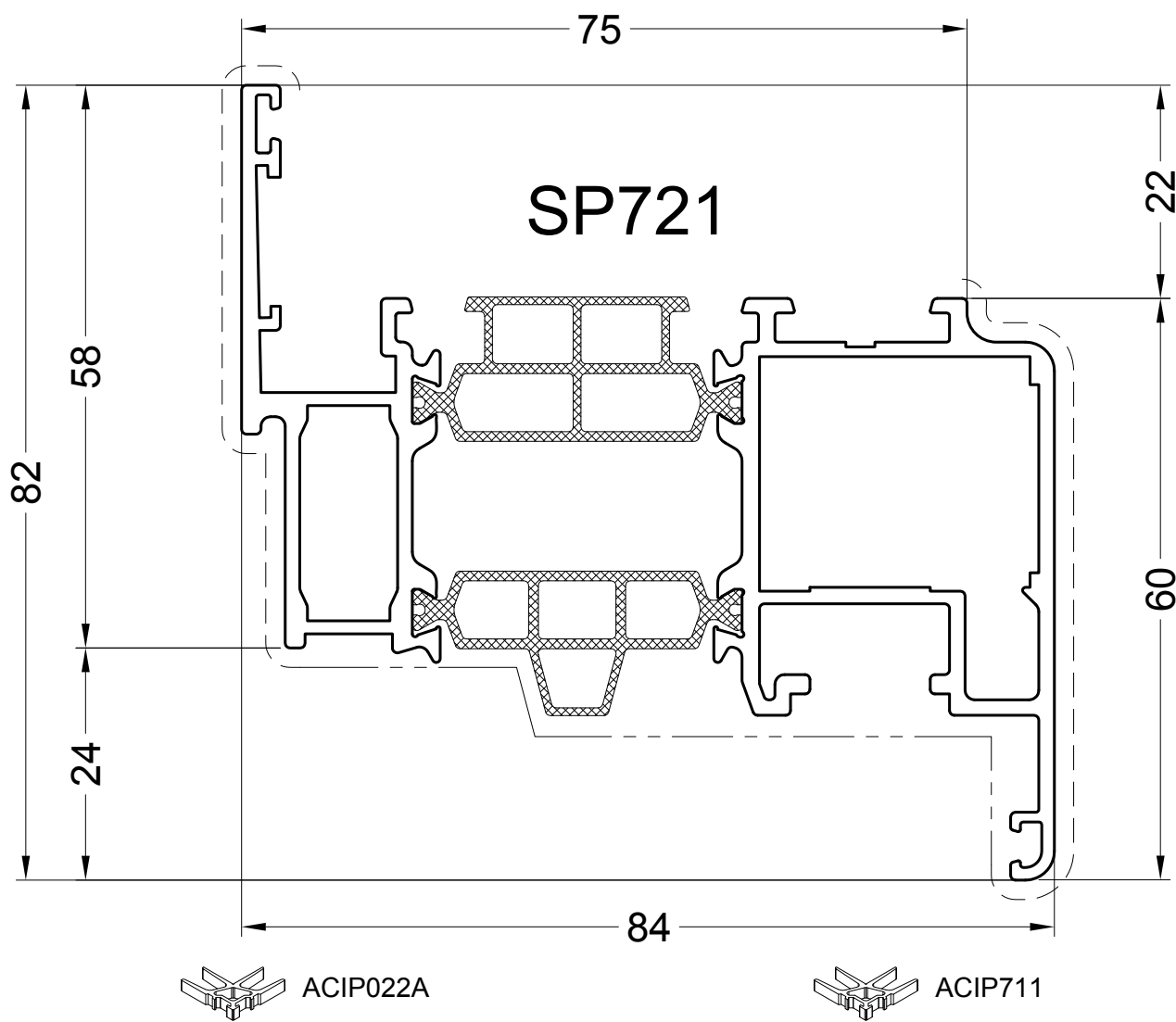
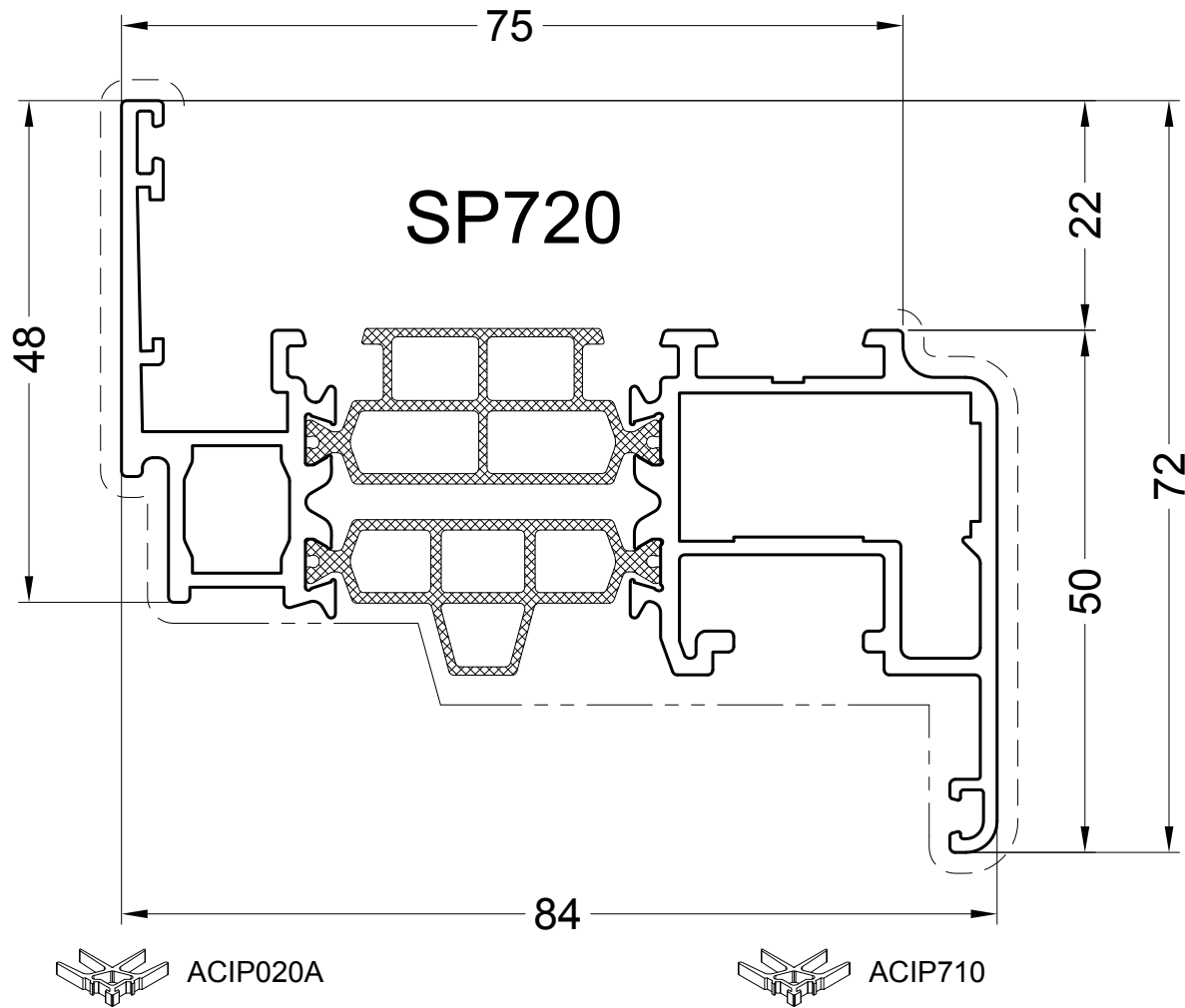
SP821



ACIP022A
ACIP023A



ACIP022B
ACIP023B



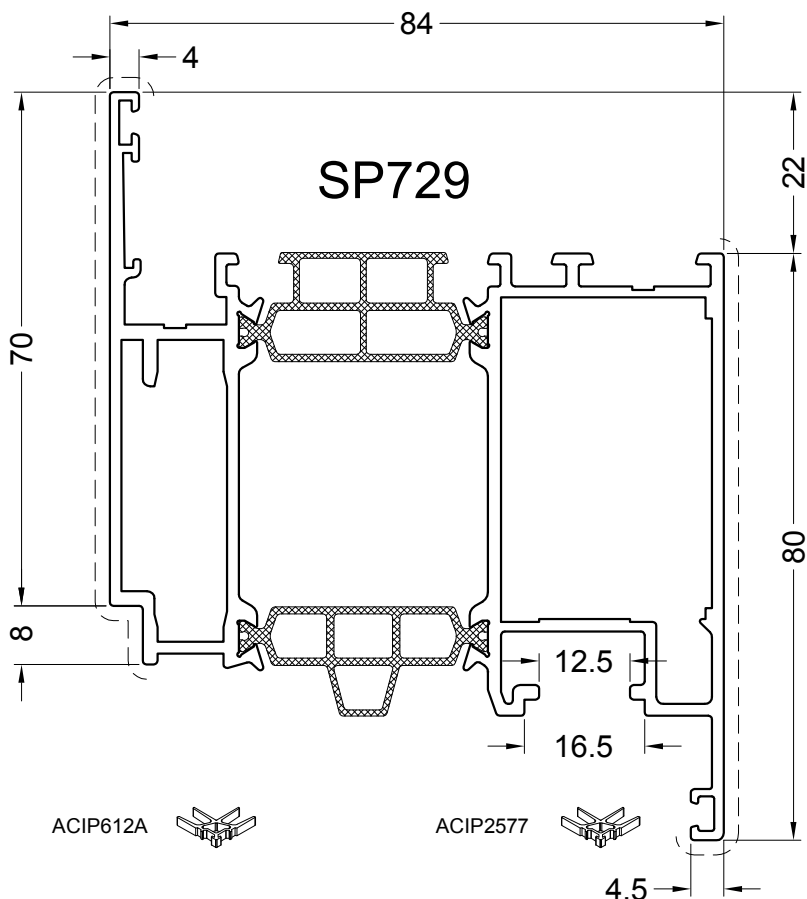
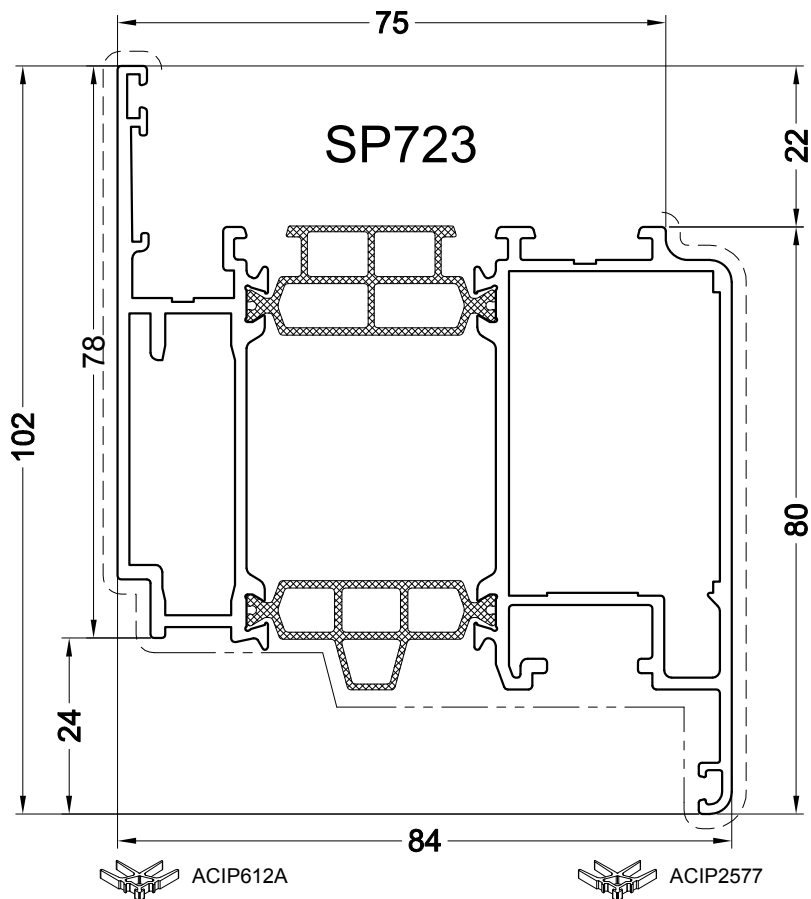
chapter_a

SP-A-018

25/2/2016

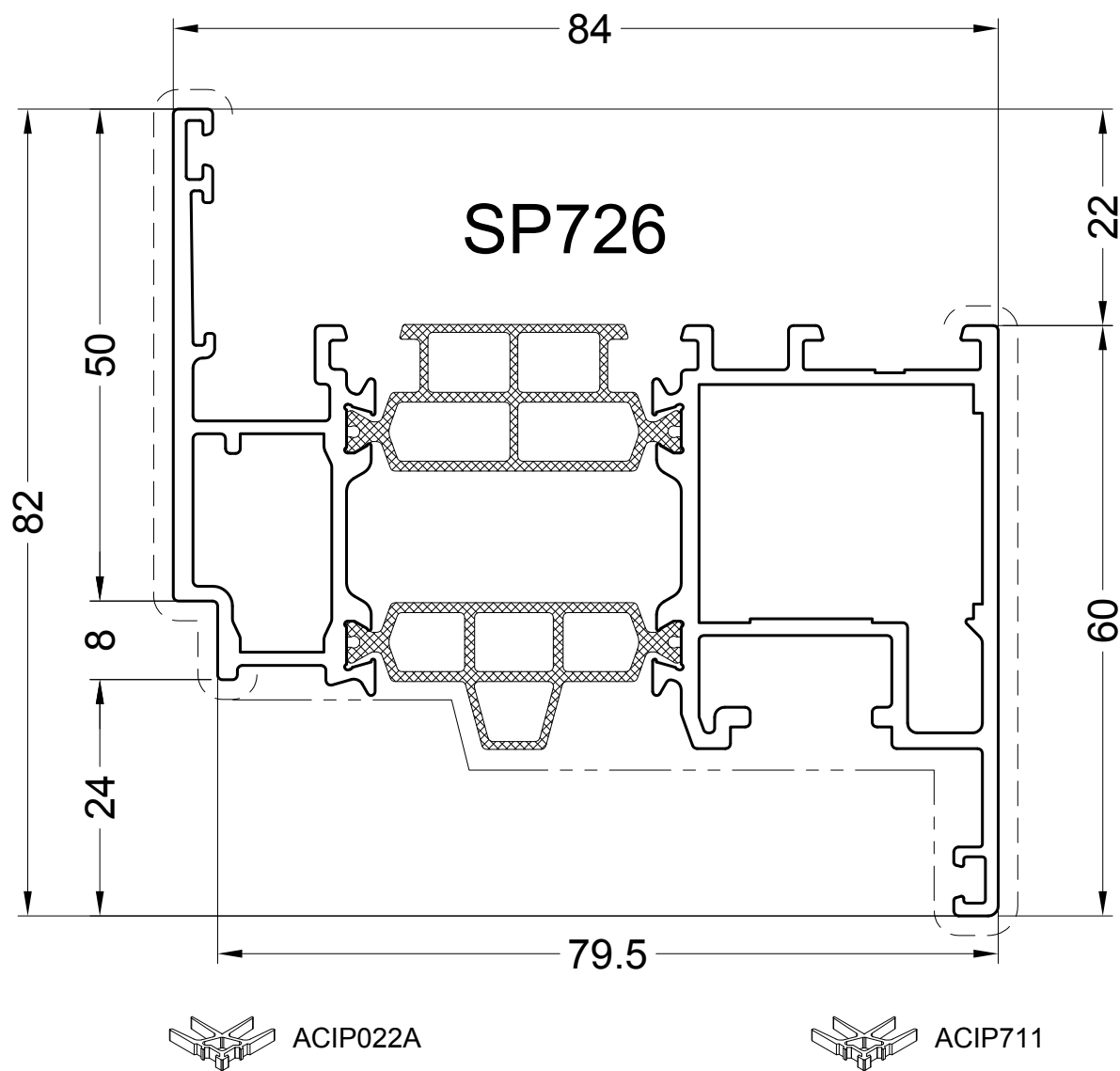
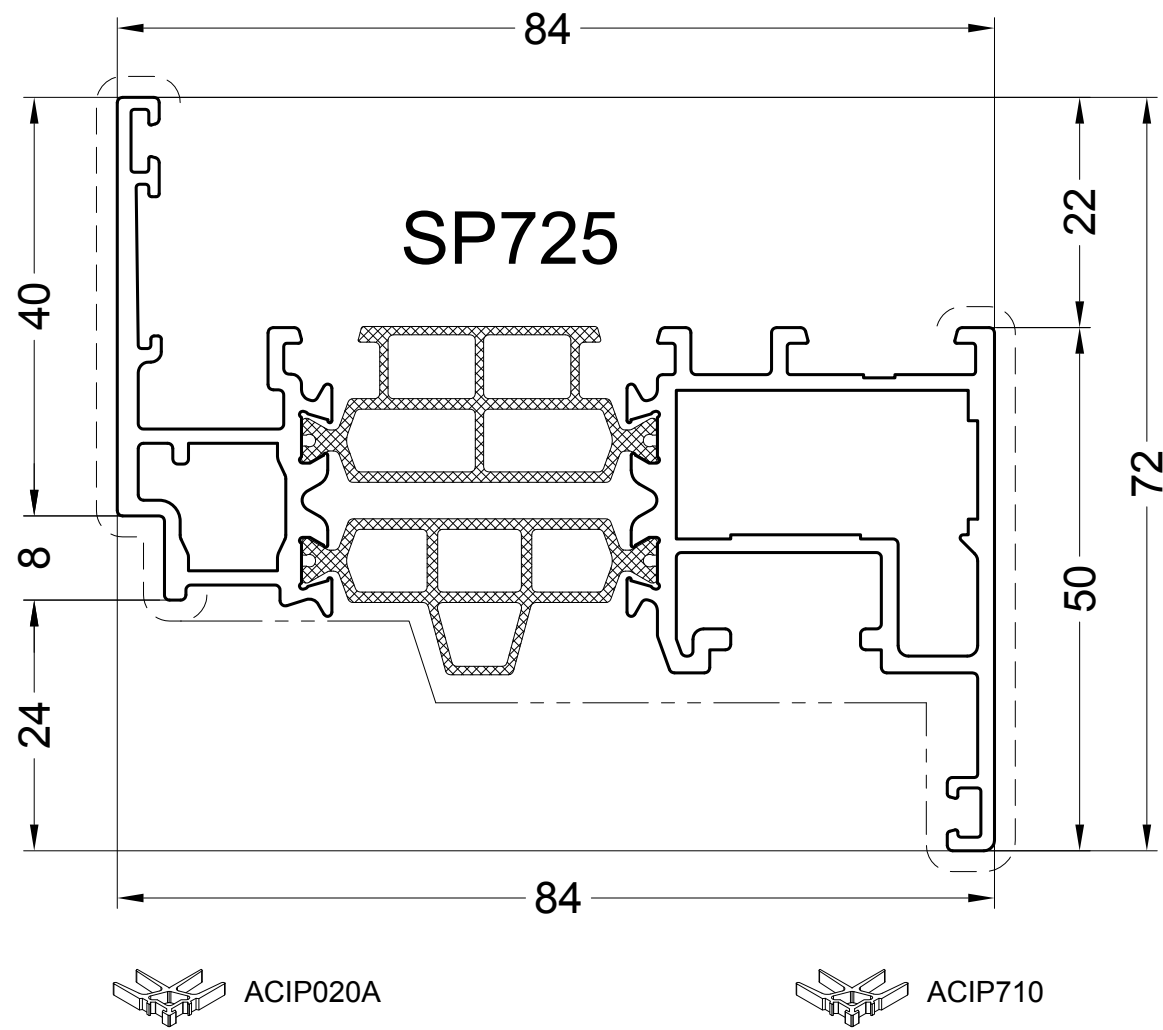
 Secundaire zichtbare zijde
 Sekundární pohledová strana
 Secundär sichtbare Seite
 Secondary visible side
 Strona dekoracyjna uzupełniająca

 Primaire zichtbare zijde
 Hlavní pohledová strana
 Primär sichtbare Seite
 Primary visible side
 Strona dekoracyjna główna



PROFIELEN - PROFILS-PROFILE - PROFILES - PROFILE

chapter_a



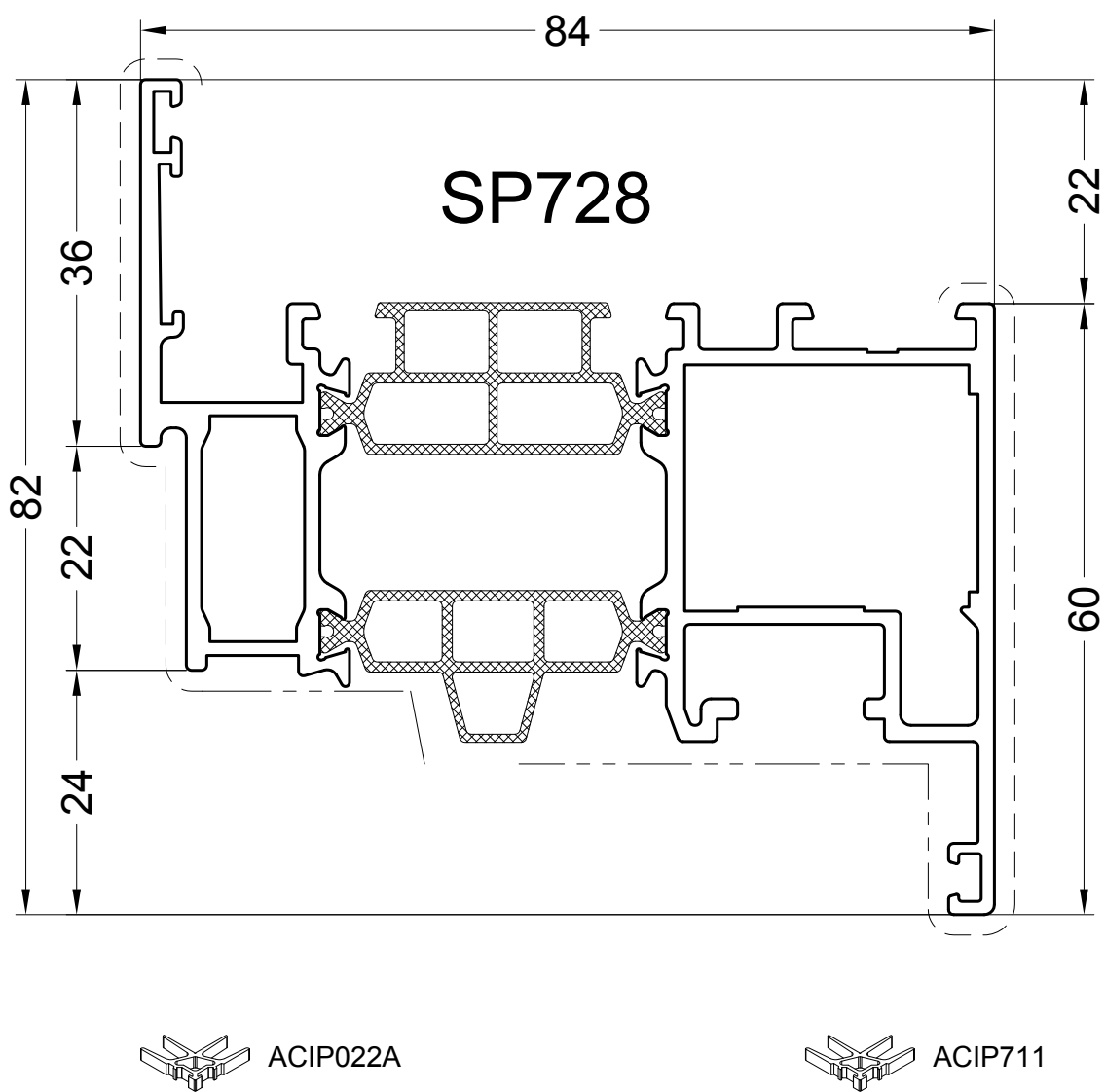
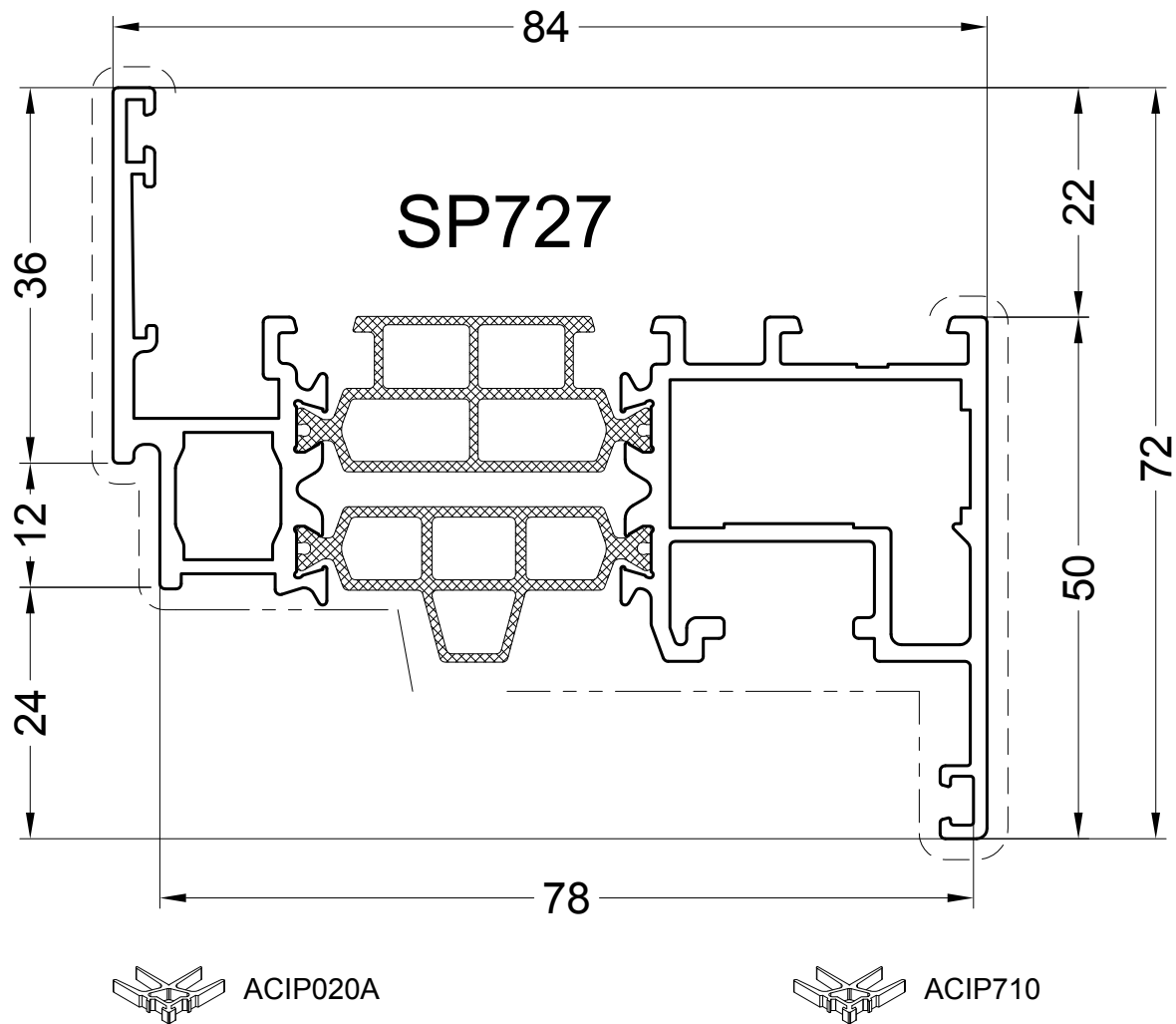
chapter_a

SP-A-020

25/2/2016

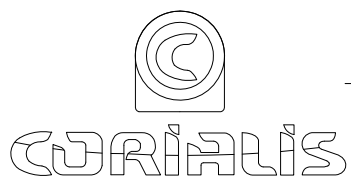
Secundaire zichtbare zijde
Sekundární pohledová strana
Secondär sichtbare Seite
Secondary visible side
Strona dekoracyjna uzupełniająca

Primaire zichtbare zijde
Hlavní pohledová strana
Primär sichtbare Seite
Primary visible side
Strona dekoracyjna główna



PROFIELEN - PROFILS-PROFILE - PROFILES - PROFILE

chapter_a

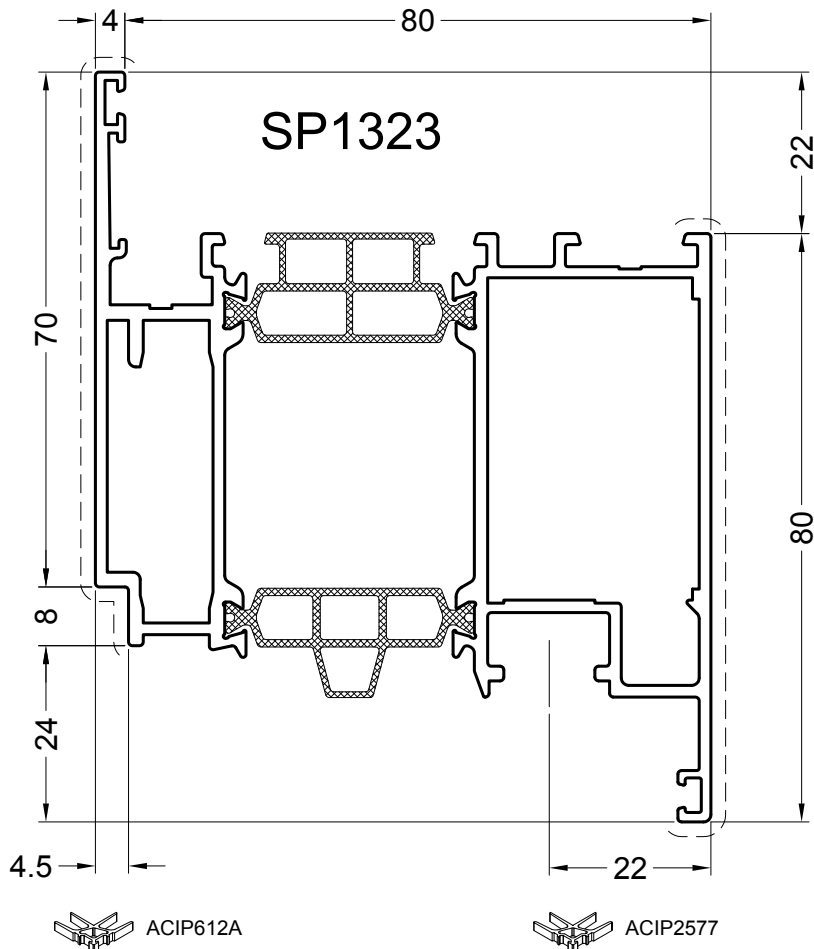
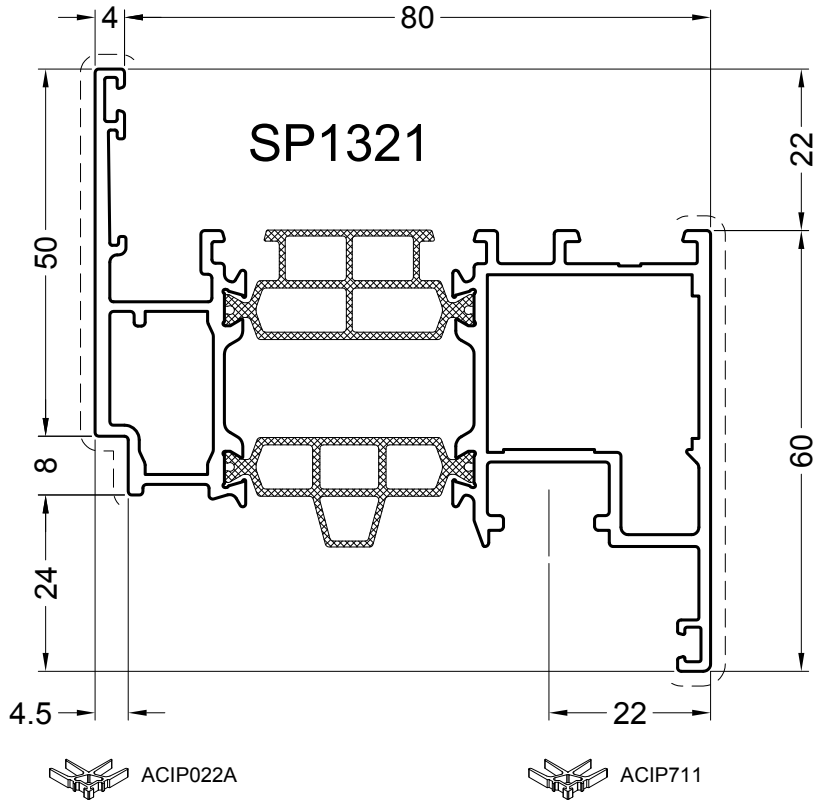


 Primaire zichtbare zijde
 Hlavní pohledová strana
 Primär sichtbare Seite
 Primary visible side
 Strona dekoracyjna główna

 Secundaire zichtbare zijde
 Sekundární pohledová strana
 Secundär sichtbare Seite
 Secondary visible side
 Strona dekoracyjna uzupełniająca

SP-A-021

25/2/2016



chapter_a

SP-A-022

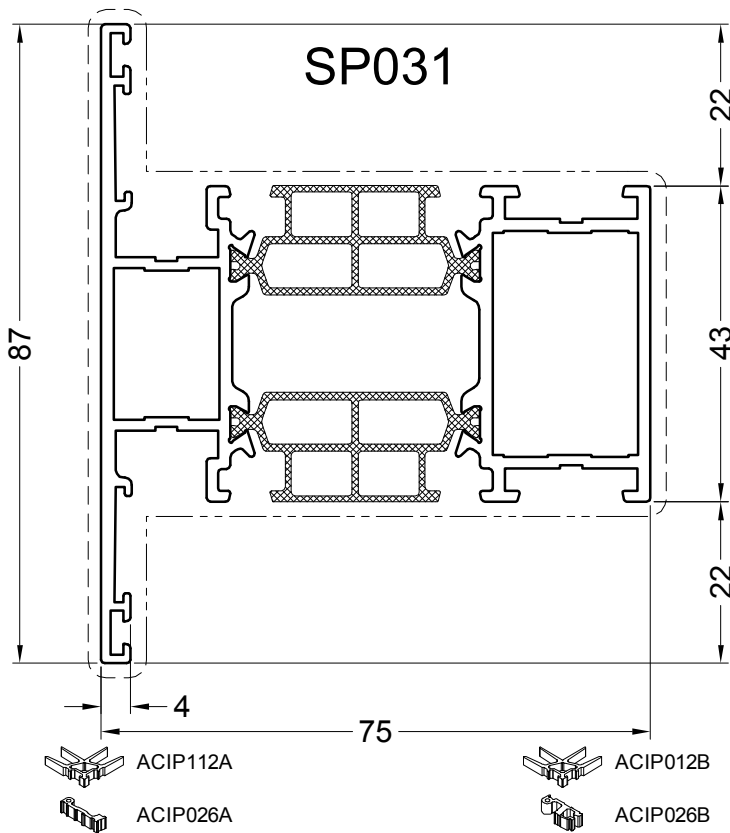
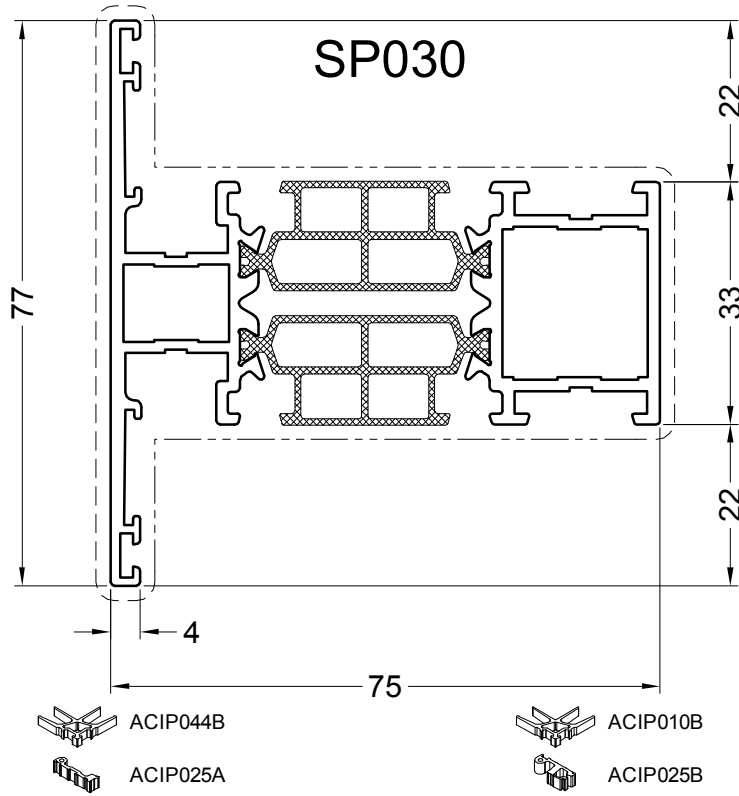
6/4/2016

Secundaire zichtbare zijde
Sekundární pohledová strana
Secondär sichtbare Seite
Secondary visible side
Strona dekoracyjna uzupełniająca

Primaire zichtbare zijde
Hlavní pohledová strana
Primär sichtbare Seite
Primary visible side
Strona dekoracyjna główna



CORIALIS



chapter_a

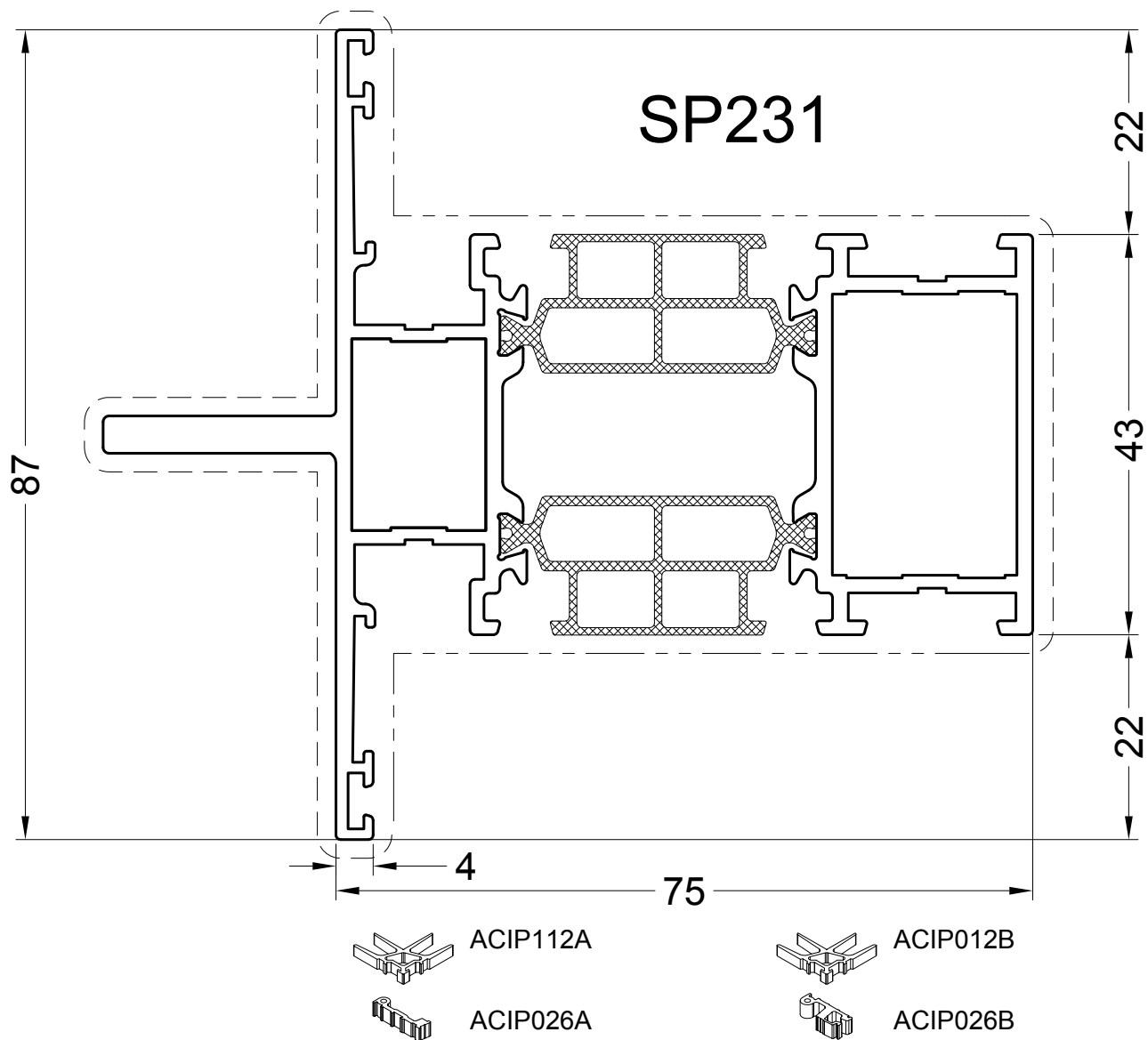
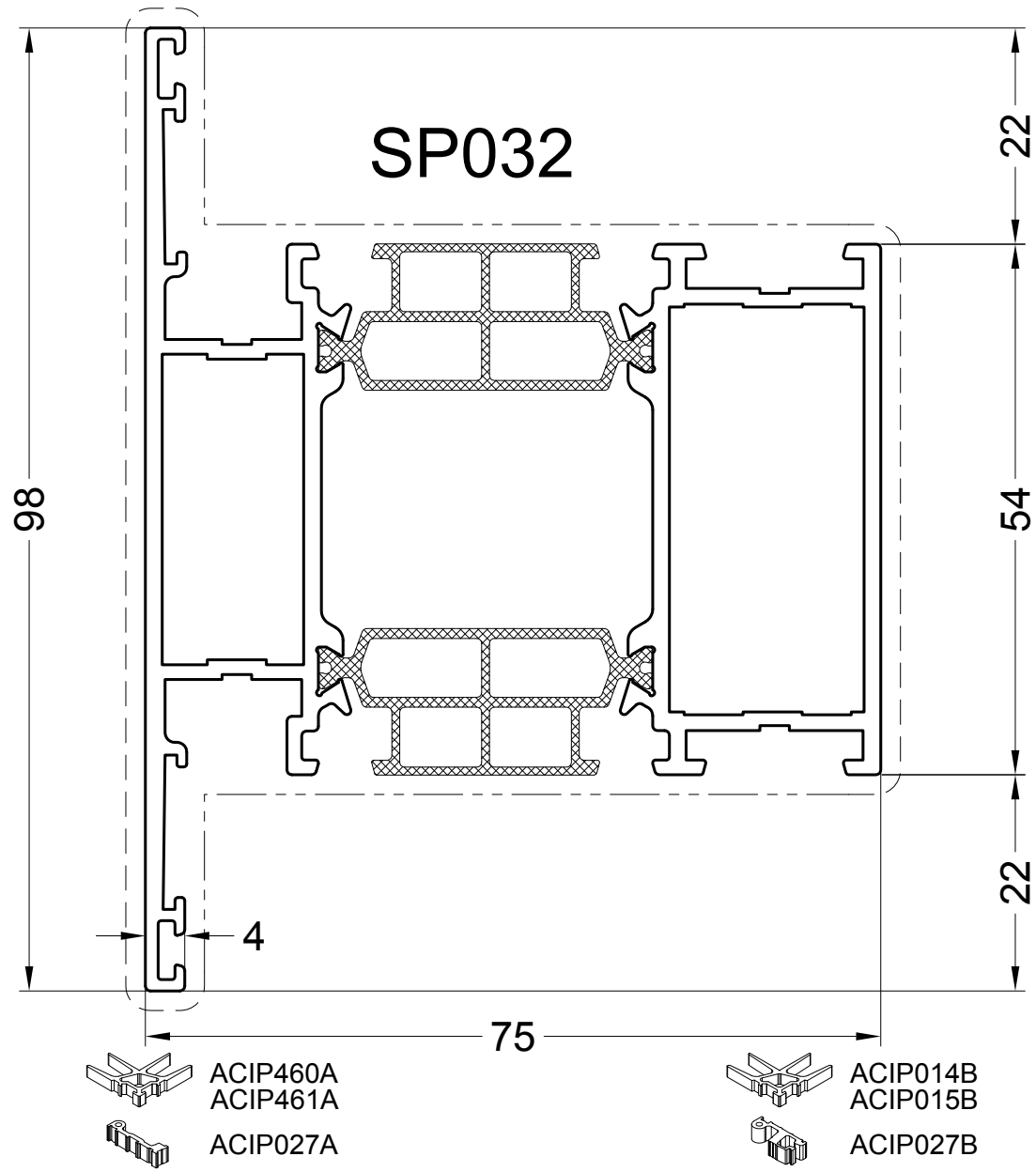
SP-A-024

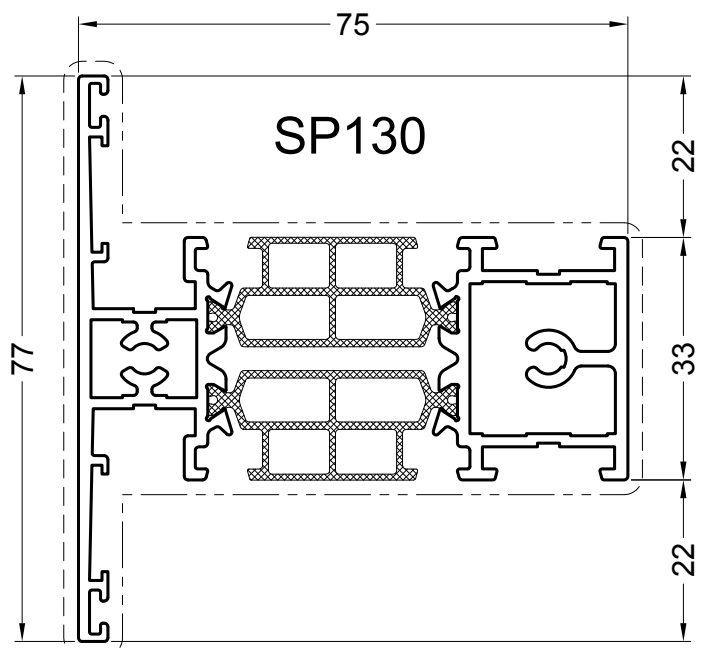
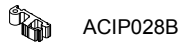
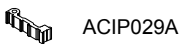
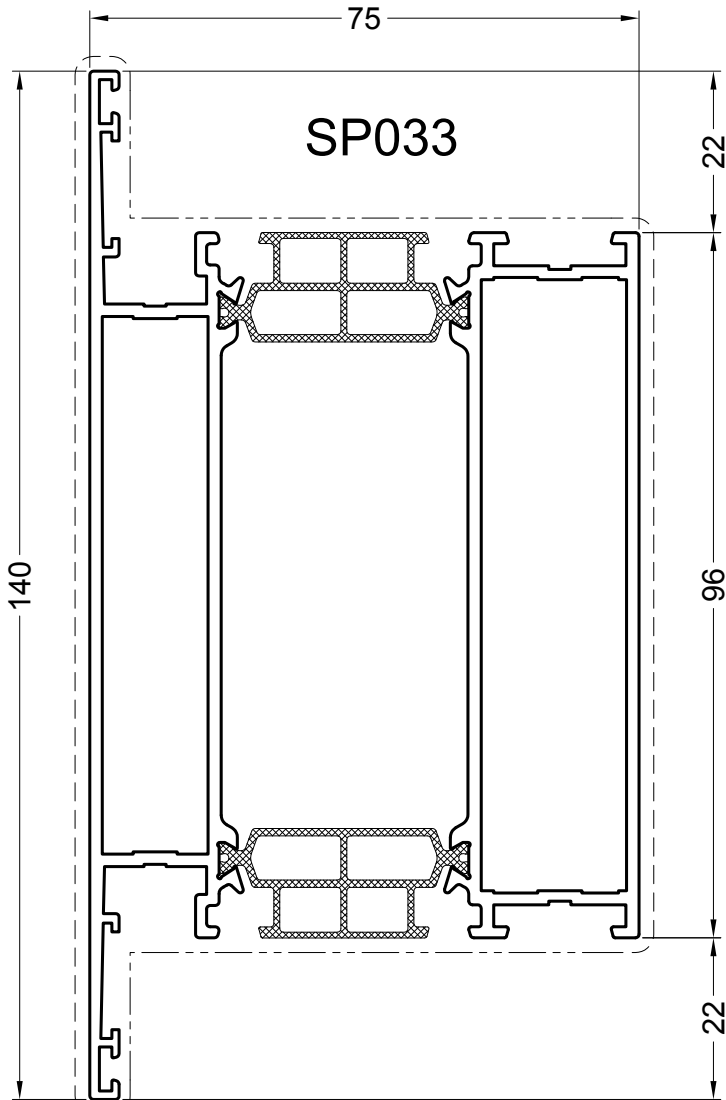
2/6/2017

Secundaire zichtbare zijde
Sekundární pohledová strana
Sekundär sichtbare Seite
Secondary visible side
Strona dekoracyjna uzupełniająca

Primaire zichtbare zijde
Hlavní pohledová strana
Primär sichtbare Seite
Primary visible side
Strona dekoracyjna główna







chapter_a

SP-A-026

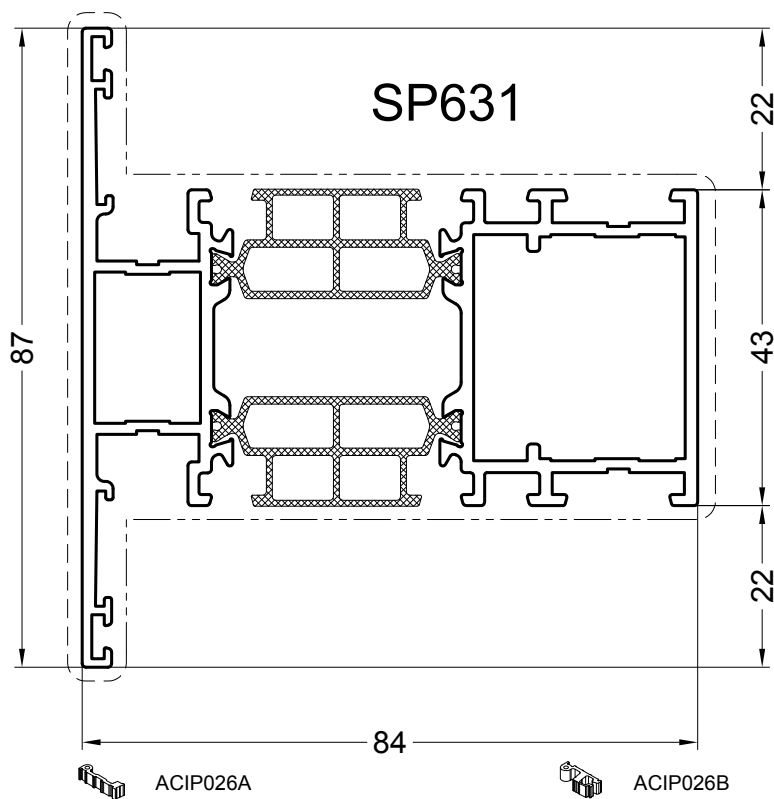
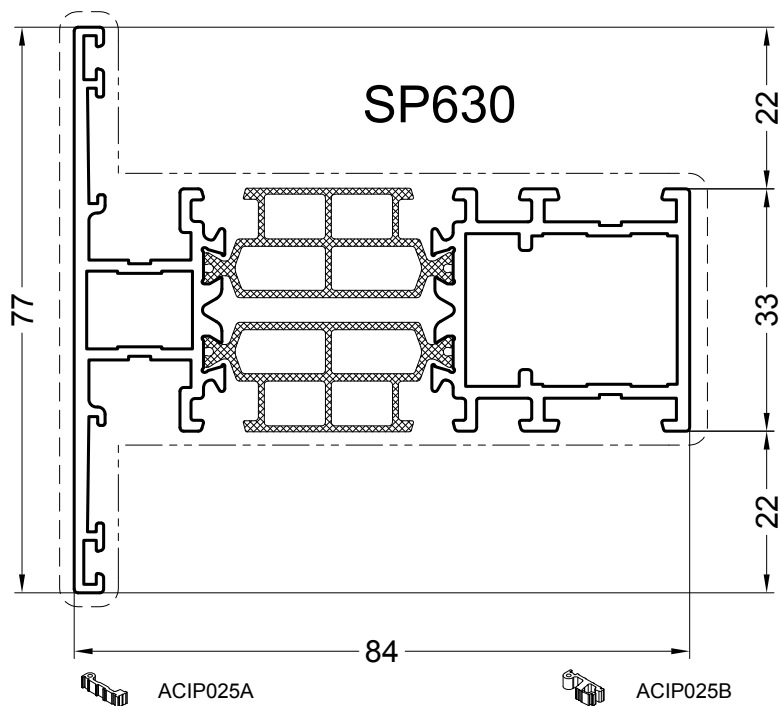
7/7/2016

Secundaire zichtbare zijde
Sekundární pohledová strana
Secondär sichtbare Seite
Secondary visible side
Strona dekoracyjna uzupełniająca

Primaire zichtbare zijde
Hlavní pohledová strana
Primär sichtbare Seite
Primary visible side
Strona dekoracyjna główna



CORIALIS

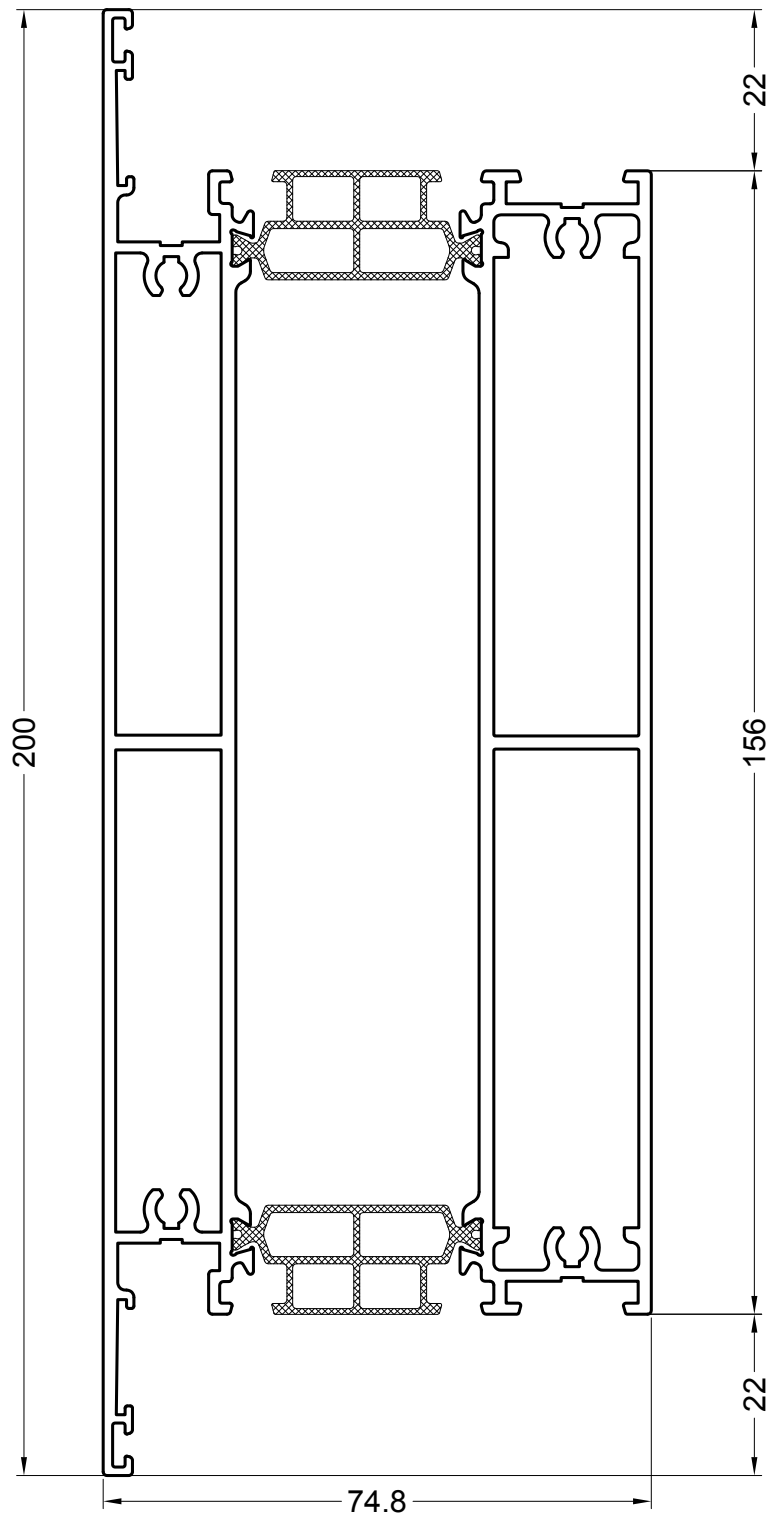


PROFIELEN - PROFILS-PROFILE - PROFILES - PROFILE

chapter_a

SP034PL

PROFIELEN - PROFILS-PROFILE - PROFILES - PROFILE



2 x ACIP026A



2 x ACIP026B

chapter_a

SP-A-028

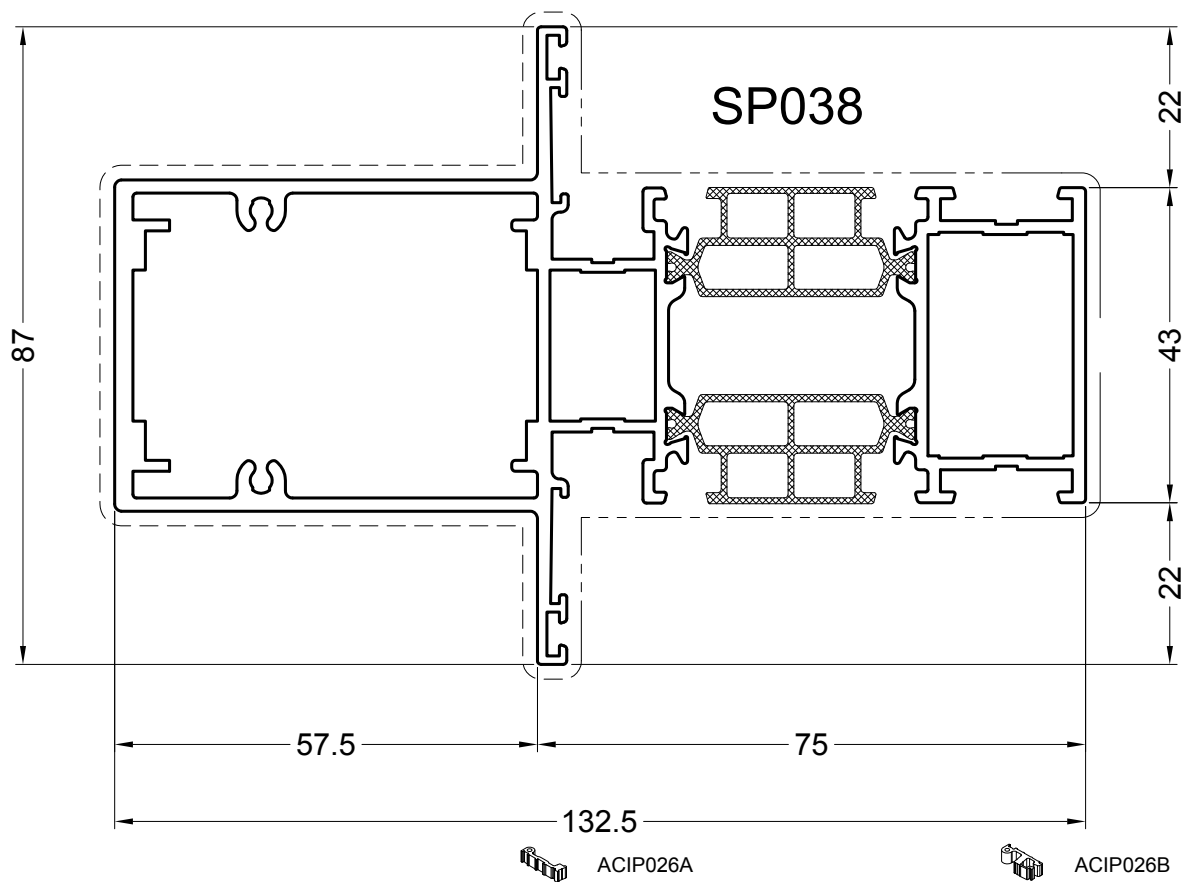
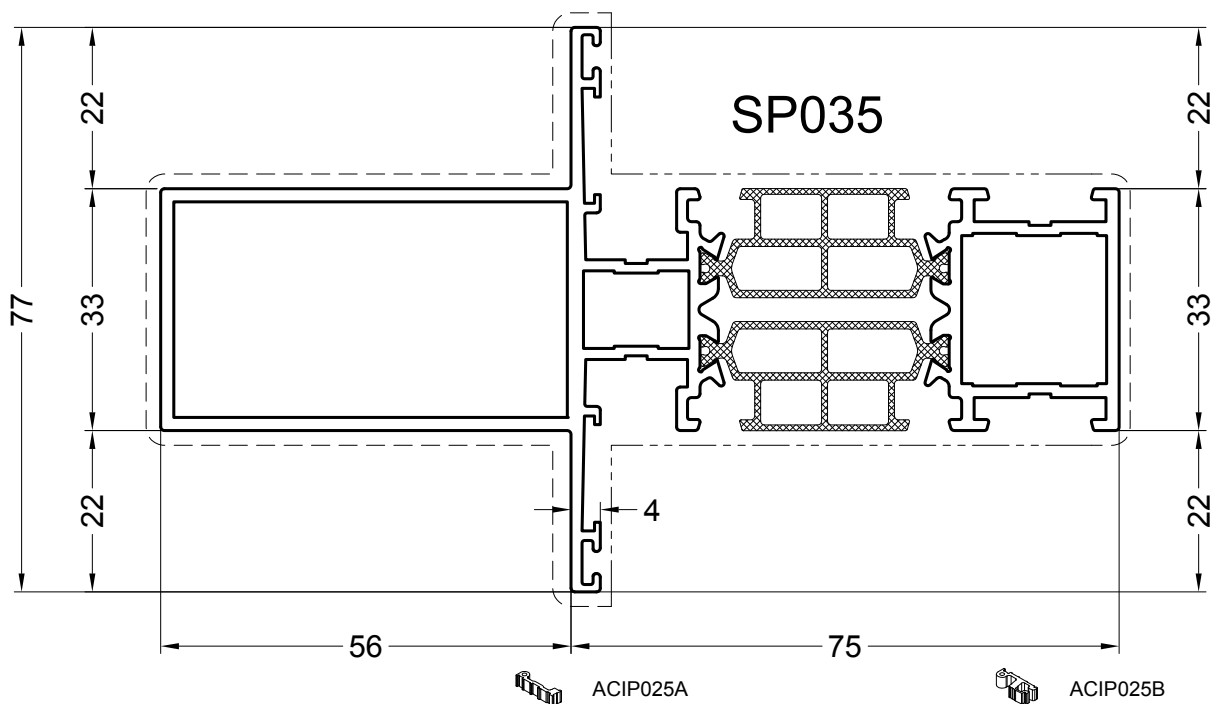
10/4/2015

 Secundaire zichtbare zijde
 Sekundární pohledová strana
 Secundär sichtbare Seite
 Secondary visible side
 Strona dekoracyjna uzupełniająca

 Primaire zichtbare zijde
 Hlavní pohledová strana
 Primär sichtbare Seite
 Primary visible side
 Strona dekoracyjna główna

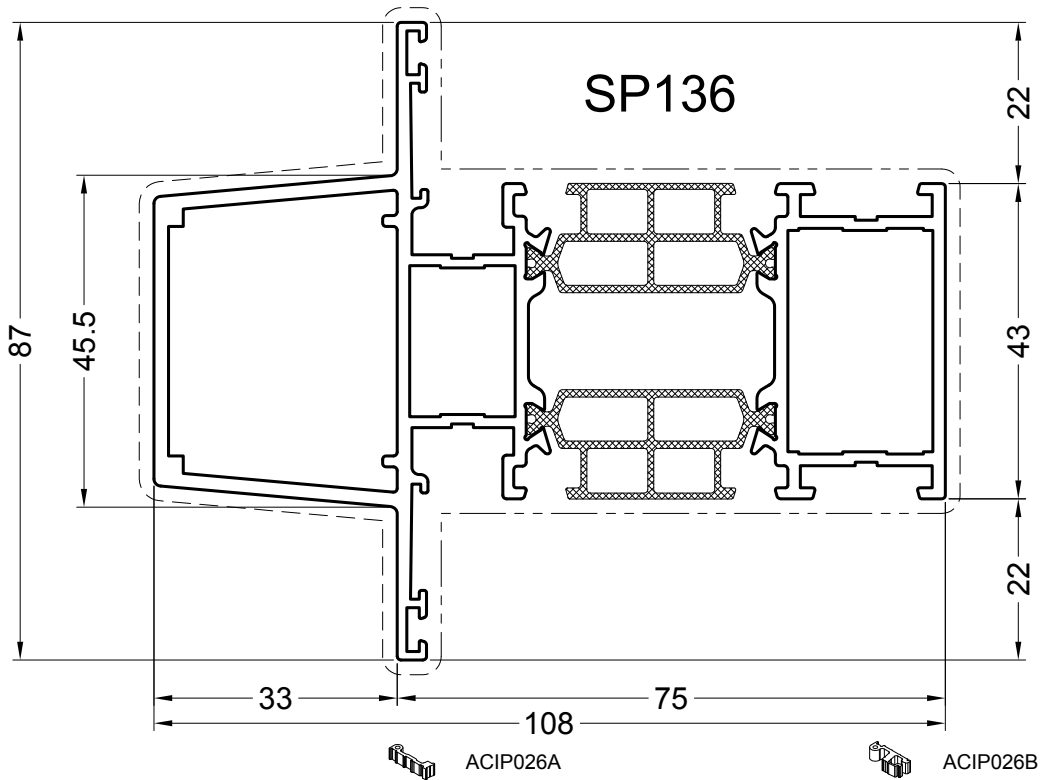
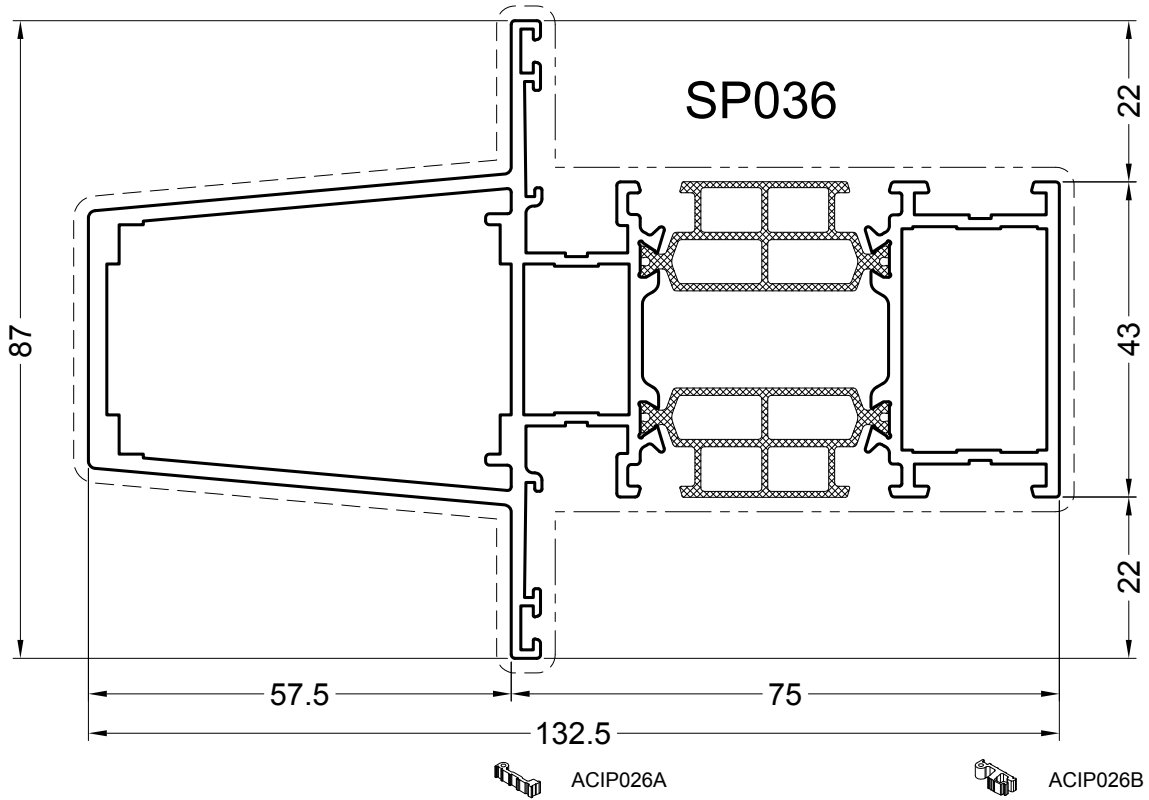


CORIALIS



PROFIELEN - PROFILS-PROFILE - PROFILES - PROFILE

chapter_a



chapter_a

SP-A-030

10/4/2015

Secundaire zichtbare zijde
Sekundární pohledová strana

Secondär sichtbare Seite

Secondary visible side

Strona dekoracyjna uzupełniająca

Primaire zichtbare zijde
Hlavní pohledová strana

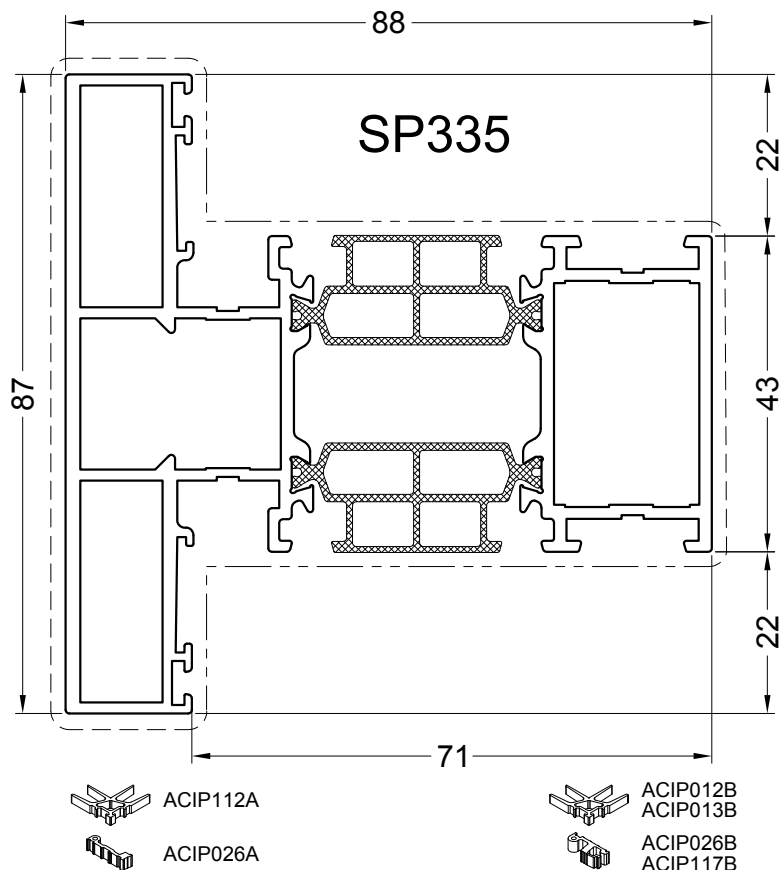
Primär sichtbare Seite

Primary visible side

Strona dekoracyjna główna

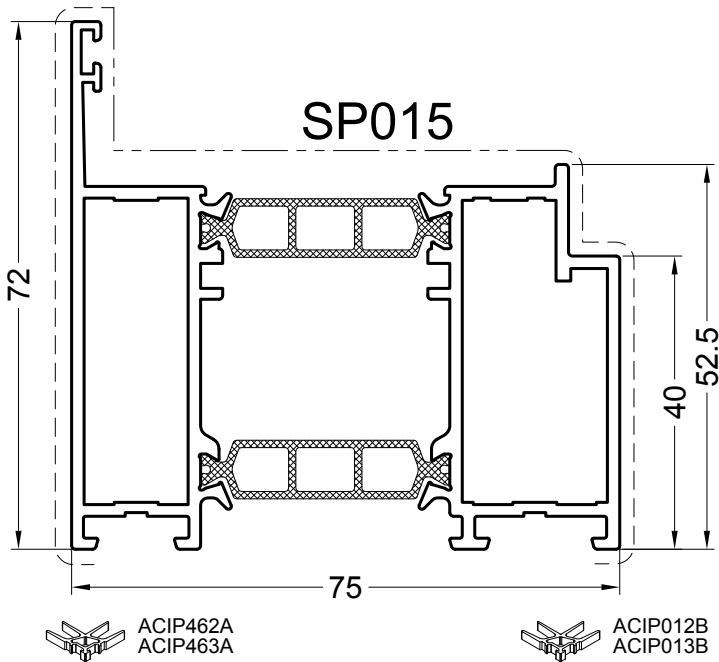
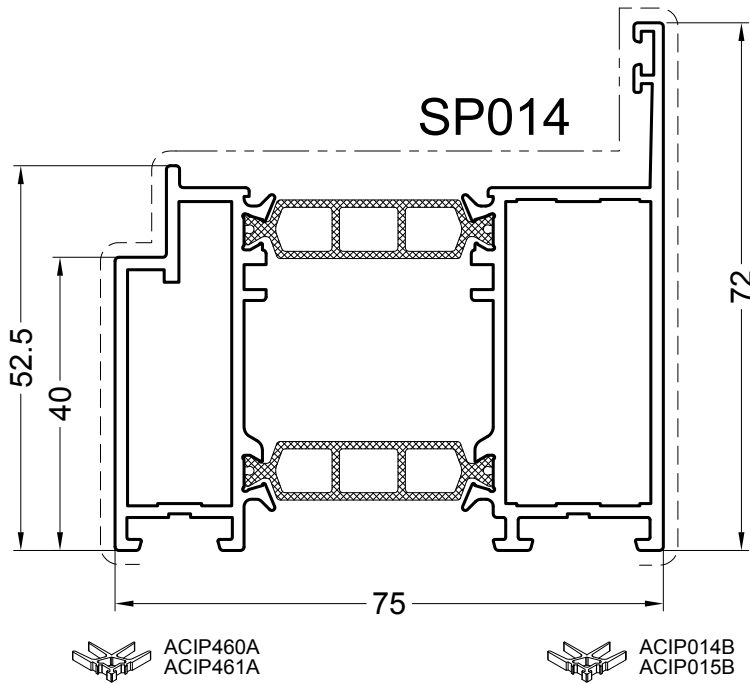


CORIALIS



PROFIELEN - PROFILS-PROFILE - PROFILES - PROFILE

chapter_a



chapter_a

SP-A-032

10/4/2015

Secundaire zichtbare zijde
Sekundární pohledová strana

Secondär sichtbare Seite

Secondary visible side

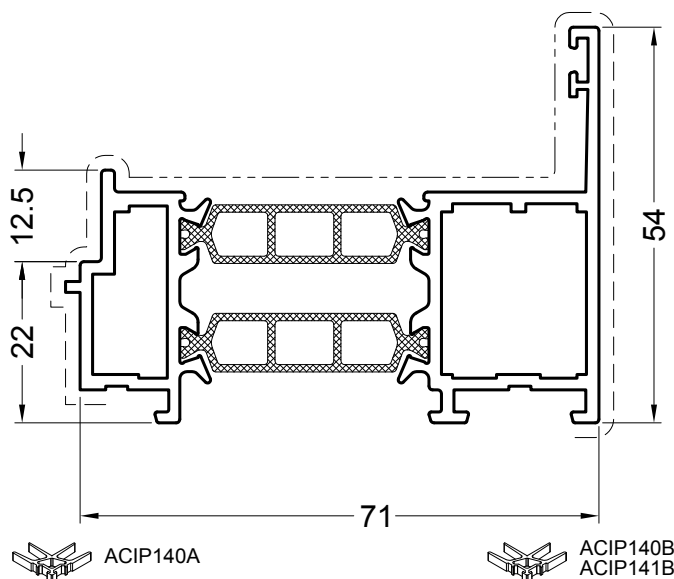
Strona dekoracyjna uzupełniająca

Primaire zichtbare zijde
Hlavní pohledová strana

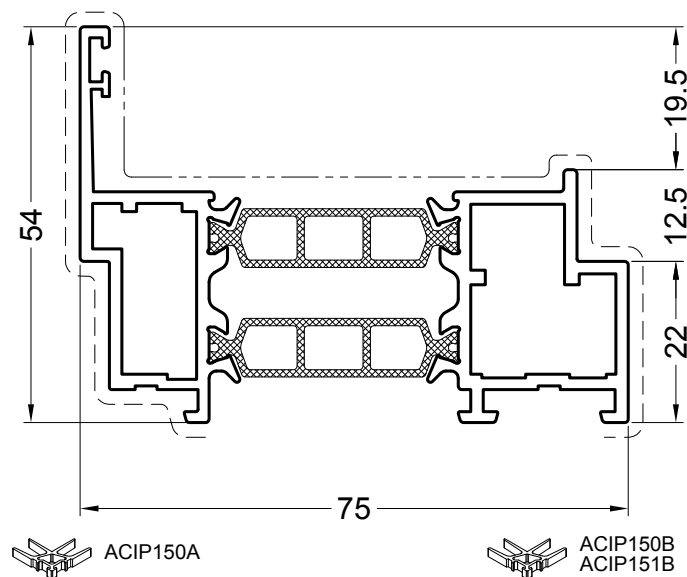
Primär sichtbare Seite

Primary visible side

Strona dekoracyjna główna



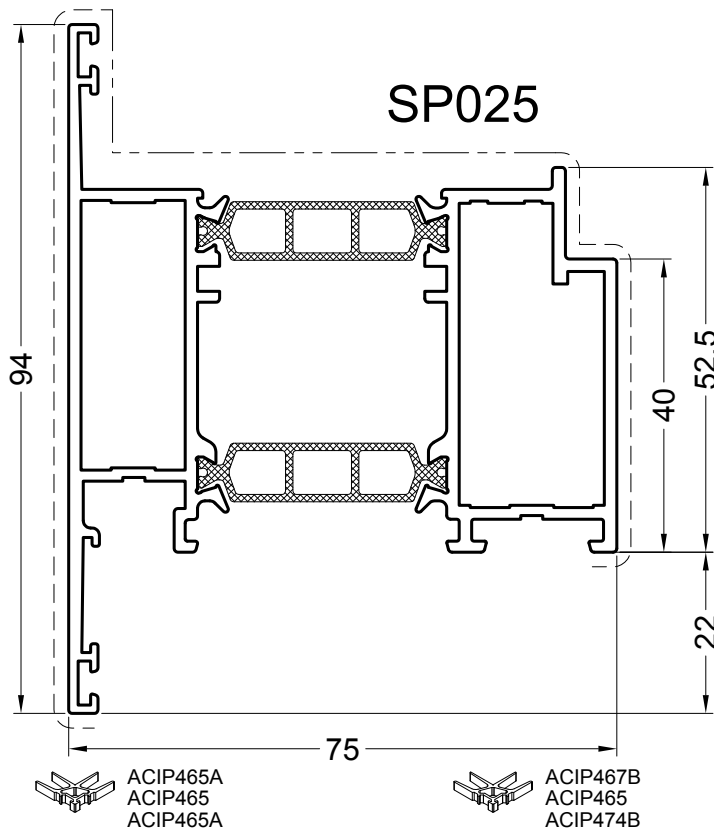
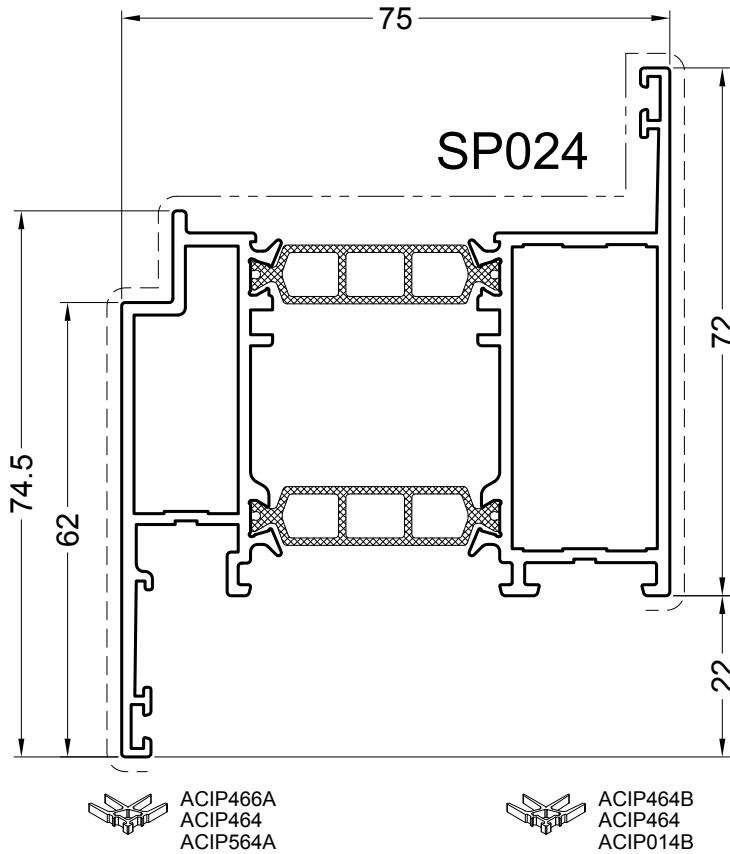
SP114



SP115

PROFIELEN - PROFILS-PROFILE - PROFILES - PROFILE

chapter_a



PROFIELEN - PROFILS-PROFILE - PROFILES - PROFILE

chapter_a

SP-A-034

10/4/2015

Secundaire zichtbare zijde
Sekundární pohledová strana

Secondär sichtbare Seite

Secondary visible side

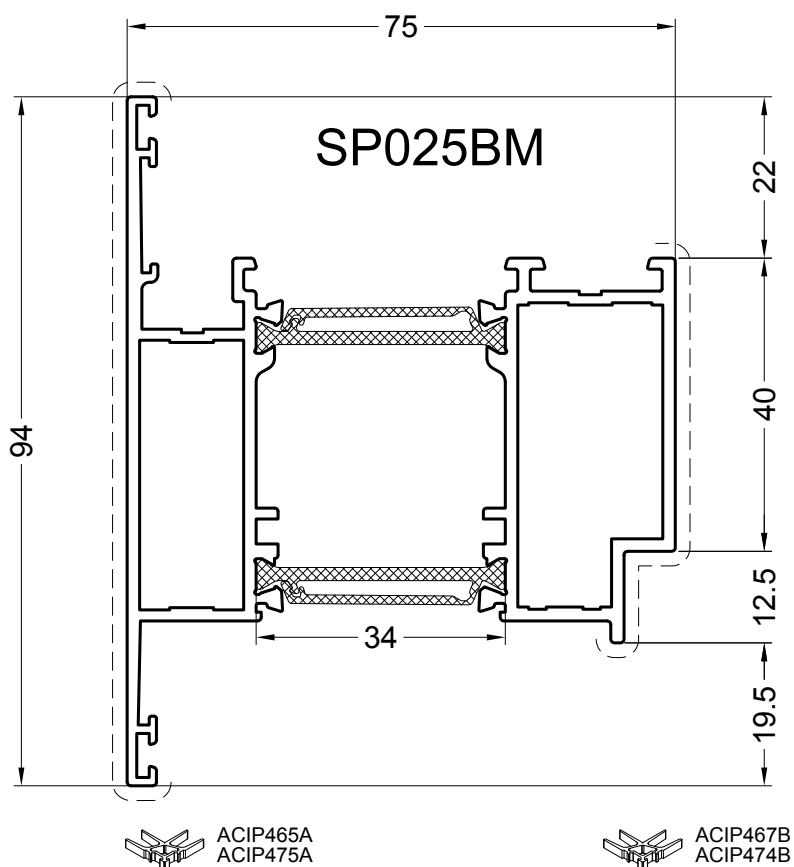
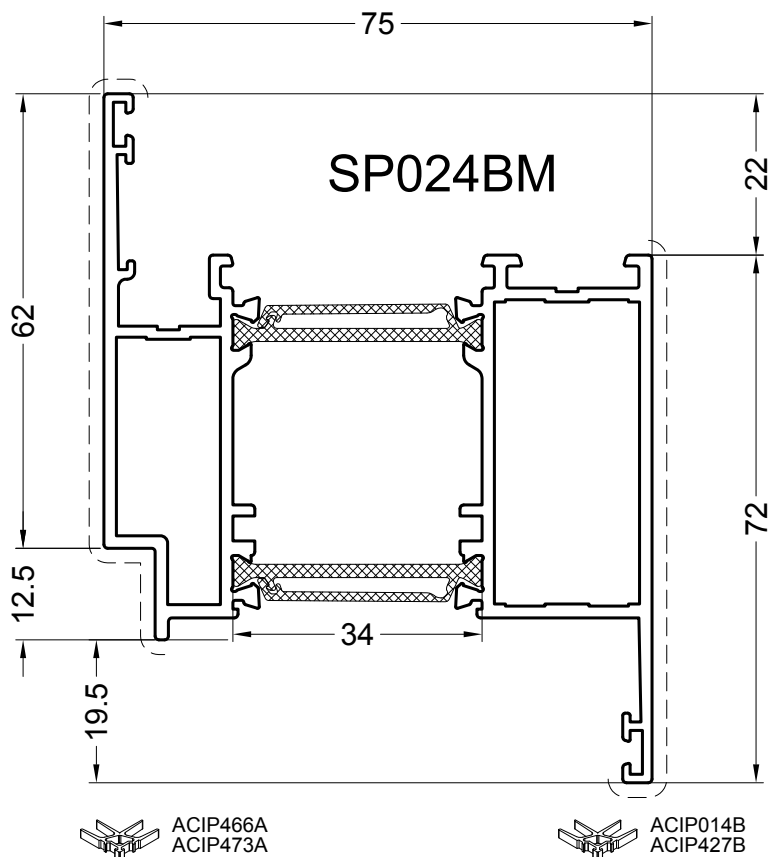
Strona dekoracyjna uzupełniająca

Primaire zichtbare zijde
Hlavní pohledová strana

Primär sichtbare Seite

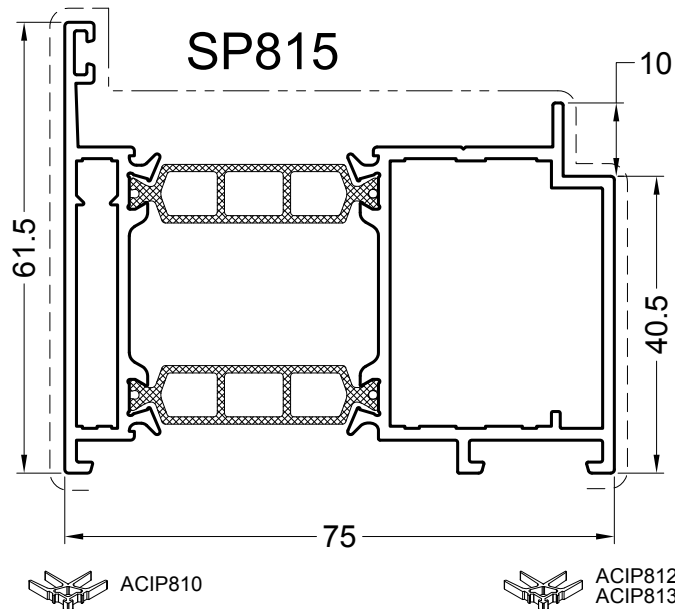
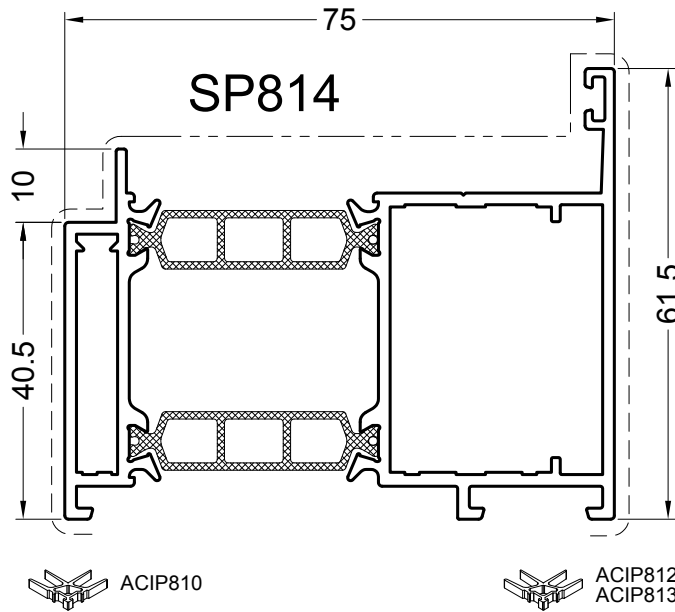
Primary visible side

Strona dekoracyjna główna



PROFIELEN - PROFILS-PROFILE - PROFILES - PROFILE

chapter_a



chapter_a

SP-A-036

10/4/2015

Secundaire zichtbare zijde
Sekundární pohledová strana

Secondär sichtbare Seite

Secondary visible side

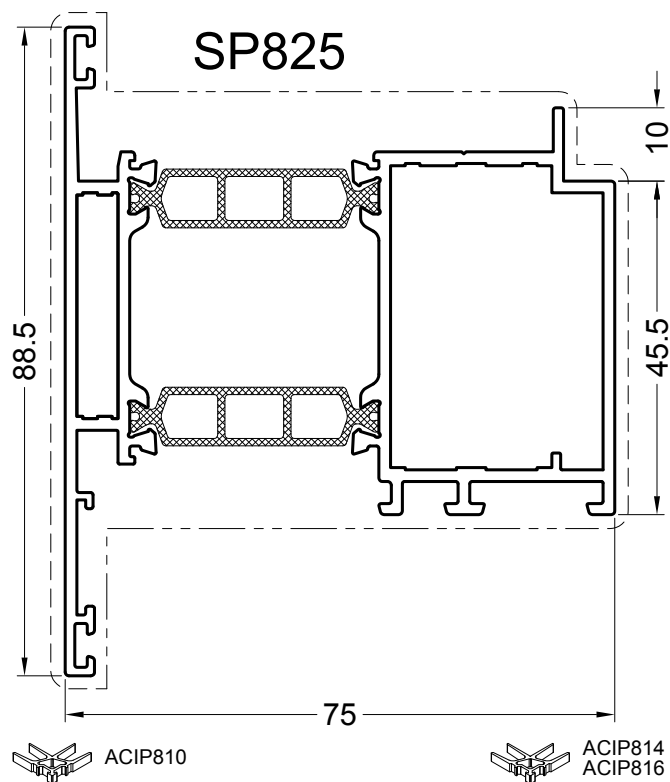
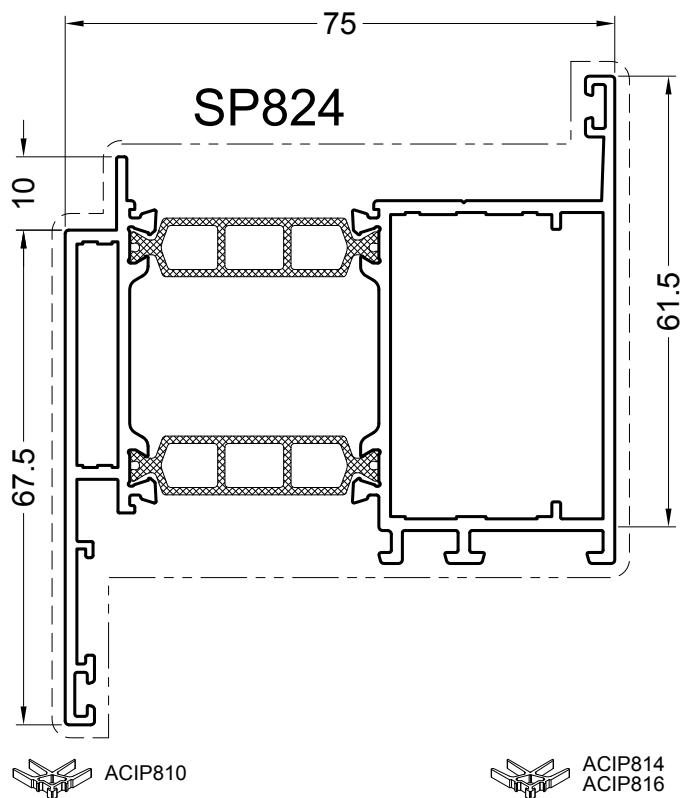
Strona dekoracyjna uzupełniająca

Primaire zichtbare zijde
Hlavní pohledová strana

Primär sichtbare Seite

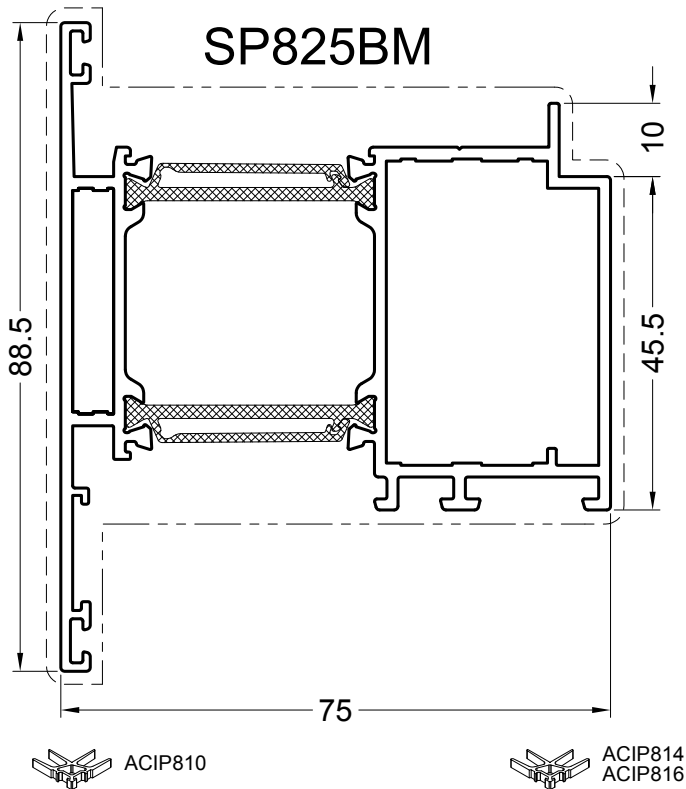
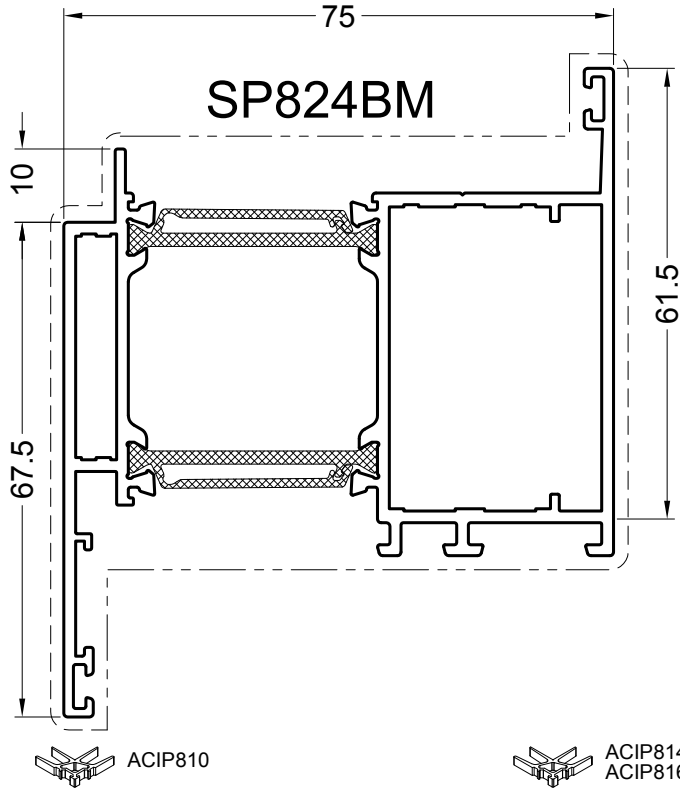
Primary visible side

Strona dekoracyjna główna



PROFIELEN - PROFILS-PROFILE - PROFILES - PROFILE

chapter_a



PROFIELEN - PROFILS-PROFILE - PROFILES - PROFILE

chapter_a

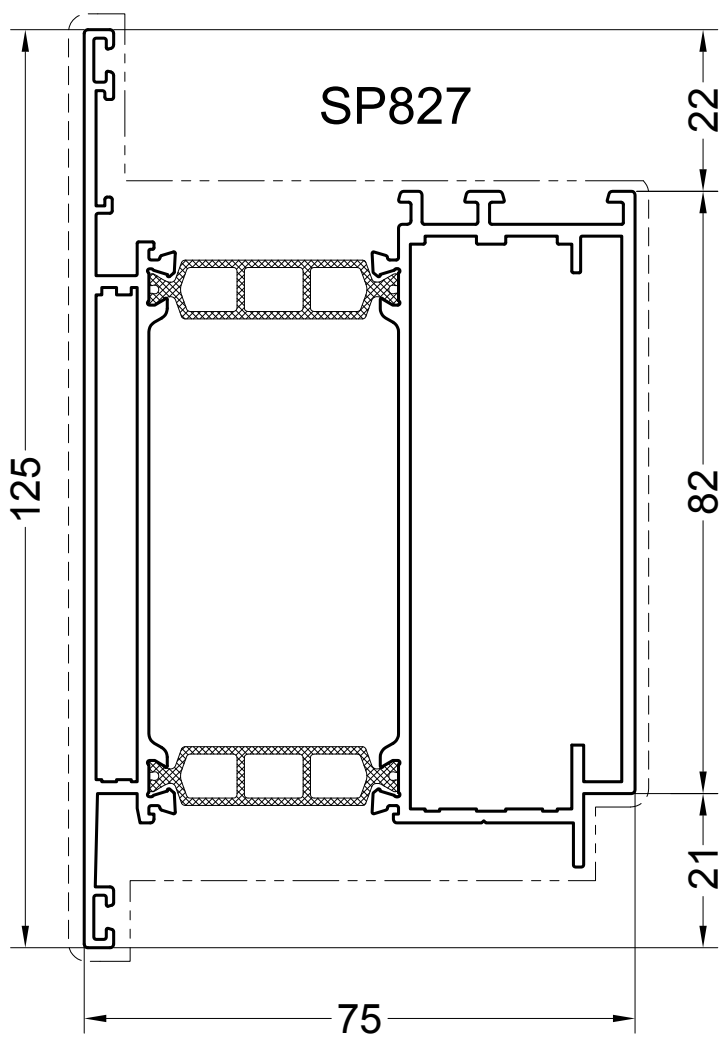
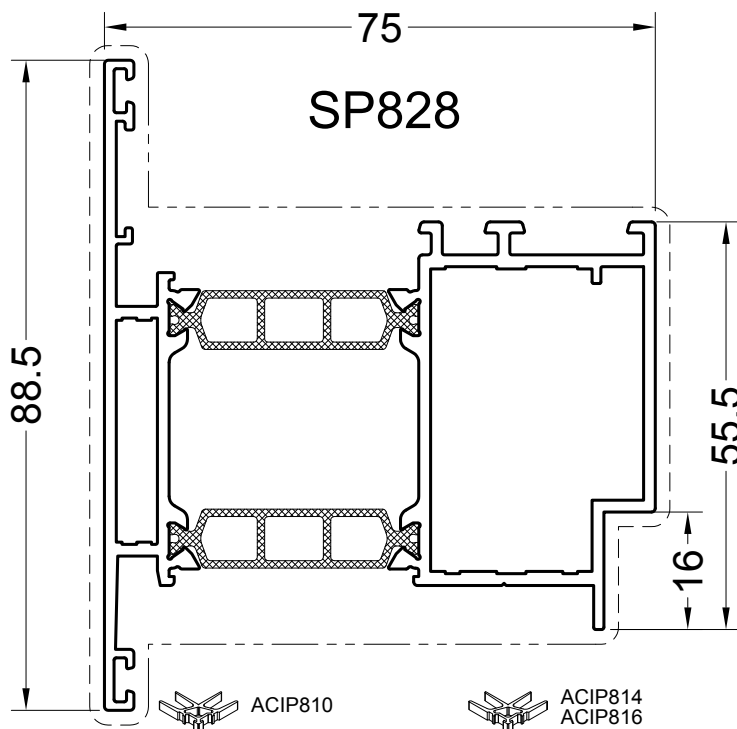
SP-A-038

10/4/2015

Secundaire zichtbare zijde
Sekundární pohledová strana
Secondär sichtbare Seite
Secondary visible side
Strona dekoracyjna uzupełniająca

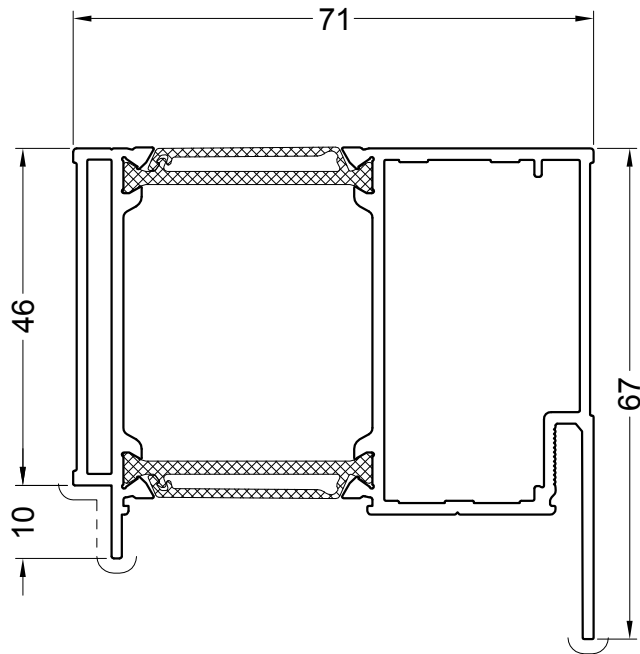
Primaire zichtbare zijde
Hlavní pohledová strana
Primär sichtbare Seite
Primary visible side
Strona dekoracyjna główna

CORIALIS



ACIP827 +
 ACIP810

ACIP814 +
 ACIP812



ACSP1824A



ACSP1824B



chapter_a

SP-A-040

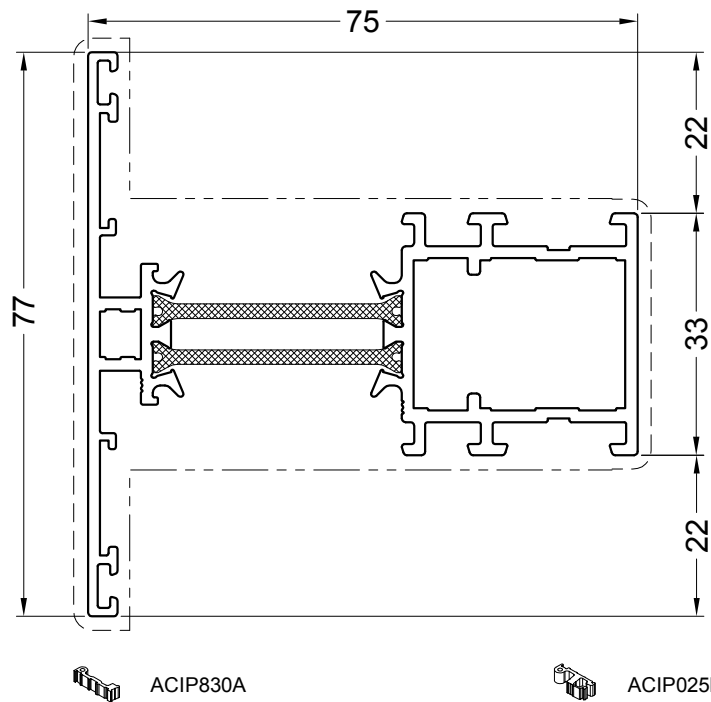
20/2/2018

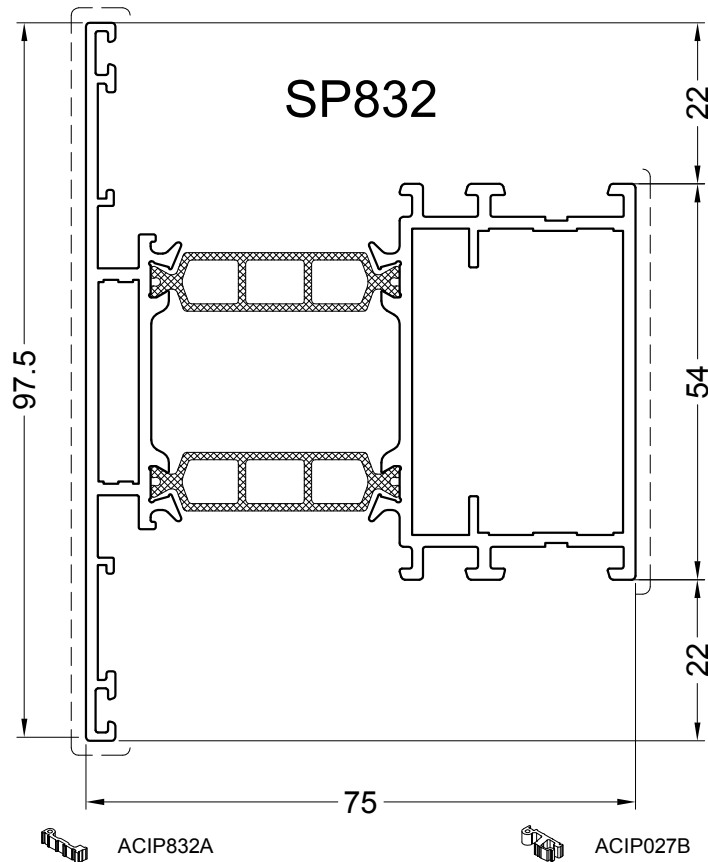
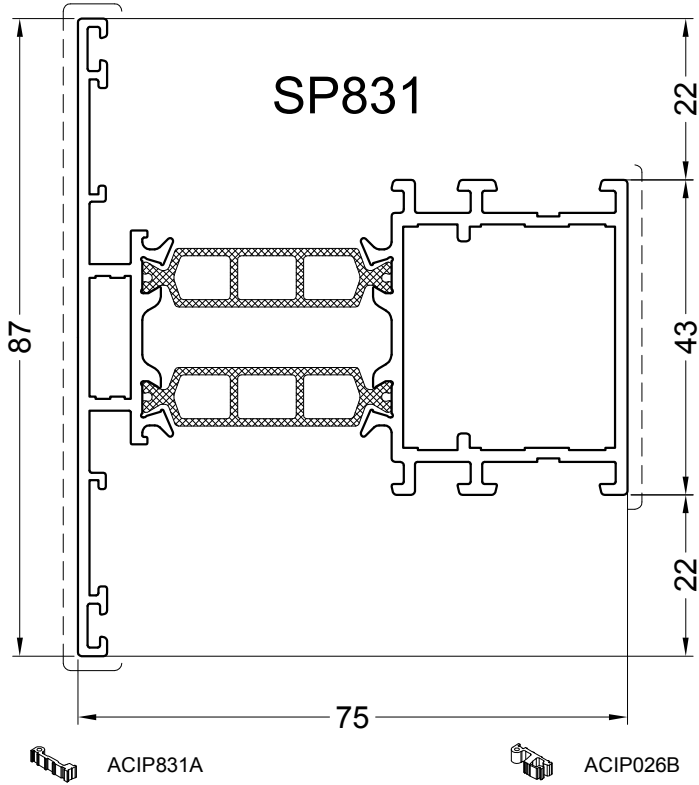
 Secundaire zichtbare zijde
 Sekundární pohledová strana
 Secundär sichtbare Seite
 Secondary visible side
 Strona dekoracyjna uzupełniająca

 Primaire zichtbare zijde
 Hlavní pohledová strana
 Primär sichtbare Seite
 Primary visible side
 Strona dekoracyjna główna



SP830





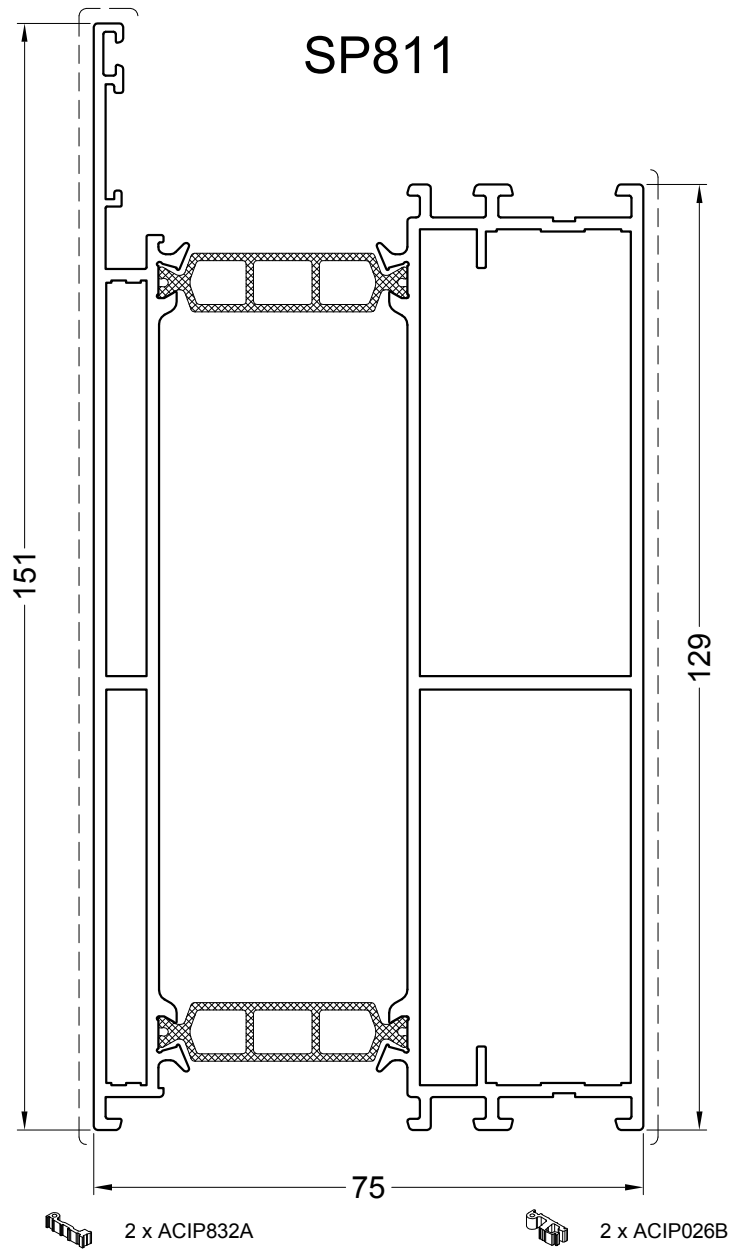
chapter_a

SP-A-042A

20/2/2018

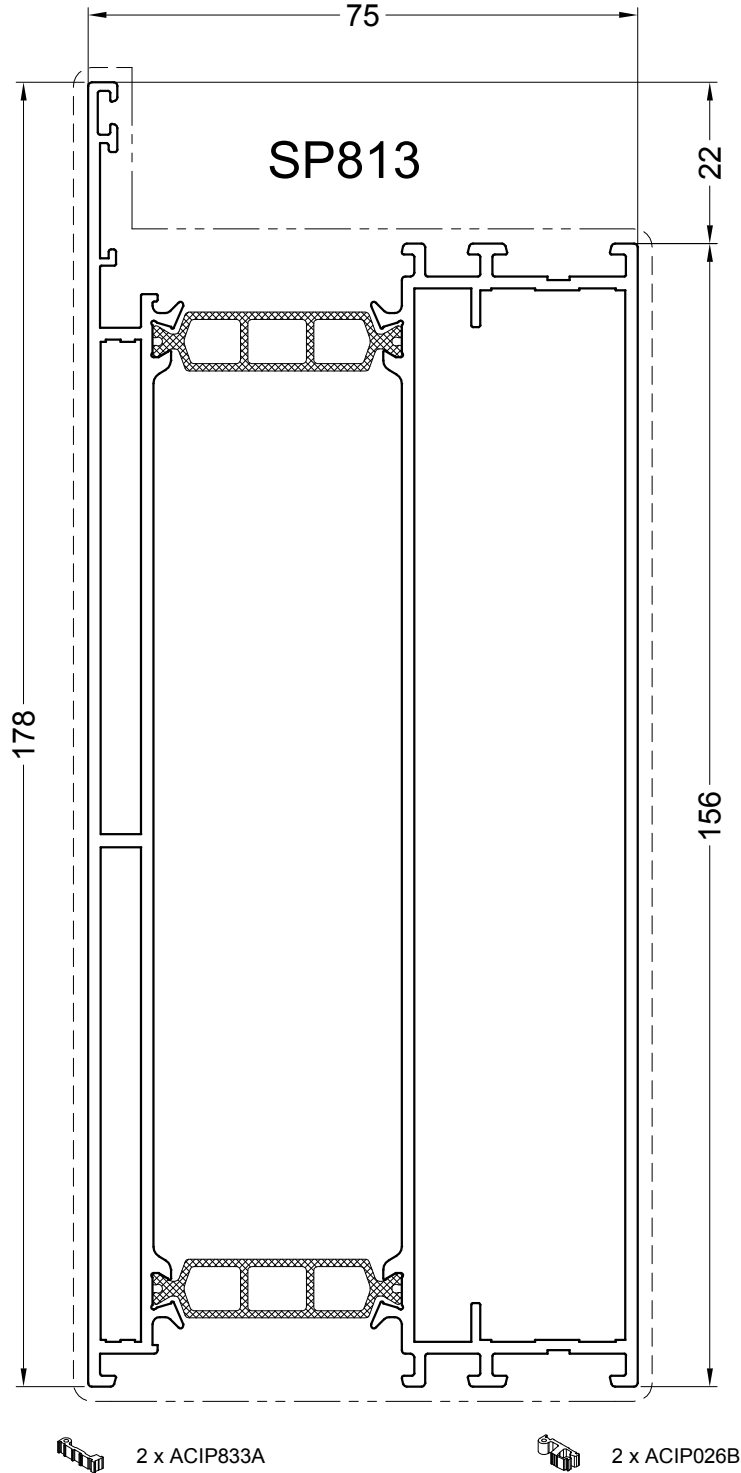
Secundaire zichtbare zijde
Sekundární pohledová strana
Secondär sichtbare Seite
Secondary visible side
Strona dekoracyjna uzupełniająca


Primaire zichtbare zijde
Hlavní pohledová strana
Primär sichtbare Seite
Primary visible side
Strona dekoracyjna główna




PROFIELEN - PROFILS-PROFILE - PROFILES - PROFILE

chapter_a



 2 x ACIP833A

 2 x ACIP026B

chapter_a

SP-A-042C

20/2/2018

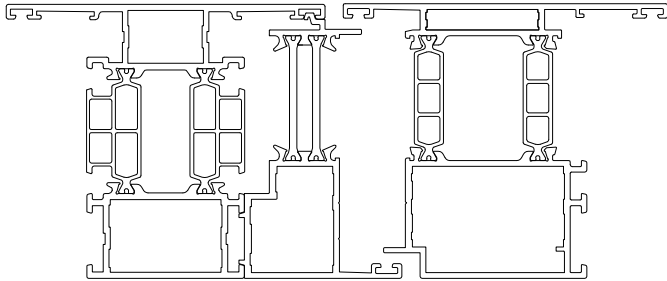
 Secundaire zichtbare zijde
 Sekundární pohledová strana
 Secundär sichtbare Seite
 Secondary visible side
 Strona dekoracyjna uzupełniająca

 Primaire zichtbare zijde
 Hlavní pohledová strana
 Primär sichtbare Seite
 Primary visible side
 Strona dekoracyjna główna

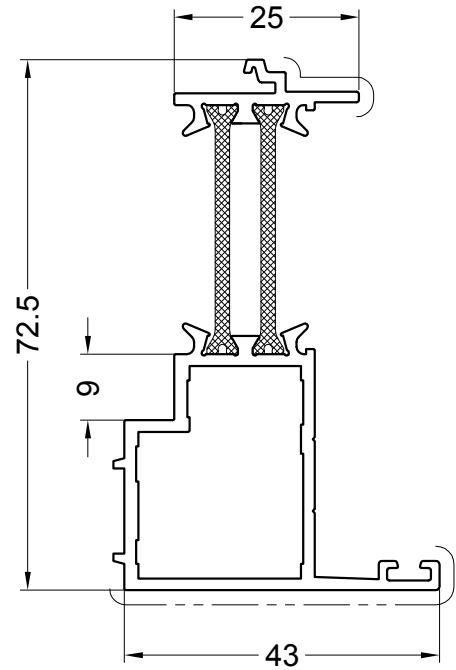
BOVENDIEN FRAME
 CADRE SUPPLÉMENTAIRE
 ZUSATZRAHMEN
 ADDITIONALY FRAME
 OŚCIEŻNICA UZUPEŁNIAJĄCA

aliplast
 ALUMINIUM SYSTEMS

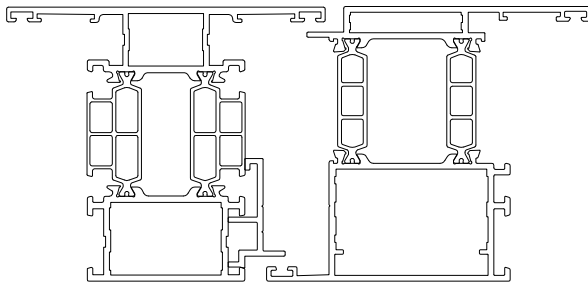
SUPERIAL



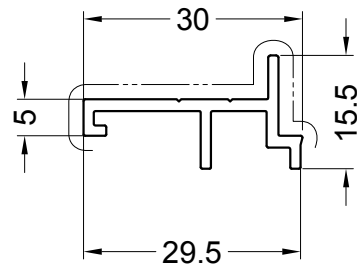
SP854



ACIP140B
 ACIP141B



IP855



PROFIELEN - PROFILS-PROFILE - PROFILES - PROFILE

chapter_a

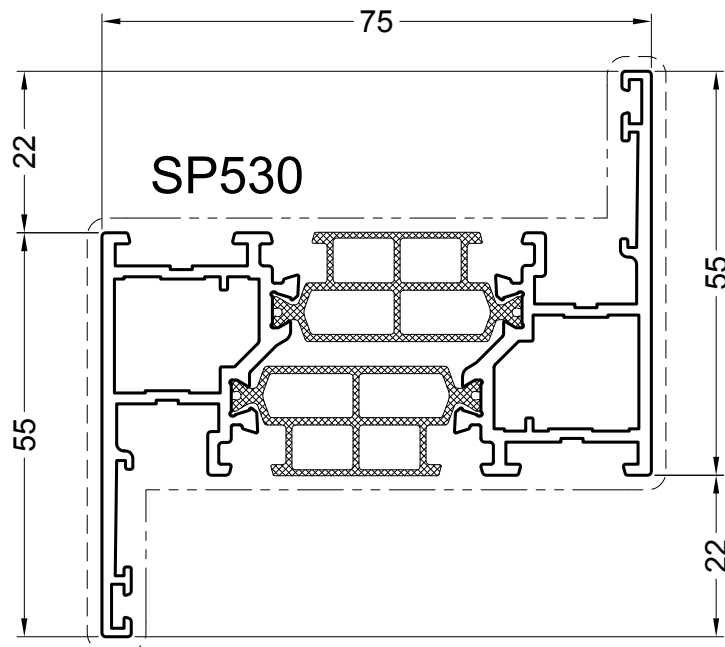
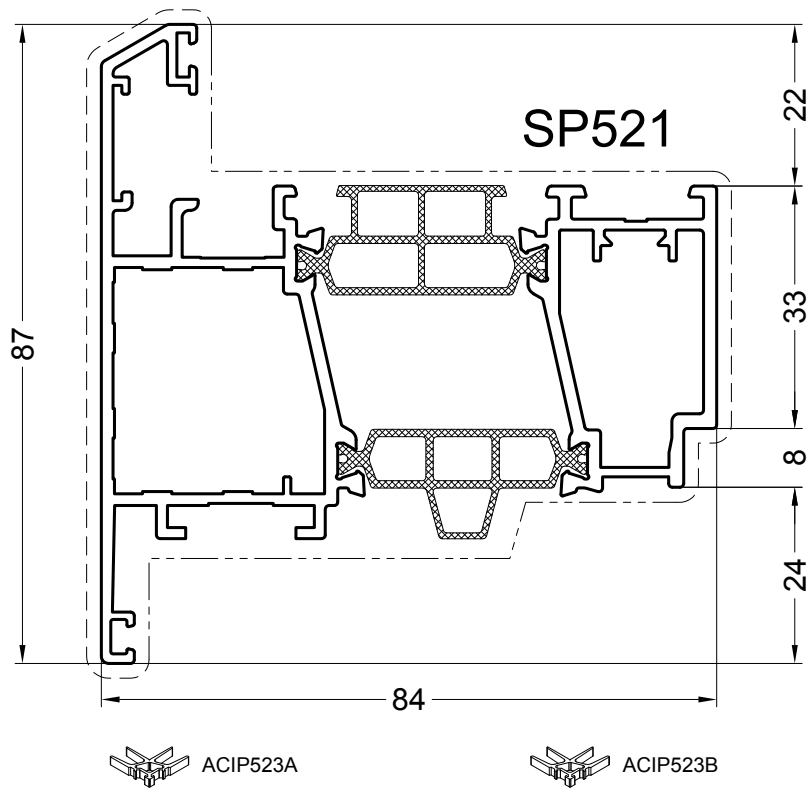


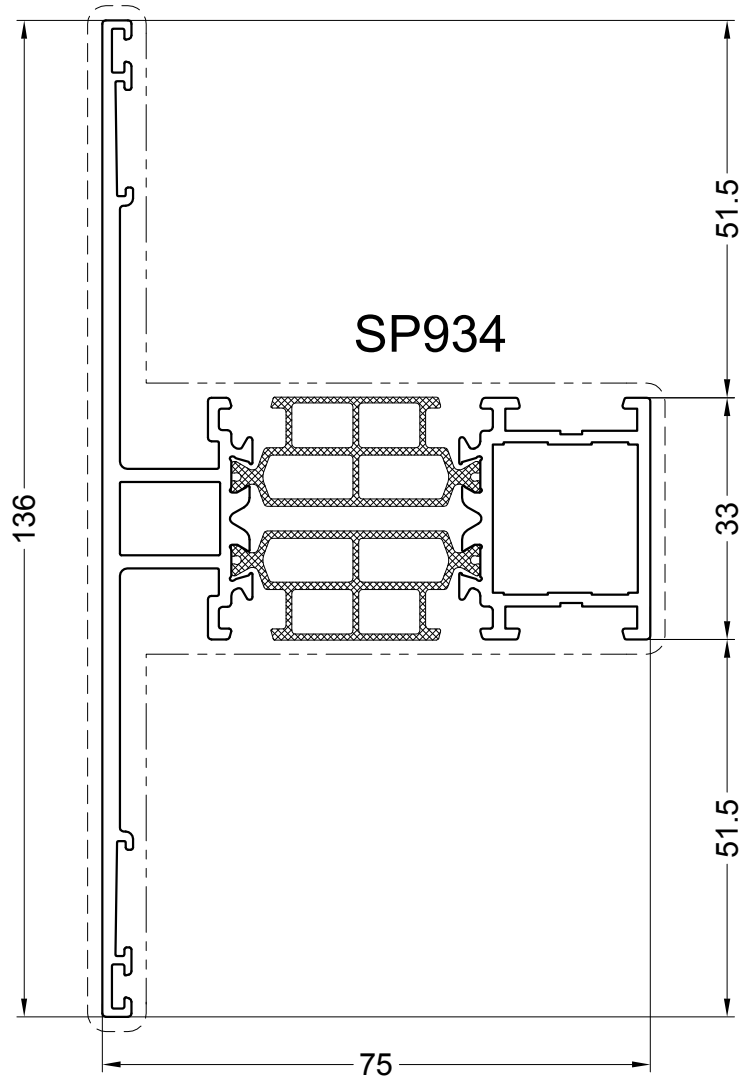
 Primaire zichtbare zijde
 Hlavní pohledová strana
 Primär sichtbare Seite
 Primary visible side
 Strona dekoracyjna główna

 Secundaire zichtbare zijde
 Sekundární pohledová strana
 Secundär sichtbare Seite
 Secondary visible side
 Strona dekoracyjna uzupełniająca

SP-A-042D

20/2/2018





ACIP1930A



ACIP025B

chapter_a

SP-A-044

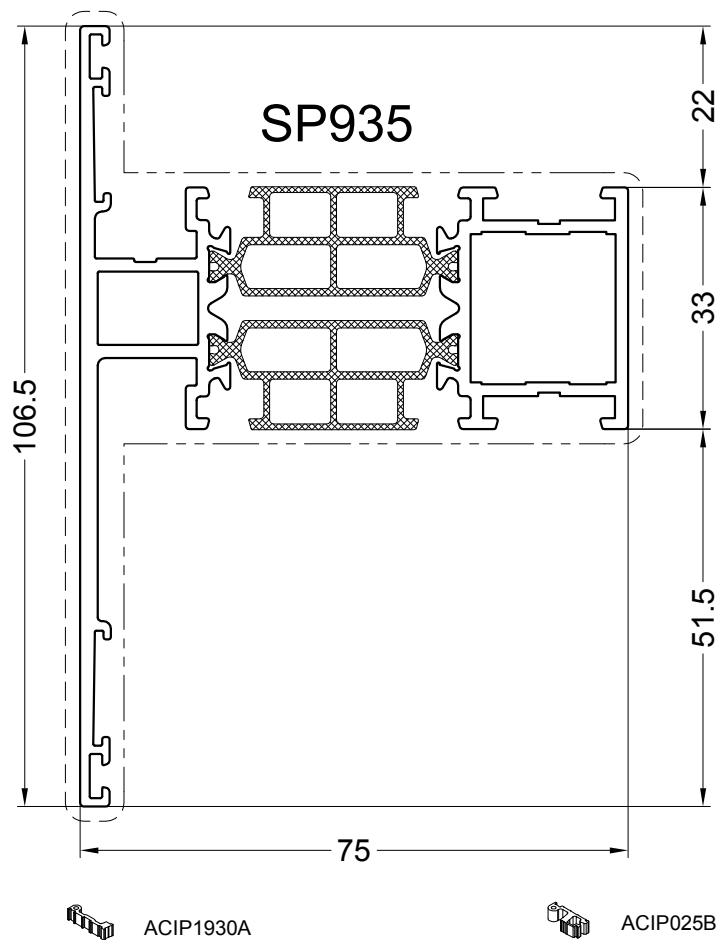
22/9/2017

 Secundaire zichtbare zijde
 Sekundární pohledová strana
 Secundär sichtbare Seite
 Secondary visible side
 Strona dekoracyjna uzupełniająca

 Primaire zichtbare zijde
 Hlavní pohledová strana
 Primär sichtbare Seite
 Primary visible side
 Strona dekoracyjna główna

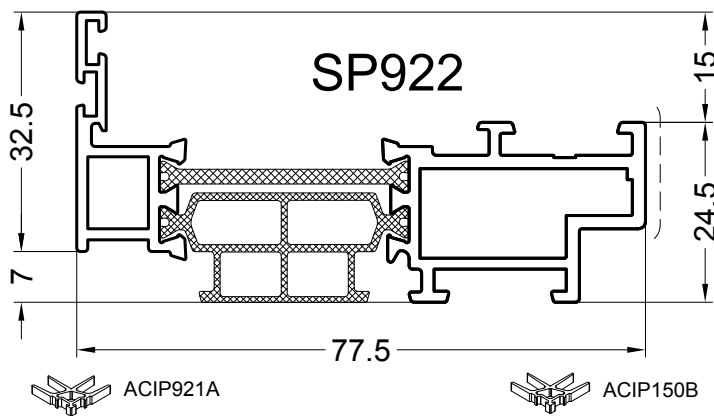
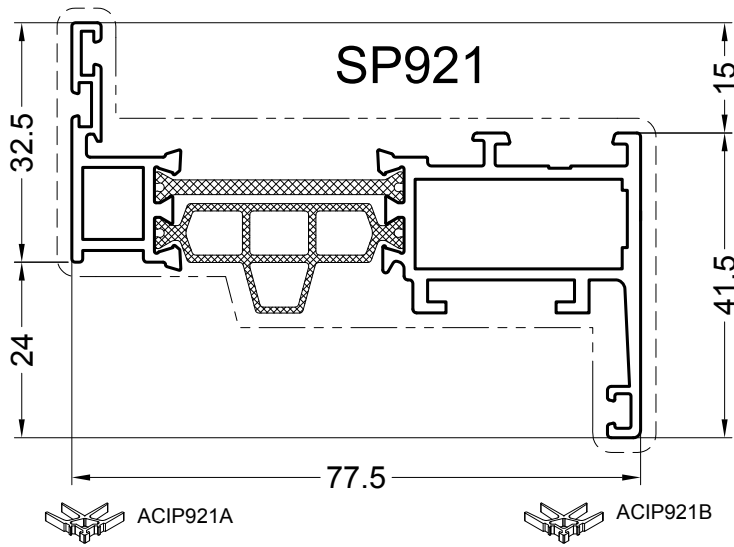


CORIALIS



PROFIELEN - PROFILS-PROFILE - PROFILES - PROFILE

chapter_a



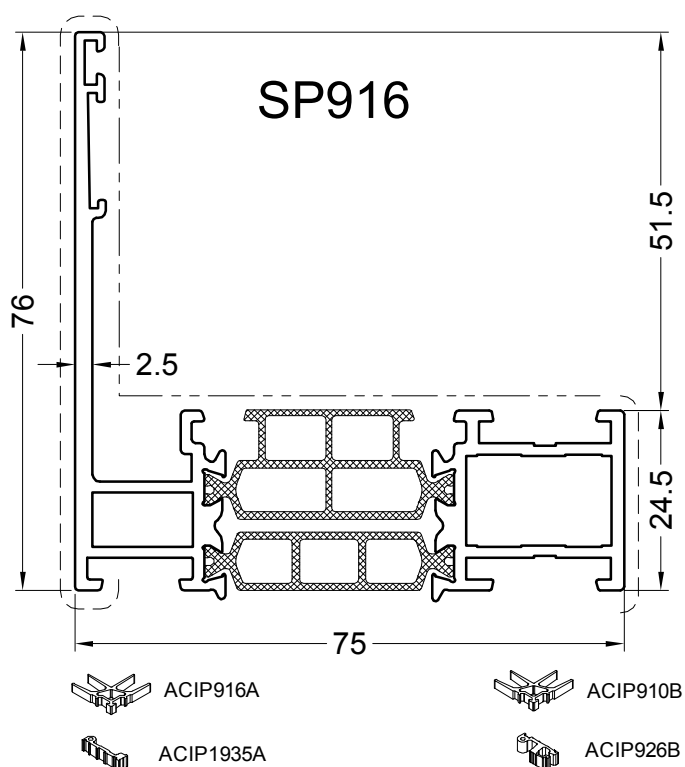
chapter_a

SP-A-046

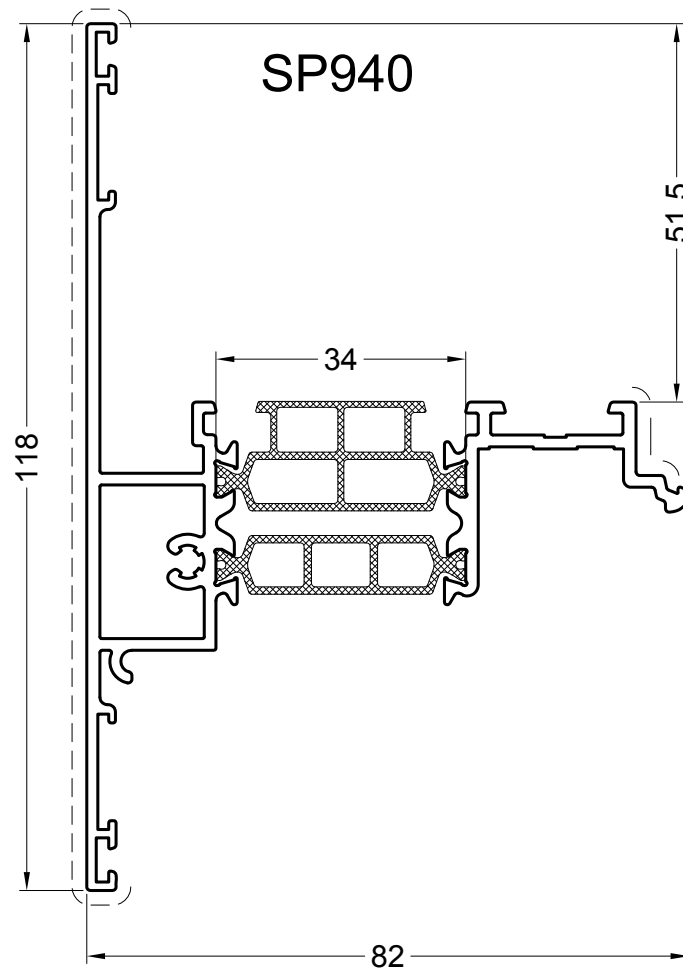
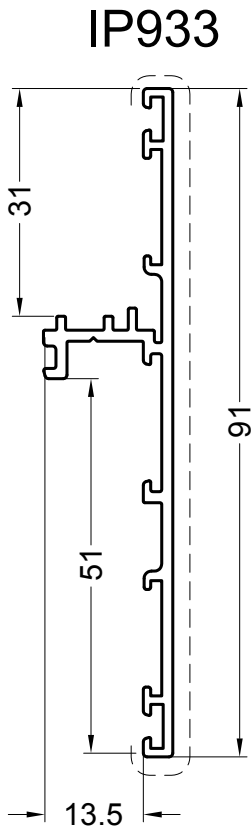
10/5/2016

Secundaire zichtbare zijde
Sekundární pohledová strana
Secondär sichtbare Seite
Secondary visible side
Strona dekoracyjna uzupełniająca

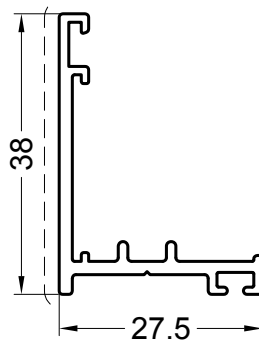
Primaire zichtbare zijde
Hlavní pohledová strana
Primär sichtbare Seite
Primary visible side
Strona dekoracyjna główna



PROFIELEN - PROFILS-PROFILE - PROFILES - PROFILE



RS962



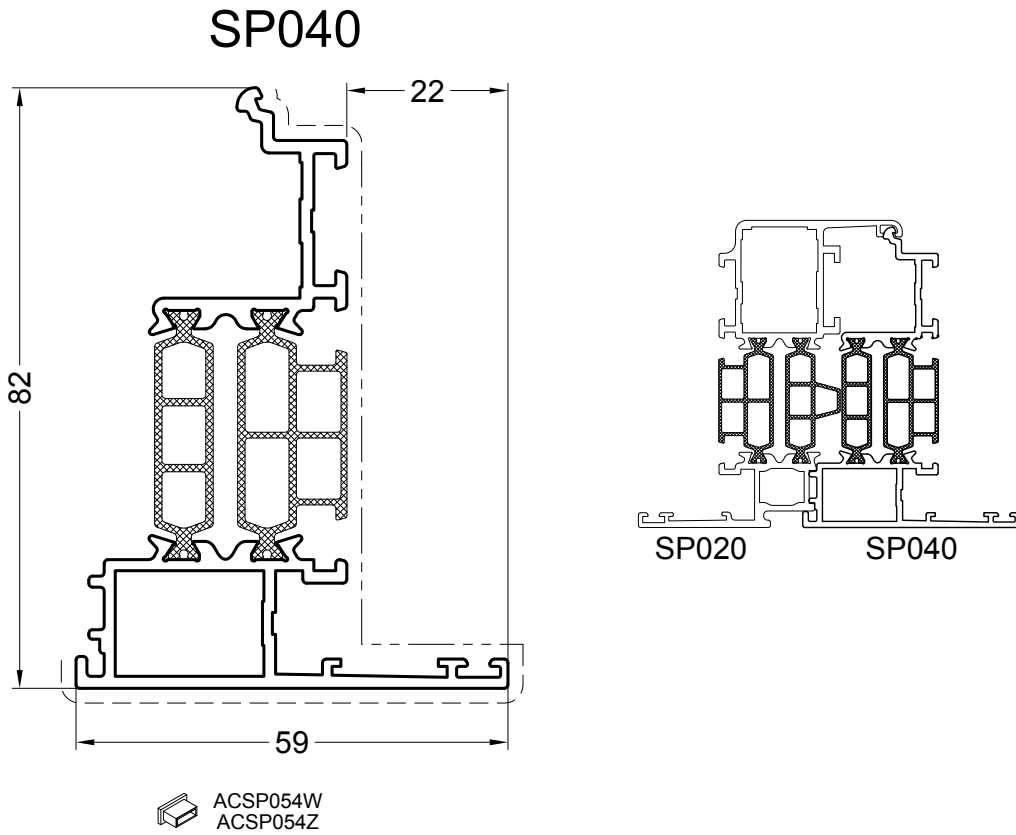
chapter_a

SP-A-047B

10/5/2016

Secundaire zichtbare zijde
Sekundární pohledová strana
Secondär sichtbare Seite
Secondary visible side
Strona dekoracyjna uzupełniająca

Primaire zichtbare zijde
Hlavní pohledová strana
Primär sichtbare Seite
Primary visible side
Strona dekoracyjna główna



chapter_a

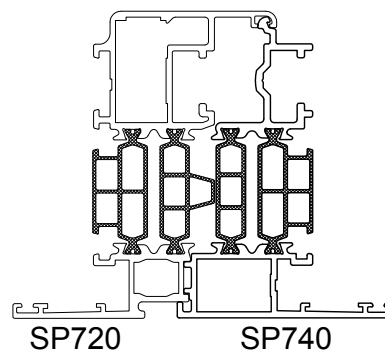
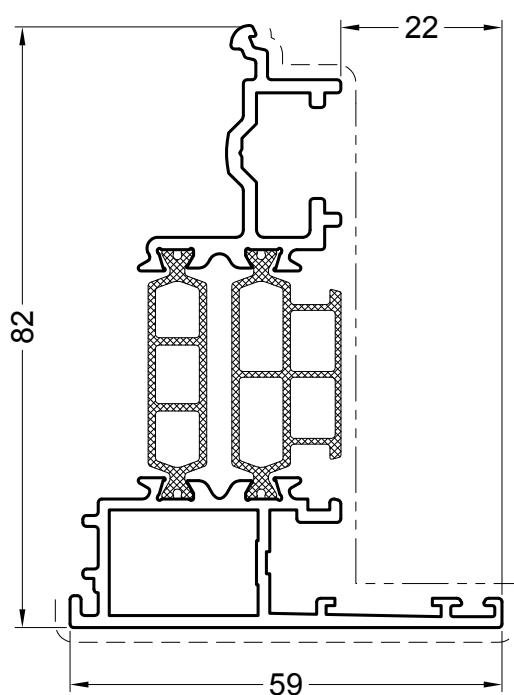
SP-A-048

10/4/2015

 Secundaire zichtbare zijde
 Sekundární pohledová strana
 Sekundär sichtbare Seite
 Secondary visible side
 Strona dekoracyjna uzupełniająca

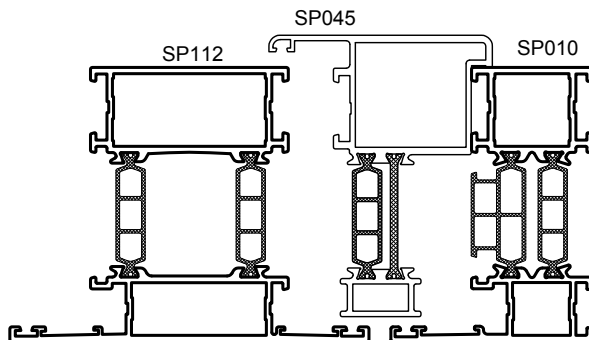
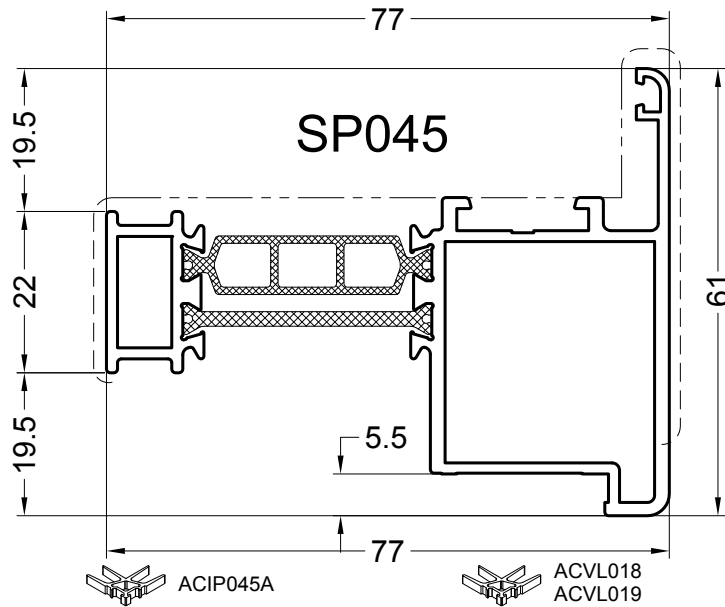
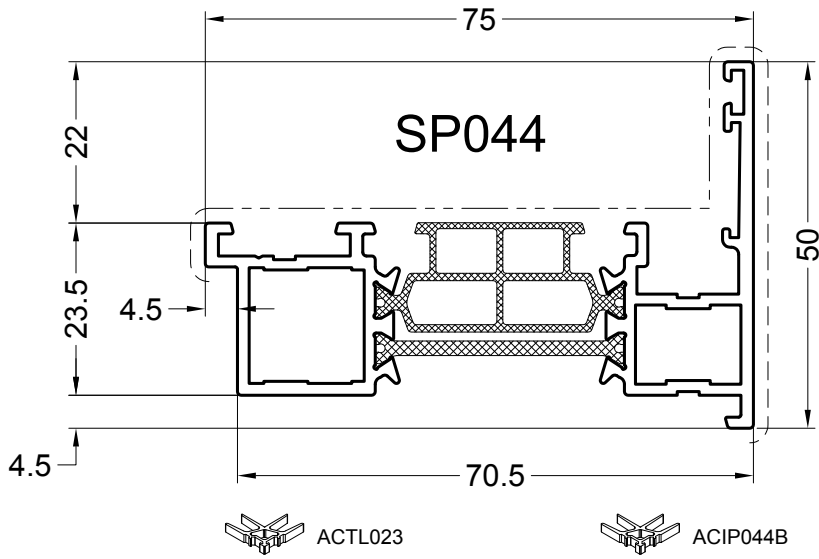
 Primaire zichtbare zijde
 Hlavní pohledová strana
 Primär sichtbare Seite
 Primary visible side
 Strona dekoracyjna główna

SP740



PROFIELEN - PROFIL S - PROFIL F - PROFIL FS - PROFIL F

chapter_a



PROFIELEN - PROFILS-PROFILE - PROFILES - PROFILE

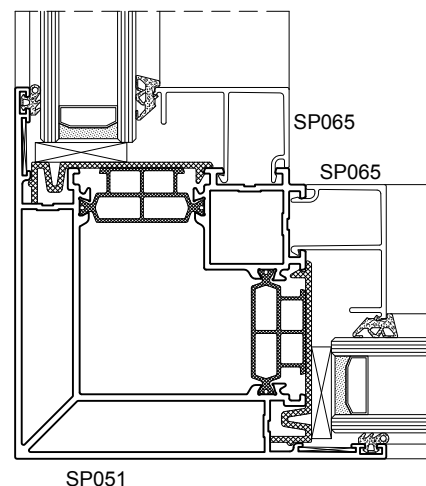
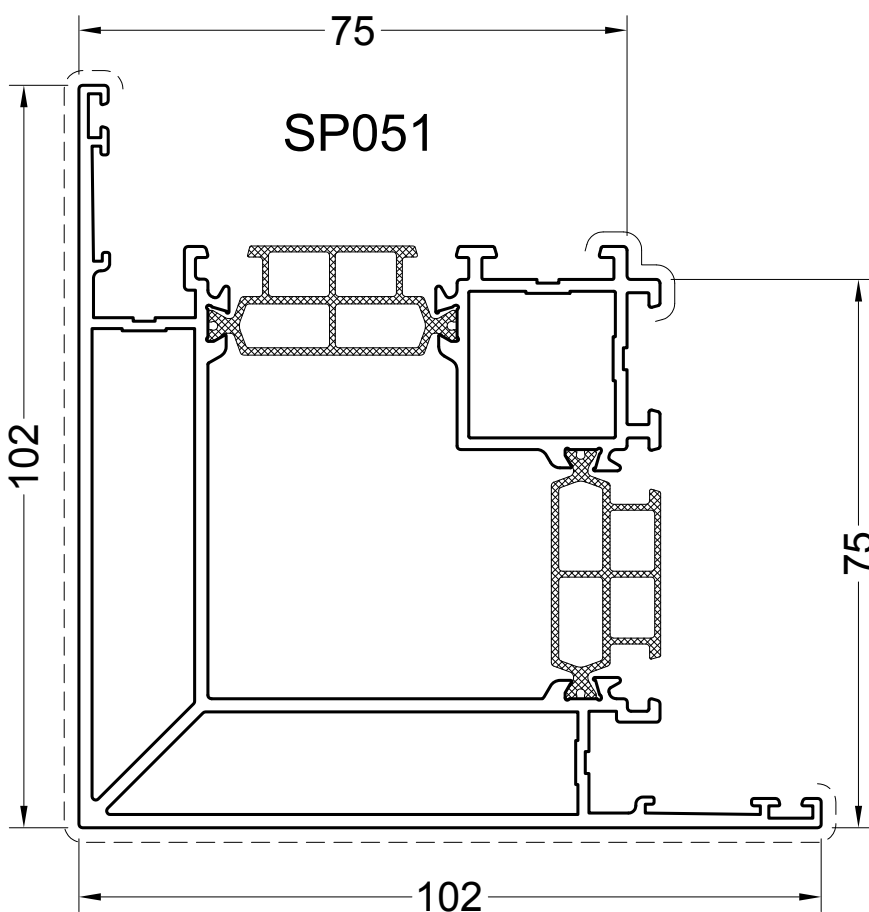
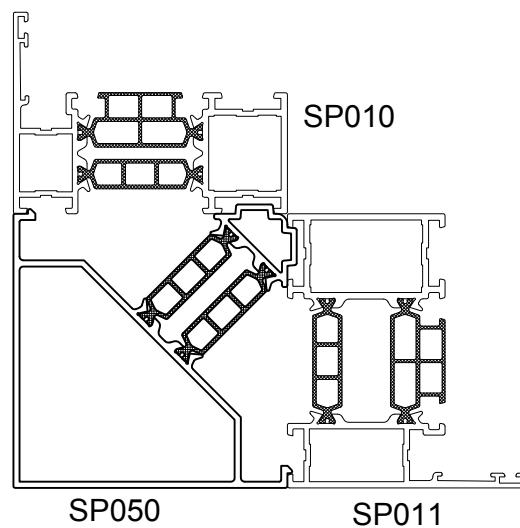
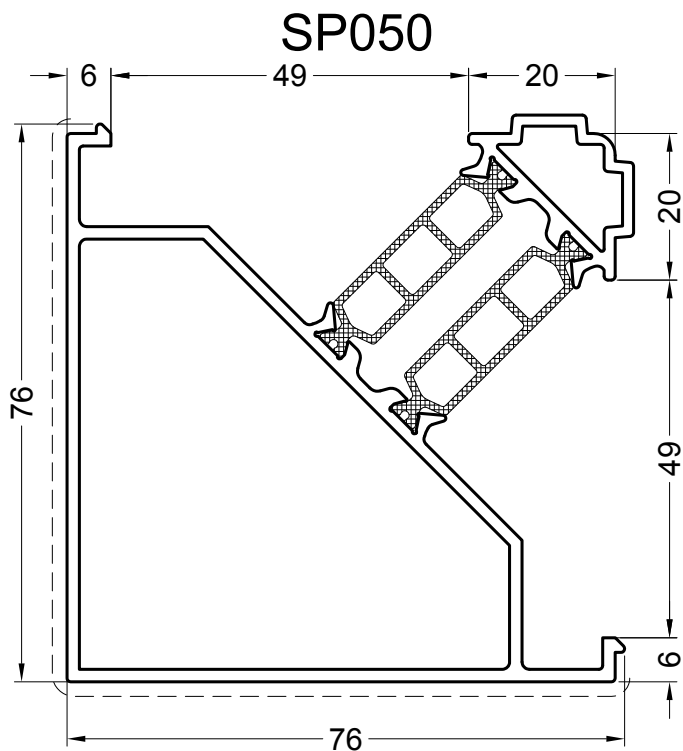
chapter_a

SP-A-050

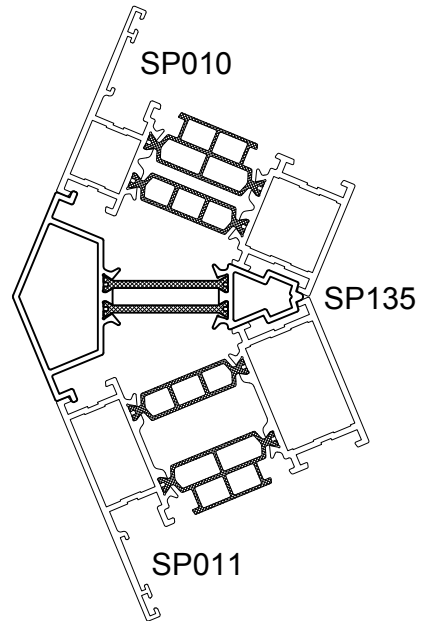
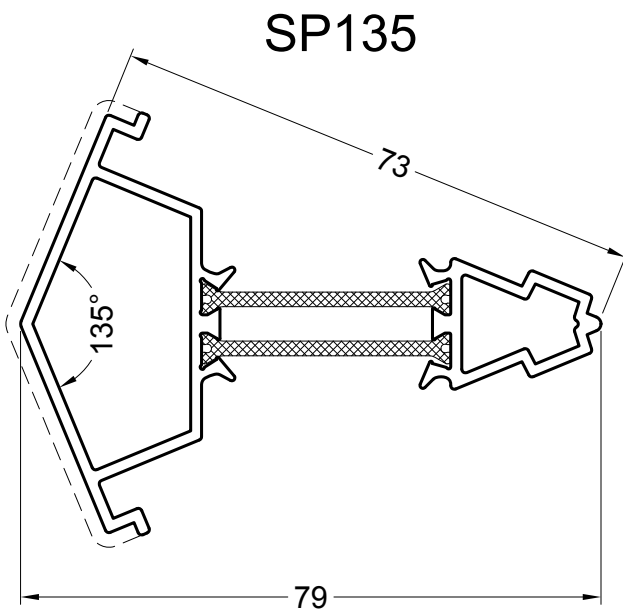
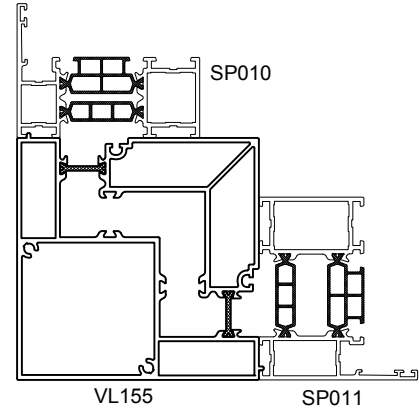
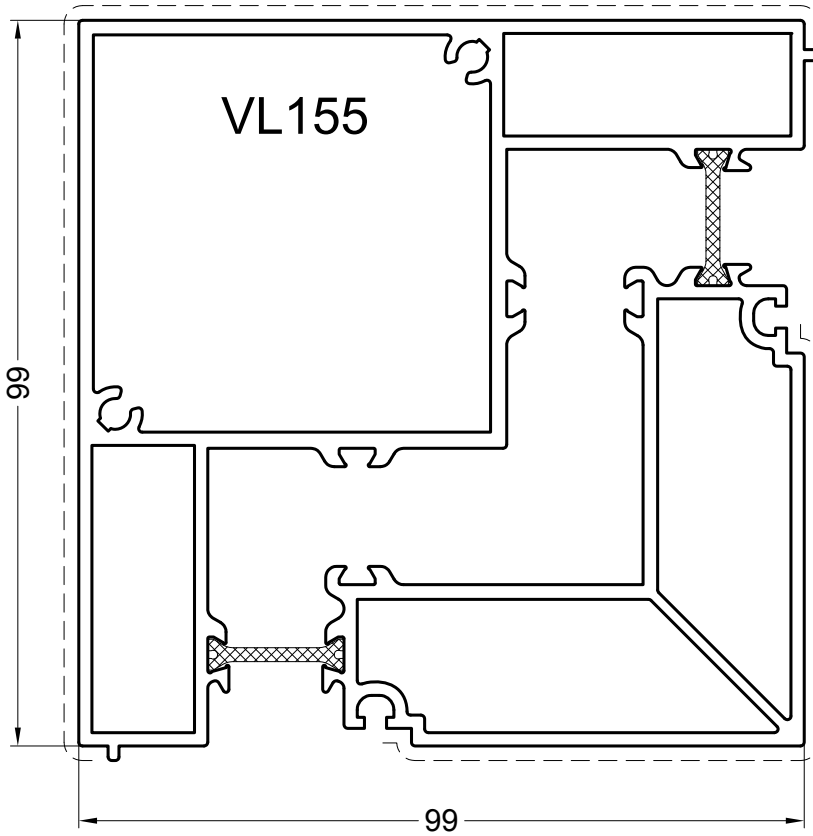
10/4/2015

 Secundaire zichtbare zijde
 Sekundární pohledová strana
 Secundär sichtbare Seite
 Secondary visible side
 Strona dekoracyjna uzupełniająca

 Primaire zichtbare zijde
 Hlavní pohledová strana
 Primär sichtbare Seite
 Primary visible side
 Strona dekoracyjna główna



PROFIELEN - PROFILS-PROFILE - PROFILES - PROFILE



chapter_a

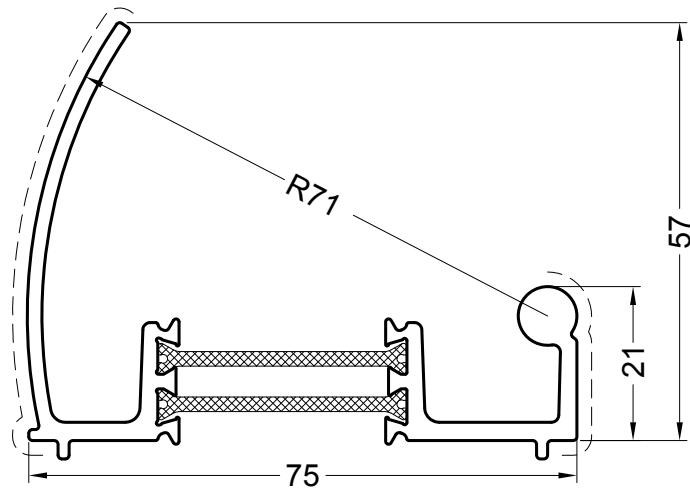
SP-A-052

9/3/2016

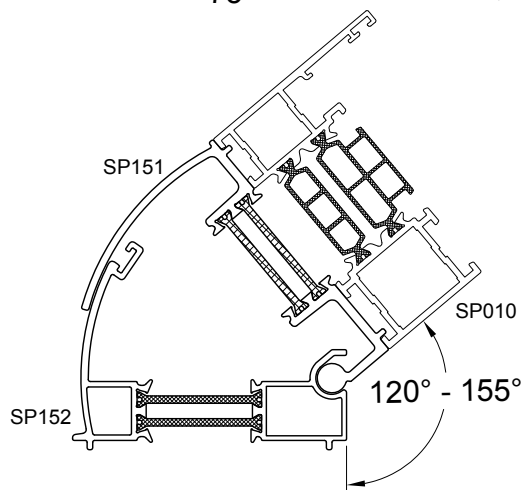
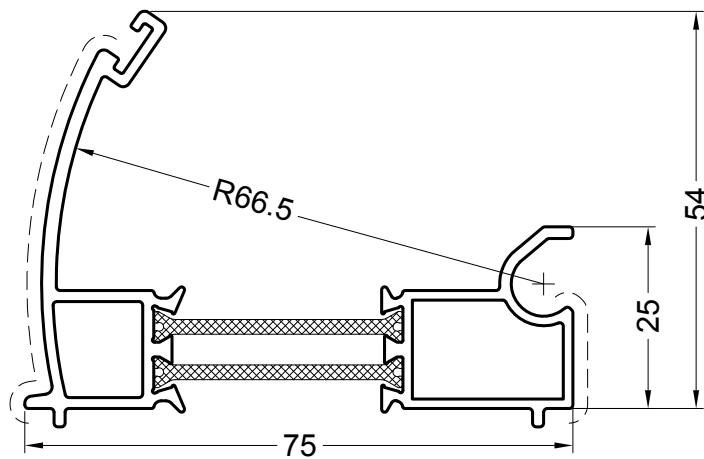
 Secundaire zichtbare zijde
 Sekundární pohledová strana
 Secundär sichtbare Seite
 Secondary visible side
 Strona dekoracyjna uzupełniająca

 Primaire zichtbare zijde
 Hlavní pohledová strana
 Primär sichtbare Seite
 Primary visible side
 Strona dekoracyjna główna

SP151



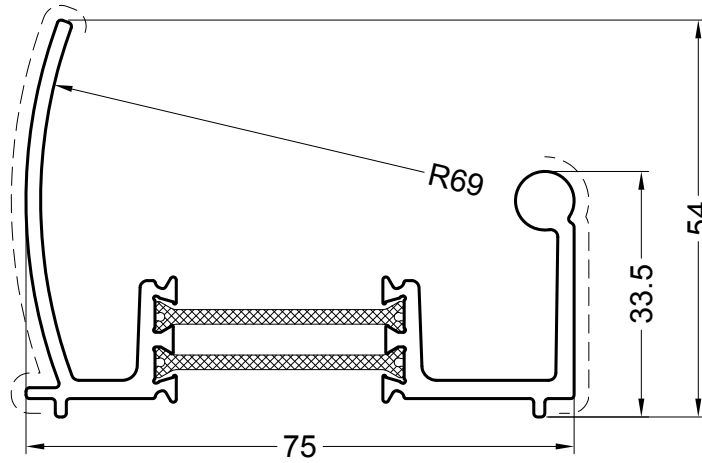
SP152



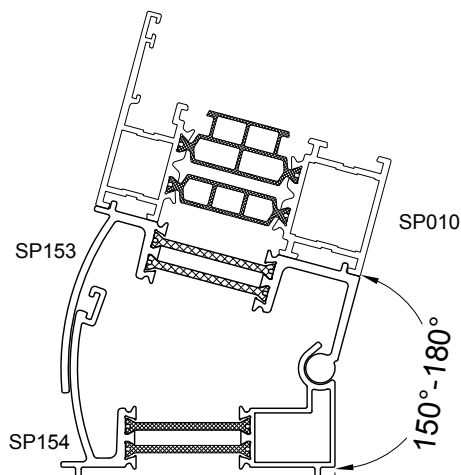
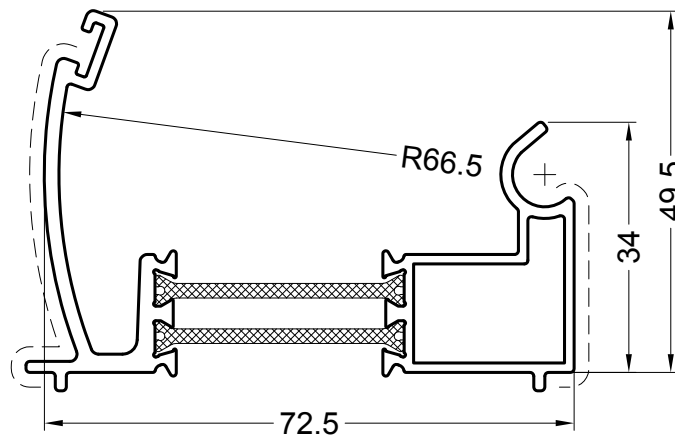
PROFIELEN - PROFILS-PROFILE - PROFILES - PROFILE

chapter_a

SP153



SP154



chapter_a

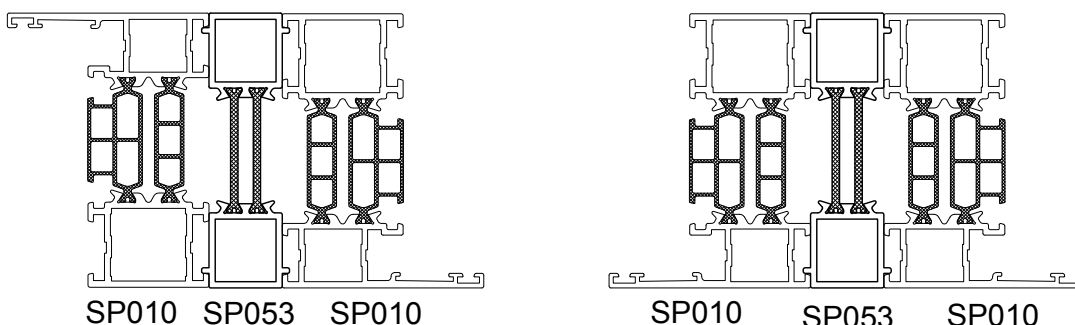
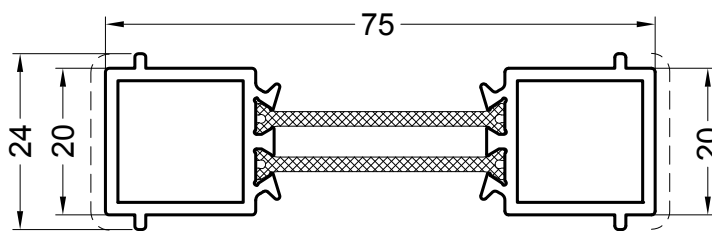
SP-A-054

10/4/2015

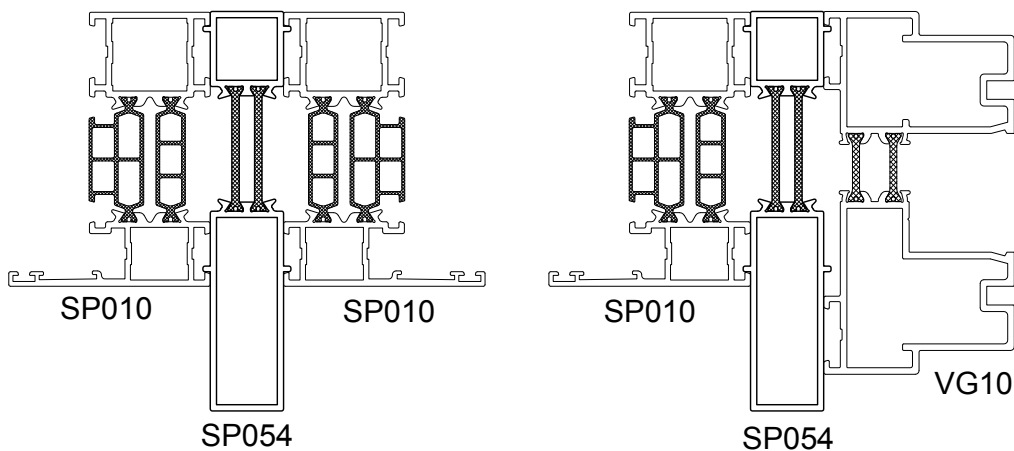
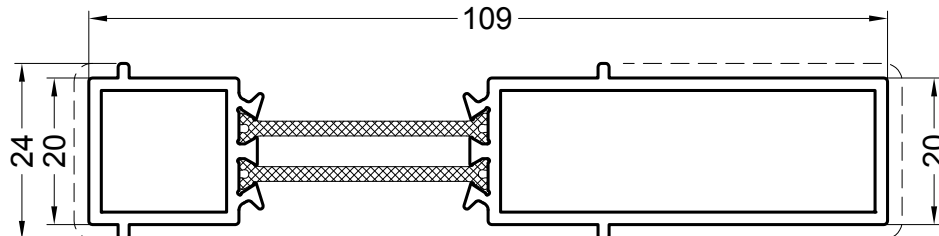
 Secundaire zichtbare zijde
 Sekundární pohledová strana
 Secundär sichtbare Seite
 Secondary visible side
 Strona dekoracyjna uzupełniająca

 Primaire zichtbare zijde
 Hlavní pohledová strana
 Primär sichtbare Seite
 Primary visible side
 Strona dekoracyjna główna

SP053

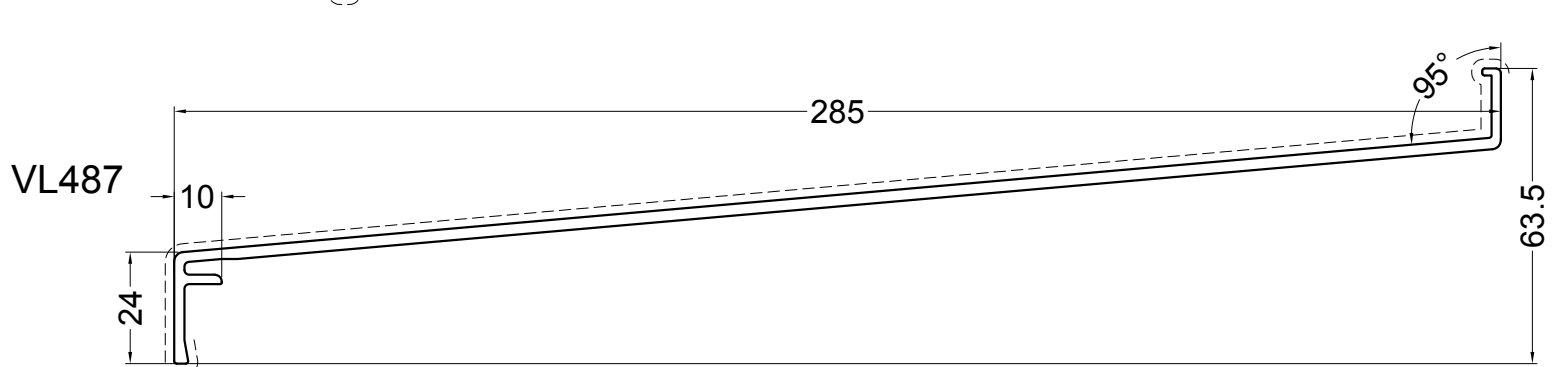
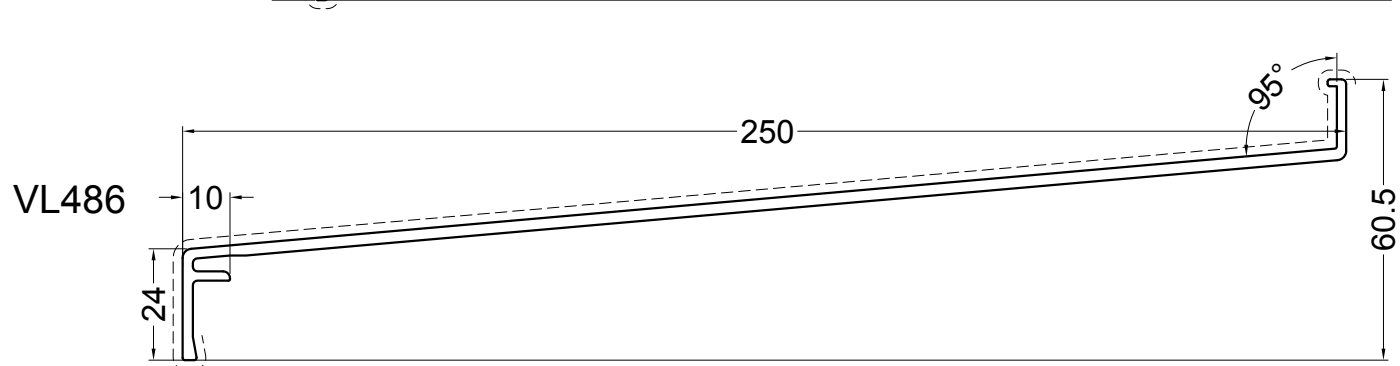
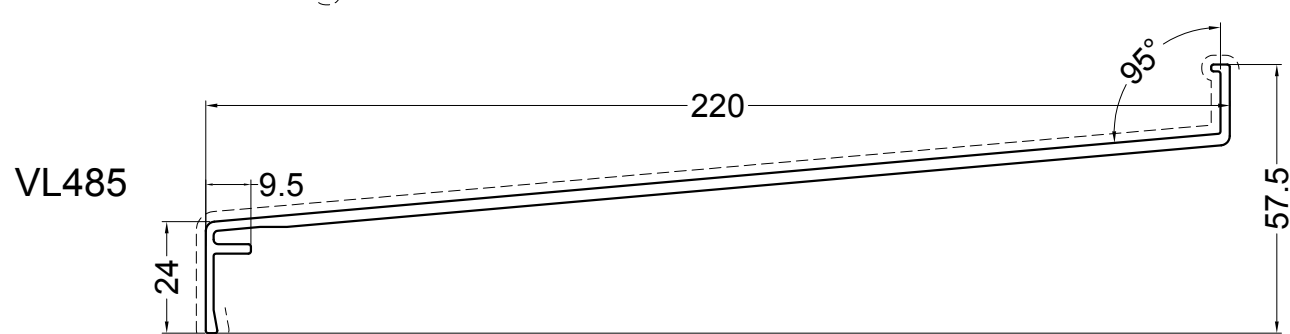
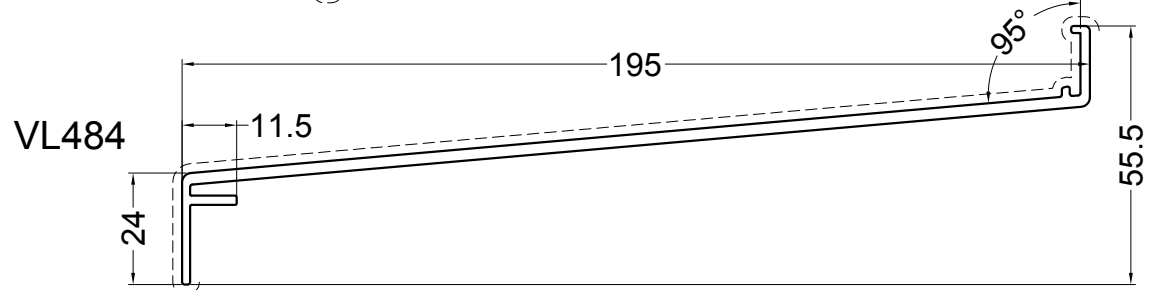
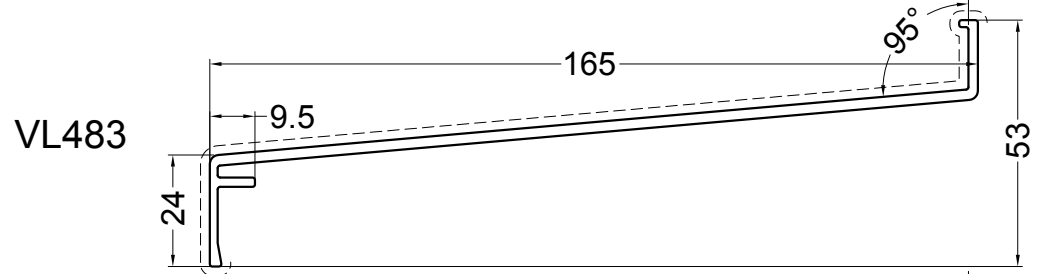
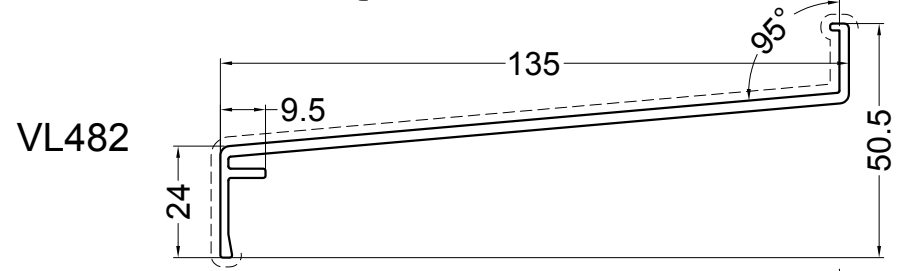
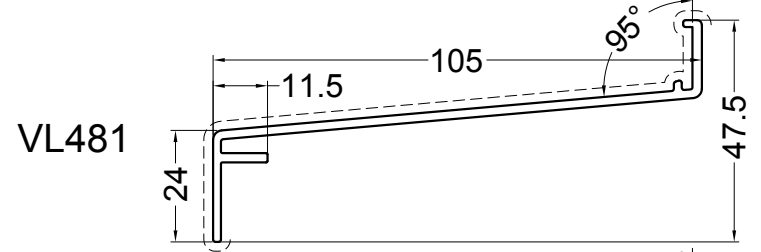
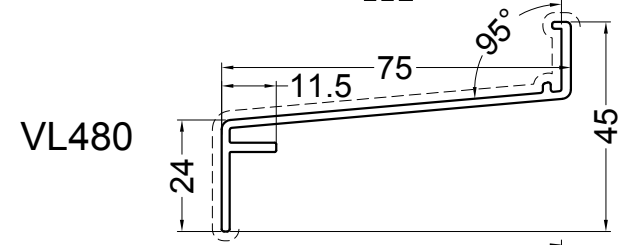
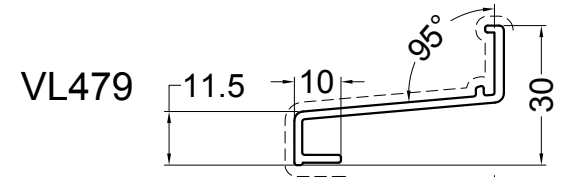
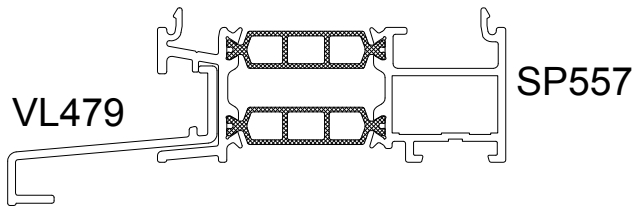


SP054



PROFIELEN - PROFILS-PROFILE - PROFILES - PROFILE

chapter_a



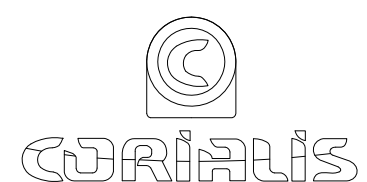
PROFIELEN - PROFILS-PROFILE - PROFILES - PROFILE

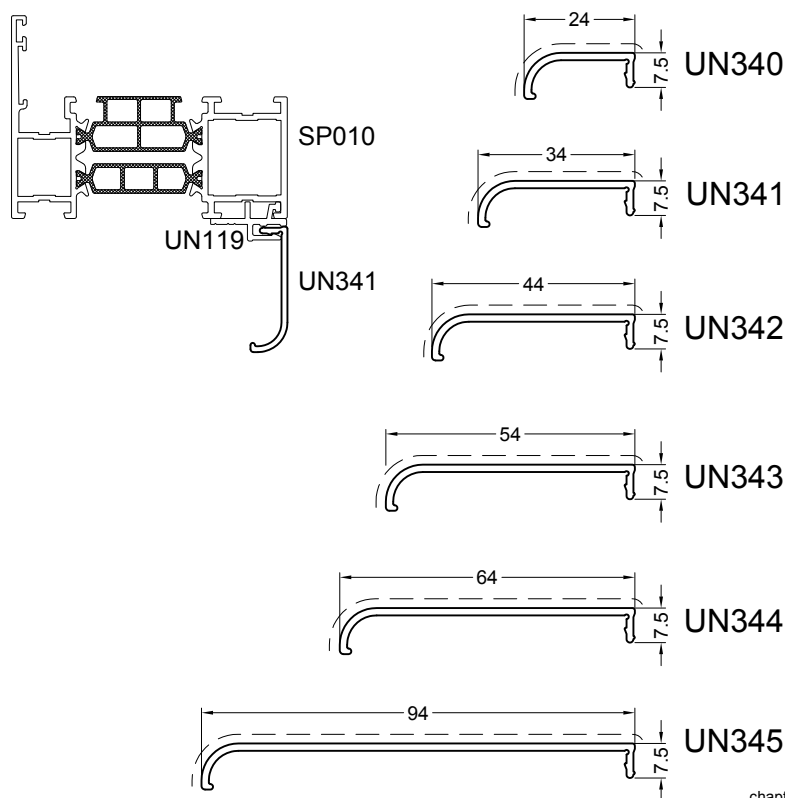
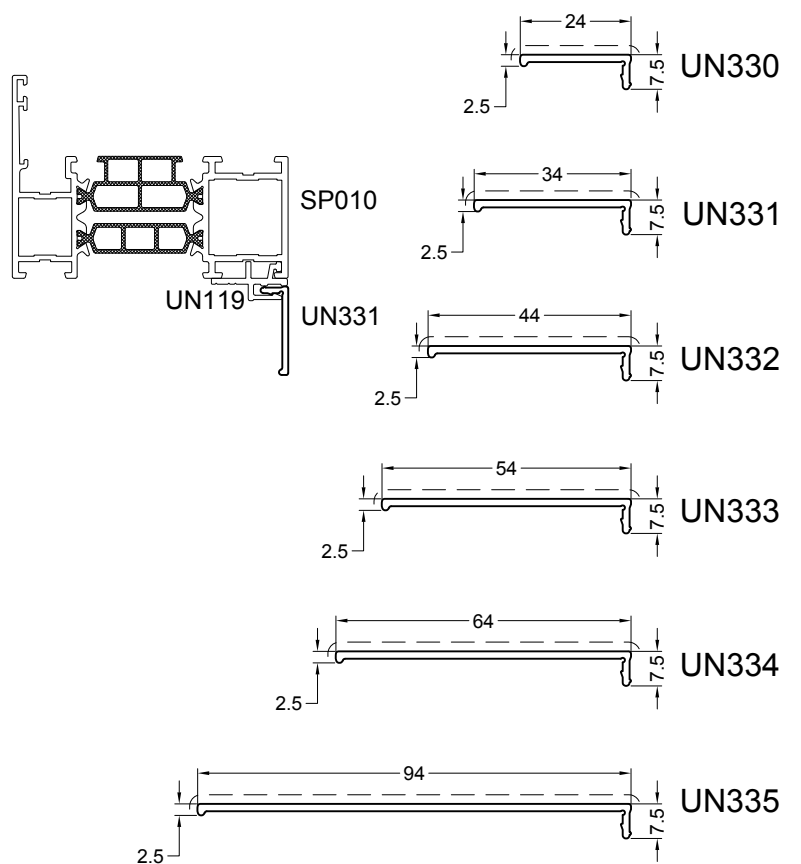
chapter_a

IP-A-056

25/2/2016

- | | | | |
|-------|----------------------------------|-------|---------------------------|
| ----- | Secundaire zichtbare zijde | ----- | Primaire zichtbare zijde |
| ----- | Sekundární pohledová strana | ----- | Hlavní pohledová strana |
| ----- | Secondär sichtbare Seite | ----- | Primär sichtbare Seite |
| ----- | Secondary visible side | ----- | Primary visible side |
| ----- | Strona dekoracyjna uzupełniająca | ----- | Strona dekoracyjna główna |





PROFIELEN - PROFILS-PROFILE - PROFILES - PROFILE

chapter_a

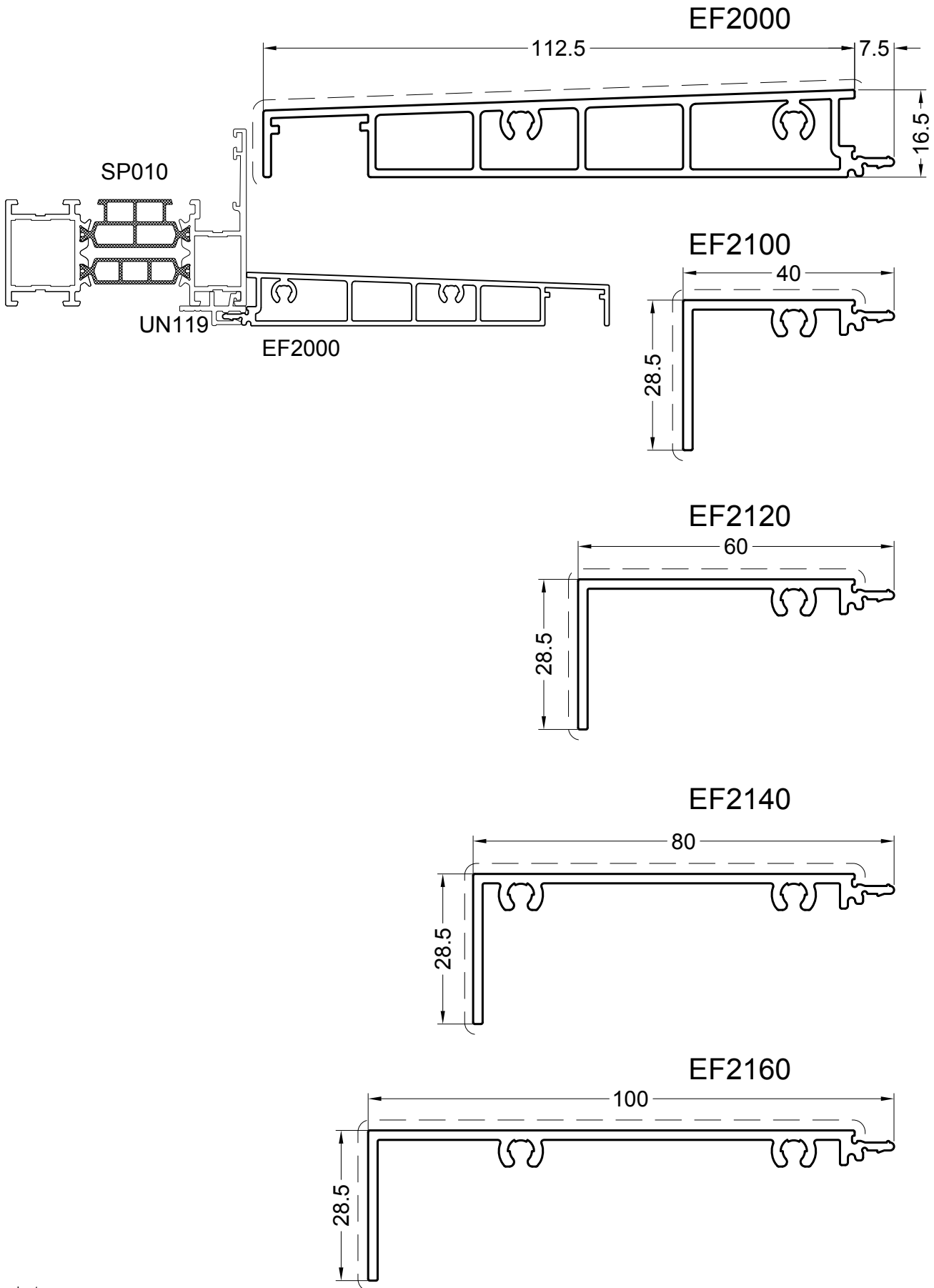


 Primaire zichtbare zijde
 Hlavní pohledová strana
 Primär sichtbare Seite
 Primary visible side
 Strona dekoracyjna główna

 Secundaire zichtbare zijde
 Sekundární pohledová strana
 Sekundär sichtbare Seite
 Secondary visible side
 Strona dekoracyjna uzupełniająca

SP-A-056B

30/3/2016



chapter_a

SP-A-056C

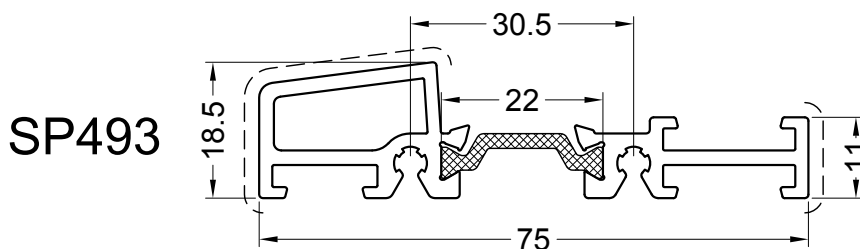
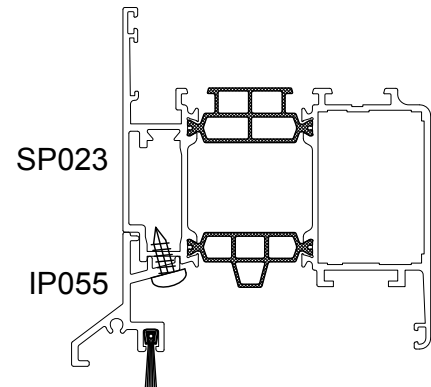
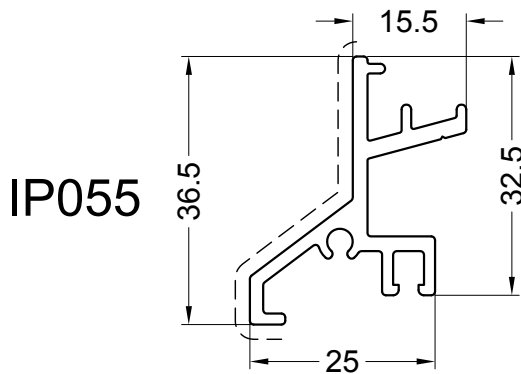
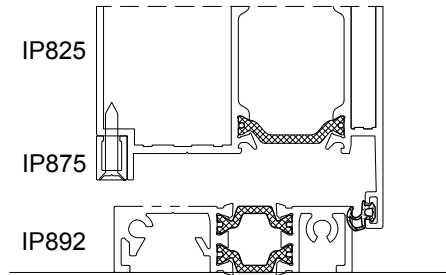
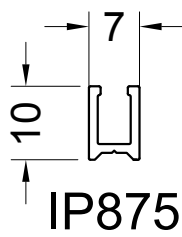
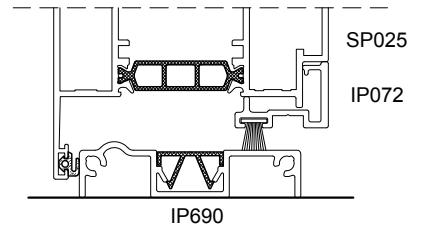
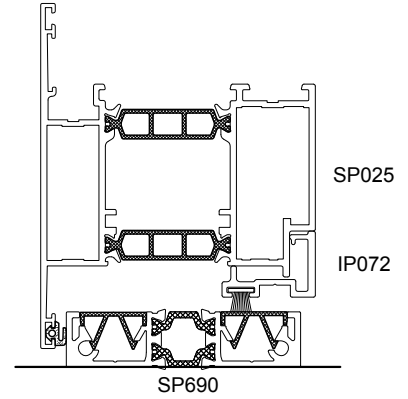
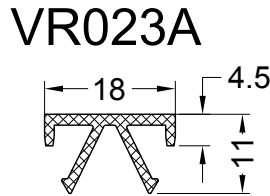
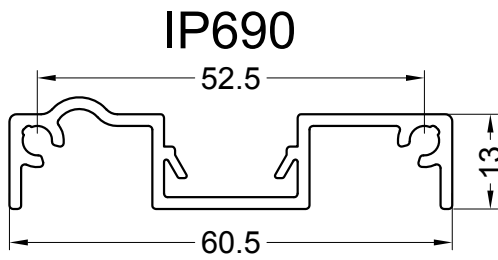
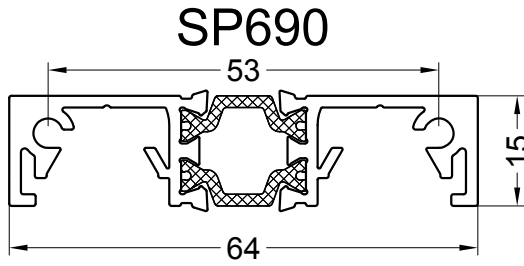
30/3/2016

Secundaire zichtbare zijde
Sekundární pohledová strana
Secondär sichtbare Seite
Secondary visible side
Strona dekoracyjna uzupełniająca

Primaire zichtbare zijde
Hlavní pohledová strana
Primär sichtbare Seite
Primary visible side
Strona dekoracyjna główna

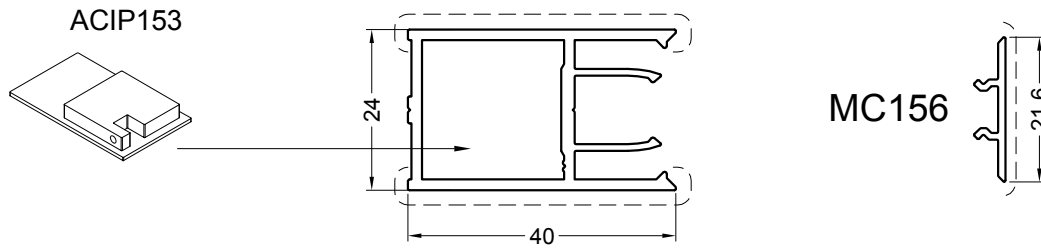


CORIALIS

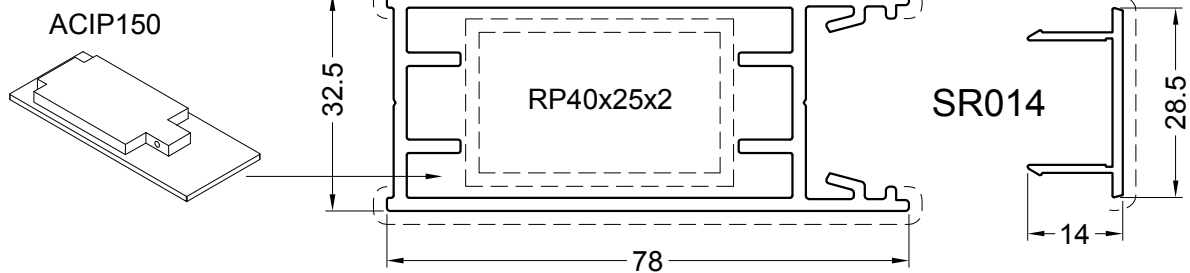


PROFIELEN - PROFILS-PROFILE - PROFILES - PROFILE

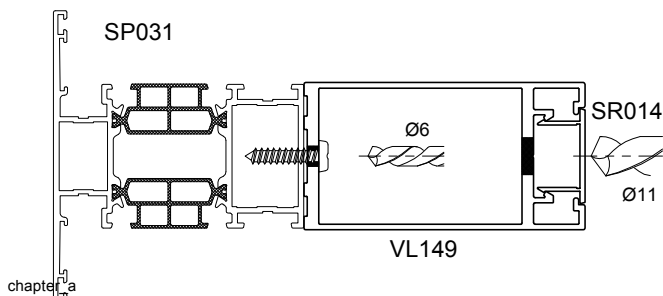
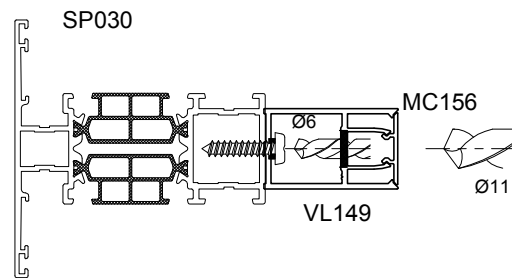
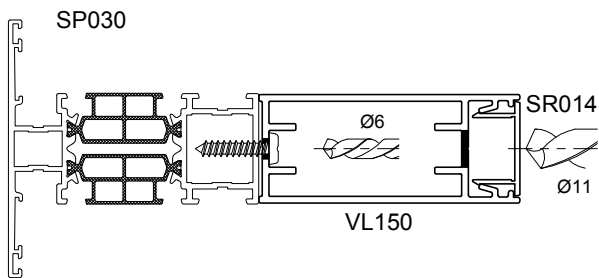
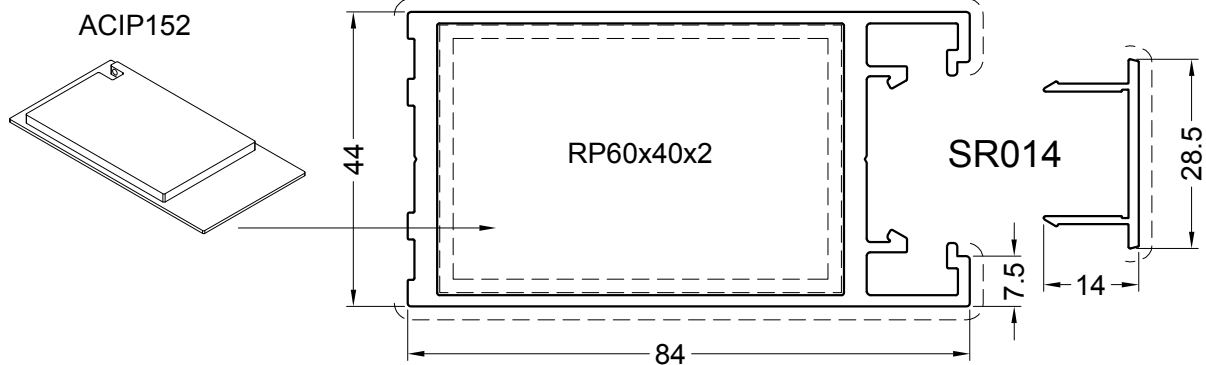
VL148



VL150PL



VL149

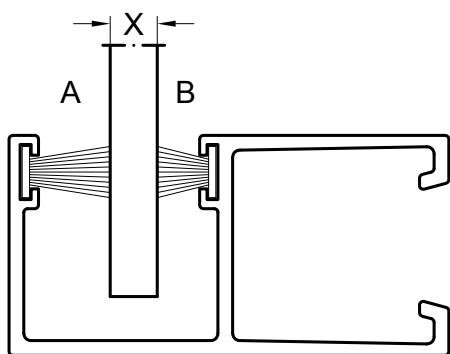
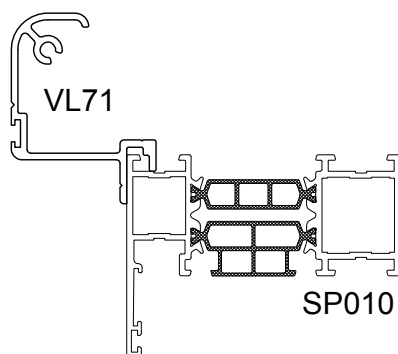
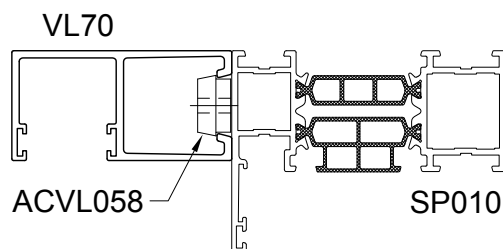
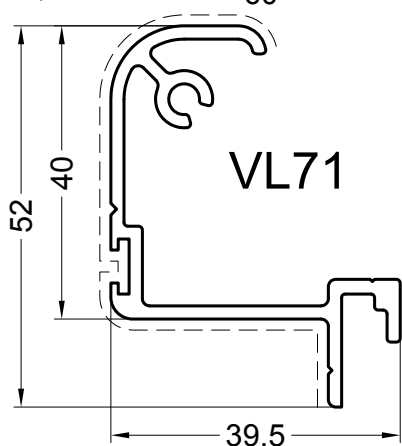
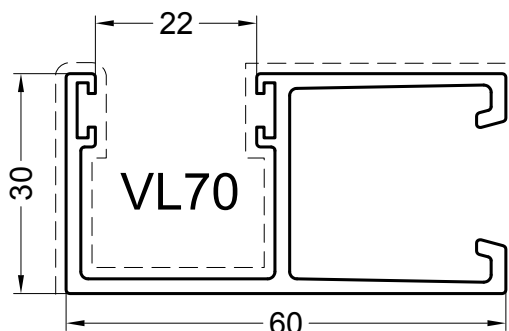


SP-A-058

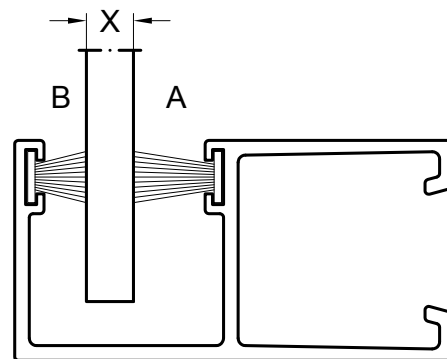
25/8/2017

 Secundaire zichtbare zijde
 Sekundární pohledová strana
 Secundär sichtbare Seite
 Secondary visible side
 Strona dekoracyjna uzupełniająca

 Primaire zichtbare zijde
 Hlavní pohledová strana
 Primär sichtbare Seite
 Primary visible side
 Strona dekoracyjna główna



OR

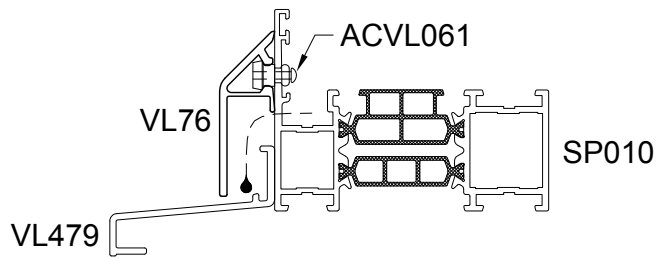
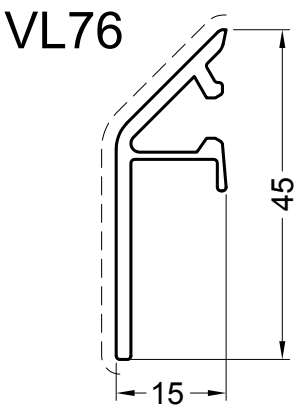
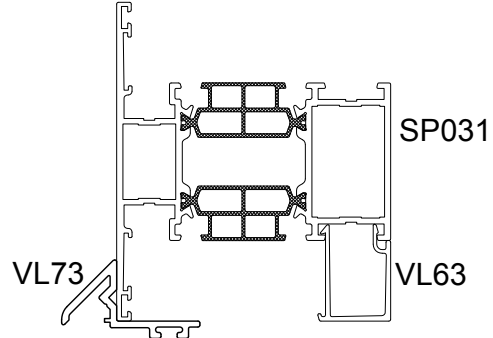
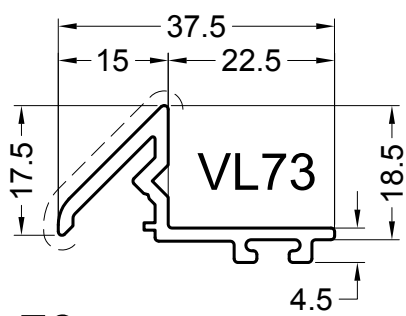
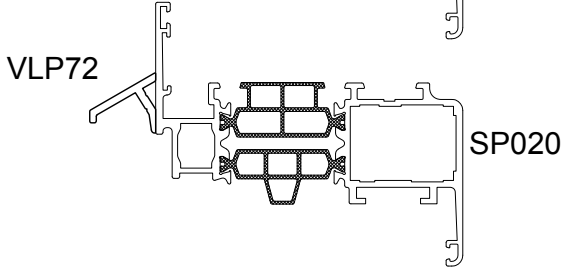
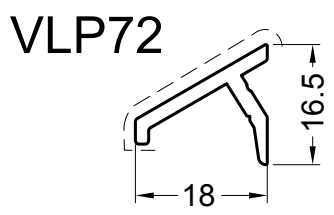
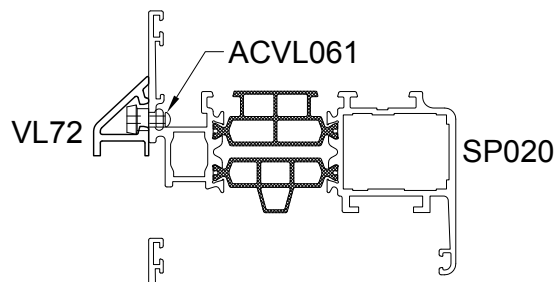
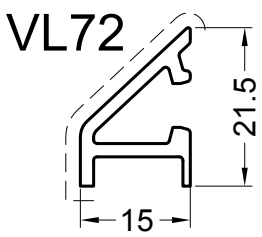
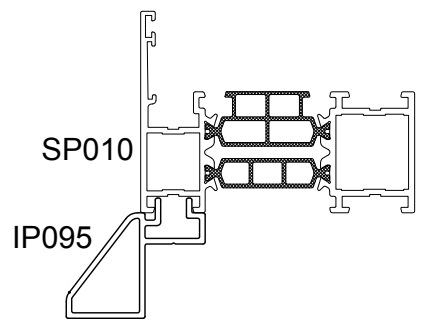
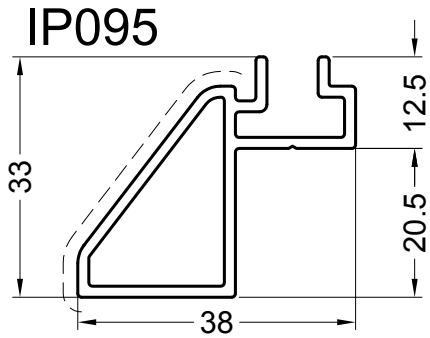


VL70

VL70

X	A	B
6 → 8	ACSR011	ACSR011
8 → 12	ACSR011	ACVL033
12 → 14	ACSR011	ACVG42
14 → 15	ACVL033	ACVL033
15 → 17	ACVL033	ACVG42
17 → 18	ACVG42	ACVG42

PROFIELEN - PROFILS - PROFILE - PROFILES - PROFILE



chapter_a

SP-A-060

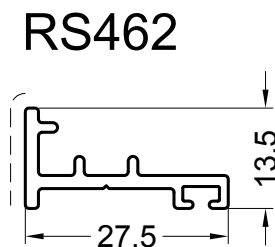
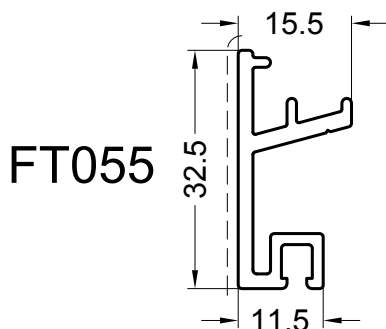
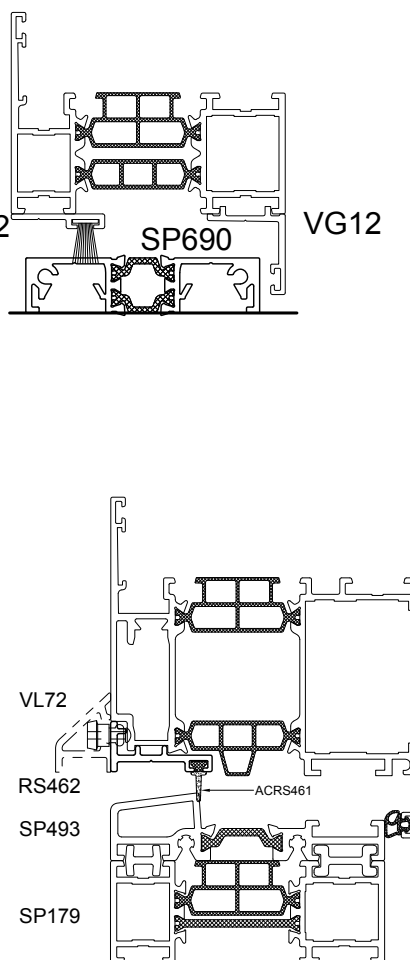
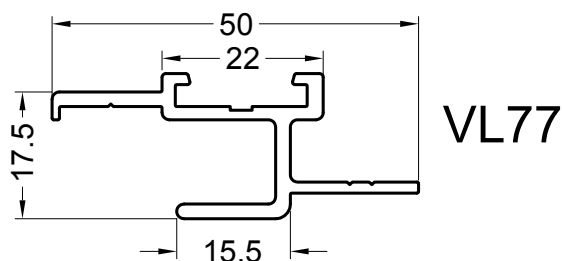
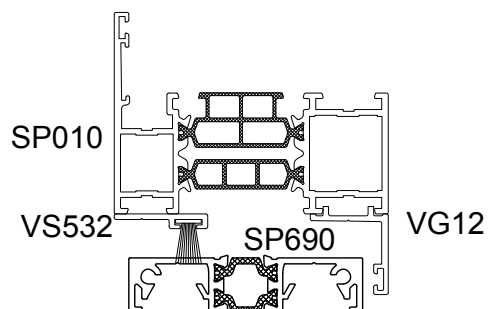
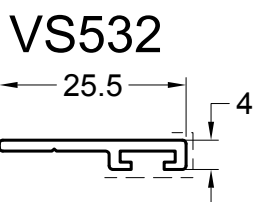
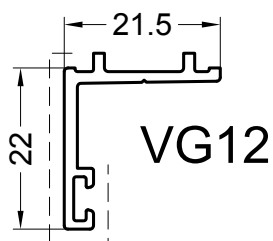
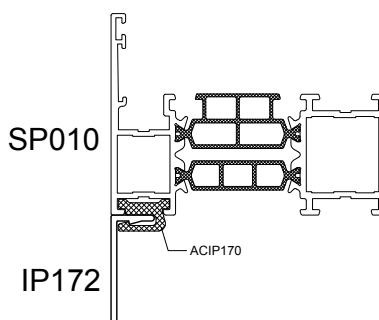
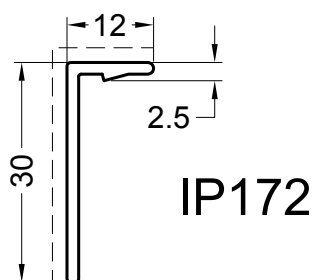
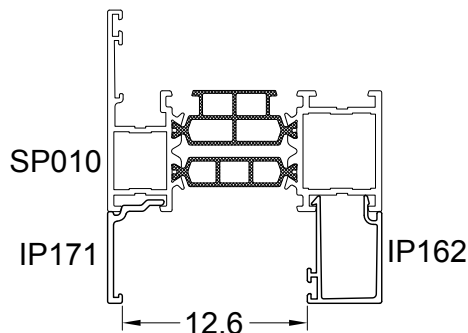
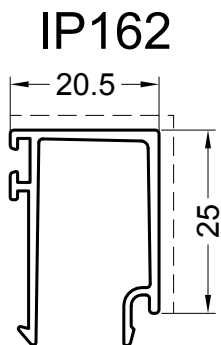
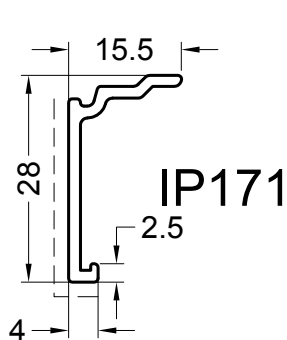
10/4/2015

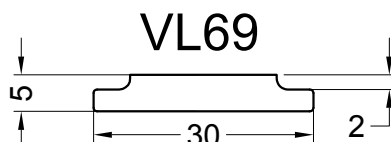
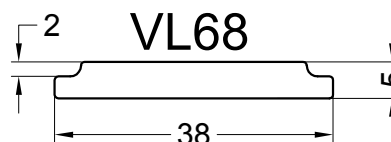
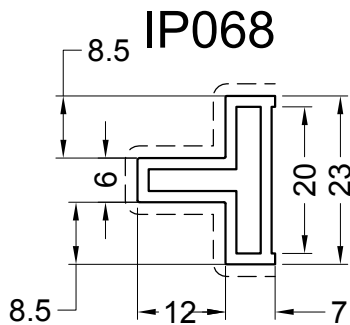
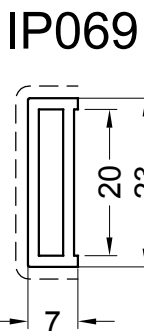
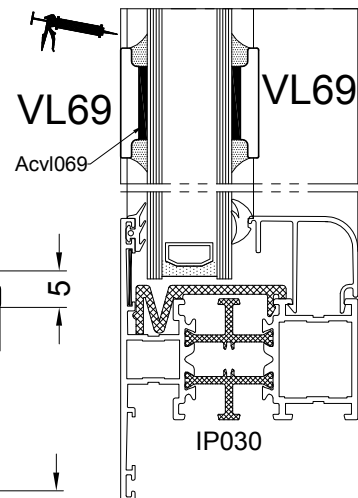
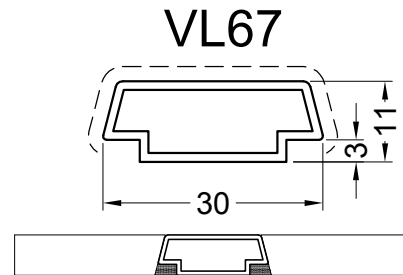
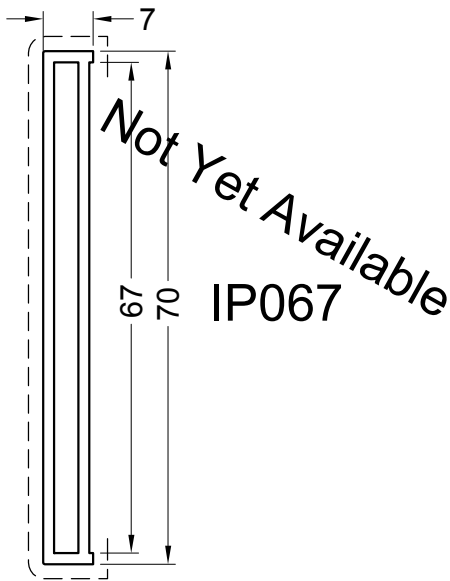
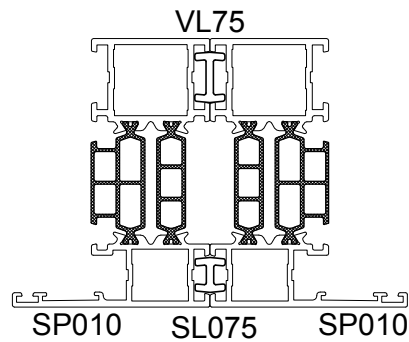
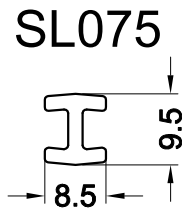
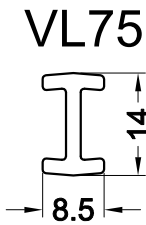
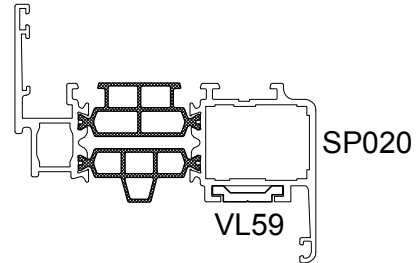
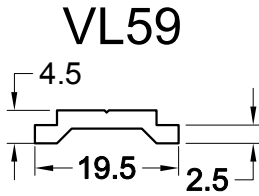
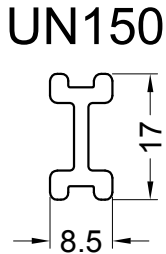
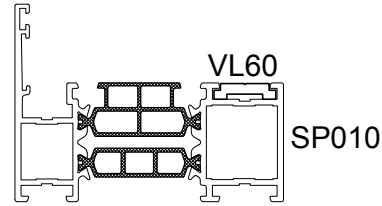
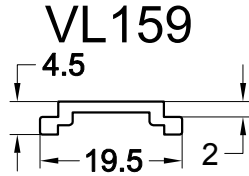
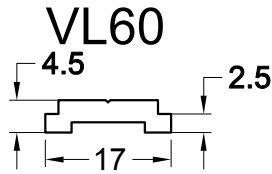
 Secundaire zichtbare zijde
 Sekundární pohledová strana
 Secundär sichtbare Seite
 Secondary visible side
 Strona dekoracyjna uzupełniająca

 Primaire zichtbare zijde
 Hlavní pohledová strana
 Primär sichtbare Seite
 Primary visible side
 Strona dekoracyjna główna



CORIALIS





chapter_a

SP-A-062

25/7/2017

Secundaire zichtbare zijde
Sekundární pohledová strana

Secundär sichtbare Seite

Secondary visible side

Strona dekoracyjna uzupełniająca

Primaire zichtbare zijde
Hlavní pohledová strana

Primär sichtbare Seite

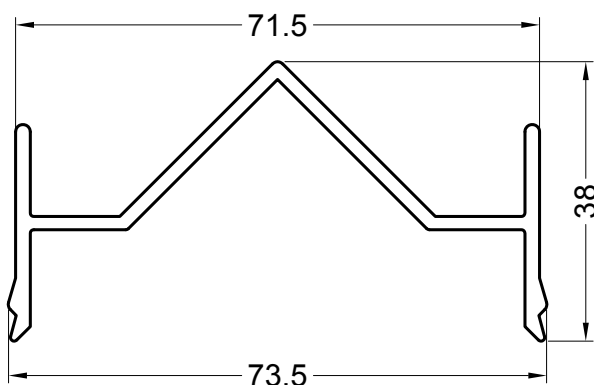
Primary visible side

Strona dekoracyjna główna

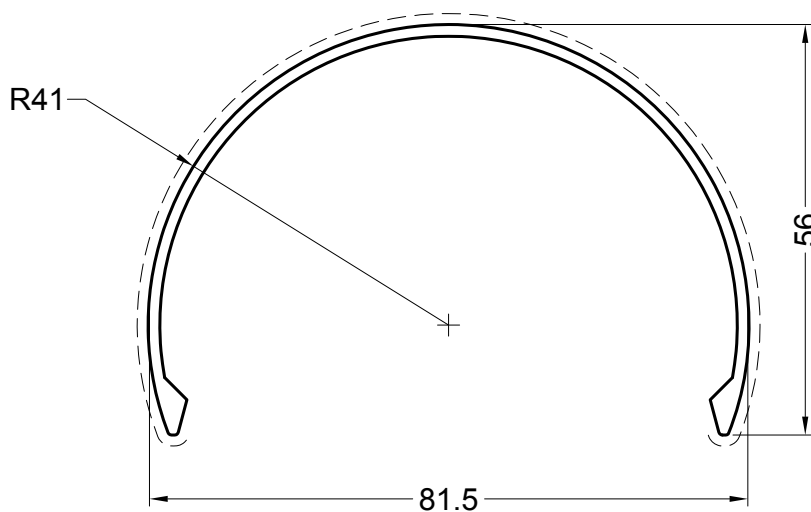


CORIALIS

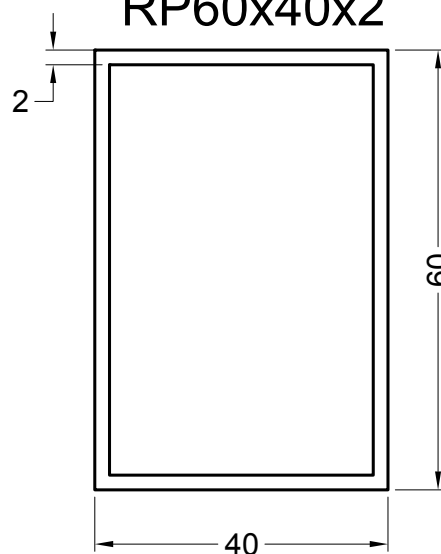
VT084



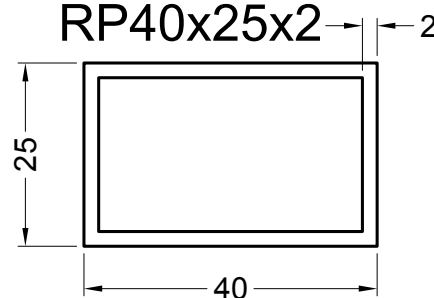
VT085



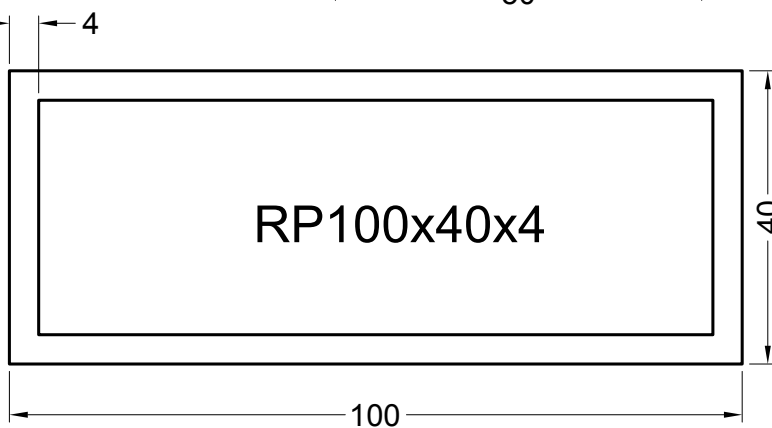
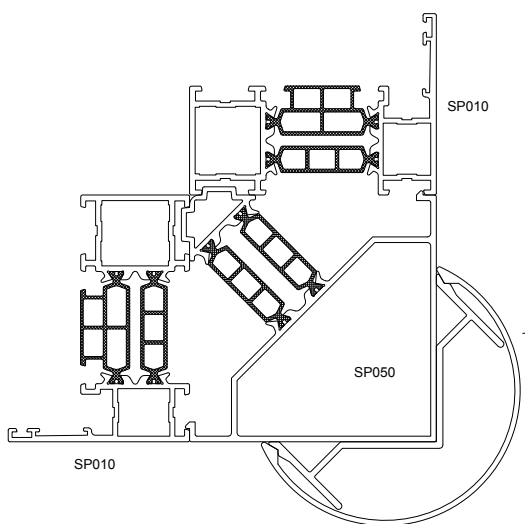
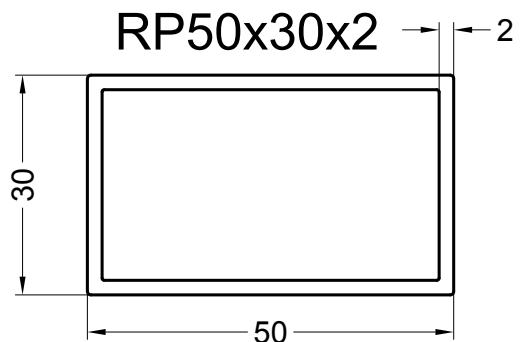
RP60x40x2



RP40x25x2

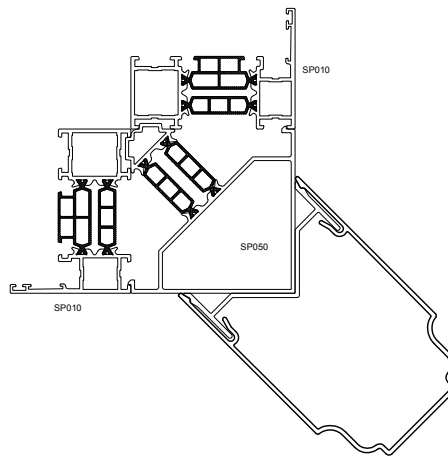
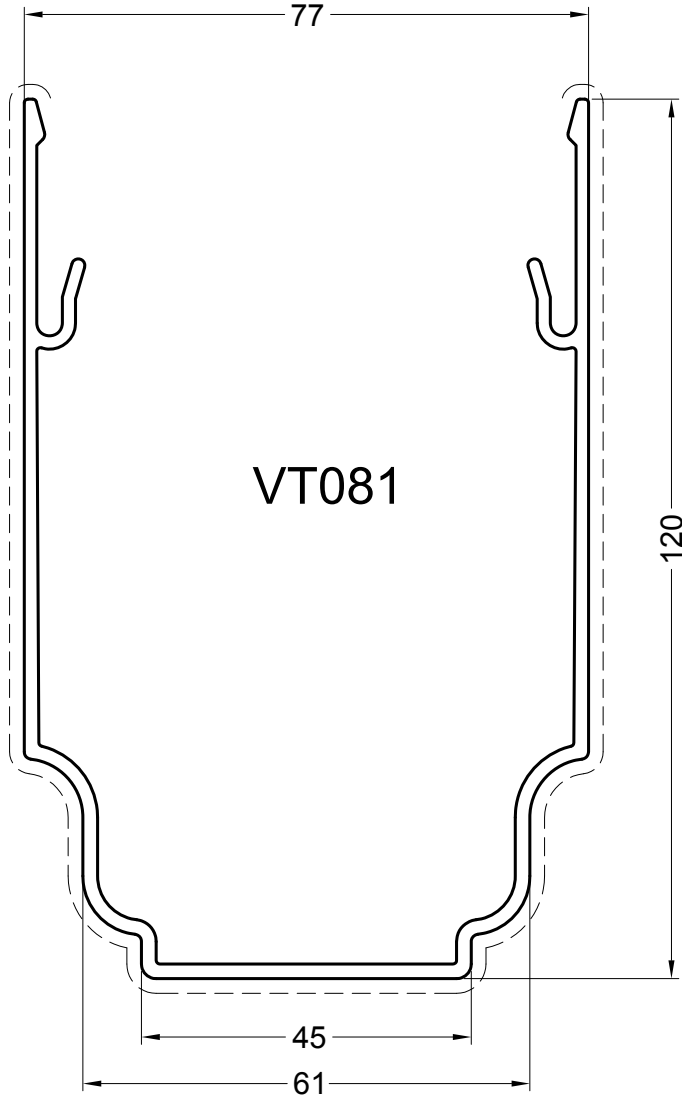
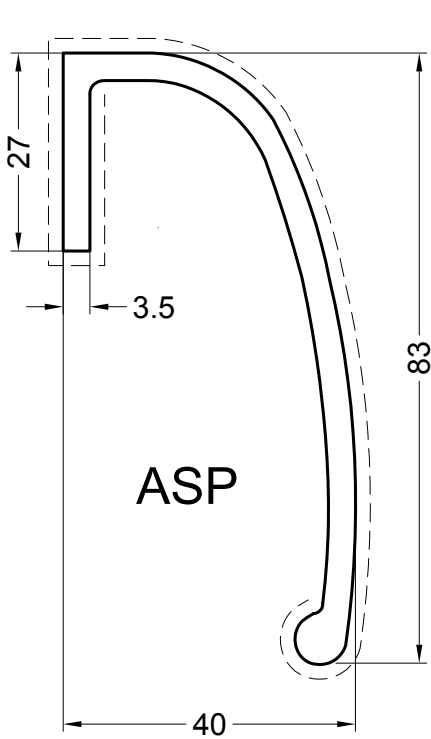


RP50x30x2



PROFIELEN - PROFILS - PROFILE - PROFILS - PROFILE - PROFILE - PROFILE

chapter_a



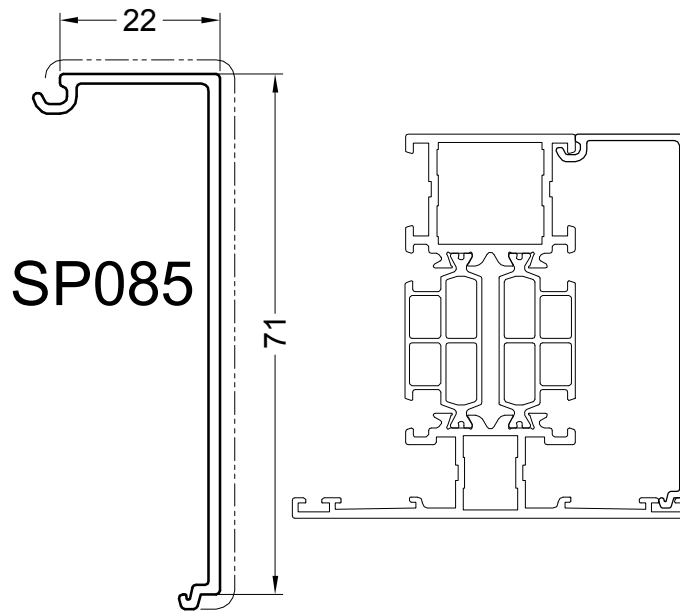
chapter_a

SP-A-064

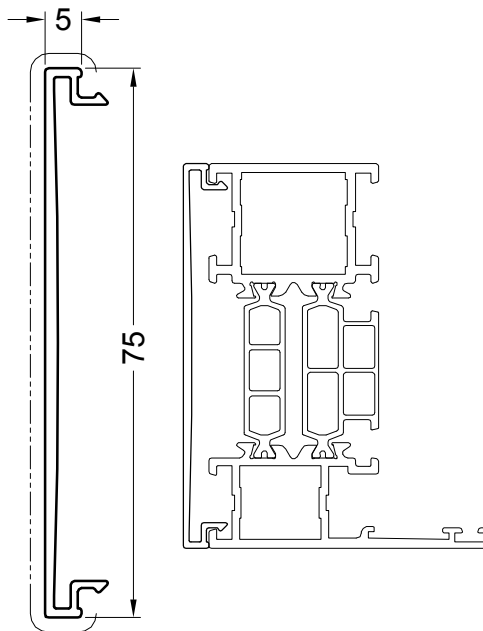
10/4/2015

 Secundaire zichtbare zijde
 Sekundární pohledová strana
 Secundär sichtbare Seite
 Secondary visible side
 Strona dekoracyjna uzupełniająca

 Primaire zichtbare zijde
 Hlavní pohledová strana
 Primär sichtbare Seite
 Primary visible side
 Strona dekoracyjna główna



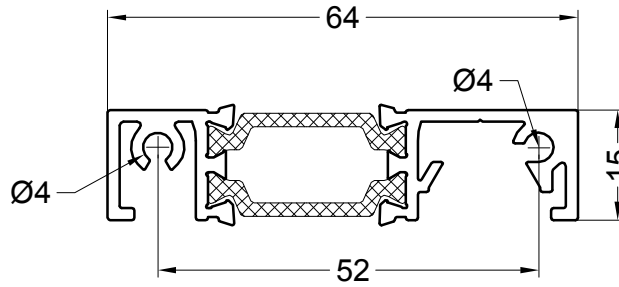
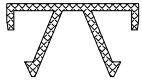
SP085



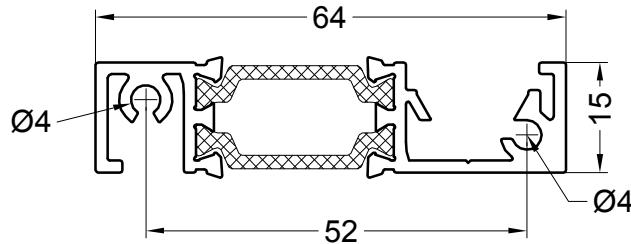
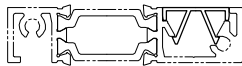
SP891

PROFIELEN - PROFILS-PROFILE - PROFILES - PROFILE

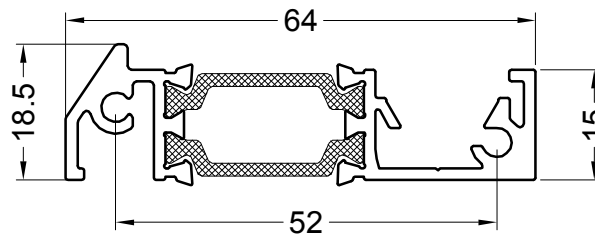
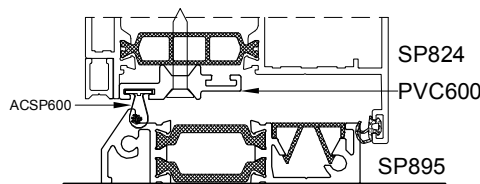
VR023A



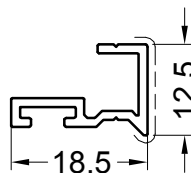
SP892
AN



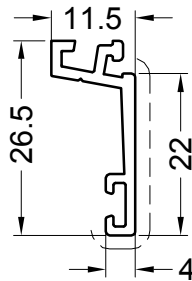
SP893
AN



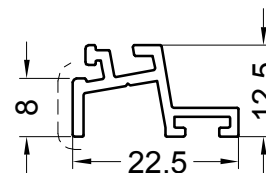
SP895
AN



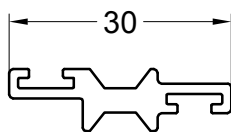
IP872



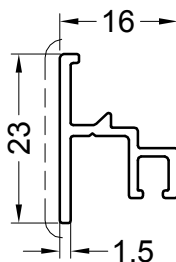
IP873



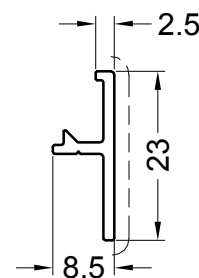
IP874



PVC600



EF475



EF476

chapter_a

SP-A-066A

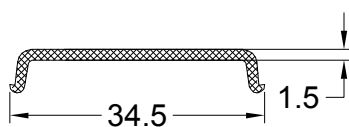
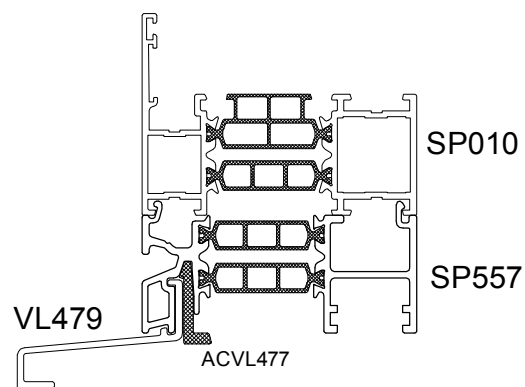
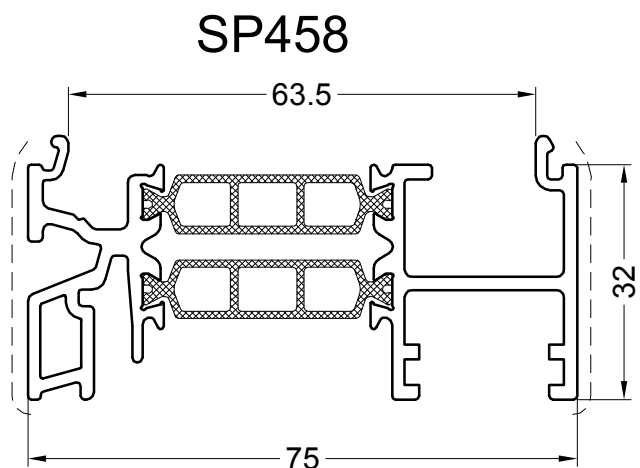
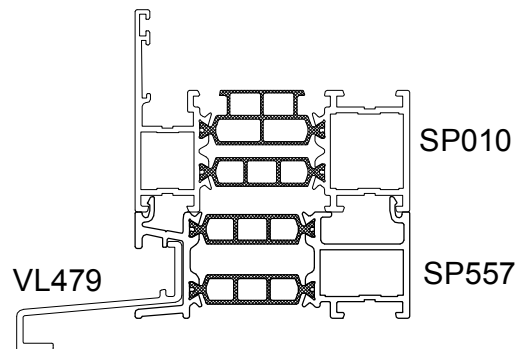
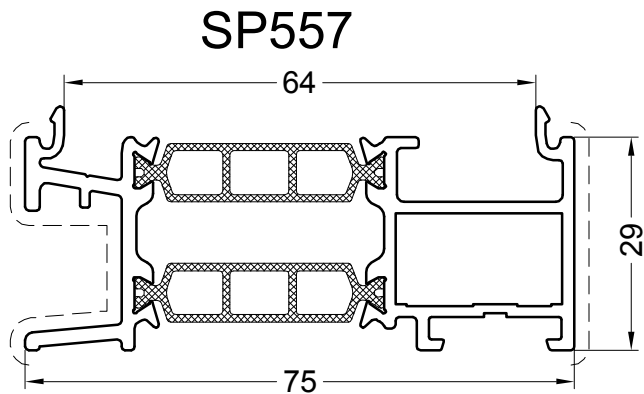
5/5/2017

Secundaire zichtbare zijde
Sekundární pohledová strana
Secondär sichtbare Seite
Secondary visible side
Strona dekoracyjna uzupełniająca

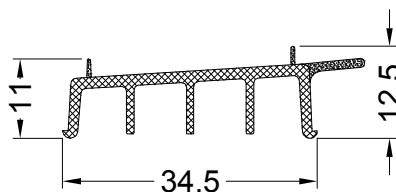
Primaire zichtbare zijde
Hlavní pohledová strana
Primär sichtbare Seite
Primary visible side
Strona dekoracyjna główna



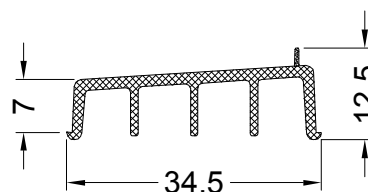
CORIALIS



SP422Z BLACK
 SP422W WHITE
 SP422G GREY

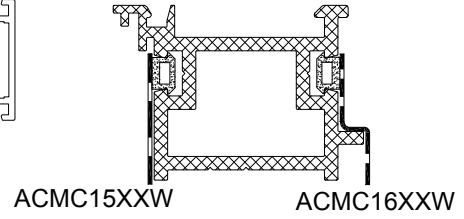
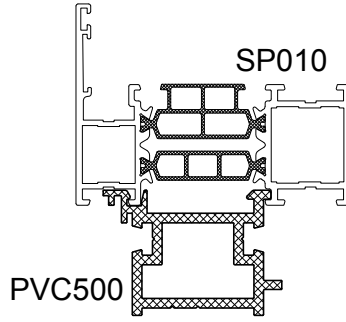
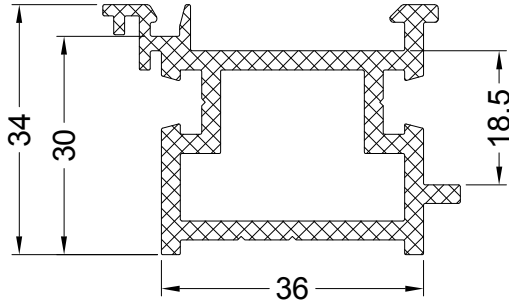


SP420



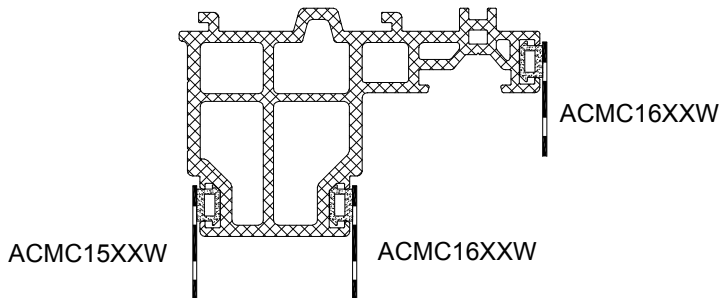
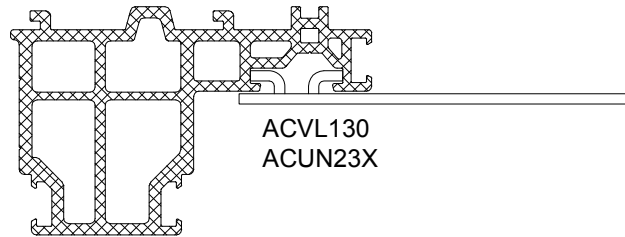
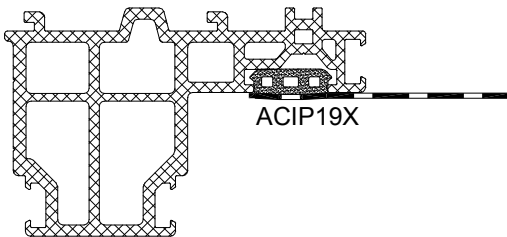
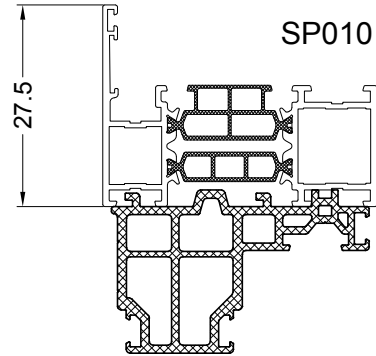
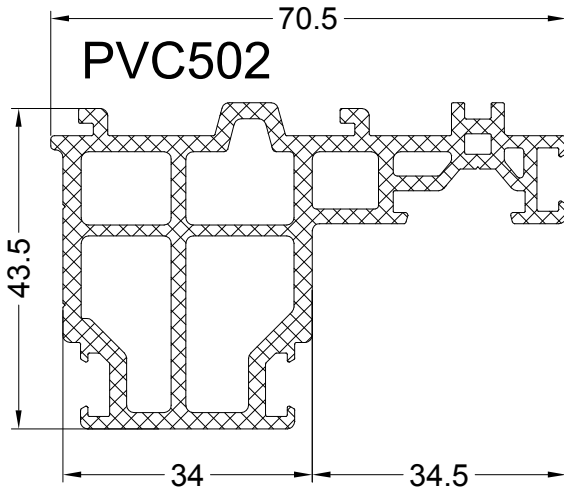
SP421

PVC500



PROFIELEN - PROFILS - PROFILE - PROFILS - PROFILE - PROFILE - PROFILE

PVC502



chapter_a

SP-A-066C

22/9/2017

Secundaire zichtbare zijde
Sekundární pohledová strana

Secondär sichtbare Seite

Secondary visible side

Strona dekoracyjna uzupełniająca

Primaire zichtbare zijde
Hlavní pohledová strana

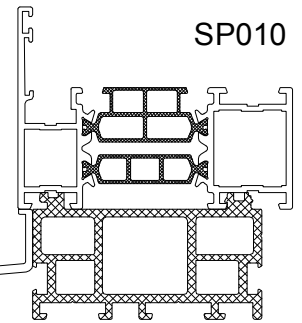
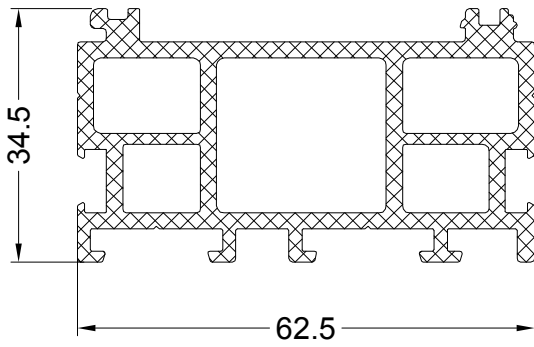
Primär sichtbare Seite

Primary visible side

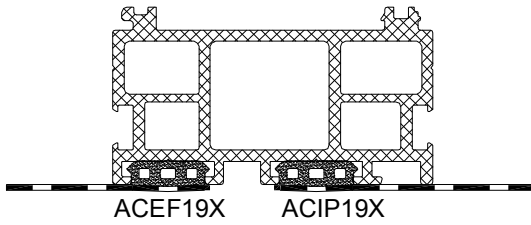
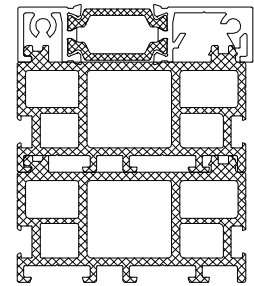
Strona dekoracyjna główna



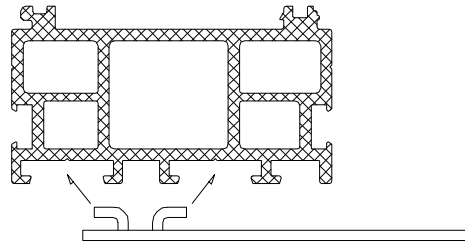
PVC503



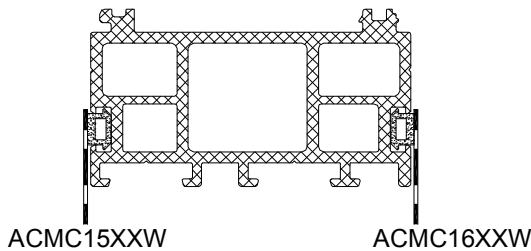
SP892



ACEF19X ACIP19X



ACVL130
 ACUN23X



ACMC15XXW ACMC16XXW

PROFIELEN - PROFILS-PROFILE - PROFILES - PROFILE

chapter_a



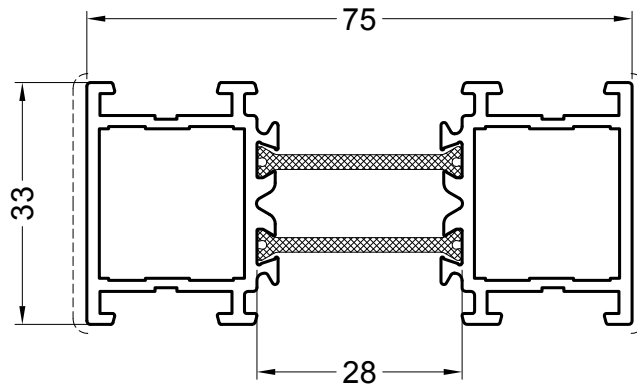
 Primaire zichtbare zijde
 Hlavní pohledová strana
 Primär sichtbare Seite
 Primary visible side
 Strona dekoracyjna główna

 Secondaire zichtbare zijde
 Sekundární pohledová strana
 Secundär sichtbare Seite
 Secondary visible side
 Strona dekoracyjna uzupełniająca

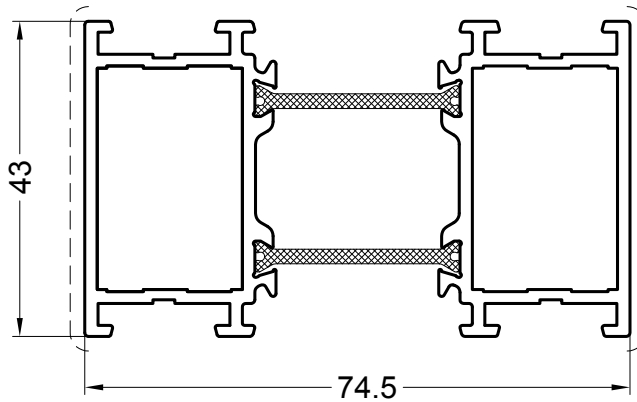
SP-A-066D

5/5/2017

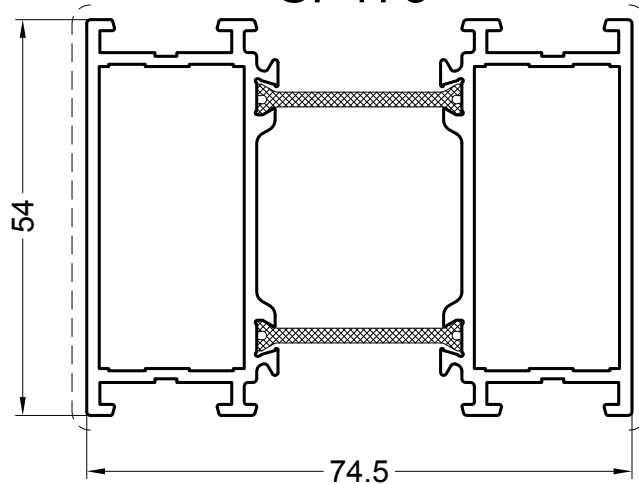
SP173



SP174



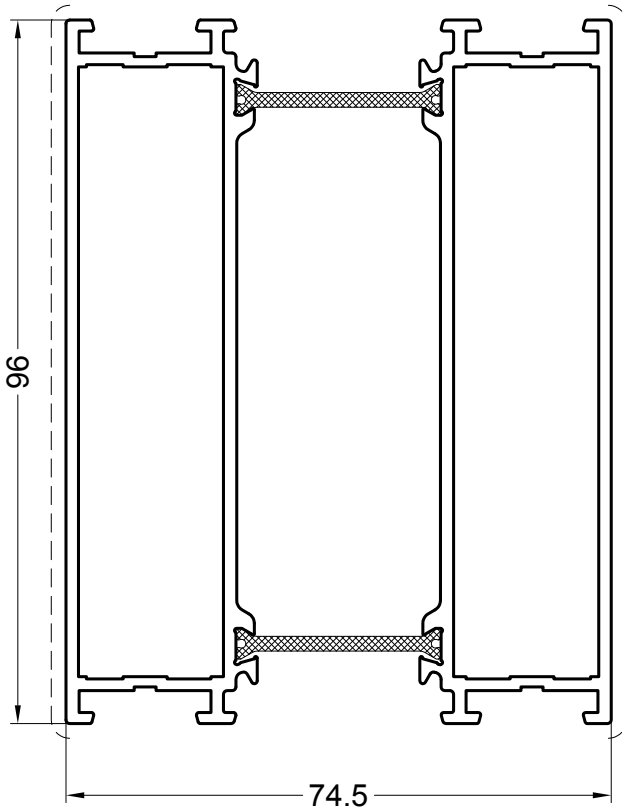
SP175



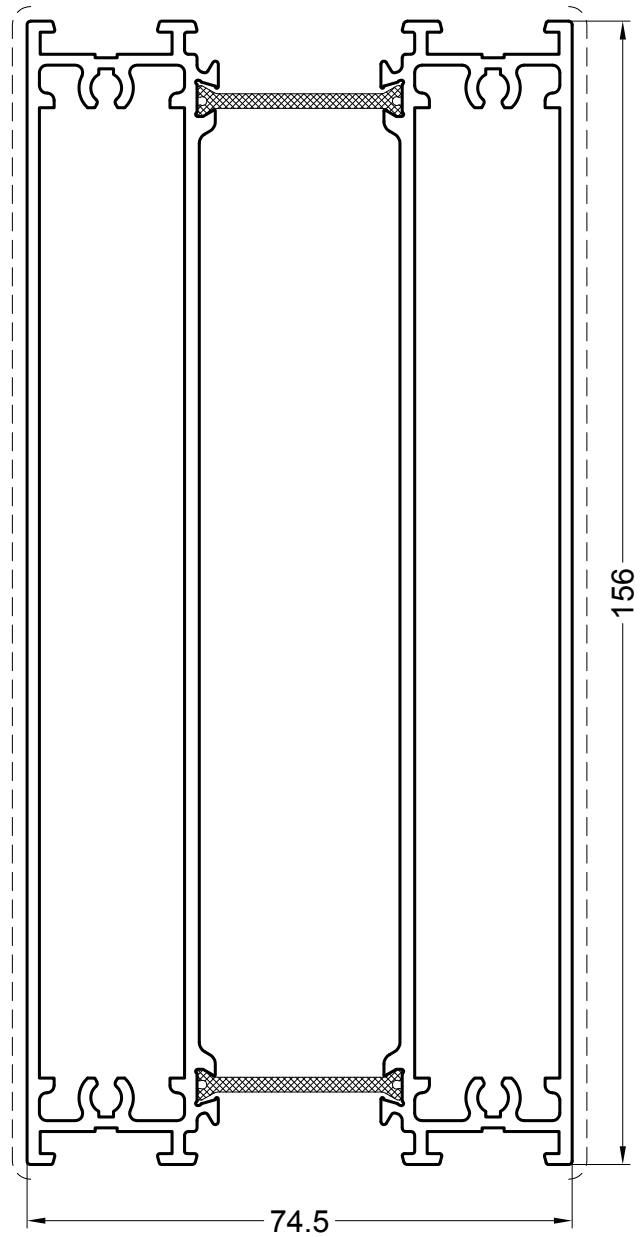
PROFIELEN - PROFILS-PROFILE - PROFILES - PROFILE

chapter_a

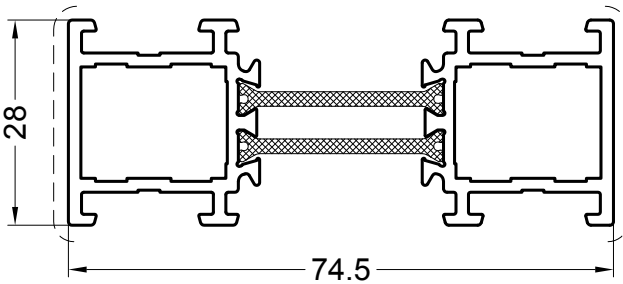
SP176



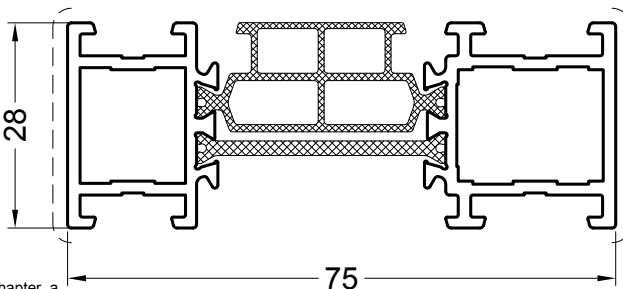
SP177



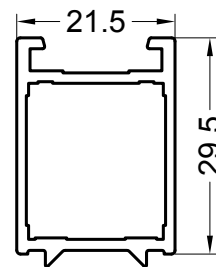
SP178



SP179



IP912



PROFIELEN - PROFILS-PROFILE - PROFILES - PROFILE

chapter_a

SP-A-068

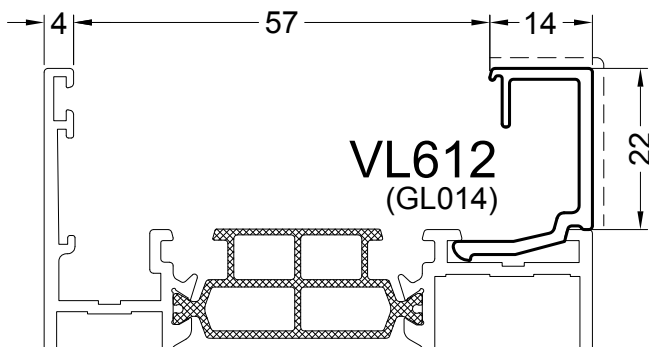
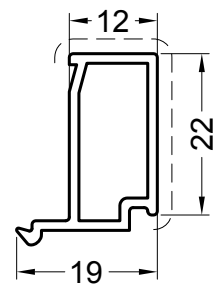
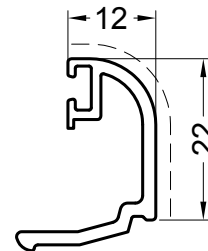
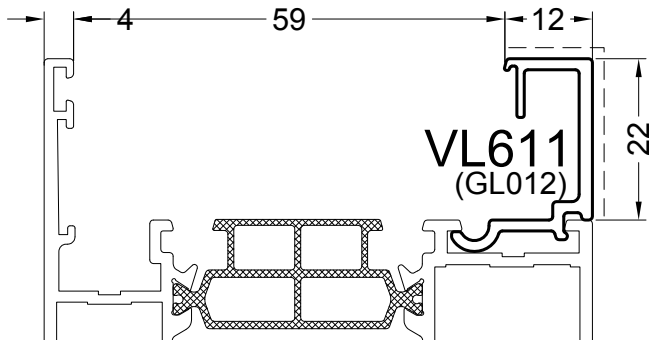
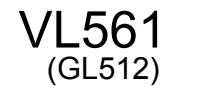
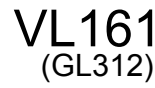
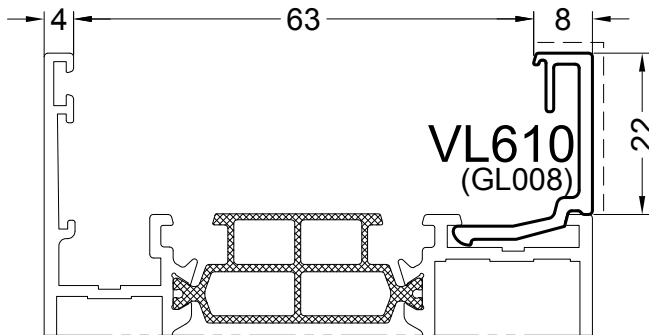
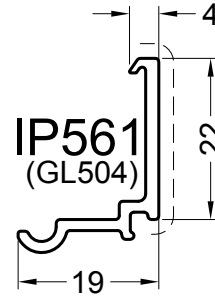
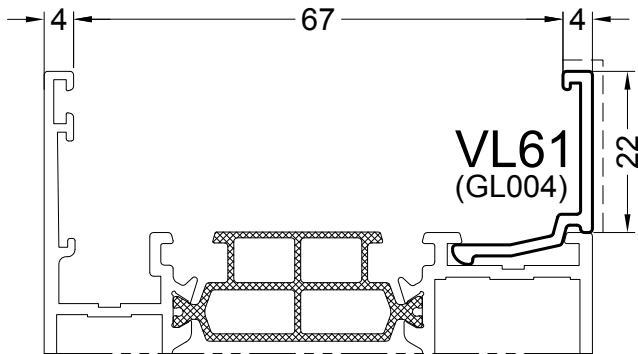
13/10/2015

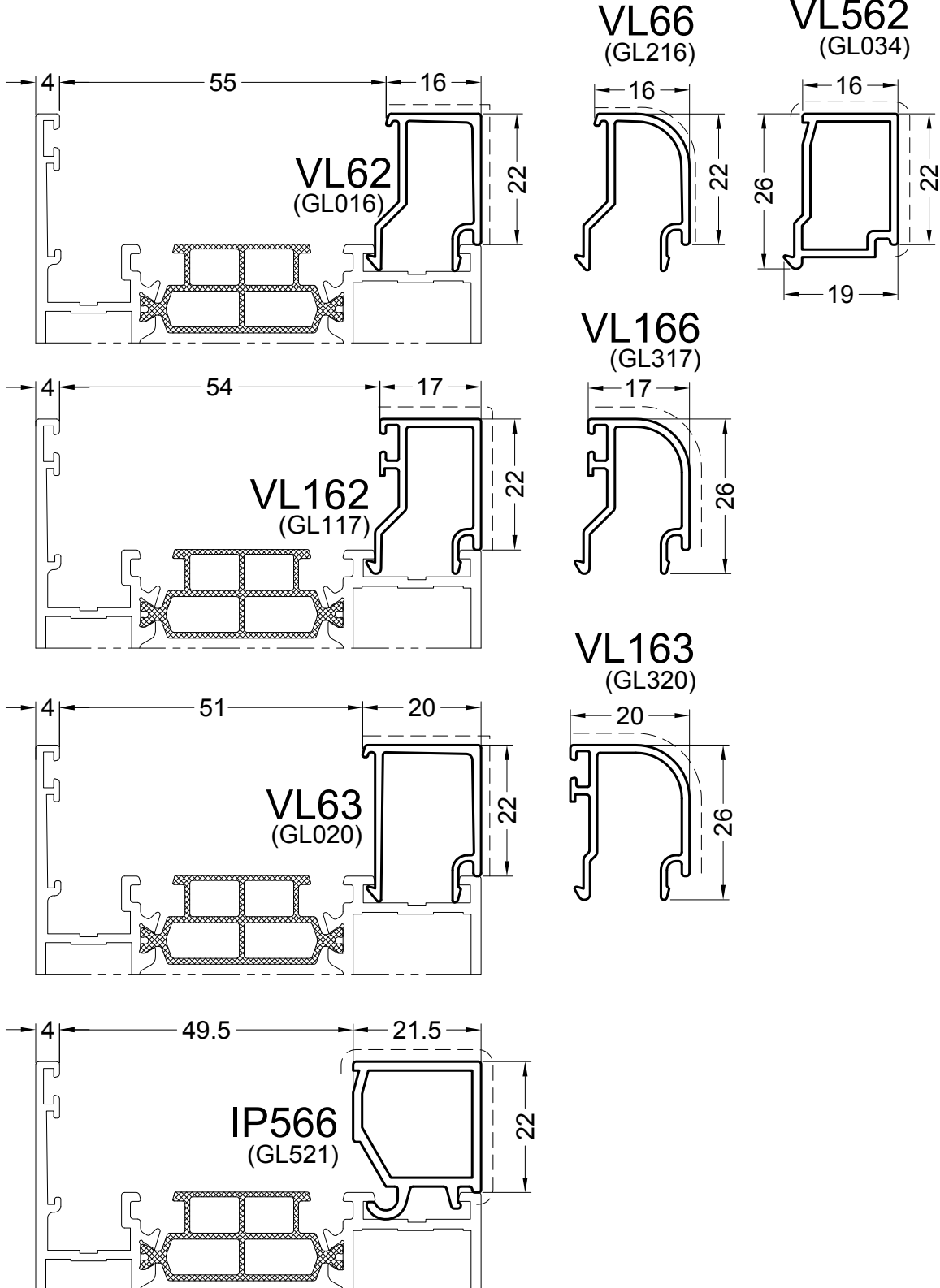
 Secundaire zichtbare zijde
 Sekundární pohledová strana
 Secundär sichtbare Seite
 Secondary visible side
 Strona dekoracyjna uzupełniająca

 Primaire zichtbare zijde
 Hlavní pohledová strana
 Primär sichtbare Seite
 Primary visible side
 Strona dekoracyjna główna



CORIALIS





chapter_a

SP-A-070

10/4/2015

Secundaire zichtbare zijde
Sekundární pohledová strana

Secondär sichtbare Seite

Secondary visible side

Strona dekoracyjna uzupełniająca

Primaire zichtbare zijde
Hlavní pohledová strana

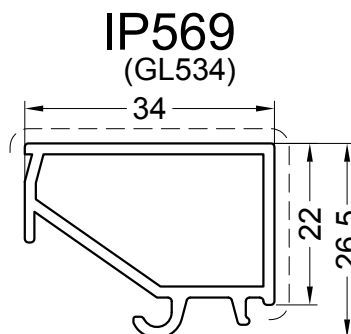
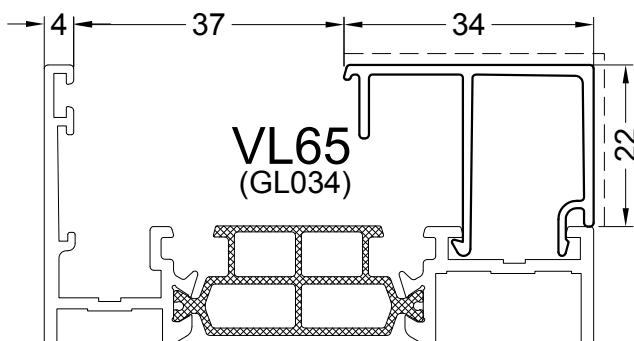
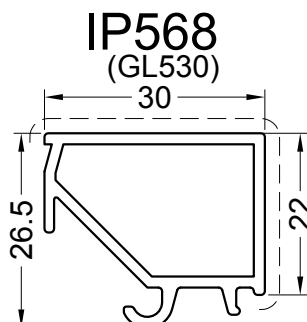
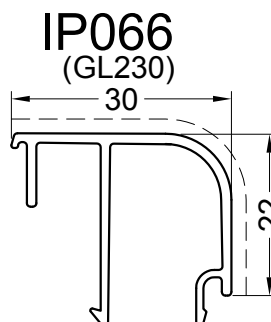
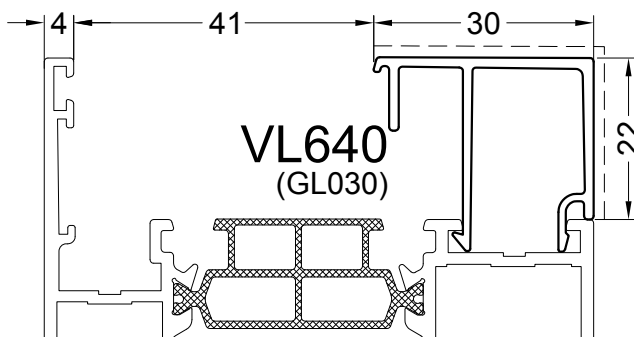
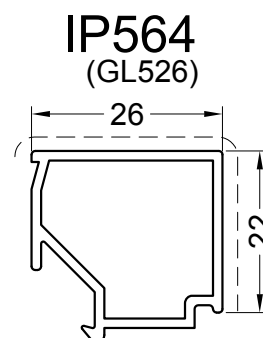
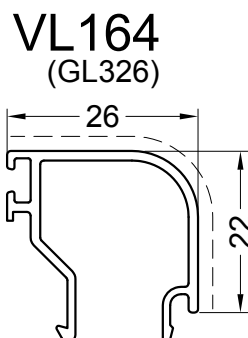
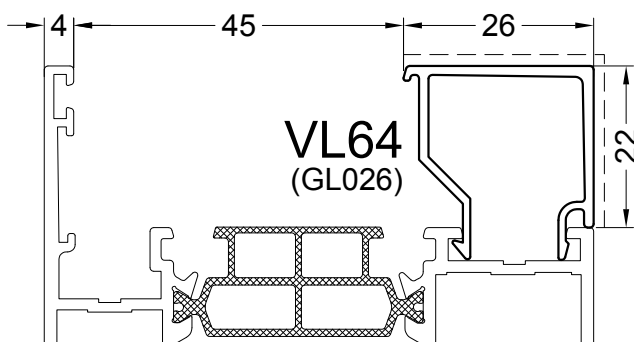
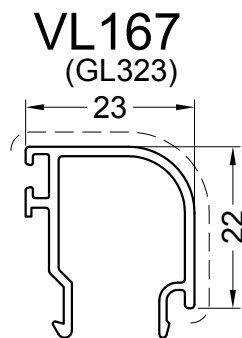
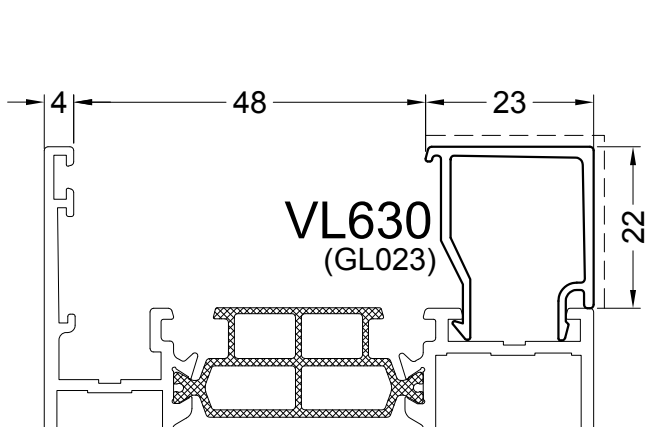
Primär sichtbare Seite

Primary visible side

Strona dekoracyjna główna

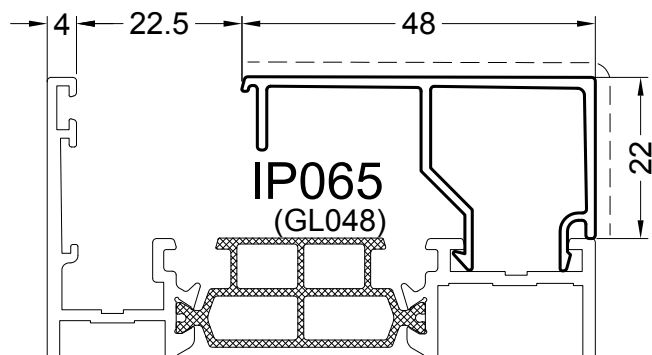
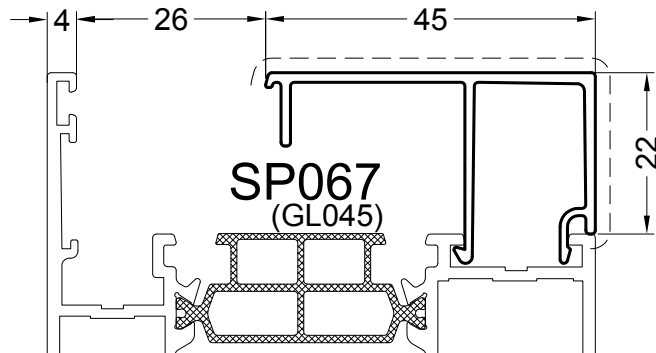
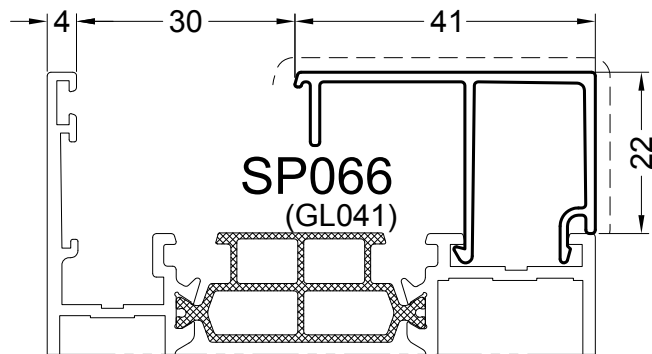
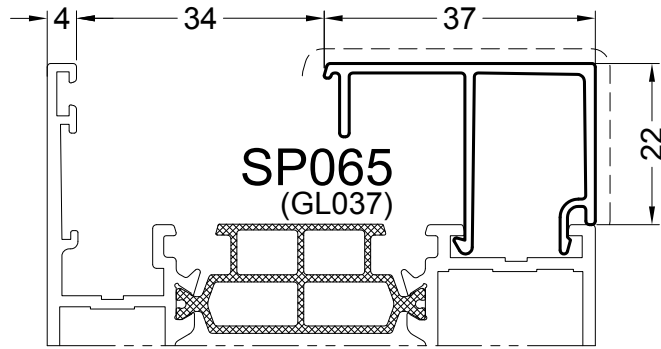


CORIALIS



PROFIELEN - PROFILS-PROFILE - PROFILES - PROFILE

chapter_a



chapter_a

SP-A-072

17/4/2015

Secundaire zichtbare zijde
Sekundární pohledová strana

Secundär sichtbare Seite

Secondary visible side

Strona dekoracyjna uzupełniająca

Primaire zichtbare zijde
Hlavní pohledová strana

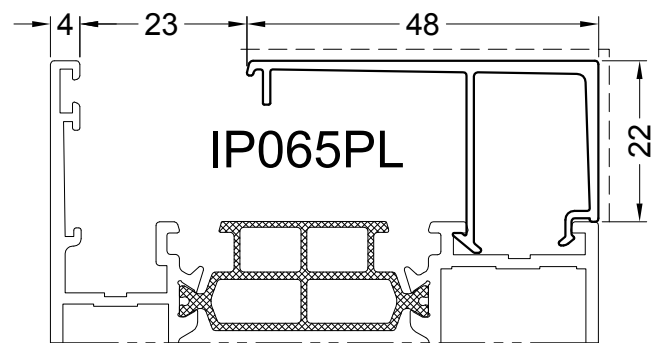
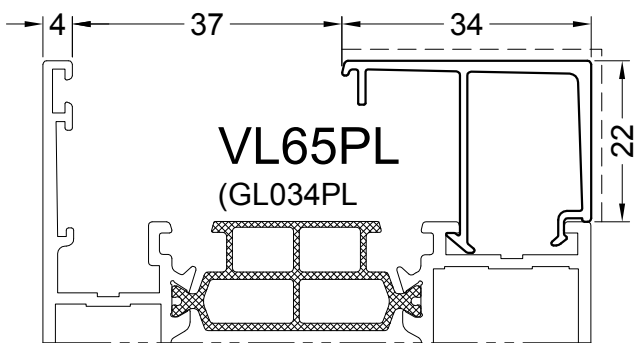
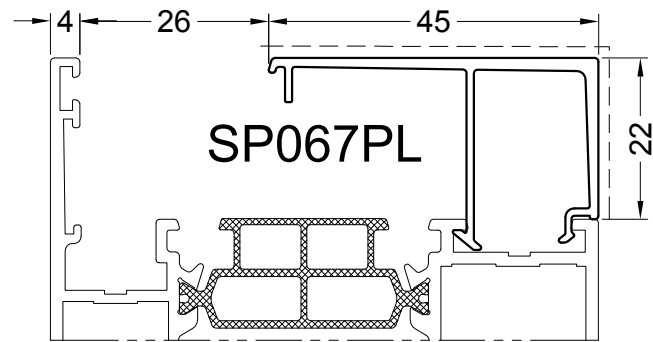
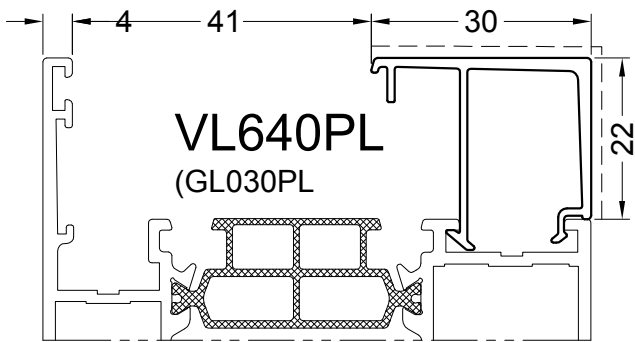
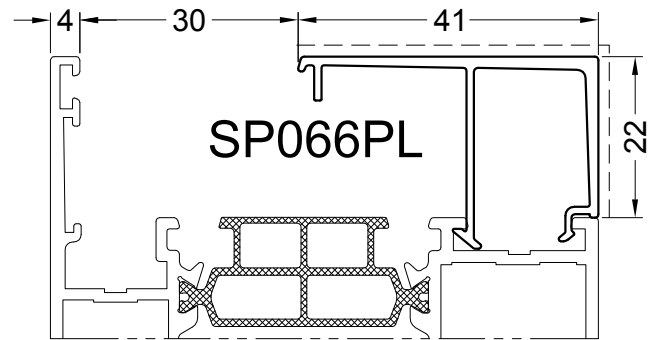
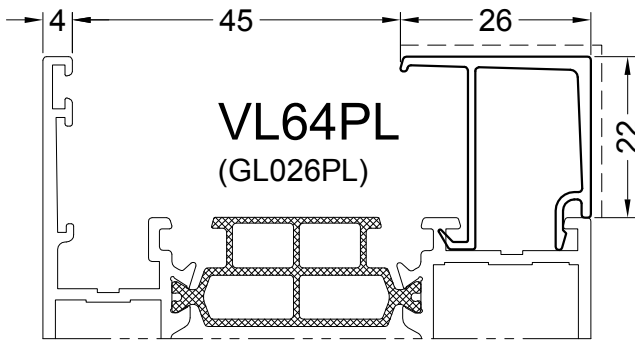
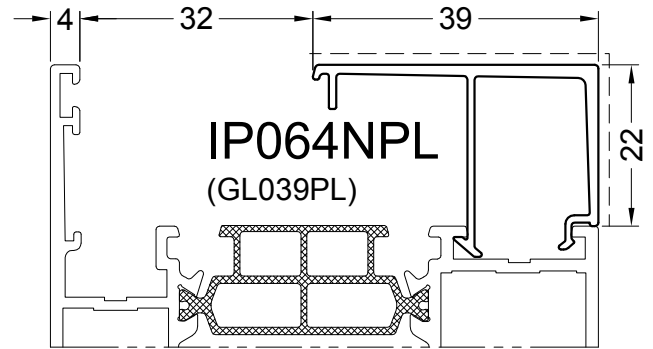
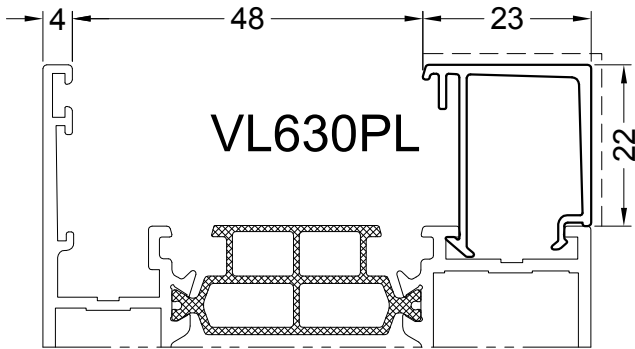
Primär sichtbare Seite

Primary visible side

Strona dekoracyjna główna



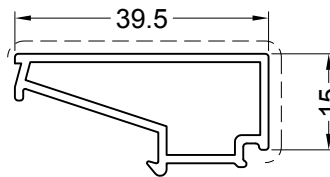
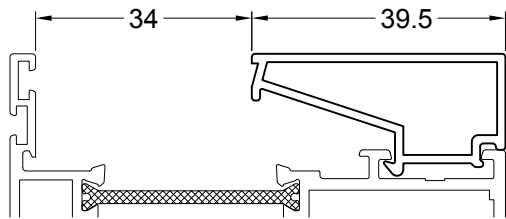
CORIALIS



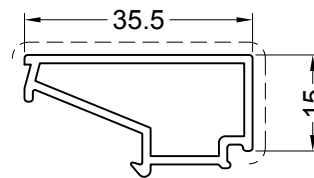
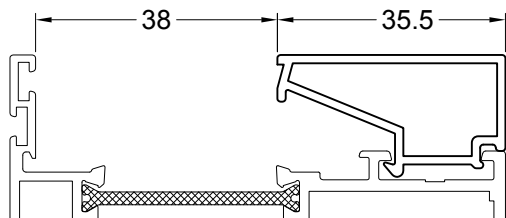
PROFILEN - PROFILS - PROFILE - PROFILES - PROFILE

chapter_a

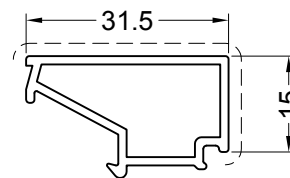
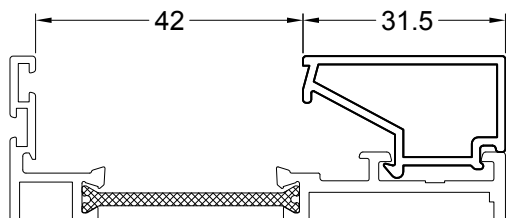
SP-SU



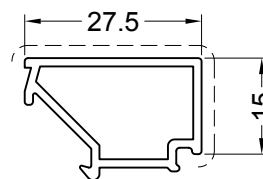
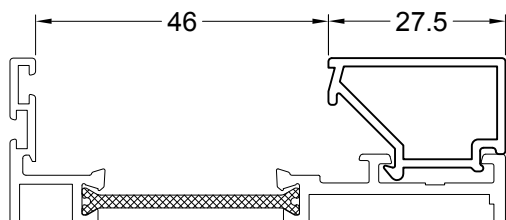
IP646(GL940)



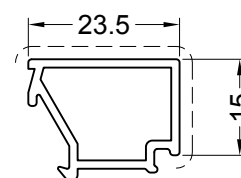
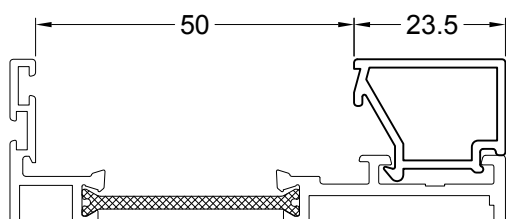
IP647(GL936)



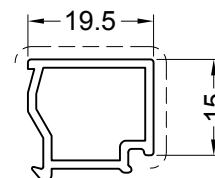
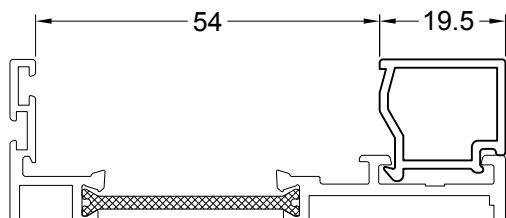
IP641(GL932)



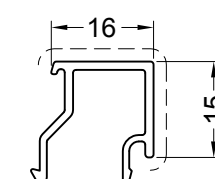
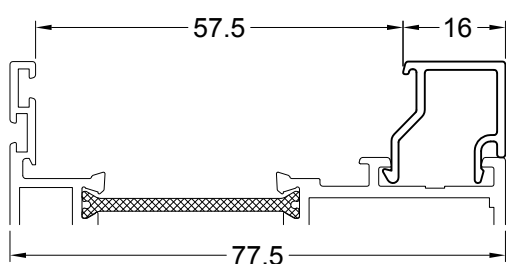
IP645(GL928)



IP642 (GL924)



IP644(GL920)



ST162(GL916N)

chapter_a

SP-A-074

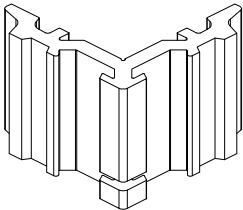
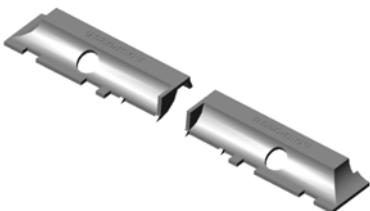
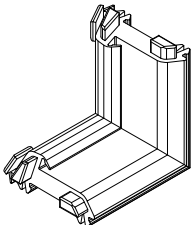
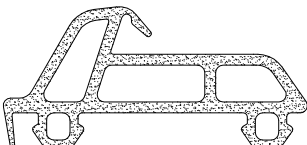

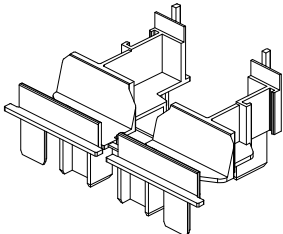
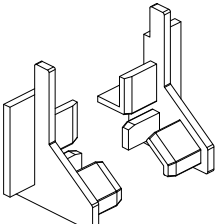
14/3/2017

Secundaire zichtbare zijde
Sekundární pohledová strana
Sekundär sichtbare Seite
Secondary visible side
Strona dekoracyjna uzupełniająca

Primaire zichtbare zijde
Hlavní pohledová strana
Primär sichtbare Seite
Primary visible side
Strona dekoracyjna główna



CORIALIS

AFBEELDING IMAGE BILD PICTURE RYSUNEK	OMSCHRIJVING DESCRIPTION BESCHREIBUNG DESCRIPTION OPIS	TOEPASSING APPLICATION ANWENDUNG APPLICATION ZASTOSOWANIE	VERP.PER EMB.PAR PACK PR. PACK PR. PAKOWANIE
 <p>X=15mm Y=48mm</p>	<p>ACSP019A</p> <p>SCHROEFHOEK ÉQUERRE À VISSER SCHRAUBECKWINKEL SCREW CORNER CLEAT NAROŻNIK SKRĘCANY</p>	<p>SP019</p>	<p>1 10</p>
	<p>ACSP028</p> <p>SEAL USZCZELNIENIE</p>	<p>SP010 SP033 SP011 SP012 SP930 SP030 SP031 SP032</p>	
	<p>ACSP029</p> <p>HOEKSTUK VOOR MIDDENDICHTING COIN POUR JOINT CENTRALE ECKSTÜCK FÜR MITTELDICHTUNG CORNER FOR CENTRAL GASKET NAROŻNIK USZCZELKI CENTRALNEJ</p>	<p>ACSP030</p>	<p>1</p>
	<p>ACSP030</p> <p>MIDDENDICHTING JOINT CENTRAL MITTELDICHTUNG CENTRAL GASKET USZCZELKA CENTRALNA</p>		<p>100</p>
	<p>ACSP039x</p> <p>SEE PAGE SP-B-092, SP-B-093</p> <p>VOORGEVORMDE ISOLERENDE STRIP COUVRE JOINT ISOLANT PRÉFORMÉ NACH MASS GEFERTIGTES ISOLATION PREFORMED INSULATION STRIP PODSZYBOWY WKŁAD TERMICZNY</p>		<p>200</p>
	<p>ACSP054</p> <p>STOLPEINDSTUK EMBOU MAUCLAIR STÜLPENDSTÜCK SEALING DOUBLE CASEMENT ZAŚLEPKA SŁUPKA RUCHOMEGO</p>	<p>SP040</p>	<p>1</p>
	<p>ACSP055</p> <p>EINDSTUK PIÈCE LATÉRALE ABDICHTUNG SEALING ZAŚLEPKA</p>	<p>SP055</p>	<p>1</p>

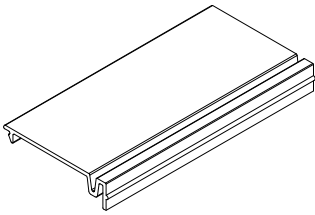
TOEBEHOREN - ACCESSOIRES - ZUBEHÖRTEILE - ACCESSORIES - AKCESORIA

AFBEELDING
IMAGE
BILD
PICTURE
RYSUNEK

OMSCHRIJVING
DESCRIPTION
BESCHREIBUNG
DESCRIPTION
OPIS

TOEPASSING
APPLICATION
ANWENDUNG
APPLICATION
ZASTOSOWANIE

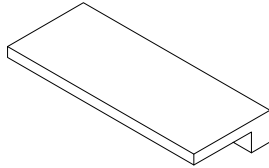
VERP.PER
EMB.PAR
PACK PR.
PACK PR.
PAKOWANIE



ACSP057

GLASSTEUN
SUPPORT CALE DE VITRAGE
GLASAUFLAGEPROFIL
GLASS SUPPORT
ELEMENT PODSZYBOWY NOŚNY

1
100

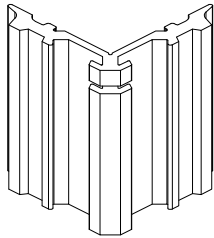


ACSP057H

PAD VOOR ZWARE VULLEN
PAD POUR REMPLIR LOURD
PAD FÜR SCHWERE FÜLLUNG
PAD FOR HEAVY FILLING
PODKŁADKA DO CIĘŻKICH WYPEŁNIEŃ

SP

1



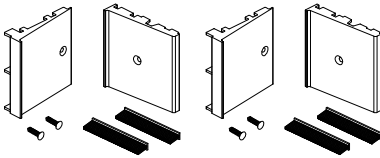
X=15mm
Y=48mm

ACSP119A

SCHROEFHOEK
ÉQUERRE À VISSER
SCHRAUBECKWINKEL
SCREW CORNER CLEAT
NAROŻNIK SKRĘCANY

SP119

1
10



ACSP440

SLUITSTUKJES VOOR ENKELE DEUR
ZÁSLEPKA JEDNOKŘÍDLÝCH DVEŘÍ
TURABSCHLUSS FÜR 1 FLG
CLOSER SECTION FOR SINGLE DOOR
ELEMENT USZCZELNIAJĄCY W DRZWIACH
JEDNOSKRZYDŁOWYCH

SP010
SP011
SP012
SP019
SP020
SP021
SP023
SP610
SP623

1

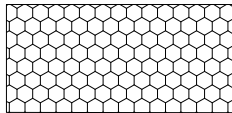


ACSP600

THRESHOLD GASKETS FOR PVC600
USZCZELKA PROGOWA DO PVC600

PVC600
SP895

X



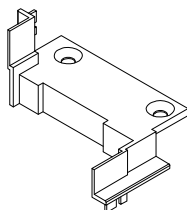
ACSP6xx

SEE PAGE SP-B-092, SP-B-093

ISOLATIE STRIP
ISOLATION BARRE
ISOLATION STRIP
INSULATION STRIP
WKŁAD TERMICZNY

SP

2m



ACSP654

EINDSTUK DUBBELE DEUR
PIÈCE LATÉRALE PORTE DOUBLE
ABDICHTUNG DOUBLE DOOR
SEALING DOUBLE DOOR
ZAŚLEPKA DRZWI DWUSKRZYDŁOWYCH

SP024
SP025

1
25

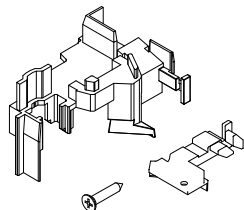
AFBEELDING IMAGE BILD PICTURE RYSUNEK	OMSCHRIJVING DESCRIPTION BESCHREIBUNG DESCRIPTION OPIS	TOEPASSING APPLICATION ANWENDUNG APPLICATION ZASTOSOWANIE	VERP.PER EMB.PAR PACK PR. PACK PR. PAKOWANIE
	<p>ACSP655</p> <p>EINDSTUK DUBBELE DEUR PIÈCE LATÉRALE PORTE DOUBLE ABDICHTUNG DOUBLE DOOR SEALING DOUBLE DOOR ZAŚLEPKA DRZWI DWUSKRZYDŁOWYCH</p>	<p>SP024 SP025</p>	<p>1 25</p>
	<p>ACSP663</p> <p>CLOSER GASKET FOR PANEL DOORS USZCZELKA PRZYMYKOWA DRZWI PANELOWYCH</p>	<p>SP1826</p>	<p>M</p>
	<p>ACSP691</p> <p>THRESHOLD COVER SP690 ZAŚLPEKA PROGU SP690 NZ Z VR023A</p>	<p>SP690</p>	<p>1</p>
	<p>ACSP692</p> <p>THRESHOLD COVER SP690 ZAŚLPEKA PROGU SP690 NZ BEZ VR023A</p>	<p>SP690</p>	<p>1</p>
	<p>ACSP693</p> <p>THRESHOLD COVER SP690 ZAŚLPEKA PROGU SP690 NZ Z VR023A</p>	<p>SP690</p>	<p>1</p>
	<p>ACSP694</p> <p>THRESHOLD COVER SP690 ZAŚLPEKA PROGU SP690 NZ BEZ VR023A</p>	<p>SP690</p>	<p>1</p>
	<p>ACSP754</p> <p>STOLPEINDSTUK EMBOU MAUCLAIR STÜLPENDSTÜCK SEALING DOUBLE CASEMENT ZAŚLEPKA SŁUPKA RUCHOMEGO</p>	<p>SP740</p>	<p>1</p>

AFBEELDING
IMAGE
BILD
PICTURE
RYSUNEK

OMSCHRIJVING
DESCRIPTION
BESCHREIBUNG
DESCRIPTION
OPIS

TOEPASSING
APPLICATION
ANWENDUNG
APPLICATION
ZASTOSOWANIE

VERP.PER
EMB.PAR
PACK PR.
PACK PR.
PAKOWANIE

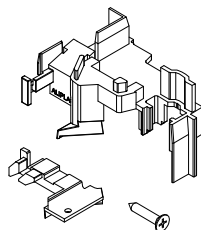


ACSP793A

SP740

1

STOLPEINDSTUK
EMBOUT MAUCLAIR
STÜLPENDSTÜCK
LOWER RIGHT SEALING DOUBLE CASEMENT
ZAŚLEPKA DOLNA PRAWA SŁUPKA RUCHOMEGO

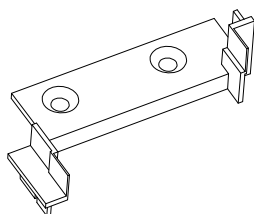


ACSP793B

SP740

1

STOLPEINDSTUK
EMBOUT MAUCLAIR
STÜLPENDSTÜCK
LOWER LEFT SEALING DOUBLE CASEMENT
ZAŚLEPKA DOLNA LEWA SŁUPKA RUCHOMEGO

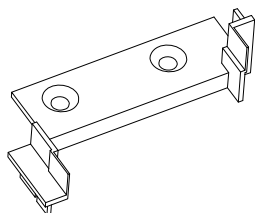


ACSP854

SP824
SP825

1

ZÁSLEPKA DVOUKŘÍDLÝCH DVEŘÍ
SEALING DOUBLE CASEMENT
ELEMENT WYKOŃCZENIA DRZWI
2-SKRZYDŁOWYCH

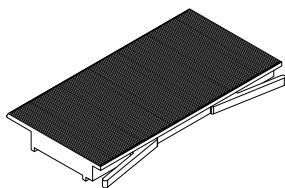


ACSP855

SP824
SP825

1

ZÁSLEPKA DVOUKŘÍDLÝCH DVEŘÍ
SEALING DOUBLE CASEMENT
ELEMENT WYKOŃCZENIA DRZWI
2-SKRZYDŁOWYCH

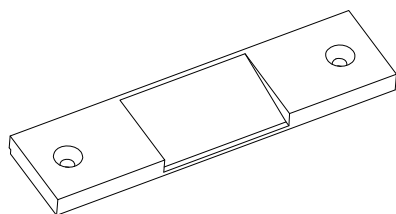


ACSP858

SP800

1

GLASBLOKJE SP800
PIECE DE CALAGE POUR VITRAGE SP800
STELLBLOCK SP800
SUPPORT PLATE FOR GLAZING SP800
PODKŁADKA POD SZKŁO SP800

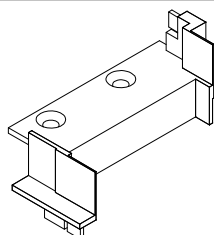


ACSP860

SP814
SP854

1

LOCK SIDESLIP
ŚLIZG DO ZAMKA



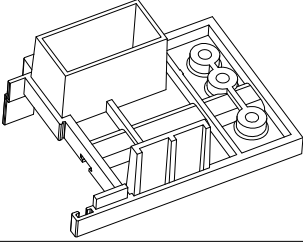
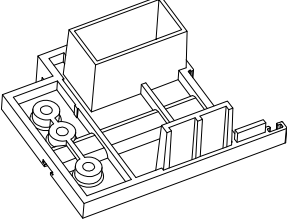
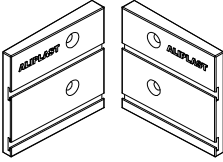
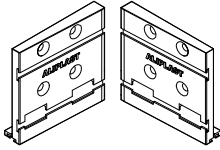
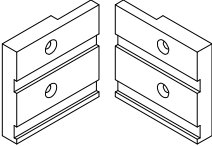
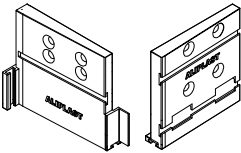
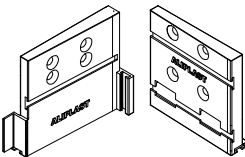
ACSP861

SP824
SP828

1

ZÁSLEPKA DVOUKŘÍDLÝCH DVEŘÍ
SEALING DOUBLE CASEMENT
ELEMENT WYKOŃCZENIA DRZWI
2-SKRZYDŁOWYCH

AFBEELDING IMAGE BILD PICTURE RYSUNEK	OMSCHRIJVING DESCRIPTION BESCHREIBUNG DESCRIPTION OPIS	TOEPASSING APLICATION ANWENDUNG APPLICATION ZASTOSOWANIE	VERP.PER EMB.PAR PACK PR. PACK PR. PAKOWANIE
	<p>ACSP862</p> <p>ZÁSLEPKA DVOUKŘÍDLÝCH DVEŘÍ SEALING DOUBLE CASEMENT ELEMENT WYKOŃCZENIA DRZWI 2-SKRZYDŁOWYCH</p>	<p>SP824 SP828</p>	<p>1</p>
	<p>ACSP864A</p> <p>EINDSTUK ZÁSLEPKA DO DVEŘÍ ABDICHTUNG SEALING ZAŚLEPKA WYKOŃCZENIOWA DRZWI Z KOPNIAKIEM</p>	<p>SP825 SP813</p>	<p>1</p>
	<p>ACSP864B</p> <p>EINDSTUK ZÁSLEPKA DO DVEŘÍ ABDICHTUNG SEALING ZAŚLEPKA WYKOŃCZENIOWA DRZWI Z KOPNIAKIEM</p>	<p>SP825 SP811/SP813</p>	<p>1</p>
	<p>ACSP865A</p> <p>EINDSTUK ZÁSLEPKA DO DVEŘÍ ABDICHTUNG SEALING ZAŚLEPKA WYKOŃCZENIOWA DRZWI Z KOPNIAKIEM</p>	<p>SP824 SP811/SP813</p>	<p>1</p>
	<p>ACSP865B</p> <p>EINDSTUK ZÁSLEPKA DO DVEŘÍ ABDICHTUNG SEALING ZAŚLEPKA WYKOŃCZENIOWA DRZWI Z KOPNIAKIEM</p>	<p>SP824 SP811/SP813</p>	<p>1</p>
	<p>ACSP866A</p> <p>EINDSTUK ZÁSLEPKA DO DVEŘÍ ABDICHTUNG SEALING ZAŚLEPKA WYKOŃCZENIOWA DRZWI Z KOPNIAKIEM</p>	<p>SP824 SP811/SP813</p>	<p>1</p>
	<p>ACSP866B</p> <p>EINDSTUK ZÁSLEPKA DO DVEŘÍ ABDICHTUNG SEALING ZAŚLEPKA WYKOŃCZENIOWA DRZWI Z KOPNIAKIEM</p>	<p>SP824 SP811/SP813</p>	<p>1</p>

AFBEELDING IMAGE BILD PICTURE RYSUNEK	OMSCHRIJVING DESCRIPTION BESCHREIBUNG DESCRIPTION OPIS	TOEPASSING APPLICATION ANWENDUNG APPLICATION ZASTOSOWANIE	VERP.PER EMB.PAR PACK PR. PACK PR. PAKOWANIE
	ACSP867A EINDSTUK ZÁSLEPKA DO DVEŘÍ ABDICHTUNG SEALING ZAŚLEPKA WYKOŃCZENIOWA DRZWI Z KOPNIAKIEM	SP825 SP811/SP813	1
	ACSP867B EINDSTUK ZÁSLEPKA DO DVEŘÍ ABDICHTUNG SEALING ZAŚLEPKA WYKOŃCZENIOWA DRZWI Z KOPNIAKIEM	SP825 SP811/SP813	1
 4 x brush 62mm length 4 x M4.2x22 ISO 7050/DIN 7982H INOX	ACSP870A SET OF SEALING ELEMENTS FOR DOORS - FRAME AND SASH KPL. ELEMENTÓW DOSZCZELNIAJĄCYCH DRZWI - RAMY I SKRZYDŁA	SP814 SP815 SP824 SP825	1
 6 x brush 62mm length 4 x M4.2x22 ISO 7050/DIN 7982H INOX	ACSP870B SET OF SEALING ELEMENTS FOR DOORS - FRAME AND SASH KPL. ELEMENTÓW DOSZCZELNIAJĄCYCH DRZWI - RAMY I SKRZYDŁA	SP814 SP815 SP824 SP825	1
 6 x brush 62mm length 4 x M4.2x22 ISO 7050/DIN 7982H INOX	ACSP871 SET OF SEALING ELEMENTS FOR INSIDE OPENING DOORS IN SITE KPL. ELEMENTÓW DOSZCZELNIAJĄCYCH DRZWI OTWIERANE DO WEWNĄTRZ W ZABUDOWIE WITRYNOWEJ	SP824 SP855	1
 5 x brush - 62mm length - 5 pieces 4 x M4.2x22 ISO 7050/DIN 7982H INOX	ACSP872 SET OF SEALING ELEMENTS FOR DOUBLE DOOR KPL. ELEMENTÓW DOSZCZELNIAJĄCYCH DRZWI DWUSKRZYDŁOWE	SP824 SP855	1
 M4.2x22 ISO 7050/DIN 7982H INOX 5 x brush - 62mm length	ACSP873 SET OF SEALING ELEMENTS KPL. ELEMENTÓW DOSZCZELNIAJĄCYCH	SP824 SP855	1

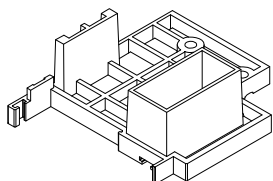
AFBEELDING IMAGE BILD PICTURE RYSUNEK	OMSCHRIJVING DESCRIPTION BESCHREIBUNG DESCRIPTION OPIS	TOEPASSING APPLICATION ANWENDUNG APPLICATION ZASTOSOWANIE	VERP.PER EMB.PAR PACK PR. PACK PR. PAKOWANIE
	<p>ACSP875</p> <p>SEALING ELEMENT FOR BALCONY DOORS WITH PROFILES: SP622, SP820, SP821 ELEMENT DOSZCZELNIAJĄCY DO DRZWI BALKONOWYCH Z PROFILAMI: SP622, SP820, SP821</p>	RS462	1
	<p>ACSP884</p> <p>MOUNTING TRESHOLD ELEMENT ELEMENT MOCUJĄCY PRÓG</p>	SP892 SP893	1
	<p>ACSP885</p> <p>MOUNTING TRESHOLD ELEMENT ELEMENT MOCUJĄCY PRÓG</p>	SP892 SP893	1
	<p>ACSP895</p> <p>SUPPORT FOR PROFILE UN119 PODKŁADKA POD PROFIL UN119</p>	SP814 SP815	1
	<p>ACSP910-PL</p> <p>BOORMAL VOOR T-VERBINDING ŠABLONA DO SPOJOVNÍKŮ TYPU T BOHRSCHABLONE FÜR T-VERBINDUNG BORING JET SET FOR CONNECTION T SZABLON DO ŁĄCZNIKÓW TYPU T</p>	SP010 SP034 SP011 SP627 SP012 SP213 SP030 SP031 SP033	1
	<p>ACSP928</p> <p>SEAL USZCZELNIENIE</p>	SP916 SP934 SP935	1
	<p>ACSP957</p> <p>GLASSTEUN PODŁOŻKA POD SKŁO KLOTZ-ANFLAGE GLAZING SUPPORT ELEMENT PODSZYBOWY - NOŚNY</p>	SP916PL	1 100

AFBEELDING
IMAGE
BILD
PICTURE
RYSUNEK

OMSCHRIJVING
DESCRIPTION
BESCHREIBUNG
DESCRIPTION
OPIS

TOEPASSING
APPLICATION
ANWENDUNG
APPLICATION
ZASTOSOWANIE

VERP.PER
EMB.PAR
PACK PR.
PACK PR.
PAKOWANIE

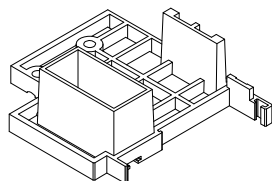


ACSP964A

SP825
SP811/SP813

1

EINDSTUK
ZÁSLEPKA DO DVEŘÍ
ABDICHTUNG
SEALING
ZAŚLEPKA WYKOŃCZENIOWA DRZWI Z
KOPNIAKIEM

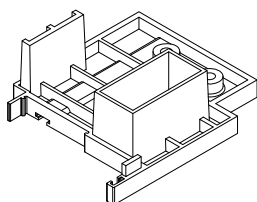


ACSP964B

SP825
SP811/SP813

1

EINDSTUK
ZÁSLEPKA DO DVEŘÍ
ABDICHTUNG
SEALING
ZAŚLEPKA WYKOŃCZENIOWA DRZWI Z
KOPNIAKIEM

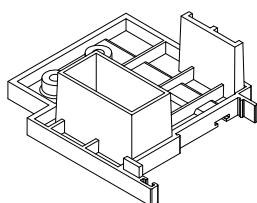


ACSP965A

SP824
SP811/SP813

1

EINDSTUK
ZÁSLEPKA DO DVEŘÍ
ABDICHTUNG
SEALING
ZAŚLEPKA WYKOŃCZENIOWA DRZWI Z
KOPNIAKIEM

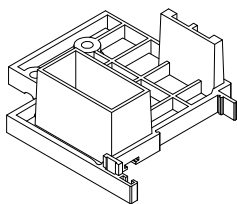


ACSP965B

SP824
SP811/SP813

1

EINDSTUK
ZÁSLEPKA DO DVEŘÍ
ABDICHTUNG
SEALING
ZAŚLEPKA WYKOŃCZENIOWA DRZWI Z
KOPNIAKIEM

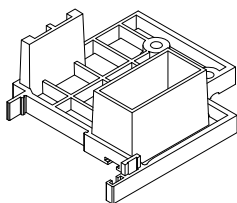


ACSP966A

SP824
SP811/SP813

1

EINDSTUK
ZÁSLEPKA DO DVEŘÍ
ABDICHTUNG
SEALING
ZAŚLEPKA WYKOŃCZENIOWA DRZWI Z
KOPNIAKIEM

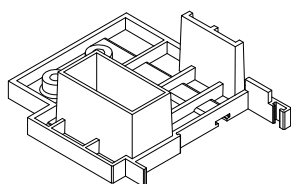


ACSP966B

SP824
SP811/SP813

1

EINDSTUK
ZÁSLEPKA DO DVEŘÍ
ABDICHTUNG
SEALING
ZAŚLEPKA WYKOŃCZENIOWA DRZWI Z
KOPNIAKIEM

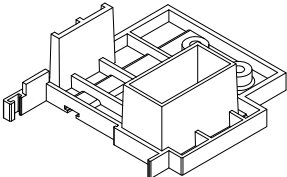
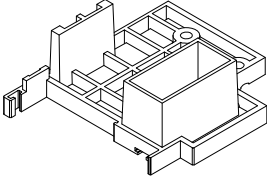
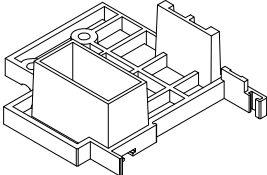
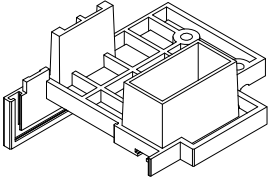
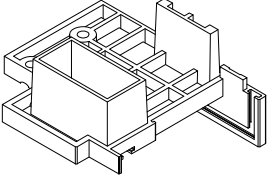


ACSP967A

SP825
SP811/SP813

1

EINDSTUK
ZÁSLEPKA DO DVEŘÍ
ABDICHTUNG
SEALING
ZAŚLEPKA WYKOŃCZENIOWA DRZWI Z
KOPNIAKIEM

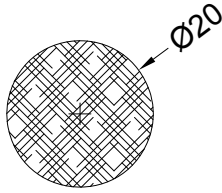
AFBEELDING IMAGE BILD PICTURE RYSUNEK	OMSCHRIJVING DESCRIPTION BESCHREIBUNG DESCRIPTION OPIS	TOEPASSING APPLICATION ANWENDUNG APPLICATION ZASTOSOWANIE	VERP.PER EMB.PAR PACK PR. PACK PR. PAKOWANIE
	<p>ACSP967B</p> <p>EINDSTUK ZÁSLEPKA DO DVEŘÍ ABDICHTUNG SEALING ZAŚLEPKA WYKOŃCZENIOWA DRZWI Z KOPNIAKIEM</p>	<p>SP825 SP811/SP813</p>	<p>1</p>
	<p>ACSP1064A</p> <p>EINDSTUK ZÁSLEPKA DO DVEŘÍ ABDICHTUNG SEALING ZAŚLEPKA WYKOŃCZENIOWA DRZWI Z KOPNIAKIEM</p>	<p>SP825 SP811/SP813</p>	<p>1</p>
	<p>ACSP1064B</p> <p>EINDSTUK ZÁSLEPKA DO DVEŘÍ ABDICHTUNG SEALING ZAŚLEPKA WYKOŃCZENIOWA DRZWI Z KOPNIAKIEM</p>	<p>SP825 SP811/SP813</p>	<p>1</p>
	<p>ACSP1164A</p> <p>EINDSTUK ZÁSLEPKA DO DVEŘÍ ABDICHTUNG SEALING ZAŚLEPKA WYKOŃCZENIOWA DRZWI Z KOPNIAKIEM</p>	<p>SP828 SP811/SP813</p>	<p>1</p>
	<p>ACSP1164B</p> <p>EINDSTUK ZÁSLEPKA DO DVEŘÍ ABDICHTUNG SEALING ZAŚLEPKA WYKOŃCZENIOWA DRZWI Z KOPNIAKIEM</p>	<p>SP828 SP811/SP813</p>	<p>1</p>
<p>X=Xmm Y=Xmm</p>	<p>ACSP1824A</p> <p>PERSHOEK ÉQUERRE À SERTIR PRESSECKWINKEL CRIMP CORNER CLEAT NAROŻNIK ZAGNIATANY</p>	<p>SP1826</p>	<p>1 10</p>
<p>X=Xmm Y=Xmm</p>	<p>ACSP1824B</p> <p>PERSHOEK ÉQUERRE À SERTIR PRESSECKWINKEL CRIMP CORNER CLEAT NAROŻNIK ZAGNIATANY</p>	<p>SP1826</p>	<p>1 10</p>

AFBEELDING
IMAGE
BILD
PICTURE
RYSUNEK

OMSCHRIJVING
DESCRIPTION
BESCHREIBUNG
DESCRIPTION
OPIS

TOEPASSING
APPLICATION
ANWENDUNG
APPLICATION
ZASTOSOWANIE

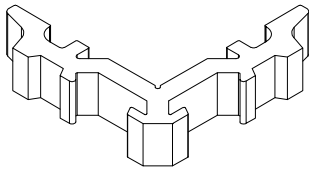
VERP.PER
EMB.PAR
PACK PR.
PACK PR.
PAKOWANIE



ACSP2025

ISOLEREND VULSTUK
PIECE DE REMPLISSAGE ISOLÉE
ISOLIERENDES FUELLSTUECK
INSULATING FILLING PIECE
SZNUR ROZPRĘŻNY Ø10

1



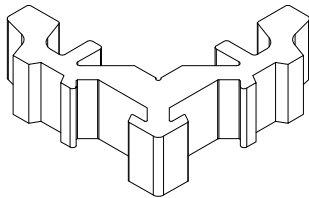
X=15mm
Y=14mm

ACIP010A

PERSHOEK
ÉQUERRE À SERTIR
PRESSECKWINKEL
CRIMP CORNER CLEAT
NAROŻNIK ZAGNIATANY

SP010
SP110

1
10



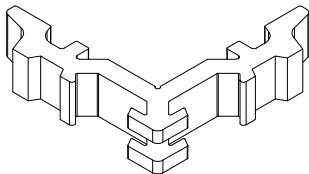
X=20mm
Y=20mm

ACIP010B

PERSHOEK
ÉQUERRE À SERTIR
PRESSECKWINKEL
CRIMP CORNER CLEAT
NAROŻNIK ZAGNIATANY

SP010
SP030
SP110

1
10



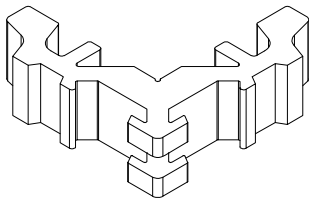
X=15mm
Y=14mm

ACIP011A

SCHROEFHOEK
ÉQUERRE À VISSER
SCHRAUBECKWINKEL
SCREW CORNER CLEAT
NAROŻNIK SKRĘCANY

SP011
SP110

1
10



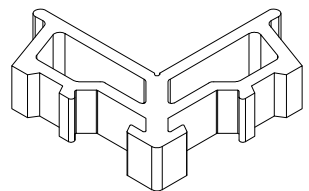
X=20mm
Y=20mm

ACIP011B

SCHROEFHOEK
ÉQUERRE À VISSER
SCHRAUBECKWINKEL
SCREW CORNER CLEAT
NAROŻNIK SKRĘCANY

SP010
SP030
SP110

1
10



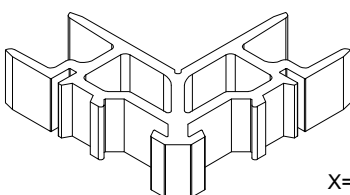
X=25mm
Y=14mm

ACIP012A

PERSHOEK
ÉQUERRE À SERTIR
PRESSECKWINKEL
CRIMP CORNER CLEAT
NAROŻNIK ZAGNIATANY

SP011
SP111

1
10



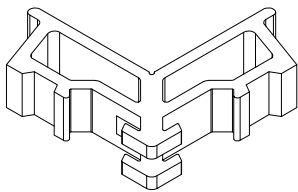
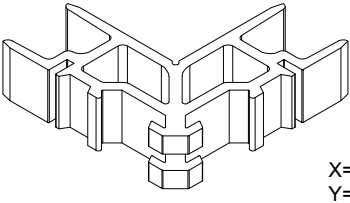
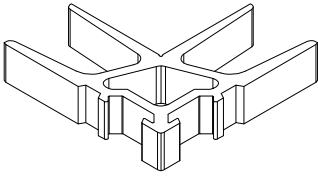
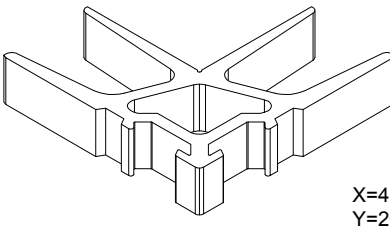
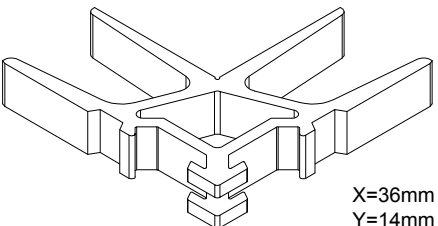
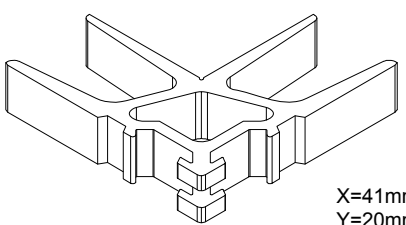
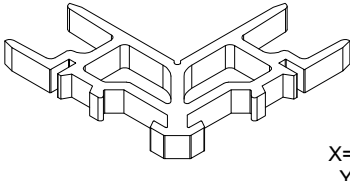
X=30mm
Y=20mm

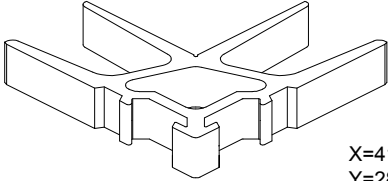
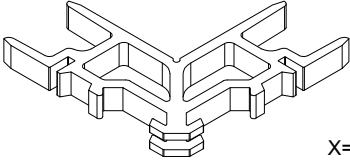
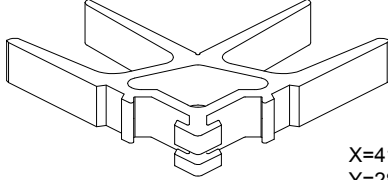
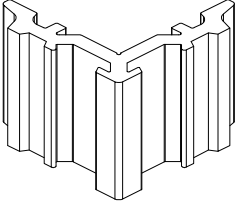
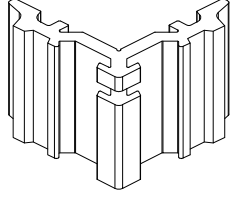
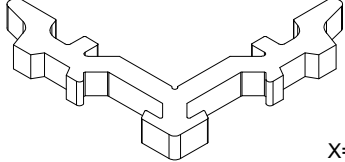
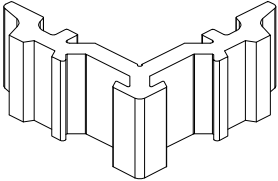
ACIP012B

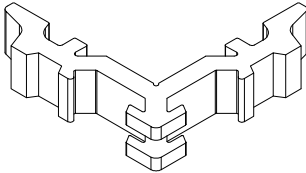
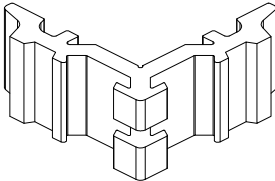
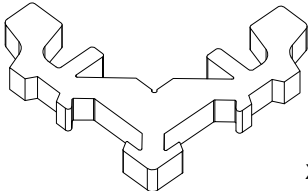
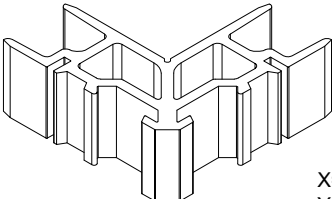
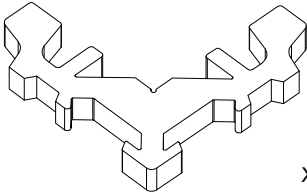
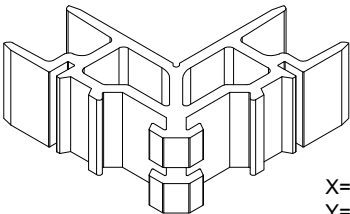
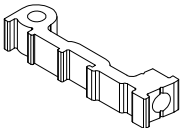
PERSHOEK
ÉQUERRE À SERTIR
PRESSECKWINKEL
CRIMP CORNER CLEAT
NAROŻNIK ZAGNIATANY

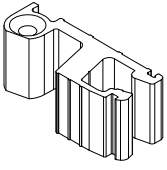
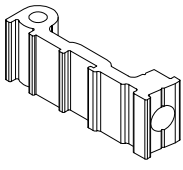
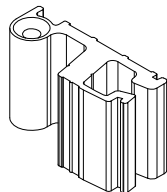
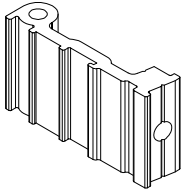
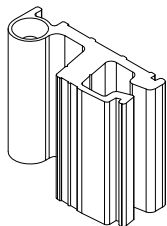
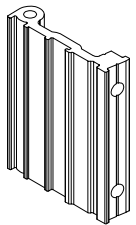
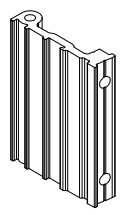
SP011
SP015
SP019
SP031
SP111
SP119

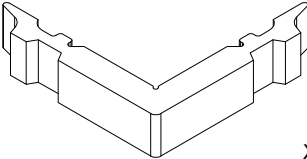
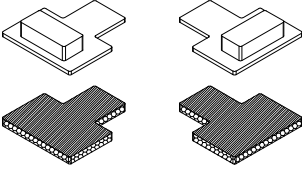
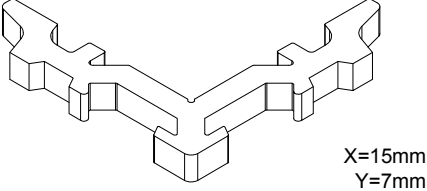
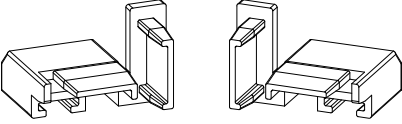
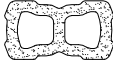
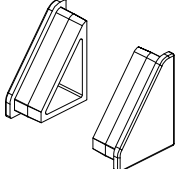
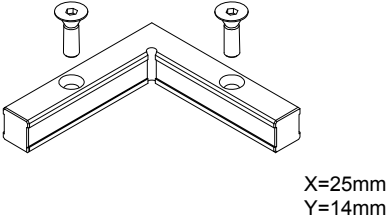
1
10

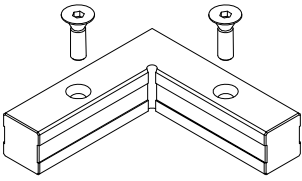
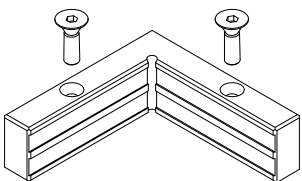
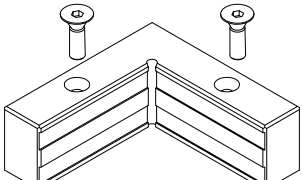
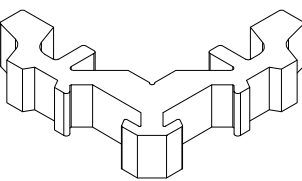
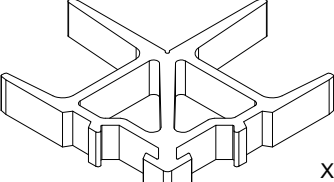
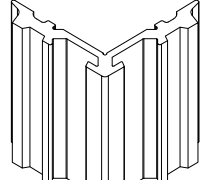
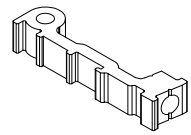
AFBEELDING IMAGE BILD PICTURE RYSUNEK	OMSCHRIJVING DESCRIPTION BESCHREIBUNG DESCRIPTION OPIS	TOEPASSING APLPLICATION ANWENDUNG APPLICATION ZASTOSOWANIE	VERP.PER EMB.PAR PACK PR. PACK PR. PAKOWANIE
 <p>X=25mm Y=14mm</p>	<p>ACIP013A</p> <p>SCHROEFHOEK ÉQUERRE À VISSER SCHRAUBECKWINKEL SCREW CORNER CLEAT NAROŻNIK SKRĘCANY</p>	<p>SP011 SP111</p>	<p>1 10</p>
 <p>X=30mm Y=20mm</p>	<p>ACIP013B</p> <p>SCHROEFHOEK ÉQUERRE À VISSER SCHRAUBECKWINKEL SCREW CORNER CLEAT NAROŻNIK SKRĘCANY</p>	<p>SP011 SP015 SP019 SP031 SP111 SP119</p>	<p>1 10</p>
 <p>X=36mm Y=14mm</p>	<p>ACIP014A</p> <p>PERSHOEK ÉQUERRE À SERTIR PRESSECKWINKEL CRIMP CORNER CLEAT NAROŻNIK ZAGNIATANY</p>	<p>SP012 SP025 SP112</p>	<p>1 10</p>
 <p>X=41mm Y=20mm</p>	<p>ACIP014B</p> <p>PERSHOEK ÉQUERRE À SERTIR PRESSECKWINKEL CRIMP CORNER CLEAT NAROŻNIK ZAGNIATANY</p>	<p>SP012 SP014 SP024 SP032 SP112 SP610</p>	<p>1 10</p>
 <p>X=36mm Y=14mm</p>	<p>ACIP015A</p> <p>SCHROEFHOEK ÉQUERRE À VISSER SCHRAUBECKWINKEL SCREW CORNER CLEAT NAROŻNIK SKRĘCANY</p>	<p>SP012 SP112</p>	<p>1 10</p>
 <p>X=41mm Y=20mm</p>	<p>ACIP015B</p> <p>SCHROEFHOEK ÉQUERRE À VISSER SCHRAUBECKWINKEL SCREW CORNER CLEAT NAROŻNIK SKRĘCANY</p>	<p>SP012 SP014 SP032 SP112 SP610</p>	<p>1 10</p>
 <p>X=30mm Y=8mm</p>	<p>ACIP016A</p> <p>PERSHOEK ÉQUERRE À SERTIR PRESSECKWINKEL CRIMP CORNER CLEAT NAROŻNIK ZAGNIATANY</p>	<p>SP023</p>	<p>1 10</p>

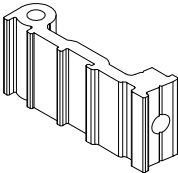
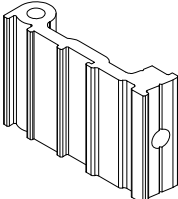
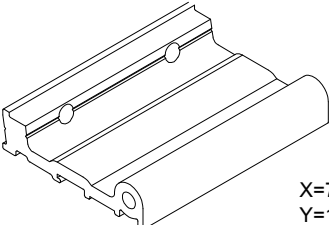
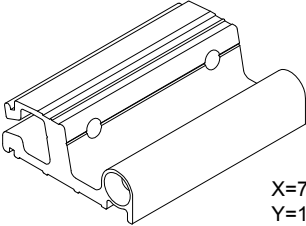
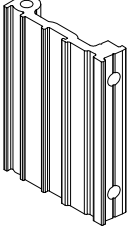
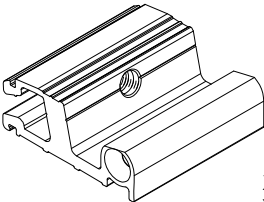
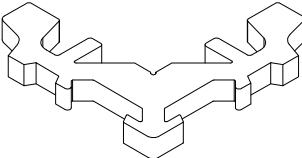
AFBEELDING IMAGE BILD PICTURE RYSUNEK	OMSCHRIJVING DESCRIPTION BESCHREIBUNG DESCRIPTION OPIS	TOEPASSING APPLICATION ANWENDUNG APPLICATION ZASTOSOWANIE	VERP.PER EMB.PAR ANWENDUNG PACK PR. PAKOWANIE
 <p>X=41mm Y=28mm</p>	<p>ACIP016B</p> <p>PERSHOEK ÉQUERRE À SERTIR PRESSECKWINKEL CRIMP CORNER CLEAT NAROŻNIK ZAGNIATANY</p>	SP023	1 10
 <p>X=30mm Y=8mm</p>	<p>ACIP017A</p> <p>SCHROEFHOEK ÉQUERRE À VISSER SCHRAUBECKWINKEL SCREW CORNER CLEAT NAROŻNIK SKRĘCANY</p>	SP023	1 10
 <p>X=41mm Y=28mm</p>	<p>ACIP017B</p> <p>SCHROEFHOEK ÉQUERRE À VISSER SCHRAUBECKWINKEL SCREW CORNER CLEAT NAROŻNIK SKRĘCANY</p>	SP023	1 10
 <p>X=15mm Y=48mm</p>	<p>ACIP018A</p> <p>PERSHOEK ÉQUERRE À SERTIR PRESSECKWINKEL CRIMP CORNER CLEAT NAROŻNIK ZAGNIATANY</p>	SP019	1 10
 <p>X=15mm Y=48mm</p>	<p>ACIP019A</p> <p>SCHROEFHOEK ÉQUERRE À VISSER SCHRAUBECKWINKEL SCREW CORNER CLEAT NAROŻNIK SKRĘCANY</p>	SP019	1 10
 <p>X=12mm Y=8mm</p>	<p>ACIP020A</p> <p>PERSHOEK ÉQUERRE À SERTIR PRESSECKWINKEL CRIMP CORNER CLEAT NAROŻNIK ZAGNIATANY</p>	SP020	1 10
 <p>X=20mm Y=28mm</p>	<p>ACIP020B</p> <p>PERSHOEK ÉQUERRE À SERTIR PRESSECKWINKEL CRIMP CORNER CLEAT NAROŻNIK ZAGNIATANY</p>	SP020	1 10

AFBEELDING IMAGE BILD PICTURE RYSUNEK	OMSCHRIJVING DESCRIPTION BESCHREIBUNG DESCRIPTION OPIS	TOEPASSING APLPLICATION ANWENDUNG APPLICATION ZASTOSOWANIE	VERP.PER EMB.PAR PACK PR. PACK PR. PAKOWANIE	
	<p>ACIP021A</p> <p>SCHROEFHOEK ÉQUERRE À VISSER SCHRAUBECKWINKEL SCREW CORNER CLEAT NAROŻNIK SKRĘCANY</p>	SP020	1 10	
<p>X=12mm Y=8mm</p>		<p>ACIP021B</p> <p>SCHROEFHOEK ÉQUERRE À VISSER SCHRAUBECKWINKEL SCREW CORNER CLEAT NAROŻNIK SKRĘCANY</p>	SP020	1 10
<p>X=20mm Y=28mm</p>		<p>ACIP022A</p> <p>PERSHOEK ÉQUERRE À SERTIR PRESSECKWINKEL CRIMP CORNER CLEAT NAROŻNIK ZAGNIATANY</p>	SP021 SP721	1 10
<p>X=20mm Y=8mm</p>		<p>ACIP022B</p> <p>PERSHOEK ÉQUERRE À SERTIR PRESSECKWINKEL CRIMP CORNER CLEAT NAROŻNIK ZAGNIATANY</p>	SP021 SP045	1 10
<p>X=30mm Y=28mm</p>		<p>ACIP023A</p> <p>SCHROEFHOEK ÉQUERRE À VISSER SCHRAUBECKWINKEL SCREW CORNER CLEAT NAROŻNIK SKRĘCANY</p>	SP021	1 10
<p>X=22mm Y=8mm</p>		<p>ACIP023B</p> <p>SCHROEFHOEK ÉQUERRE À VISSER SCHRAUBECKWINKEL SCREW CORNER CLEAT NAROŻNIK SKRĘCANY</p>	SP021 SP045	1 10
<p>X=30mm Y=28mm</p>		<p>ACIP025A</p> <p>T-VERBINDER JUNCTION-T T-VERBINDER T-BRACKET ŁĄCZNIK TYPU T</p>	SP010 SP030 SP035	1 10
<p>X=10mm Y=12mm</p>				

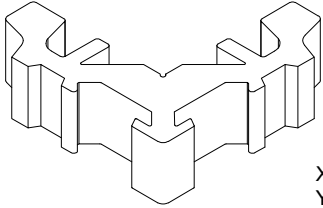
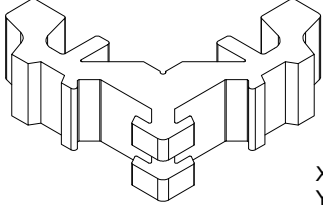


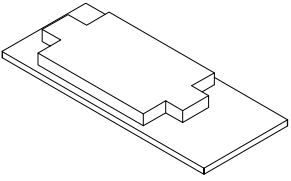
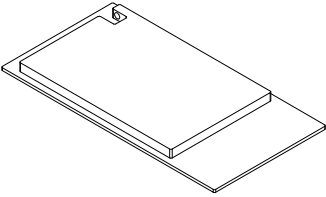
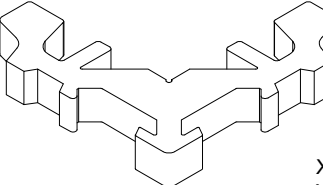
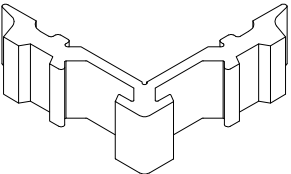
AFBEELDING IMAGE BILD PICTURE RYSUNEK	OMSCHRIJVING DESCRIPTION BESCHREIBUNG DESCRIPTION OPIS	TOEPASSING APLICATION ANWENDUNG APPLICATION ZASTOSOWANIE	VERP.PER EMB.PAR PACK PR. PACK PR. PAKOWANIE
 <p>X=20mm Y=20mm</p>	<p>ACIP025B</p> <p>T-VERBINDER JONCTION-T T-VERBINDER T-BRACKET ŁĄCZNIK TYPU T</p>	<p>SP030 SP010 SP035 SP110 SP830</p>	<p>1 10</p>
 <p>X=20mm Y=12mm</p>	<p>ACIP026A</p> <p>T-VERBINDER JONCTION-T T-VERBINDER T-BRACKET ŁĄCZNIK TYPU T</p>	<p>SP031 SP036 SP036 SP136</p>	<p>1 10</p>
 <p>X=30mm Y=20mm</p>	<p>ACIP026B</p> <p>T-VERBINDER JONCTION-T T-VERBINDER T-BRACKET ŁĄCZNIK TYPU T</p>	<p>SP011 SP019 SP031 SP034 SP036 SP111 SP119 SP136</p>	<p>1 10</p>
 <p>X=30mm Y=13mm</p>	<p>ACIP027A</p> <p>T-VERBINDER JONCTION-T T-VERBINDER T-BRACKET ŁĄCZNIK TYPU T</p>	<p>SP032</p>	<p>1 10</p>
 <p>X=41mm Y=20mm</p>	<p>ACIP027B</p> <p>T-VERBINDER JONCTION-T T-VERBINDER T-BRACKET ŁĄCZNIK TYPU T</p>	<p>SP012 SP032 SP112</p>	<p>1 10</p>
 <p>X=72mm Y=13mm</p>	<p>ACIP028A</p> <p>T-VERBINDER JONCTION-T T-VERBINDER T-BRACKET ŁĄCZNIK TYPU T</p>	<p>SP033</p>	<p>1 10</p>
 <p>X=78mm Y=13mm</p>	<p>ACIP029A</p> <p>T-VERBINDER JONCTION-T T-VERBINDER T-BRACKET ŁĄCZNIK TYPU T</p>	<p>SP213</p>	<p>1 10</p>

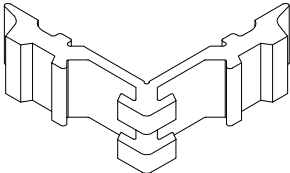
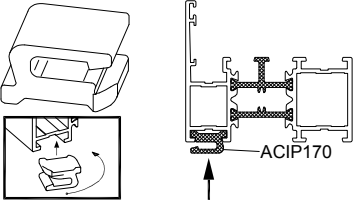
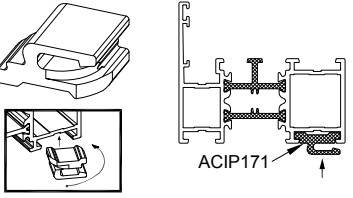
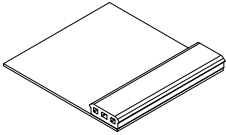
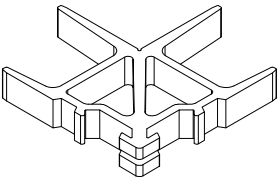
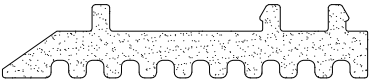
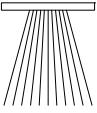
AFBEELDING IMAGE BILD PICTURE RYSUNEK	OMSCHRIJVING DESCRIPTION BESCHREIBUNG DESCRIPTION OPIS	TOEPASSING APPLICATION ANWENDUNG APPLICATION ZASTOSOWANIE	VERP.PER EMB.PAR PACK PR. PACK PR. PAKOWANIE
 <p>X=10mm Y=14mm</p>	<p>ACIP044B</p> <p>PERSHOEK ÉQUERRE À SERTIR PRESSECKWINKEL CRIMP CORNER CLEAT NAROŻNIK ZAGNIATANY</p>	SP044	1 10
	<p>ACIP045</p> <p>COVER FOR PIVOT WINDOW ZAŚLEPKA DO OKIEN OBROTOWYCH</p>	SP045	1 10
 <p>X=15mm Y=7mm</p>	<p>ACIP045A</p> <p>PERSHOEK ÉQUERRE À SERTIR PRESSECKWINKEL CRIMP CORNER CLEAT NAROŻNIK ZAGNIATANY</p>	SP045	1 10
	<p>ACIP072</p> <p>EINDSTUK ZÁSLEPKA DO DVEŘÍ ABDICHTUNG SEALING ZAŚLEPKA ELEM. UZUPEŁNIAJĄCEGO DRZWI</p>	SP072	1
	<p>ACIP075</p> <p>KOPPELRUBBER SPOJOVACÍ TĚSNĚNÍ KUPPLUNG GUMMI COUPLING GASKET SZNUR USZCZELNIAJĄCY</p>	<p>SP010 SP175 SP011 SP176 SP012 SP177 SP013 SIP178 SP014 SP213 SP015 SP173 SP174</p>	50 m
	<p>ACIP095</p> <p>EINDSTUK ZÁSLEPKA ABDICHTUNG SEALING ZAŚLEPKA</p>	SP095	1
 <p>X=25mm Y=14mm</p>	<p>ACIP110A</p> <p>SCHROEFHOEK ÉQUERRE À VISSER -COIN EN VERRE SCHRAUBECKWINKEL SCREW CORNER CLEAT-GLASS CORNER NAROŻNIK SKRĘCANY- SZKLANE NAROŻE</p>	SP010	1 10

AFBEELDING IMAGE BILD PICTURE RYSUNEK	OMSCHRIJVING DESCRIPTION BESCHREIBUNG DESCRIPTION OPIS	TOEPASSING APPLICATION ANWENDUNG APPLICATION ZASTOSOWANIE	VERP.PER EMB.PAR ANWENDUNG PACK PR. PAKOWANIE
 <p>X=20mm Y=20mm</p>	<p>ACIP110B</p> <p>SCHROEFHOEK ÉQUERRE À VISSER -COIN EN VERRE SCHRAUBECKWINKEL SCREW CORNER CLEAT-GLASS CORNER NAROŻNIK SKRĘCANY- SZKLANE NAROŻE</p>	SP010	1 10
 <p>X=25mm Y=14mm</p>	<p>ACIP111A</p> <p>SCHROEFHOEK ÉQUERRE À VISSER -COIN EN VERRE SCHRAUBECKWINKEL SCREW CORNER CLEAT-GLASS CORNER NAROŻNIK SKRĘCANY- SZKLANE NAROŻE</p>	SP011	1 10
 <p>X=30mm Y=20mm</p>	<p>ACIP111B</p> <p>SCHROEFHOEK ÉQUERRE À VISSER -COIN EN VERRE SCHRAUBECKWINKEL SCREW CORNER CLEAT-GLASS CORNER NAROŻNIK SKRĘCANY- SZKLANE NAROŻE</p>	SP011	1 10
 <p>X=20mm Y=14mm</p>	<p>ACIP112A</p> <p>PERSHOEK ÉQUERRE À SERTIR PRESSECKWINKEL CRIMP CORNER CLEAT NAROŻNIK ZAGNIATANY</p>	SP031	1 10
 <p>X=50mm Y=14mm</p>	<p>ACIP113A</p> <p>PERSHOEK ÉQUERRE À SERTIR PRESSECKWINKEL CRIMP CORNER CLEAT NAROŻNIK ZAGNIATANY</p>	SP013	1 10
 <p>X=12mm Y=74mm</p>	<p>ACIP119A</p> <p>PERSHOEK ÉQUERRE À SERTIR PRESSECKWINKEL CRIMP CORNER CLEAT NAROŻNIK ZAGNIATANY</p>	SP119	1 10
 <p>X=14mm Y=15mm</p>	<p>ACIP125A</p> <p>T-VERBINDER JONCTION-T T-VERBINDER T-BRACKET ŁĄCZNIK TYPU T</p>	SP010 SP110	1 10

AFBEELDING IMAGE BILD PICTURE RYSUNEK	OMSCHRIJVING DESCRIPTION BESCHREIBUNG DESCRIPTION OPIS	TOEPASSING APLPLICATION ANWENDUNG APPLICATION ZASTOSOWANIE	VERP.PER EMB.PAR PACK PR. PACK PR. PAKOWANIE
 <p>X=14mm Y=25mm</p>	<p>ACIP126A</p> <p>T-VERBINDER JUNCTION-T T-VERBINDER T-BRACKET ŁĄCZNIK TYPU T</p>	<p>SP011 SP111</p>	<p>1 10</p>
 <p>X=14mm Y=36mm</p>	<p>ACIP127A</p> <p>T-VERBINDER JUNCTION-T T-VERBINDER T-BRACKET ŁĄCZNIK TYPU T</p>	<p>SP012 SP112</p>	<p>1 10</p>
 <p>X=71mm Y=12mm</p>	<p>ACIP128A</p> <p>T-VERBINDER JUNCTION-T T-VERBINDER T-BRACKET ŁĄCZNIK TYPU T</p>	<p>SP027</p>	<p>1 10</p>
 <p>X=77mm Y=12mm</p>	<p>ACIP128B</p> <p>T-VERBINDER JUNCTION-T T-VERBINDER T-BRACKET ŁĄCZNIK TYPU T</p>	<p>SP027</p>	<p>1 10</p>
 <p>X=50mm Y=13mm</p>	<p>ACIP129A</p> <p>T-VERBINDER JUNCTION-T T-VERBINDER T-BRACKET ŁĄCZNIK TYPU T</p>	<p>SP013</p>	<p>1 10</p>
 <p>X=50mm Y=19mm</p>	<p>ACIP129B</p> <p>T-VERBINDER JUNCTION-T T-VERBINDER T-BRACKET ŁĄCZNIK TYPU T</p>	<p>SP013</p>	<p>1 10</p>
 <p>X=22mm Y=7mm</p>	<p>ACIP140A</p> <p>PERSHOEK ÉQUERRE À SERTIR PRESSECKWINKEL CRIMP CORNER CLEAT NAROŻNIK ZAGNIATANY</p>	<p>SP114</p>	<p>1 10</p>

TOEBEHOREN - ACCESSOIRES - ZUBEHORTEILE - ACCESSORIES - AKCESORIA

AFBEELDING IMAGE BILD PICTURE RYSUNEK	OMSCHRIJVING DESCRIPTION BESCHREIBUNG DESCRIPTION OPIS	TOEPASSING APPLICATION ANWENDUNG APPLICATION ZASTOSOWANIE	VERP.PER EMB.PAR PACK PR. PACK PR. PAKOWANIE
 <p>X=22mm Y=20mm</p>	<p>ACIP140B</p> <p>PERSHOEK ÉQUERRE À SERTIR PRESSECKWINKEL CRIMP CORNER CLEAT NAROŻNIK ZAGNIATANY</p>	<p>SP114 SP854</p>	<p>1 10</p>
 <p>X=22mm Y=20mm</p>	<p>ACIP141B</p> <p>SCHROEFHOEK ÉQUERRE À VISSER SCHRAUBECKWINKEL SCREW CORNER CLEAT NAROŻNIK SKRĘCANY</p>	<p>SP114 SP854</p>	<p>1 10</p>
	<p>ACIP14x</p> <p> SEE PAGE SP-B-094</p> <p>AUTOMATISCHE TOCHTAFSLUITER ZAPADÁVACÍ PRÁH AUTOMATISCHE TURDICHTUNG SELF OPERATING THRESHOLD PRÓG OPADAJĄCY</p>	<p>SP023</p>	<p>1</p>
	<p>ACIP150</p> <p>AFDEKPLAAT TÔLES DE RECOUVREMENT ABDECKPLATTE COVER PLATE ZAŚLEPKA SŁUPKA WZMOCNINONEGO</p>	<p>VL150PL</p>	<p>1</p>
	<p>ACIP152</p> <p>AFDEKPLAAT TÔLES DE RECOUVREMENT ABDECKPLATTE COVER PLATE ZAŚLEPKA SŁUPKA WZMOCNINONEGO</p>	<p>VL149</p>	
 <p>X=22mm Y=20mm</p>	<p>ACIP150A</p> <p>PERSHOEK ÉQUERRE À SERTIR PRESSECKWINKEL CRIMP CORNER CLEAT NAROŻNIK ZAGNIATANY</p>	<p>SP115</p>	<p>1</p>
 <p>X=12mm Y=20mm</p>	<p>ACIP150B</p> <p>PERSHOEK ÉQUERRE À SERTIR PRESSECKWINKEL CRIMP CORNER CLEAT NAROŻNIK ZAGNIATANY</p>	<p>SP115</p>	<p>1 24</p>

AFBEELDING IMAGE BILD PICTURE RYSUNEK	OMSCHRIJVING DESCRIPTION BESCHREIBUNG DESCRIPTION OPIS	TOEPASSING APPLICATION ANWENDUNG APPLICATION ZASTOSOWANIE	VERP.PER EMB.PAR PACK PR. PAKOWANIE
	<p>ACIP151B</p> <p>SCHROEFHOEK ÉQUERRE À VISSER SCHRAUBECKWINKEL SCREW CORNER CLEAT NAROŻNIK SKRĘCANY</p>	<p>SP115</p>	<p>1 24</p>
<p>X=12mm Y=20mm</p>			
	<p>ACIP170</p> <p>KLEMSTUK DOPLNĚK KE ZPEVNĚNÍ BEFESTIGUNGSKLOTZ CLIP ELEMENT MOCUJĄCY</p>	<p>SP910 SP019 SP010 SP834 SP011 SP012 SP013 SP213 SP610</p>	<p>1</p>
	<p>ACIP171</p> <p>KLEMSTUK DOPLNĚK KE ZPEVNĚNÍ BEFESTIGUNGSKLOTZ CLIP ELEMENT MOCUJĄCY</p>	<p>SP910 SP019 SP010 SP119 SP011 SP834 SP012 SP013 SP213 SP610</p>	<p>1</p>
	<p>ACIP1XX</p> <p>SEE PAGE SP-B-090</p> <p>EPDM</p>		<p>25</p>
	<p>ACIP213A</p> <p>SCHROEFHOEK ÉQUERRE À VISSER SCHRAUBECKWINKEL SCREW CORNER CLEAT NAROŻNIK SKRĘCANY</p>	<p>SP013</p>	<p>1</p>
<p>X=50mm Y=14mm</p>			
	<p>ACIP300</p> <p>BASIS RUBBER PODOKENNÍ TĚSNĚNÍ (GUMA) BASIS GUMMI BASE RUBBER USZCZELNIENIE PODOKIENNE</p>	<p>SP010 SP019</p>	<p>25</p>
	<p>ACIP325</p> <p>BORSTELDICHTING ONDERKANT DEUR ŠTĚTKA BURTSENDICHTUNG FÜR TÜREN BRUSH FITTING BOTTEM SIDE DOORS USZCZELKA SZCZOTKOWA</p>	<p>SP425</p>	<p>1</p>

AFBEELDING
IMAGE
BILD
PICTURE
RYSUNEK

OMSCHRIJVING
DESCRIPTION
BESCHREIBUNG
DESCRIPTION
OPIS

TOEPASSING
APPLICATION
ANWENDUNG
APPLICATION
ZASTOSOWANIE

VERP.PER
EMB.PAR
PACK PR.
PACK PR.
PAKOWANIE



ACIP413

REGELSLEUTEL
REGULAČNÍ KLÍČ
EINSTELLSCHLUSSEL
ADJUSTING WRENCH
KLUCZ DO REGULACJI

ACSP412

1

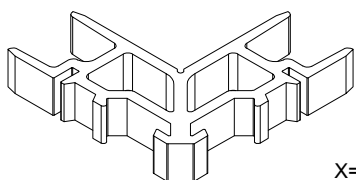


ACIP422Z

DEURVERGRENDELING
VERROUS DE PORTE
KANTRIEGEL
DOOR BOLTS
ZAMEK BASKWIŁOWY (STEROWANY
DŹWIGNIĄ)

SP

1



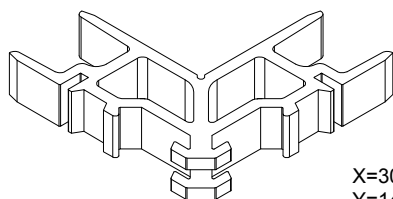
X=30mm
Y=14mm

ACIP460A

PERSHOEK
ÉQUERRE À SERTIR
PRESSECKWINKEL
CRIMP CORNER CLEAT
NAROŹNIK ZAGNIATANY

SP014
SP032

1
10



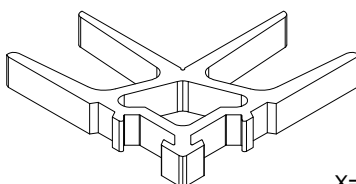
X=30mm
Y=14mm

ACIP461A

SCHROEFHOEK
ÉQUERRE À VISSER
SCHRAUBECKWINKEL
SCREW CORNER CLEAT
NAROŹNIK SKRĘCANY

SP014
SP032

1
10



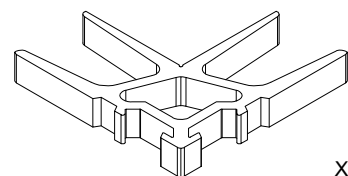
X=41mm
Y=14mm

ACIP462A

PERSHOEK
ÉQUERRE À SERTIR
PRESSECKWINKEL
CRIMP CORNER CLEAT
NAROŹNIK ZAGNIATANY

SP015

1
10



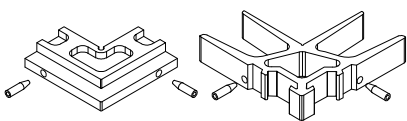
X=41mm
Y=14mm

ACIP463A

SCHROEFHOEK
ÉQUERRE À VISSER
SCHRAUBECKWINKEL
SCREW CORNER CLEAT
NAROŹNIK SKRĘCANY

SP015

1
10



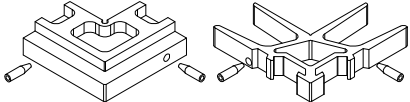
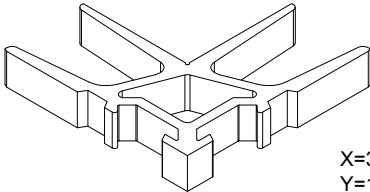
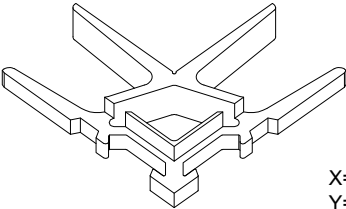
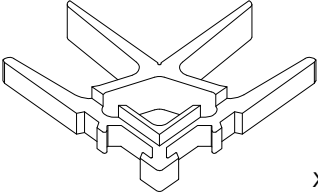
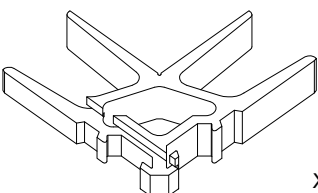
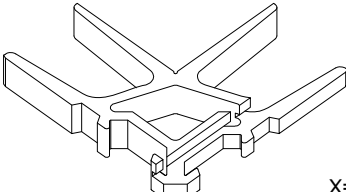
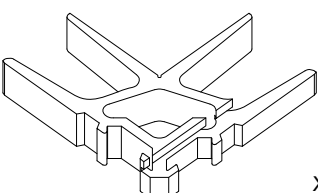
X=41mm
Y=20mm

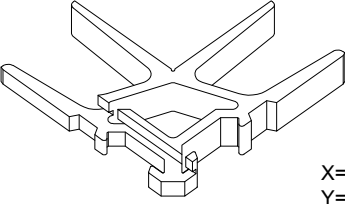
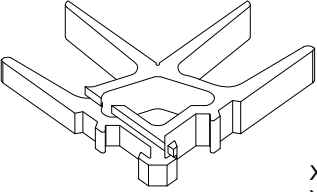
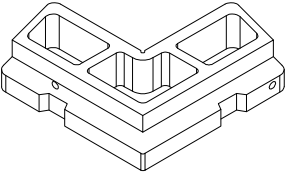
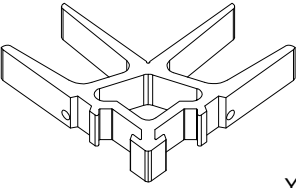
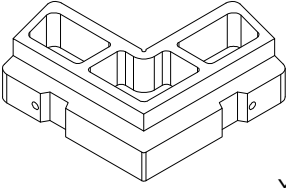
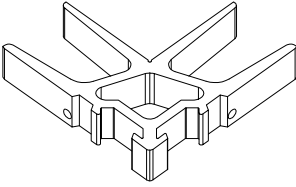
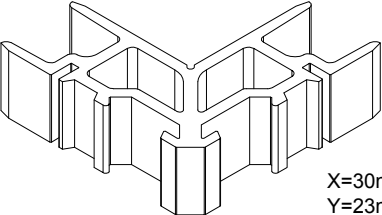
ACIP464

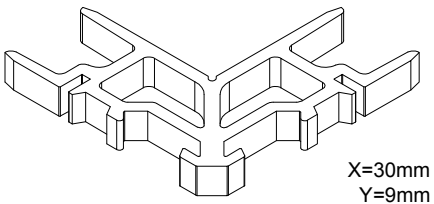
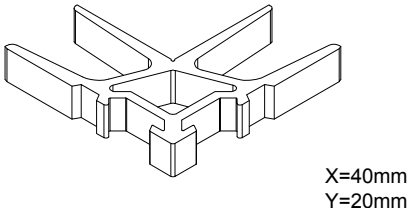
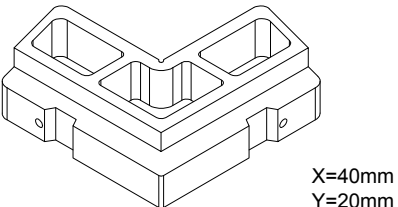
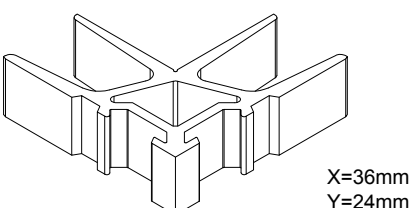
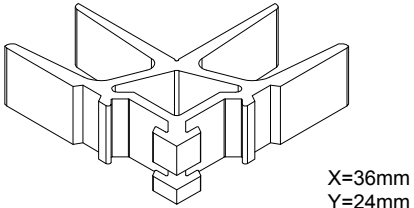
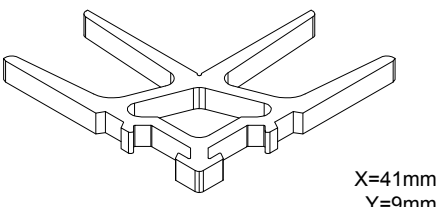
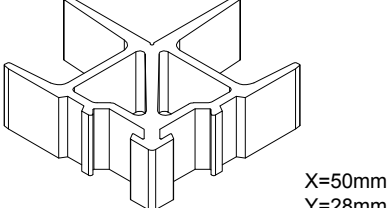
STIFTHOEKEN
ROHOVNÍK (KOLÍČKOVANÝ) - KOMPLET
FERNSTIFTBARE ECKWINKEL
SQUARE COUPLING JOINT
NAROŹNIK KOŁKOWANY - KOMPLET

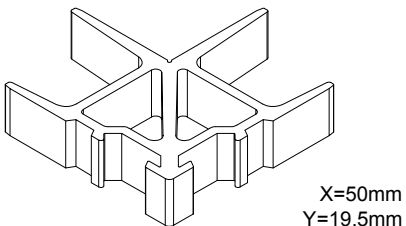
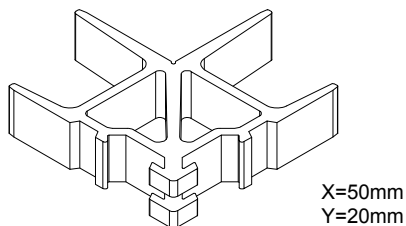
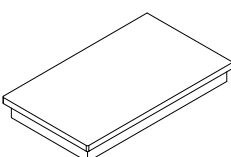
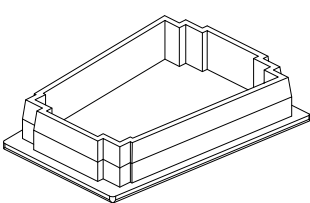
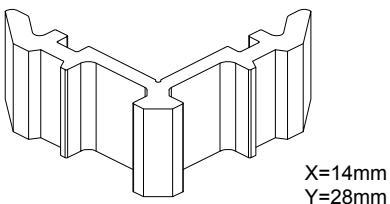
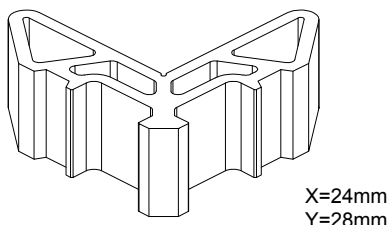
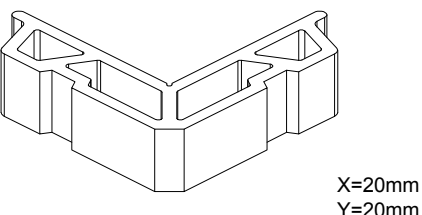
SP024

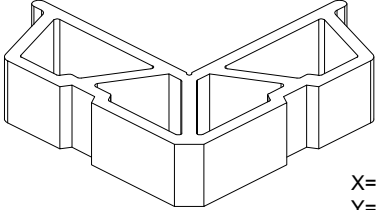
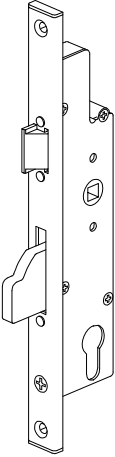
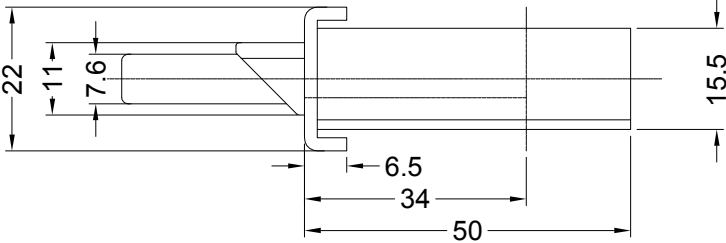
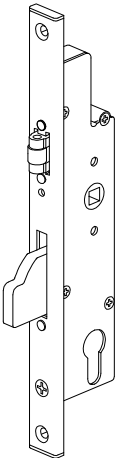
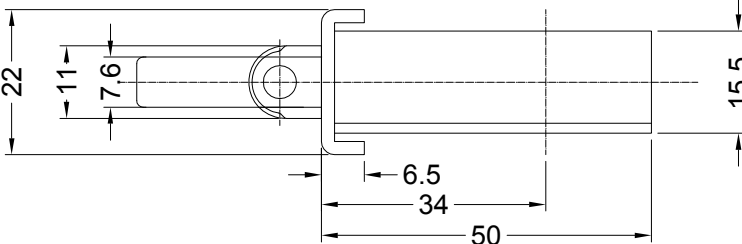
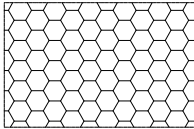
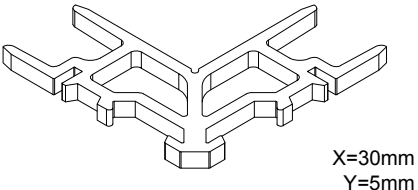
1
10

AFBEELDING IMAGE BILD PICTURE RYSUNEK	OMSCHRIJVING DESCRIPTION BESCHREIBUNG DESCRIPTION OPIS	TOEPASSING APPLICATION ANWENDUNG APPLICATION ZASTOSOWANIE	VERP.PER EMB.PAR PACK PR. PACK PR. PAKOWANIE
 <p>X=41mm Y=20mm</p>	<p>ACIP465</p> <p>PERSHOEK ÉQUERRE À SERTIR PRESSECKWINKEL CRIMP CORNER CLEAT NAROŽNIK ZAGNIATANY</p>	SP025	1 10
 <p>X=36mm Y=14mm</p>	<p>ACIP465A</p> <p>PERSHOEK ÉQUERRE À SERTIR PRESSECKWINKEL CRIMP CORNER CLEAT NAROŽNIK ZAGNIATANY</p>	SP012 SP025	1 10
 <p>X=36mm Y=14mm</p>	<p>ACIP466A</p> <p>PERSHOEK ÉQUERRE À SERTIR PRESSECKWINKEL CRIMP CORNER CLEAT NAROŽNIK ZAGNIATANY</p>	SP024	1 10
 <p>X=41mm Y=20mm</p>	<p>ACIP467B</p> <p>PERSHOEK ÉQUERRE À SERTIR PRESSECKWINKEL CRIMP CORNER CLEAT NAROŽNIK ZAGNIATANY</p>	SP025	1 10
 <p>X=41mm Y=20mm</p>	<p>ACIP468B</p> <p>PERSHOEK ÉQUERRE À SERTIR PRESSECKWINKEL CRIMP CORNER CLEAT NAROŽNIK ZAGNIATANY</p>	SP025 SP024	1 10
 <p>X=36mm Y=14mm</p>	<p>ACIP469A</p> <p>PERSHOEK ÉQUERRE À SERTIR PRESSECKWINKEL CRIMP CORNER CLEAT NAROŽNIK ZAGNIATANY</p>	SP025 SP024	1 10
 <p>X=41mm Y=20mm</p>	<p>ACIP470B</p> <p>PERSHOEK ÉQUERRE À SERTIR PRESSECKWINKEL CRIMP CORNER CLEAT NAROŽNIK ZAGNIATANY</p>	SP025 SP024	1 10

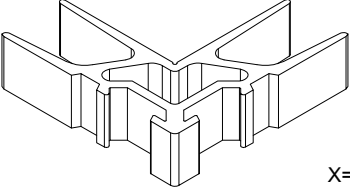
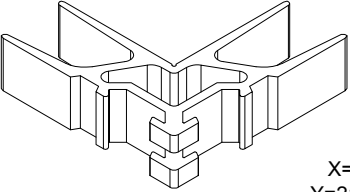
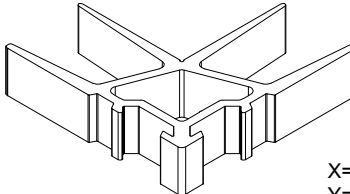
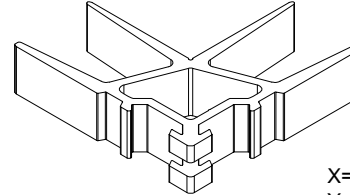
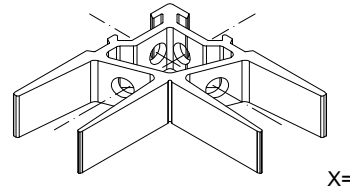
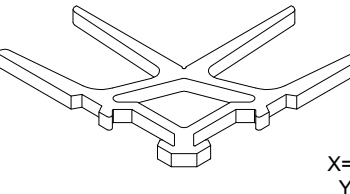
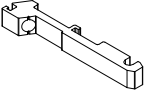
AFBEELDING IMAGE BILD PICTURE RYSUNEK	OMSCHRIJVING DESCRIPTION BESCHREIBUNG DESCRIPTION OPIS	TOEPASSING APPLICATION ANWENDUNG APPLICATION ZASTOSOWANIE	VERP.PER EMB.PAR PACK PR. PACK PR. PAKOWANIE
 <p>X=36mm Y=14mm</p>	<p>ACIP471A</p> <p>PERSHOEK ÉQUERRE À SERTIR PRESSECKWINKEL CRIMP CORNER CLEAT NAROŻNIK ZAGNIATANY</p>	<p>SP025 SP024</p>	<p>1 10</p>
 <p>X=36mm Y=12mm</p>	<p>ACIP472A</p> <p>PERSHOEK ÉQUERRE À SERTIR PRESSECKWINKEL CRIMP CORNER CLEAT NAROŻNIK ZAGNIATANY</p>	<p>SP024</p>	<p>1 10</p>
 <p>X=36mm Y=14mm</p>	<p>ACIP472B</p> <p>PIN KLAMEERHOEK PIN COIN TAQUET PIN CORNER CLEAT PIN CORNER CLEAT NAROŻNIK KOŁKOWANY</p>	<p>SP025 SP024</p>	<p>1 24</p>
 <p>X=41mm Y=19,6mm</p>	<p>ACIP473A-PL</p> <p>PIN KLAMEERHOEK PIN COIN TAQUET PIN CORNER CLEAT PIN CORNER CLEAT NAROŻNIK KOŁKOWANY</p>	<p>SP024</p>	<p>1 24</p>
 <p>X=41mm Y=19,6mm</p>	<p>ACIP474B</p> <p>PIN KLAMEERHOEK PIN COIN TAQUET PIN CORNER CLEAT PIN CORNER CLEAT NAROŻNIK KOŁKOWANY</p>	<p>SP025 SP024</p>	<p>1 24</p>
 <p>X=36mm Y=14mm</p>	<p>ACIP475A</p> <p>PIN KLAMEERHOEK PIN COIN TAQUET PIN CORNER CLEAT PIN CORNER CLEAT NAROŻNIK KOŁKOWANY</p>	<p>SP025 SP024</p>	<p>1 24</p>
 <p>X=30mm Y=23mm</p>	<p>ACIP523A</p> <p>PERSHOEK ÉQUERRE À SERTIR PRESSECKWINKEL CRIMP CORNER CLEAT NAROŻNIK ZAGNIATANY</p>	<p>SP521</p>	<p>1 10</p>

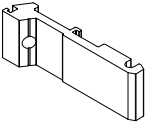
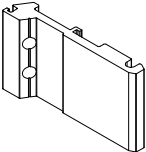
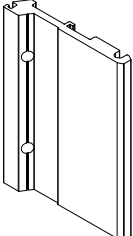
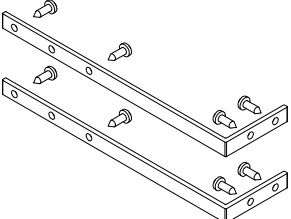
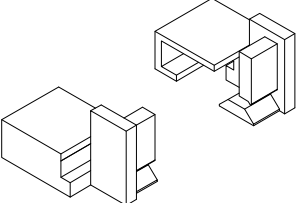
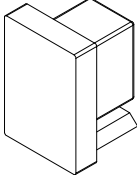
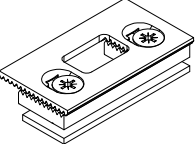
AFBEELDING IMAGE BILD PICTURE RYSUNEK	OMSCHRIJVING DESCRIPTION BESCHREIBUNG DESCRIPTION OPIS	TOEPASSING APLPLICATION ANWENDUNG APPLICATION ZASTOSOWANIE	VERP.PER EMB.PAR PACK PR. PACK PR. PAKOWANIE
 <p>X=30mm Y=9mm</p>	<p>ACIP523B</p> <p>PERSHOEK ÉQUERRE À SERTIR PRESSECKWINKEL CRIMP CORNER CLEAT NAROŽNIK ZAGNIATANY</p>	SP521	1 10
 <p>X=40mm Y=20mm</p>	<p>ACIP565</p> <p>PERSHOEKEN ROHOVŇIK (LISOVANÉ ROHY) - KOMPLET ECKVERBINDERS STANZBAR CLAMPING CORNERS NAROŽNIK ZAGNIATANY - KOMPLET</p>	SP025	1 10
 <p>X=40mm Y=20mm</p>	<p>ACIP565B</p> <p>PERSHOEK ÉQUERRE À SERTIR PRESSECKWINKEL CRIMP CORNER CLEAT NAROŽNIK ZAGNIATANY</p>	SP025	1 10
 <p>X=36mm Y=24mm</p>	<p>ACIP610A</p> <p>PERSHOEK ÉQUERRE À SERTIR PRESSECKWINKEL CRIMP CORNER CLEAT NAROŽNIK ZAGNIATANY</p>	SP610	1 10
 <p>X=36mm Y=24mm</p>	<p>ACIP611A</p> <p>SCHROEFHOEK ÉQUERRE À VISSER SCHRAUBECKWINKEL SCREW CORNER CLEAT NAROŽNIK SKRĘCANY</p>	SP610	1 10
 <p>X=41mm Y=9mm</p>	<p>ACIP612A</p> <p>PERSHOEK ÉQUERRE À SERTIR PRESSECKWINKEL CRIMP CORNER CLEAT NAROŽNIK ZAGNIATANY</p>	SP623	1 10
 <p>X=50mm Y=28mm</p>	<p>ACIP612B</p> <p>PERSHOEK ÉQUERRE À SERTIR PRESSECKWINKEL CRIMP CORNER CLEAT NAROŽNIK ZAGNIATANY</p>	SP220 SP623	1 10

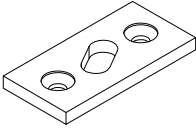
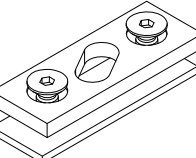
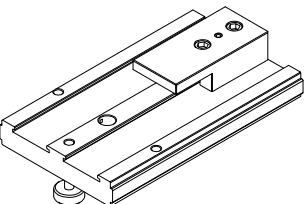
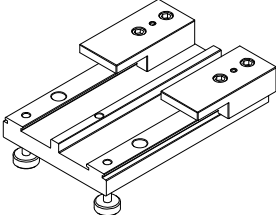
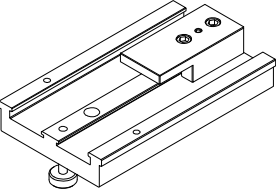
AFBEELDING IMAGE BILD PICTURE RYSUNEK	OMSCHRIJVING DESCRIPTION BESCHREIBUNG DESCRIPTION OPIS	TOEPASSING APPLICATION ANWENDUNG APPLICATION ZASTOSOWANIE	VERP.PER EMB.PAR PACK PR. PACK PR. PAKOWANIE
 <p>X=50mm Y=19.5mm</p>	<p>ACIP614B</p> <p>PERSHOEK ÉQUERRE À SERTIR PRESSECKWINKEL CRIMP CORNER CLEAT NAROŻNIK ZAGNIATANY</p>	<p>SP013 SP624</p>	<p>1 10</p>
 <p>X=50mm Y=20mm</p>	<p>ACIP615B</p> <p>SCHROEFHOEK ÉQUERRE À VISSER SCHRAUBECKWINKEL SCREW CORNER CLEAT NAROŻNIK SKRĘCANY</p>	<p>SP013 SP624</p>	<p>1 10</p>
	<p>ACIP635</p> <p>AFDEKPLAAT TÔLES DE RECOUVREMENT ABDECKPLATTE COVER PLATE ZAŚLEPKA</p>	<p>SP035</p>	<p>1</p>
	<p>ACIP636</p> <p>DOP VOOR IP036 ZĄSLEPKA ZESIŁNÉHO SLOUPKU KAPPE FÜR IP036 CAP FOR IP036 ZAŚLEPKA SŁUPKA WZMOCNIONEGO IP036</p>	<p>SP036</p>	<p>1 100</p>
 <p>X=14mm Y=28mm</p>	<p>ACIP710</p> <p>PERSHOEK ÉQUERRE À SERTIR PRESSECKWINKEL CRIMP CORNER CLEAT NAROŻNIK ZAGNIATANY</p>	<p>SP720</p>	<p>1</p>
 <p>X=24mm Y=28mm</p>	<p>ACIP711</p> <p>PERSHOEK ÉQUERRE À SERTIR PRESSECKWINKEL CRIMP CORNER CLEAT FOR PCV HARDWA NAROŻNIK ZAGNIATANY POD OKUCIE PCV</p>	<p>SP721</p>	<p>1 10</p>
 <p>X=20mm Y=20mm</p>	<p>ACIP712</p> <p>PERSHOEK ÉQUERRE À SERTIR PRESSECKWINKEL CRIMP CORNER CLEAT FOR PCV HARDWA NAROŻNIK ZAGNIATANY POD OKUCIE PCV</p>	<p>SP010</p>	<p>1</p>

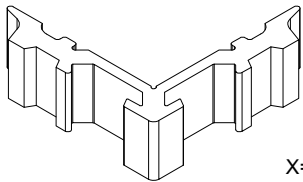
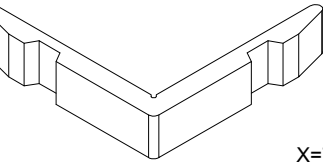
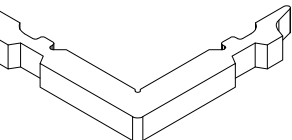
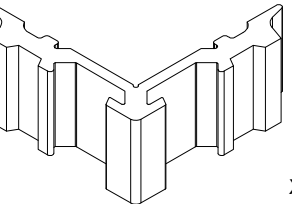
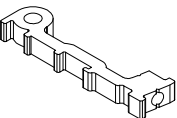
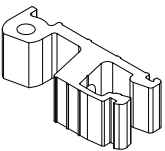
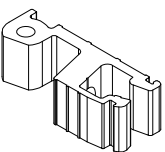
AFBEELDING IMAGE BILD PICTURE RYSUNEK	OMSCHRIJVING DESCRIPTION BESCHREIBUNG DESCRIPTION OPIS	TOEPASSING APLPLICATION ANWENDUNG APPLICATION ZASTOSOWANIE	VERP.PER EMB.PAR PACK PR. PACK PR. PAKOWANIE	
 <p>X=30mm Y=20mm</p>	<p>ACIP713</p> <p>PERSHOEK ÉQUERRE À SERTIR PRESSECKWINKEL CRIMP CORNER CLEAT FOR PCV HARDWA NAROŹNIK ZAGNIATANY POD OKUCIE PCV</p>	SP011	1	
	<p>ACIP720</p> <p>VEILIGHEIDSSLOT MET PEN ZÁMEK S HRANTOU ZÁPADKOU SICHERHEITSSCHLOSSE MIT FALLE SECURITY LOCK WITH PEN ZAMEK ZAPADKOWY</p>	<p>SP024 SP025 SP824 SP825 SP624</p>	1	
		<p>ACIP721</p> <p>1 PUNTSLOT MET ROL ZÁMEK S OVÁLNOU ZÁPADKOU EINSTECH SCHLOSSE MIT ROLLE LOCK WITH ROLL ZAMEK ROLKOWY</p>	<p>SP024 SP025 SP824 SP825 SP624</p>	1
		<p>ACIP805</p> <p>SEE PAGE SP-B-092, SP-B-093</p> <p>ISOLATIE STRIP ISOLATION BARRE ISOLATION STRIP INSULATION STRIP WKŁAD TERMICZNY</p>	SP	2m
 <p>X=30mm Y=5mm</p>	<p>ACIP810</p> <p>PERSHOEK ÉQUERRE À SERTIR PRESSECKWINKEL CRIMP CORNER CLEAT NAROŹNIK ZAGNIATANY</p>	<p>SP814 SP815 SP824 SP825</p>	<p>1 10</p>	

TOEBEHOREN - ACCESSOIRES - ZUBEHORTEILE - ACCESSORIES - AKCESORIA

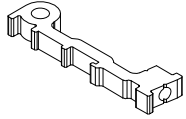
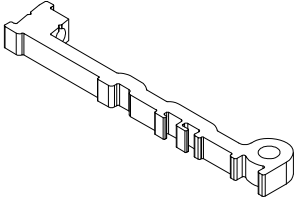
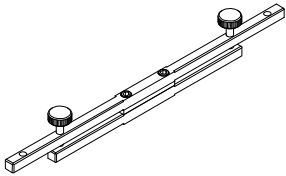
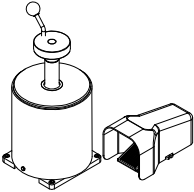
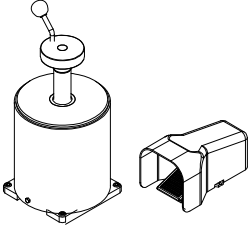
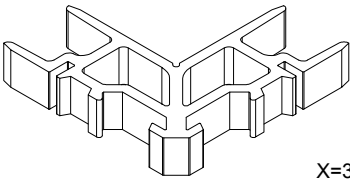
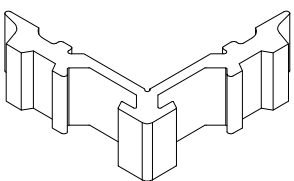
AFBEELDING IMAGE BILD PICTURE RYSUNEK	OMSCHRIJVING DESCRIPTION BESCHREIBUNG DESCRIPTION OPIS	TOEPASSING APPLICATION ANWENDUNG APPLICATION ZASTOSOWANIE	VERP.PER EMB.PAR PACK PR. PACK PR. PAKOWANIE
 <p>X=36mm Y=22mm</p>	<p>ACIP812</p> <p>PERSHOEK ÉQUERRE À SERTIR PRESSECKWINKEL CRIMP CORNER CLEAT NAROŻNIK ZAGNIATANY</p>	<p>SP824 SP825</p>	<p>1 10</p>
 <p>X=36mm Y=21.6mm</p>	<p>ACIP813</p> <p>PERSHOEK ÉQUERRE À SERTIR PRESSECKWINKEL CRIMP CORNER CLEAT NAROŻNIK ZAGNIATANY</p>	<p>SP824 SP825</p>	<p>1 10</p>
 <p>X=41mm Y=22mm</p>	<p>ACIP814</p> <p>PERSHOEK ÉQUERRE À SERTIR PRESSECKWINKEL CRIMP CORNER CLEAT NAROŻNIK ZAGNIATANY</p>	<p>SP824 SP825</p>	<p>1 10</p>
 <p>X=41mm Y=22mm</p>	<p>ACIP816</p> <p>SCHROEFHOEK ÉQUERRE À VISSER SCHRAUBECKWINKEL SCREW CORNER CLEAT NAROŻNIK SKRĘCANY</p>	<p>SP824 SP825+ ACMAS39 ACMAS40 ACMAS41 ACMAS47 ACMAS79</p>	<p>1 10</p>
 <p>X=41mm Y=22mm</p>	<p>ACIP818</p> <p>SCHROEFHOEK ÉQUERRE À VISSER SCHRAUBECKWINKEL SCREW CORNER CLEAT NAROŻNIK SKRĘCANY</p>	<p>SP824 SP824BM SP825 SP825BM</p>	<p>1 10</p>
 <p>X=36mm Y=5mm</p>	<p>ACIP827</p> <p>HOEK COIN ECKE CORNER NAROŻNIK</p>	<p>SP827</p>	<p>1 10</p>
 <p>X=9mm Y=6mm</p>	<p>ACIP830A</p> <p>T-VERBINDER JONCTION-T T-VERBINDER T-BRACKET ŁĄCZNIK TYPU T</p>		<p>1 10</p>

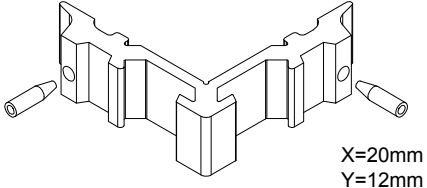
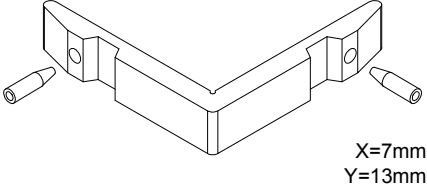
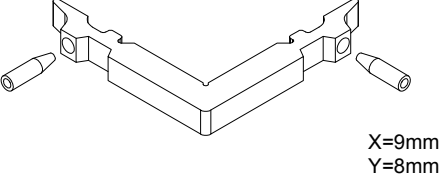
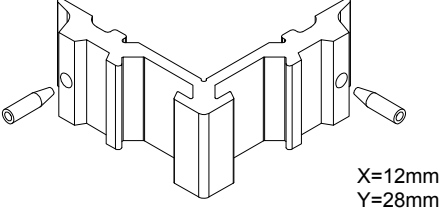
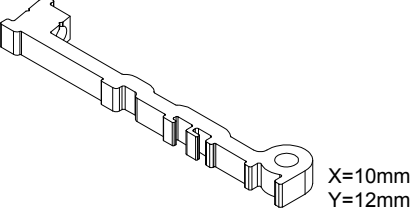
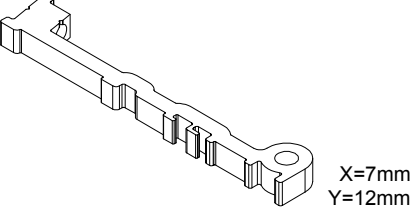
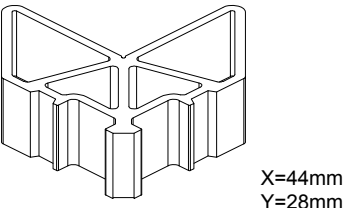
AFBEELDING IMAGE BILD PICTURE RYSUNEK	OMSCHRIJVING DESCRIPTION BESCHREIBUNG DESCRIPTION OPIS	TOEPASSING APPLICATION ANWENDUNG APPLICATION ZASTOSOWANIE	VERP.PER EMB.PAR PACK PR. PACK PR. PAKOWANIE
 <p>X=9mm Y=16mm</p>	<p>ACIP831A</p> <p>T-VERBINDER JUNCTION-T T-VERBINDER T-BRACKET ŁĄCZNIK TYPU T</p>	<p>SP831</p>	<p>1 10</p>
 <p>X=9mm Y=16mm</p>	<p>ACIP832A</p> <p>T-VERBINDER JUNCTION-T T-VERBINDER T-BRACKET ŁĄCZNIK TYPU T</p>	<p>SP832</p>	<p>1 10</p>
 <p>X=9mm Y=67mm</p>	<p>ACIP833A</p> <p>T-VERBINDER JUNCTION-T T-VERBINDER T-BRACKET ŁĄCZNIK TYPU T</p>	<p>SP813</p>	<p>1 10</p>
	<p>ACIP838</p> <p>HOEK CONNECTOR CONNECTEUR À ANGLE WINKELSTECKER ANGLE CONNECTOR ŁĄCZNIK PRZEWIĄZKI</p>		<p>1</p>
	<p>ACIP872</p> <p>EINDSTUK ZÁSLEPKA DO DVEŘÍ ABDICHTUNG SEALING ZAŚLEPKA</p>	<p>IP872</p>	<p>1</p>
	<p>ACIP875</p> <p>EINDSTUK ZÁSLEPKA DO DVEŘÍ ABDICHTUNG SEALING FOR ADDITIONAL BATTEN IP874 ZAŚLEPKA DLA LISTWY UZUPEŁNIAJĄCEJ IP874</p>	<p>IP874</p>	<p>1</p>
	<p>ACIP888</p> <p>BOTTOM CATCHER FOR BOLT WALA ZACZEP DOLNY DO RYGLA WALA</p>	<p>SP89..</p>	<p>1</p>

AFBEELDING IMAGE BILD PICTURE RYSUNEK	OMSCHRIJVING DESCRIPTION BESCHREIBUNG DESCRIPTION OPIS	TOEPASSING APPLICATION ANWENDUNG APPLICATION ZASTOSOWANIE	VERP.PER EMB.PAR PACK PR. PACK PR. PAKOWANIE
	ACIP892 BOLT CATCH PLATE - TOP ZACZEP RYGLA DRZWI 2-SKRZ. - GÓRA	SP814 SP815 ACDV214 ACIP422Z	1
	ACIP893 BOLT PLATE - BOTTOM - OUTSIDE OPEN ZACZEP RYGLA DRZWI 2-SKRZ. OTW NA ZEWN. - DÓŁ-INOX	SP814 ACDV214 ACIP422Z	1
	ACIP894 BOLT PLATE - BOTTOM - INSIDE OPEN ZACZEP RYGLA DRZWI 2-SKRZ. OTW. DO WEWN.- DÓŁ	SP892 SP893 ACDV214 ACIP422Z	1
	ACIP905 BOORMAL VARIABELE HOEK VOOR GAB. DE PERCAGE EQUERRE VARIABLE BOHRLEHRE VARIABELER ECKVERBINDER BORING JIG VARIABLE CORNER CLEAR SZABLON DO ŁĄCZNIKÓW KĄTOWYCH	ACIP116 ACIP117	1
	ACIP906 BOORMAL VARIABELE HOEK VOOR GAB. DE PERCAGE EQUERRE VARIABLE BOHRLEHRE VARIABELER ECKVERBINDER BORING JIG VARIABLE CORNER CLEAR SZABLON DO ŁĄCZNIKÓW KĄTOWYCH	ACIP120	1
	ACIP907 BOORMAL VARIABELE HOEK VOOR GAB. DE PERCAGE EQUERRE VARIABLE BOHRLEHRE VARIABELER ECKVERBINDER BORING JIG VARIABLE CORNER CLEAR SZABLON DO ŁĄCZNIKÓW KĄTOWYCH	ACIP130	1
 X=7mm Y=14mm	ACIP910A PERSHOEK ÉQUERRE À SERTIR PRESSECKWINKEL CRIMP CORNER CLEAT NAROŻNIK ZAGNIATANY	SP910	1 10

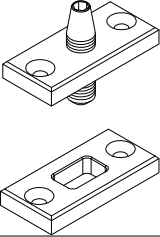
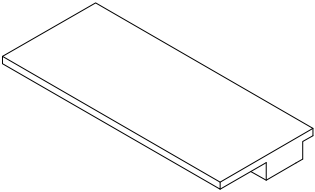
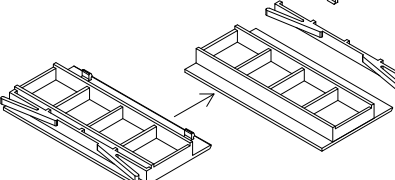
AFBEELDING IMAGE BILD PICTURE RYSUNEK	OMSCHRIJVING DESCRIPTION BESCHREIBUNG DESCRIPTION OPIS	TOEPASSING APPLICATION ANWENDUNG APPLICATION ZASTOSOWANIE	VERP.PER EMB.PAR PACK PR. PACK PR. PAKOWANIE
 <p>X=12mm Y=20mm</p>	<p>ACIP910B</p> <p>PERSHOEK ÉQUERRE À SERTIR PRESSECKWINKEL CRIMP CORNER CLEAT NAROŻNIK ZAGNIATANY</p>	SP910	1 10
 <p>X=7mm Y=13mm</p>	<p>ACIP916A</p> <p>PERSHOEK ÉQUERRE À SERTIR PRESSECKWINKEL CRIMP CORNER CLEAT NAROŻNIK ZAGNIATANY</p>	SP916PL	1
 <p>X=9mm Y=8mm</p>	<p>ACIP921A</p> <p>PERSHOEK ÉQUERRE À SERTIR PRESSECKWINKEL CRIMP CORNER CLEAT NAROŻNIK ZAGNIATANY</p>	SP921	1 10
 <p>X=12mm Y=28mm</p>	<p>ACIP921B</p> <p>PERSHOEK ÉQUERRE À SERTIR PRESSECKWINKEL CRIMP CORNER CLEAT NAROŻNIK ZAGNIATANY</p>	SP921	1 10
 <p>X=13mm Y=6mm</p>	<p>ACIP925A</p> <p>T-VERBINDER JUNCTION-T T-VERBINDER T-BRACKET ŁĄCZNIK TYPU T</p>	SP930	1 10
 <p>X=19mm Y=15mm</p>	<p>ACIP925B</p> <p>T-VERBINDER JUNCTION-T T-VERBINDER T-BRACKET ŁĄCZNIK TYPU T</p>	SP930	1 10
 <p>X=19mm Y=12mm</p>	<p>ACIP926B</p> <p>T-VERBINDER JUNCTION-T T-VERBINDER T-BRACKET ŁĄCZNIK TYPU T</p>	SP916PL	1 10

TOEBEHOREN - ACCESSOIRES - ZUBEHÖRTEILE - ACCESSORIES - AKCESORIA

AFBEELDING IMAGE BILD PICTURE RYSUNEK	OMSCHRIJVING DESCRIPTION BESCHREIBUNG DESCRIPTION OPIS	TOEPASSING APLICATION ANWENDUNG APPLICATION ZASTOSOWANIE	VERP.PER EMB.PAR PACK PR. PACK PR. PAKOWANIE
 <p>X=13mm Y=7mm</p>	<p>ACIP931A</p> <p>T-VERBINDER JONCTION-T T-VERBINDER T-BRACKET ŁĄCZNIK TYPU T</p>	SP910	1 10
 <p>X=12mm Y=7mm</p>	<p>ACIP935A</p> <p>T-VERBINDER JONCTION-T T-VERBINDER T-BRACKET ŁĄCZNIK TYPU T</p>	SP910 (SP-SU)	1 10
	<p>ACIP960</p> <p>BOORMAL GABARIT DE PERÇAGE BOHRSCHABLONE BORING JIG TO PICKET FOR SP800 SZABLON DO KOŁKOWANIA DO SP800</p>	SP814 SP815 SP824 SP825	1
	<p>ACIP1010</p> <p>PNEUMATICKÝ POHON K RAZÍCÍM NÁSTROJŮM PNEUMATIC DRIVE FOR TOOLS NAPĘD DO WYKROJNIKÓW</p>	SP	1
	<p>ACIP1011</p> <p>PNEUMATICKÝ POHON K RAZÍCÍM NÁSTROJŮM PNEUMATIC DRIVE FOR TOOLS NAPĘD DO WYKROJNIKÓW</p>	SP	1
 <p>X=30mm Y=14mm</p>	<p>ACIP1011B</p> <p>PERSHOEK ÉQUERRE À SERTIR PRESSECKWINKEL CRIMP CORNER CLEAT NAROŻNIK ZAGNIATANY</p>	IP1011	1
 <p>X=12mm Y=20mm</p>	<p>ACIP1150B</p> <p>PERSHOEK ÉQUERRE À SERTIR PRESSECKWINKEL CRIMP CORNER CLEAT NAROŻNIK ZAGNIATANY</p>	IP922	1 24

AFBEELDING IMAGE BILD PICTURE RYSUNEK	OMSCHRIJVING DESCRIPTION BESCHREIBUNG DESCRIPTION OPIS	TOEPASSING APLPLICATION ANWENDUNG APPLICATION ZASTOSOWANIE	VERP.PER EMB.PAR PACK PR. PACK PR. PAKOWANIE
	<p>ACIP1910B</p> <p>STIFTHOEKEN ROHOVNÍK (KOLÍČKOVANÝ) FERNSTIFTBARE ECKWINKEL SQUARE COUPLING JOINT NAROŽNIK KOŁKOWANY</p>	IP916PL	1
	<p>ACIP1916A</p> <p>STIFTHOEKEN ROHOVNÍK (KOLÍČKOVANÝ) FERNSTIFTBARE ECKWINKEL SQUARE COUPLING JOINT NAROŽNIK KOŁKOWANY</p>	IP916PL	1
	<p>ACIP1921A</p> <p>PERSHOEK ÉQUERRE À SERTIR PRESSECKWINKEL CRIMP CORNER CLEAT NAROŽNIK ZAGNIATANY</p>	IP921	1 10
	<p>ACIP1921B</p> <p>PERSHOEK ÉQUERRE À SERTIR PRESSECKWINKEL CRIMP CORNER CLEAT NAROŽNIK ZAGNIATANY</p>	IP921	1 10
	<p>ACIP1930A</p> <p>T-VERBINDER JUNCTION-T T-VERBINDER T-BRACKET ŁĄCZNIK TYPU T</p>	SP934 SP935	1
	<p>ACIP1935A</p> <p>T-VERBINDER JUNCTION-T T-VERBINDER T-BRACKET ŁĄCZNIK TYPU T</p>	SP916PL	1
	<p>ACIP2577</p> <p>PERSHOEK ÉQUERRE À SERTIR PRESSECKWINKEL CRIMP CORNER CLEAT NAROŽNIK ZAGNIATANY</p>	SP723	1

AFBEELDING IMAGE BILD PICTURE RYSUNEK	OMSCHRIJVING DESCRIPTION BESCHREIBUNG DESCRIPTION OPIS	TOEPASSING APPLICATION ANWENDUNG APPLICATION ZASTOSOWANIE	VERP.PER EMB.PAR PACK PR. PACK PR. PAKOWANIE
	ACAW561L LOWER GUIDE FOR BOLT - LEFT DOLNE PROWADZENIE PRĘTA ZAMKA BASKWILOWEGO - LEWE	ACDV214	1
	ACAW561R LOWER GUIDE FOR BOLT - RIGHT DOLNE PROWADZENIE PRĘTA ZAMKA BASKWILOWEGO - PRAWA	ACDV214	1
	ACAW562L TOP GUIDE FOR BOLT - LEFT GÓRNE PROWADZENIE PRĘTA ZAMKA BASKWILOWEGO - LEWE	ACDV214	X
	ACAW562R TOP GUIDE FOR BOLT - RIGHT GÓRNE PROWADZENIE PRĘTA ZAMKA BASKWILOWEGO - PRAWA	ACDV214	1
	ACAW563 LOWER HITCH FOR BOLT ZACZEP DOLNY RYGLA	ACDV214	1
	ACAW564 TOP HITCH FOR BOLT ZACZEP GÓRNY RYGLA	ACDV214	1
	ACAW565 ADDITIONAL HITCH FOR LOCK ZACZEP DODATKOWY ZAMKA	ACAW575	1

AFBEELDING IMAGE BILD PICTURE RYSUNEK	OMSCHRIJVING DESCRIPTION BESCHREIBUNG DESCRIPTION OPIS	TOEPASSING APPLICATION ANWENDUNG APPLICATION ZASTOSOWANIE	VERP.PER EMB.PAR PACK PR. PACK PR. PAKOWANIE
	<p>ACAW566</p> <p>ANTY-BURGLAR ROD BOLEC ANTYWYWAŻENIOWY</p>		1
	<p>ACAW567</p> <p>UNDER-GLASS PAD PODKŁADKA PODSZYBOWA NOŚNA</p>		1
<p>Podkładkę ACSP858 ściąć zgodnie z rysunkiem Cutting pad ACSP858 for ACAW568</p> 	<p>(ACSP858)->ACAW568</p> <p>UNDER-GLASS PAD PODKŁADKA PODSZYBOWA NOŚNA</p>		1

TOEBEHOREN - ACCESSOIRES - ZUBEHORTEILE - ACCESSORIES - AKCESORIA

AFBEELDING
IMAGE
BILD
PICTURE
RYSUNEK

OMSCHRIJVING
DESCRIPTION
BESCHREIBUNG
DESCRIPTION
OPIS

TOEPASSING
APPLICATION
ANWENDUNG
APPLICATION
ZASTOSOWANIE

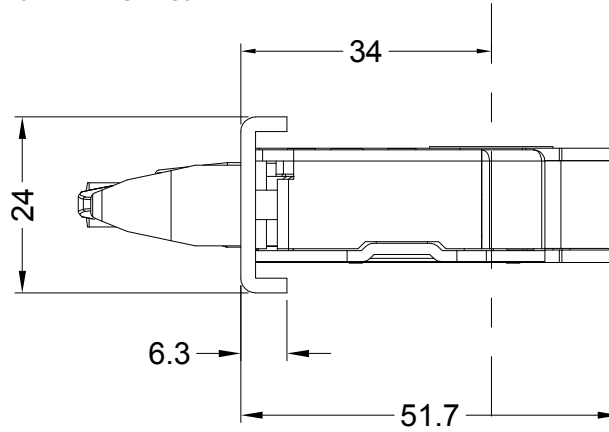
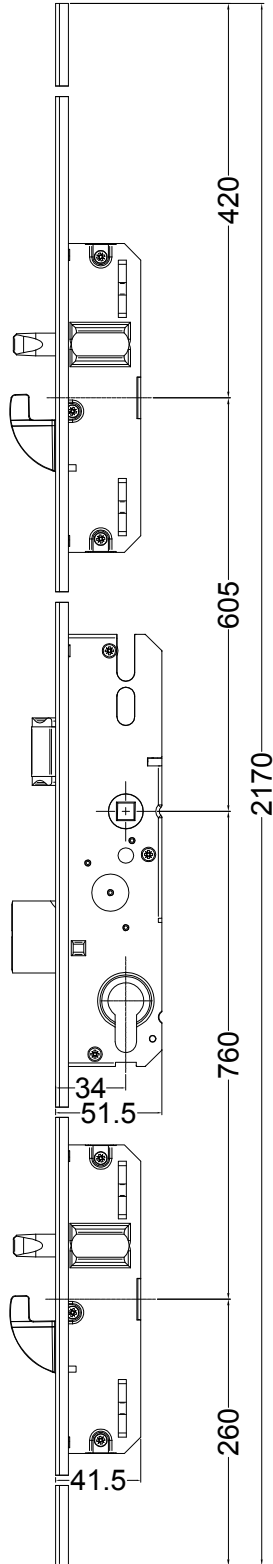
VERP.PER
EMB.PAR
PACK PR.
PACK PR.
PAKOWANIE

TOEBEHOREN - ACCESSOIRES - ZUBEHORTEILE - ACCESSORIES - AKCESORIA

ACAW570

1

HOOK LOCK 5-POINT. 24/6 DORMAS
34MM CLASS RC3
ZAMEK HAKOWY 5-PKT. 24/6 DORMAS
34MM KLASA RC3



AFBEELDING
IMAGE
BILD
PICTURE
RYSUNEK

OMSCHRIJVING
DESCRIPTION
BESCHREIBUNG
DESCRIPTION
OPIS

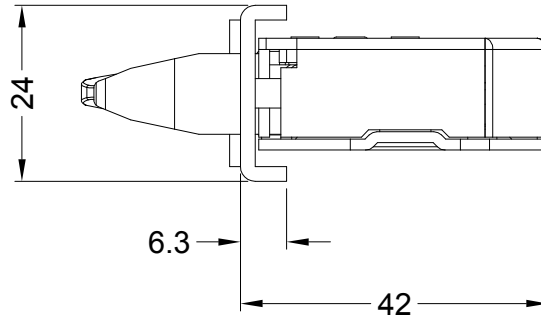
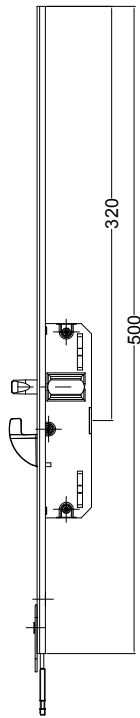
TOEPASSING
APPLICATION
ANWENDUNG
APPLICATION
ZASTOSOWANIE

VERP.PER
EMB.PAR
PACK PR.
PACK PR.
PAKOWANIE

ACAW571

1

ADDITIONAL LOCK CARTRIDGE 24/6
DODATKOWY KASETA ZAMKA 24/6

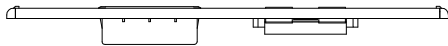


ACAW572L

ACAW570

1

BASIC LEFT HITCH FOR LOCK ACAW570
ZACZEP GŁÓWNY ZAMKA LEWY ACAW570



ACAW572R

ACAW570

1

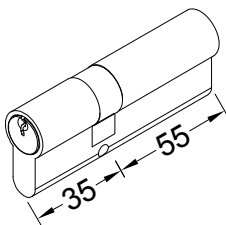
BASIC RIGHT HITCH FOR LOCK ACAW570
ZACZEP GŁÓWNY ZAMKA PRAWY ACAW570



ACAW573

ACAW570

INSERT 35/55 WILKA CLASS C
WKŁADKA 35/55 WILKA KLASA C



ACDC776WB

GLASS GLUE - SP-SU(HIDEN SASH)
KLEJ DO SZYB - SP-SU(SKRZYDŁO UKRYTE)

TOEBEHOREN - ACCESSOIRES - ZUBEHORTEILE - ACCESSORIES - AKCESORIA

AFBEELDING
IMAGE
BILD
PICTURE
RYSUNEK

OMSCHRIJVING
DESCRIPTION
BESCHREIBUNG
DESCRIPTION
OPIS

TOEPASSING
APPLICATION
ANWENDUNG
APPLICATION
ZASTOSOWANIE

VERP.PER
EMB.PAR
PACK PR.
PACK PR.
PAKOWANIE

TOEBEHOREN - ACCESSOIRES - ZUBEHÖRTEILE - ACCESSORIES - AKCESORIA

ACDCR40

SURFACE ACTIVATOR - SP-SU(HIDEN SASH)
AKTYWATOR POWIERZCHNI - SP-SU
(SKRZYDŁO UKRYTE)

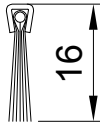


ACDR050

SP034

200

INOX SCHROEF
ŠROUB 4,8X32MM
INOX SCHRAUBE
STAINLESS STEEL SCREW
WKREŃ 4.8X32MM DIN7981

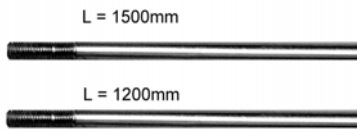


ACDV201

IP055

3

BORSTELDICHING ONDERKANT DEUR
TĚSNÍČÍ ŠTĚTKA
BURSTENDICHTUNG FÜR TUREN
BRUSH FITTING UNDER DOORS
USZCZELKA SZCZOTKOWA



ACDV214

ACIP422Z

1

STANG MET DRAAD
TIGE AVEC BOUT FILETE
STANGE MIT GEWINDE
BOLT WITH THREADED END
KPL. PRĘTÓW DO ZAMKA BASKWILOWEGO
ACIP422Z, ŚREDNICA M8

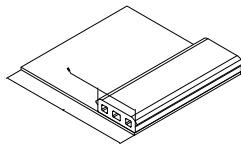


ACDV235

ACIP464
ACIP465

1

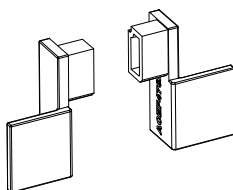
DOORSLAG
RAZNÍK
SCHLAGDORN
PIN
TRZPIEŃ



ACEF18X

25

EPDM

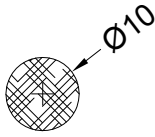
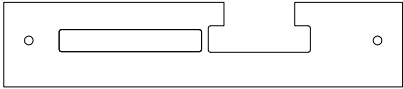
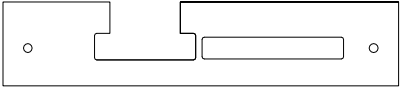
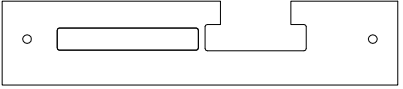
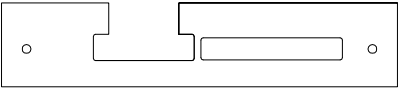
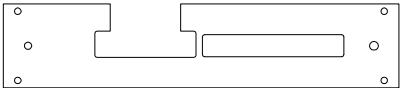
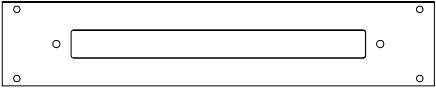


ACEF476

EF475
EF476

1
10

EINDSTUK EF475 & EF476
BOUCHON POUR EF475 & EF476
ENDSTÜCK FÜR EF475 & EF476
END PIECE FOR EF475 & EF476
ZAŚLEPKA DO EF475 & EF476

AFBEELDING IMAGE BILD PICTURE RYSUNEK	OMSCHRIJVING DESCRIPTION BESCHREIBUNG DESCRIPTION OPIS	TOEPASSING APLPLICATION ANWENDUNG APPLICATION ZASTOSOWANIE	VERP.PER EMB.PAR PACK PR. PACK PR. PAKOWANIE
	<p>ACEF1010</p> <p>ISOLEREND VULSTUK PIECE DE REMPLISSAGE ISOLÉE ISOLIERENDES FUELLSTUECK INSULATING FILLING PIECE SZNUR ROZPRĘŻNY Ø10</p>		1
	<p>ACEZ117</p> <p>ELEKTRISCHE BLAD FICHE ÉLECTRIQUE ELEKTROBLECH ELECTRICAL SHEET BLACHA ELEKTROZACZEPU</p>	SP	1
	<p>ACEZ119</p> <p>ELEKTRISCHE BLAD FICHE ÉLECTRIQUE ELEKTROBLECH ELECTRICAL SHEET BLACHA ELEKTROZACZEPU</p>	SP	1
	<p>ACEZ120</p> <p>ELEKTRISCHE BLAD FICHE ÉLECTRIQUE ELEKTROBLECH ELECTRICAL SHEET BLACHA ELEKTROZACZEPU</p>	SP	1
	<p>ACEZ121</p> <p>ELEKTRISCHE BLAD FICHE ÉLECTRIQUE ELEKTROBLECH ELECTRICAL SHEET BLACHA ELEKTROZACZEPU</p>	SP	1
	<p>ACEZ118</p> <p>ELEKTRISCHE BLAD FICHE ÉLECTRIQUE ELEKTROBLECH ELECTRICAL SHEET BLACHA ELEKTROZACZEPU</p>	SP	1
	<p>ACEZ124</p> <p>ELEKTRISCHE BLAD FICHE ÉLECTRIQUE ELEKTROBLECH ELECTRICAL SHEET BLACHA ELEKTROZACZEPU</p>	SP	1

AFBEELDING
IMAGE
BILD
PICTURE
RYSUNEK

OMSCHRIJVING
DESCRIPTION
BESCHREIBUNG
DESCRIPTION
OPIS

TOEPASSING
APPLICATION
ANWENDUNG
APPLICATION
ZASTOSOWANIE

VERP.PER
EMB.PAR
PACK PR.
PACK PR.
PAKOWANIE



ACEZ001 - prąd zmienny
ACEZ001DC - prąd stały

ELECTROCATCH WITHOUT SWITCH
DAY/NIGHT
ELEKTROZACZEP BEZ PRZEŁĄCZNIKA
DZIEŃ/NOC

SP814
SP815
SP854
SP855



ACEZ002 - prąd zmienny
ACEZ002DC - prąd stały

ELECTROCATCH WITH SWITCH DAY/NIGHT
ELEKTROZACZEP Z PRZEŁĄCZNIKIEM
DZIEŃ/NOC

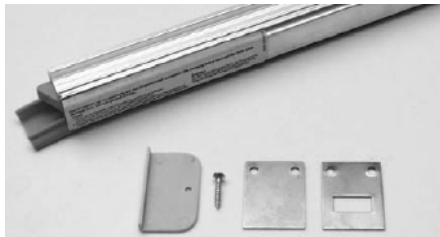
SP814
SP815
SP854
SP855



ACGT463

AFWERKINGSRUBBER VOOR DEUR
JOINT DE FINITION POUR PORTE
AUSFUEHRUNGSDICHTUNG TÜR
FINISHING GASKET FOR DOOR
USZCZELKA UZUPEŁNIAJĄCA

EF475
EF476
1
10

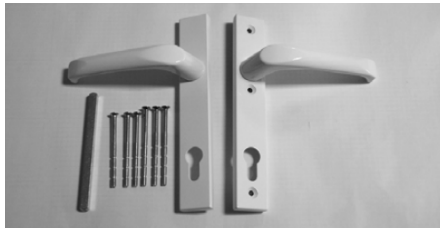


ACEL0xx

SEE PAGE SP-B-093

AUTOMATISCHE TOCHTAFSLUITER
JOINT BAS DE PORTE AUTOMATIQUE
AUTOMATISCHE TÜRDICHTUNG
SELF OPERATING THRESHOLD
PRÓG OPADAJĄCY AUTOMATYCZNY

SP824
SP825
1



ACFKB92 - BIAŁY / Biłá
ACFKC92 - CZARNY / Černá
ACFKN92 - NIKIEL / Niklovaná
ACFKS92 - SUROWY / Bez povrchové úpravy
ACFKS92N - RAL

HANDLE FAM WITH JOINED DISCS, SPACING 92MM
KLAMKA FAM Z TARCZAMI ŁĄCZONYMI ROZSTAW 92MM

1



ACFGB92 - BIAŁY / Biłá
ACFGC92 - CZARNY / Černá
ACFGN92 - NIKIEL / Niklovaná
ACFGS92 - SUROWY / Bez povrchové úpravy
ACFGS92N - RAL

SPHERICAL HANDLE+HANDLE WITH JOINED DISCS,
SPACING 92MM
GAŁKA+KLAMKA FAM Z TARCZAMI ŁĄCZONYMI
ROZSTAW 92MM

1



ACFKSD-inox

STAINLESS STEEL HANDLE WITH
SEPARATE DISCS
KLAMKA Z TARCZAMI DZIELONYMI ZE STALI
NIERDZEWNEJ Z SZYLDDEM OWALNYM

1

AFBEELDING
IMAGE
BILD
PICTURE
RYSUNEK

OMSCHRIJVING
DESCRIPTION
BESCHREIBUNG
DESCRIPTION
OPIS

TOEPASSING
APPLICATION
ANWENDUNG
ZASTOSOWANIE

VERP.PER
EMB.PAR
PACK PR.
PACK PR.
PAKOWANIE



ACFGSD - Inox

STAINLESS STEEL SPHERICAL HANDLE+
HANDLE WITH SEPARATE DISCS
GAŁKA+KLAMKA, TARCZE DZIELONE, STALI
NIERDZEWNEJ Z SZYLDDEM OWALNYM



ACFKE92 - Satynowana / Satén

1

HANDLE WITH JOINED DISCS 92MM,
EXCLUSIVE VERSION
KLAMKA Z TARCZAMI ŁĄCZONYMI 92MM -
SATYNOWANA, SERIA EXCLUSIVE

ACFGE92 - Satynowana / Satén

1

SPHERICAL HANDLE WITH JOINED DISCS
92MM, EXCLUSIVE VERSION
GAŁKO-KLAMKA Z TARCZAMI ŁĄCZONYMI
92MM - SATYNOWANA, SERIA EXCLUSIVE



ACFT150 1210 mm (1060mm)

ACFT151 1360 mm (1200mm)

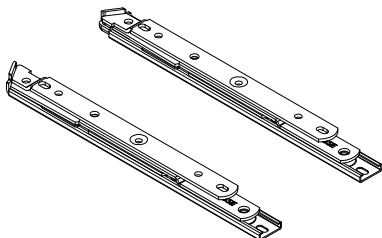
1

AUTOMATISCHE TOCHTAFSLUITER
PADACÍ PRÁH
AUTOMATISCHE TÜRDICHTUNG
SELF OPERATING THRESHOLD
PRÓG OPADAJĄCY

ACFS - Inox

1

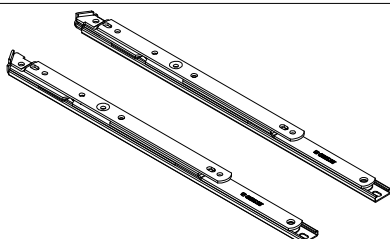
HANDLE ELEMENT IN STAINLESS STEEL
SZYLD OWALNY ZE STALI NIERDZEWNEJ



ACGI001

1set

KOMPLET NOŻYC 10"
SET OF ARMS 10"



ACGI002

1set

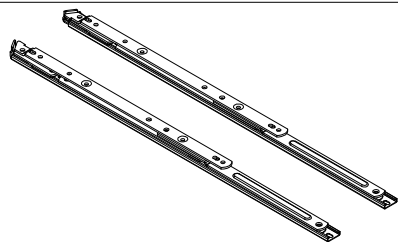
KOMPLET NOŻYC 16"
SET OF ARMS 16"

AFBEELDING
IMAGE
BILD
PICTURE
RYSUNEK

OMSCHRIJVING
DESCRIPTION
BESCHREIBUNG
DESCRIPTION
OPIS

TOEPASSING
APPLICATION
ANWENDUNG
APPLICATION
ZASTOSOWANIE

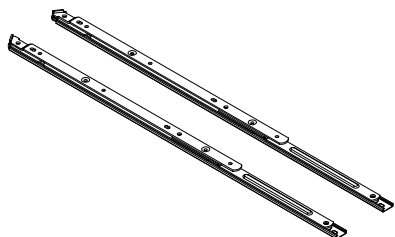
VERP.PER
EMB.PAR
PACK PR.
PACK PR.
PAKOWANIE



ACGI003

1set

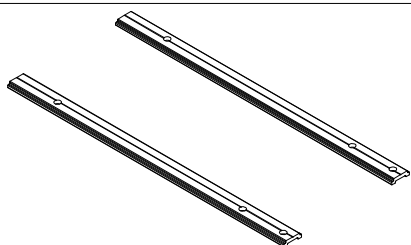
KOMPLET NOŻYC 22"
SET OF ARMS 22"



ACGI004

1set

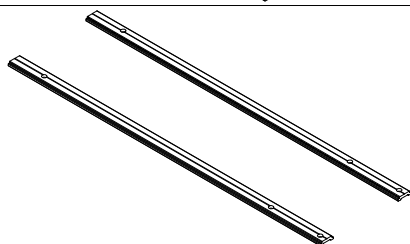
KOMPLET NOŻYC 28"
SET OF ARMS 28"



ACGI005

1set

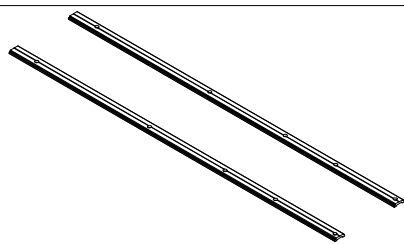
KPL. DYSTANÓW DO NOŻYC 10"
SET OF SUPPORTS FOR ARMS 10"



ACGI006

1set

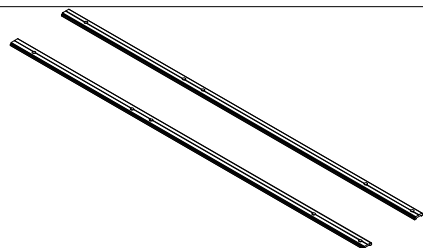
KPL. DYSTANÓW DO NOŻYC 16"
SET OF SUPPORTS FOR ARMS 16"



ACGI007

1set

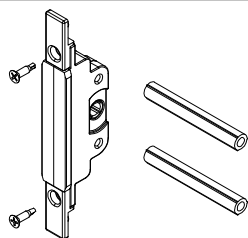
KPL. DYSTANÓW DO NOŻYC 22"
SET OF SUPPORTS FOR ARMS 22"



ACGI008

1set

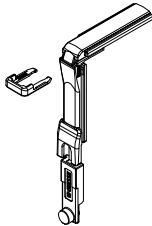
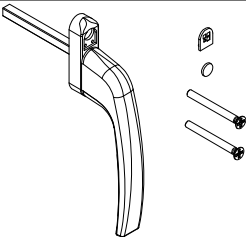
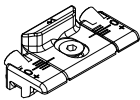
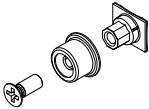
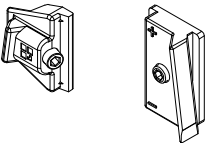
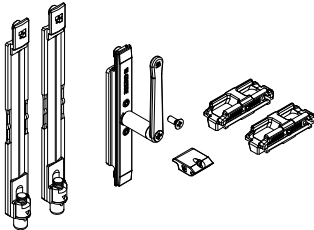
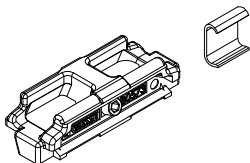
KPL. DYSTANÓW DO NOŻYC 28"
SET OF SUPPORTS FOR ARMS 28"



ACGI009

1

KASETA DO KLAMKI
HANDLE CASETE

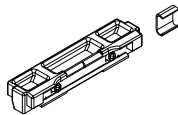
AFBEELDING IMAGE BILD PICTURE RYSUNEK	OMSCHRIJVING DESCRIPTION BESCHREIBUNG DESCRIPTION OPIS	TOEPASSING APPLICATION ANWENDUNG APPLICATION ZASTOSOWANIE	VERP.PER EMB.PAR PACK PR. PACK PR. PAKOWANIE
	ACGI010 NAROŻNIK TRANSMISYJNY TRANSMISION CORNER WITH LOCKING POINT		1
	ACGI011 KLMKA DO OKIEN OTW. NZ HANDLE FOR OUTSIDE OPENIG WINDOWS		1
	ACGI012 ZACZEP RAMOWY Z REGULACJĄ FRAME LOCKING POINT WITH REGULATION		1
	ACGI013 PUNKT BLOKUJĄCY LOCKING POINT		1
	ACGI014 DOCISK SKRZYDŁA PRESSURE ELEMENT		1
	ACGI015 ZESTAW RYGLOWANIA DO SKRZYDŁA BIERNEGO LOCKING SET FOR PASSIVE SASH		1set
	ACGI016 ZACZEP RYGŁA OKIENNEGO LOCKING PLATE FOR BOLT		1

AFBEELDING
IMAGE
BILD
PICTURE
RYSUNEK

OMSCHRIJVING
DESCRIPTION
BESCHREIBUNG
DESCRIPTION
OPIS

TOEPASSING
APPLICATION
ANWENDUNG
APPLICATION
ZASTOSOWANIE

VERP.PER
EMB.PAR
PACK PR.
PAKOWANIE



ACGI017

ZACZEP RYGLA OKIENNEGO
LOCKING PLATE FOR BOLT

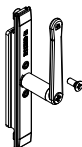
1



ACGI018

RYGIEL OKIENNY
WINDOW BOLT

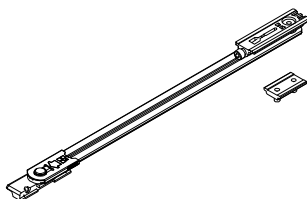
1



ACGI019

KLAMKA RYGLUJĄCA DO RUCHOMEGO
SŁUPKA
LOCKING HANDLE FOR DOUBLE
CASEMENT

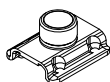
1



ACGI020

OGRANICZNIK ROZWARCIA
LIMITED ARM

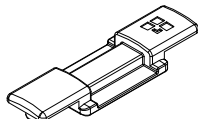
1



ACGI021

PUNKT BLOKUJĄCY
LOCKING POINT

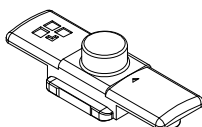
1



ACGI022

PROWADZENIE PUNKTU BLOKUJĄCEGO
ACGI021
BASE FOR LOCKING POINT ACGI021

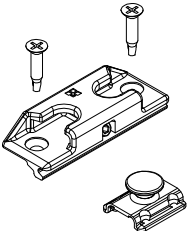
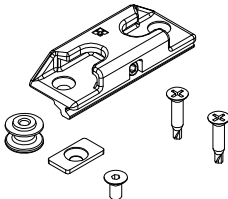
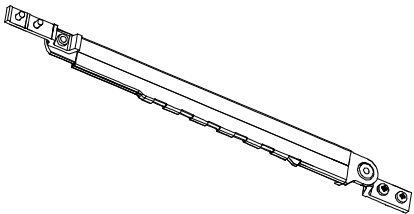
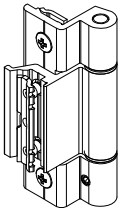
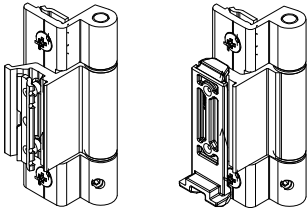
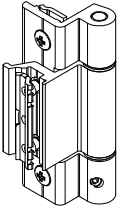
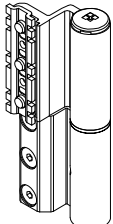
1



ACGI023

PUNKT BLOKUJĄCY
LOCKING POINT

1

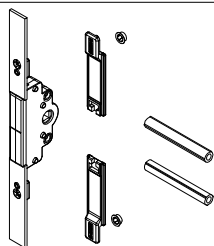
AFBEELDING IMAGE BILD PICTURE RYSUNEK	OMSCHRIJVING DESCRIPTION BESCHREIBUNG DESCRIPTION OPIS	TOEPASSING APPLICATION ANWENDUNG APPLICATION ZASTOSOWANIE	VERP.PER EMB.PAR PACK PR. PACK PR. PAKOWANIE
	<p>ACGI024</p> <p>ANTYWŁAMANIOWY PUNKT BLOKUJĄCY Z ZACZEPEM FUTRYNOWYM BUGLAR LOCKING POINT WITH FRAME LOCKING POINT</p>		1
	<p>ACGI025</p> <p>ANTYWŁAMANIOWY PUNKT BLOKUJĄCY Z ZACZEPEM FUTRYNOWYM BUGLAR LOCKING POINT WITH FRAME LOCKING POINT</p>		1
	<p>ACGI026</p> <p>OGRANICZNIK Z BLOKADĄ LIMITED ARM WITH BLOCKADE</p>		1
	<p>ACGI027</p> <p>ZAWIAS 3-SKRZYDEŁKOWY THREE-LEAF HINGE</p>		1
	<p>ACGI028</p> <p>KPL. ZAWIASÓW DO OKIEN ROZWIERNYCH SET OF HINGES FOR SIDE HUNG WINDOWS</p>		1set
	<p>ACGI029</p> <p>ZAWIAS 3-SKRZYDEŁKOWY THREE-LEAF HINGE</p>		1
	<p>ACGI030</p> <p>ZAWIAS BALKONOWY BALCONY HINGE</p>		1

AFBEELDING
IMAGE
BILD
PICTURE
RYSUNEK

OMSCHRIJVING
DESCRIPTION
BESCHREIBUNG
DESCRIPTION
OPIS

TOEPASSING
APPLICATION
ANWENDUNG
APPLICATION
ZASTOSOWANIE

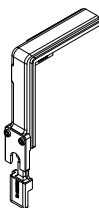
VERP.PER
EMB.PAR
PACK PR.
PACK PR.
PAKOWANIE



ACGI031

ZASUWNICA
LOCKING CASETE

1set



ACGI032

NAROŻNIK TRANSMISYJNY
CORNER TRANSMISION

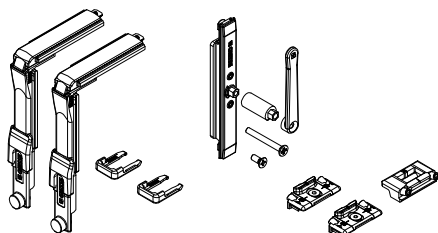
1



ACGI033

RYGIEL OKIENNY
WINDOW BOLT

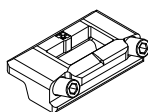
1



ACGI034

ZESTAW RYGLOWANIA DO SKRZYDŁA
BIERNEGO
LOCKING SET FOR PASSIVE SASH

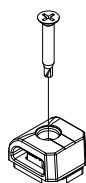
1set



ACGI035

SLIZG SKRZYDŁA
SKID ELEMENT

1



ACGI036

SLIZG SKRZYDŁA
SKID ELEMENT

1



ACGI037

SLIZG SKRZYDŁA
SKID ELEMENT

1

AFBEELDING
IMAGE
BILD
PICTURE
RYSUNEK

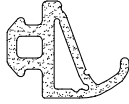
OMSCHRIJVING
DESCRIPTION
BESCHREIBUNG
DESCRIPTION
OPIS

TOEPASSING
APPLICATION
ANWENDUNG
APPLICATION
ZASTOSOWANIE

VERP.PER
EMB.PAR
PACK PR.
PACK PR.
PAKOWANIE

ACGT662

100 M



AANSLAGDICHTING DEUREN
TĚSNĚNÍ DO DVEŘÍ
FLÜGELDICHTUNG TÜREN
GASKET FOR DOORS
USZCZELKA PRZYMYKOWA DRZWI

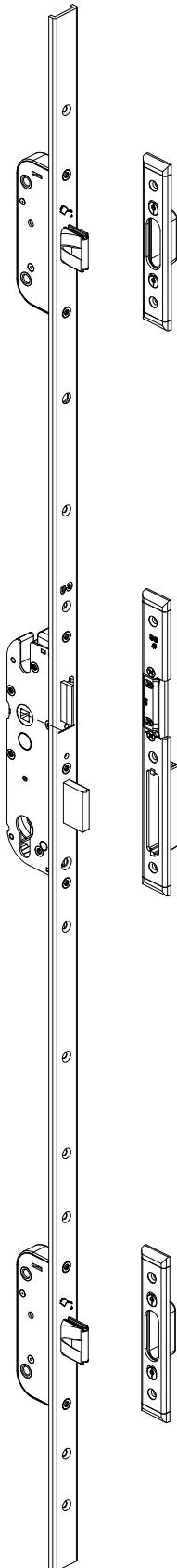
TOEBEHOREN - ACCESSOIRES - ZUBEHÖRTEILE - ACCESSORIES - AKCESORIA

AFBEELDING
IMAGE
BILD
PICTURE
RYSUNEK

OMSCHRIJVING
DESCRIPTION
BESCHREIBUNG
DESCRIPTION
OPIS

TOEPASSING
APPLICATION
ANWENDUNG
APPLICATION
ZASTOSOWANIE

VERP.PER
EMB.PAR
PACK PR.
PACK PR.
PAKOWANIE



ACQU001L

SP824
SP825

1

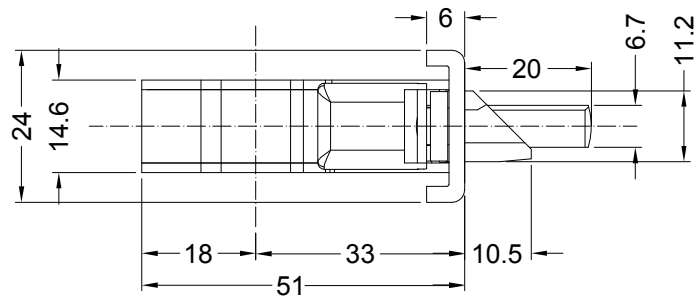
SECURITY MR2 33/92 U24/6 1020mm NIRO
material: INOX

3 puntslot GU
3 bodový zámek GU
Schloss GU für Dreifachsverrieglung
Lock GU with 3 points - LEFT
Zamek listwowy 3 punktowy zapadkowo -
zasuwkowy GU z kpl. zaczepów- LEWY

ACQU003L

SECURITY MR2 33/92 U24/6 1020mm
material: Fe+Zn

3 puntslot GU
3 bodový zámek GU
Schloss GU für Dreifachsverrieglung
Lock GU with 3 points - LEFT
Zamek listwowy 3 punktowy zapadkowo -
zasuwkowy GU z kpl. zaczepów- LEWY



AFBEELDING
IMAGE
BILD
PICTURE
RYSUNEK

OMSCHRIJVING
DESCRIPTION
BESCHREIBUNG
DESCRIPTION
OPIS

TOEPASSING
APPLICATION
ANWENDUNG
APPLICATION
ZASTOSOWANIE

VERP.PER
EMB.PAR
PACK PR.
PACK PR.
PAKOWANIE

ACGU001R

SECURY MR2 33/92 U24/6 1020mm NIRO
material: INOX

3 puntslot GU
3 bodový zámek GU
Schloss GU für Dreifachverriegelung
Lock GU with 3 points -RIGHT
Zamek listwowy 3 punktowy zapadkowo -
zasuwkowy GU z kpl. zaczepów- PRAWY

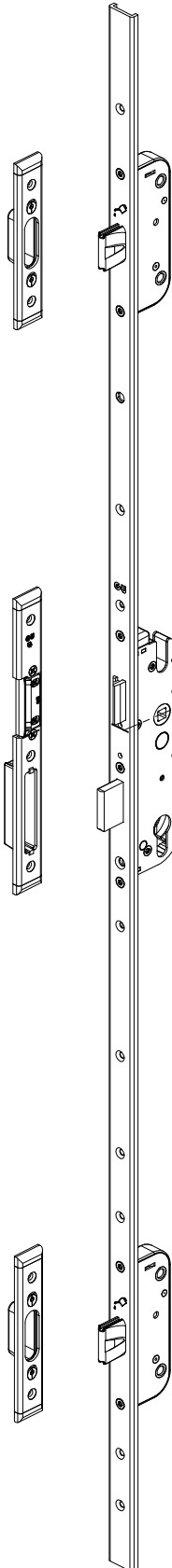
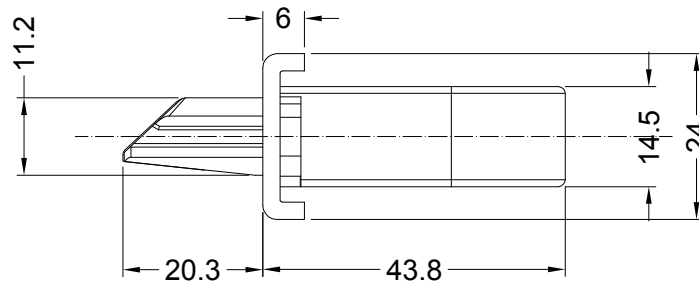
SP824
SP825

1

ACGU003R

SECURY MR2 33/92 U24/6 1020mm
material: Fe+Zn

3 puntslot GU
3 bodový zámek GU
Schloss GU für Dreifachverriegelung
Lock GU with 3 points - RIGHT
Zamek listwowy 3 punktowy zapadkowitzasuwkowy
GU z kpl. zaczepów- PRAWY

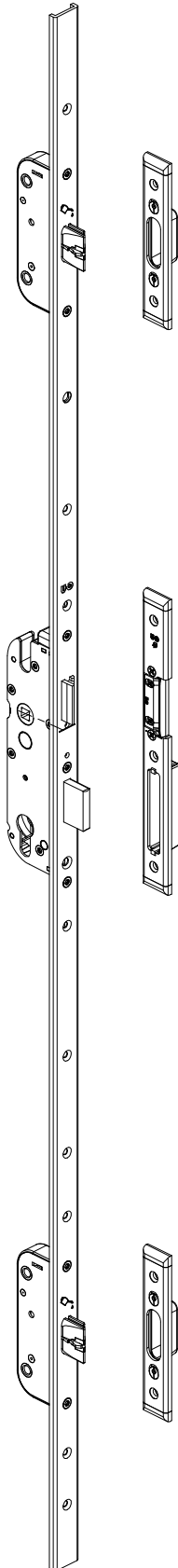


AFBEELDING
IMAGE
BILD
PICTURE
RYSUNEK

OMSCHRIJVING
DESCRIPTION
BESCHREIBUNG
DESCRIPTION
OPIS

TOEPASSING
APPLICATION
ANWENDUNG
APPLICATION
ZASTOSOWANIE

VERP.PER
EMB.PAR
PACK PR.
PACK PR.
PAKOWANIE



ACGU002L

SECURITY AUTOMATIC 33/92 U24/6 NIRO
material: INOX

3 puntslot GU
3 bodový zámek GU
Schloss GU für Dreifachsverriegelung
Lock GU with 3 points - LEFT
Zamek listwowy 3 punktowy zapadkowo -
zasuwkowy GU z kpl. zaczepów- LEWY

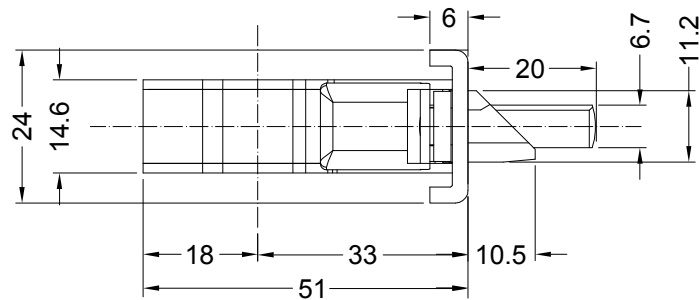
SP824
SP825

1

ACGU005L

SECURITY AUTOMATIC 33/92 U24/6
material: Fe+Zn

3 puntslot GU
3 bodový zámek GU
Schloss GU für Dreifachsverriegelung
Lock GU with 3 points - LEFT
Zamek listwowy 3 punktowy zapadkowo -
zasuwkowy GU z kpl. zaczepów- LEWY



AFBEELDING
IMAGE
BILD
PICTURE
RYSUNEK

OMSCHRIJVING
DESCRIPTION
BESCHREIBUNG
DESCRIPTION
OPIS

TOEPASSING
APPLICATION
ANWENDUNG
ZASTOSOWANIE

VERP.PER
EMB.PAR
PACK PR.
PAKOWANIE

ACGU002R

SECURY AUTOMATIC 33/92 U24/6 NIRO
material: INOX

3 puntslot GU
3 bodový zámek GU
Schloss GU für Dreifachverriegelung
Lock GU with 3 points - RIGHT
Zamek listwowy 3 punktowy zapadkowo -
zasuwkowy GU z kpl. zaczepów- PRAWY

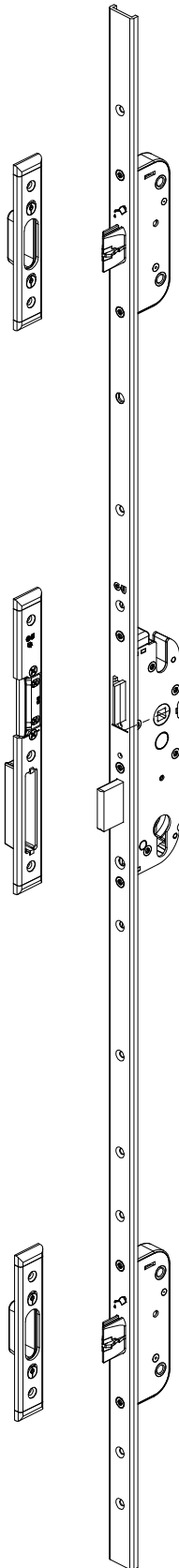
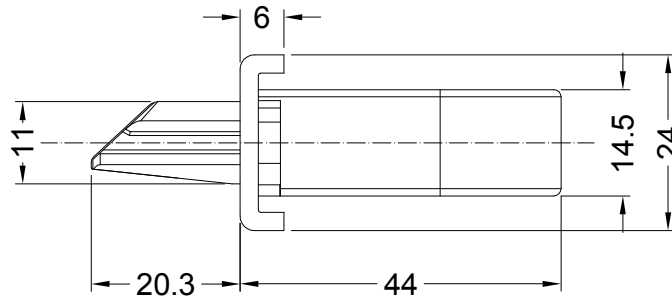
SP824
SP825

1

ACGU005R

SECURY AUTOMATIC 33/92 U24/6
material: Fe+Zn

3 puntslot GU
3 bodový zámek GU
Schloss GU für Dreifachverriegelung
Lock GU with 3 points - RIGHT
Zamek listwowy 3 punktowy zapadkowo -
zasuwkowy GU z kpl. zaczepów- PRAWY

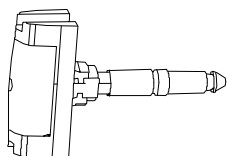


AFBEELDING
IMAGE
BILD
PICTURE
RYSUNEK

OMSCHRIJVING
DESCRIPTION
BESCHREIBUNG
DESCRIPTION
OPIS

TOEPASSING
APPLICATION
ANWENDUNG
APPLICATION
ZASTOSOWANIE

VERP.PER
EMB.PAR
PACK PR.
PACK PR.
PAKOWANIE

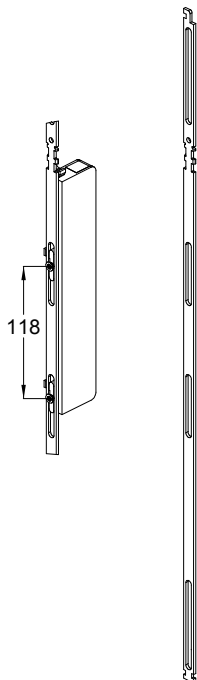


ACGU004

ROLL - FÜR G-U SCHLOSS, DORMASS 33MM
ROLL - FOR GU-LOCK, DORMASS 33MM
ROLKA DO ZAMKA G-U, DORMASS 33MM

ACGU003R
ACGU003L

1

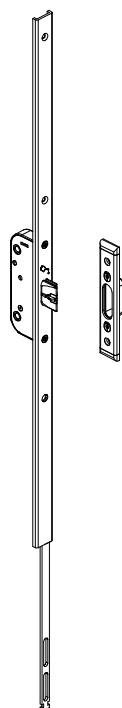


ACGU008

ENGINE FOR MULTIPOINT LOCK
SILNIK DO ZAMKA LISTWOWEGO

ACGU002L
ACGU002R
ACGU005L
ACGU005R

1



ACGU010

ADDITIONAL LOCK POINT FOR MULTIPOINT
SECURY AUTOMATIC LOCK
PRZEDŁUŻKA AUTOMATIC DO ZAMKA
LISTWOWEGO AUTOMATYCZNEGO

IP800

1

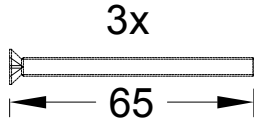
AFBEELDING IMAGE BILD PICTURE RYSUNEK	OMSCHRIJVING DESCRIPTION BESCHREIBUNG DESCRIPTION OPIS	TOEPASSING APPLICATION ANWENDUNG APPLICATION ZASTOSOWANIE	VERP.PER EMB.PAR PACK PR. PACK PR. PAKOWANIE
	<p>ACIN14x</p> <p>SEE PAGE SP-B-094</p> <p>AUTOMATISCHE TOCHTAFSLUITER PADACÍ PRÁH AUTOMATISCHE TÜRDICHTUNG SELF OPERATING THRESHOLD PRÓG OPADAJĄCY</p>	<p>SP024 SP025</p>	<p>1</p>
	<p>ACFKS01F1</p> <p>HANDLE WITH BILATERAL SERVO, 92MM SPACING, FINISH - SILVER ANODE KLAMKA Z OBUSTRONNYM WSPOMAGANIEM, ROZSTAW 92MM, WYKOŃCZENIE - ANODA SREBRNA</p>		<p>1</p>
	<p>ACFKS02F1</p> <p>ASSISTED HANDLE, KNOB WAS FLAT, 92MM SPACING, FINISH - SILVER ANODE KLAMKA ZE WSPOMAGANIEM, GAŁKA STAŁA PŁASKA, ROZSTAW 92MM, WYKOŃCZENIE - ANODA SREBRNA</p>		<p>1</p>
	<p>ACFKS03F1</p> <p>ASSISTED HANDLE, KNOB WAS SPHERICAL, 92MM SPACING, FINISH - SILVER ANODE KLAMKA ZE WSPOMAGANIEM, GAŁKA STAŁA KULISTA, ROZSTAW 92MM, WYKOŃCZENIE - ANODA SREBRNA</p>		<p>1</p>
 <p>x2 x2</p>	<p>ACFKS04F1</p> <p>ASSISTED HANDLE FINISH - ANODE SILVER PLATE INSERTS, A = 9MM, FINISH - SILVER ANODE KLAMKA ZE WSPOMAGANIEM, WYKOŃCZENIE - ANODA SREBRNA, SZYLD WKŁADKI, A=9MM, WYKOŃCZENIE - ANODA SREBRNA</p>		<p>1</p>
	<p>ACFKS05F1</p> <p>ASSISTED HANDLE, KNOB FLAT WITH BANNER RECTANGULAR PLATE INSERTS, A = 9MM, FINISHING ELEMENTS - SILVER ANODE KLAMKA ZE WSPOMAGANIEM, GAŁKA PŁASKA Z SZYLDDEM PROSTOKĄTNYM, SZYLD WKŁADKI, A=9MM, WYKOŃCZENIE ELEMENTÓW - ANODA SREBRNA</p>		<p>1</p>
	<p>ACFKS06F1</p> <p>HANDLE WITH POWER, WITH A SPHERICAL KNOB BANNER RECTANGULAR PLATE INSERTS, A = 9MM, FINISHING ELEMENTS - SILVER ANODE KLAMKA ZE WSPOMAGANIEM, GAŁKA KULISTA Z SZYLDDEM PROSTOKĄTNYM, SZYLD WKŁADKI, A=9MM, WYKOŃCZENIE ELEMENTÓW - ANODA SREBRNA</p>		<p>1</p>

AFBEELDING
IMAGE
BILD
PICTURE
RYSUNEK

OMSCHRIJVING
DESCRIPTION
BESCHREIBUNG
DESCRIPTION
OPIS

TOEPASSING
APPLICATION
ANWENDUNG
APPLICATION
ZASTOSOWANIE

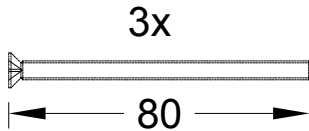
VERP.PER
EMB.PAR
PACK PR.
PACK PR.
PAKOWANIE



ACKS860

SET 3 PIECES SCREW M5X65
KOMPLET 3 SZT. ŚRUB M5X65

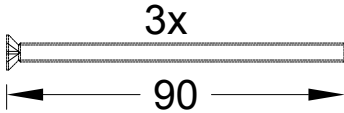
1



ACKS861

SET 3 PIECES SCREW M5X80
KOMPLET 3 SZT. ŚRUB M5X80

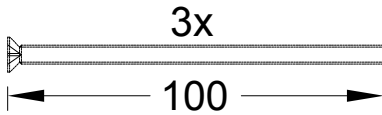
1



ACKS862

SET 3 PIECES SCREW M5X90
KOMPLET 3 SZT. ŚRUB M5X90

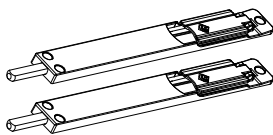
1



ACKS863

SET 3 PIECES SCREW M5X100
KOMPLET 3 SZT. ŚRUB M5X100

1

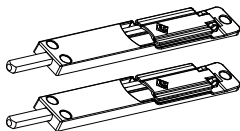


ACMAS39 - SILVER L=220
ACMAS40 - WHITE L=220
ACMAS41 - BLACK L=220

SP824
SP825

1

BOLT FOR DOUBLE DOOR - PASSIVE SASH
RYGIEL DRZWI 2-SKRZ. - SKRZYDŁO
BIERNE

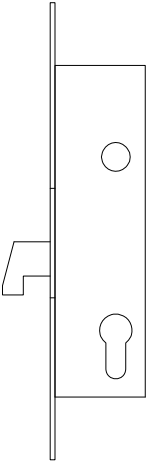
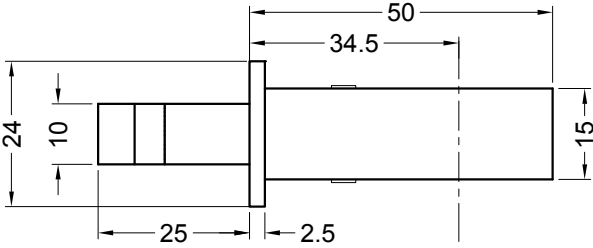
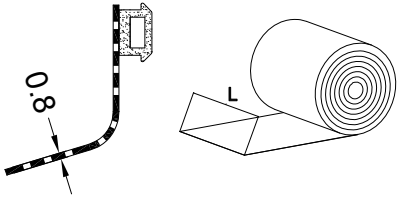
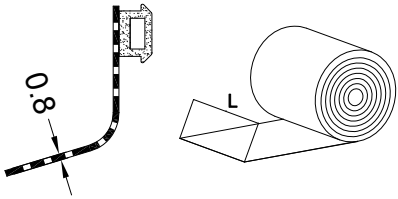
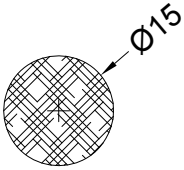
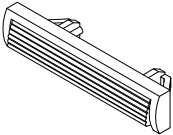
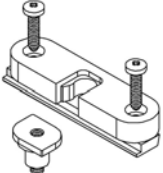


ACMAS79/9006 - SILVER L=140
ACMAS79/9016 - WHITE L=140
ACMAS79/9005 - BLACK L=140
ACMAS79/8019 - BROWN L=140

SP824
SP825

1

BOLT FOR DOUBLE DOOR - PASSIVE SASH
RYGIEL DRZWI 2-SKRZ. - SKRZYDŁO
BIERNE

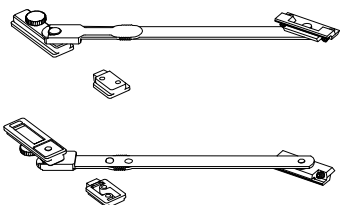
AFBEELDING IMAGE BILD PICTURE RYSUNEK	OMSCHRIJVING DESCRIPTION BESCHREIBUNG DESCRIPTION OPIS	TOEPASSING APPLICATION ANWENDUNG APPLICATION ZASTOSOWANIE	VERP.PER EMB.PAR PACK PR. PACK PR. PAKOWANIE
	<p>ACMC010Z</p> <p>HOOK LOCK ZAMEK HAKOWY</p>	<p>SP-SLIDE</p>	<p>1</p>
			
	<p>ACMC15XXW</p> <p>-EPDM ROL -EPDM ROULEAU -EPDM ROLLE -EPDM ROLL - STEAM PERVIOUS -FARTUCH EPDM - PAROPRZEPUSZCZALNY, Z WPINKĄ</p> <p>SEE PAGE SP-B-090</p>		<p>1</p>
	<p>ACMC16XXW</p> <p>-EPDM ROL -EPDM ROULEAU -EPDM ROLLE -EPDM ROLL - STEAM TIGHT -FARTUCH EPDM - PAROSZCZELNY, Z WPINKĄ</p> <p>SEE PAGE SP-B-090</p>		<p>1</p>
	<p>ACMC1542</p> <p>ISOLEREND VULSTUK PIECE DE REMPLISSAGE ISOLÉE ISOLIERENDES FUELLSTUECK INSULATING FILLING PIECE SZNUR ROZPRĘŻNY Ø15</p>		<p>1</p>
	<p>ACMSDS045Z - czarny / black ACMSDS045W - biały / white</p> <p>AFDEKKAPJE WATERAFVOER ZÁSLEPKA OTVORŮ NA ODVOD VODY ABDECKKAPPE ENTWASSERUNG DRAIN HOLE COVER ZAŚLEPKA OTWORÓW ODWADNIAJĄCYCH</p>		<p>1</p>
	<p>ACMX052</p> <p>VASTZETCLIPS BLOKÁDA KE KŘÍDLU FESTSTELL CLIP SASH STOP CLIP DEVICE BLOKADA SKRZYDŁA</p>		<p>1</p>

AFBEELDING
IMAGE
BILD
PICTURE
RYSUNEK

OMSCHRIJVING
DESCRIPTION
BESCHREIBUNG
DESCRIPTION
OPIS

TOEPASSING
APPLICATION
ANWENDUNG
APPLICATION
ZASTOSOWANIE

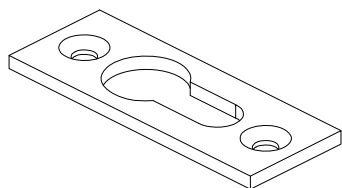
VERP.PER
EMB.PAR
PACK PR.
PACK PR.
PAKOWANIE



ACMX053

1

INKLEMBARE VALSCHAAR R.V.S.
OMEZOVAČE VYKLÁPĚNÍ KŘÍDLA
AUFLAUFSTÜCK KUNSTSTOFF
SLOPED NYLON BLOCK
OGRANICZNIK UCHYŁU



ACMX108

1

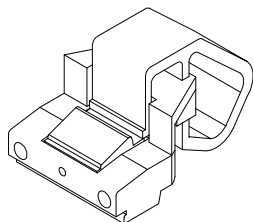
CILINDERPLAATJE
ECUSSON
ZYLINDER ROSETTE
COVERPLATE
NAKŁADKA



ACMX102

1

KLEMBAR TURBAND
DOORHINGE CLAMPABLE
ZAWIAS DRZWIOWY ZACISKOWY (DRZWI
OTWIERANE DO WEWNĄTRZ NA SKRZYDŁO
IP023)



ACMX252

1

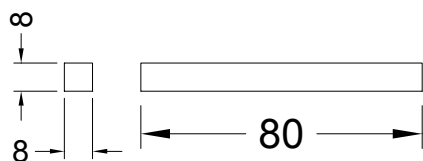
KNIPSLUITING
ZÁPADKA K NADSVĚTLÍKU
OBERLICHTSCHNÄPPER
SPRINGLATCH
ZATRZASK



ACMX208

1

VEILIGHEIDSCYLINDERPLAATJE
CACHE CYLINDRE DE SECURITÉ
SICHERHEITS ZYLINDER-ROSETTE
SAFETYCOVER FOR LOCK

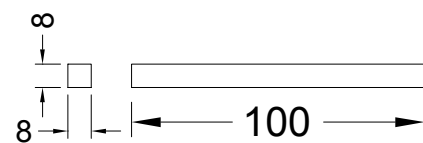


ACMX010

1

PIN 8X8X80
TRZPIEŃ 8X8X80

Handles:
ACFKS01F1-
ACFKS06F1



ACMX012

1

PIN 8X8X100
TRZPIEŃ 8X8X100

Handles:
ACFKS01F1-
ACFKS06F1

AFBEELDING IMAGE BILD PICTURE RYSUNEK	OMSCHRIJVING DESCRIPTION BESCHREIBUNG DESCRIPTION OPIS	TOEPASSING APPLICATION ANWENDUNG APPLICATION ZASTOSOWANIE	VERP.PER EMB.PAR PACK PR. PACK PR. PAKOWANIE
	<p>ACMX209 PIN 8X8X120 TRZPIEŃ 8X8X120</p>	<p>Handles: ACFKS01F1- ACFKS06F1</p>	<p>1</p>
	<p>ACMX409 PIN 8X8X150 TRZPIEŃ 8X8X150</p>	<p>Handles: ACFKS01F1- ACFKS06F1</p>	<p>1</p>
	<p>ACMX587 REGELBARE OPENINGSBEGRENZER VERSTELLBARE SCHERE FÜR OFFNUNGSBEGRENZUNG ADJUSTABLE LIMITING OPENING STAY ARM REGULOWANY OGRANICZNIK OTWARCIA SKRZYDŁA</p>		<p>1</p>
	<p>ACMX852 SCHROEF VOOR T-VERBINDERS VIS POUR ASSEMBLAGE T SCHRAUBE FÜR T-VERBINDER SCREW FOR CONNECTING BRACKET ŚRUBA M6x16.5</p>		<p>48</p>
	<p>ACMX859 GROTE SCHROEF VOOR T-VERBINDERS GRAND VIS POUR ASSEMBLAGE T GROSSE SCHRAUBE FÜR T-VERBINDER BIG SCREW FOR CONNECTING BRACKET ŚRUBA M6x22</p>	<p>SP034 ACIP026B</p>	<p>48</p>
	<p>ACMX863 DIN965 M5 X 10 DIN965 M5 X 10 DIN965 M5 X 10 DIN965 M5 X 10</p>	<p>ACFA120</p>	<p>100</p>
	<p>ACMX01601 HALVE CYLINDER 30 VLOŽKA DO ZÁMKU 30 PROFIL-HALBZYLINDER 30 PROFIL HALFCYLINDER 30 WKŁADKA BĘBENKOWA POŁÓWKOWA 30</p>	<p>SP023</p>	<p>1</p>

AFBEELDING
IMAGE
BILD
PICTURE
RYSUNEK

OMSCHRIJVING
DESCRIPTION
BESCHREIBUNG
DESCRIPTION
OPIS

TOEPASSING
APPLICATION
ANWENDUNG
APPLICATION
ZASTOSOWANIE

VERP.PER
EMB.PAR
PACK PR.
PACK PR.
PAKOWANIE

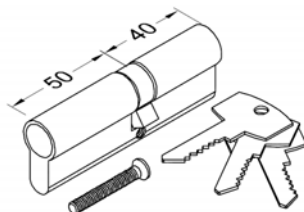


ACMX01603

SP624

1

HALVE CYLINDER 40
VLOŽKA DO ZÁMKU 40
PROFIL-HALBZYLINDER 40
PROFIL HALFCYLINDER 40
WKŁADKA BĘBENKOWA POŁÓWKOWA 40

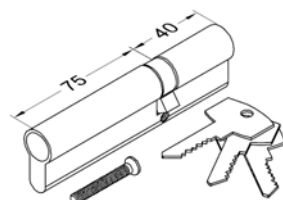


ACMX01619

SP624

1

CILINDER 40/50
VLOŽKA DO ZÁMKU 40/50
ZYLINDER 40/50
CYLINDER 40/50
WKŁADKA BĘBENKOWA 40/50



ACMX01620

SP023

1

SP623

CILINDER 40/75
VLOŽKA DO ZÁMKU 40/75
ZYLINDER 40/75
CYLINDER 40/75
WKŁADKA BĘBENKOWA 40/75



ACMX09700

1

ALU-POLISH
ĚISTIČÍ PROSTŘEDEK NA HLINÍK
ALU-POLISH
ALU-POLISH
ŚRODEK DO POLEROWANIA ALUMINIUM
(USUWA DROBNE ZANIECZYSZCZENIA)



ACMX09761

1

MAXI-GLOSS
MAXI-GLOSS
MAXI-GLOSS
ŚRODEK OCHRONNY



ACMX09762

1

PERIODI-CLEAN
ČISTIČÍ PROSTŘEDEK
PERIODI-CLEAN
PERIODI-CLEAN
ŚRODEK CZYSZCZĄCY (ZALECANY PRZEZ
QUALICOAT I QUALANOD)



ACMX09763

1

TEFLON SPRAY
TEFLONOVÝ SPRAY
TEFLON SPRAY
TEFLON SPRAY
TEFLONOWY SMAR W SPRAY

AFBEELDING
IMAGE
BILD
PICTURE
RYSUNEK

OMSCHRIJVING
DESCRIPTION
BESCHREIBUNG
DESCRIPTION
OPIS

TOEPASSING
APPLICATION
ANWENDUNG
APPLICATION
ZASTOSOWANIE

VERP.PER
EMB.PAR
PACK PR.
PACK PR.
PAKOWANIE



ACMX09764

1x500ml

MAXI-CLEANER
ČISTÍCÍ PROSTŘEDEK (OLEJ, OHEŇ)
MAXI-CLEANER
MAXI-CLEANER
ŚRODEK CZYSZCZĄCY



ACMX09764X

TWEECOMPONENTENLIJM VOOR EEN BOCHT
COLLE À DEUX COMPOSANTS POUR LES ANGLES
ZWEIKOMPONENTENKLEBER FÜR ECKEN COSMOFEN DUO
TWO-COMPONENT GLUE FOR CORNERS COSMOFEN DUO
DWUSKŁADNIKOWY KLEJ DO NAROŻY
COSMOFEN DUO



ACMX09765

1x500ml

GLUE-CLEANER
ČISTÍCÍ PROSTŘEDEK
GLUE-CLEANER
GLUE-CLEANER
ŚRODEK CZYSZCZĄCY (SILIKON, KLEJE,
FARBY)



ACMX09765X

TWEEDE LIJM COSMOPLAST 500
DEUXIÈME COLLE COSMOPLAST 500
ZWEITE GLUE COSMOPLAST 500
GLUE SECOND COSMOPLAST 500
KLE SEKUNDOWY COSMOPLAST 500



ACMX09766

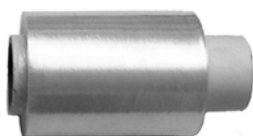
1x1000ml

SURFACE ACTIVATOR
AKTIVÁTOR POVRCHU
SURFACE ACTIVATOR
SURFACE ACTIVATOR
AKTYWATOR POWIERZCHNI



ACMX09766X

LIJM ONE-COMPONENT VOOR EEN BOCHT
COSMOPUR 818
COLLE UN COMPOSANT POUR COINS COSMOPUR 818
EIN-KOMPONENTEN-KLEBER FÜR ECKENONE
ONE-COMPONENT GLUE FOR CORNERS COSMOPUR 818
JEDNOSKŁADNIKOWY KLEJ DO NAROŻY COSMOPUR 818



ACMX09770

1

ROL ANDYWRAP 100MM
STRETCH FOLIE 100MM
ROLLE ANDYWRAP 100MM
ROLL ANDYWRAP 100MM
FOLIA STRETCH 100MM

AFBEELDING
IMAGE
BILD
PICTURE
RYSUNEK

OMSCHRIJVING
DESCRIPTION
BESCHREIBUNG
DESCRIPTION
OPIS

TOEPASSING
APPLICATION
ANWENDUNG
APPLICATION
ZASTOSOWANIE

VERP.PER
EMB.PAR
PACK PR.
PACK PR.
PAKOWANIE



ACMX09775

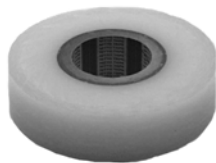
1

HOUDER ANDYWRAP
DRŽÁK PRO ROZBALOVÁNÍ FÓLIÍ
HALTER ANDYWRAP
GRIP ANDYWRAP
UCHWYT DO ROLEK FOLII



ACMX09776

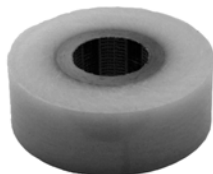
ALUMINIUM CLEANER COSMOFEN60
ŚRODEK DO CZYSZCZENIA ALUMINIUM
COSMOFEN60



ACMX09801

1

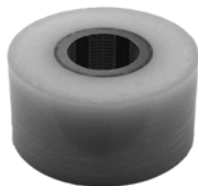
BESCHERMTAPE 50MM (500M)
OCHRANNÝ PÁSEK 50MM (DÉLKA 500M)
SCHUTZ KLEBEBAND 50MM (500M)
PROTECTIVE TAPE 50MM (500M)
TAŚMA OCHRONNA 50MM (500M)



ACMX09802

1

BESCHERMTAPE 70MM (500M)
OCHRANNÁ PÁSKA 70MM (DÉLKA 500M)
SCHUTZ KLEBEBAND 70MM (500M)
PROTECTIVE TAPE 70MM (500M)
TAŚMA OCHRONNA 70MM (500M)



ACMX09803

1

BESCHERMTAPE 100MM (500M)
OCHRANNÁ PÁSKA 100MM (DÉLKA 500M)
SCHUTZ KLEBEBAND 100MM (500M)
PROTECTIVE TAPE 100MM (500M)
TAŚMA OCHRONNA 100MM (500M)



ACMX09804

1

BESCHERMTAPE 35MM (500M)
TAPE DE PROTECTION 35MM (500M)
PÁSKA 35MM (DÉLKA 500M)
SCHUTZ KLEBEBAND 35MM (500M)
PROTECTIVE TAPE 35MM (500M)
TAŚMA OCHRONNA 35MM (500M)



ACMX09830

1

KLEEFSTOF VOOR EPDM-RUBBERS
LEPIDLO K TĚSNÍČÍM GUMÁM
DICHTMASSE+KLEBSTOFF EPDM GUMMI
GUM FOR EPDM-RUBBER
KLEJ DO USZCZELEK EPDM

AFBEELDING
IMAGE
BILD
PICTURE
RYSUNEK

OMSCHRIJVING
DESCRIPTION
BESCHREIBUNG
DESCRIPTION
OPIS

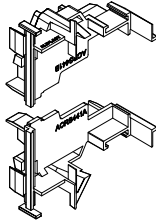
TOEPASSING
APPLICATION
ANWENDUNG
APPLICATION
ZASTOSOWANIE

VERP.PER
EMB.PAR
PACK PR.
PACK PR.
PAKOWANIE



ACMX09830Z

KLEEFSTOF VOOR EPDM-RUBBERS
LEPIDLO K TĚSNÍCÍM GUMÁM
DICHTMASSE+KLEBSTOFF EPDM GUMMI
GUM BLACK FOR EPDM-RUBBER
KLEJ CZARNY DO USZCZELEK EPDM



ACRS441

SP040+SP493

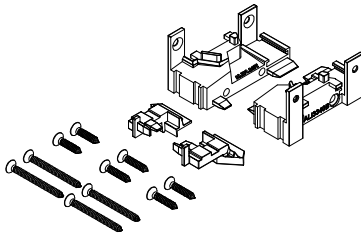
SEALING ELEMENT FOR BALCONY DOORS
WITH PROFILES: SP622, SP820, SP821
ELEMENT DOSZCZELNIAJĄCY DO DRZWI
BALKONOWYCH Z PROFILAMI: SP622,
SP820, SP821



ACRS461

RS462

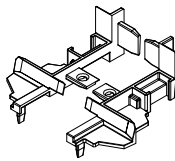
GASKET FOR BALCONY DOORS
USZCZELKA PRZYMYKOWA DO DRZWI
BALKONOWYCH



ACRS462

SP493

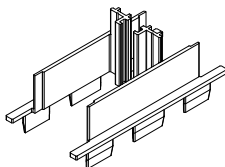
SEALING ELEMENT FOR BALCONY DOORS
WITH PROFILES: SP622, SP820, SP821
ELEMENT DOSZCZELNIAJĄCY DO DRZWI
BALKONOWYCH Z PROFILAMI: SP622,
SP820, SP821



ACRS940N

SP922

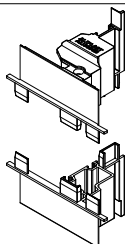
END ELEMENT FOR MOVING POSTS
ELEMENT ZAKOŃCZENIA SŁUPKA
RUCHOMEGO



ACRS941N

IP933

FINISHING ELEMENT FOR DOUBLE
CASEMENT PROFILE - HIDDEN SASH
ELEMENT ZAKOŃCZENIA SŁUPKA
RUCHOMEGO - UKRYTE SKRZYDŁO



ACRS942

SP940

SEALING ELEMENT FOR BALCONY DOORS
HIDDEN SASH SP-SU
ELEMENT DOSZCZELNIAJĄCY DO DRZWI
BALKONOWYCH Z UKRYTYM SKRZYDŁEM
SP-SU

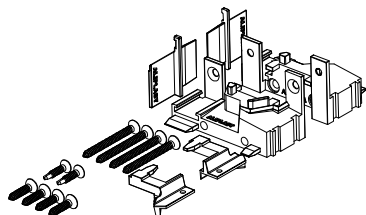
AFBEELDING
IMAGE
BILD
PICTURE
RYSUNEK

OMSCHRIJVING
DESCRIPTION
BESCHREIBUNG
DESCRIPTION
OPIS

TOEPASSING
APPLICATION
ANWENDUNG
APPLICATION
ZASTOSOWANIE

VERP.PER
EMB.PAR
PACK PR.
PACK PR.
PAKOWANIE

TOEBEHOREN - ACCESSOIRES - ZUBEHORTEILE - ACCESSORIES - AKCESORIA



ACRS962

SP493

SEALING ELEMENT FOR HIDDEN
SASH SP-SU
ELEMENT DOSZCZELNIAJĄCY DO
SKRZYDŁA UKRYTEGO SP-SU



ACSIL04W

1

AFDICHTINGSLIJMKIT VOOR VERSTEKNAD.
SILIKON WHITE
LEIM FÜR ABDICHTUNG WHITE
SEALINGGLUE WHITE
SILIKON BIAŁY



ACSIL04Z

AFDICHTINGSLIJMKIT VOOR VERSTEKNAD.
SILIKON BLACK
LEIM FÜR ABDICHTUNG BLACK
SEALINGGLUE BLACK
SILIKON CZARNY



ACSIL04T

PRZETROCZYSTE SZCZELIWO KLEJĄCE



ACSIL08

1

SILICONENPOMP
PISTOLE NA SILIKONU
HANDKARTUSCHENPISTOLE FÜR DIE VERARBEITUNG
VON SILIKONE UND LEIME
SILICONE GUN
PISTOLET DO SILIKONU



ACSIL013

1

LIJM VOOR VERSTEKHOEK
LEPIDLO DO SPOJŮ
KLEBER FÜR GEHRUNG
GLUE FOR MITRE
KLEJ DO NAROŻY



ACSIL014

1

ANTICORRO-BESCHERMINGSPRODUCT
ANTI-KOROZNI OCHRANNY PROSTREDEK
ANTICORRO-SCHUTZPRODUKT
ANTICORRO-PROTECTION PRODUCT
ŚRODEK OCHRONNY I ANTYKOROZYJNY

AFBEELDING
IMAGE
BILD
PICTURE
RYSUNEK

OMSCHRIJVING
DESCRIPTION
BESCHREIBUNG
DESCRIPTION
OPIS

TOEPASSING
APPLICATION
ANWENDUNG
APPLICATION
ZASTOSOWANIE

VERP.PER
EMB.PAR
PACK PR.
PACK PR.
PAKOWANIE



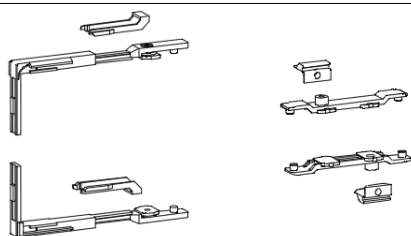
CT113

GLUE FOR FILM MEMBRANE EPDM
KLEJ DO FOLII MEMBRANOWEJ EPDM



ACMX09776

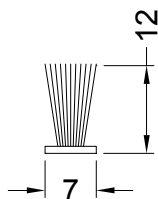
ALUMINIUM CLEANER
ŚRODEK DO CZYSZCZENIA ALUMINIUM



ACSB041

BIJKOMEND SLUITPUNT H O.R.
OCHRANNÉ ROHY A BLOKAČNÍ DÍLY PRO
PŘEPRÁVU
MITTELVERSCHLUSS H D.F.
ADJUSTING LOCK PLATE H C.W.
NAROŽNIKI I PUNKTY BLOKUJĄCE

1

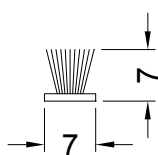


ACSR011

BORSTEL 12MM
ŠTĚTKA 12MM
BURSTE 12MM
BRUSH 12MM
USZCZELKA SZCZOTKOWA 12MM

IP420

100m



ACSR012A

BORSTEL 7MM
ŠTĚTKA 7MM
BURSTE 7MM
BRUSH 7MM
USZCZELKA SZCZOTKOWA 7MM

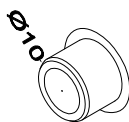
100m



ACT007W - CZARNY

ACT007W - BIAŁY

PLASTIC LOCK ELEMENT
TWORZYWOWY SZYLD WKŁADKI ZAMKA



ACT008 (BLACK)

AFDEKKAP VOOR ROND GAT
EMBOUÏ POUR TROU RONDE
ENDSTÜCK FÜR ROUNDE LOCH
COVER FOR ROUNDED HOLE
ZAŚLEPKA OTWORU MONTAŻOWEGO Ø10

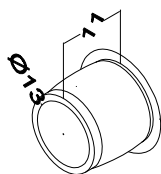
1

AFBEELDING
IMAGE
BILD
PICTURE
RYSUNEK

OMSCHRIJVING
DESCRIPTION
BESCHREIBUNG
DESCRIPTION
OPIS

TOEPASSING
APPLICATION
ANWENDUNG
APPLICATION
ZASTOSOWANIE

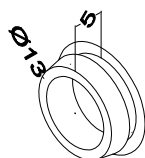
VERP.PER
EMB.PAR
PACK PR.
PACK PR.
PAKOWANIE



ACT009 (BROWN)

1

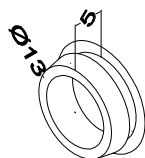
AFDEKKAP VOOR ROND GAT
EMBOUT POUR TROU RONDE
ENDSTUCK FÜR RONDE LOCH
COVER FOR ROUNDED HOLE
ZAŚLEPKA OTWORU MONTAŻOWEGO Ø13



ACT010 (WHITE)

1

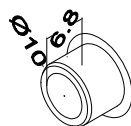
AFDEKKAP VOOR ROND GAT
EMBOUT POUR TROU RONDE
ENDSTUCK FÜR RONDE LOCH
COVER FOR ROUNDED HOLE
ZAŚLEPKA OTWORU MONTAŻOWEGO Ø13



ACT011 (BLACK)

1

AFDEKKAP VOOR ROND GAT
EMBOUT POUR TROU RONDE
ENDSTUCK FÜR RONDE LOCH
COVER FOR ROUNDED HOLE
ZAŚLEPKA OTWORU MONTAŻOWEGO Ø13



ACT016 (WHITE)

1

AFDEKKAP VOOR ROND GAT
EMBOUT POUR TROU RONDE
ENDSTUCK FÜR RONDE LOCH
COVER FOR ROUNDED HOLE
ZAŚLEPKA OTWORU MONTAŻOWEGO Ø10



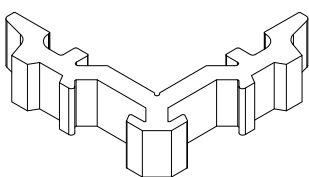
ACT022

PODKŁAD POD ZÁMEK
PODKŁADKA POD ZAMEK I ZACZEP ZAMKA
GŁÓWNEGO DO ZAMKA MC



ACT023

PODKŁAD POD ZÁMEK
PODKŁADKA POD ZAMEK I ZACZEP ZAMKA
DODATKOWEGO DO ZAMKA MC

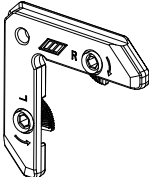
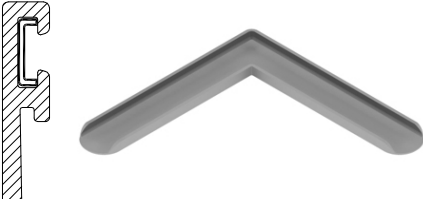



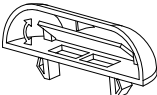



ACTL023

SP044

1
10

PERSHOEK
ÉQUERRE À SERTIR
PRESSECKWINKEL
CRIMP CORNER CLEAT
NAROŻNIK ZAGNIATANY

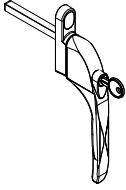
AFBEELDING IMAGE BILD PICTURE RYSUNEK	OMSCHRIJVING DESCRIPTION BESCHREIBUNG DESCRIPTION OPIS	TOEPASSING APPLICATION ANWENDUNG APPLICATION ZASTOSOWANIE	VERP.PER EMB.PAR PACK PR. PACK PR. PAKOWANIE
	ACUN020 STEUNHOEK CALE DE FEUILLURE ECKWINKEL REBATE SUPPORT ELEMENT USTALAJĄCY		10
	ACUN021 STEUNHOEK CALE DE FEUILLURE ECKWINKEL REBATE SUPPORT ELEMENT USTALAJĄCY		1
	ACUN033PL BINNENBEGLAZINGSDICHTING - 6mm JOINT DE VITRAGE INTERIEUR - 6mm INNENVERGLASUNGSDICHTUNG - 6mm INNER GLAZING GASKET - 6mm WEW. USZCZELKA SZKŁAÇA - 6mm		100 m
	ACUN035PL BINNENBEGLAZINGSDICHTING - 7mm JOINT DE VITRAGE INTERIEUR - 7mm INNENVERGLASUNGSDICHTUNG - 7mm INNER GLAZING GASKET - 7mm WEW. USZCZELKA SZKŁAÇA - 7mm		100 m
	ACUN036PL BINNENBEGLAZINGSDICHTING - 9mm JOINT DE VITRAGE INTERIEUR - 9mm INNENVERGLASUNGSDICHTUNG - 9mm INNER GLAZING GASKET - 9mm WEW. USZCZELKA SZKŁAÇA - 9mm		100 m
	ACUN45Z AFDEKKAPJE WATERAFVOER CAPUCHON ÉCOULEMENT D'EAU ABDECKKAPPE ENTWASSERUNG DRAIN HOLE COVER ZAŚLEPKA ODWODNIENIA		50
	ACUN060 AFGEROND ALU GLASLATHOEKJE ROHOVÁ HLINÍKOVÁ KOSTKA DO ZASKLÍVACÍCH LIŠT AUFGERUNDETE GLASECKE IN ALU. ALUMINIUM ROUNDED GLASS BEADING CORNER ALUMINIOWA KOSTKA NAROŻNA DO LISTEW SZKŁĄCYCH ZAOKRĄGLONYCH	VL161 VL163 VL164 VL166 VL66 IP066	20

AFBEELDING
IMAGE
BILD
PICTURE
RYSUNEK

OMSCHRIJVING
DESCRIPTION
BESCHREIBUNG
DESCRIPTION
OPIS

TOEPASSING
APPLICATION
ANWENDUNG
APPLICATION
ZASTOSOWANIE

VERP.PER
EMB.PAR
PACK PR.
PACK PR.
PAKOWANIE

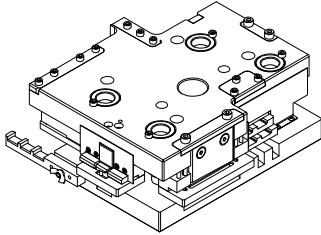


ACUN305

AFGEROND ALU GLASLATHOEKJE
ROHOVÁ HLINÍKOVÁ KOSTKA DO
ZASKLÍVACÍCH LIŠT
AUFGERUNDETE GLASECKE IN ALU.
ALUMINIUM ROUNDED GLASS BEADING CORNER
ALUMINIOWA KOSTKA NAROŻNA DO LISTEW
SZKŁĄCYCH ZAOKRĄGLONYCH

SP-OUT

1

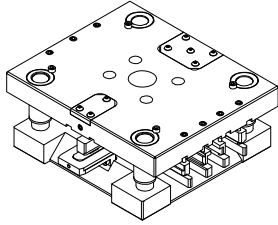


ACUN1017

PUNCH
WYKROJNIK

SP...

1



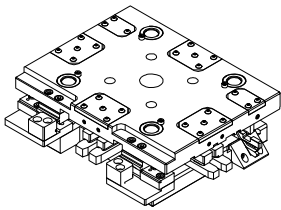
ACUN1018_2

SEE PAGE SP-B-096, SP-B-097

PUNCH
WYKROJNIK

SP...

1



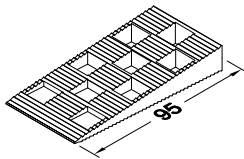
ACUN1018_3

SEE PAGE SP-B-096, SP-B-097

PUNCH
WYKROJNIK

SP...

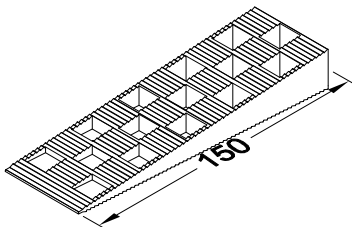
1



ACUN2095

WIG 95MM
COIN 95MM
KEIL 95MM
WEDGE 95MM
KLIN 95MM

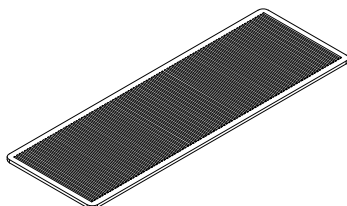
50



ACUN2150

WIG 150MM
COIN 150MM
KEIL 150MM
WEDGE 150MM
KLIN 150MM





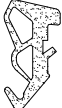
50



ACUNxxxx

SEE PAGE SP-B-090

GLASBLOKJE
PIECE DE CALAGE POUR VITRAGE
STELLBLOCK
SUPPORT PLATE FOR GLAZING
PODKŁADKA POD SZKŁO

AFBEELDING IMAGE BILD PICTURE RYSUNEK	OMSCHRIJVING DESCRIPTION BESCHREIBUNG DESCRIPTION OPIS	TOEPASSING APPLICATION ANWENDUNG APPLICATION ZASTOSOWANIE	VERP.PER EMB.PAR PACK PR. PACK PR. PAKOWANIE
	<p>ACVG27</p> <p>AKOESTISCHE RUBBER AKUSTISCHE DICHTUNG JOINT ACOUSTIQUE ACOUSTIC GASKET USZCZELKA AKUSTYCZNA</p>		10
	<p>ACVG28</p> <p>AKOESTISCHE RUBBER AKUSTISCHE DICHTUNG JOINT ACOUSTIQUE ACOUSTIC GASKET USZCZELKA AKUSTYCZNA</p>		10
	<p>ACVG31</p> <p>BUITENBEGLAZINGSDICHTING JOINT DE VITRAGE EXTERIEUR AUSSENVERGLASUNGSDICHTUNG OUTER GLAZING GASKET ZEWNĘTRZNA USZCZELKA SZKLĄCA</p>		100
	<p>ACVG31N</p> <p>BUITENBEGLAZINGSDICHTING JOINT DE VITRAGE EXTERIEUR AUSSENVERGLASUNGSDICHTUNG OUTER GLAZING GASKET ZEWNĘTRZNA USZCZELKA SZKLĄCA</p>		100
	<p>ACVG32</p> <p>BINNENBEGLAZINGSDICHTING JOINT DE VITRAGE INTERIEUR INNENVERGLASUNGSDICHTUNG INNER GLAZING GASKET WEWNĘTRZNA USZCZELKA SZKLĄCA</p>		100
	<p>ACVG32N</p> <p>BINNENBEGLAZINGSDICHTING JOINT DE VITRAGE INTERIEUR INNENVERGLASUNGSDICHTUNG INNER GLAZING GASKET WEWNĘTRZNA USZCZELKA SZKLĄCA</p>		100
	<p>ACVG33</p> <p>BINNENBEGLAZINGSDICHTING JOINT DE VITRAGE INTERIEUR INNENVERGLASUNGSDICHTUNG INNER GLAZING GASKET WEWNĘTRZNA USZCZELKA SZKLĄCA</p>		100

AFBEELDING
IMAGE
BILD
PICTURE
RYSUNEK

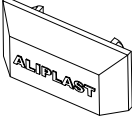
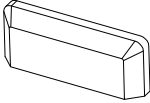
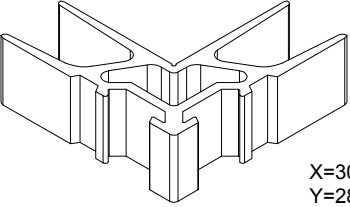
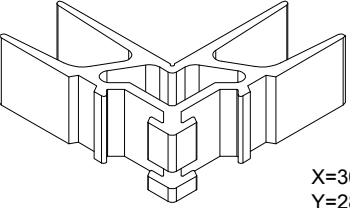
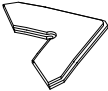
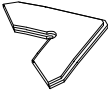
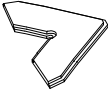
OMSCHRIJVING
DESCRIPTION
BESCHREIBUNG
DESCRIPTION
OPIS

TOEPASSING
APPLICATION
ANWENDUNG
APPLICATION
ZASTOSOWANIE

VERP.PER
EMB.PAR
PACK PR.
PACK PR.
PAKOWANIE

AFBEELDING IMAGE BILD PICTURE RYSUNEK	OMSCHRIJVING DESCRIPTION BESCHREIBUNG DESCRIPTION OPIS	TOEPASSING APPLICATION ANWENDUNG APPLICATION ZASTOSOWANIE	VERP.PER EMB.PAR PACK PR. PACK PR. PAKOWANIE
	ACVG33N BINNENBEGLAZINGSDICHTING JOINT DE VITRAGE INTERIEUR INNENVERGLASUNGSDICHTUNG INNER GLAZING GASKET WEWNĘTRZNA USZCZELKA SZKŁAÇA		100
	ACVG34 BINNENBEGLAZINGSDICHTING JOINT DE VITRAGE INTERIEUR INNENVERGLASUNGSDICHTUNG INNER GLAZING GASKET WEWNĘTRZNA USZCZELKA SZKŁAÇA		100
	ACVG34N BINNENBEGLAZINGSDICHTING JOINT DE VITRAGE INTERIEUR INNENVERGLASUNGSDICHTUNG INNER GLAZING GASKET WEWNĘTRZNA USZCZELKA SZKŁAÇA		100
	ACVG131 BEGLAZINGSRUBBER BUITEN 5MM ZASKLÍVACÍ GUMA VNĚJŠÍ 5MM GLASANLAGE-DICHTUNG 5MM GLAZING GASKET OUTSIDE 5MM USZCZELKA SZKŁAÇA ZEWNĘTRZNA 5MM		100 m
	ACVG131N BEGLAZINGSRUBBER BUITEN 5MM RONDRAAIEND ZASKLÍVACÍ GUMA VNĚJŠÍ 5MM GLASANLAGE-DICHTUNG 5MM HERUMDREHEND GLAZING GASKET OUTSIDE 5MM ROTATED USZCZELKA SZKŁAÇA ZEWNĘTRZNA 5MM (ZAKRĄGLONA, NACINANA)		100
	ACVG231 BEGLAZINGSRUBBER BUITEN 2MM ZASKLÍVACÍ GUMA VNĚJŠÍ 2MM GLASANLAGE-DICHTUNG 2MM GLAZING GASKET OUTSIDE 2MM USZCZELKA SZKŁAÇA ZEWNĘTRZNA 2MM		100 m
	ACVG231N BEGLAZINGSRUBBER BUITEN 2MM RONDRAAIEND ZASKLÍVACÍ GUMA VNĚJŠÍ 2MM GLASANLAGE-DICHTUNG 2MM HERUMDREHEND GLAZING GASKET OUTSIDE 2MM ROTATED USZCZELKA SZKŁAÇA ZEWNĘTRZNA 2MM (ZAKRĄGLONA, NACINANA)		100 m

AFBEELDING IMAGE BILD PICTURE RYSUNEK	OMSCHRIJVING DESCRIPTION BESCHREIBUNG DESCRIPTION OPIS	TOEPASSING APPLICATION ANWENDUNG APPLICATION ZASTOSOWANIE	VERP.PER EMB.PAR PACK PR. PACK PR. PAKOWANIE
	<p>ACVG340</p> <p>BINNENBEGLAZINGSDICHTING JOINT DE VITRAGE INTERIEUR INNENVERGLASUNGSDICHTUNG INNER GLAZING GASKET WEWNĘTRZNA USZCZELKA SZKŁAÇA</p>		100
	<p>ACVG340N-PL</p> <p>BINNENBEGLAZINGSDICHTING JOINT DE VITRAGE INTERIEUR INNENVERGLASUNGSDICHTUNG INNER GLAZING GASKET WEWNĘTRZNA USZCZELKA SZKŁAÇA</p>		100
	<p>ACVG931</p> <p>BEGLAZINGSRUBBER BUITEN 3MM ZASKLÍVACÍ GUMA VNĚJŠÍ 3MM GLASANLAGE-DICHTUNG 3MM GLAZING GASKET OUTSIDE 3MM USZCZELKA SZKŁAÇA ZEWNĘTRZNA 3MM</p>		1
	<p>ACVG42</p> <p>BORSTELAFDICHTING BROSSE BÜRSTENDICHTUNG BRUSH FITTING SZCZOTKA</p>	VL70	200
	<p>ACVG65</p> <p>ZESKANTSLEUTEL 2.5MM KLÍČ 2.5MM SECHSKANTSCHLUSSEL 2.5MM T-HANDLE HEXAGON KEY 2.5MM KLUCZ AMPULOWY 2.5MM</p>	<p>ACIP011A ACIP013A ACIP015A ACIP021A ACIP023A ACIP025A ACIP026A ACIP027A ACIP116A ACIP120A</p>	1
	<p>ACVG66</p> <p>ZESKANTSLEUTEL 3MM KLÍČ 3MM SECHSKANTSCHLUSSEL 3MM T-HANDLE HEXAGON KEY 3MM KLUCZ AMPULOWY 3MM</p>	<p>ACIP011B ACIP013B ACIP015B ACIP021B ACIP023B ACIP025A ACIP025B ACIP026A ACIP026B ACIP027A</p>	1
	<p>ACVG246</p> <p>SPECIALE ZELFT. INBUSVIJS ŠROUB 4,8X50MM SCHRAUBE SPEZIELL SPECIAL SCREW ŚRUBA</p>	IP130	1

AFBEELDING IMAGE BILD PICTURE RYSUNEK	OMSCHRIJVING DESCRIPTION BESCHREIBUNG DESCRIPTION OPIS	TOEPASSING APPLICACION ANWENDUNG APPLICATION ZASTOSOWANIE	VERP.PER EMB.PAR PACK PR. PACK PR. PAKOWANIE
	ACVG45Z - black/czarny ACVG45W - white/biały ACVG45G - grey/szary AFDEKKAPJE WATERAFVOER CAPUCHON ÉCOULEMENT D'EAU ABDECKKAPPE ENTWASSERUNG DRAIN HOLE COVER ZAŚLEPKA ODWODNIENIA		50
	ACVG45KZ - black/czarny ACVG45KW - white/biały ACVG45KG - grey/szary ACVG45KBR - brown/brązowy AFDEKKAPJE WATERAFVOER CAPUCHON ÉCOULEMENT D'EAU ABDECKKAPPE ENTWASSERUNG DRAIN HOLE COVER ZAŚLEPKA ODWODNIENIA		50 100
 X=30mm Y=28mm	ACVL018 PERSHOEK ÉQUERRE À SERTIR PRESSECKWINKEL CRIMP CORNER CLEAT NAROŻNIK ZAGNIATANY	IP045	1
 X=30mm Y=28mm	ACVL019 SCHROEFHOEK ÉQUERRE À VISSER SCHRAUBECKWINKEL SCREW CORNER CLEAT NAROŻNIK SKRĘCANY	IP045	1
	ACVL020 STEUNHOEK CALE DE FEUILLURE ECKWINKEL REBATE SUPPORT-STEEL ELEMENT USTALAJĄCY-STALOWY		100
	ACVL020A STEUNHOEK CALE DE FEUILLURE ECKWINKEL REBATE SUPPORT0-ALUMINIUM ELEMENT USTALAJĄCY-ALUMINIUM		100
	ACVL020B STEUNHOEK CALE DE FEUILLURE ECKWINKEL REBATE SUPPORT-PLASTIC ELEMENT USTALAJĄCY-TWORZYWOWY		100

AFBEELDING IMAGE BILD PICTURE RYSUNEK	OMSCHRIJVING DESCRIPTION BESCHREIBUNG DESCRIPTION OPIS	TOEPASSING APPLICATION ANWENDUNG APPLICATION ZASTOSOWANIE	VERP.PER EMB.PAR PACK PR. PACK PR. PAKOWANIE
	<p>ACVL029</p> <p>VERSTEVIINGSSTUKJE PIÈCE RENFORCEMENT VERSTÄRKUNG STÜCK STRENGTHENING PIECE ELEMENT USTALAJĄCY</p>		100
	<p>ACVL031</p> <p>AANSLAGDICHTING JOINT DE BUTEE ANSCHLAGDICHTUNG REBATE GASKET USZCZELKA PRZYMYKOWA</p>		100
	<p>ACVL031N</p> <p>AANSLAGDICHTING JOINT DE BUTEE ANSCHLAGDICHTUNG REBATE GASKET USZCZELKA PRZYMYKOWA</p>		100
	<p>ACVL032</p> <p>AANSLAGDICHTING DEUREN TĚSNĚNÍ DO DVEŘÍ FLÜGELDICHTUNG TÜREN GASKET FOR DOORS USZCZELKA PRZYMYKOWA DRZWI</p>		100
	<p>ACVL032N</p> <p>AANSLAGDICHTING DEUREN RONDRAAIEND TĚSNĚNÍ DO DVEŘÍ FLÜGELDICHTUNG TÜREN HERUMDREHEND GASKET FOR DOORS ROTATED USZCZELKA PRZYMYKOWA DRZWI (ZAOKRĄGLONA)</p>		100
	<p>ACVL033</p> <p>BORSTELDICHTING ONDERKANT DEUR ŠTĚTKA 8MM BURSENDICHTUNG FÜR TÜREN BRUSH FITTING BOTTEM SIDE DOORS USZCZELKA SZCZOTKOWA 8MM</p>	VL73	50
	<p>ACVL058</p> <p>KLEMSTUK VL70 PŘIPEVŇOVACÍ ELEMENT DO VL70 BEFESTIGUNGSKOTZ FÜR VL70 CLIP FOR VL70 ELEMENT MOCUJĄCY DO VL70</p>	VL70	1

AFBEELDING IMAGE BILD PICTURE RYSUNEK	OMSCHRIJVING DESCRIPTION BESCHREIBUNG DESCRIPTION OPIS	TOEPASSING APLPLICATION ANWENDUNG APPLICATION ZASTOSOWANIE	VERP.PER EMB.PAR PACK PR. PACK PR. PAKOWANIE
	ACVL061 BLINDKLINKNAGEL VOOR VL72 NÝT DO VL72 BLINDNIETE FÜR VL72 RIVET FOR VL72 NIT DO VL72	VL72 VL76	100
	ACVL062 INLOOPSTUK ROLLUIKGELEIDER ZÁSLEPKA PRO VL70 INLAUFSTÜCK FÜR ROLLADEN ENTERPIECE FOR SHUTTER ZÁSLEPKA DO VL70	VL70	1
	ACVL063 AANDRUKROL VOOR ROLLUIK VÁLEČEK PRO VL71 ANDRÜCKROLLE FÜR ROLLADEN PUSH ROLLER FOR SHUTTER ROLKA DO VL71		1
	ACVL090 L/R DRAAIDOOS 180° OTOČNÝ PANT 180° DO VÝKLOPNÝCH OKEN (BEZ ŠROUBŮ) DREHSCHALENLAGER 180° PIVOT BOX 180° ZAWIAS DO OKIEN OBROTOWYCH 180°	SP045	1
	ACVL091 L/R DRAAIDOOS 180° + BLOC. OTOČNÝ PANT 180° S VENTILAČNÍ FUNKCÍ (BEZ ŠROUBŮ) DREHSCHALENLAGER 180° + SPALTL. PIVOT BOX 180°+ VENTILATION ZAWIAS OBROTOWY 180° Z FUNKCJĄ WENTYLACJI	SP045	1
	ACVL092 SET SLUITWERK VOOR WENTELRAAM SOUPRAVA KOVÁNÍ PRO VÝKLONÉ OKNO ZUBEHÖRTEILE FÜR SWINGFLÜGEL SET FOR PIVOTING WINDOW ZESTAW OKUĆ OKNA OBROTOWEGO	SP045	1
	ACVL093 AFGERONDE RAAMKRUK CS KLIKA PRO VYKLÁPEČÍ OKNO (BEZ ŠROUBŮ) ABGERUNDET HANDGRIFF CV ROUNDED HANDLE CC KLAMKA OKNA OBROTOWEGO	SP032	1

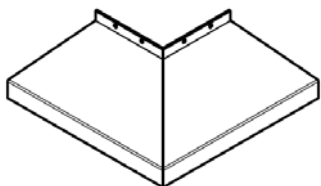
AFBEELDING IMAGE BILD PICTURE RYSUNEK	OMSCHRIJVING DESCRIPTION BESCHREIBUNG DESCRIPTION OPIS	TOEPASSING APPLICATION ANWENDUNG APPLICATION ZASTOSOWANIE	VERP.PER EMB.PAR PACK PR. PACK PR. PAKOWANIE
	ACVL094 AFGERONDE RAAMKRUK CS MET CILINDER ZAMYKACÍ KLIKA PRO VYKLÁPECÍ OKNO S KLÍČEM (BEZ ŠROUBŮ) ABGERUNDET HANDGRIFF CV MIT ZYLINDER ROUNDED HANDLE CC WITH CYLINDER KLAMKA OKNA OBROTOWEGO Z KLUCZEM	SP032	1
	ACVL130 MUURANKER MONTÁŽNÍ PLECH VERANKERUNG ANCHOR BLACHA MONTAŻOWA	VL4xx SP010 SP011 SP012 SP014 SP015	1
	ACVL130-PL MUURANKER 159MM MONTÁŽNÍ PLECH 159MM VERANKERUNG 159MM ANCHOR 159MM BLACHA MONTAŻOWA 159MM	SP010 SP011 SP012 SP014 SP015	1
	ACVL130-UN MUURANKER 230MM MONTÁŽNÍ PLECH 230MM VERANKERUNG 230MM ANCHOR 230MM BLACHA MONTAŻOWA 230MM	SP010 SP011 SP012 SP014 SP015	1
	ACVL150 ZESKANTSLEUTEL 4MM KLÍČ 4MM SECHSKANTSCHLUSSEL 4MM T-HANDLE HEXAGON KEY 4MM KLUCZ AMPULOWY 4MM	ACIP025B ACIP120B ACIP026B ACIP128B ACIP027B ACIP130B ACIP028A ACIP620B ACIP116B ACIP117B	1
	ACVL231 HOEK VOOR AASLAGDICHTING ROHOVÝ DOPLNĚK K TĚSNĚNÍ ECKSTUCK FÜR FLUGELDICHTUNG CORNERPIECE FOR GASKET NAROŻNIK USZCZELKI PRZYMYKOWEJ		1
	ACVL2xxN L/R EINDSTUKKEN ZÁSLEPKA PARAPETU ABDICHTUNG SEALING SILL MEMBER ZAŚLEPKA PARAPETU  SEE PAGE SP-F-044	VL4xx SP557	1

AFBEELDING
IMAGE
BILD
PICTURE
RYSUNEK

OMSCHRIJVING
DESCRIPTION
BESCHREIBUNG
DESCRIPTION
OPIS

TOEPASSING
APPLICATION
ANWENDUNG
APPLICATION
ZASTOSOWANIE

VERP.PER
EMB.PAR
PACK PR.
PACK PR.
PAKOWANIE



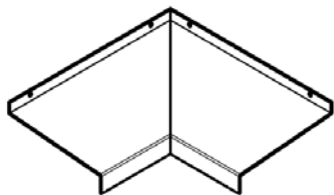
ACVL210 - xx

VL4xx

1

CORNER CONNECTING PIECES FOR WINDOW SILLS
NAROŻNY ŁĄCZNIK PARAPETOWY

SEE PAGE SP-F-045



ACVL230 - xx

1

CORNER CONNECTING PIECES FOR WINDOW SILLS
NAROŻNY ŁĄCZNIK PARAPETOWY

SEE PAGE SP-F-045

AFBEELDING
IMAGE
BILD
PICTURE
RYSUNEK

OMSCHRIJVING
DESCRIPTION
BESCHREIBUNG
DESCRIPTION
OPIS

TOEPASSING
APLPLICATION
ANWENDUNG
APPLICATION
ZASTOSOWANIE

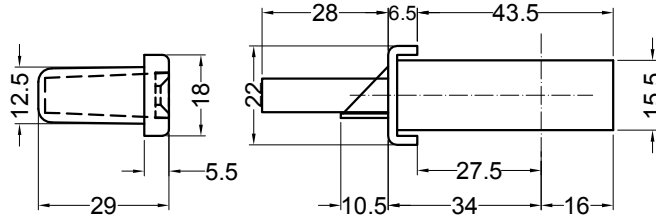
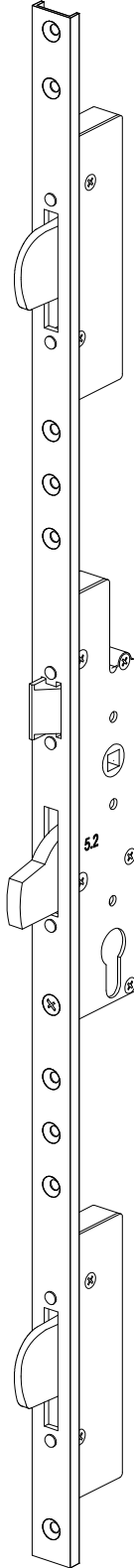
VERP.PER
EMB.PAR
PACK PR.
PACK PR.
PAKOWANIE

ACVL415

SP011
SP624

1

3 puntslot met dagschieter Sobinco
3 bodový zámeček Sobinco
3 punkt schloss mit falle Sobinco
Lock with 3 points Sobinco
Zamek 3-punktowy zapadkowy Sobinco



TOEBEHOREN - ACCESSOIRES - ZUBEHORTEILE - ACCESSORIES - AKCESORIA

AFBEELDING
IMAGE
BILD
PICTURE
RYSUNEK

OMSCHRIJVING
DESCRIPTION
BESCHREIBUNG
DESCRIPTION
OPIS

TOEPASSING
APPLICATION
ANWENDUNG
APPLICATION
ZASTOSOWANIE

VERP.PER
EMB.PAR
PACK PR.
PACK PR.
PAKOWANIE

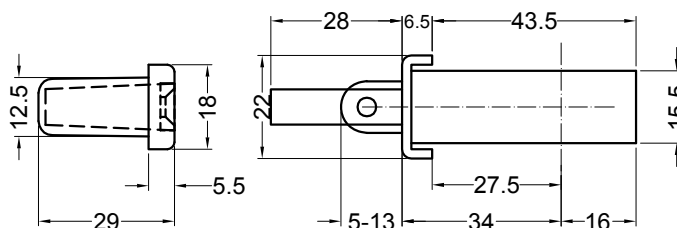
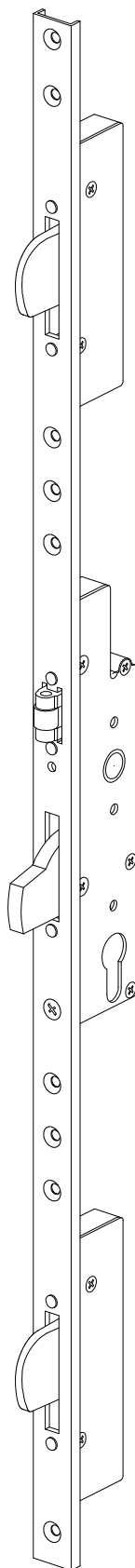
TOEBEHOREN - ACCESSOIRES - ZUBEHÖRTEILE - ACCESSORIES - AKCESORIA

ACVL416

SP011
SP624

1

Driepuntslot met rol Sobinco
3 bodový zámek Sobinco
Schloss für dreifachsverrieglung mit rolle
Lock with 3 points and rol Sobinco
Zamek rolkowy 3-punktowy Sobinco



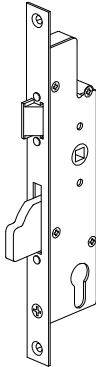
AFBEELDING IMAGE BILD PICTURE RYSUNEK	OMSCHRIJVING DESCRIPTION BESCHREIBUNG DESCRIPTION OPIS	TOEPASSING APPLICATION ANWENDUNG APPLICATION ZASTOSOWANIE	VERP.PER EMB.PAR PACK PR. PACK PR. PAKOWANIE
	<p>ACVL458</p> <p>EINDSTUK ZÁSLEPKA ABDICHTUNG SEALING ZAŚLEPKA</p>	SP557	1
	<p>ACVL477</p> <p>MOUNTING ELEMENT FOR WINDOW SILL PROFILE ELEMENT MOCUJĄCY PROFIL PARAPETOWY</p>	SP458 VL479 - VL489	1
	<p>ACVL4xxN L/R</p> <p>EINDSTUKKEN ZÁSLEPKA PARAPETU ABDICHTUNG SEALING SILL MEMBER ZAŚLEPKA PARAPETU</p> <p> SEE PAGE SP-F-044</p>	VL4xx	1
	<p>ACVL6xx L/R</p> <p>EINDSTUKKEN ZÁSLEPKA PARAPETU ABDICHTUNG SEALING SILL MEMBER ZAŚLEPKA PARAPETU</p> <p> SEE PAGE SP-F-044</p>	VL4xx	1

AFBEELDING
IMAGE
BILD
PICTURE
RYSUNEK

OMSCHRIJVING
DESCRIPTION
BESCHREIBUNG
DESCRIPTION
OPIS

TOEPASSING
APPLICATION
ANWENDUNG
APPLICATION
ZASTOSOWANIE

VERP.PER
EMB.PAR
PACK PR.
PACK PR.
PAKOWANIE

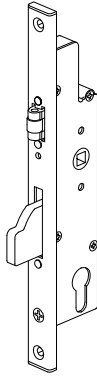
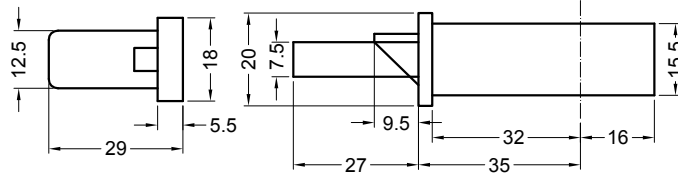


ACVL705

SP023

1

VEILIGHEIDSSLOT MET PEN
SERRURE DE SÉCURITÉ À PENE
SICHERHEITSSCHLOSS MIT FALLE
1 PUNKT SECURITY LOCK WITH PEN
ZAMEK ZAPADKOWO-ZASUWKOWY O
PODWYŻSZONEJ ODPORNOŚCI NA WŁAMANIE
1-PUNKTOWY SOBINCO

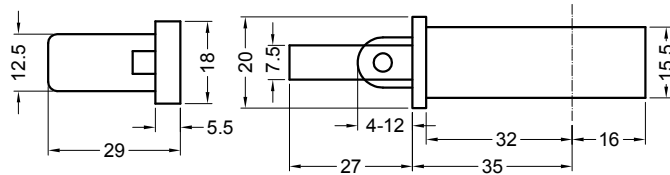


ACVL706

SP023

1

VEILIGHEIDSSLOT MET PEN
SERRURE DE SÉCURITÉ À PENE
SICHERHEITSSCHLOSS MIT FALLE
LOCK WITH 1 POINTS WITH ROLL
ZAMEK ROLKOWO-ZASUWKOWY
1-PUNKTOWY SOBINCO



AFBEELDING
IMAGE
BILD
PICTURE
RYSUNEK

OMSCHRIJVING
DESCRIPTION
BESCHREIBUNG
DESCRIPTION
OPIS

TOEPASSING
APLPLICATION
ANWENDUNG
APPLICATION
ZASTOSOWANIE

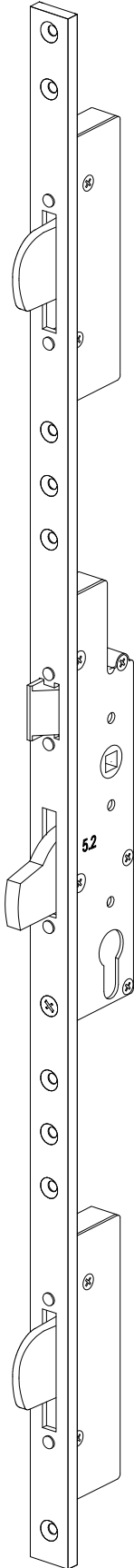
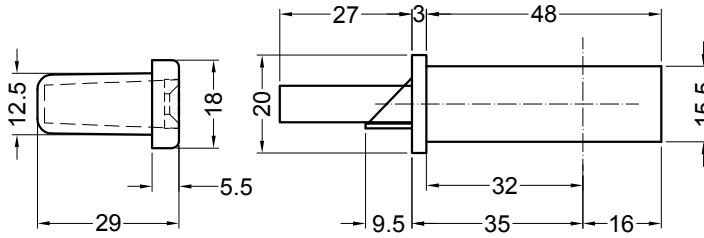
VERP.PER
EMB.PAR
PACK PR.
PACK PR.
PAKOWANIE

ACVL707

SP023

1

3 puntslot
3 bodový zámek
Schloss für Dreifachsverriegelung
Lock with 3 points
Zamek zapadkowy 3-punktowy



TOEBEHOREN - ACCESSOIRES - ZUBEHORTEILE - ACCESSORIES - AKCESORIA

AFBEELDING
IMAGE
BILD
PICTURE
RYSUNEK

OMSCHRIJVING
DESCRIPTION
BESCHREIBUNG
DESCRIPTION
OPIS

TOEPASSING
APPLICATION
ANWENDUNG
APPLICATION
ZASTOSOWANIE

VERP.PER
EMB.PAR
PACK PR.
PACK PR.
PAKOWANIE

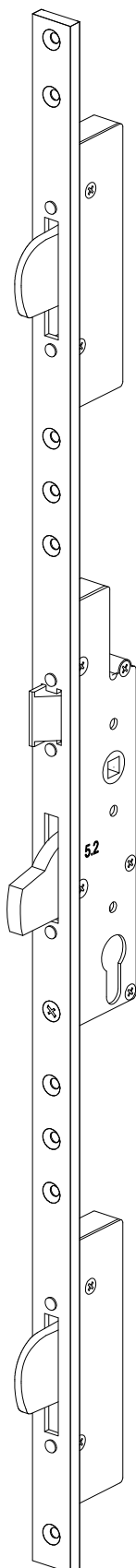
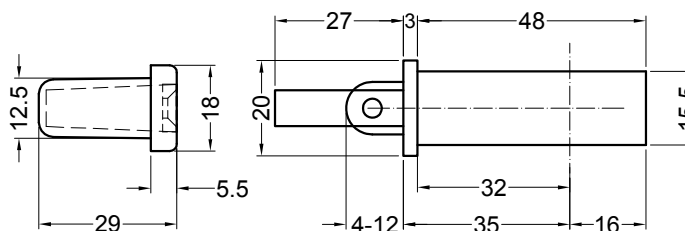
TOEBEHOREN - ACCESSOIRES - ZUBEHÖRTEILE - ACCESSORIES - AKCESORIA

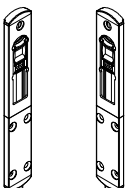
ACVL708

SP023

1

3 puntslot met rol
3 bodový zámek
Schloss für Dreifachverriegelung mit rolle
Lock with 3 points and rol
Zamek rolkowy 3-punktowy



AFBEELDING IMAGE BILD PICTURE RYSUNEK	OMSCHRIJVING DESCRIPTION BESCHREIBUNG DESCRIPTION OPIS	TOEPASSING APLPLICATION ANWENDUNG APPLICATION ZASTOSOWANIE	VERP.PER EMB.PAR PACK PR. PACK PR. PAKOWANIE
	<p>ACVL725 L/R</p> <p>ELEKTRISCHE SLOTPLAAT ELELEKTROMAGNETICKÝ ZÁMEK ELECTRISCHE SCHLIESS PLATTE ELECTRIC LOCKPLATE ELEKTROZACZEP</p>	<p>SP012 SP023</p>	<p>1</p>
	<p>ACVL727 L/R</p> <p>ELEKTRISCHE SLOTPLAAT ELELEKTROMAGNETICKÝ ZÁMEK ELECTRISCHE SCHLIESS PLATTE ELECTRIC LOCKPLATE ELEKTROZACZEP</p>	<p>SP015 SP025</p>	<p>1</p>
	<p>ACVL148x</p> <p>CONNECTING PIECES FOR WINDOW SILLS ŁĄCZNIK PARAPETOWY</p>	<p>VL4xx</p>	<p>1</p>
 SEE PAGE SP-F-045			
	<p>ACVN028B</p> <p>T-VERBINDER JUNCTION-T T-VERBINDER T-BRACKET ŁĄCZNIK TYPU T</p>	<p>SP033 SP213</p>	<p>1 10</p>
	<p>ACVS01</p> <p>BORSTELDICHING ONDERKANT DEUR BROSSE DESSOUS DE PORTE BURSTENDICHTUNG FUR TUREN BRUSH FITTING UNDER DOORS USZCZELKA SZCZOTKOWA</p>	<p>ACVS04 SP824 SP824BM SP825 S0825BM</p>	<p>3m</p>
	<p>ACVS04</p> <p>PROFILE FOR BRUSH ACVS01 PROFIL USZCZELKI DO SZCZOTKOWEJ ACVS01</p>	<p>ACVS04 SP824 SP824BM SP825 SP825BM</p>	<p>3m</p>
	<p>ACWL01/9006 - srebrny ACWL01/9005 - black ACWL01/9016 - biały</p> <p>BOLT WALA SLIM 145mm RYGIEL WALA SLIM 145mm</p>	<p>SP825 SP824</p>	<p>1</p>

AFBEELDING IMAGE BILD PICTURE RYSUNEK	OMSCHRIJVING DESCRIPTION BESCHREIBUNG DESCRIPTION OPIS	TOEPASSING APPLICATION ANWENDUNG APPLICATION ZASTOSOWANIE	VERP.PER EMB.PAR PACK PR. PACK PR. PAKOWANIE
	<p>ACWL02/9006 - srebrny ACWL02/9005 - black ACWL02/9016 - biały</p> <p>BOLT WALA SLIM 219mm RYGIEL WALA SLIM 219mm</p>	<p>SP825 SP824</p>	1
	<p>ACWL892</p> <p>TOP BOLT PLATE ZACZEP GÓRNY RYGLA</p>	<p>SP814 SP815</p>	1
	<p>ACWL893</p> <p>BOTTOM BOLT PLATE FOR OUTSIDE OPEN DOORS ANODISED ALUMINIUM ZACZEP DOLNY DRZWI OTW. NA ZEWN. (ALUMINIUM ANODA)</p>	<p>SP892 SP893</p>	1
	<p>ACWL894</p> <p>BOTTOM BOLT PLATE FOR INSIDE OPEN DOORS - ANODISED ALUMINIUM ZACZEP DOLNY - DRZWI OTW DO WEWNĄTRZ (ALUMINIUM ANODA)</p>	<p>SP892 SP893</p>	1
	<p>ACWL895</p> <p>BOTTOM BOLT PLATE FOR INSIDE OPEN DOORS - WITH PLASTIC COVER ZACZEP DOLNY - DRZWI OTWIERANE DO WEWNĄTRZ Z ZAŚLEPKĄ TWORZYWOWĄ</p>	<p>SP892 SP893</p>	1
	<p>ACWL896</p> <p>TOP BOLT PLATE 4MM ZACZEP RYGLA GÓRNY 4MM</p>	<p>SP814 SP815</p>	1
	<p>ACWL897</p> <p>TOP BOLT PLATE 10MM ZACZEP RYGLA GÓRNY 10MM</p>	<p>SP814 SP815</p>	1

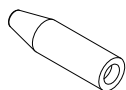
AFBEELDING IMAGE BILD PICTURE RYSUNEK	OMSCHRIJVING DESCRIPTION BESCHREIBUNG DESCRIPTION OPIS	TOEPASSING APPLICATION ANWENDUNG APPLICATION ZASTOSOWANIE	VERP.PER EMB.PAR PACK PR. PACK PR. PAKOWANIE
	ACZZD08 ELEMENT MOUNTED LOCK AND CATCHLOCK ELEM. MOCUJĄCY ZAMEK I ZACZEP ZAMKA	ACIP860	1
	ACZZD09 ELEMENT MOUNTED LOCK AND CATCHLOCK ELEM. MOCUJĄCY ZAMEK I ZACZEP ZAMKA	ACIP860	1
	M6x16T SCHROEF VOOR T-VERBINDERS ŠROUB OCELOVÝ SCHRAUBE FÜR T-VERBINDER SCREW FOR CONNECTING BRACKET ŚRUBA DOCISKOWA ŁĄCZNIKA TYPU T		200
	ALI169 SCHROEFBLOKJE 11MM CLAVET 11MM SCHRAUBEBLOCK 11MM CLEAT TENSIONING BLOCK 11MM KOSTKA DO SKRĘCANIA 11MM		1 48
	ALI170 SCHROEFBLOKJE 8MM CLAVET 8MM SCHRAUBEBLOCK 8MM CLEAT TENSIONING BLOCK 8MM KOSTKA DO SKRĘCANIA 8MM		1 48
	ALI600 PIN FOR CONNECTION BRACKET - BREAKABLE KOŁEK DO ŁĄCZNIKA K3X9,5MM - ODŁAMYWANY		1 100
	ALI601 KONISCHE PEN 12MM KUŽELOVITÝ KOLÍČEK 12MM KONISCHE STIFT 12MM CONIC PIN 12MM KOŁEK STOŻKOWY 12MM		100

AFBEELDING
IMAGE
BILD
PICTURE
RYSUNEK

OMSCHRIJVING
DESCRIPTION
BESCHREIBUNG
DESCRIPTION
OPIS

TOEPASSING
APPLICATION
ANWENDUNG
APPLICATION
ZASTOSOWANIE

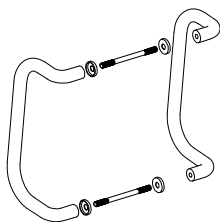
VERP.PER
EMB.PAR
PACK PR.
PACK PR.
PAKOWANIE



ALI603

48

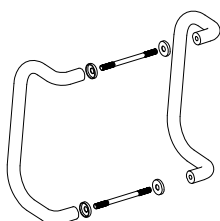
KONISCHE PEN 19MM
KUŽELOVITÝ KOLÍČEK 19MM
KONISCHE STIFT 19MM
CONIC PIN 19MM
KOŁEK STOŻKOWY 19MM



ASP1 - Surowa / Bez povrchové

1

úpravy
STEEL 305MM ANTAB WITH THE SCREW -
SET
ANTABA STALOWA 305MM WRAZ ZE
ŚRUBAMI - KPL.



ASP2 - Surowa / Bez povrchové

1

úpravy
ASP2/8019/M - RAL8019MAT
ASP2/9016/M - RAL8019MAT
ALUMINIUM 305MM ANTAB WITH THE SCREW
- SET
ANTABA ALUMINIOWA 305MM WRAZ ZE
ŚRUBAMI - KPL.



ASP2R - Surowa / Bez povrchové

1

úpravy
RIGHT HALF ALUMINIUM ANTAB 300MM
WITH THE SCREW - SET
ANTABA ALUMINIOWA POŁÓWKOWA
PRAWA 300MM WRAZ ZE ŚRUBAMI - KPL.



AZRG01

1

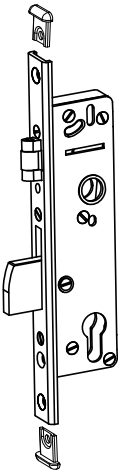
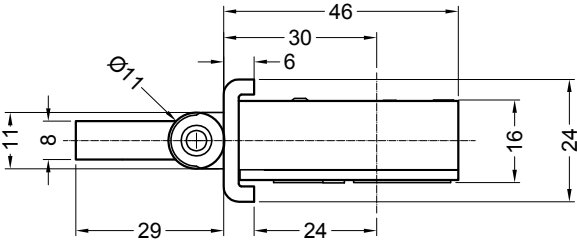
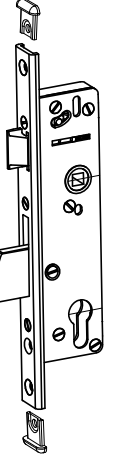
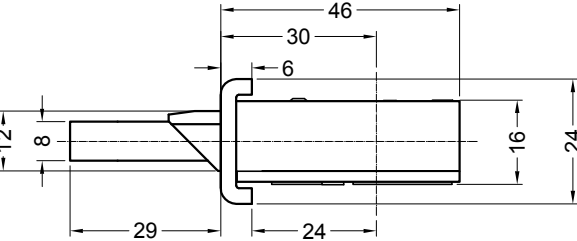

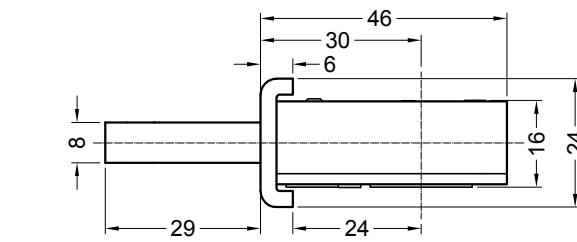

BOLT HITCH FOR DOUBLE DOOR - TOP
ZACZEP RYGLA DRZWI 2-SKRZ.
ALUSYSTEM - GÓRA



AZRD02

1

Spodní úchyt pro p í ku 2 k ídlých dve í
Zacze p rygla drzwi 2-skrz. Alusystem - dół

AFBEELDING IMAGE BILD PICTURE RYSUNEK	OMSCHRIJVING DESCRIPTION BESCHREIBUNG DESCRIPTION OPIS	TOEPASSING APLPLICATION ANWENDUNG APPLICATION ZASTOSOWANIE	VERP.PER EMB.PAR PACK PR. PACK PR. PAKOWANIE	
	<p>CAH11</p> <p>1 PUNTSLOT SERRURE 1 POINT 1 PUNKT SCHLOSS 1 PUNKT LOCK ZAMEK ROLKOWO ZASUWKOWY ALUHARD 24CX6/30R</p>	<p>SP824 SP825</p>	<p>1</p>	
		<p>CAH21</p> <p>1 PUNTSLOT SERRURE 1 POINT 1 PUNKT SCHLOSS 1 PUNKT LOCK ZAMEK ZAPADKOWO-ZASUWK ALUHARD 24CX6/92X30Z</p>	<p>SP824 SP825</p>	<p>1</p>
		<p>CAH31</p> <p>1 PUNTSLOT SERRURE 1 POINT 1 PUNKT SCHLOSS LOCK ZAMEK ZASUWKOWY DODATK ALUHARD 24CX6/30S</p>	<p>SP824 SP825</p>	<p>1</p>
		<p>CMC01L</p> <p>ZACZEP REGULOWANY MC 35P 24C/6 - DO DRZWI LEWYCH</p>	<p>SP814 SP815 SP854 SP855</p>	<p>1</p>

TOEBEHOREN - ACCESSOIRES - ZUBEHOORTEILE - ACCESSORIES - AKCESORIA

AFBEELDING
IMAGE
BILD
PICTURE
RYSUNEK

OMSCHRIJVING
DESCRIPTION
BESCHREIBUNG
DESCRIPTION
OPIS

TOEPASSING
APPLICATION
ANWENDUNG
APPLICATION
ZASTOSOWANIE

VERP.PER
EMB.PAR
PACK PR.
PACK PR.
PAKOWANIE



CMC01R

ZACZEP REGULOWANY MC 35P 24C/6 - DO
DRZWI PRAWYCH

SP814
SP815
SP854
SP855

1

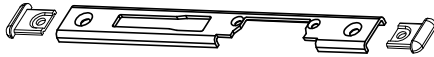


CMC02

ZACZEP STAŁY DO ZAMKA
DODATKOWEGO MC
35K 24C/6

SP814
SP815
SP854
SP855

1

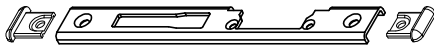


CMC03L

1 PUNTSLOT
SERRURE 1 POINT
1 PUNKT SCHLOSS
1 PUNKT LOCK
ZAMEK ROLKOWO ZASUWKOWY ALUHARD
24X6/30R

SP814
SP815
SP854
SP855

1

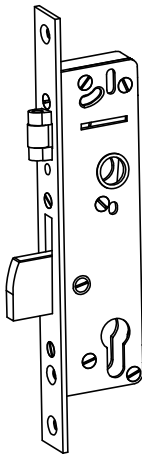


CMC03R

ELECTRO-CATCH PLATE 24C/6 - FOR RIGHT
DOOR
BLACHA ELEKTROZACZEPU 24C/6 - DO
DRZWI PRAWYCH

SP814
SP815
SP854
SP855

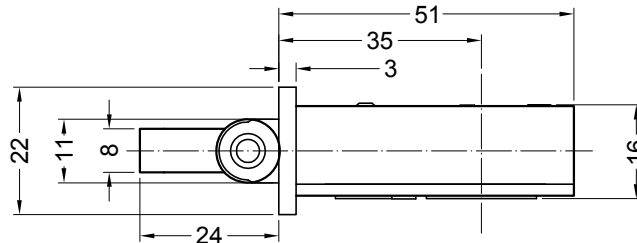
1



CMC10

1 PUNKT LOCK METALPLAST MC35-R 22/3
PLATE STEEL 22X245MM, DORMASS 35MM
ZAMEK ROLKOWO-ZASUWKOWY
METALPLAST CZĘSTOCHOWA, MC35-R 22/3
BLACHA CZOŁOWA NIERDZEWNA 22X245MM,
DORMASS 35MM

1

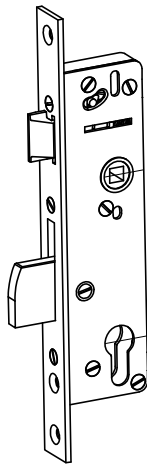


AFBEELDING
IMAGE
BILD
PICTURE
RYSUNEK

OMSCHRIJVING
DESCRIPTION
BESCHREIBUNG
DESCRIPTION
OPIS

TOEPASSING
APPLICATION
ANWENDUNG
APPLICATION
ZASTOSOWANIE

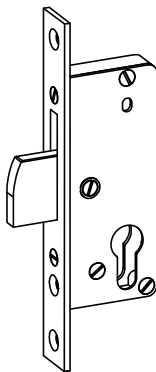
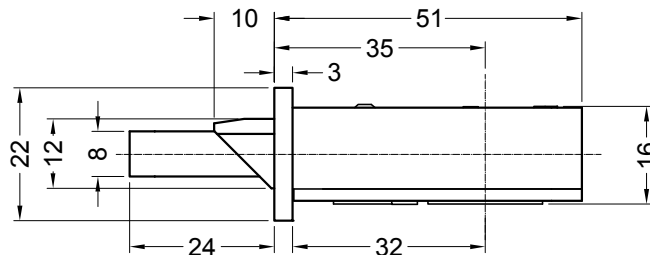
VERP.PER
EMB.PAR
PACK PR.
PACK PR.
PAKOWANIE



CMC20

1

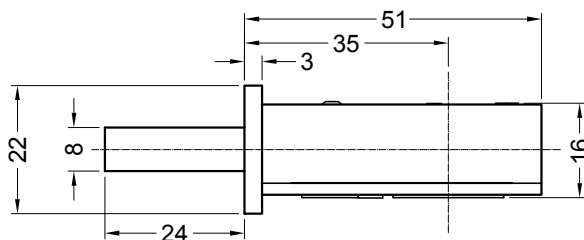
1 POINT LOCK WITH PEN, MC35-Z 22/3, SPACING 92MM, STEEL PLATE 22x240MM, DORMASS 35MM
ZAMEK ZAPADKOWO-ZASUWKOWY METALPLAST CZĘSTOCHOWA, MC35-Z 22/3, ROZSTAW 92MM, BLACHA CZOŁOWA NIERDZEWNA 22X240MM, DORMASS 35MM



CMC30

1

ADDITIONAL LOCK, STEEL PLATE 22X180MM, DORMASS 35MM
ZAMEK ZASUWKOWY DODATKOWY METALPLAST CZĘSTOCHOWA, MC35-S 22/3, BLACHA CZOŁOWA NIERDZEWNA 22X180MM, DORMASS 35MM



CMC40

1

FLAT HITCH MC35-Z 22/3 FOR LOCK, STEEL PLATE 22X245
ZACZEP PŁASKI MC35-Z 22/3 DO ZAMKA ZAPADKOWEGO, BLACHA NIERDZEWNA 22X245MM



CMC50

1

FLAT CATCH MC35-R 22/3 FOR ROLLER LOCK, STEEL PLATE 22X245MM
ZACZEP PŁASKI MC35-R 22/3 DO ZAMKA ROLKOWEGO, BLACHA NIERDZEWNA 22X245MM



CMC60

1

FLAT CATCH MC35-S 22/3 FOR ADDITIONAL LOCK, STEEL PLATE 22X180MM
ZACZEP PŁASKI MC35-S 22/3 DO ZAMKA DODATKOWEGO, BLACHA NIERDZEWNA 22X180MM

AFBEELDING
IMAGE
BILD
PICTURE
RYSUNEK

OMSCHRIJVING
DESCRIPTION
BESCHREIBUNG
DESCRIPTION
OPIS

TOEPASSING
APPLICATION
ANWENDUNG
APPLICATION
ZASTOSOWANIE

VERP.PER
EMB.PAR
PACK PR.
PACK PR.
PAKOWANIE



D001 - Biały / White
D002 - Brązowy / Brown
D003 - Srebrny / Silver

1

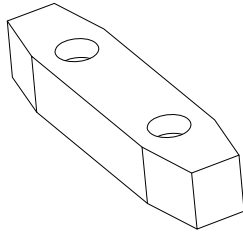
CLOSER WITH ARM DORMA TS68
SAMOZAMYKACZ Z RAMIENIEM DORMA TS68



D004 - Srebrny / Silver
D005 - Brązowy / Brown
D006 - Biały / White

1

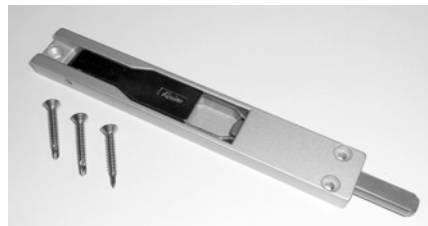
CLOSER WITH ARM DORMA TS71
SAMOZAMYKACZ Z RAMIENIEM DORMA TS71



DPE04

1

EEN LAGERE GIDS VAN DE SCHUIFDEUR
UN GUIDE INFÉRIEUR DE LA PORTE COULISSANTE
EINE UNTERE FÜHRUNG DER SCHIEBETÜR
A LOWER GUIDE OF THE SLIDING DOOR
DOLNE PROWADZENIE DRZWI PRZESUWNYCH



FAZE77/9006 - SILVER L=140
FAZE77/9016 - WHITE L=140
FAZE77/8019 - BROWN L=140

SP824
SP824BM
SP825
S0825BM

1

DEURGRENDEL
VERROU PORTE
TÜR KANTRIEGEL
EXTENDED BOLT
RYGIEL DRZWIOWY 140MM,
FAPIM CODE: 3722A

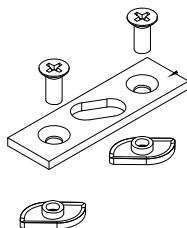


FAZE78/9016 - WHITE L=220
FAZE82/9006 - SILVER L=220
FAZE172/8019 - BROWN L=220

SP824
SP824BM
SP825
S0825BM

1

DEURGRENDEL
VERROU PORTE
TÜR KANTRIEGEL
EXTENDED BOLT
RYGIEL DRZWIOWY 220MM,
FAPIM CODE: 3722B

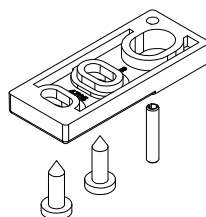


FAZE153

SP814
SP815
SP892
SP893

1

LOW KEEPER
ZACZEP DOLNY



FAZE155

SP814
SP815

1

TOP KEEPER
ZACZEP GÓRNY

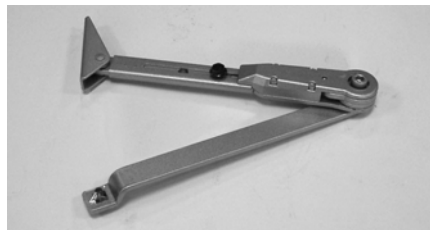
AFBEELDING IMAGE BILD PICTURE RYSUNEK	OMSCHRIJVING DESCRIPTION BESCHREIBUNG DESCRIPTION OPIS	TOEPASSING APPLICATION ANWENDUNG APPLICATION ZASTOSOWANIE	VERP.PER EMB.PAR PACK PR. PACK PR. PAKOWANIE
	<p>FRBR01 - Brązowy / Bronzový FRSR02 - Srebrny / St íbrný FRSR03 - Biały / Bílý BOLT FOR DOUBLE DOOR - PASSIVE SASH RYGIEL DRZWI 2-SKRZ. - SKRZYDŁO BIERNE</p>		1
	<p>FZRG01 BOLT HITCH FOR DOUBLE DOOR - TOP ZACZEP RYGLA DRZWI 2-SKRZ. - GÓRA</p>		1
	<p>FZRD02 BOLT HITCH FOR DOUBLE DOOR - TOP ZACZEP RYGLA DRZWI 2-SKRZ. - DÓŁ</p>		1
	<p>GR15SR02 - Srebrne / St íbrný GR15BR04 - Brązowe / Bronzový GR15BI06 - Białe / Bílý CLOSER ARM GEZE 1500 RAMIĘ SAMOZAMYKACZA GEZE 1500</p>		1
	<p>GS15SR01 - Srebrne / Silver GS15BR03 - Brązowe / Brown GS15BI05 - Białe / White CLOSER GEZE 1500 WITHOUT ARM SAMOZAMYKACZ GEZE 1500 BEZ RAMIENIA</p>		1
	<p>GR20SR08 - Srebrne / Silver GR20BR10 - Brązowe / Brown GR20BI12 - Białe / White CLOSER ARM GEZE 2000 RAMIĘ SAMOZAMYKACZA GEZE 2000</p>		1
	<p>GS20SR07 - Srebrne / Silver GS20BR09 - Brązowe / Brown GS20BI11 - Białe / White CLOSER GEZE 2000 WITHOUT ARM SAMOZAMYKACZ GEZE 2000 BEZ RAMIENIA</p>		1

AFBEELDING
IMAGE
BILD
PICTURE
RYSUNEK

OMSCHRIJVING
DESCRIPTION
BESCHREIBUNG
DESCRIPTION
OPIS

TOEPASSING
APPLICATION
ANWENDUNG
APPLICATION
ZASTOSOWANIE

VERP.PER
EMB.PAR
PACK PR.
PACK PR.
PAKOWANIE



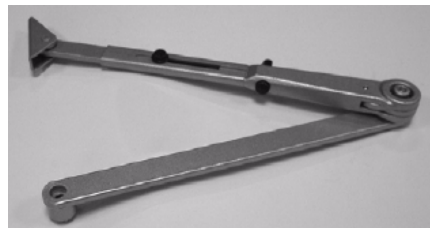
GRBSR13 - Srebrne / Silver

1

GRBBR14 - Brązowe / Brown

GRBBI15 - Białe / White

CLOSER ARM GEZE 1500 WITH BLOCKADE
RAMIĘ SAMOZAMYKACZA GEZE 1500 Z
BLOKADĄ



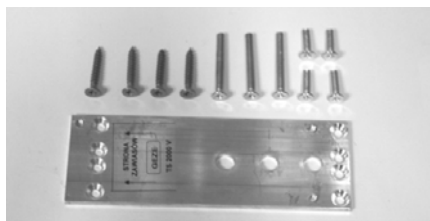
GRBSR16 - Srebrne / Silver

1

GRBBR17 - Brązowe / Brown

GRBBI18 - Białe / White

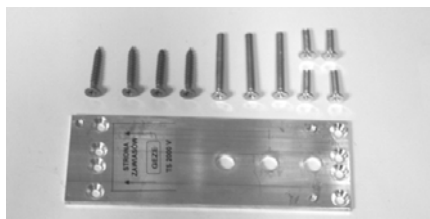
CLOSER ARM GEZE 2000 WITH BLOCKADE
RAMIĘ SAMOZAMYKACZA GEZE 2000 Z
BLOKADĄ



GS20SR03

1

CLOSER MOUNTING PLATE GEZE TS 2000 -
SILVER
PŁYTA MONTAŻOWA SAMOZAMYKACZA
GEZE TS 2000 - SREBRNA



GS20SR04

1

CLOSER MOUNTING PLATE GEZE TS 1500
- SILVER
PŁYTA MONTAŻOWA SAMOZAMYKACZA
GEZE TS 1500 - SREBRNA



LWB11

SP824
SP825

1

CILINDER 30/60
VLOŽKA DO ZÁMKU 30/60
ZYLINDER 30/60
CYLINDER 30/60
WKŁADKA BĘBENKOWA 30/60



LWB14

1

VLOŽKA DO ZÁMKU 45/55
WKŁADKA BĘBENKOWA 45/55

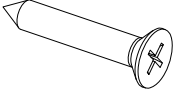
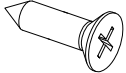
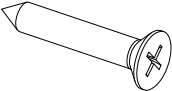

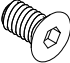




M3.5x16

SP873
SP874

1
100

SCHROEF DIN7982 3.5X16
VIS DIN7982 3.5X16
SCHRAUBE DIN7982 3.5X16
SCREW DIN7982 3.5X16
WKREŃ DIN7982 3.5X16
INOX

AFBEELDING IMAGE BILD PICTURE RYSUNEK	OMSCHRIJVING DESCRIPTION BESCHREIBUNG DESCRIPTION OPIS	TOEPASSING APPLICATION ANWENDUNG APPLICATION ZASTOSOWANIE	VERP.PER EMB.PAR PACK PR. PACK PR. PAKOWANIE
	M3.5x22 SCHROEF DIN7982 3.5X25 VIS DIN7982 3.5X25 SCHRAUBE DIN7982 3.5X25 SCREW DIN7982 3.5X25 WKREŃ DIN7982 3.5X25	IP872 ACVS04 EF475 EF476	1
	M4.2x13 SCHROEF DIN7982 4.2X13 VIS DIN7982 4.2X13 SCHRAUBE DIN7982 4.2X13 SCREW DIN7982 4.2X13 WKREŃ DIN7982 4.2X13	ACSP854 ACSP855	1
	M4.2x19 SCHROEF DIN7982 4.2X19 VIS DIN7982 4.2X19 SCHRAUBE DIN7982 4.2X19 SCREW DIN7982 4.2X19 WKREŃ DIN7982 4.2X19	ACIP892 ACSP884 ACSP885 ACSP864A/B ACSP865A/B ACSP866A/B ACSP867A/B	1
	M4x10D SCHROEF VOOR T-VERBINDERS ŠROUB OCELOVÝ SCHRAUBE FÜR T-VERBINDER SCREW FOR CONNECTING BRACKET ŠRUBA DOCISKOWA ŁĄCZNIKA TYPU T	ACIP830A ACIP831A ACIP832A ACIP833A	200
	M4x16s DIN7991 SCHROEF VOOR T-VERBINDERS ŠROUB OCELOVÝ SCHRAUBE FÜR T-VERBINDER SCREW FOR CONNECTING BRACKET ŠRUBA DOCISKOWA ŁĄCZNIKA TYPU T		200
	M5x8 DIN916 SCHROEF VOOR T-VERBINDERS ŠROUB OCELOVÝ SCHRAUBE FÜR T-VERBINDER SCREW FOR CONNECTING BRACKET ŠRUBA DOCISKOWA ŁĄCZNIKA TYPU T	EL	200
	M5x30 SCREW MOUNTED LOCK AND CATCHLOCK ŠRUBA MOCUJĄCA ZAMEK I ZACZEP ZAMKA		10

AFBEELDING
IMAGE
BILD
PICTURE
RYSUNEK

OMSCHRIJVING
DESCRIPTION
BESCHREIBUNG
DESCRIPTION
OPIS

TOEPASSING
APPLICATION
ANWENDUNG
APPLICATION
ZASTOSOWANIE

VERP.PER
EMB.PAR
PACK PR.
PACK PR.
PAKOWANIE



M6x10S

200

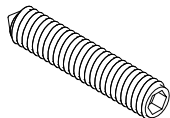
SCHROEF VOOR T-VERBINDERS
ŠROUB OCELOVÝ
SCHRAUBE FÜR T-VERBINDER
SCREW FOR CONNECTING BRACKET
ŚRUBA DOCISKOWA ŁĄCZNIKA TYPU T



M6x16D

200

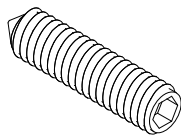
SCHROEF VOOR T-VERBINDERS
ŠROUB OCELOVÝ
SCHRAUBE FÜR T-VERBINDER
SCREW FOR CONNECTING BRACKET
ŚRUBA DOCISKOWA ŁĄCZNIKA TYPU T



M6x30D

200

SCHROEF VOOR T-VERBINDERS
ŠROUB OCELOVÝ
SCHRAUBE FÜR T-VERBINDER
SCREW FOR CONNECTING BRACKET
ŚRUBA DOCISKOWA ŁĄCZNIKA TYPU T



M8x30D

200

SCHROEF VOOR T-VERBINDERS
ŠROUB OCELOVÝ
SCHRAUBE FÜR T-VERBINDER
SCREW FOR CONNECTING BRACKET
ŚRUBA DOCISKOWA ŁĄCZNIKA TYPU T

SUPERIAL

aliplast
ALUMINIUM SYSTEMS

TOEBEHOREN - ACCESSOIRES - ZUBEHÖRTEILE - ACCESSORIES - AKCESORIA



ACVG28



ACVG31



ACVG31N



ACVG131



ACVG131N



ACVG231



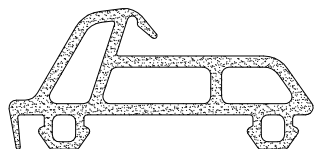
ACVG231N



ACGT061



ACMC730



ACSP030



ACVG32



ACVG32N



ACVG33



ACVG33N



ACVG34



ACVG34N



ACVG340



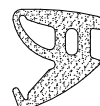
ACVG340N-PL



ACUN033PL



ACUN033PL



ACUN036PL

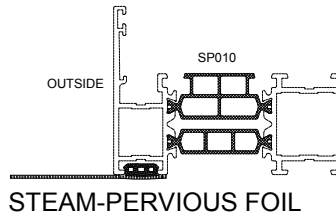
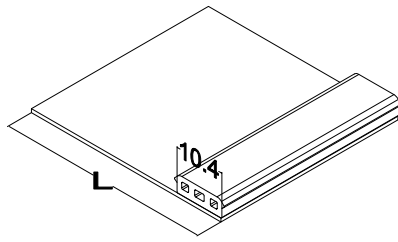


ACVL031



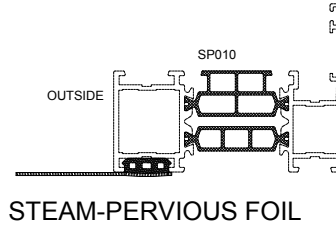
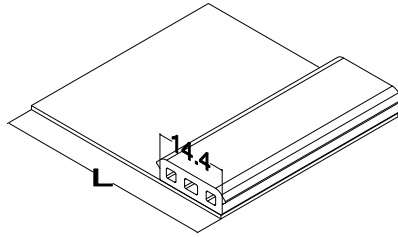
ACVL031N

FARTUCHY EPDM DO PROFILI ALUMINIOWYCH



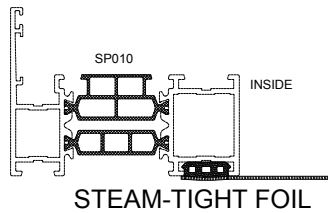
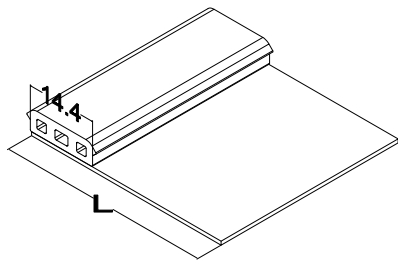
PAROPRZEPUSZCZALNY

- ACIP180 - steam-perVIOUS foil 150mm
- ACIP181 - steam-perVIOUS foil 200mm
- ACIP182 - steam-perVIOUS foil 250mm
- ACIP183 - steam-perVIOUS foil 300mm



PAROPRZEPUSZCZALNY

- ACEF180 - steam-perVIOUS foil 150mm
- ACEF181 - steam-perVIOUS foil 200mm
- ACEF182 - steam-perVIOUS foil 250mm
- ACEF183 - steam-perVIOUS foil 300mm



PAROSZCZELNY

- ACIP190 - steam-tight foil 150mm
- ACIP191 - steam-tight foil 200mm
- ACIP192 - steam-tight foil 250mm
- ACIP193 - steam-tight foil 300mm

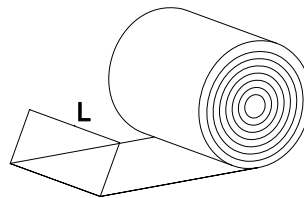
FARTUCHY EPDM DO PROFILI PODOKIENNYCH PVC

STRONA
ZEWNĘTRZNA

FARTUCH EPDM Z
WPINKĄ -
PAROPRZEPUSZCZALNY

OUTSIDE
STEAM-PERVIOUS
FOIL

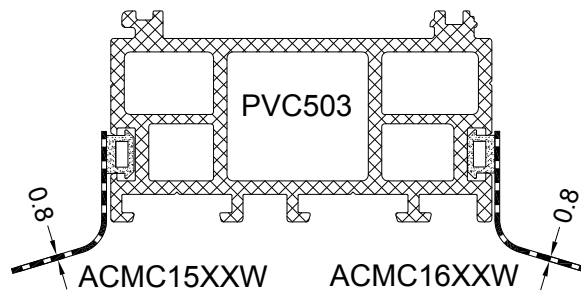
- ACMC1531W - 100mm
- ACMC1532W - 150mm
- ACMC1533W - 200mm
- ACMC1534W - 250mm
- ACMC1536W - 350mm
- ACMC1537W - 400mm
- ACMC1538W - 500mm
- ACMC1539W - 800mm
- ACMC1540W - 1000mm
- ACMC1541W - 300mm
(20m)



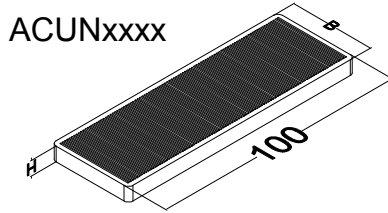
STRONA
WEWNĘTRZNA

FARTUCH EPDM Z
WPINKĄ -
PAROSZCZELNY

INSIDE
STEAM-TIGHT FOIL

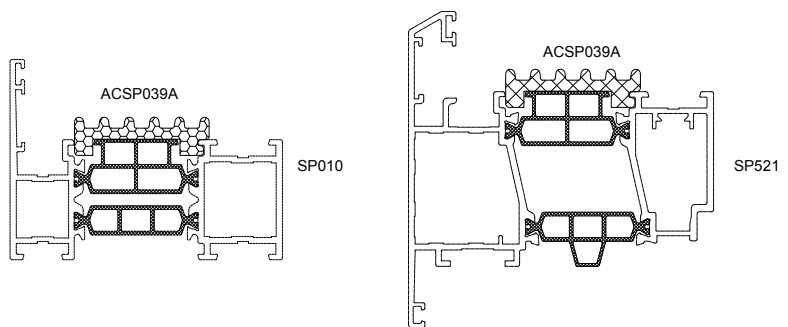


- ACMC1631W - 100mm
- ACMC1632W - 150mm
- ACMC1633W - 200mm
- ACMC1634W - 250mm
- ACMC1636W - 350mm
- ACMC1637W - 400mm
- ACMC1638W - 500mm
- ACMC1639W - 800mm
- ACMC1640W - 1000mm
- ACMC1641W - 300mm
(20m)

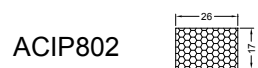
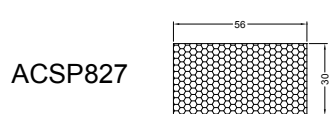
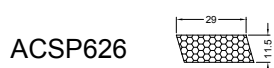
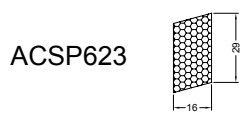
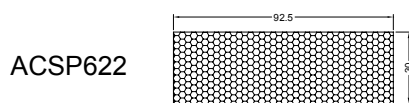
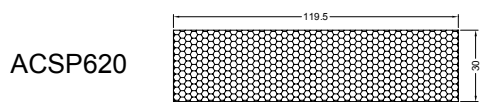
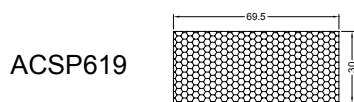
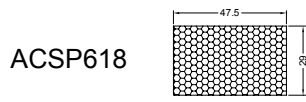
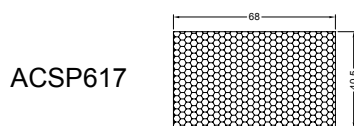
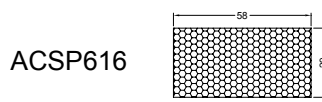
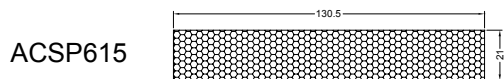
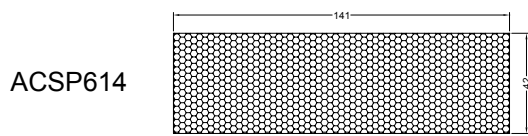
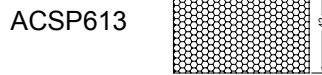
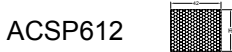
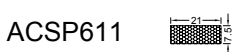
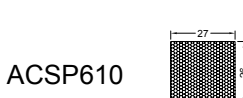
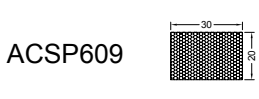
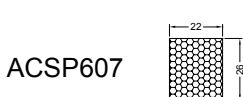
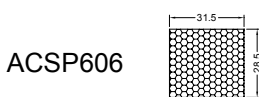
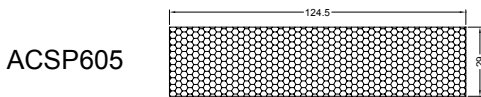
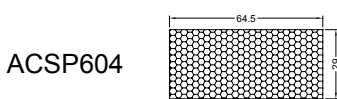
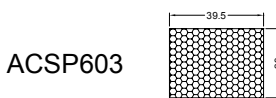
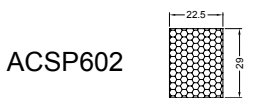
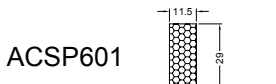
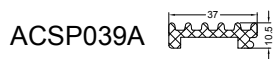


Index	H - Thickness [mm]	B -Width [mm]
ACUN2603	3	26
ACUN2801	1	28
ACUN2802	2	
ACUN2803	3	
ACUN2804	4	
ACUN2805	5	
ACUN2806	6	
ACUN3001	1	30
ACUN3002	2	
ACUN3003	3	
ACUN3004	4	
ACUN3005	5	
ACUN3006	6	
ACUN3401	1	34
ACUN3402	2	
ACUN3403	3	
ACUN3404	4	
ACUN3405	5	
ACUN3406	6	
ACUN4001	1	40
ACUN4002	2	
ACUN4003	3	
ACUN4004	4	
ACUN4005	5	
ACUN4006	6	
ACUN5001	1	50
ACUN5002	2	
ACUN5003	3	
ACUN5004	4	
ACUN5005	5	
ACUN5006	6	
ACUN5601	1	56
ACUN5602	2	
ACUN5603	3	
ACUN5604	4	
ACUN5605	5	
ACUN5606	6	

SUPERIAL "i+ "																													
SUPERIAL "i "																													
	ACSP039A	ACSP039B	ACIP939	ACSP601	ACSP602	ACSP603	ACSP604	ACSP605	ACSP606	ACSP607	ACSP608	ACSP609	ACSP610	ACSP611	ACSP612	ACSP613	ACSP614	ACSP615	ACSP616	ACSP617	ACSP618	ACSP619	ACSP620	ACSP621	ACSP622	ACSP623	ACSP626	ACSP627	ACIP802
SP010 / SP110	x 1																												
SP011 / SP111 / SP019 / SP119	x 1			x 1																									
SP012 / SP112	x 1				x 1																								
SP013	x 1					x 1																							
SP213	x 1						x 1																						
SP030 / SP035 / SP130	x 2																												
SP031 / SP036 / SP136 / SP335	x 2			x 1																									
SP032	x 2				x 1																								
SP033	x 2						x 1																						
SP034	x 2							x 1																					
SP630	x 2								x 1																				
SP631	x 2																												
SP051	x 2			x 1		x 1																							
SP020	x 1																												
SP021	x 1			x 1																									
SP023	x 1				x 1																								
SP620	x 1																												
SP621	x 1			x 1																									
SP622	x 1				x 1																								
SP720	x 1																												
SP721	x 1			x 1																									
SP723	x 1								x 1																				
SP725	x 1																												
SP726	x 1			x 1																									
SP727	x 1																												
SP728	x 1			x 1																									
SP820	x 1																												
SP821	x 1			x 1																									
SP014										x 1																			
SP015										x 1																			
SP024		x 1								x 1																			
SP025		x 1								x 1																			
SP814											x 1																		
SP815											x 1																		
SP824		x 1										x 1																	
SP825		x 1										x 1																	
SP824BM		x 1											x 1																
SP825BM		x 1											x 1																
SP827		x 1																											x 1
SP830		x 2																											
SP831		x 2																											
SP832		x 2																											
SP173														x 1															x 1
SP174															x 1														
SP175																x 1													
SP176																	x 1												
SP177																		x 1											
SP027	x 1																		x 1		x 1								
SP627		x 1																		x 1		x 1							
SP813		x 1																				x 1							
SP811		x 1																											
SP521	x 1																									x 1			
SP530	x 1																												
SP916																										x 1			
SP934																										x 1			
SP935	x 1																									x 1			
SP921/922			x 1																										
SP1011	x 1																												x 1



TOEBEHOREN - ACCESSOIRES - ZUBEHORTEILE - ACCESSOIRES - AKCESORIA

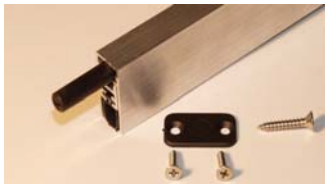


AUTOMATISCHE TOCHTAFSLUITER
PADACÍ PRÁH
AUTOMATISCHE TÜRDICHTUNG
SELF OPERATING THRESHOLD
PRÓG OPADAJĄCY



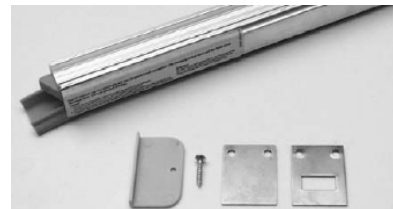
ACIP146	700mm
ACIP147	800mm
ACIP148	900mm
ACIP149	1000mm
ACFT150	1210 (od 1060)mm
ACFT151	1350 (od 1200)mm

AUTOMATISCHE TOCHTAFSLUITER
PADACÍ PRÁH
AUTOMATISCHE TÜRDICHTUNG
SELF OPERATING THRESHOLD
PRÓG OPADAJĄCY



ACIN144	700mm
ACIN145	800mm
ACIN146	900mm
ACIN147	1000mm
ACIN148	1100mm
ACIN149	1200mm

AUTOMATISCHE TOCHTAFSLUITER
JOINT BAS DE PORTE AUTOMATIQUE
AUTOMATISCHE TÜRDICHTUNG
SELF OPERATING THRESHOLD
PRÓG OPADAJĄCY AUTOMATYCZNY



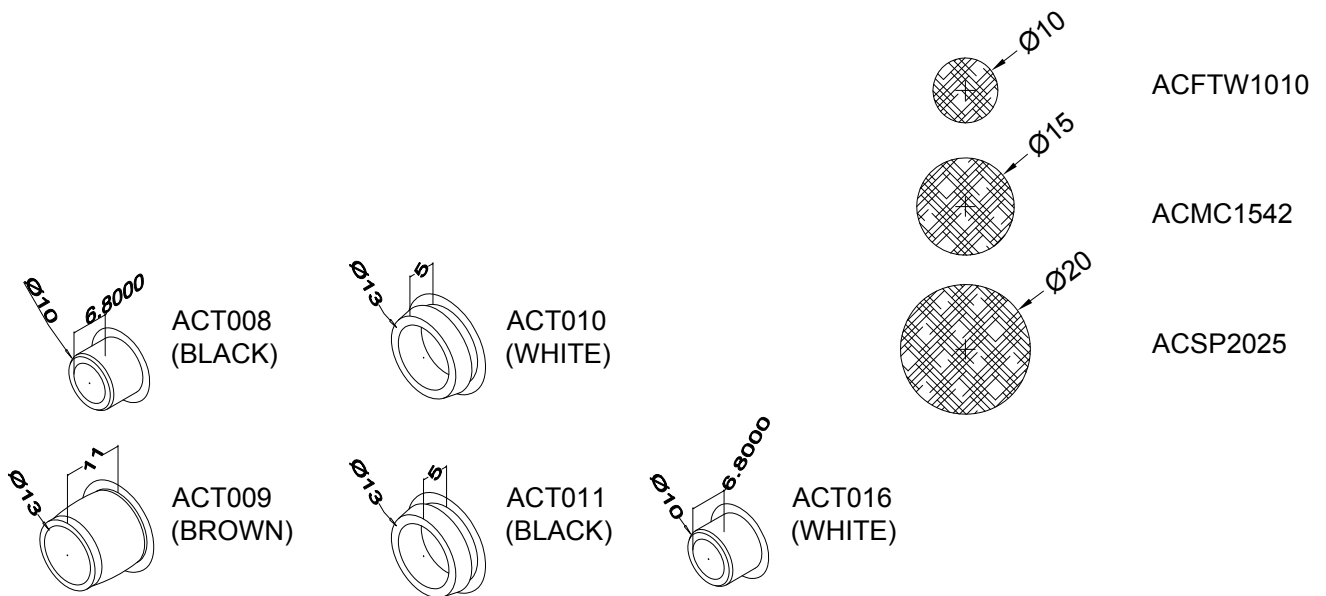
ACEL074	400MM
ACEL075	500MM
ACEL076	600MM
ACEL077	700MM
ACEL078	800MM
ACEL079	900MM
ACEL080	1000MM
ACEL081	1100MM
ACEL082	1200MM
ACEL083	1300MM
ACEL084	1400MM
ACEL085	1500MM

CORNER FOR MACHINING BY ACUN1018
NAROŻNIKI POD OBRÓBKĘ PRASY ACUN1018
SUPERIAL

PROFIL PROFILE	NAROŻNIK ZAGNIATANY CRIMP CORNER CLEAT	NAROŻNIK SKRĘCANY SCREW CORNER CLEAT	+ KOSTKA + CUBE	NAROŻNIK KOŁKOWANY PIN CORNER CLEAT	+ KOŁEK + PIN
SP010 / SP110	ACIP010A	ACIP011A	2xALI170		
	ACIP010B	ACIP011B	2xALI169		
SP011 / SP111	ACIP012A	ACIP013A	2xALI170		
	ACIP012B	ACIP013B	2xALI169		
SP012 / SP112	ACIP465A	ACIP015A	2xALI170		
	ACIP014B	ACIP015B	2xALI169		
SP013	ACIP113A	ACIP213A	2xALI170		
	ACIP614B	ACIP615B	2xALI169		
SP030	ACIP044B				
	ACIP010B	ACIP011B	2xALI169		
SP031	ACIP112A				
	ACIP012B	ACIP013B	2xALI169		
SP032	ACIP460A				
	ACIP014B	ACIP015B	2xALI169		
SP610	ACIP610A	ACIP611A	2xALI169		
	ACIP014B	ACIP015B	2xALI169		
SP020/ SP620/ SP820	ACIP020A	ACIP021A	2xALI170		
	ACIP020B	ACIP021B	2xALI169		
SP021/ SP621/ SP821	ACIP022A	ACIP023A	2xALI170		
	ACIP022B	ACIP023B	2xALI169		
SP023 / SP622	ACIP016A	ACIP017A	2xALI170		
	ACIP016B	ACIP017B	2xALI169		
SP014	ACIP460A	ACIP461A	2xALI170		
	ACIP014B	ACIP015B	2xALI169		
SP015	ACIP462A	ACIP463A	2xALI170		
	ACIP012B	ACIP013B	2xALI169		

CORNER FOR MACHINING BY ACUN1018
NAROŻNIKI POD OBRÓBKĘ PRASY ACUN1018
SUPERIAL

PROFIL PROFILE	NAROŻNIK ZAGNIATANY CRIMP CORNER CLEAT	NAROŻNIK SKRĘCANY SCREW CORNER CLEAT	+ KOSTKA + CUBE	NAROŻNIK KOŁKOWANY PIN CORNER CLEAT	+ KOŁEK + PIN
SP024	ACIP466A			ACIP473A	2xALI603
	ACIP014B			ACIP472B	2xALI603
SP025	ACIP465A			ACIP475A	2xALI603
	ACIP467B			ACIP474B	2xALI603
SP114	ACIP140A				
	ACIP140B	ACIP141B	2xALI169		
SP115	ACIP150A				
	ACIP150B	ACIP151B	2xALI169		



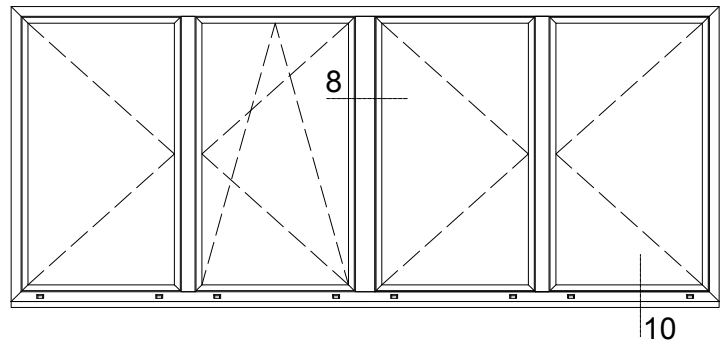
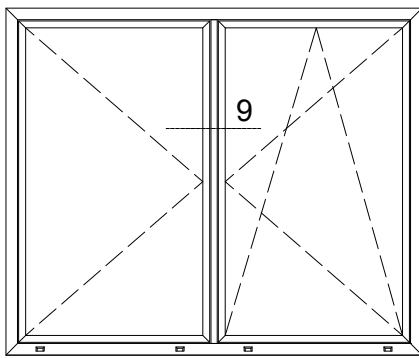
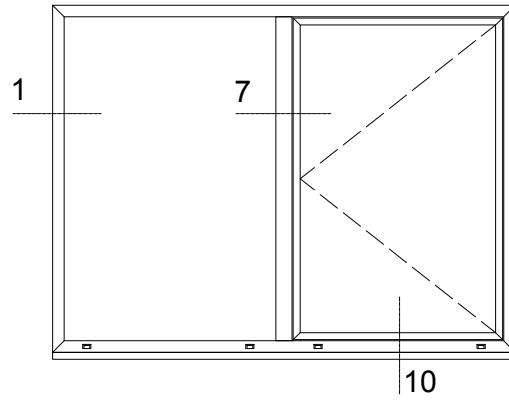
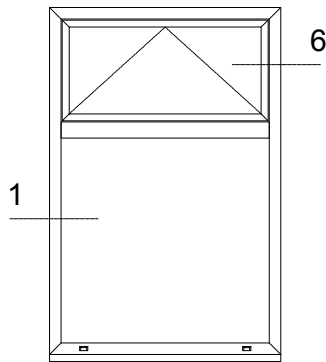
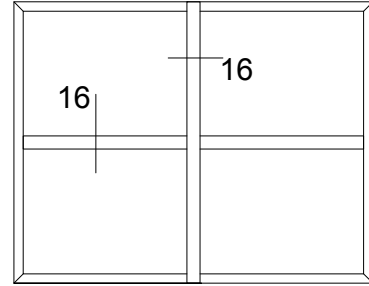
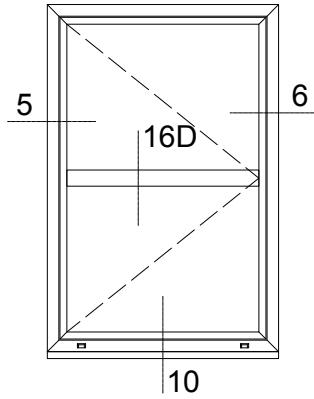
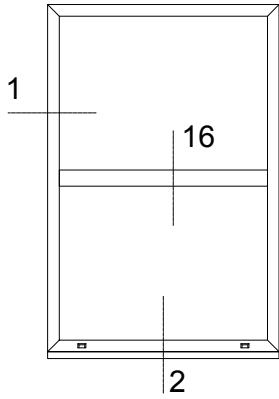
SP

aliplast

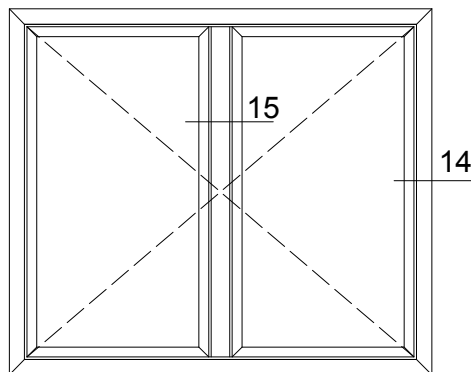
ALUMINIUM SYSTEMS

SUPERIAL

RAMEN
FENETRES
RAHMEN
WINDOWS
OKNA



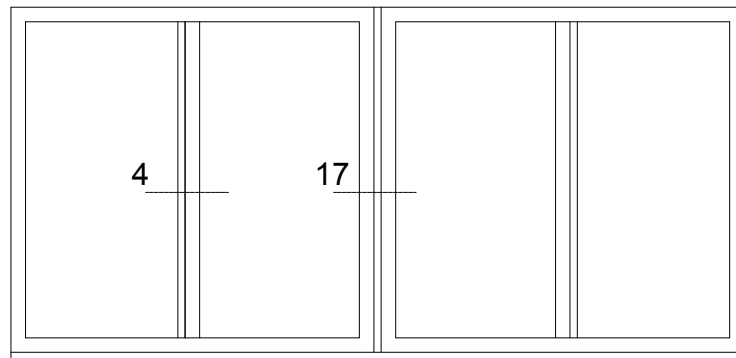
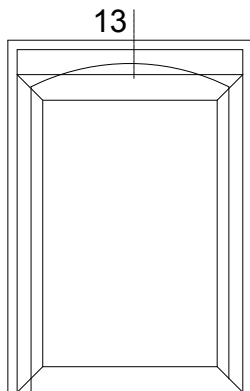
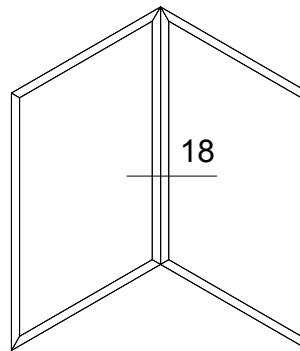
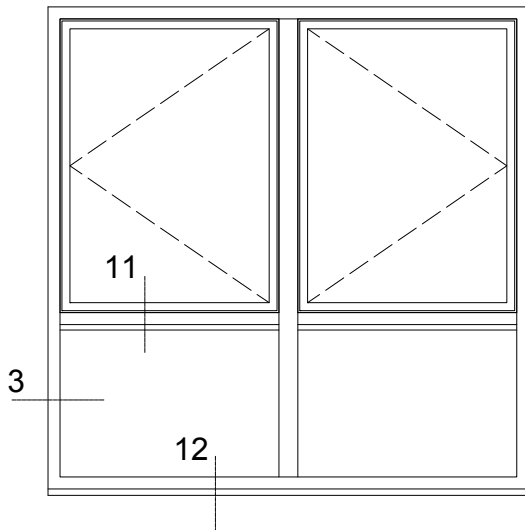
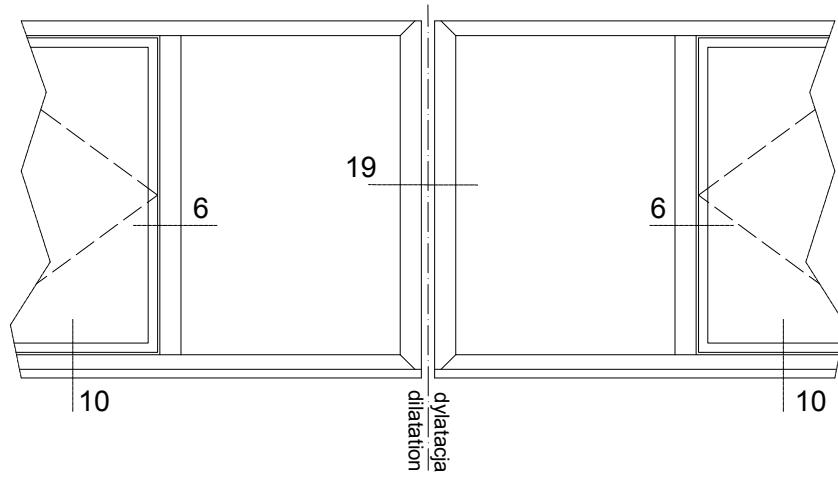
PVC



DOORSNEDETEKENINGEN - SECTION DE NOEUDS - PROFILKOMBINATIONEN - SECTION DRAWINGS - PRZEKROJE

chapter_c_1

RAMEN
FENETRES
RAHMEN
WINDOWS
OKNA

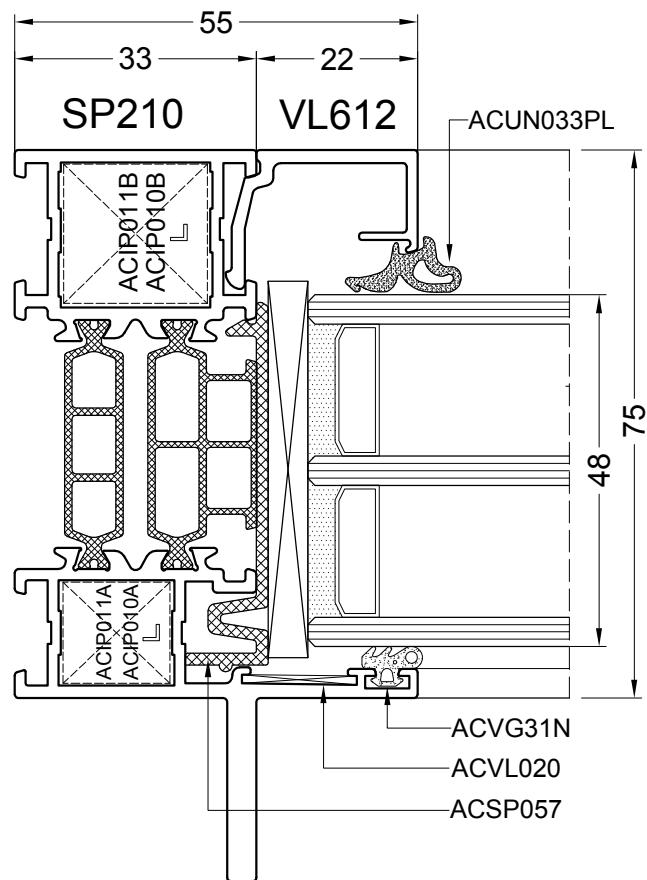
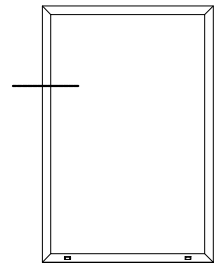
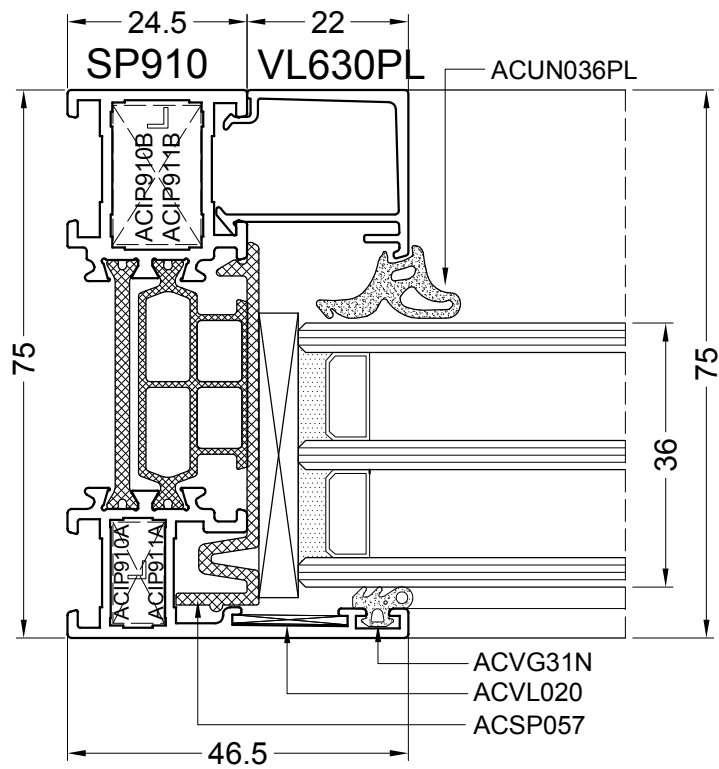


1A

SP

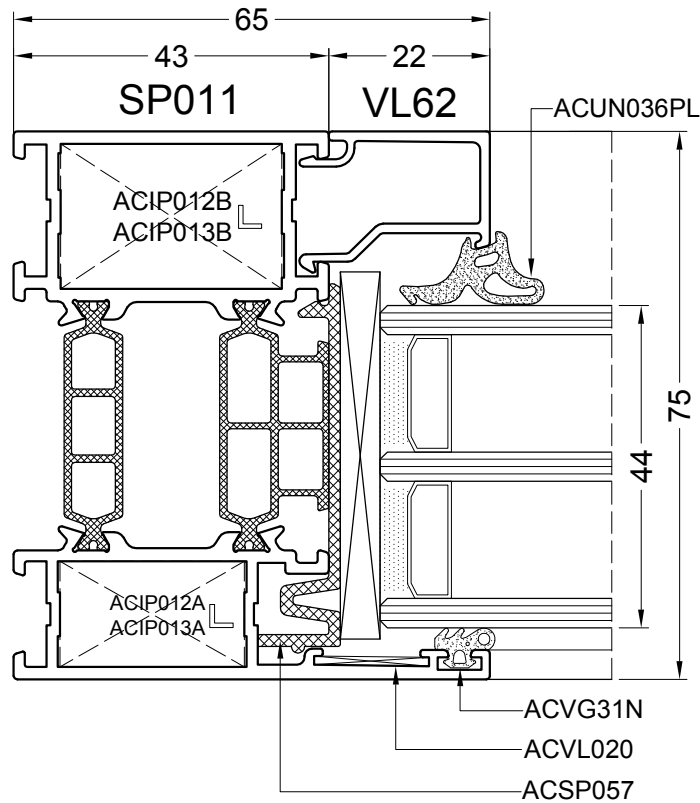
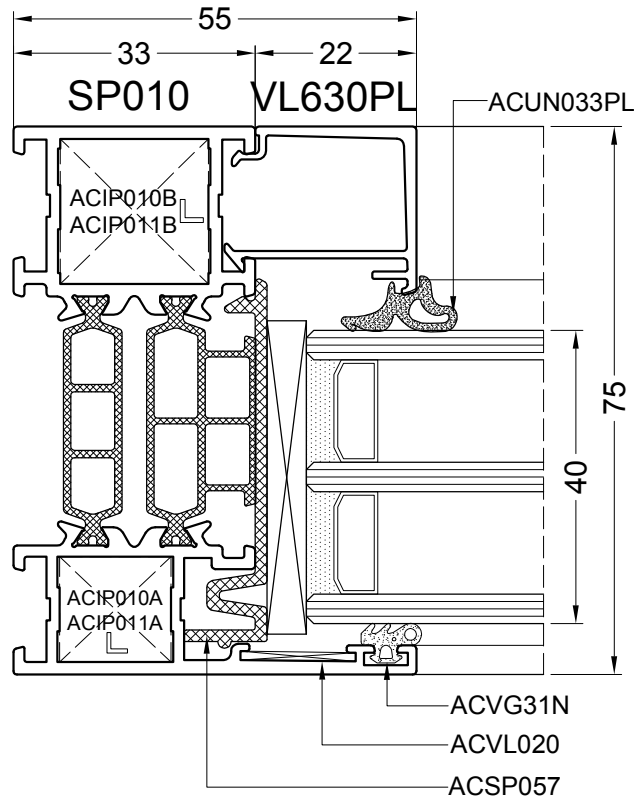
aliplast
ALUMINIUM SYSTEMS

SUPERIAL



DOORSNEDETEKENINGEN - SECTION DE NOEUDS - PROFILKOMBINATIONEN - SECTION DRAWINGS - PRZEKROJE

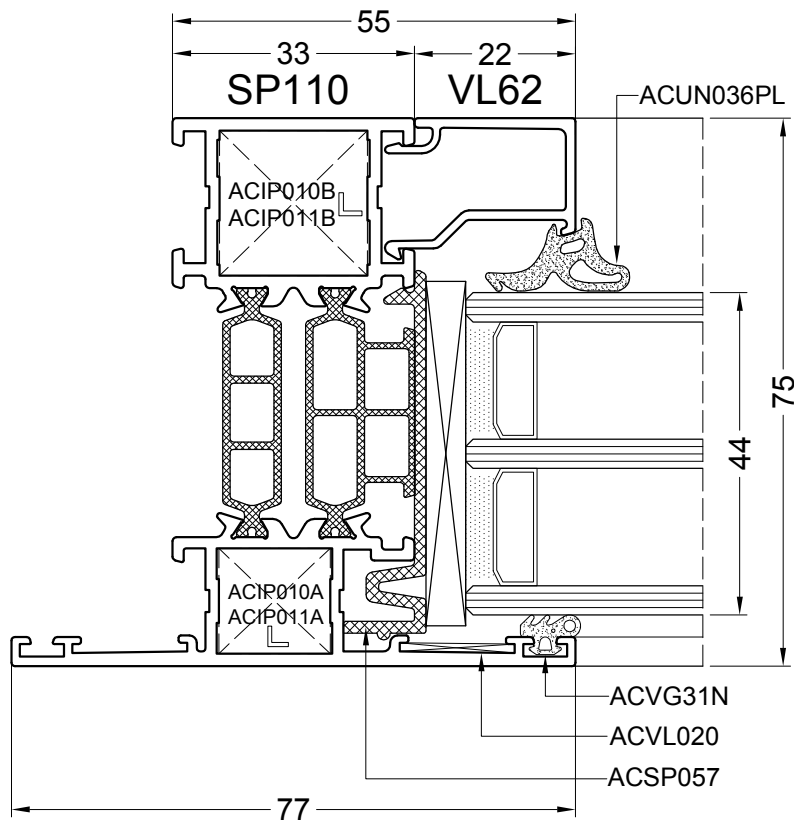
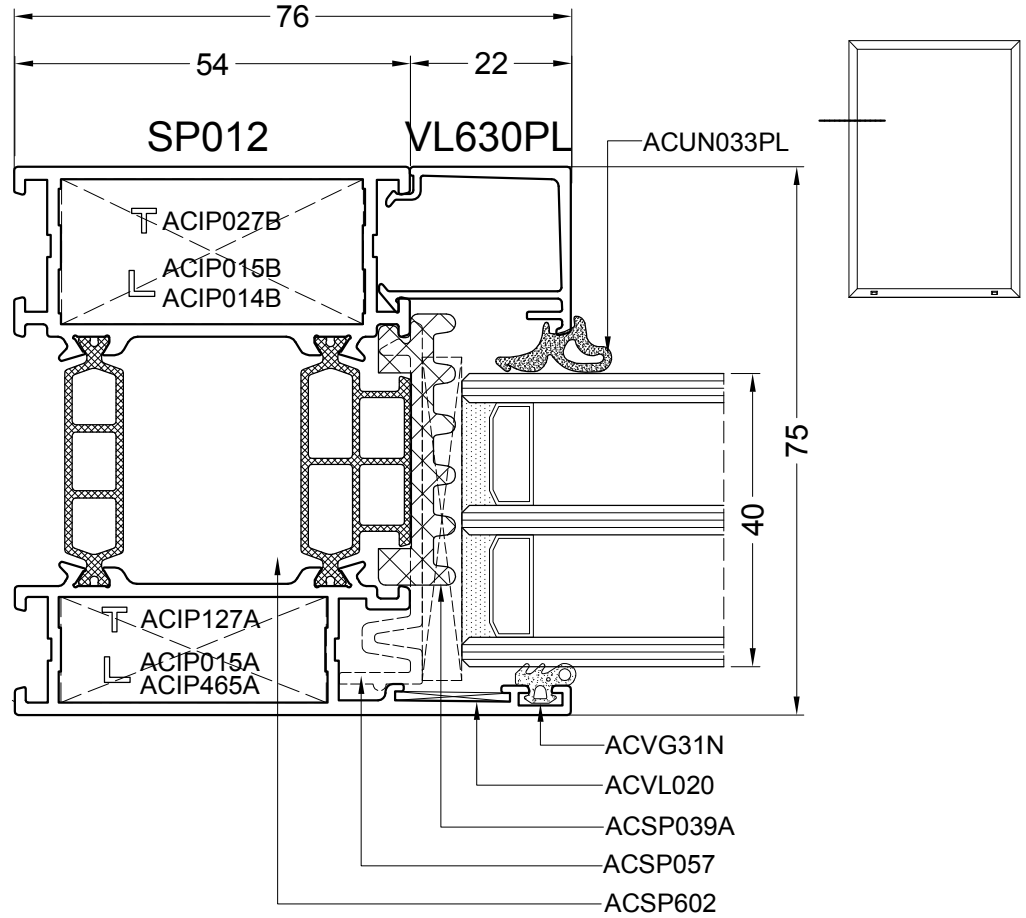
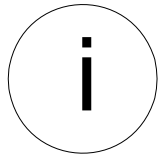
chapter_c_1



chapter_c_1

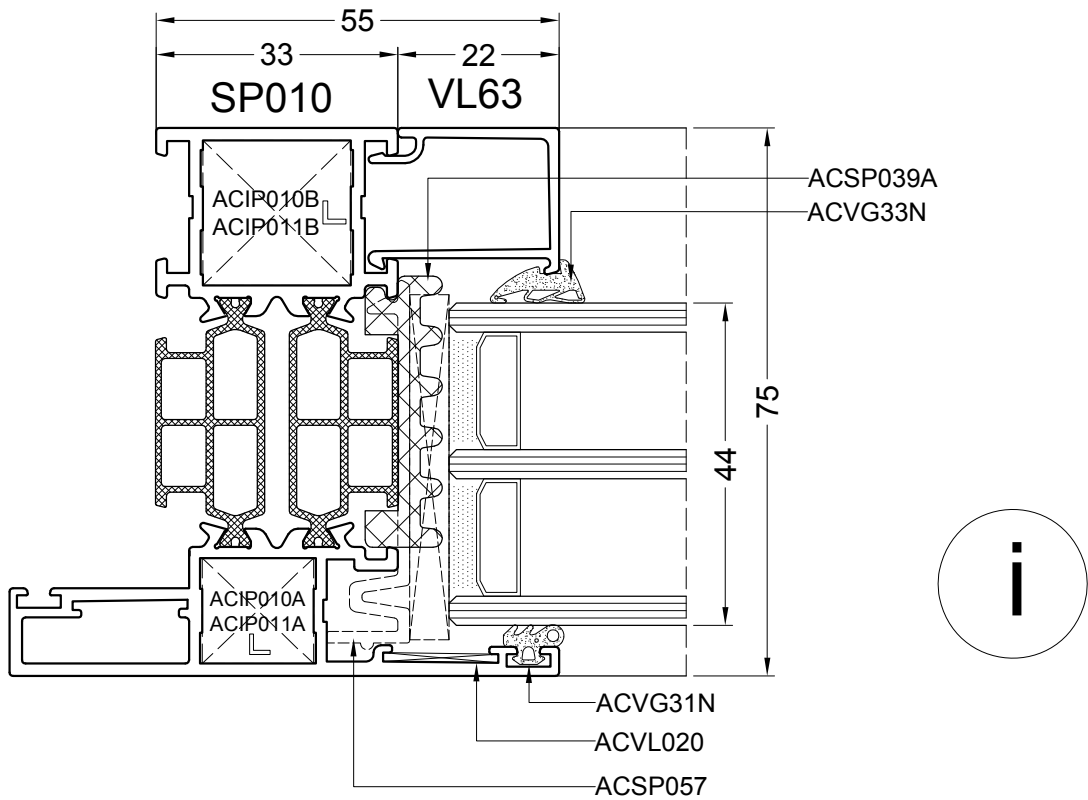
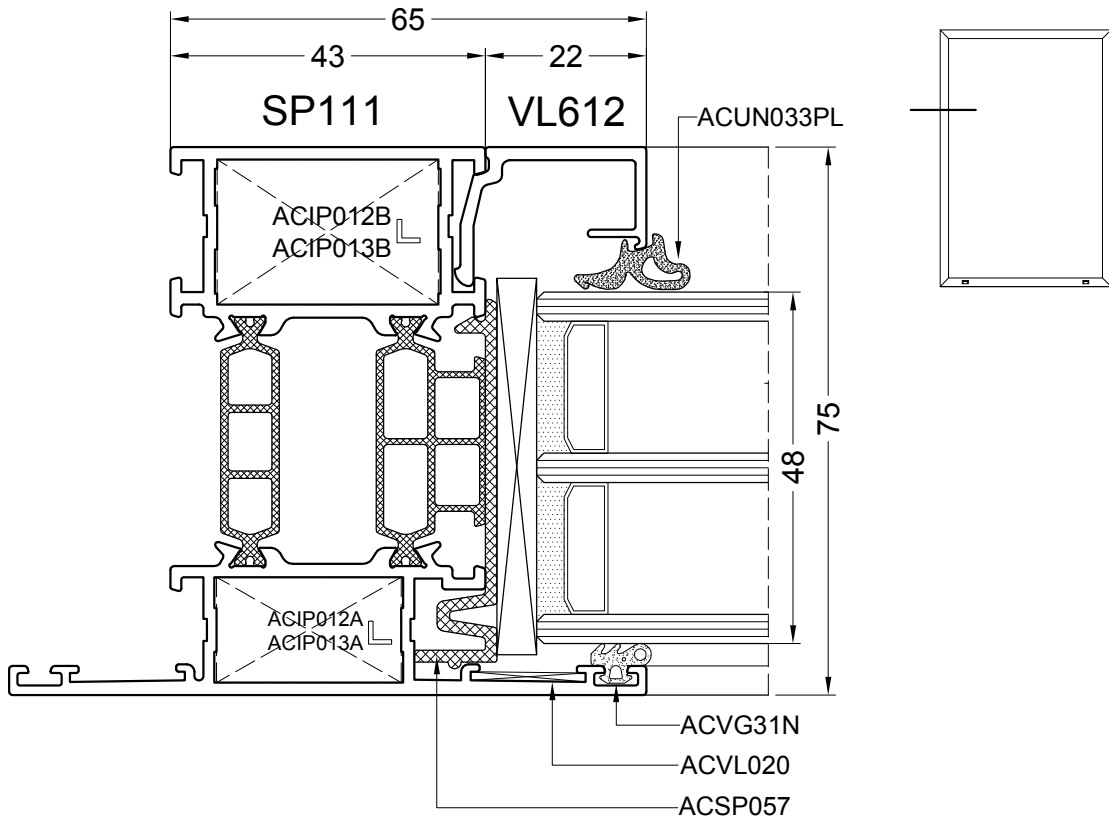
SP-C-004

20/2/2018



DOORSNEDETEKENINGEN - SECTION DE NOEUDS - PROFILKOMBINATIONEN - SECTION DRAWINGS - PRZEKROJE

DOORSNEDETEKENINGEN - SECTION DE NOEUDS - PROFILKOMBINATIONEN - SECTION DRAWINGS - PRZEKROJE



chapter_c_1

SP-C-006A

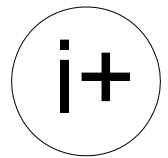
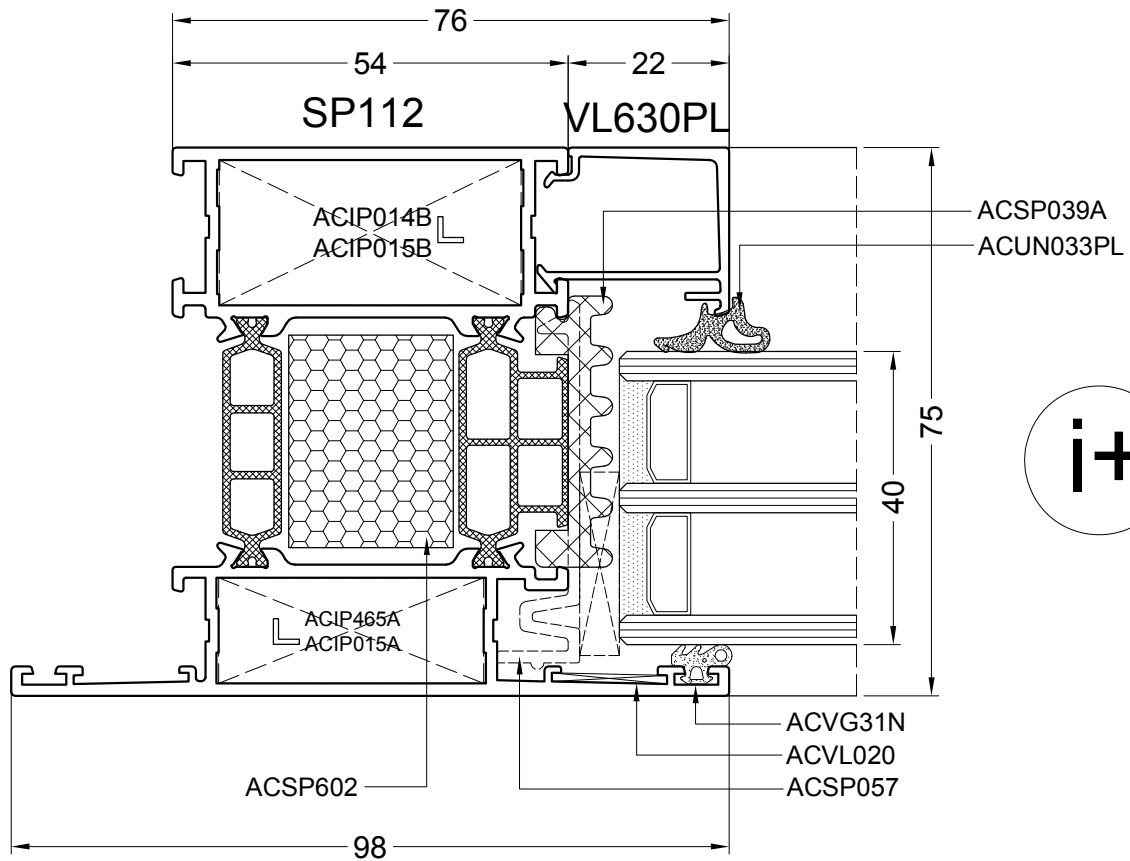
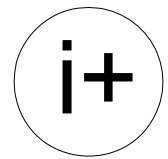
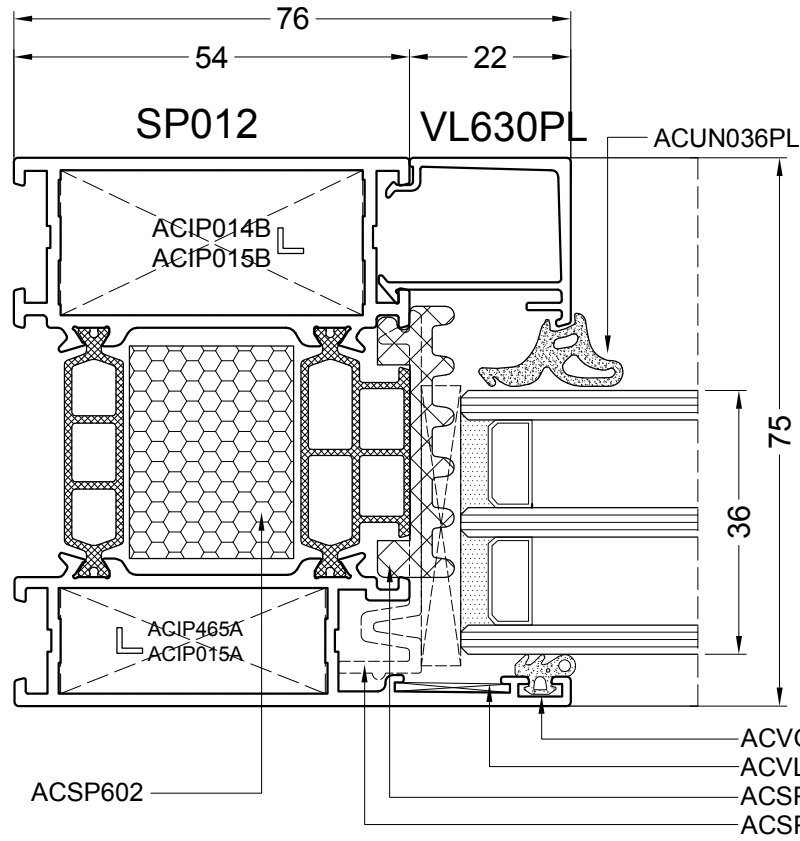
20/2/2018

1E

SP

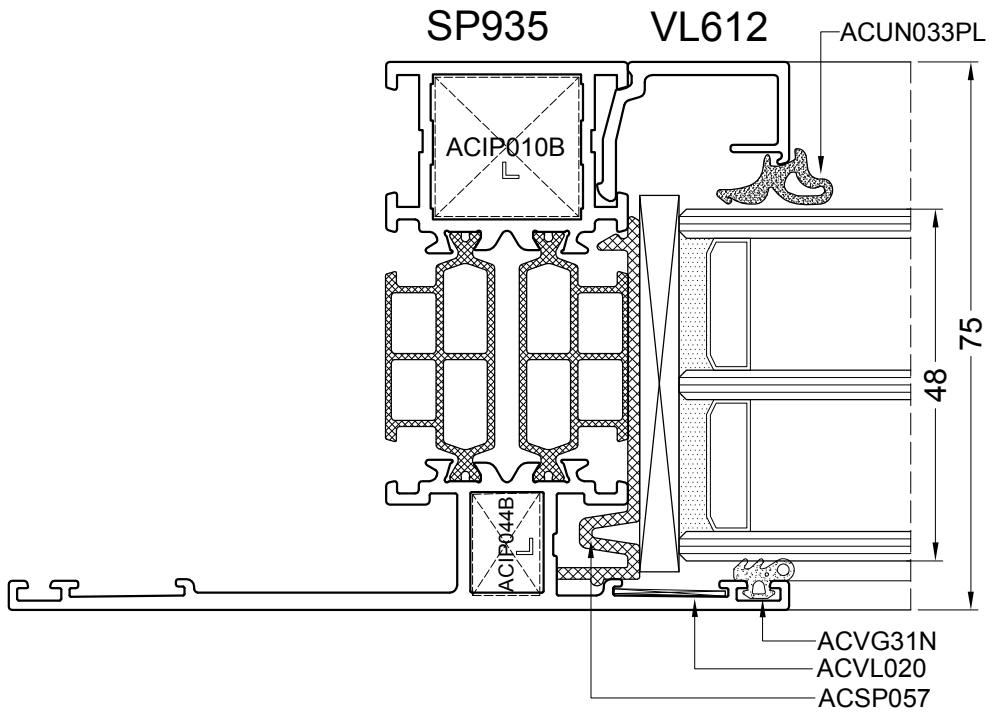
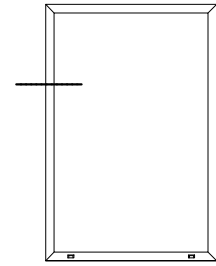
aliplast
ALUMINIUM SYSTEMS

SUPERIAL



DOORSNEDETEKENINGEN - SECTION DE NOEUDS - PROFILKOMBINATIONEN - SECTION DRAWINGS - PRZEKROJE

chapter_c_1

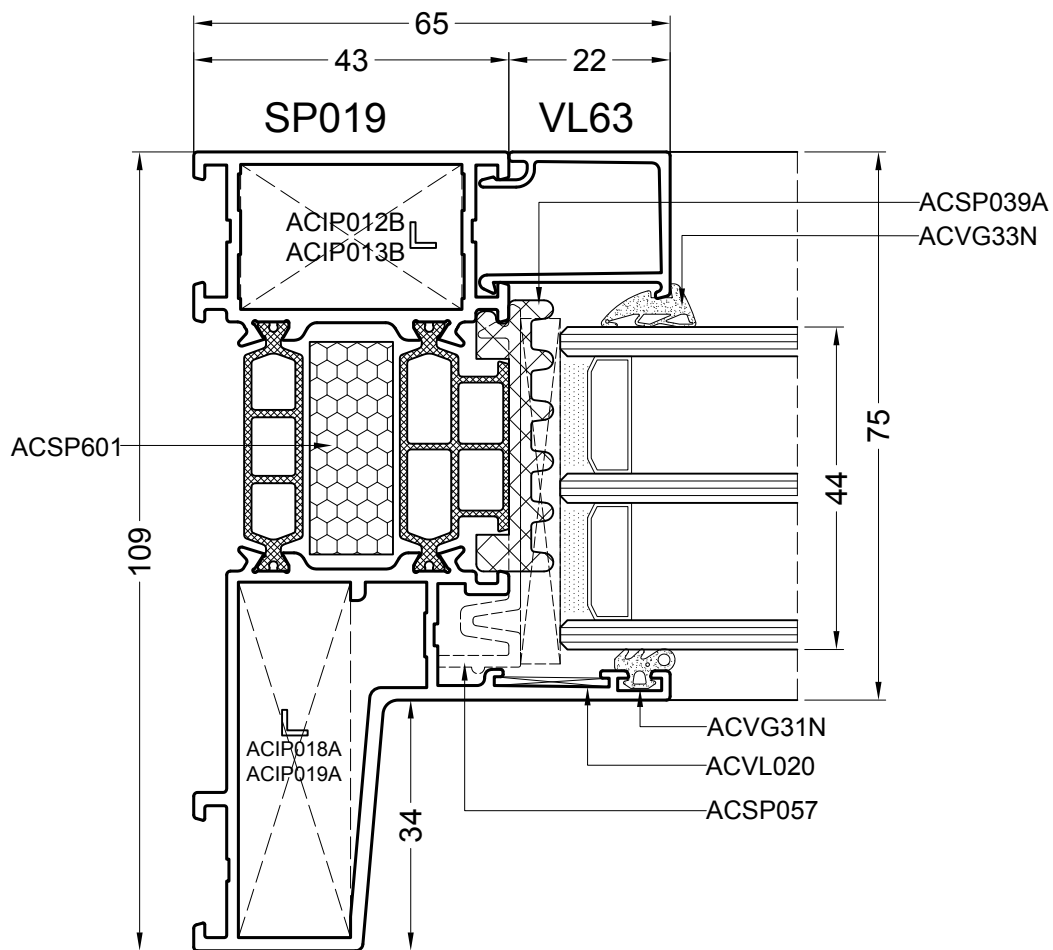
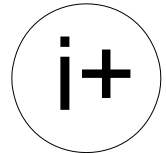
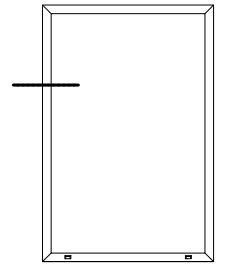


1G

SP

aliplast
ALUMINIUM SYSTEMS

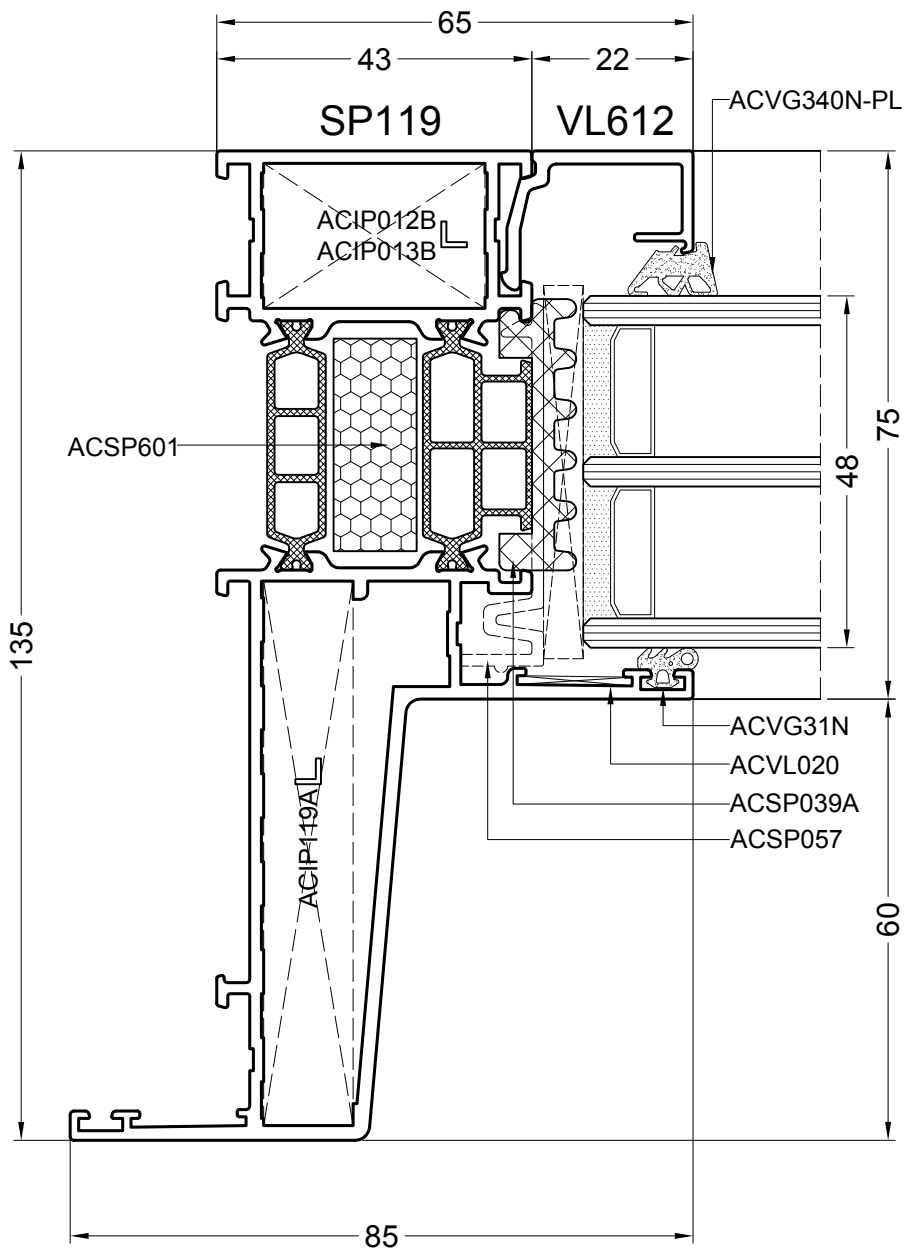
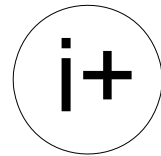
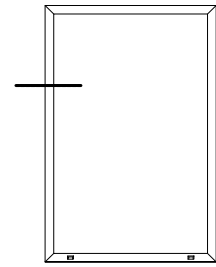
SUPERIAL



DOORSNEDETEKENINGEN - SECTION DE NOEUDS - PROFILKOMBINATIONEN - SECTION DRAWINGS - PRZEKROJE

chapter_c_1

DOORSNEDETEKENINGEN - SECTION DE NOEUDS - PROFILKOMBINATIONEN - SECTION DRAWINGS - PRZEKROJE

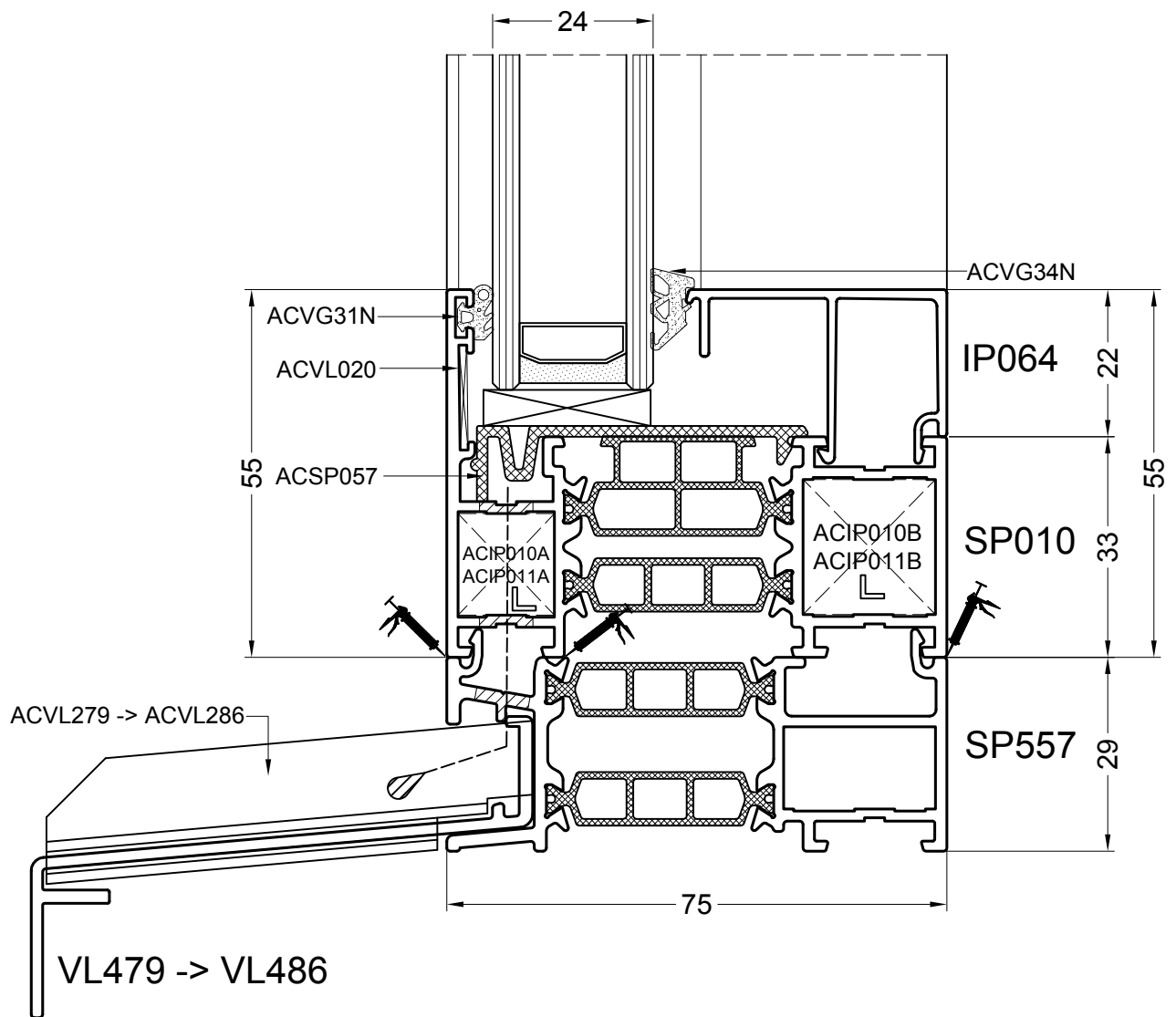
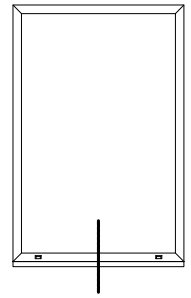


2A

SP

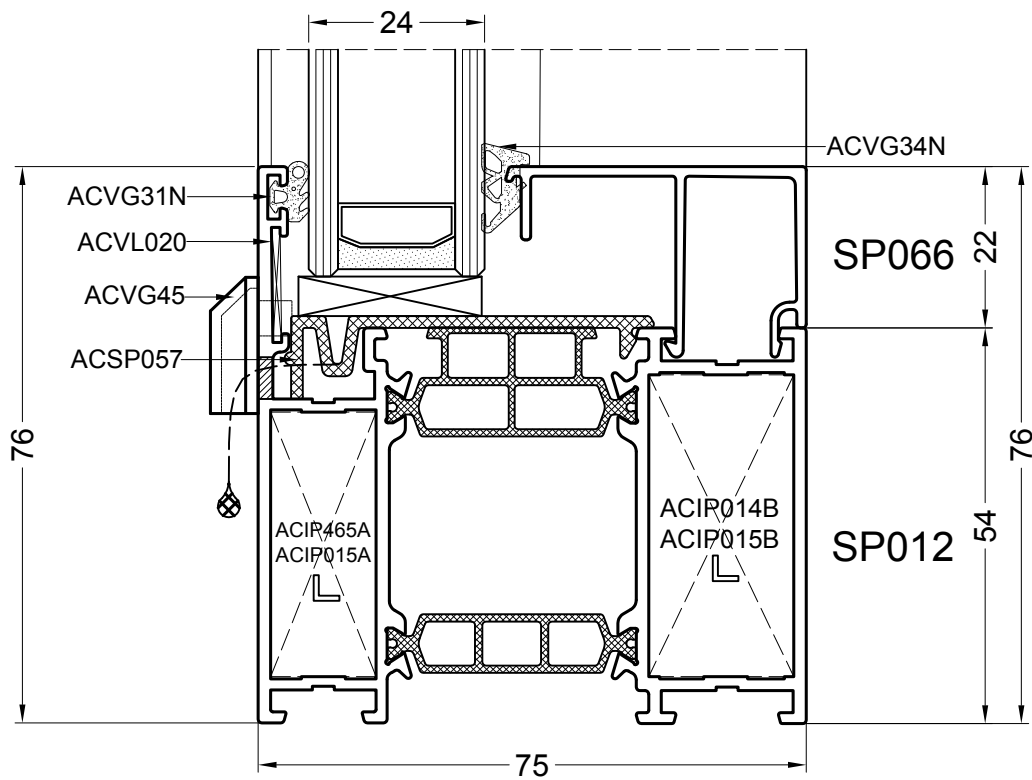
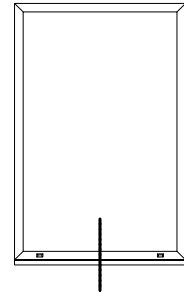
aliplast
ALUMINIUM SYSTEMS

SUPERIAL

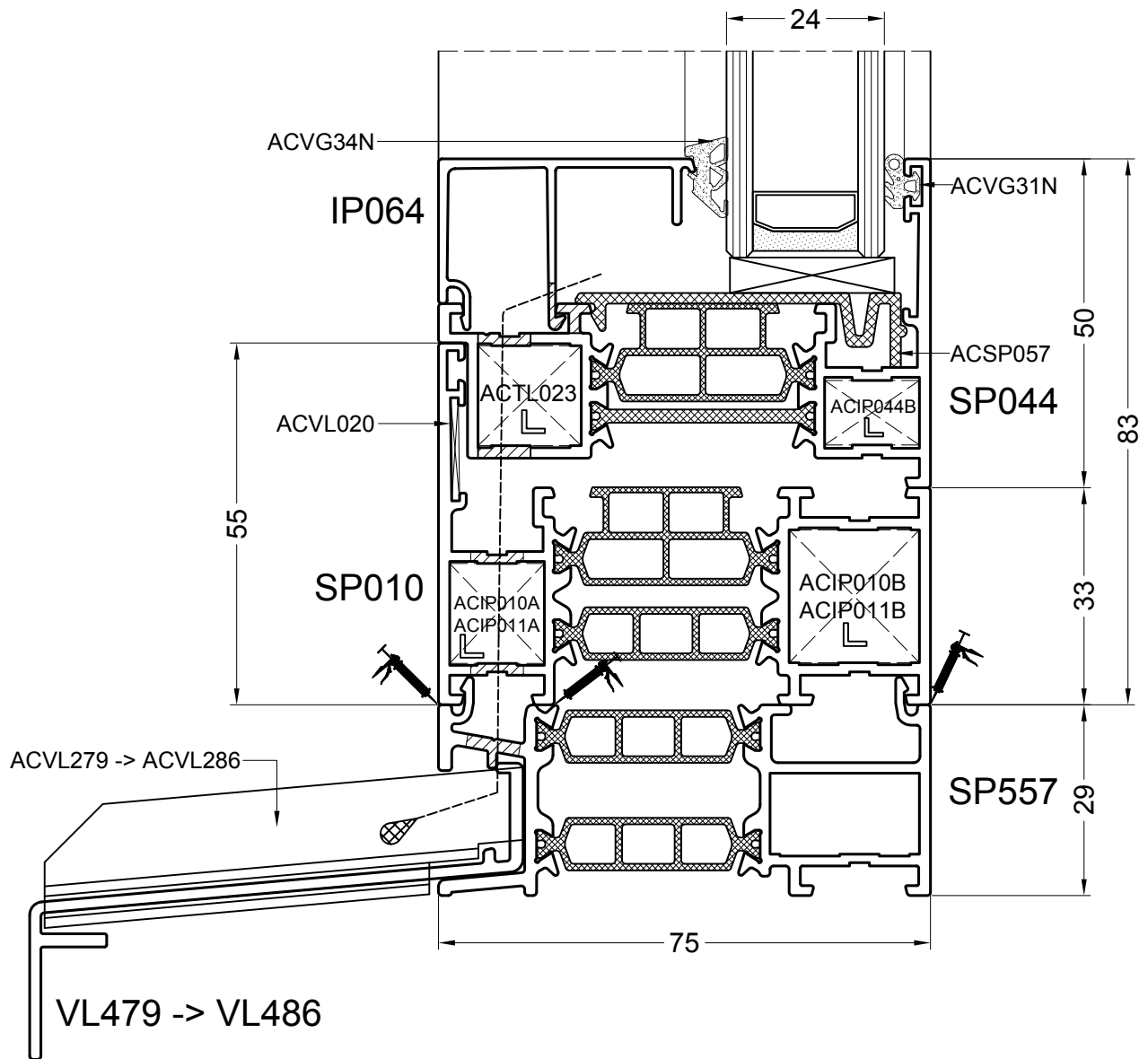
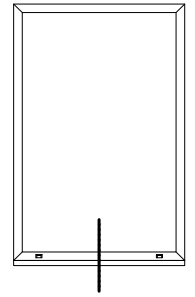


DOORSNEDETEKENINGEN - SECTION DE NOEUDS - PROFILKOMBINATIONEN - SECTION DRAWINGS - PRZEKROJE

chapter_c_1

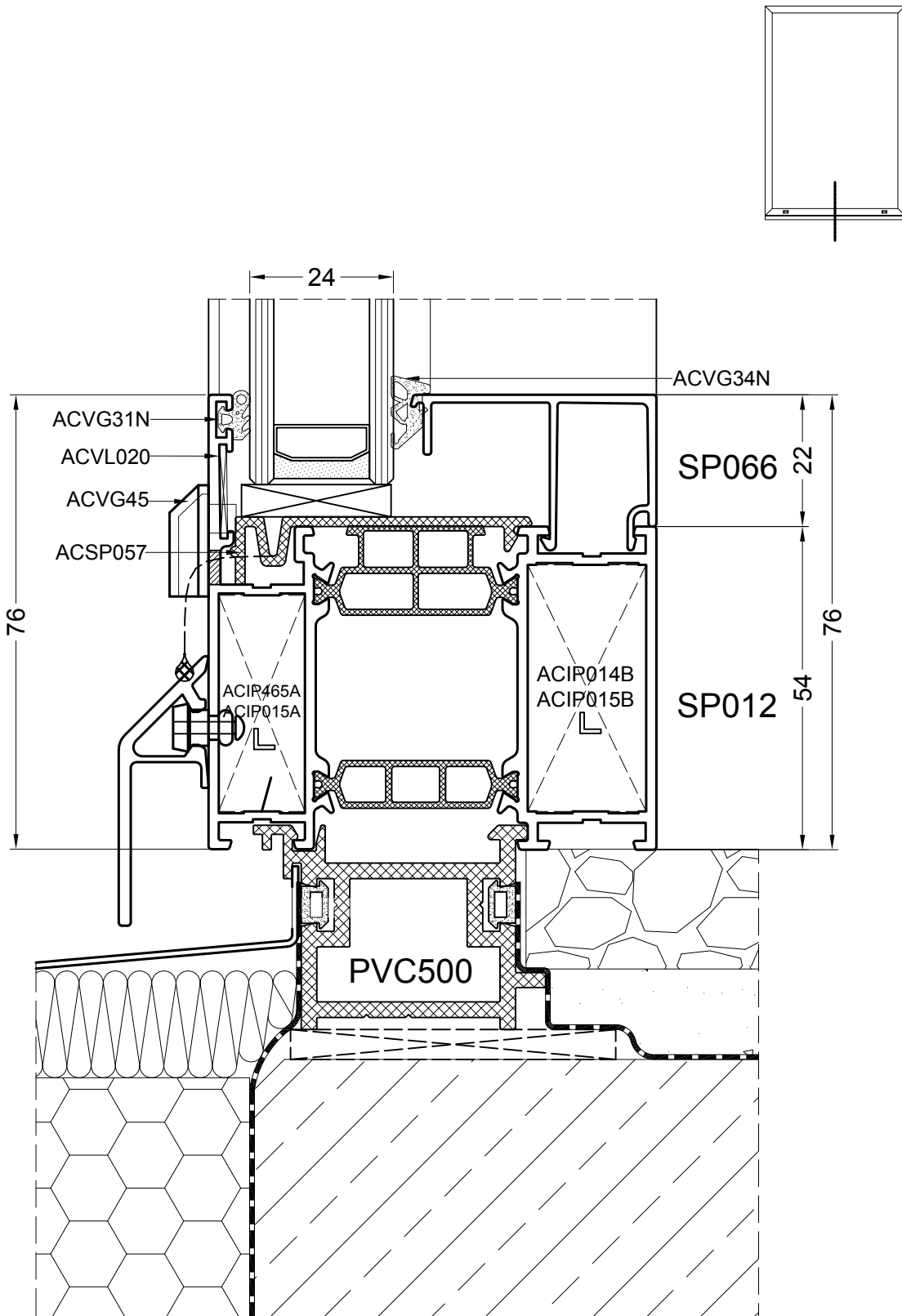


OUTSIDE GLAZING



DOORSNEDETEKENINGEN - SECTION DE NOEUDS - PROFILKOMBINATIONEN - SECTION DRAWINGS - PRZEKROJE

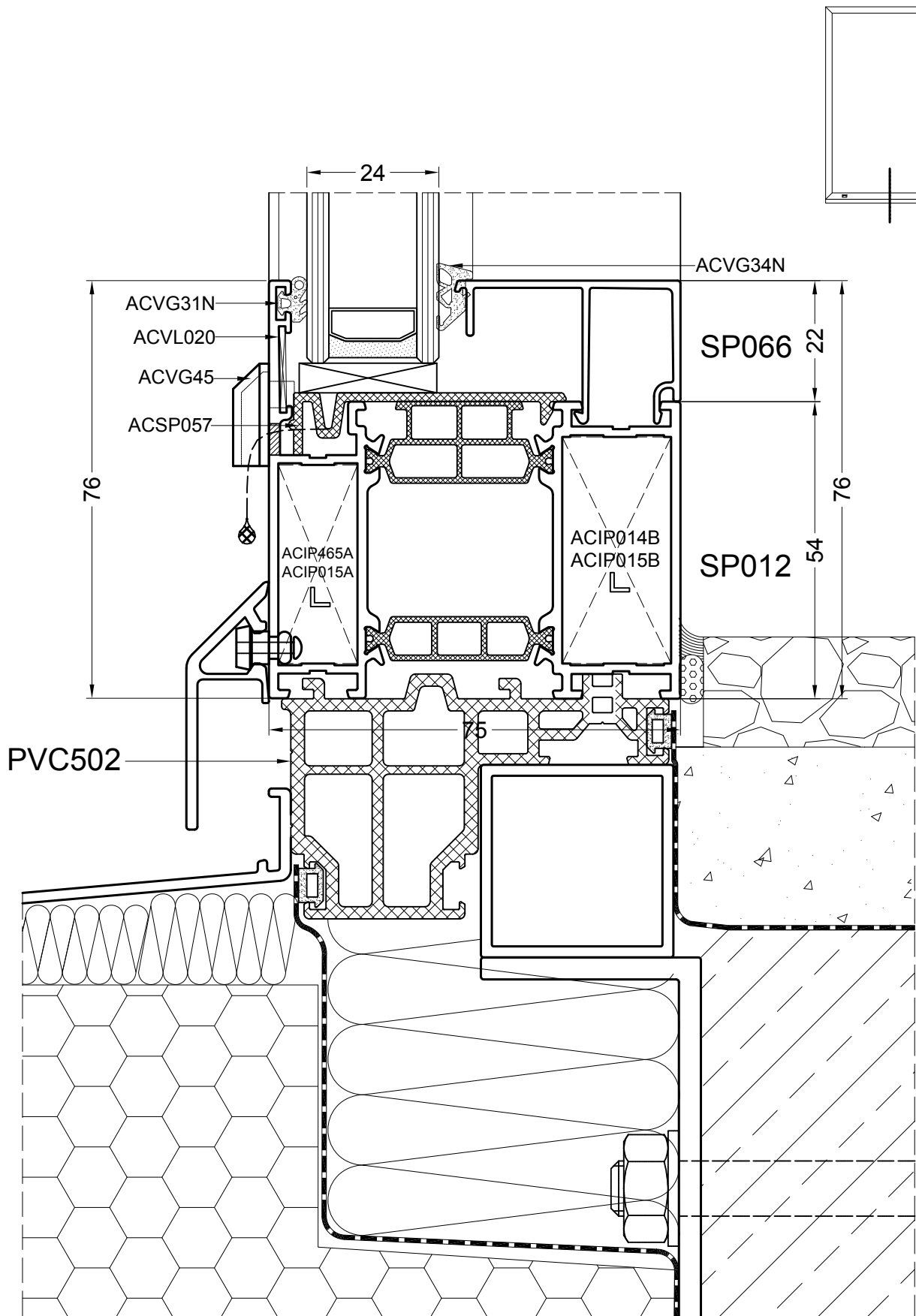
DOORSNEDETEKENINGEN - SECTION DE NOEUDS - PROFILKOMBINATIONEN - SECTION DRAWINGS - PRZEKROJE



chapter_c_1

SP-C-012A

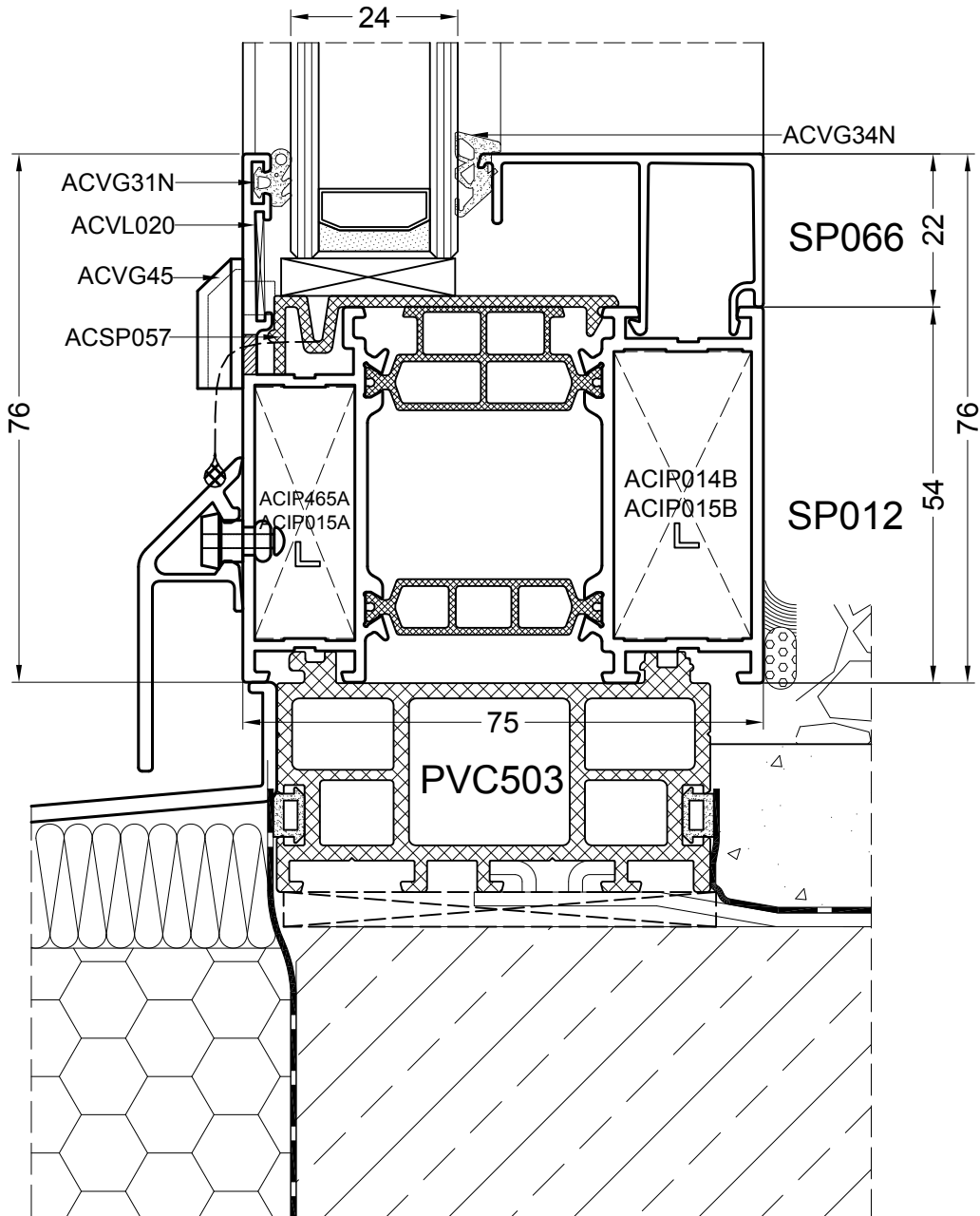
4/2/2016



DOORSNEDETEKENINGEN - SECTION DE NOEUDS - PROFILKOMBINATIONEN - SECTION DRAWINGS - PRZEKROJE

chapter_c_1

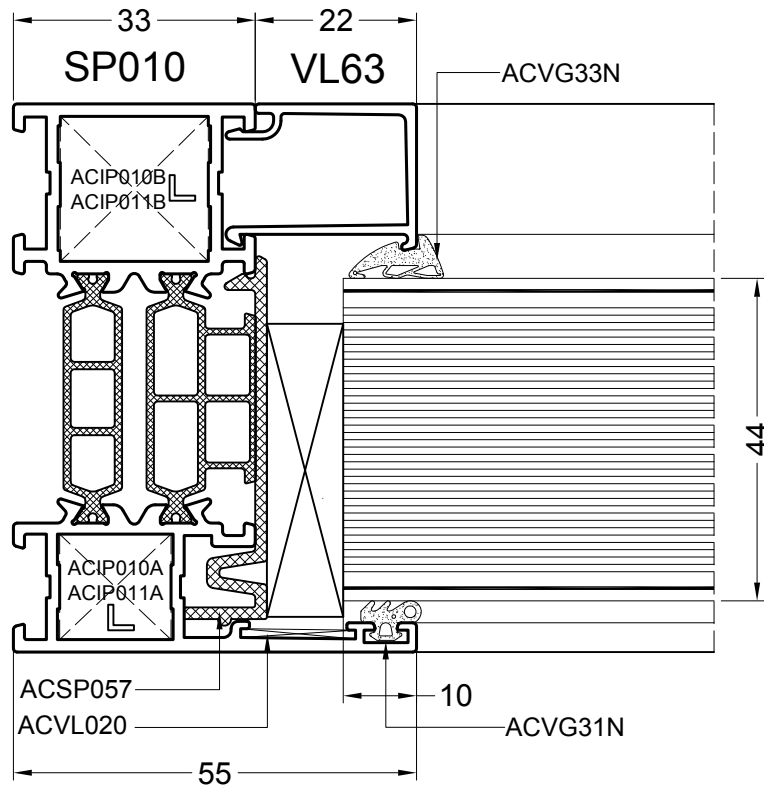
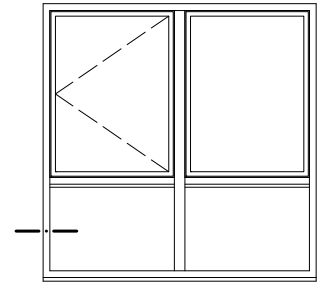
DOORSNEDETEKENINGEN - SECTION DE NOEUDS - PROFILKOMBINATIONEN - SECTION DRAWINGS - PRZEKROJE



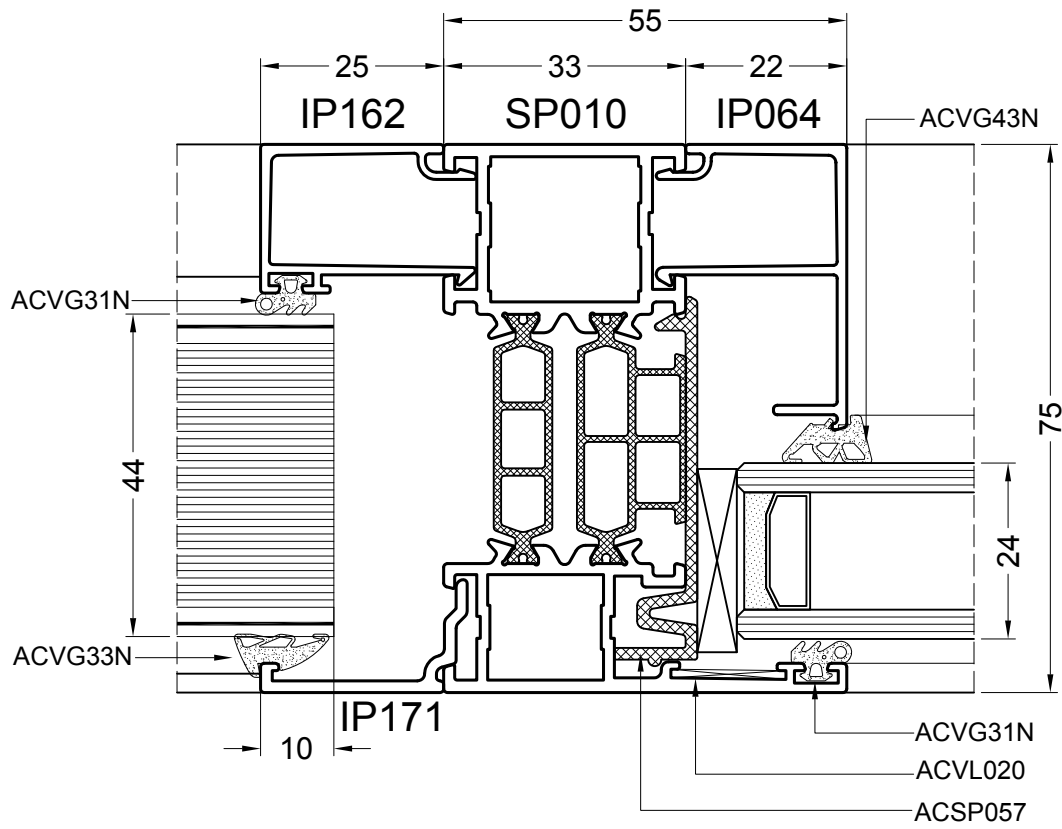
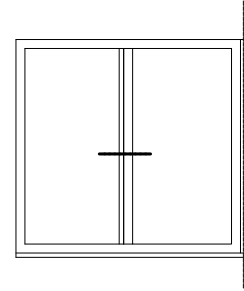
chapter_c_1

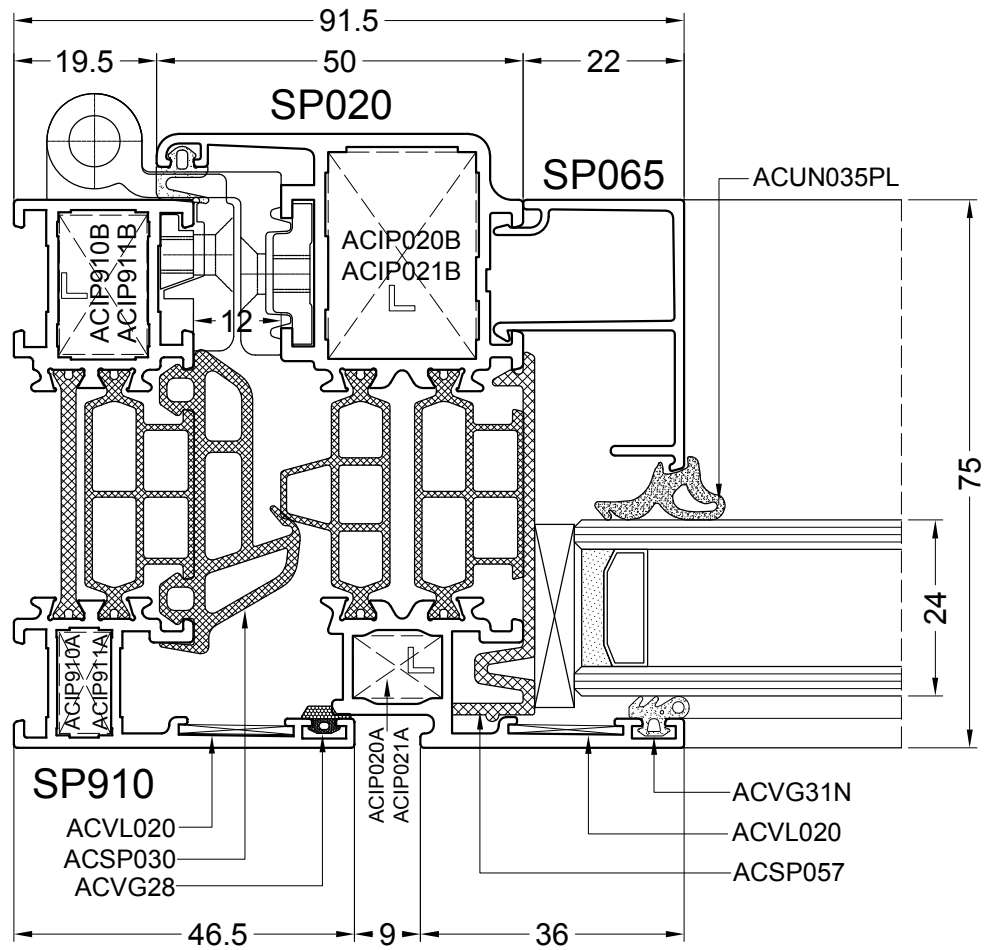
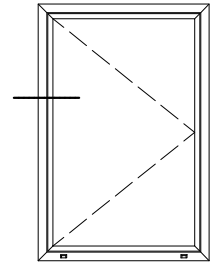
SP-C-012C

4/2/2016



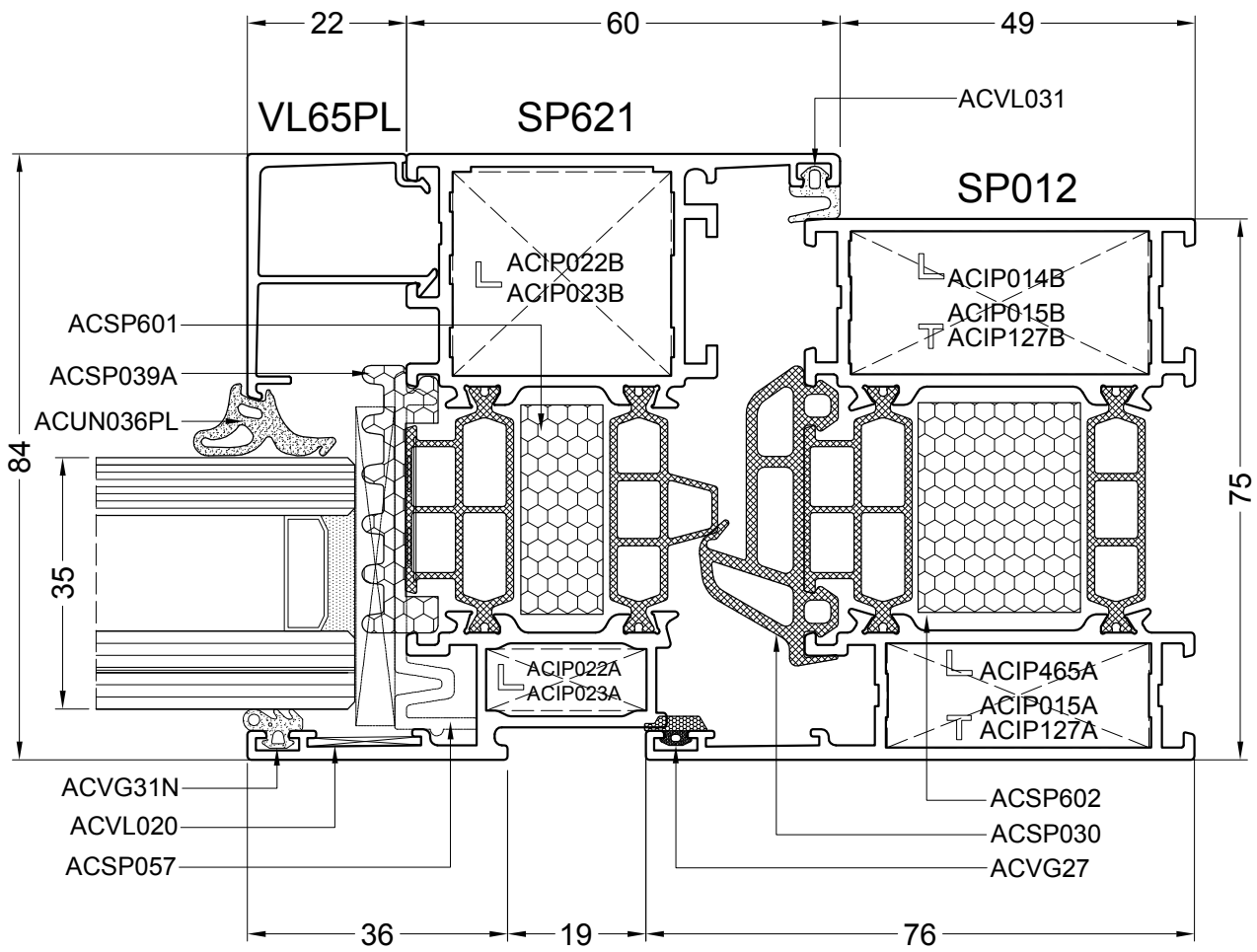
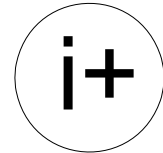
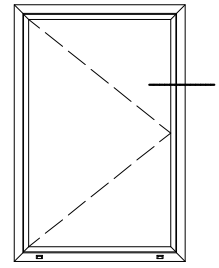
DOORSNEDETEKENINGEN - SECTION DE NOEUDS - PROFILKOMBINATIONEN - SECTION DRAWINGS - PRZEKROJE





DOORSNEDETEKENINGEN - SECTION DE NOEUDS - PROFILKOMBINATIONEN - SECTION DRAWINGS - PRZEKROJE

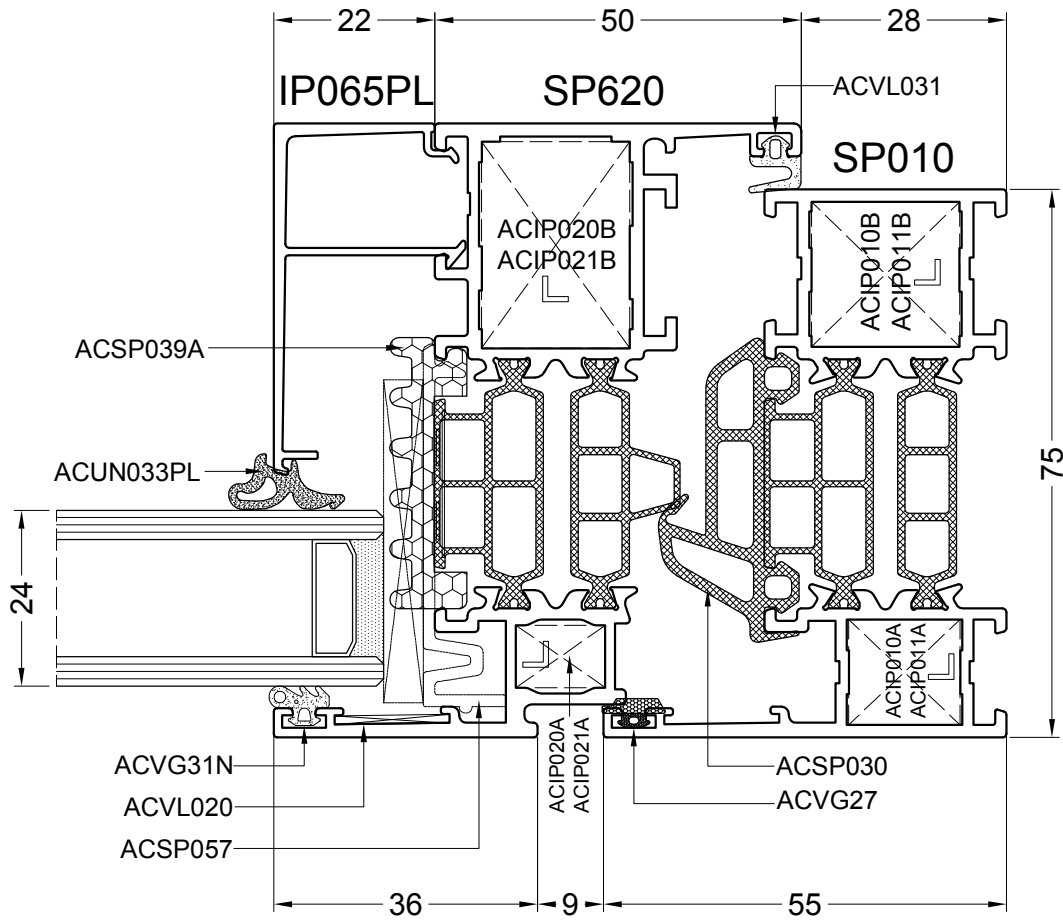
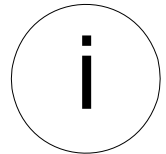
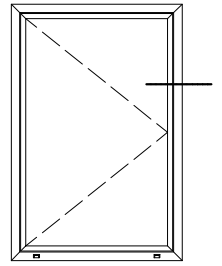
DOORSNEDETEKENINGEN - SECTION DE NOEUDS - PROFILKOMBINATIONEN - SECTION DRAWINGS - PRZEKROJE



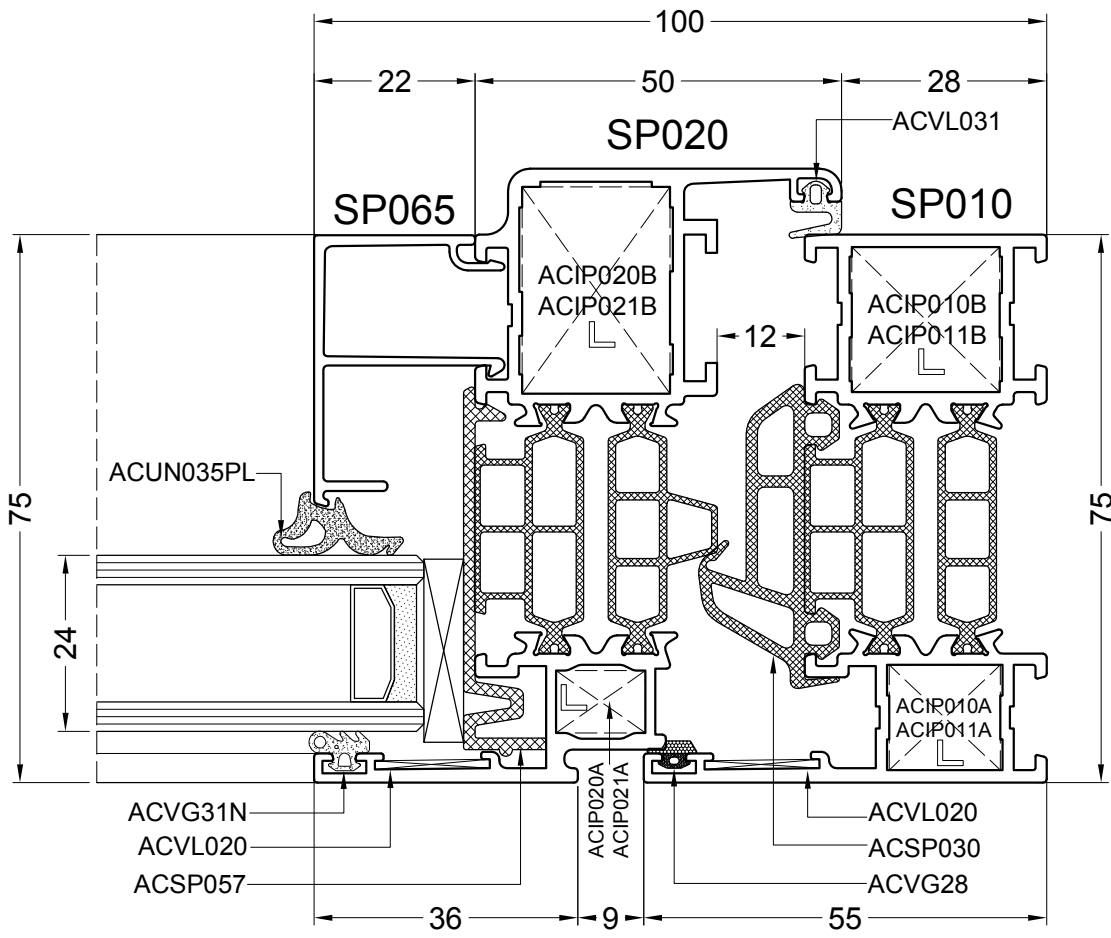
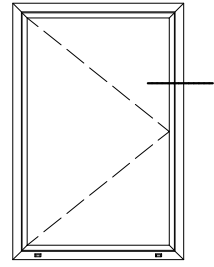
chapter_c_1

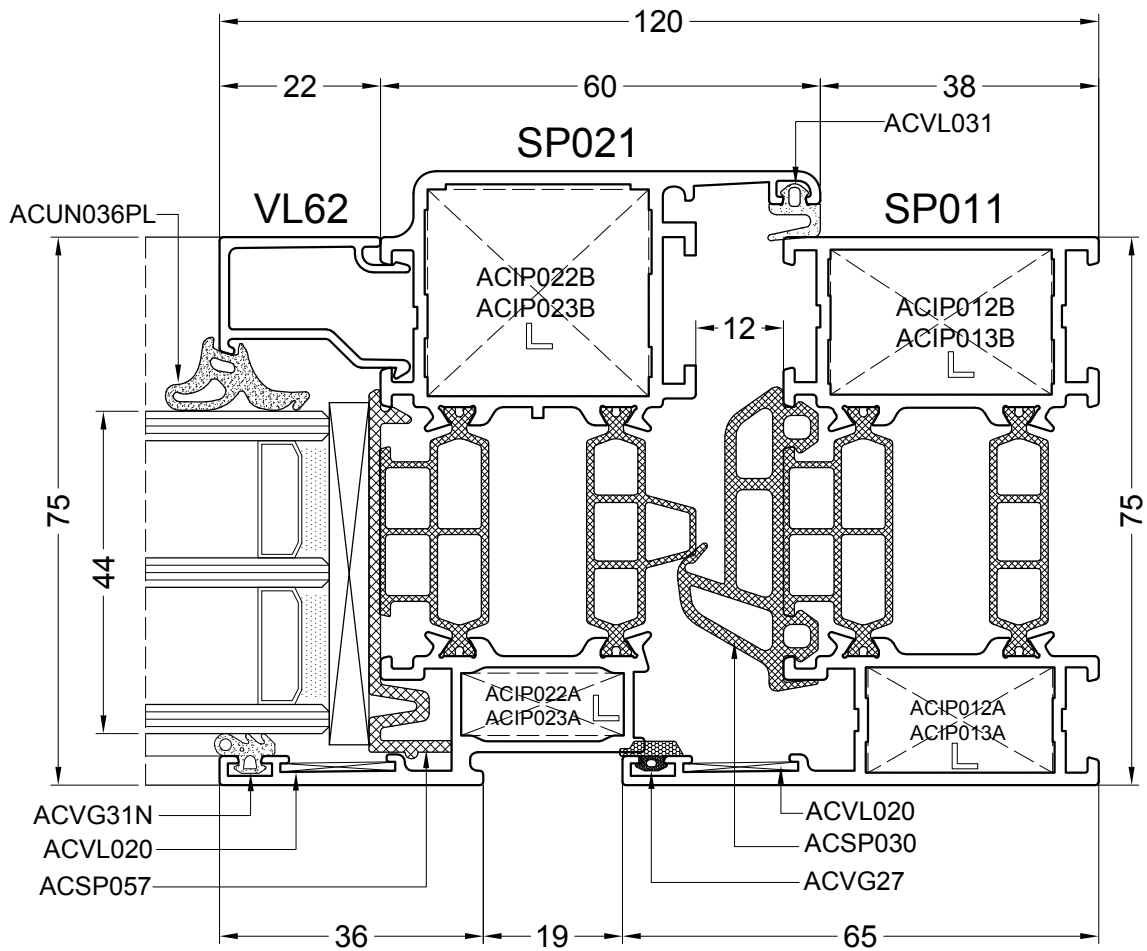
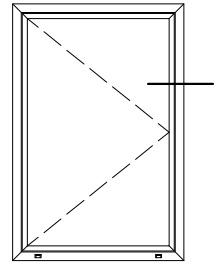
SP-C-016

21/8/2017

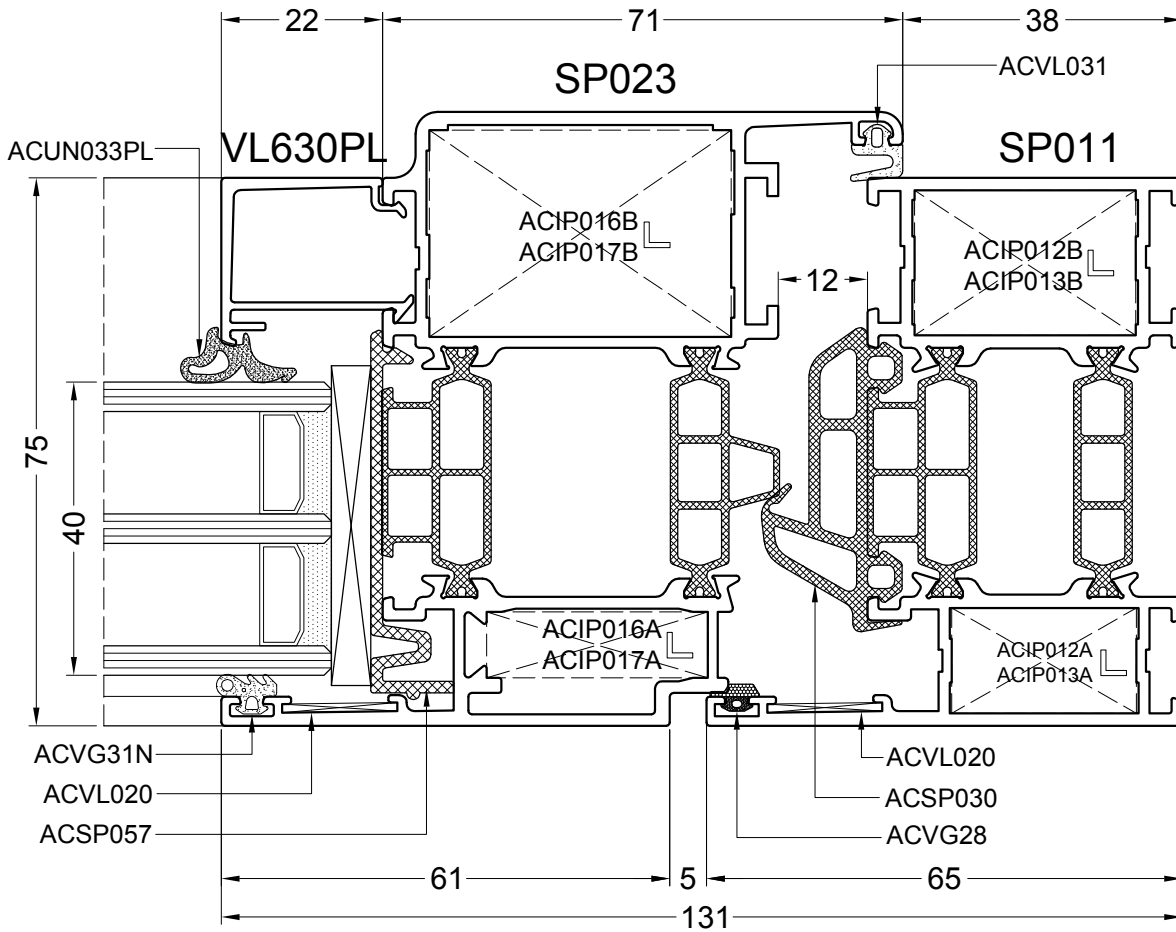
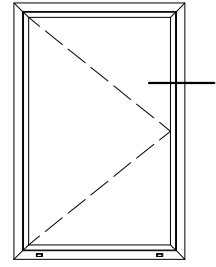


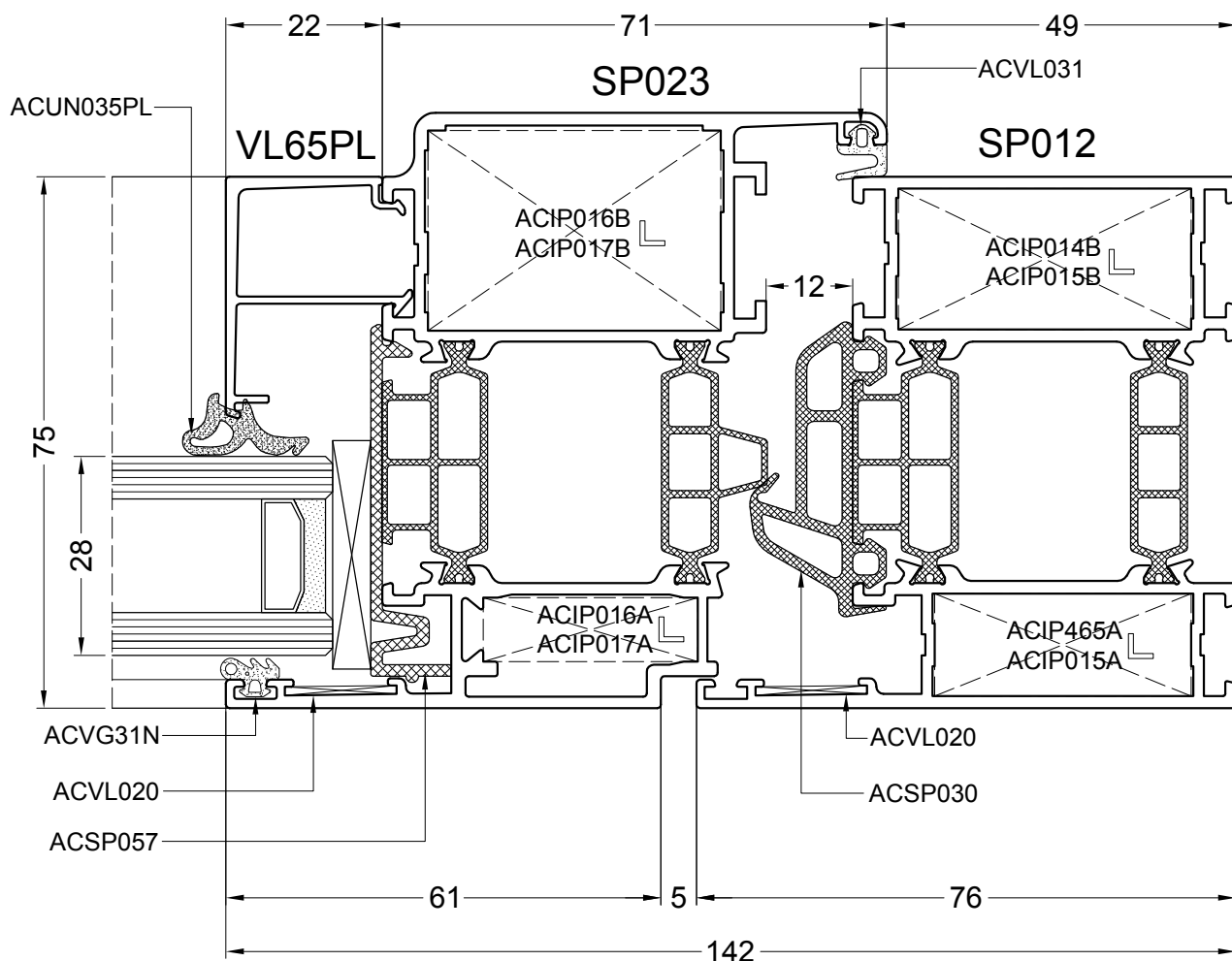
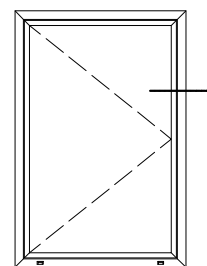
DOORSNEDETEKENINGEN - SECTION DE NOEUDS - PROFILKOMBINATIONEN - SECTION DRAWINGS - PRZEKROJE



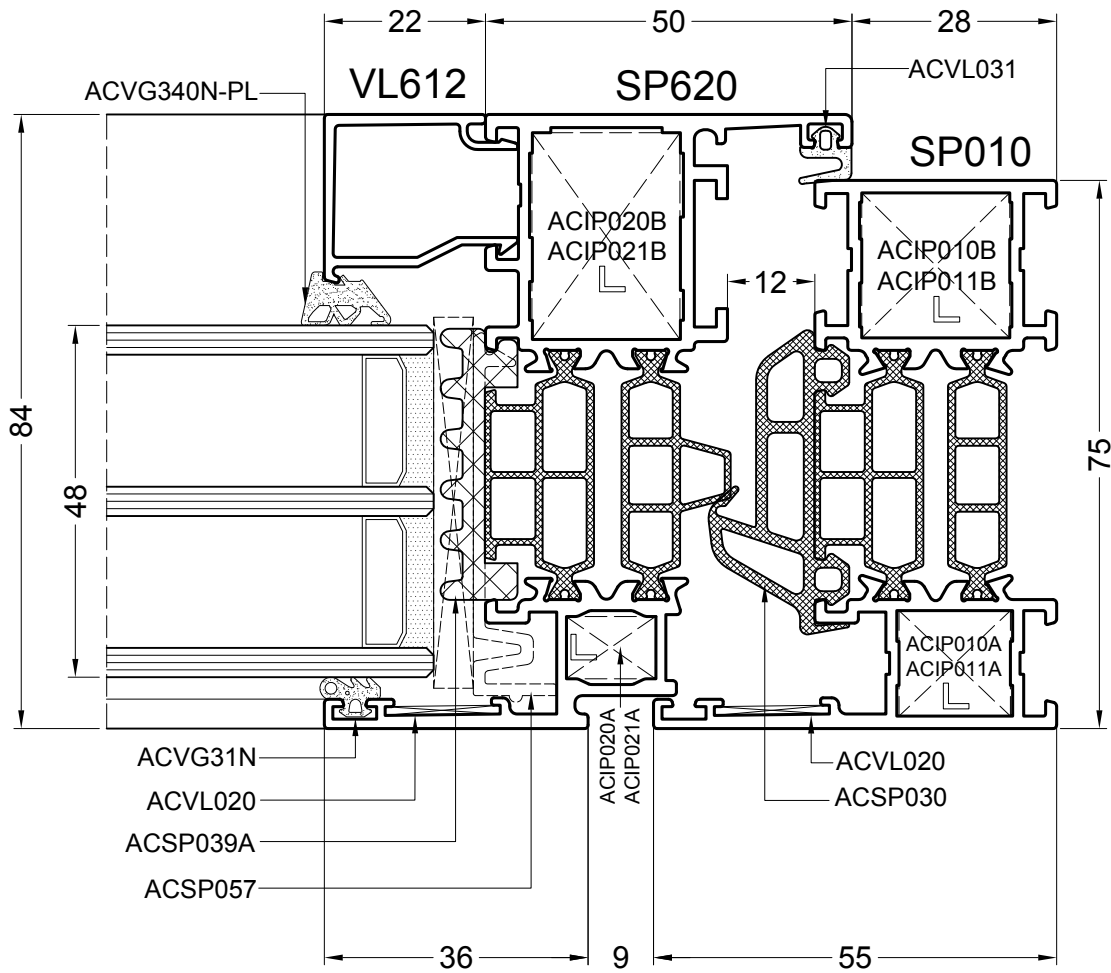
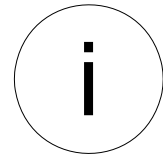
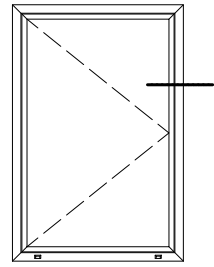


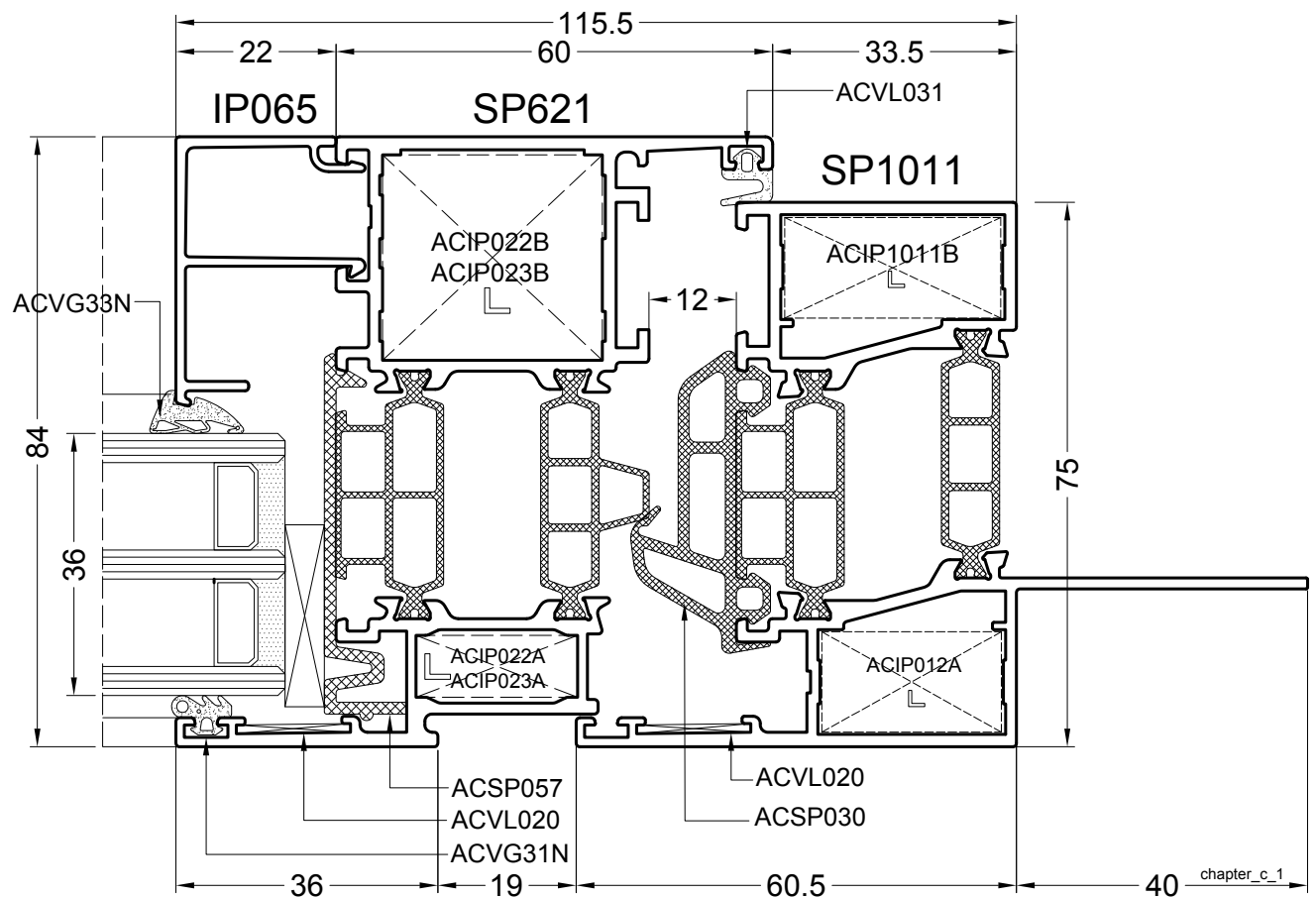
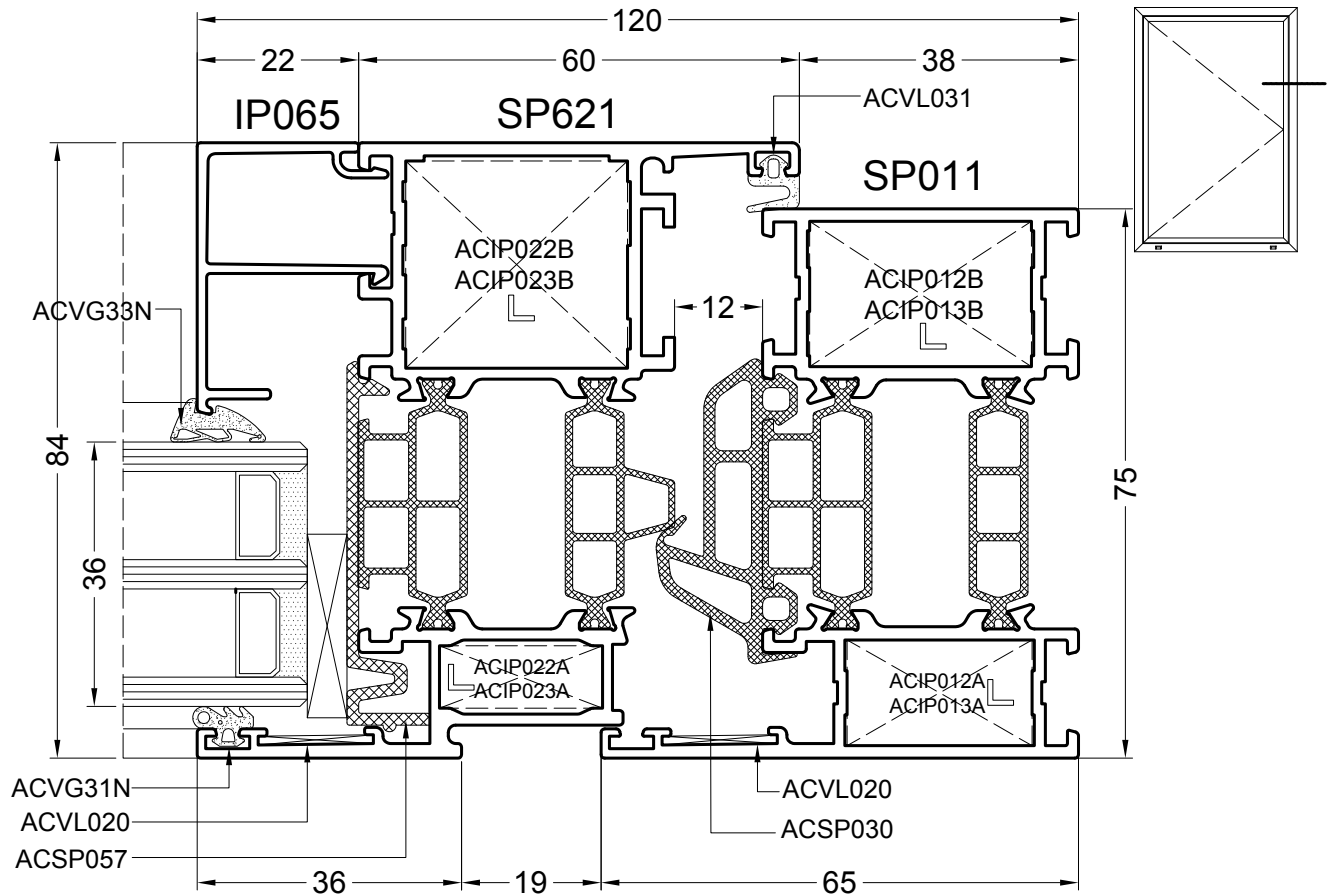
DOORSNEDETEKENINGEN - SECTION DE NOEUDS - PROFILKOMBINATIONEN - SECTION DRAWINGS - PRZEKROJE





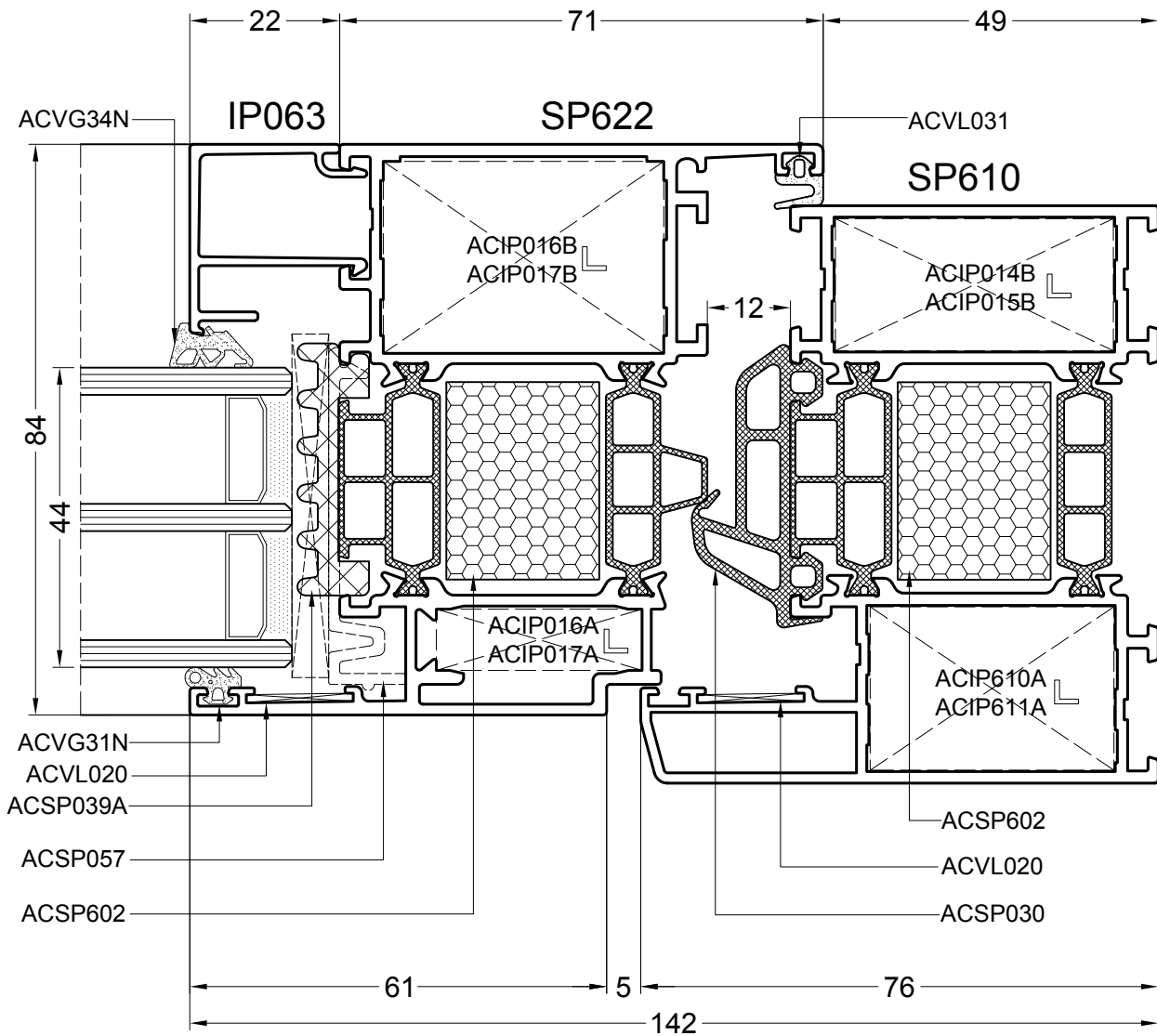
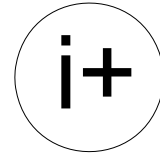
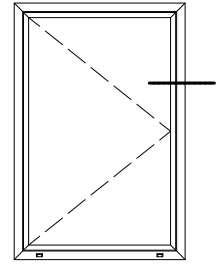
DOORSNEDETEKENINGEN - SECTION DE NOEUDS - PROFILKOMBINATIONEN - SECTION DRAWINGS - PRZEKROJE





DOORSNEDETEKENINGEN - SECTION DE NOEUDS - PROFILKOMBINATIONEN - SECTION DRAWINGS - PRZEKROJE

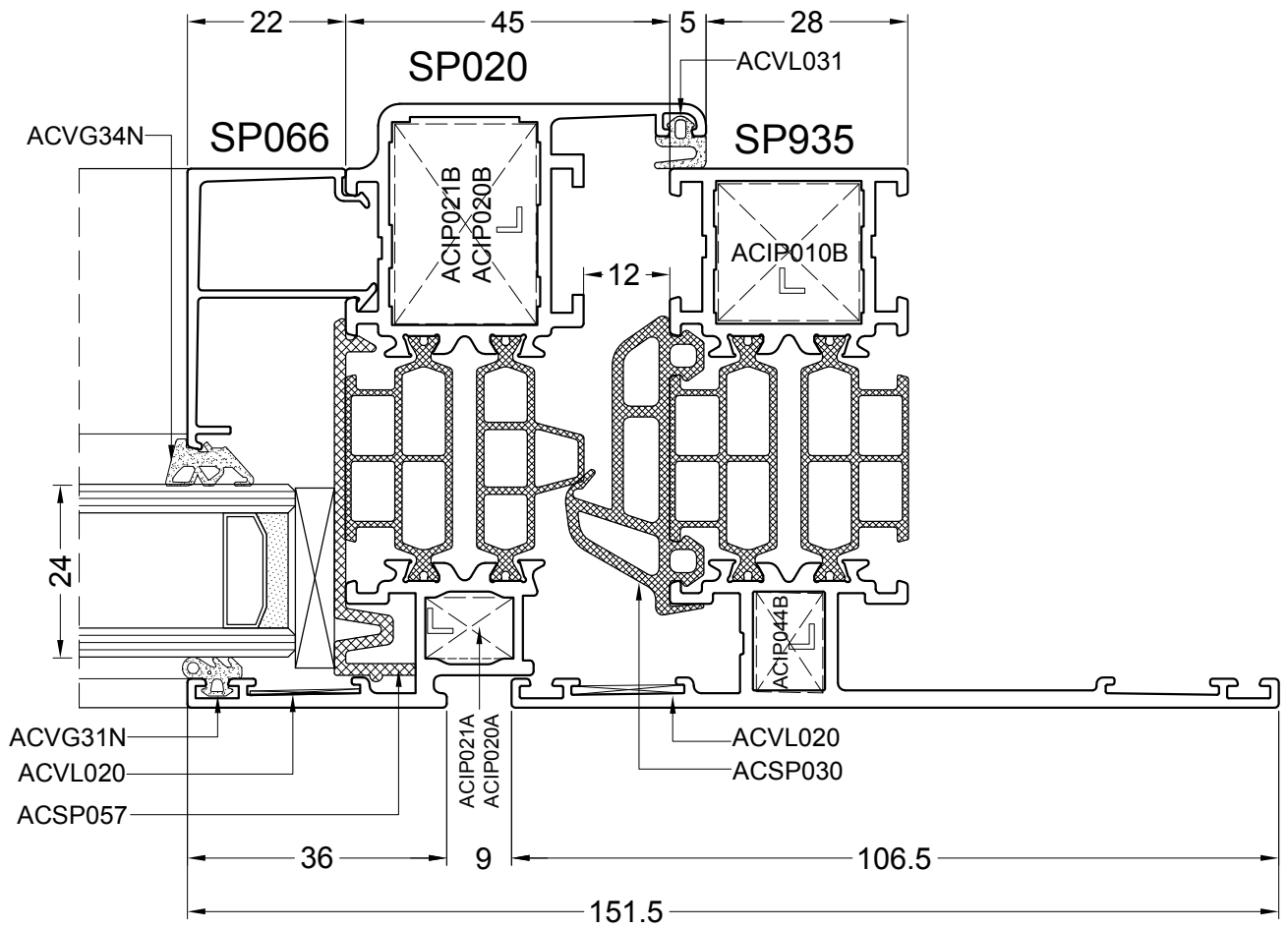
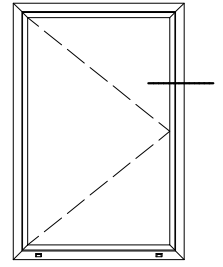
DOORSNEDETEKENINGEN - SECTION DE NOEUDS - PROFILKOMBINATIONEN - SECTION DRAWINGS - PRZEKROJE



chapter_c_1

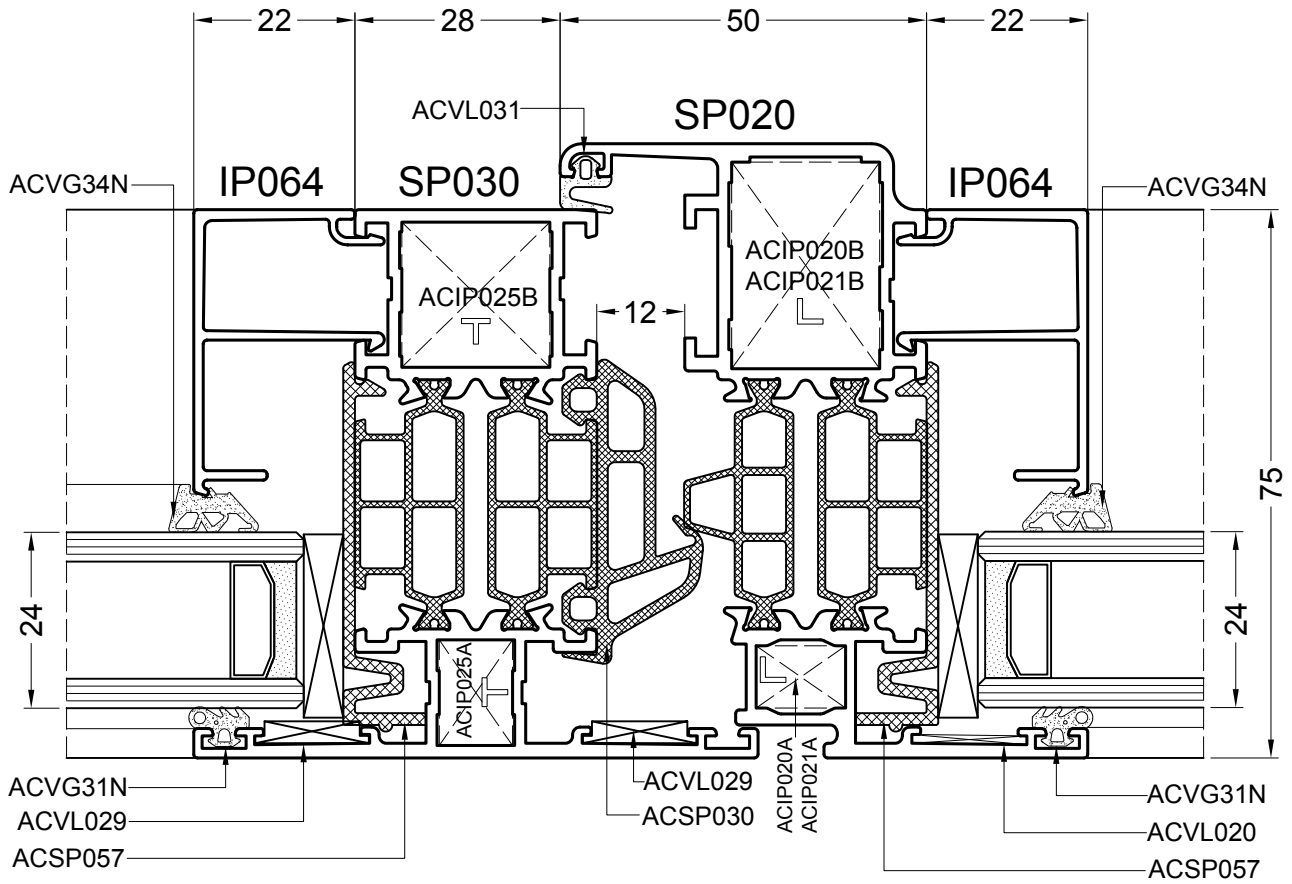
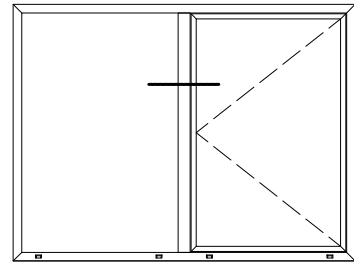
SP-C-024

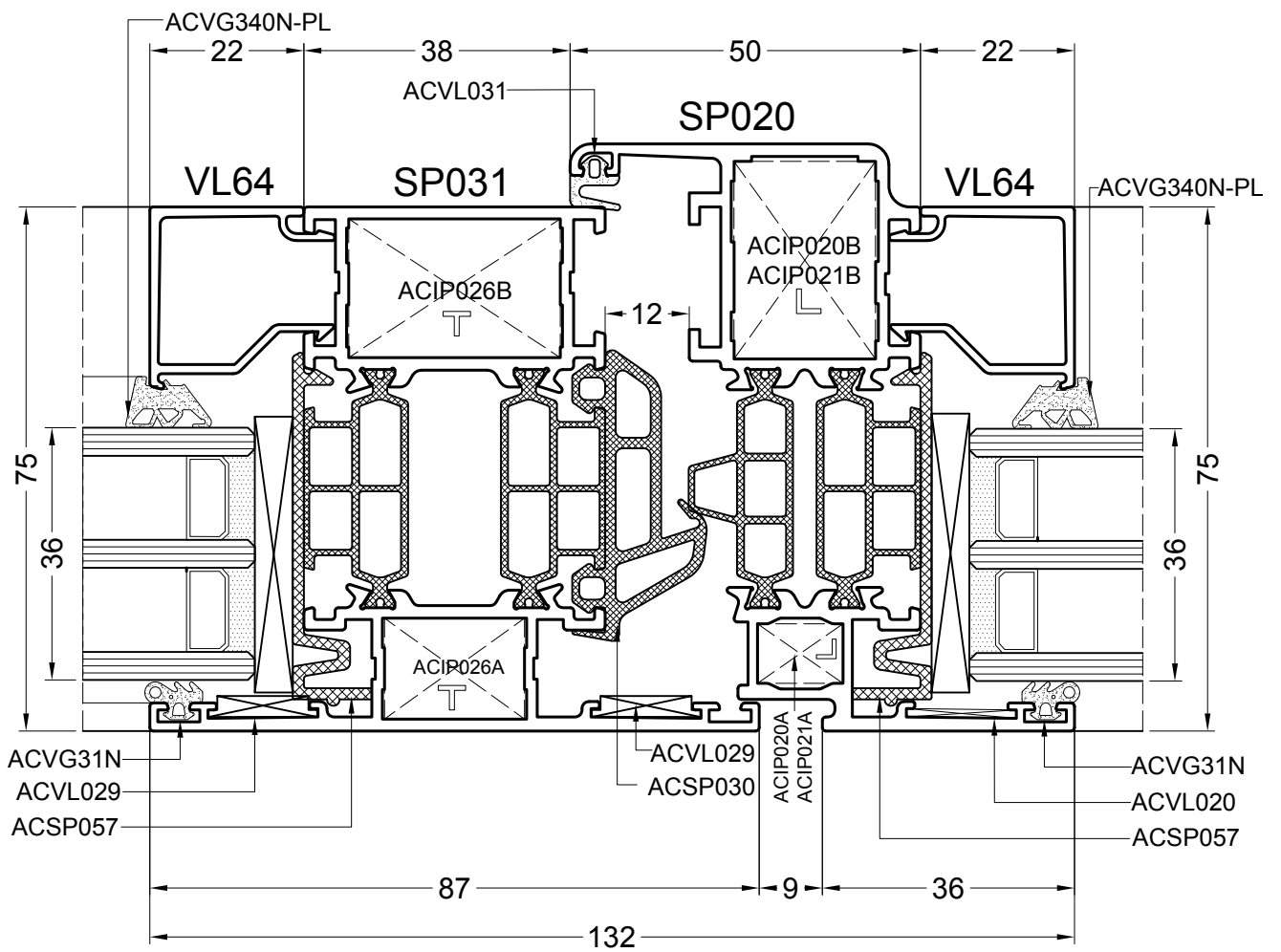
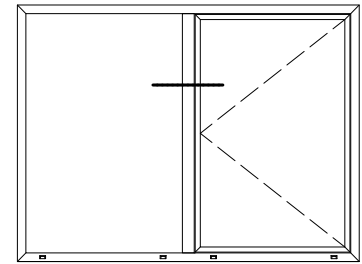
28/7/2015



DOORSNEDETEKENINGEN - SECTION DE NOEUDS - PROFILKOMBINATIONEN - SECTION DRAWINGS - PRZEKROJE

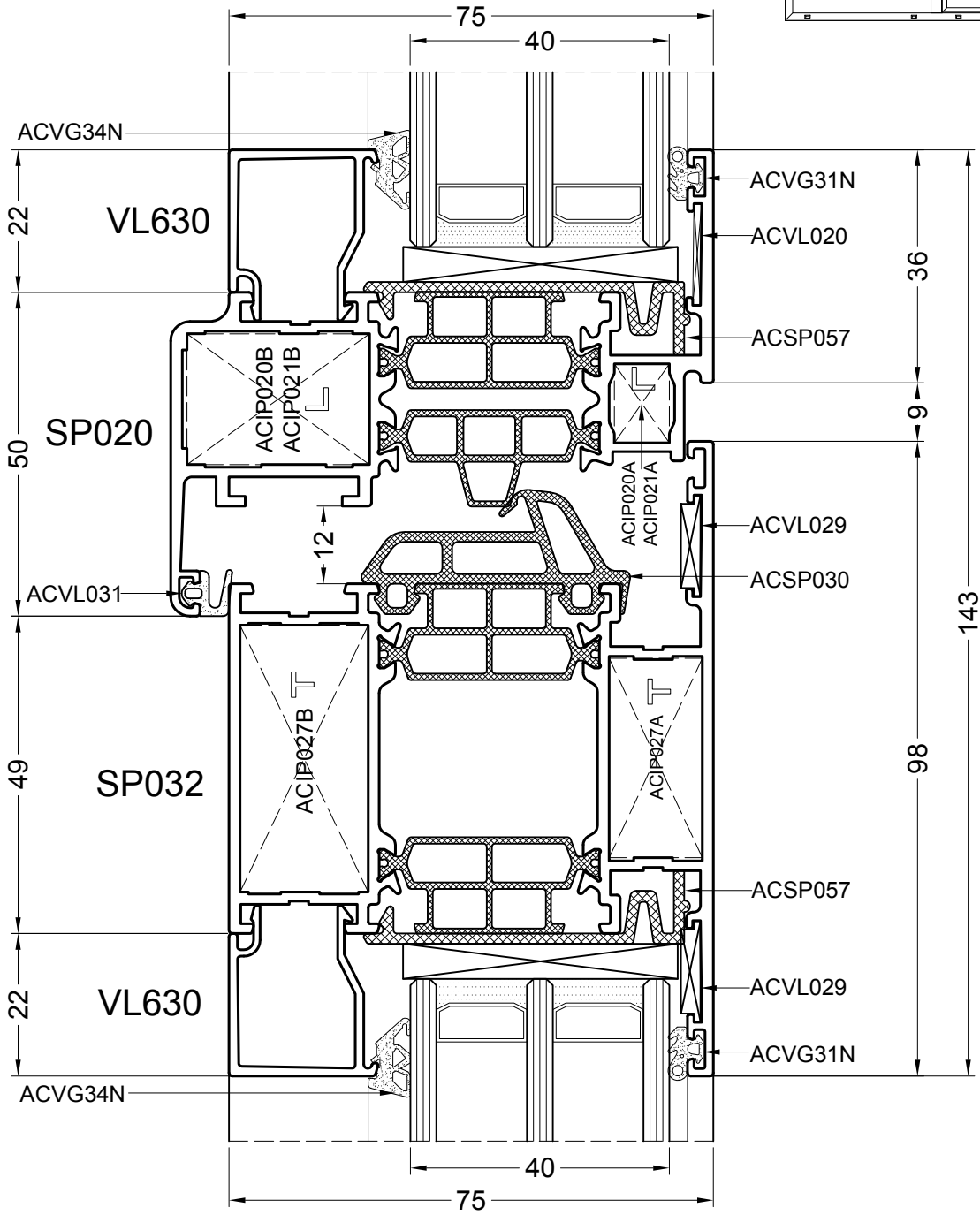
DOORSNEDETEKENINGEN - SECTION DE NOEUDS - PROFILKOMBINATIONEN - SECTION DRAWINGS - PRZEKROJE





DOORSNEDETEKENINGEN - SECTION DE NOEUDS - PROFILKOMBINATIONEN - SECTION DRAWINGS - PRZEKROJE

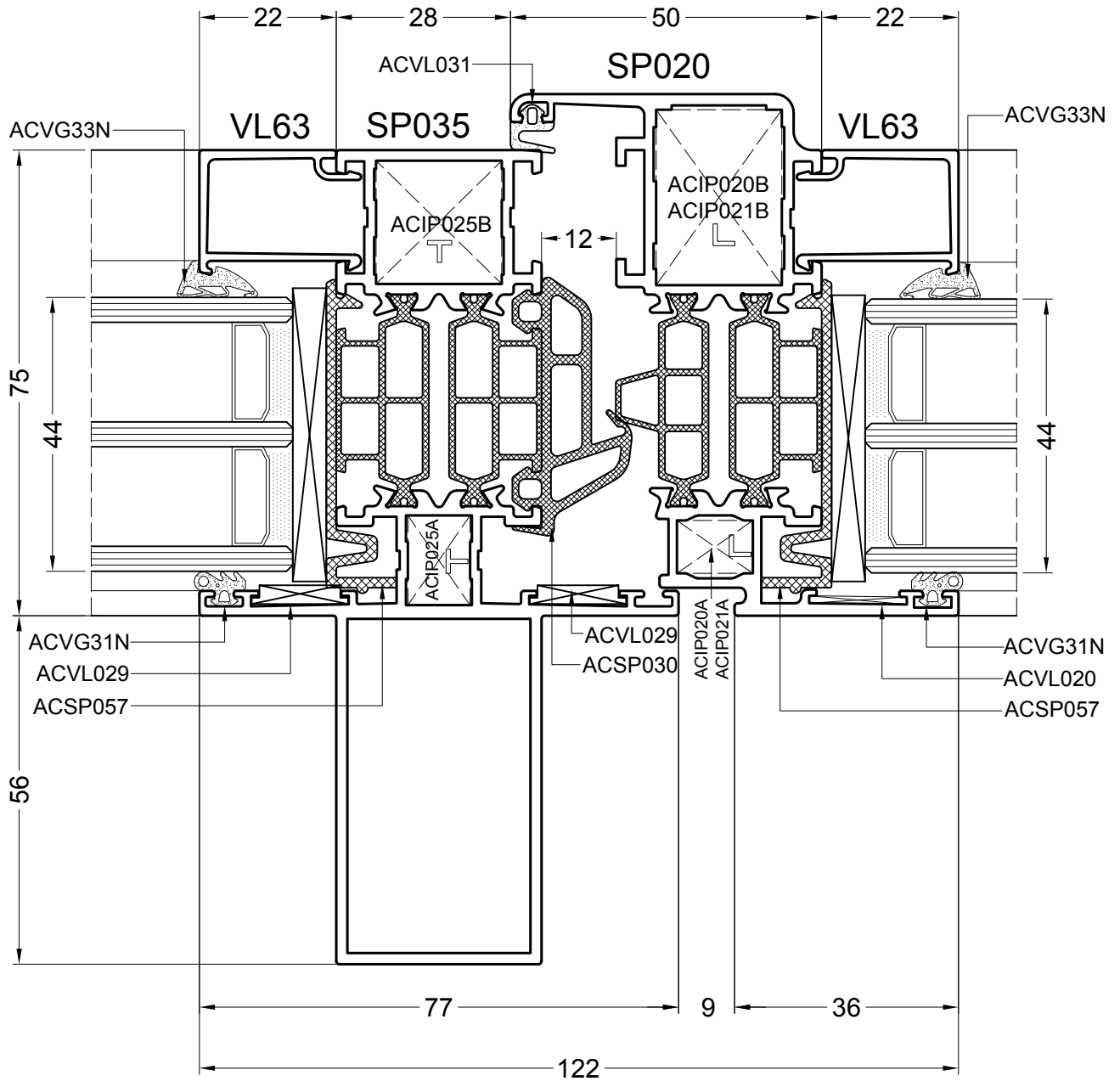
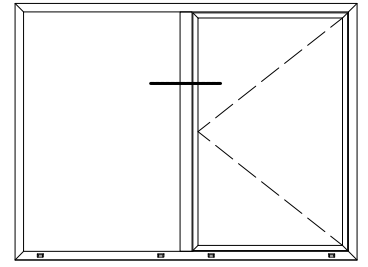
DOORSNEDETEKENINGEN - SECTION DE NOEUDS - PROFILKOMBINATIONEN - SECTION DRAWINGS - PRZEKROJE



chapter_c_1

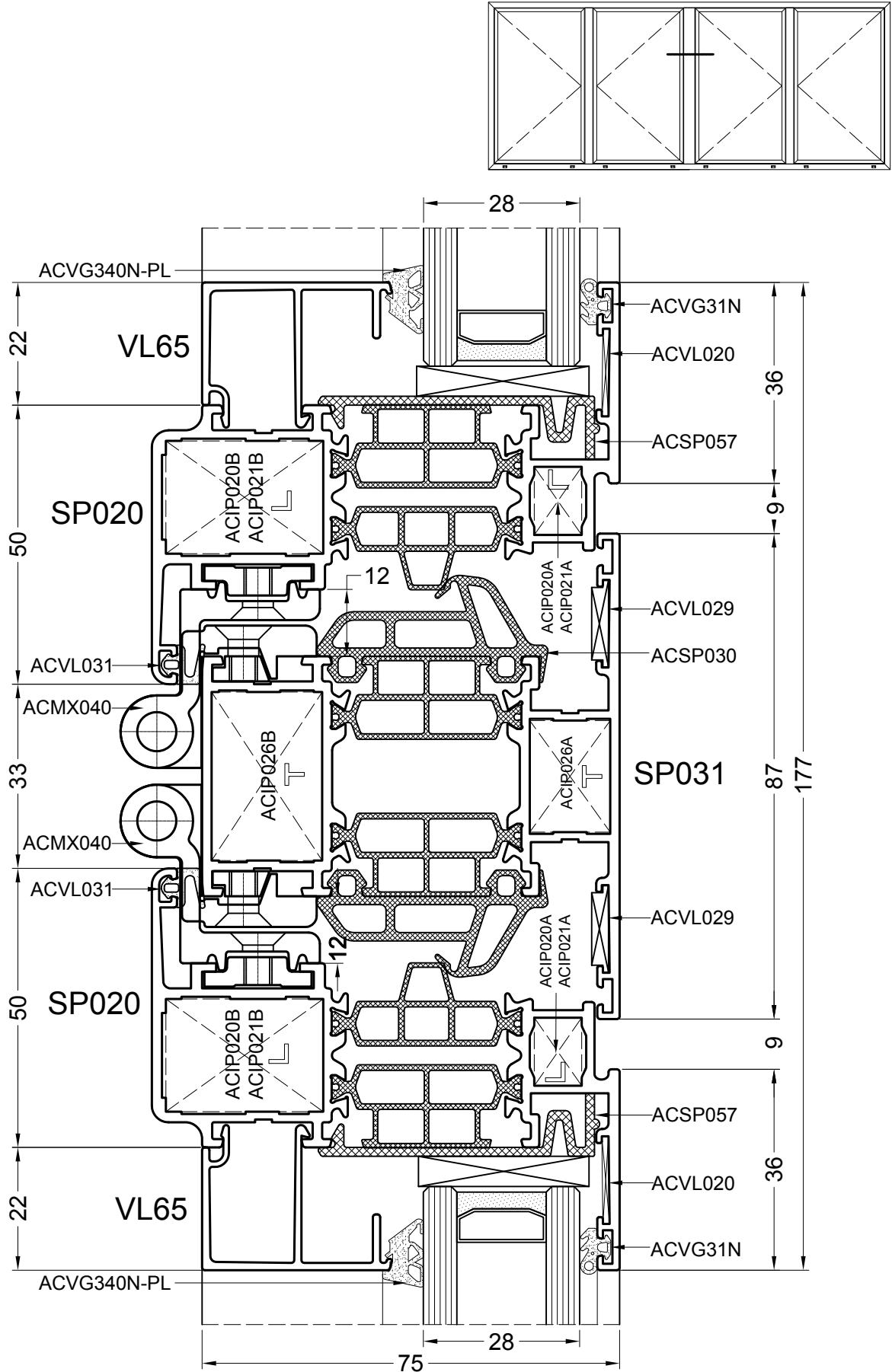
SP-C-028

30/7/2015



DOORSNEDETEKENINGEN - SECTION DE NOEUDS - PROFILKOMBINATIONEN - SECTION DRAWINGS - PRZEKROJE

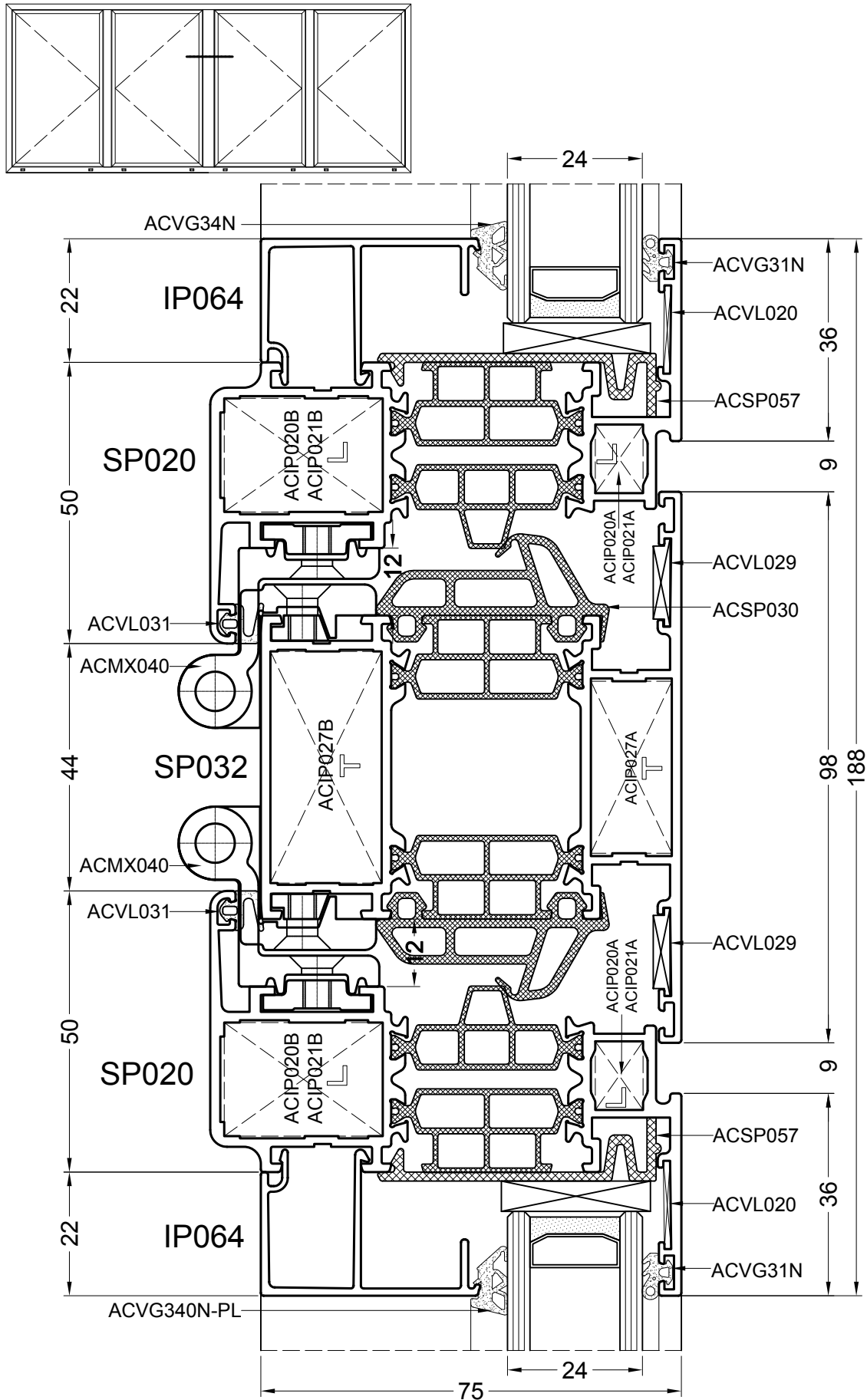
DOORSNEDETEKENINGEN - SECTION DE NOEUDS - PROFILKOMBINATIONEN - SECTION DRAWINGS - PRZEKROJE



chapter_c_1

SP-C-030

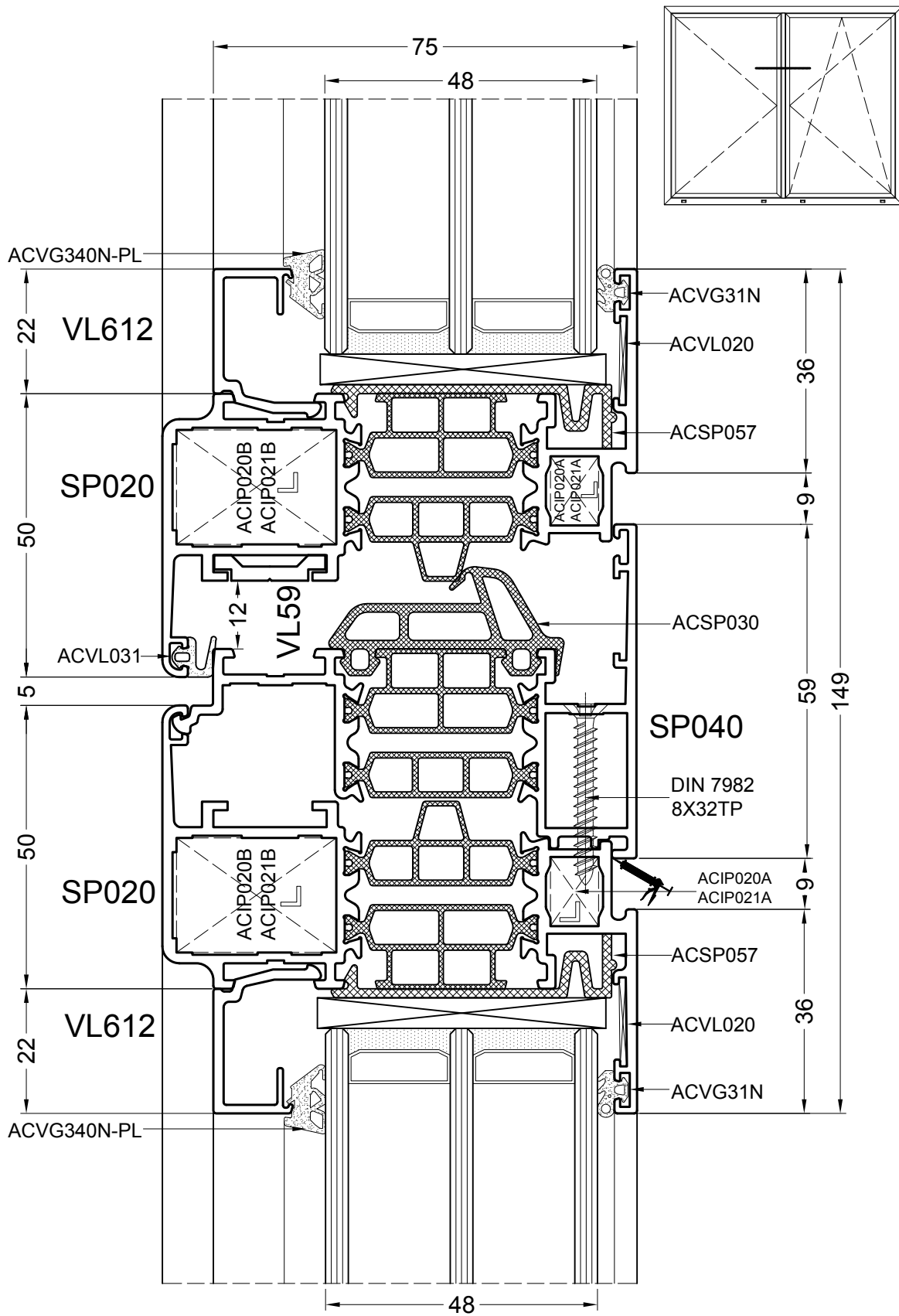
30/7/2015



DOORSNEDETEKENINGEN - SECTION DE NOEUDS - PROFILKOMBINATIONEN - SECTION DRAWINGS - PRZEKROJE

chapter_c_1

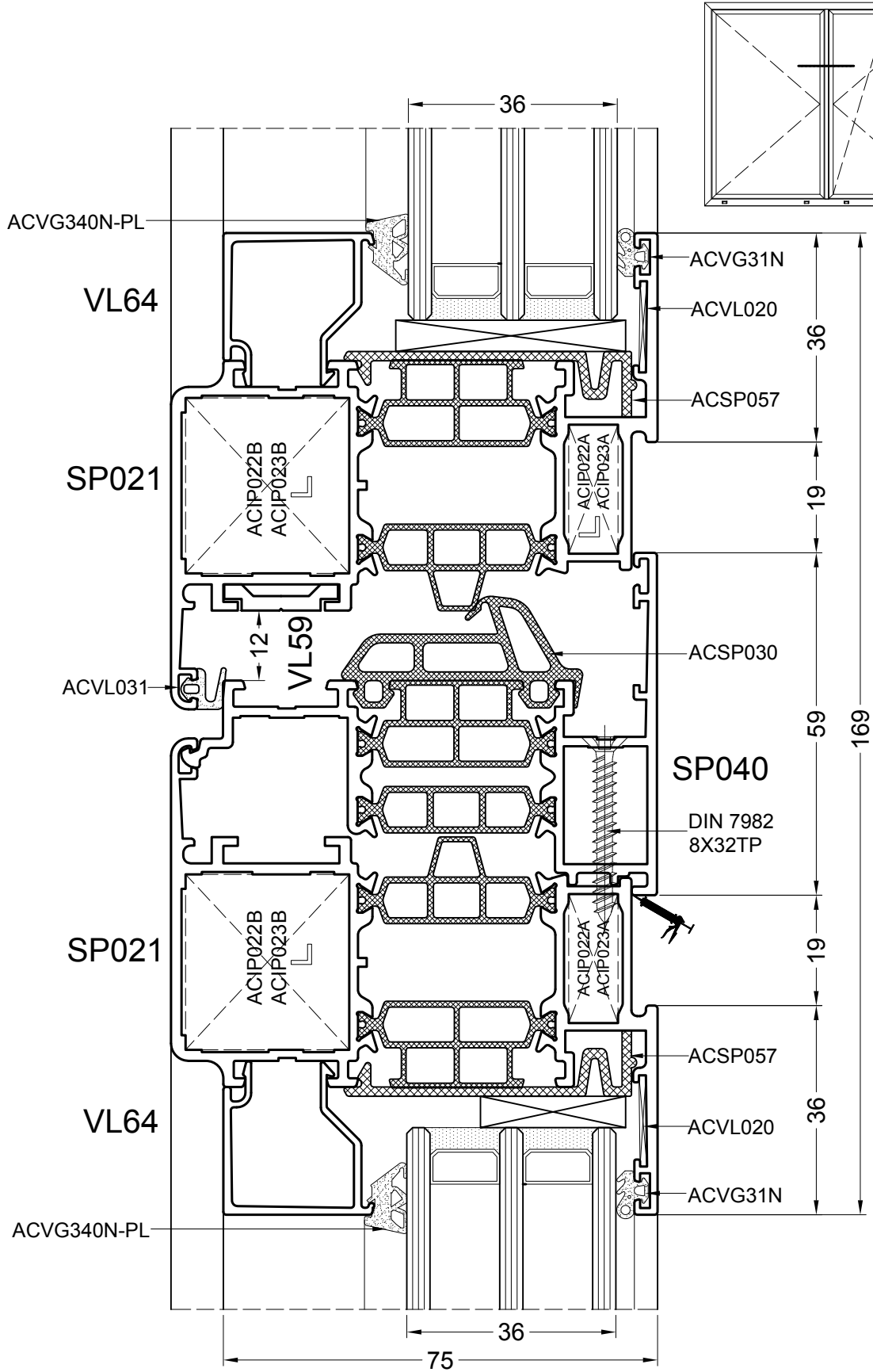
DOORSNEDETEKENINGEN - SECTION DE NOEUDS - PROFILKOMBINATIONEN - SECTION DRAWINGS - PRZEKROJE



chapter_c_1

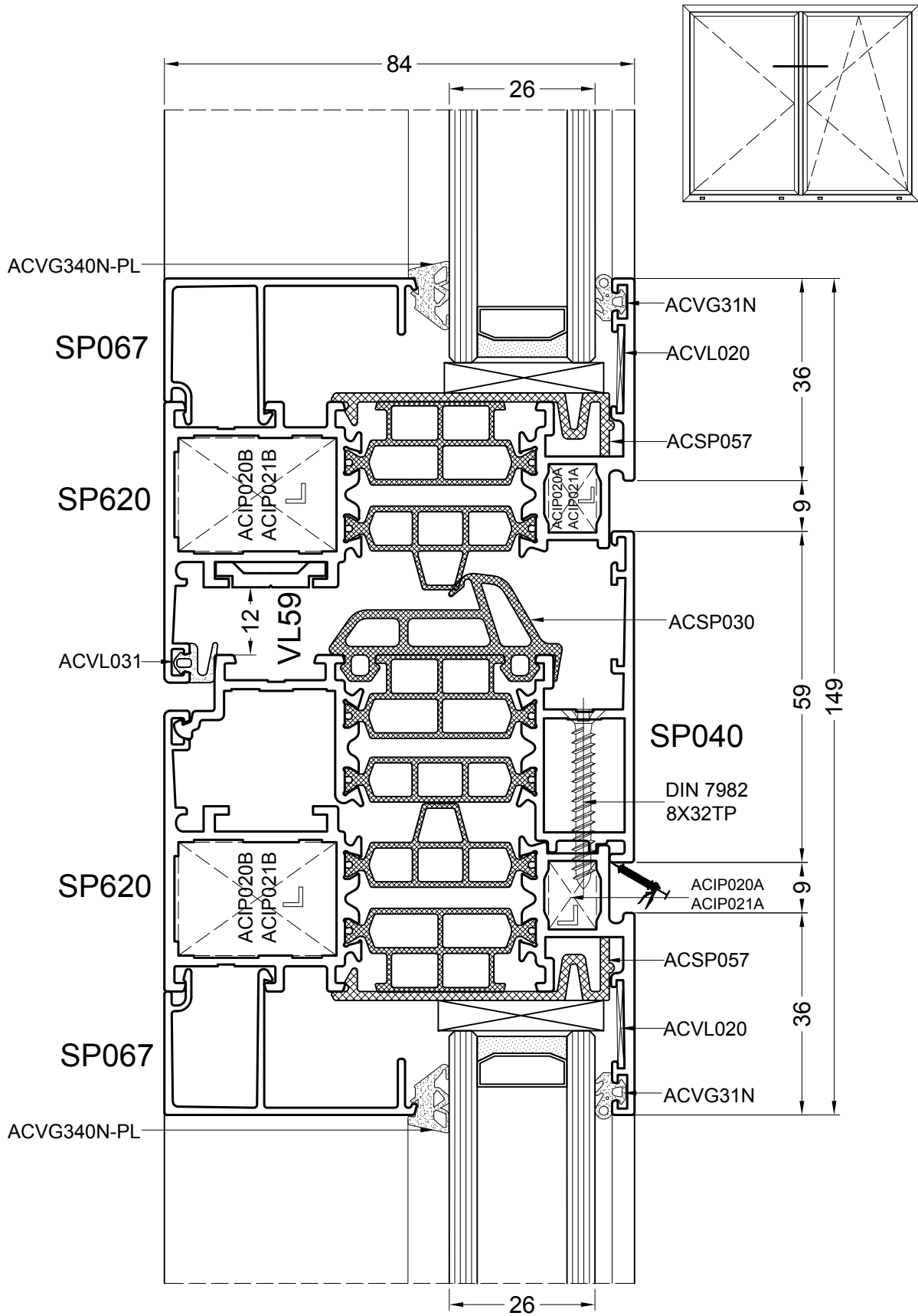
SP-C-032

30/7/2015



DOORSNEDETEKENINGEN - SECTION DE NOEUDS - PROFILKOMBINATIONEN - SECTION DRAWINGS - PRZEKROJE

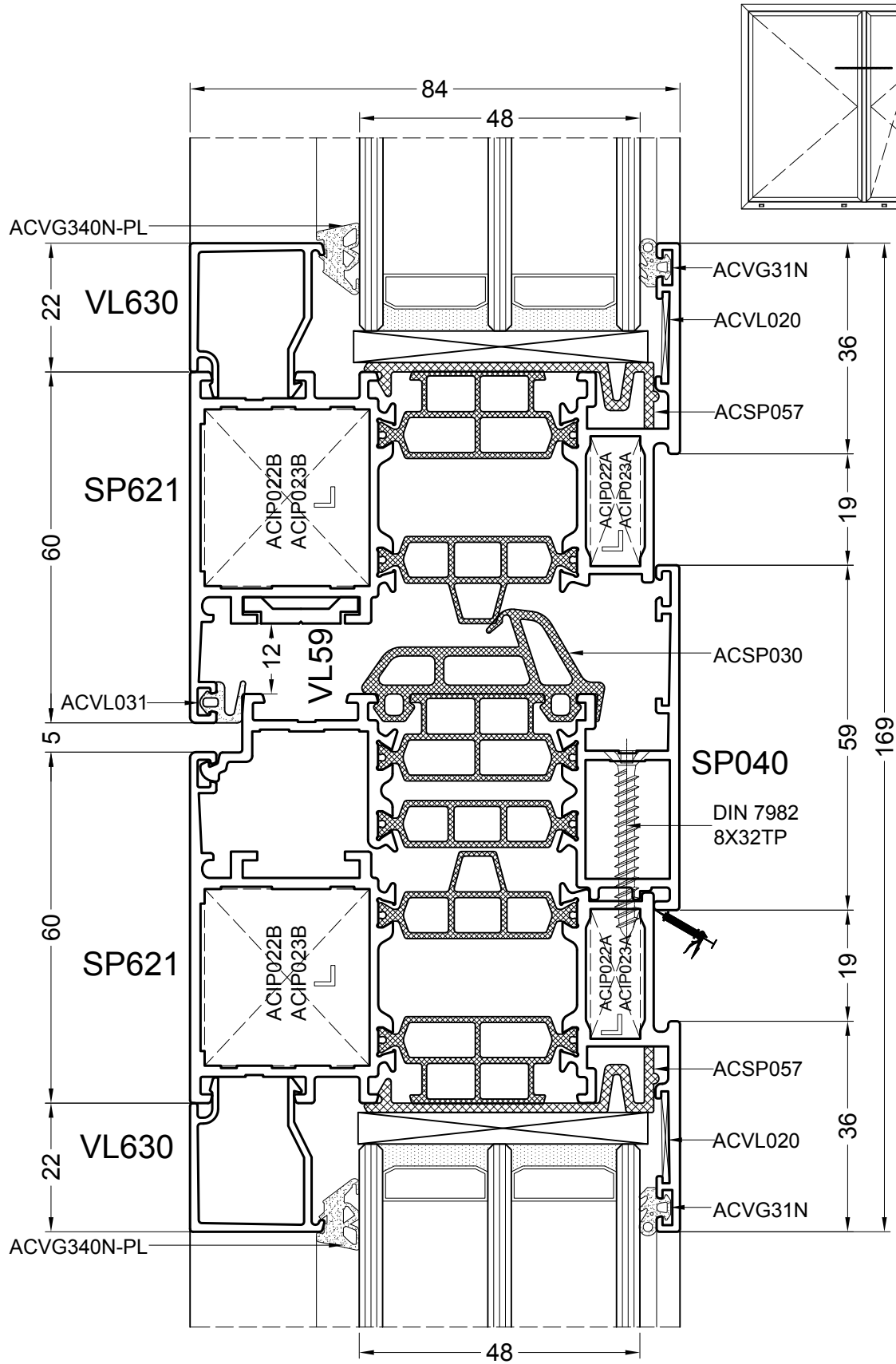
DOORSNEDETEKENINGEN - SECTION DE NOEUDS - PROFILKOMBINATIONEN - SECTION DRAWINGS - PRZEKROJE



chapter_c_1

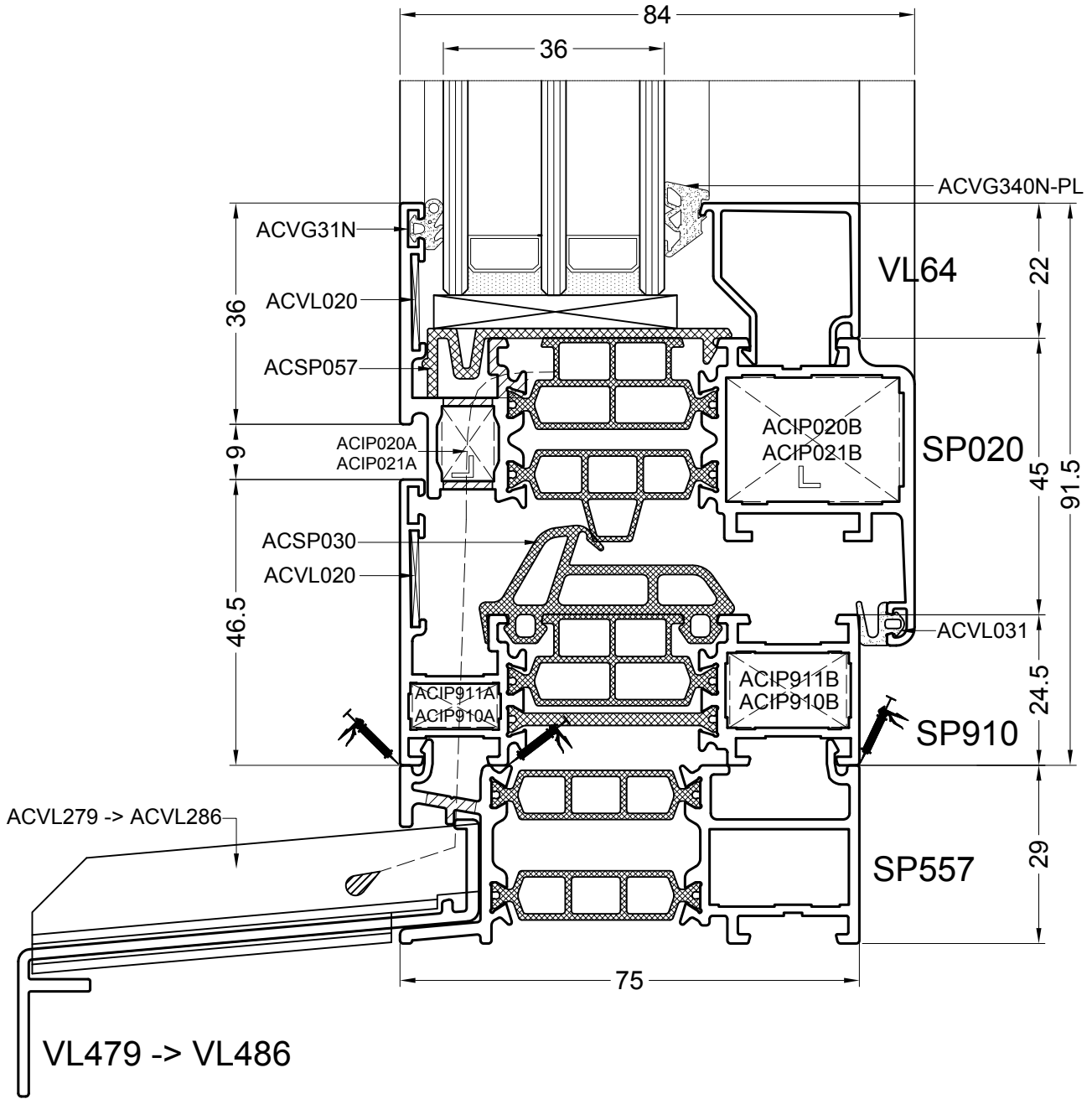
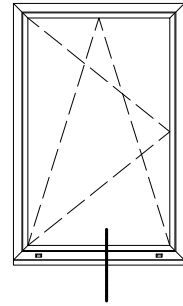
SP-C-034

30/7/2015



DOORSNEDETEKENINGEN - SECTION DE NOEUDS - PROFILKOMBINATIONEN - SECTION DRAWINGS - PRZEKROJE

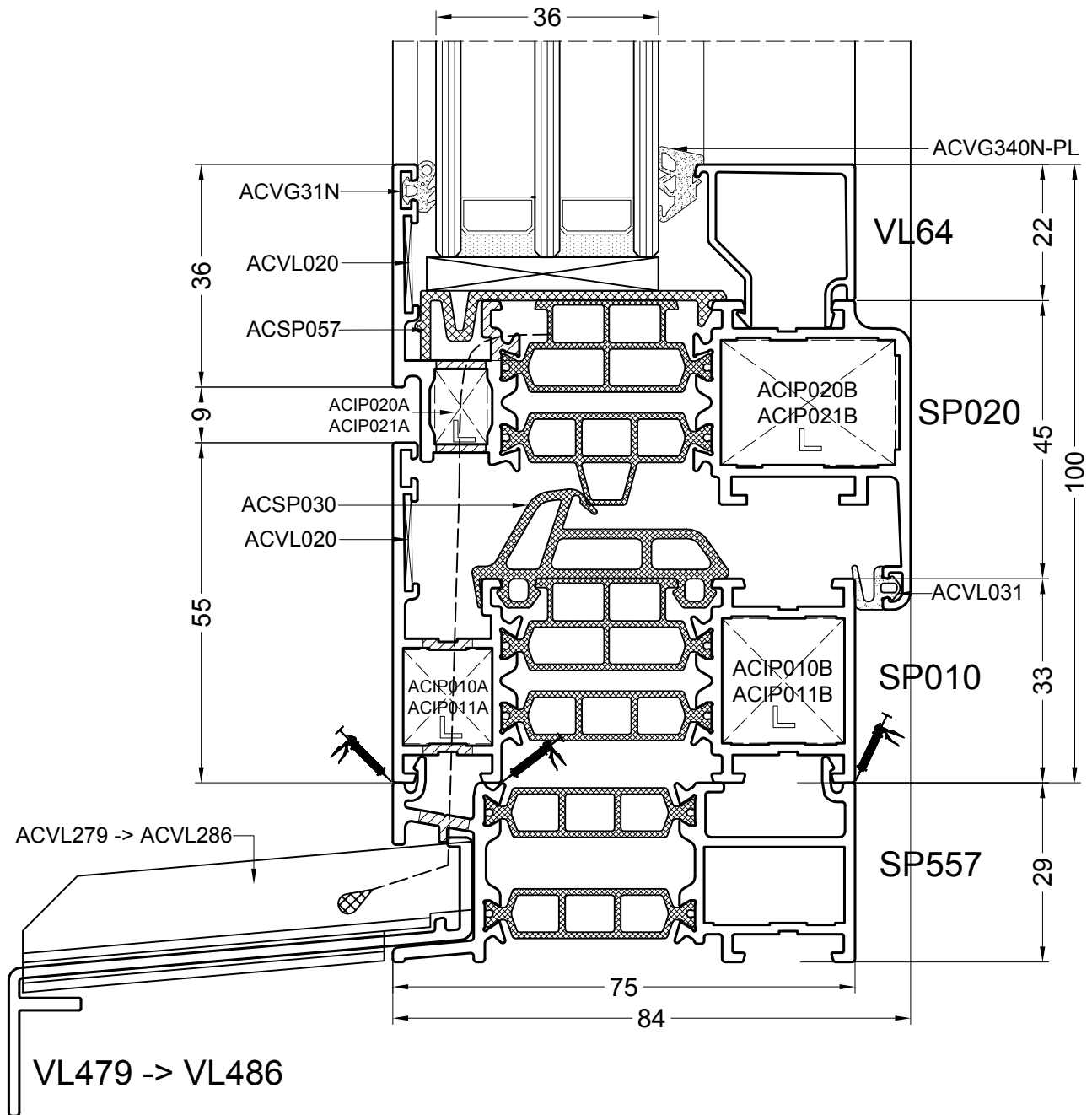
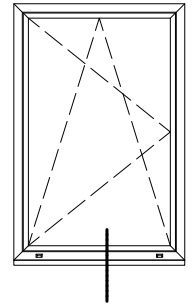
DOORSNEDETEKENINGEN - SECTION DE NOEUDS - PROFILKOMBINATIONEN - SECTION DRAWINGS - PRZEKROJE



chapter_c_1

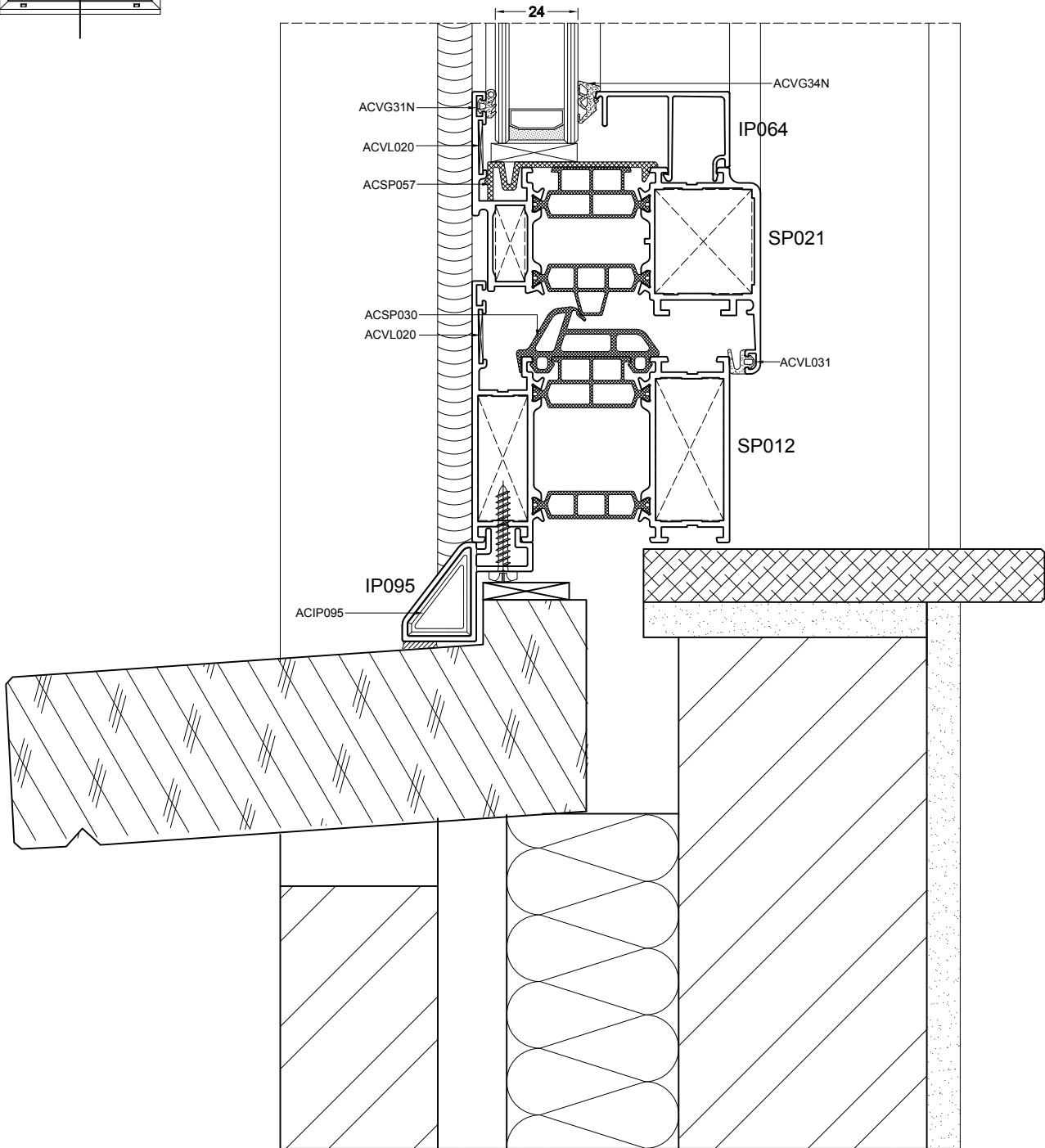
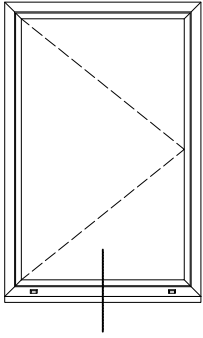
SP-C-036

30/7/2015



DOORSNEDETEKENINGEN - SECTION DE NOEUDS - PROFILKOMBINATIONEN - SECTION DRAWINGS - PRZEKROJE

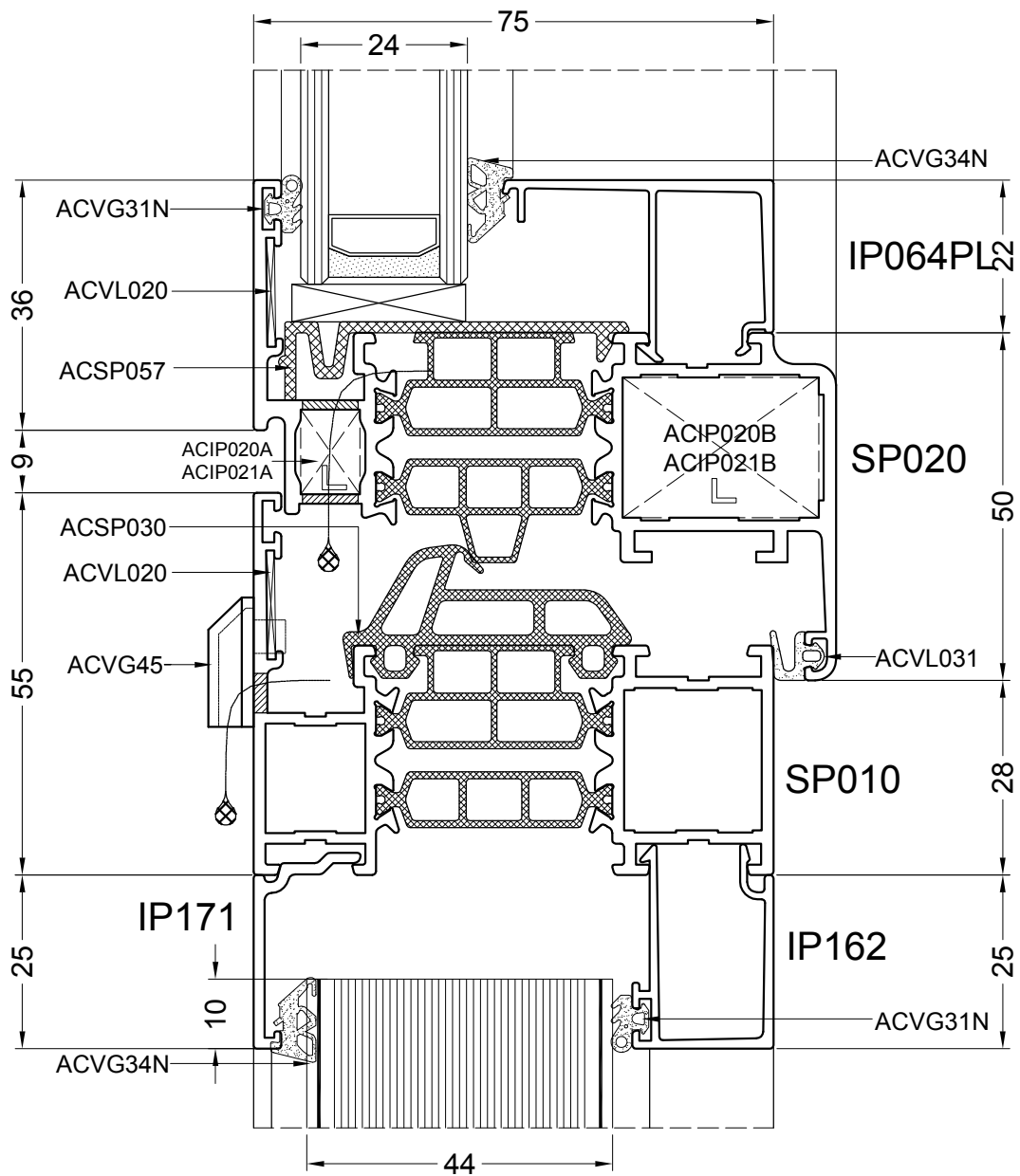
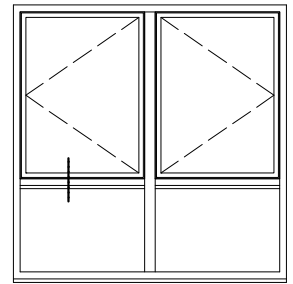
DOORSNEDETEKENINGEN - SECTION DE NOEUDS - PROFILKOMBINATIONEN - SECTION DRAWINGS - PRZEKROJE



chapter_c_1

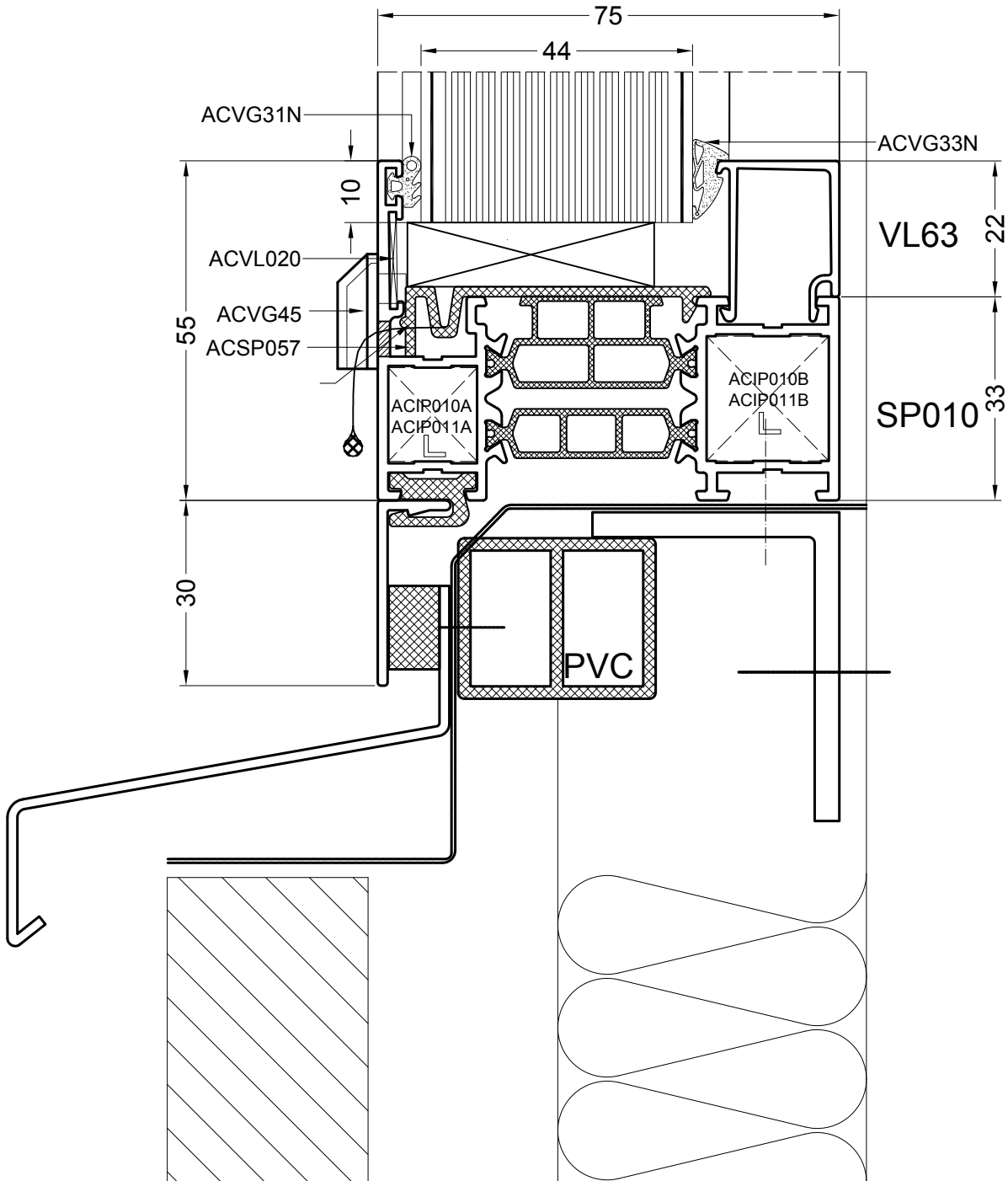
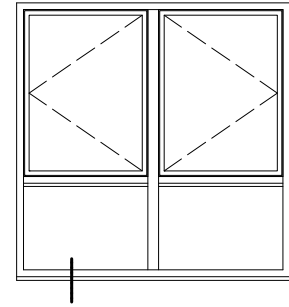
SP-C-038

3/2/2016



DOORSNEDETEKENINGEN - SECTION DE NOEUDS - PROFILKOMBINATIONEN - SECTION DRAWINGS - PRZEKROJE

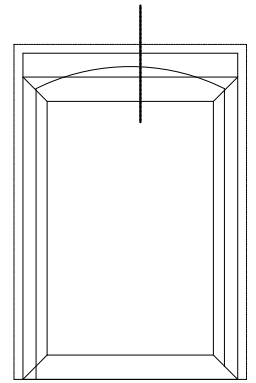
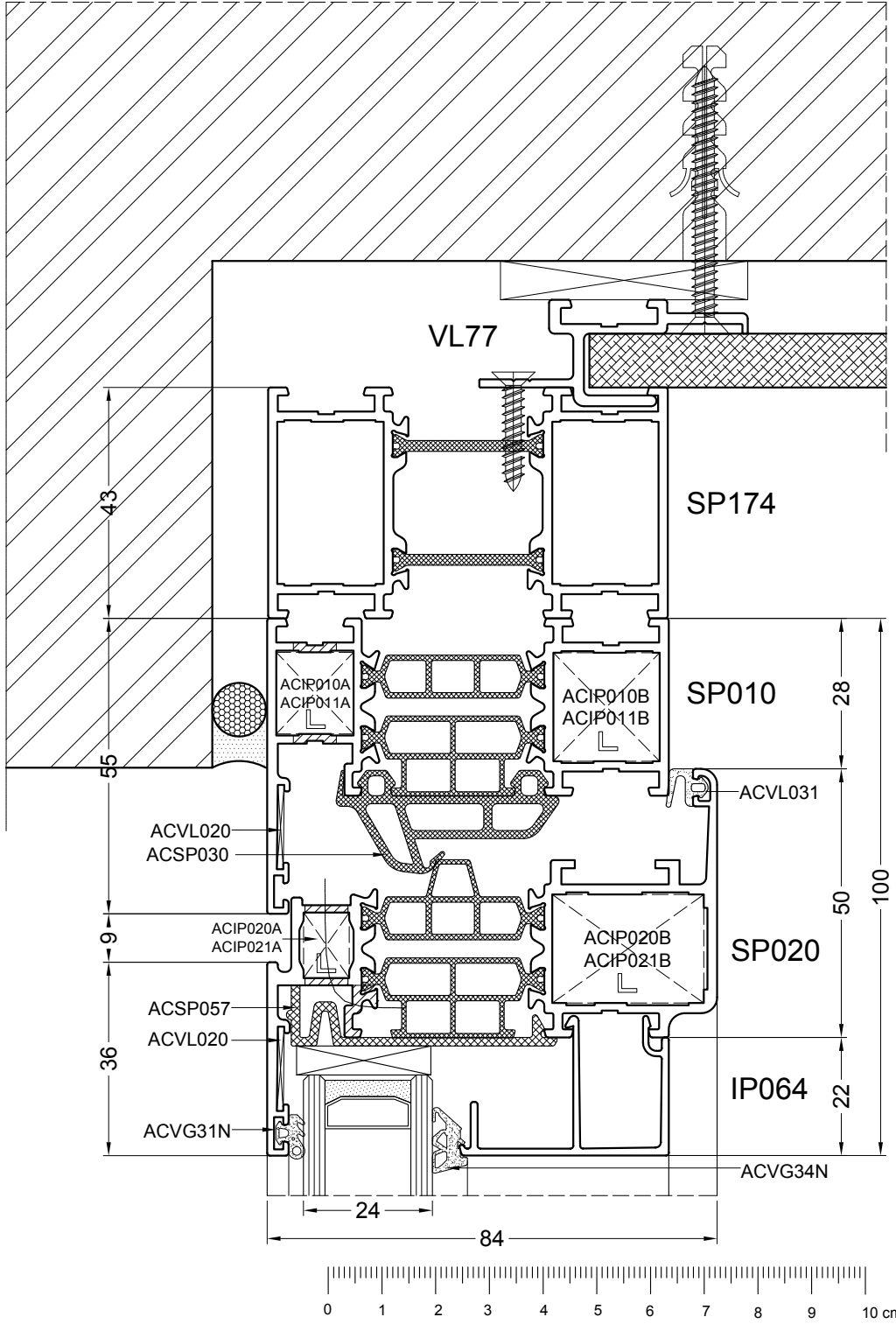
DOORSNEDETEKENINGEN - SECTION DE NOEUDS - PROFILKOMBINATIONEN - SECTION DRAWINGS - PRZEKROJE



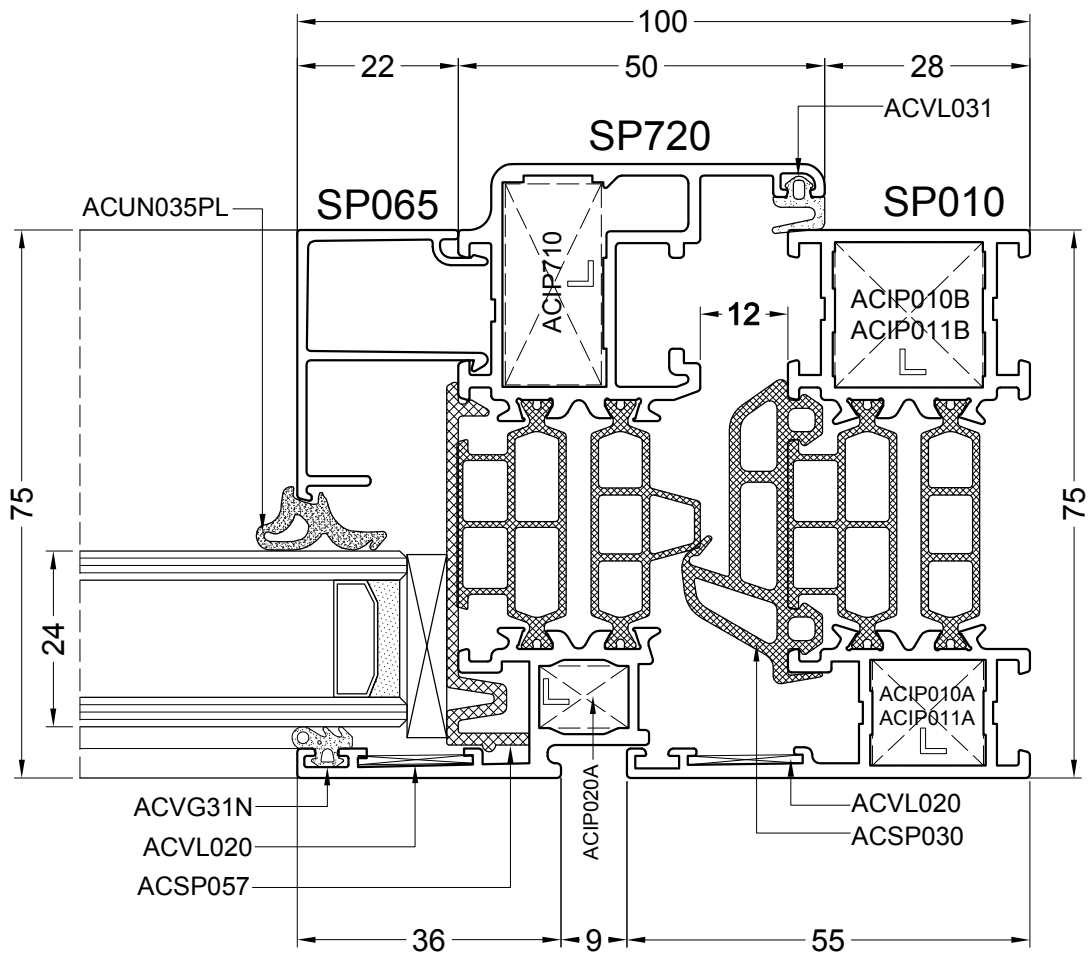
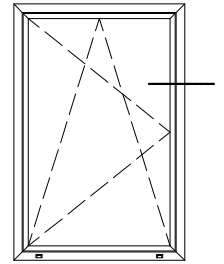
chapter_c_1

SP-C-040A

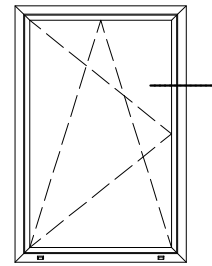
30/7/2015



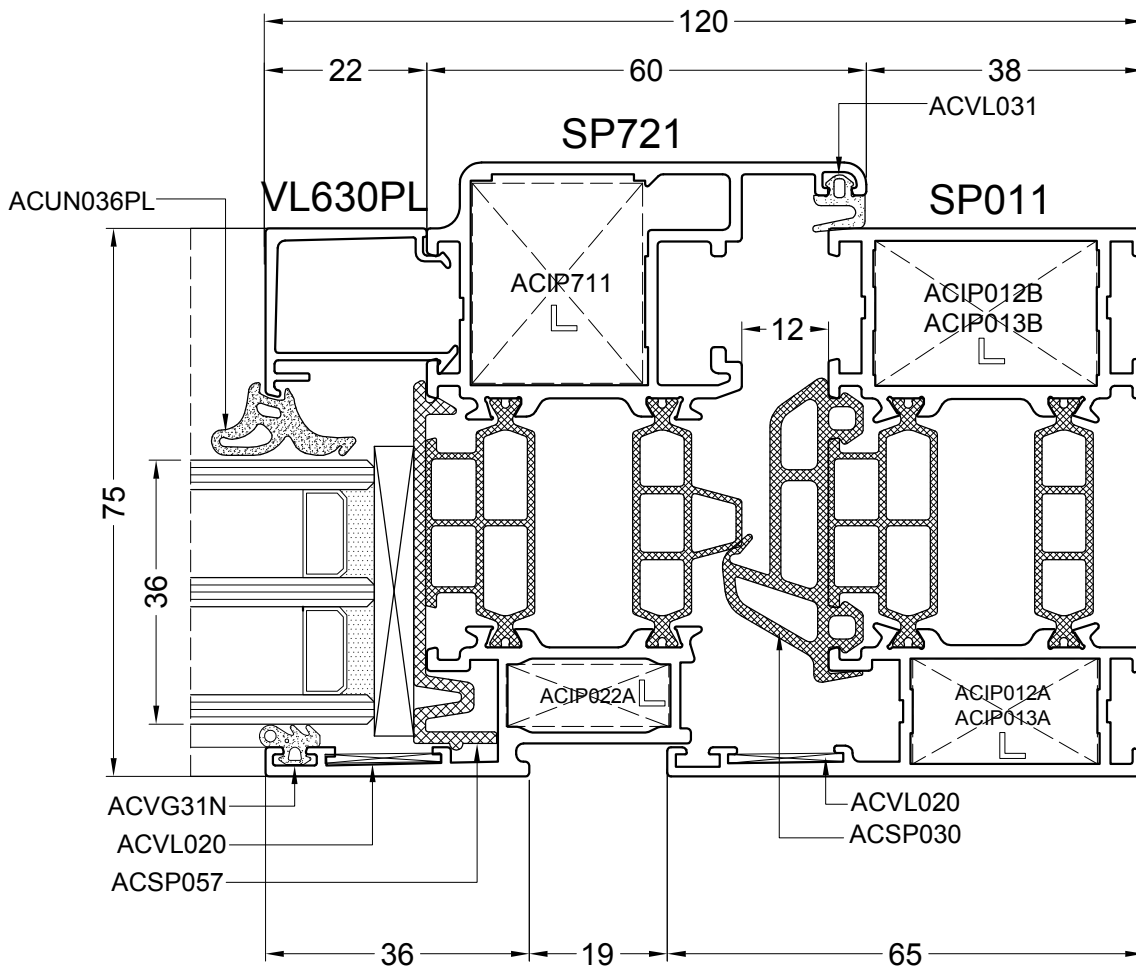
DOORSNEDETEKENINGEN - SECTION DE NOEUDS - PROFILKOMBINATIONEN - SECTION DRAWINGS - PRZEKROJE



DOORSNEDETEKENINGEN - SECTION DE NOEUDS - PROFILKOMBINATIONEN - SECTION DRAWINGS - PRZEKROJE



DOORSNEDETEKENINGEN - SECTION DE NOEUDS - PROFILKOMBINATIONEN - SECTION DRAWINGS - PRZEKROJE



chapter_c_1

SP-C-042

21/8/2017



14C

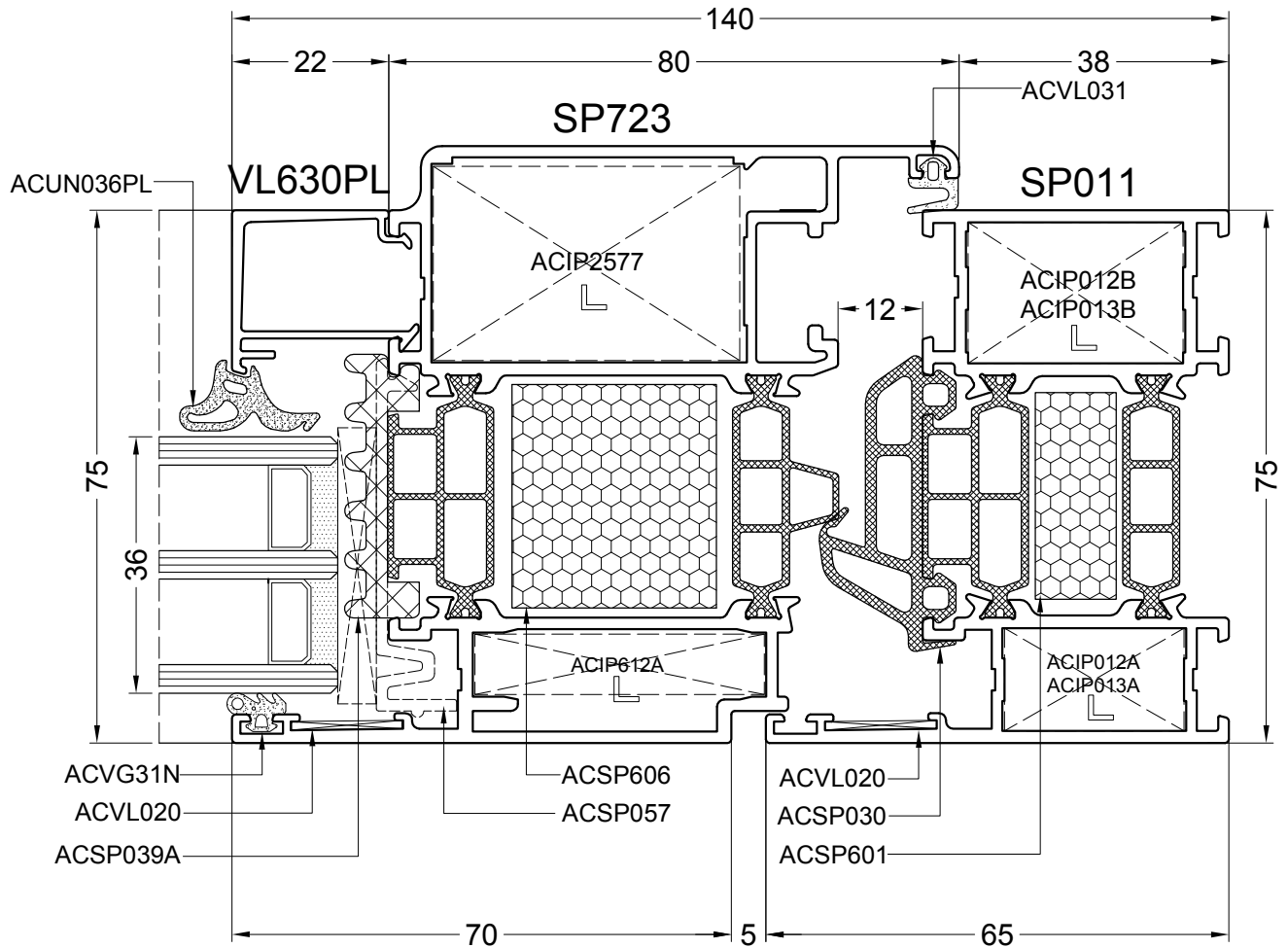
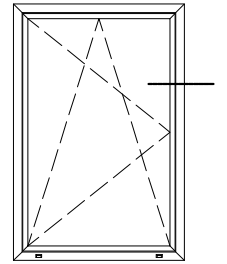
SP

aliplast
ALUMINIUM SYSTEMS

SUPERIAL

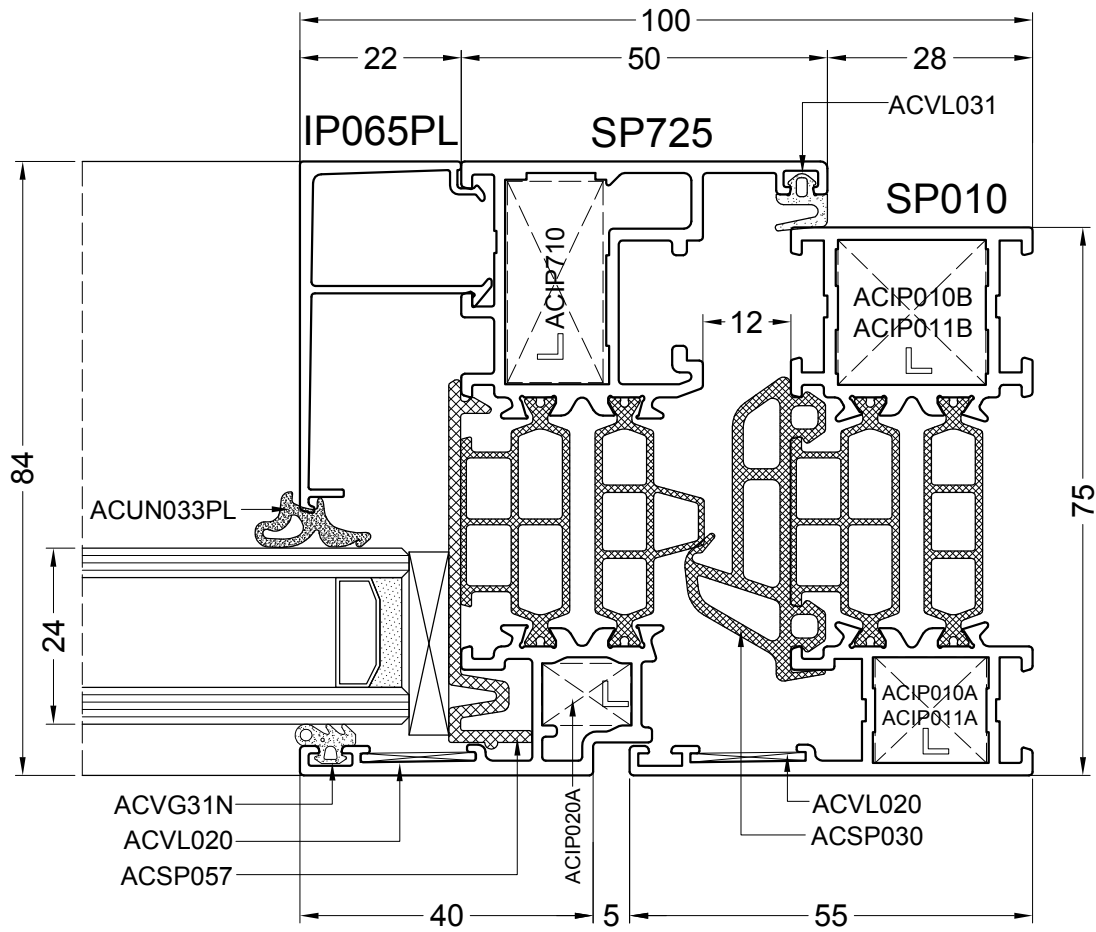
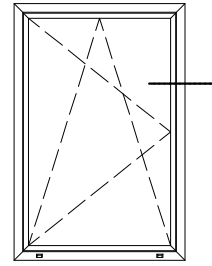
PVC
hardware

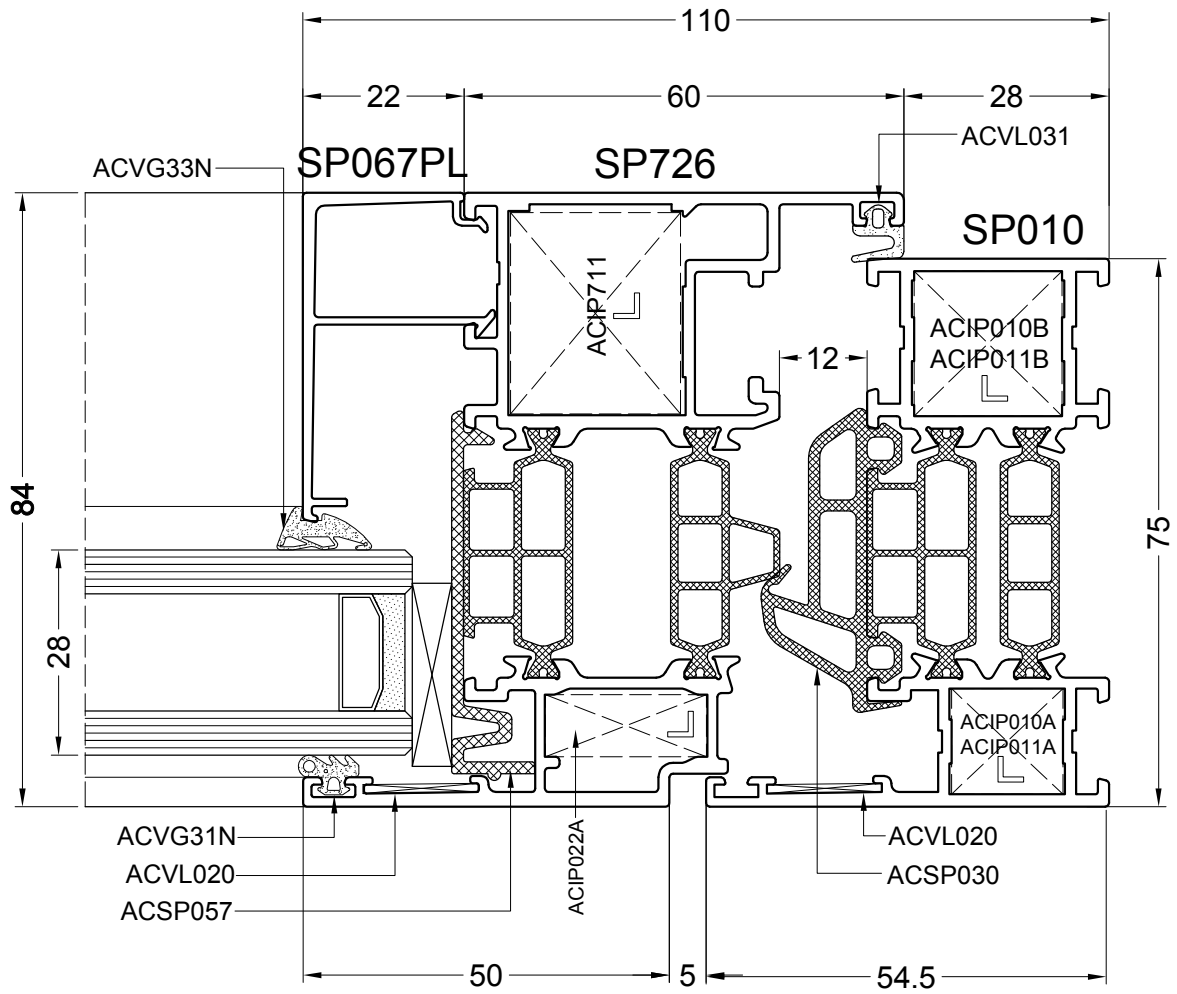
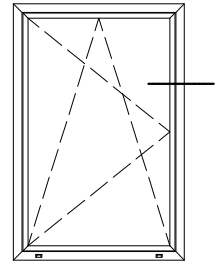
i+



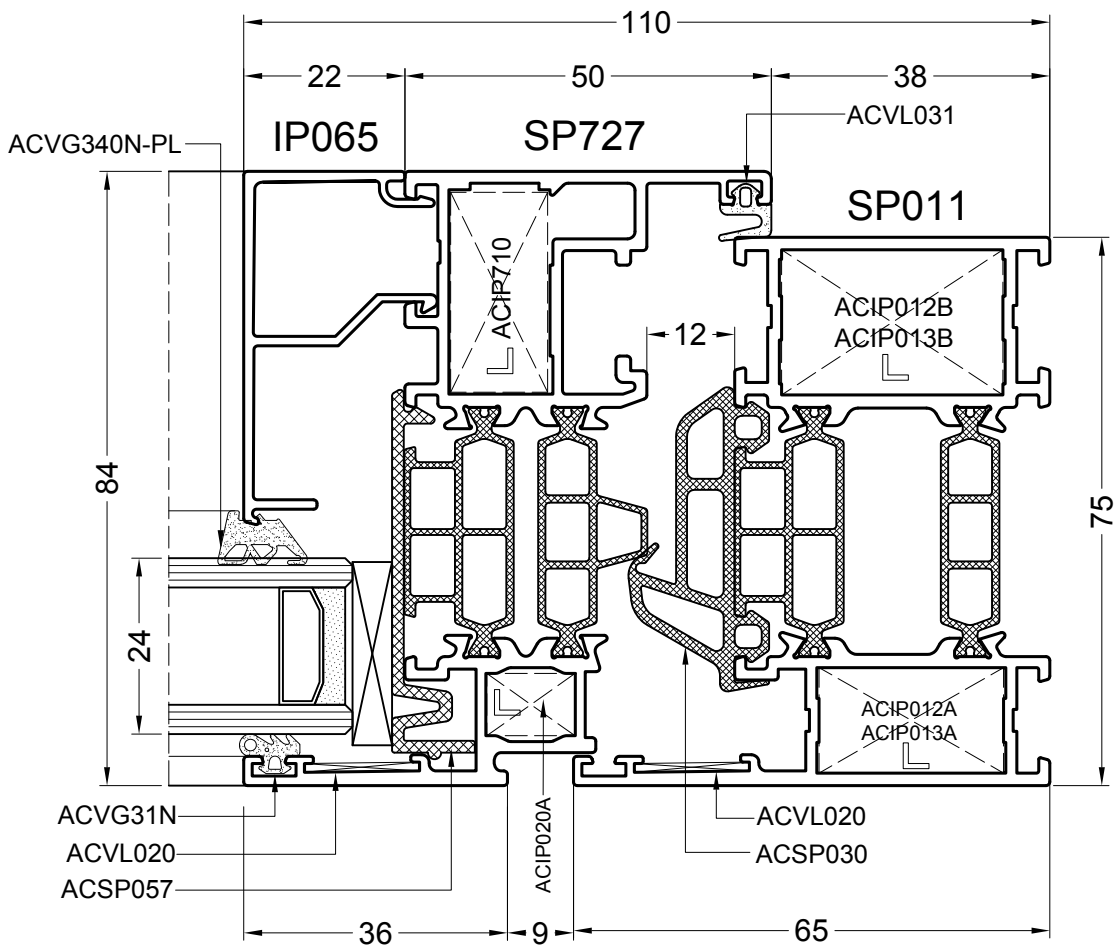
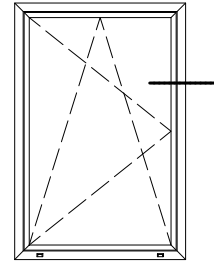
DOORSNEDETEKENINGEN - SECTION DE NOEUDS - PROFILKOMBINATIONEN - SECTION DRAWINGS - PRZEKROJE

chapter_c_1





DOORSNEDETEKENINGEN - SECTION DE NOEUDS - PROFILKOMBINATIONEN - SECTION DRAWINGS - PRZEKROJE

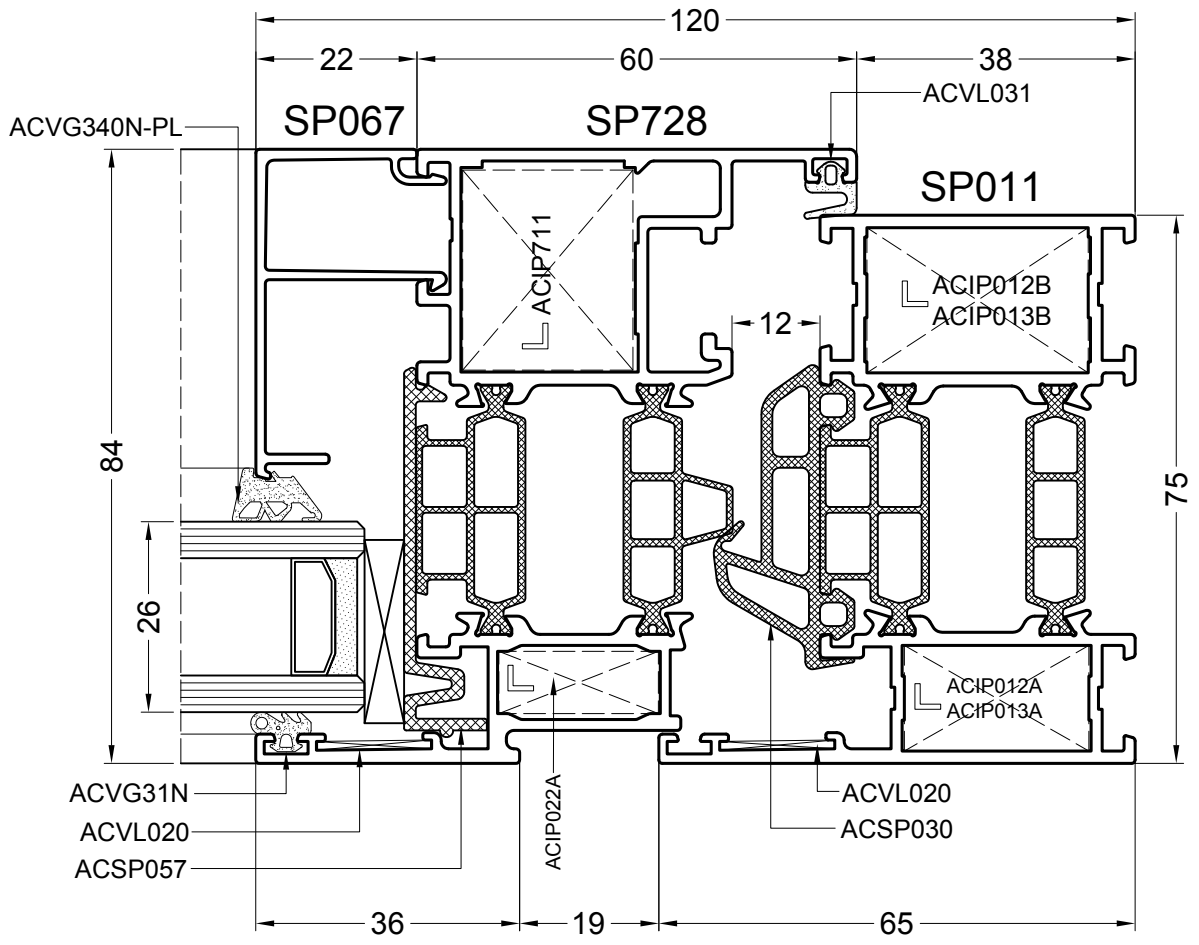
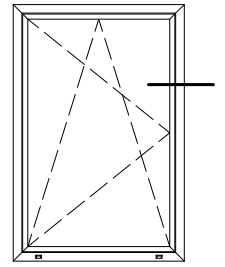


14G

SP

aliplast
ALUMINIUM SYSTEMS

SUPERIAL



DOORSNEDETEKENINGEN - SECTION DE NOEUDS - PROFILKOMBINATIONEN - SECTION DRAWINGS - PRZEKROJE

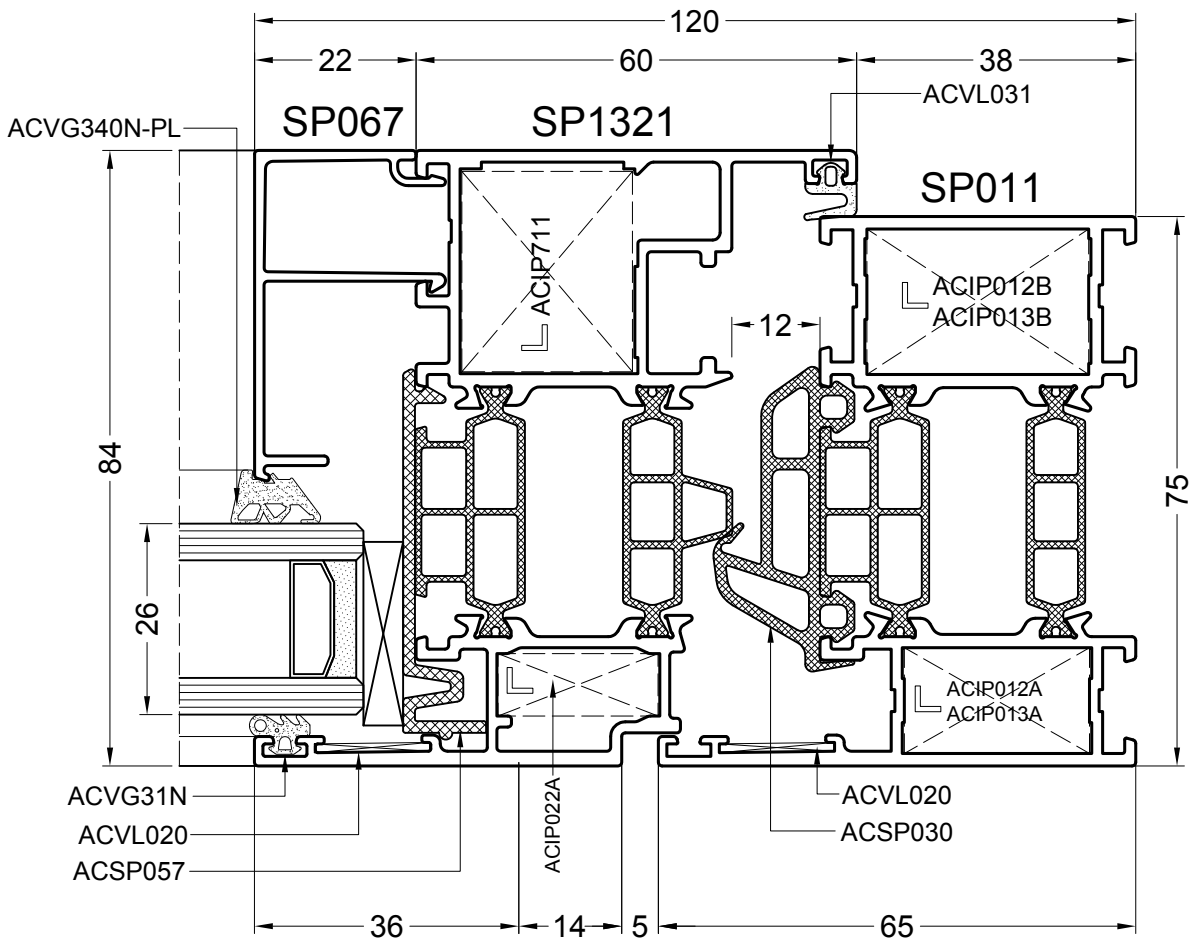
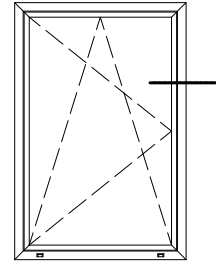
chapter_c_1



SP-C-047A

8/1/2016

DOORSNEDETEKENINGEN - SECTION DE NOEUDS - PROFILKOMBINATIONEN - SECTION DRAWINGS - PRZEKROJE

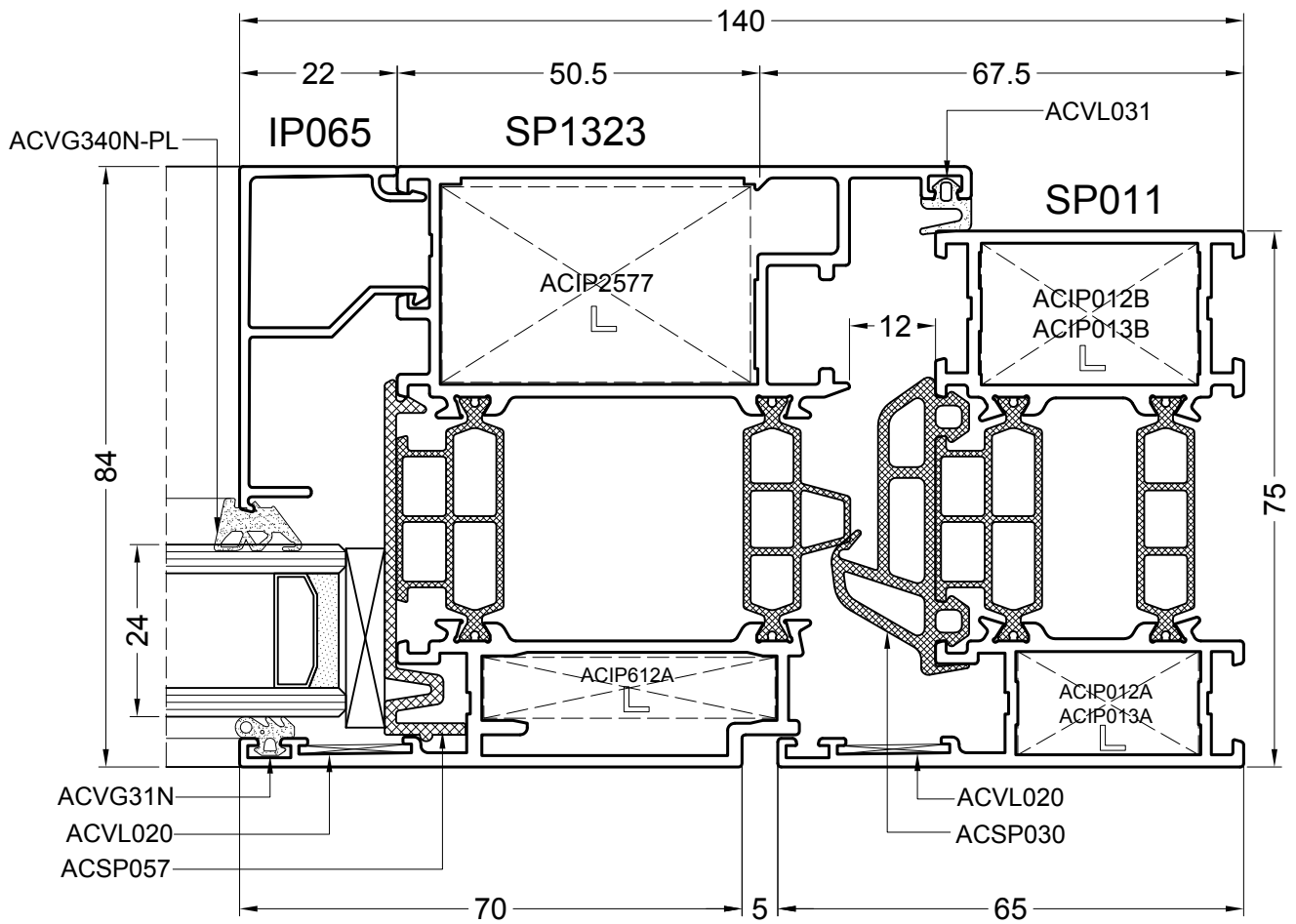
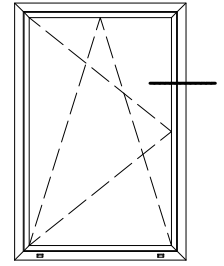


14i

SP

aliplast
ALUMINIUM SYSTEMS

SUPERIAL



DOORSNEDETEKENINGEN - SECTION DE NOEUDS - PROFILKOMBINATIONEN - SECTION DRAWINGS - PRZEKROJE

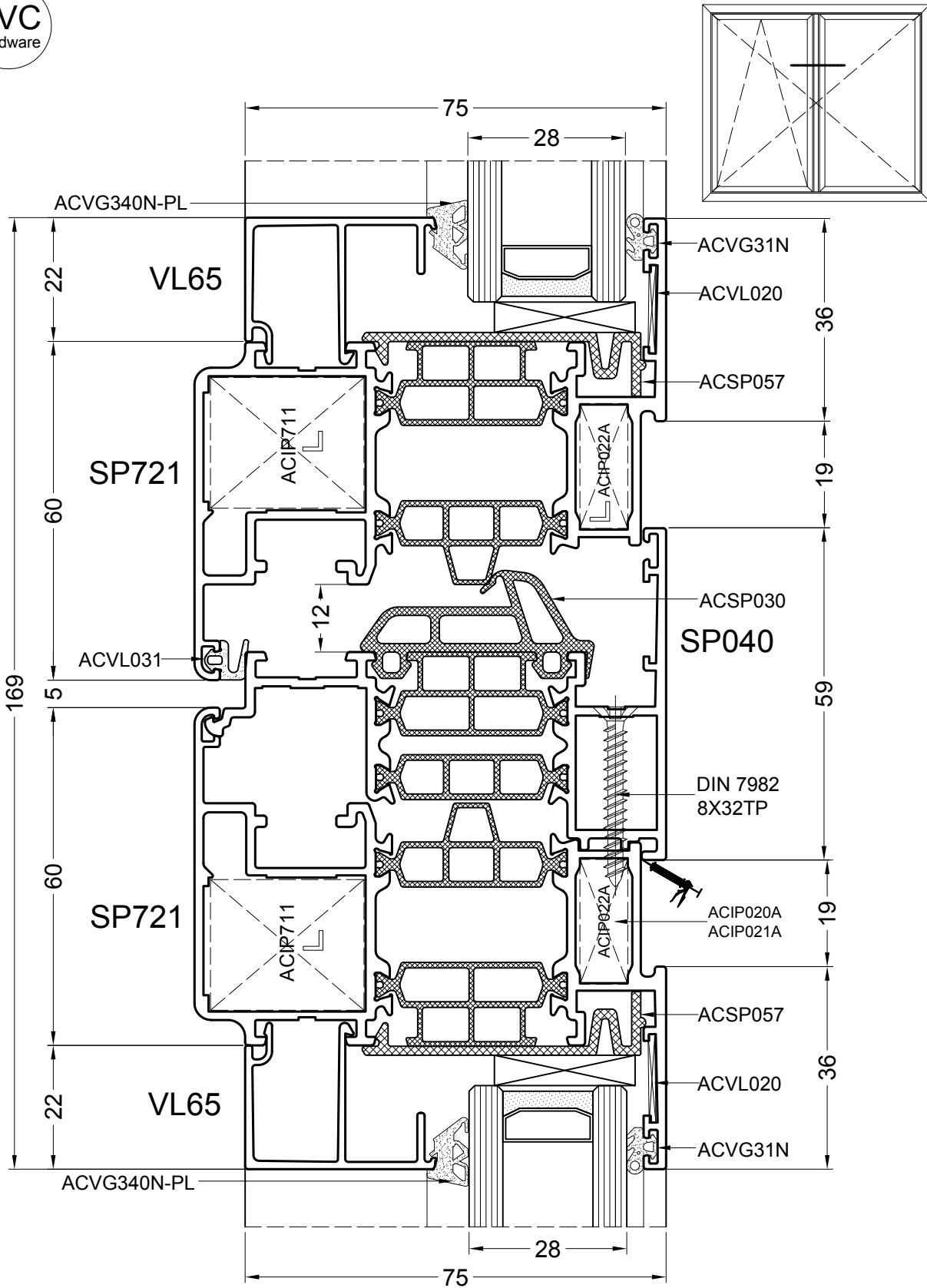
chapter_c_1



SP-C-047C

9/3/2016

DOORSNEDETEKENINGEN - SECTION DE NOEUDS - PROFILKOMBINATIONEN - SECTION DRAWINGS - PRZEKROJE



chapter_c_1

SP-C-048

29/7/2015

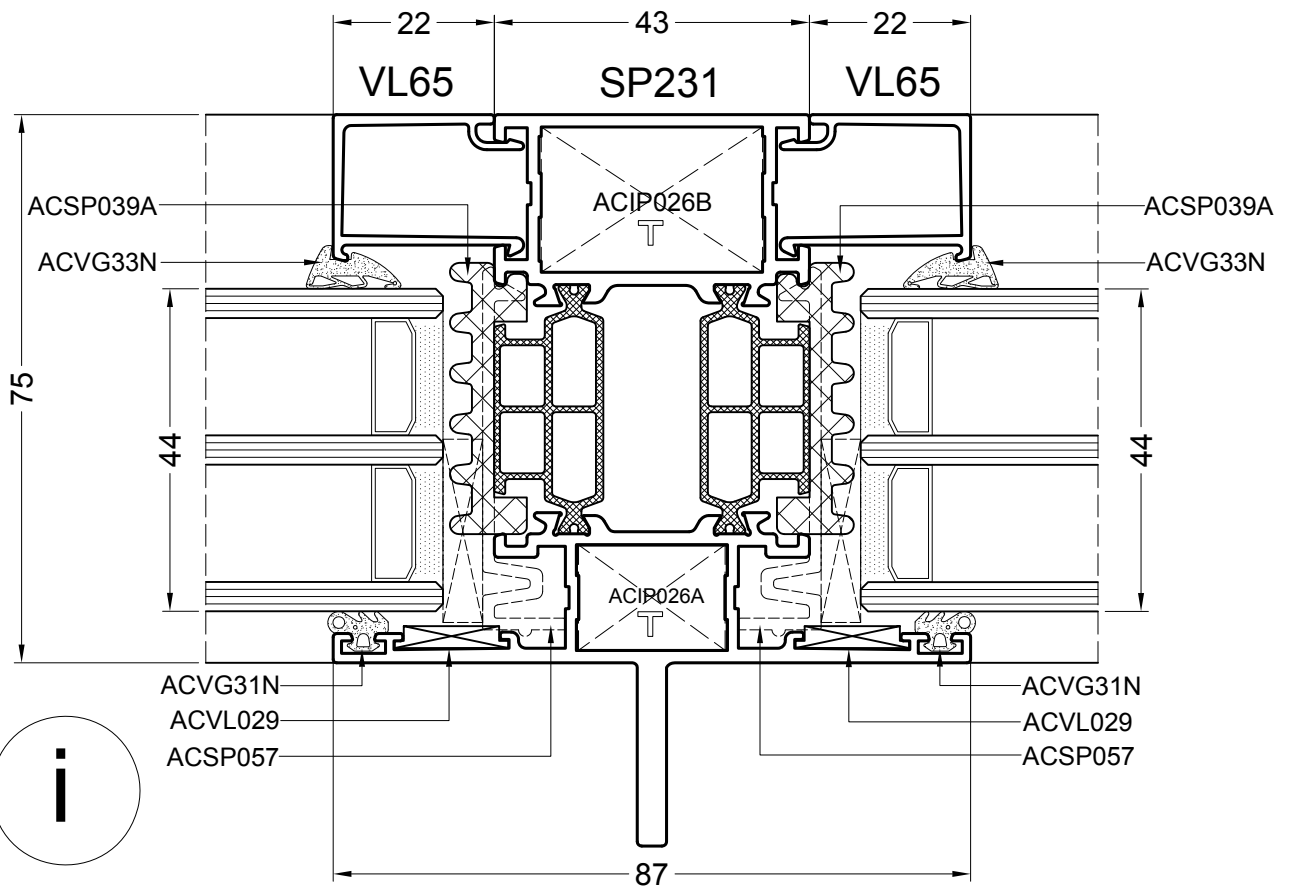
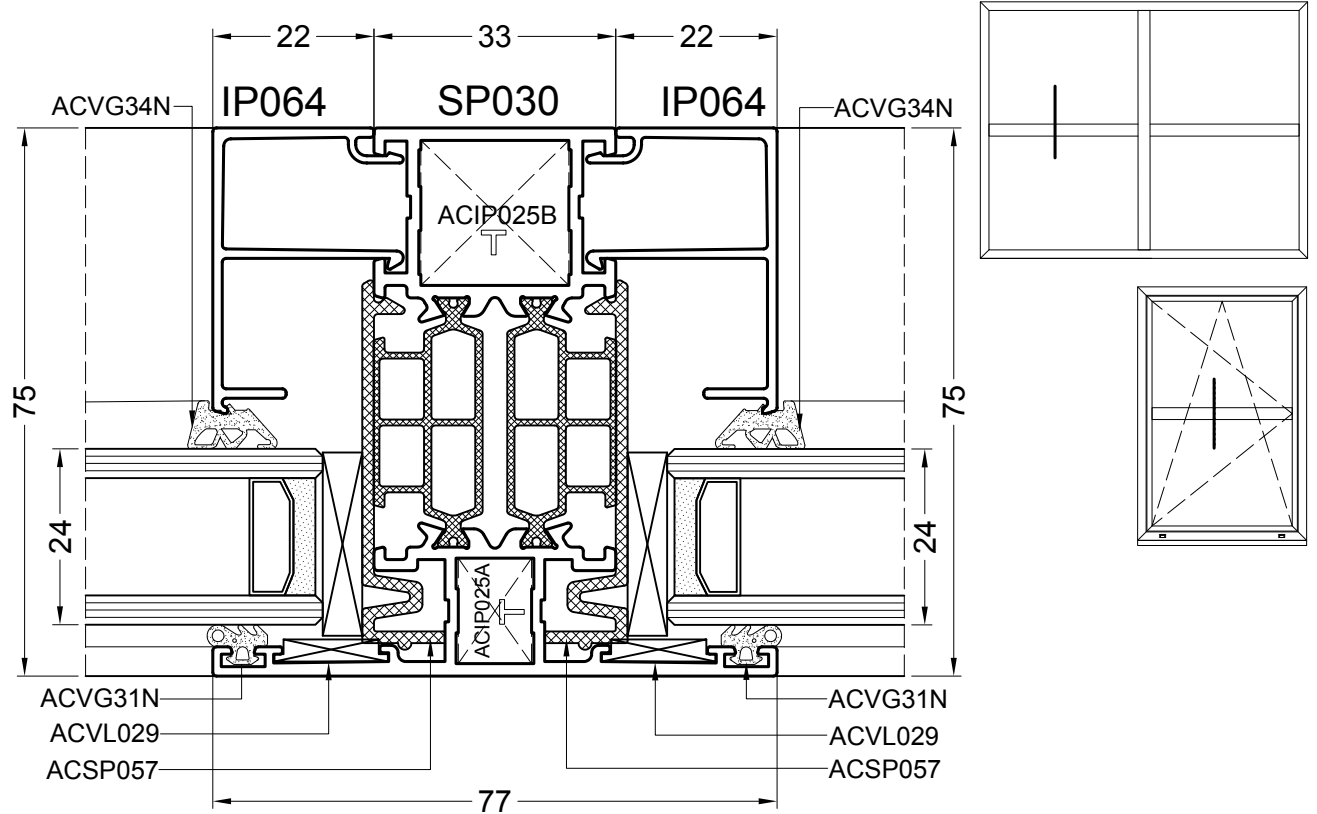


16A

SP

aliplast
ALUMINIUM SYSTEMS

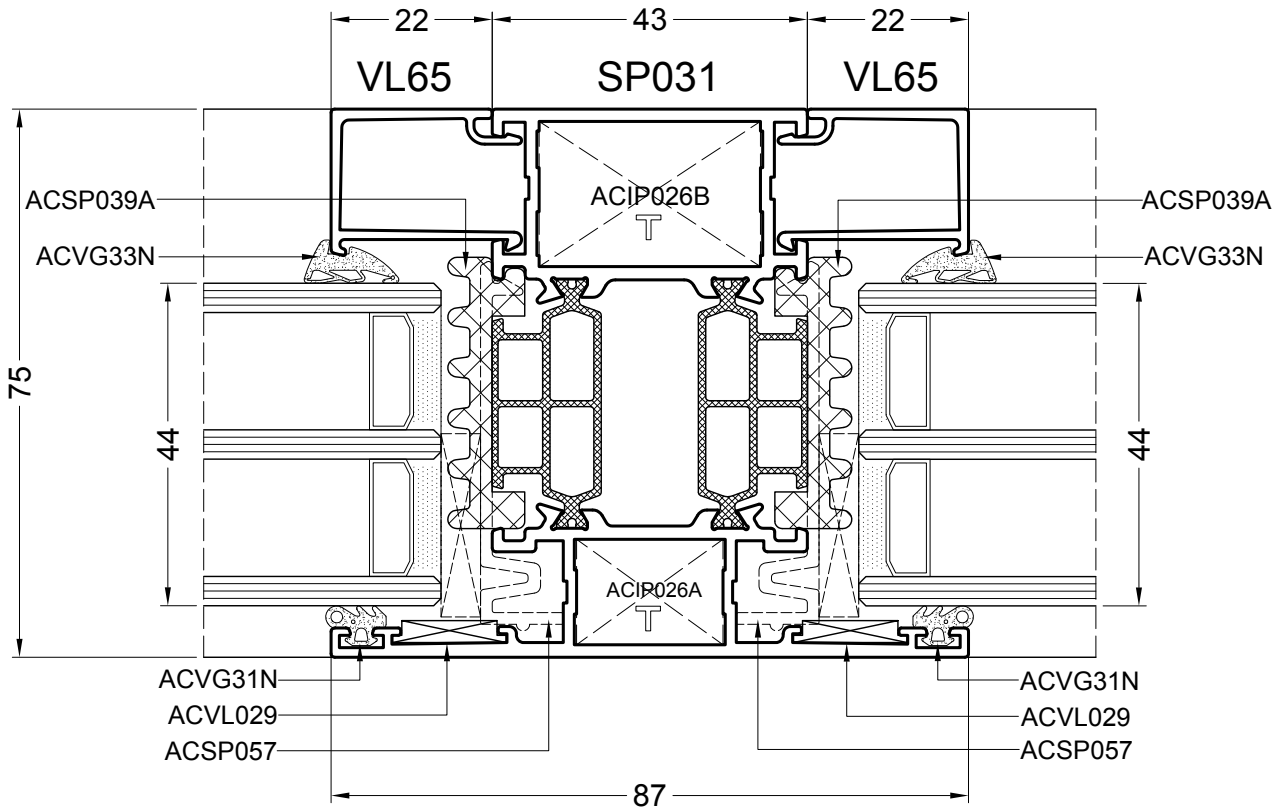
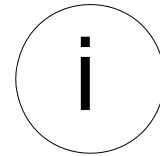
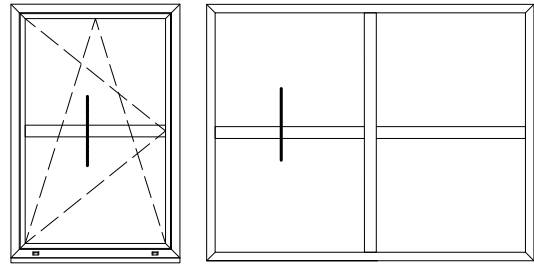
SUPERIAL



DOORSNEDETEKENINGEN - SECTION DE NOEUDS - PROFILKOMBINATIONEN - SECTION DRAWINGS - PRZEKROJE

chapter_c_1

DOORSNEDETEKENINGEN - SECTION DE NOEUDS - PROFILKOMBINATIONEN - SECTION DRAWINGS - PRZEKROJE

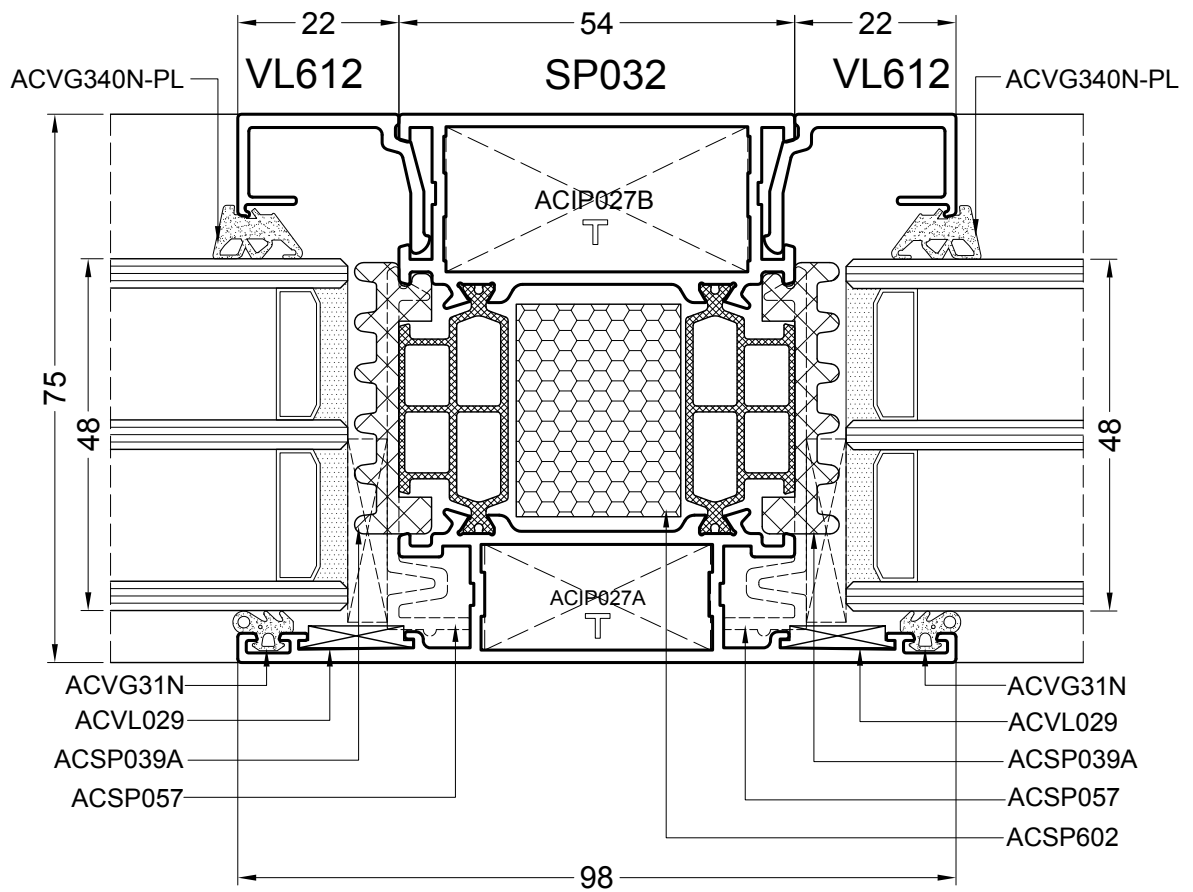
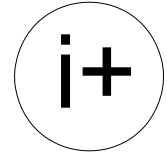
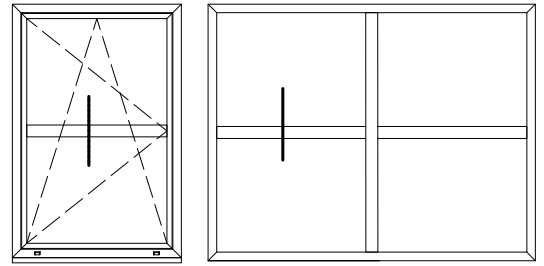


16C

SP

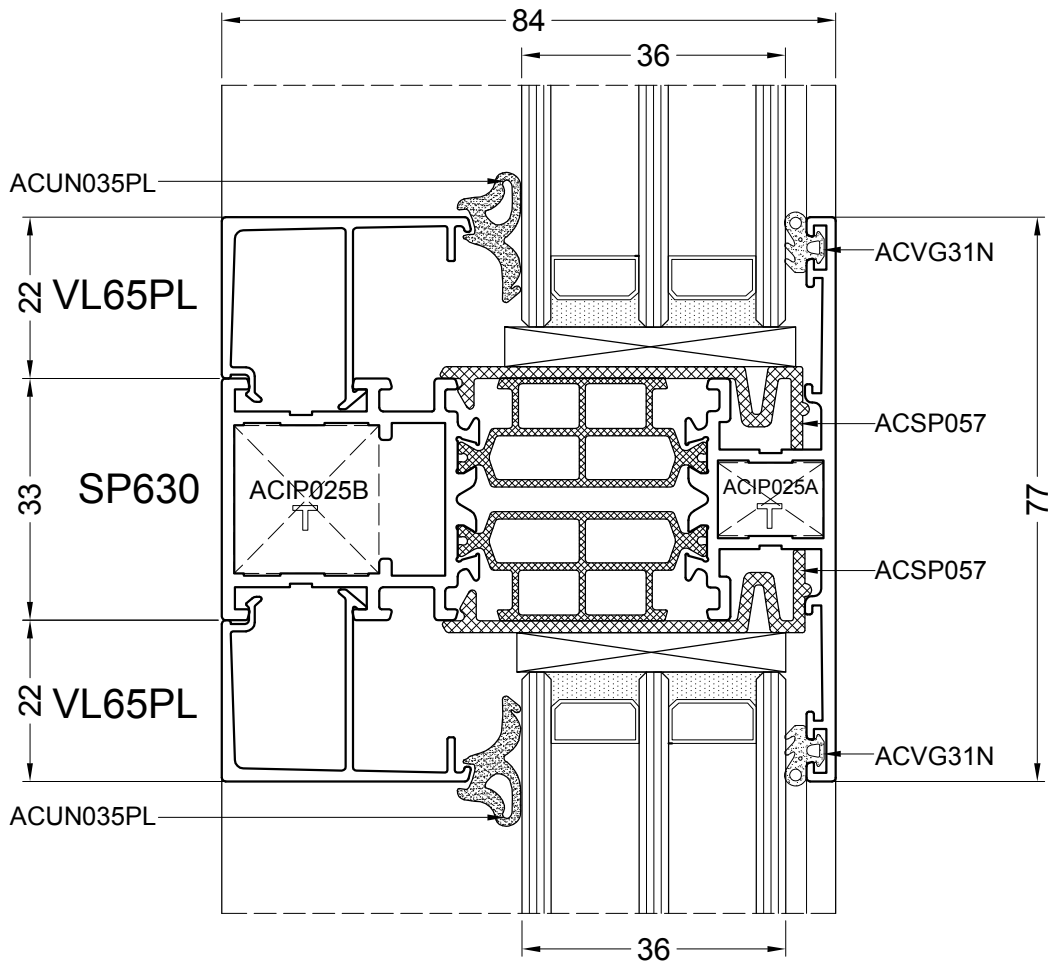
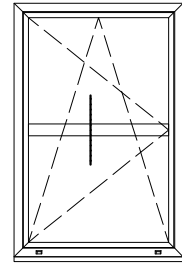
aliplast
ALUMINIUM SYSTEMS

SUPERIAL



DOORSNEDETEKENINGEN - SECTION DE NOEUDS - PROFILKOMBINATIONEN - SECTION DRAWINGS - PRZEKROJE

chapter_c_1

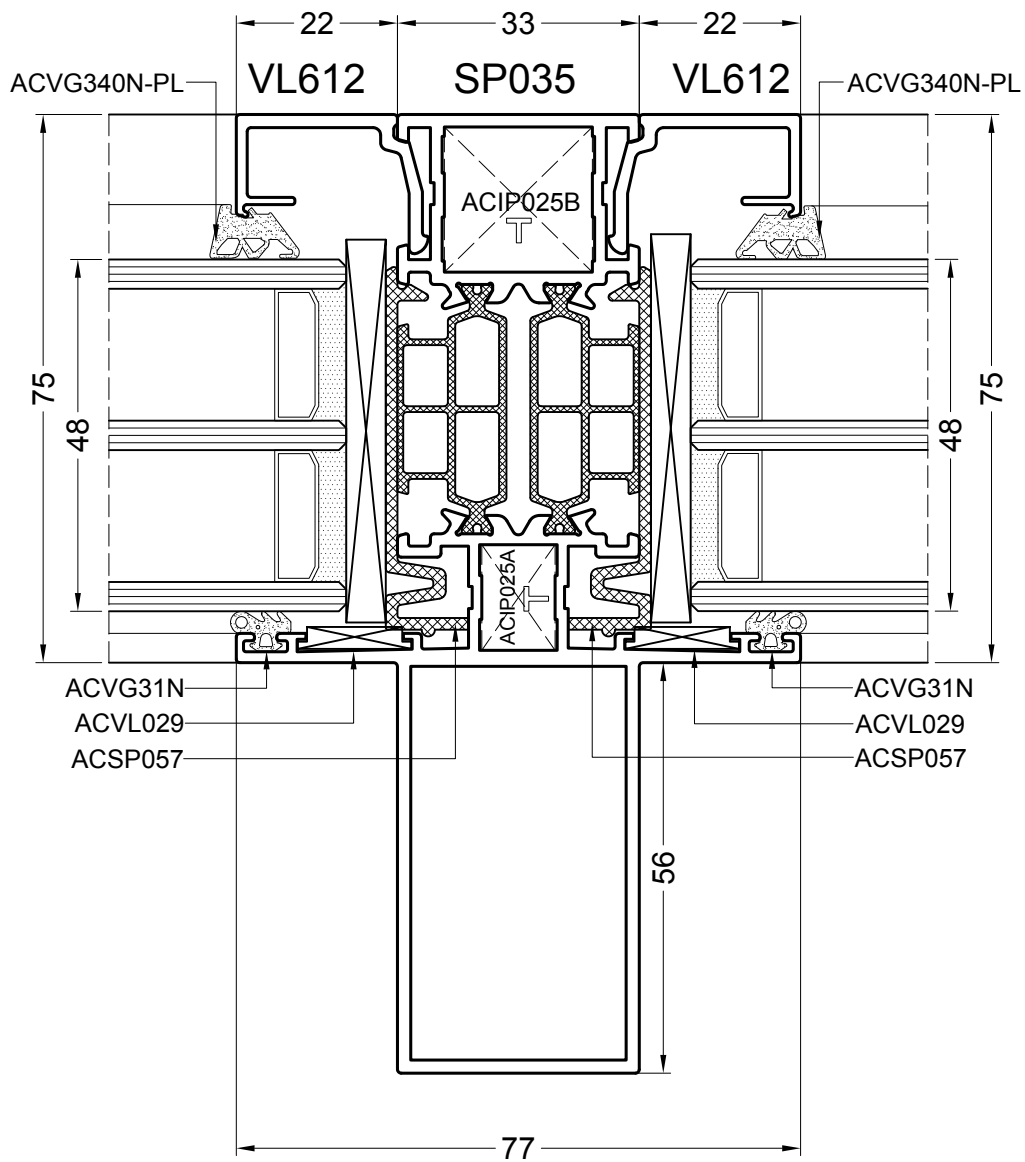
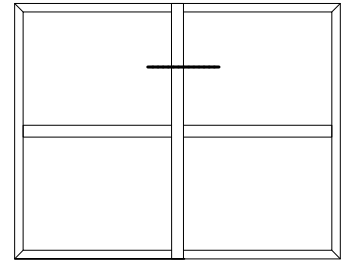


16E

SP

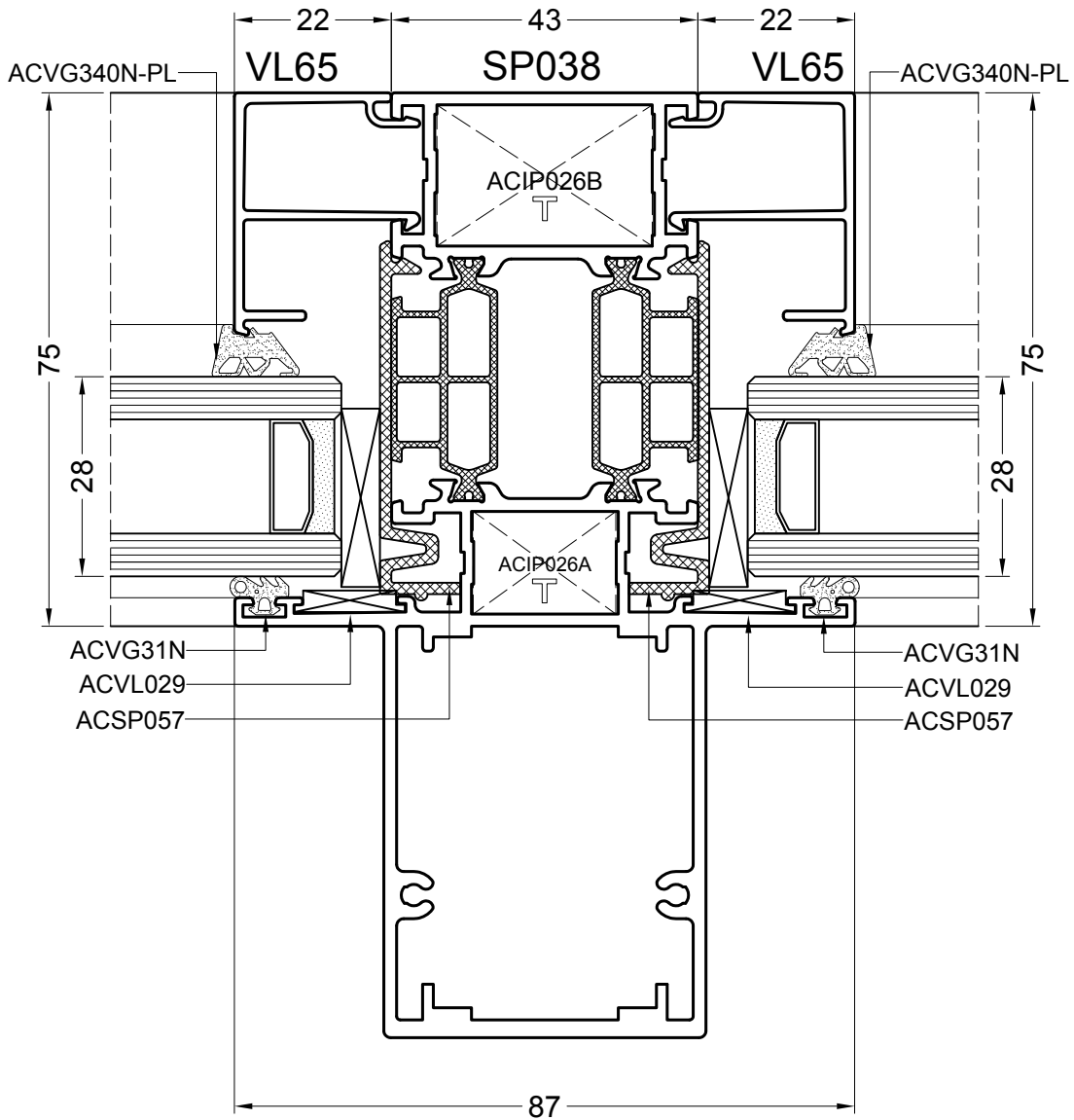
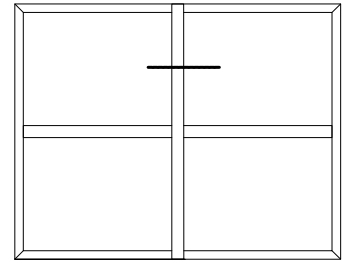
aliplast
ALUMINIUM SYSTEMS

SUPERIAL



DOORSNEDETEKENINGEN - SECTION DE NOEUDS - PROFILKOMBINATIONEN - SECTION DRAWINGS - PRZEKROJE

chapter_c_1

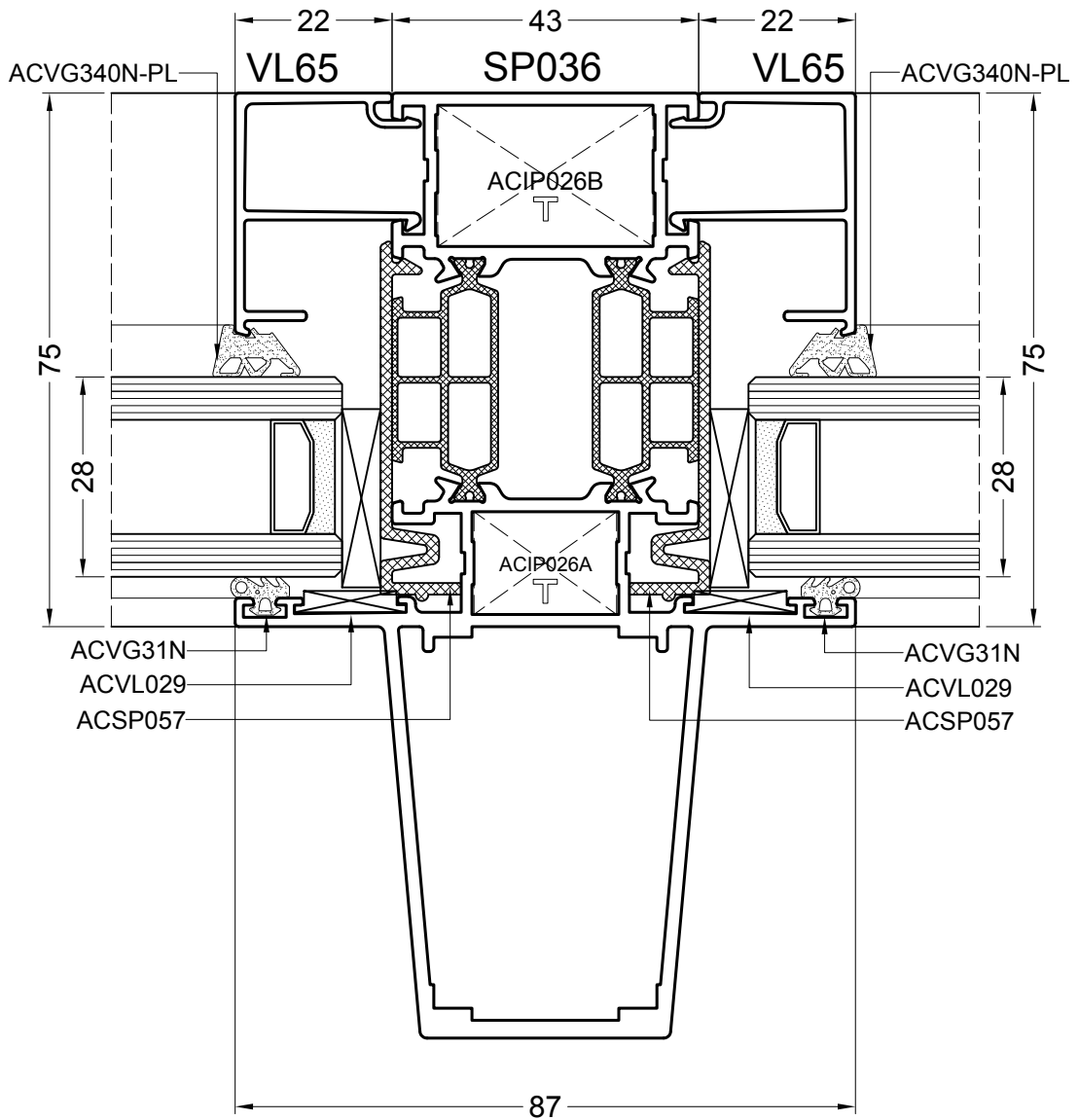
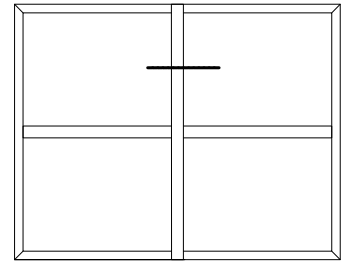


16G

SP

aliplast
ALUMINIUM SYSTEMS

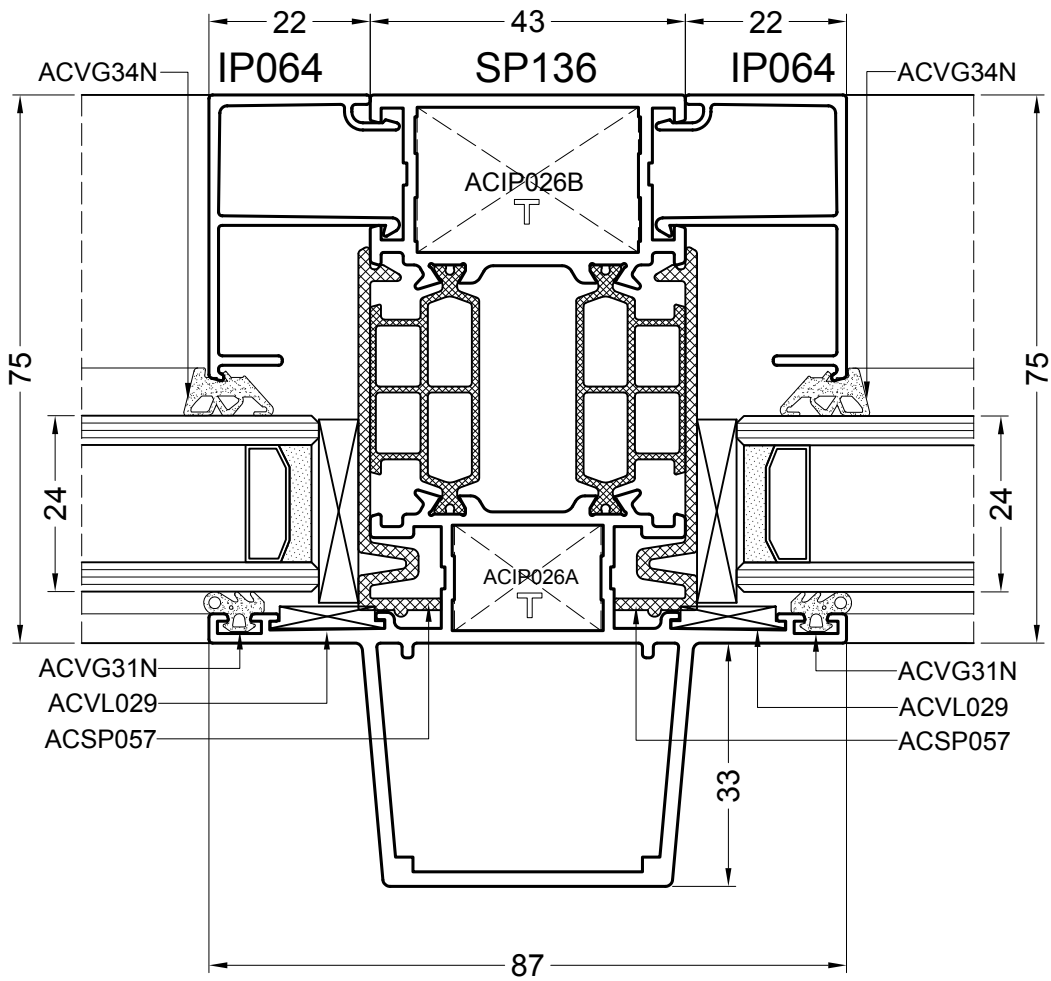
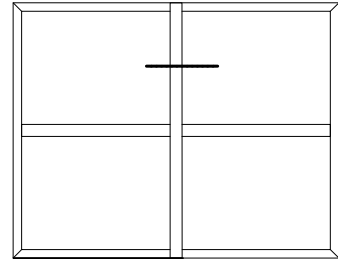
SUPERIAL

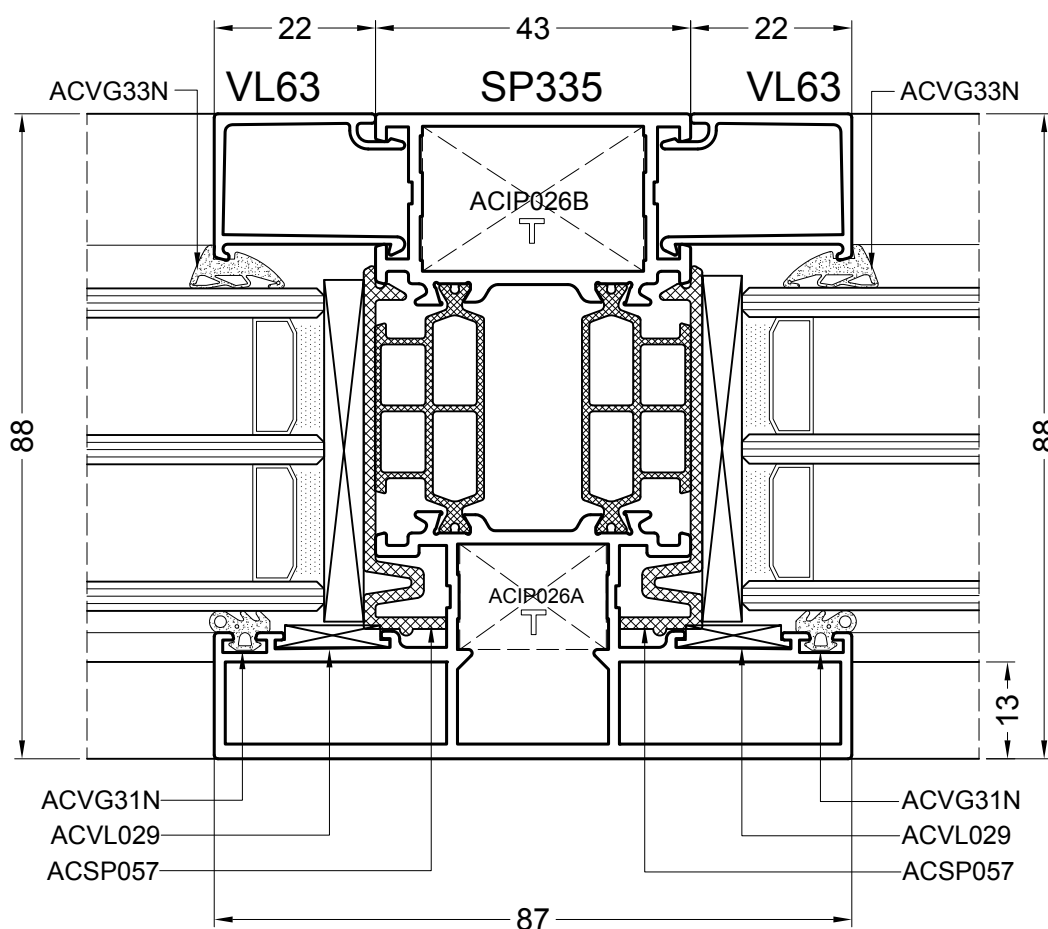
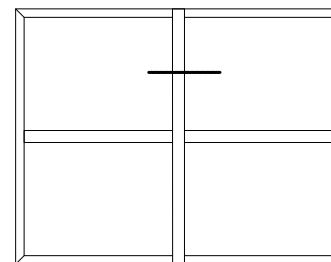


DOORSNEDETEKENINGEN - SECTION DE NOEUDS - PROFILKOMBINATIONEN - SECTION DRAWINGS - PRZEKROJE

chapter_c_1

DOORSNEDETEKENINGEN - SECTION DE NOEUDS - PROFILKOMBINATIONEN - SECTION DRAWINGS - PRZEKROJE





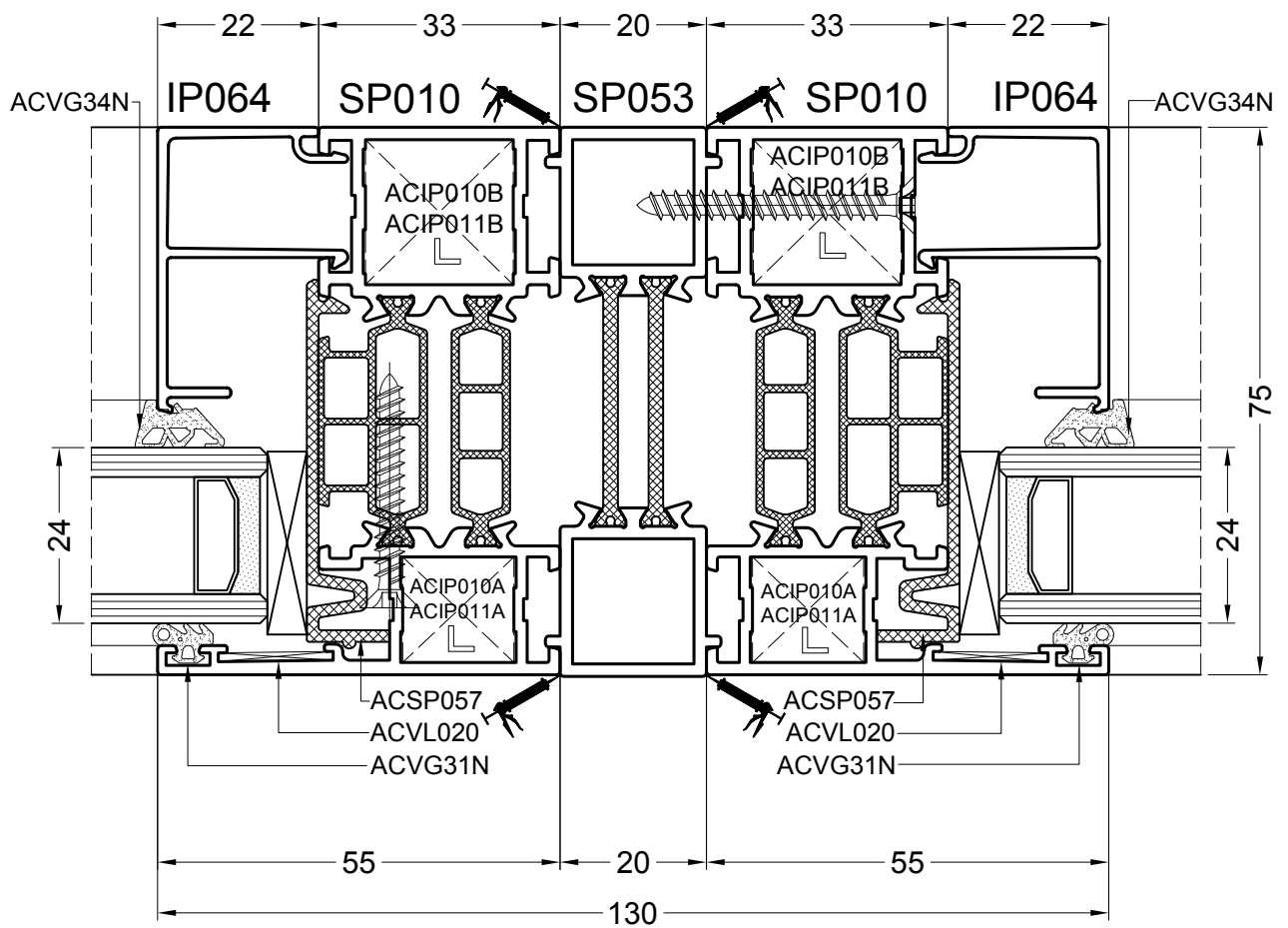
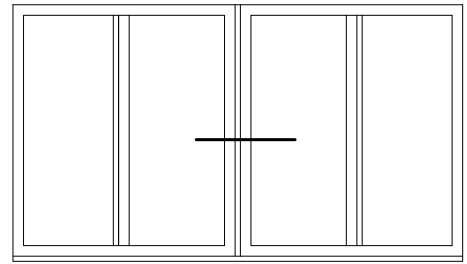
DOORSNEDETEKENINGEN - SECTION DE NOEUDS - PROFILKOMBINATIONEN - SECTION DRAWINGS - PRZEKROJE

17A

SP

aliplast
ALUMINIUM SYSTEMS

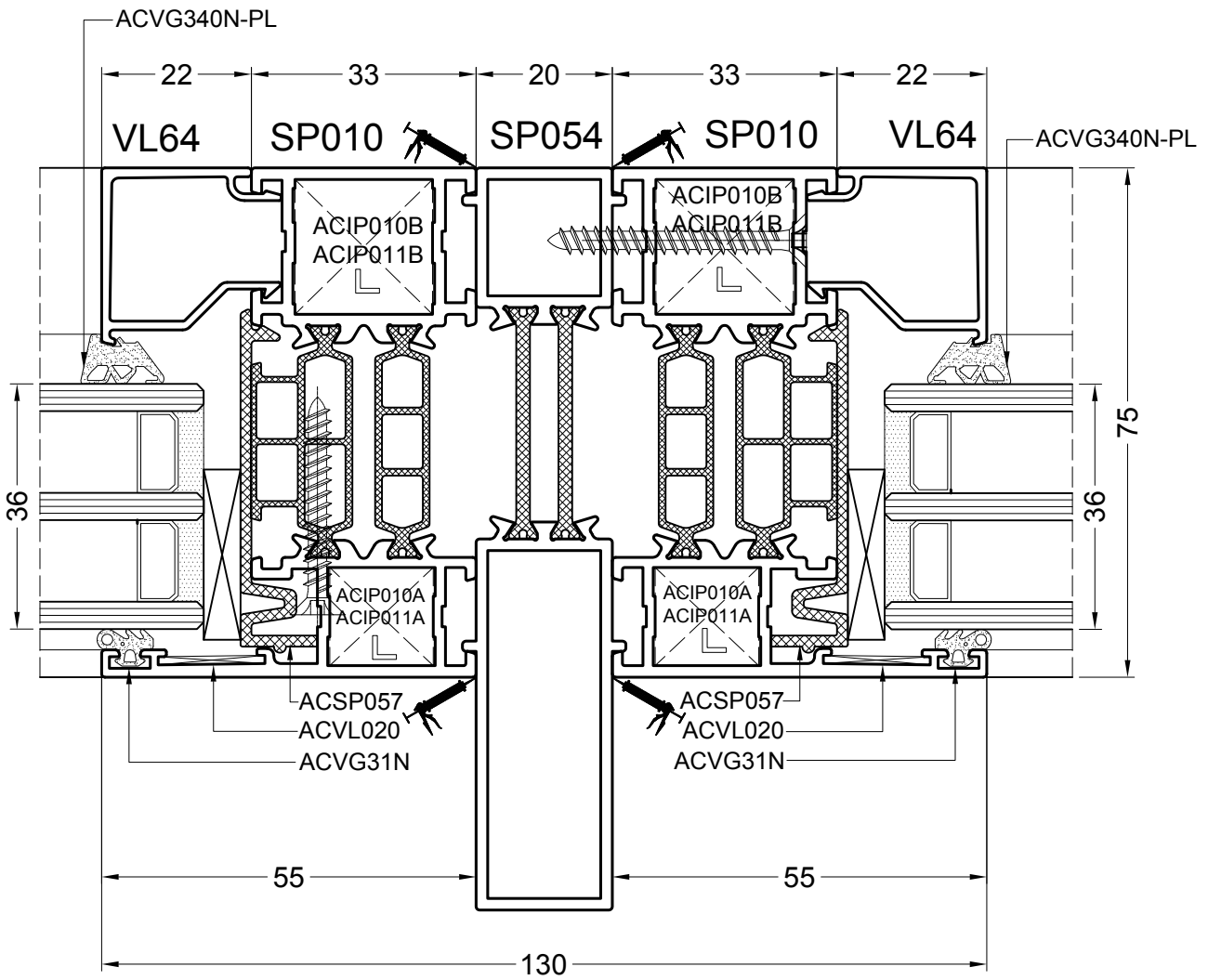
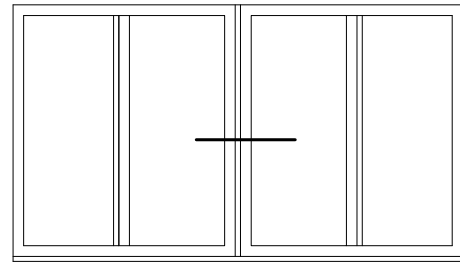
SUPERIAL

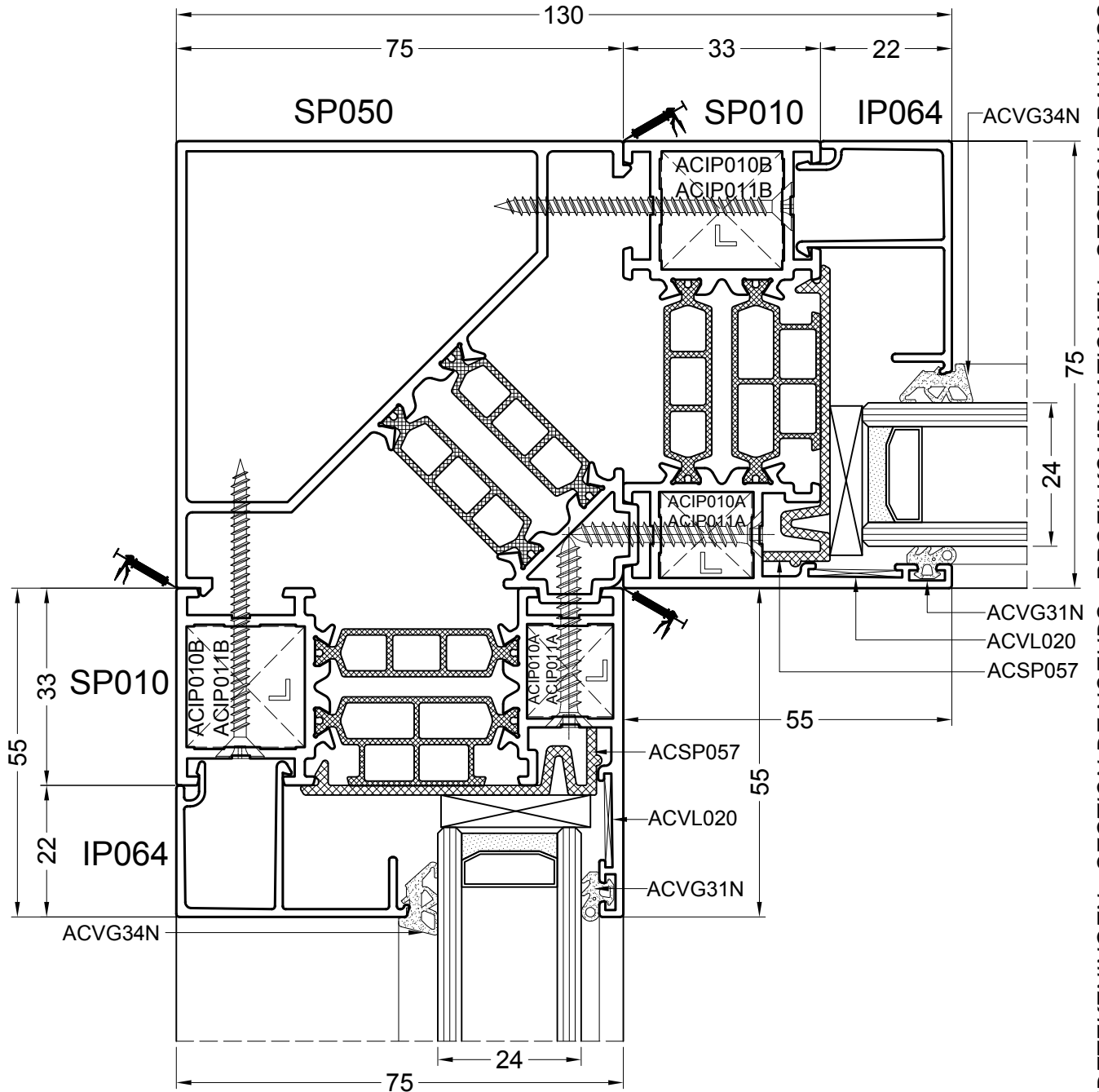
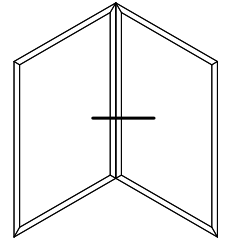


DOORSNEDETEKENINGEN - SECTION DE NOEUDS - PROFILKOMBINATIONEN - SECTION DRAWINGS - PRZEKROJE

chapter_c_1

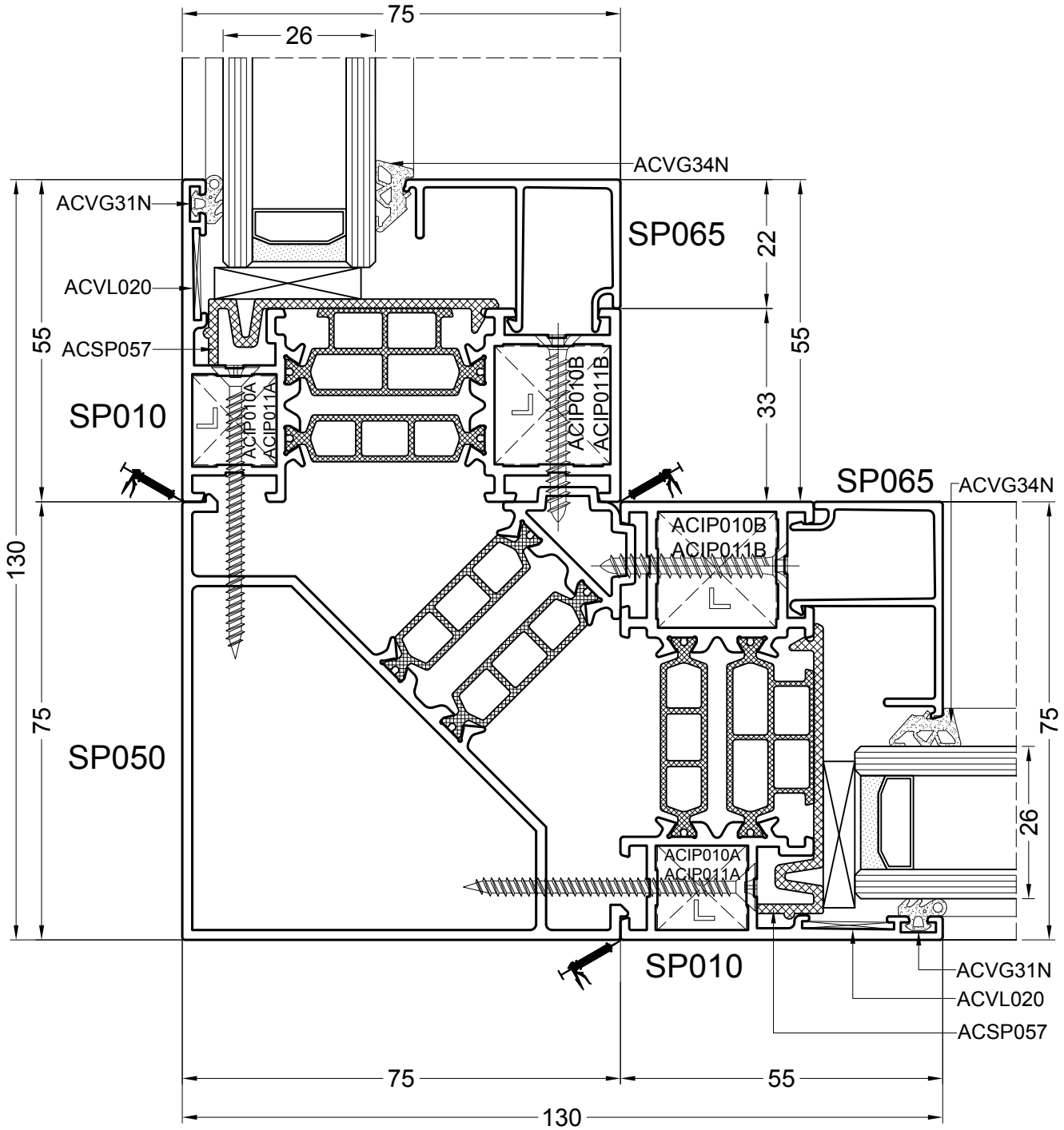
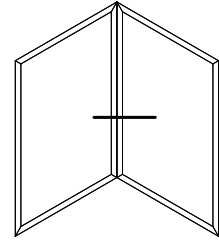
DOORSNEDETEKENINGEN - SECTION DE NOEUDS - PROEILKOMBINATIONEN - SECTION DRAWINGS - PRZEKROJE





DOORSNEDETEKENINGEN - SECTION DE NOEUDS - PROFILKOMBINATIONEN - SECTION DRAWINGS - PRZEKROJE

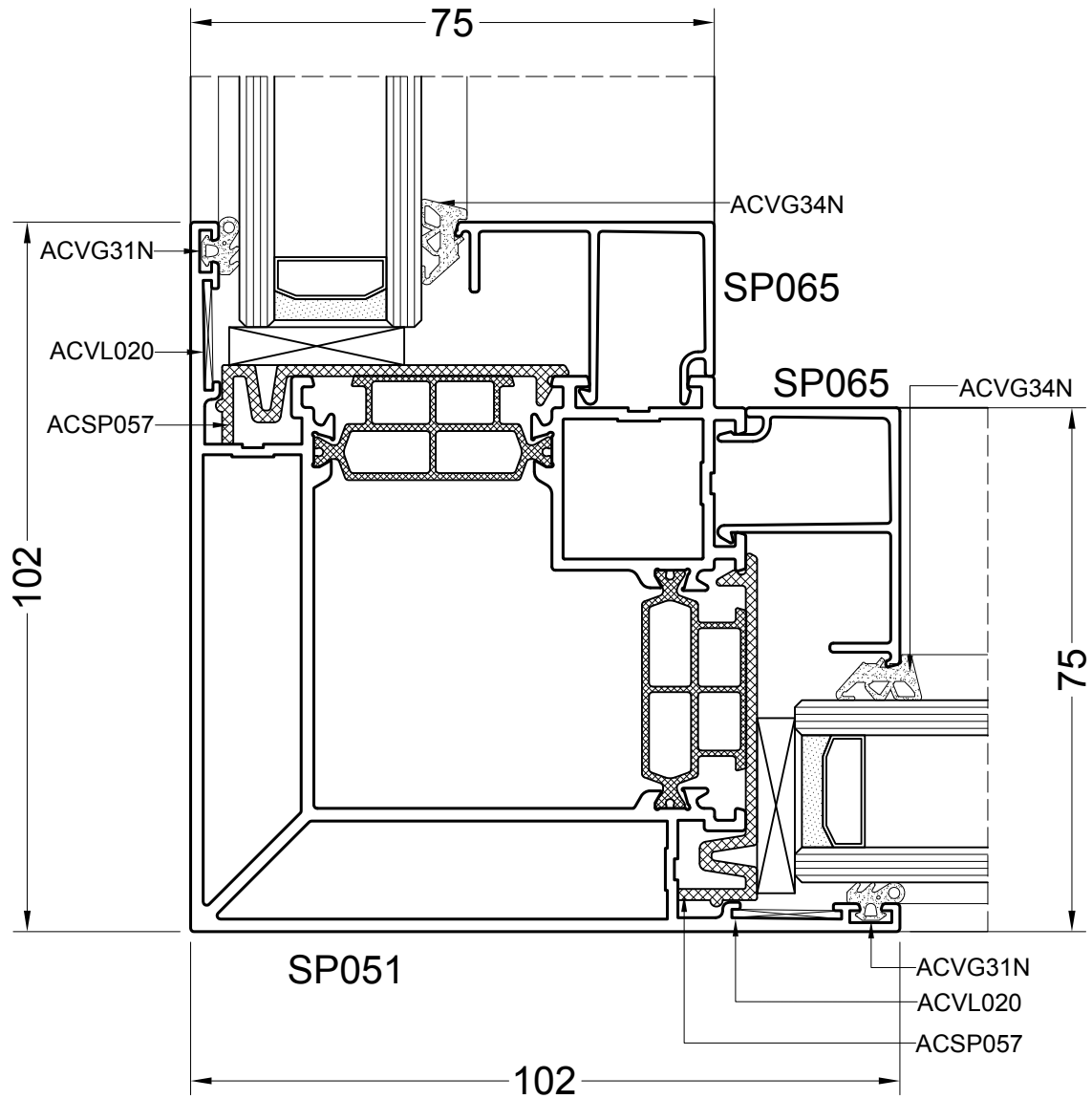
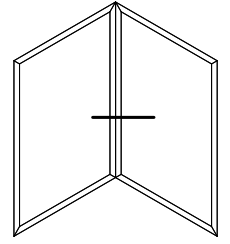
DOORSNEDETEKENINGEN - SECTION DE NOEUDS - PROFILKOMBINATIONEN - SECTION DRAWINGS - PRZEKROJE



chapter_c_1

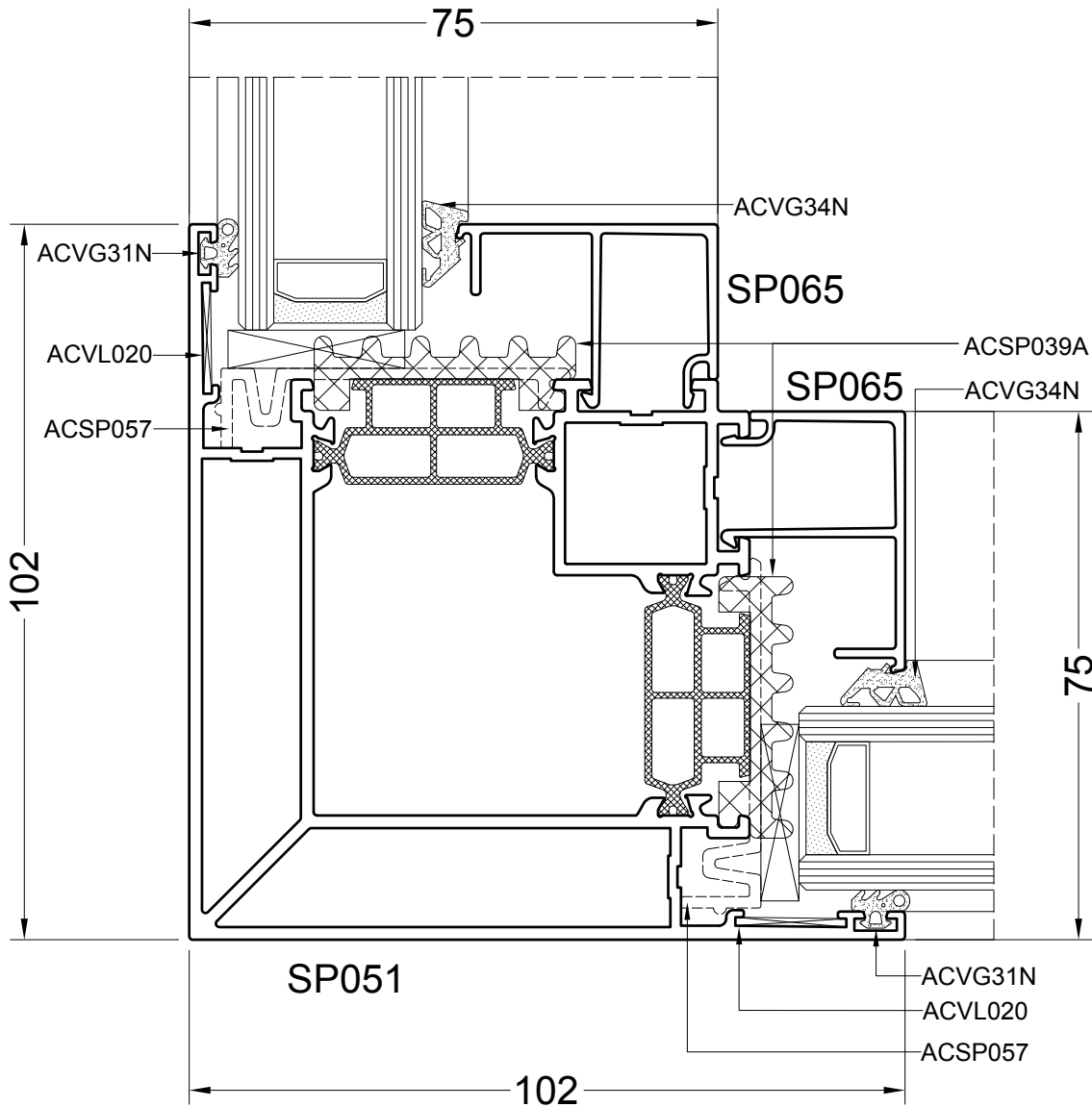
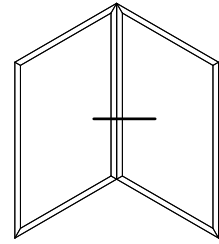
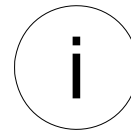
SP-C-060

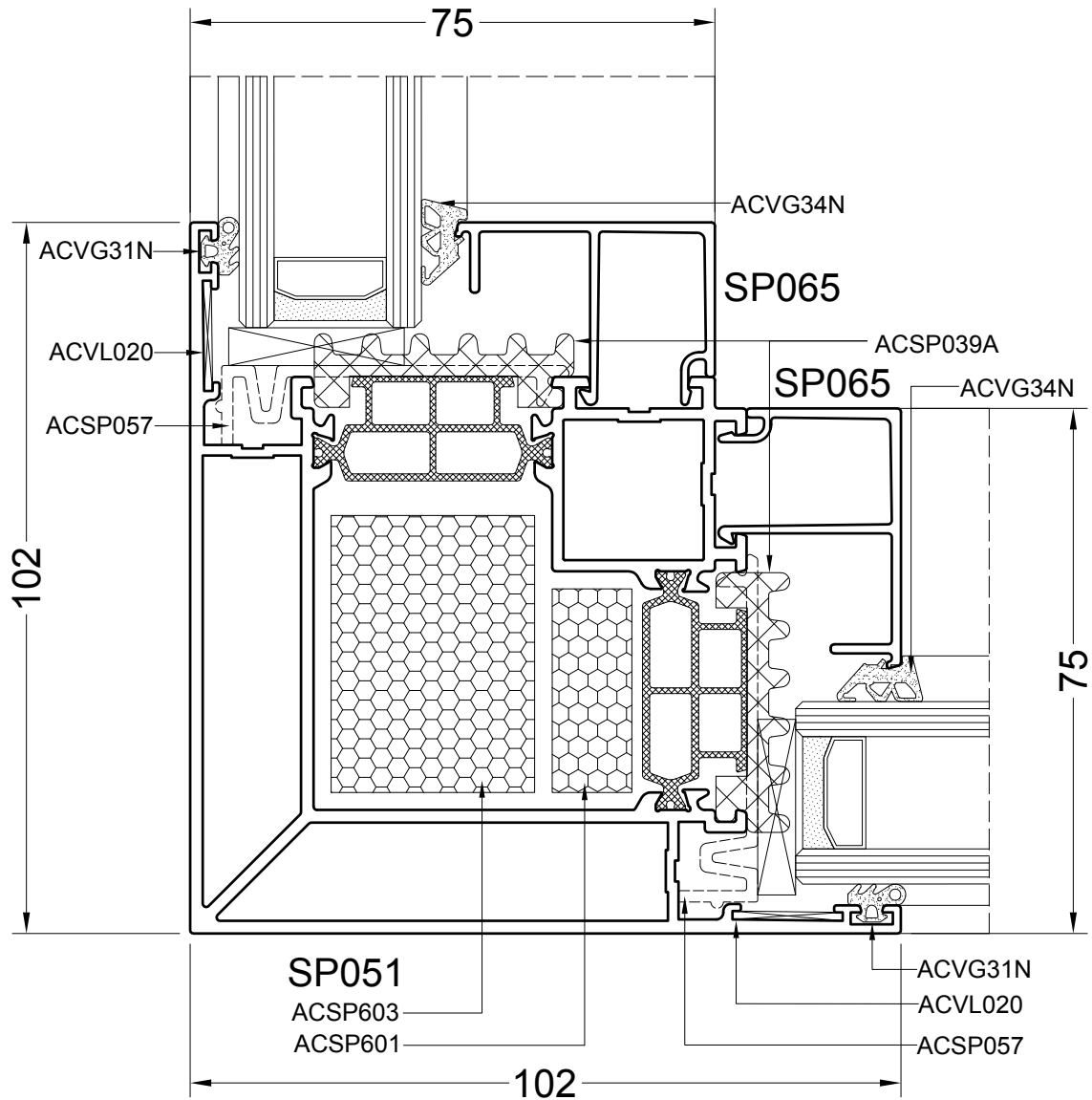
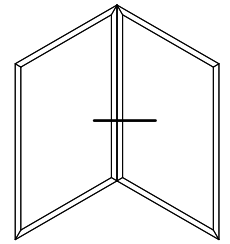
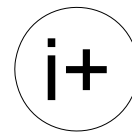
30/7/2015



DOORSNEDETEKENINGEN - SECTION DE NOEUDS - PROFILKOMBINATIONEN - SECTION DRAWINGS - PRZEKROJE

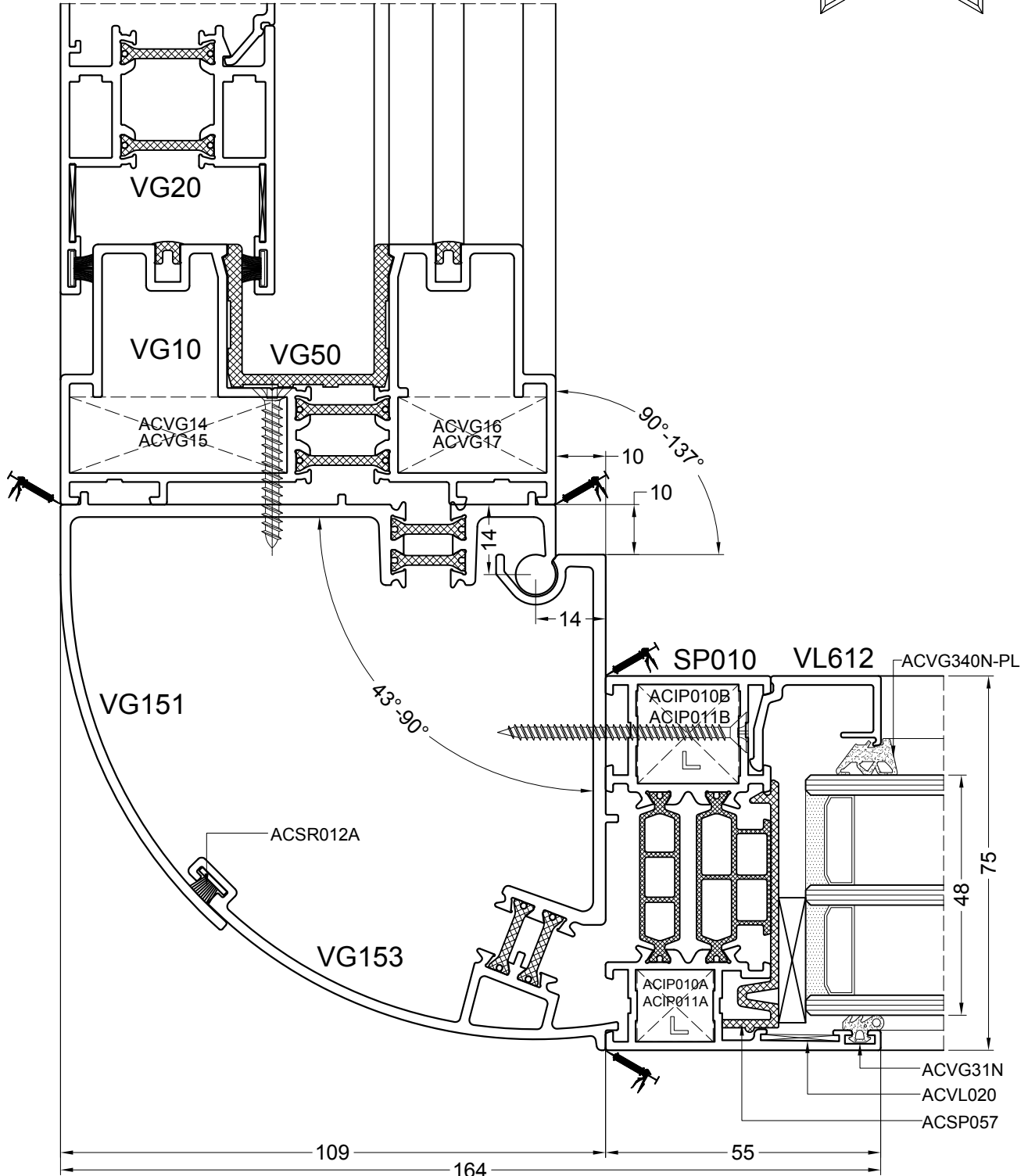
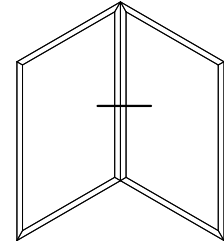
DOORSNEDETEKENINGEN - SECTION DE NOEUDS - PROFILKOMBINATIONEN - SECTION DRAWINGS - PRZEKROJE



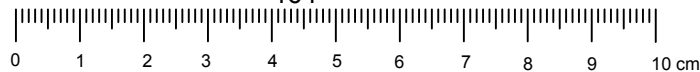


DOORSNEDETEKENINGEN - SECTION DE NOEUDS - PROFILKOMBINATIONEN - SECTION DRAWINGS - PRZEKROJE

DOORSNEDETEKENINGEN - SECTION DE NOEUDS - PROFILKOMBINATIONEN - SECTION DRAWINGS - PRZEKROJE

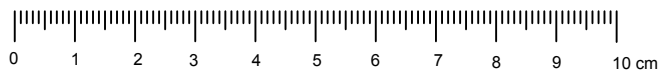
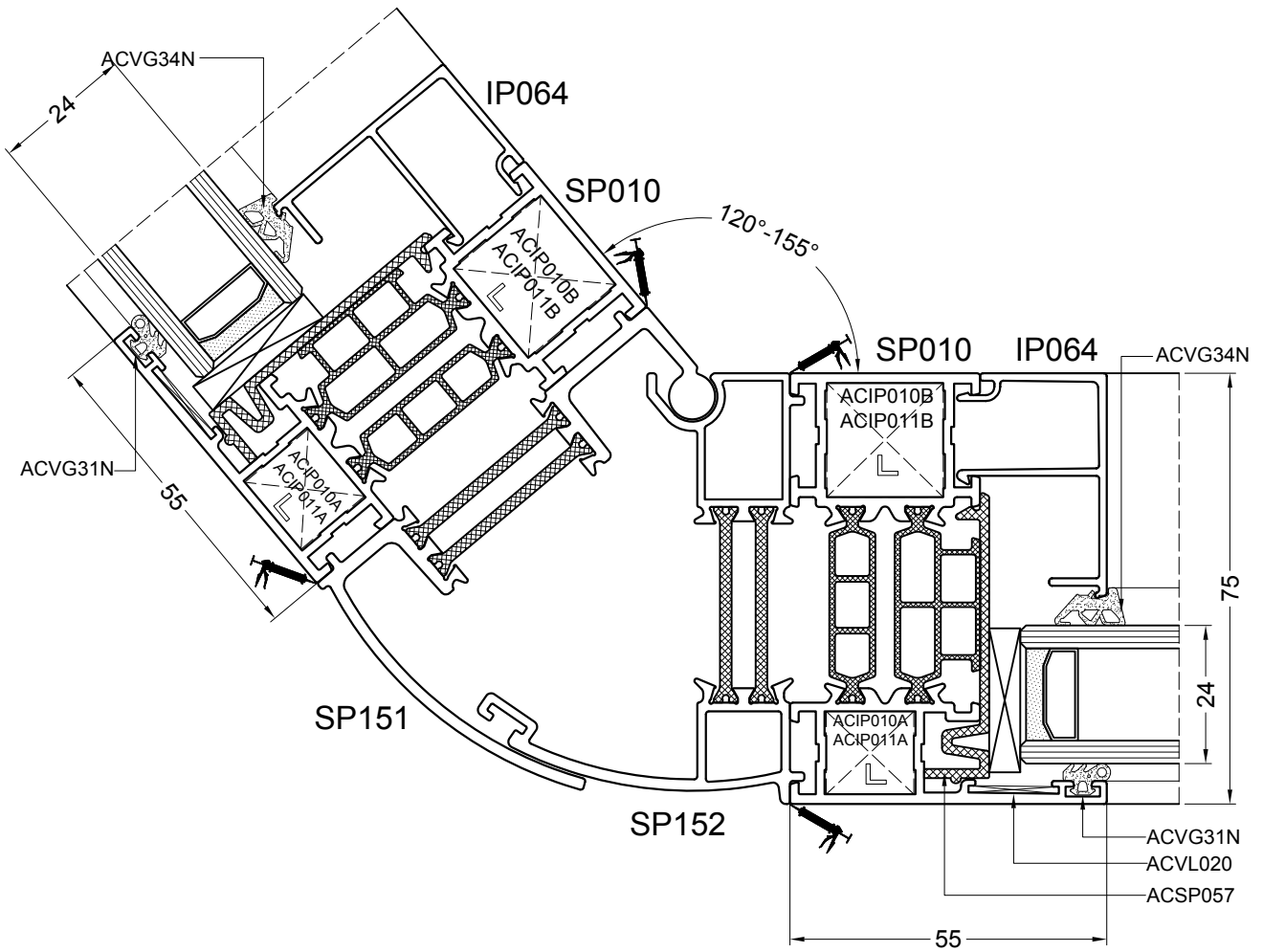
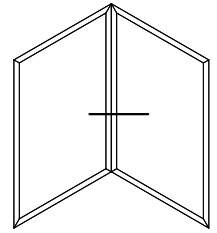


chapter_c_1



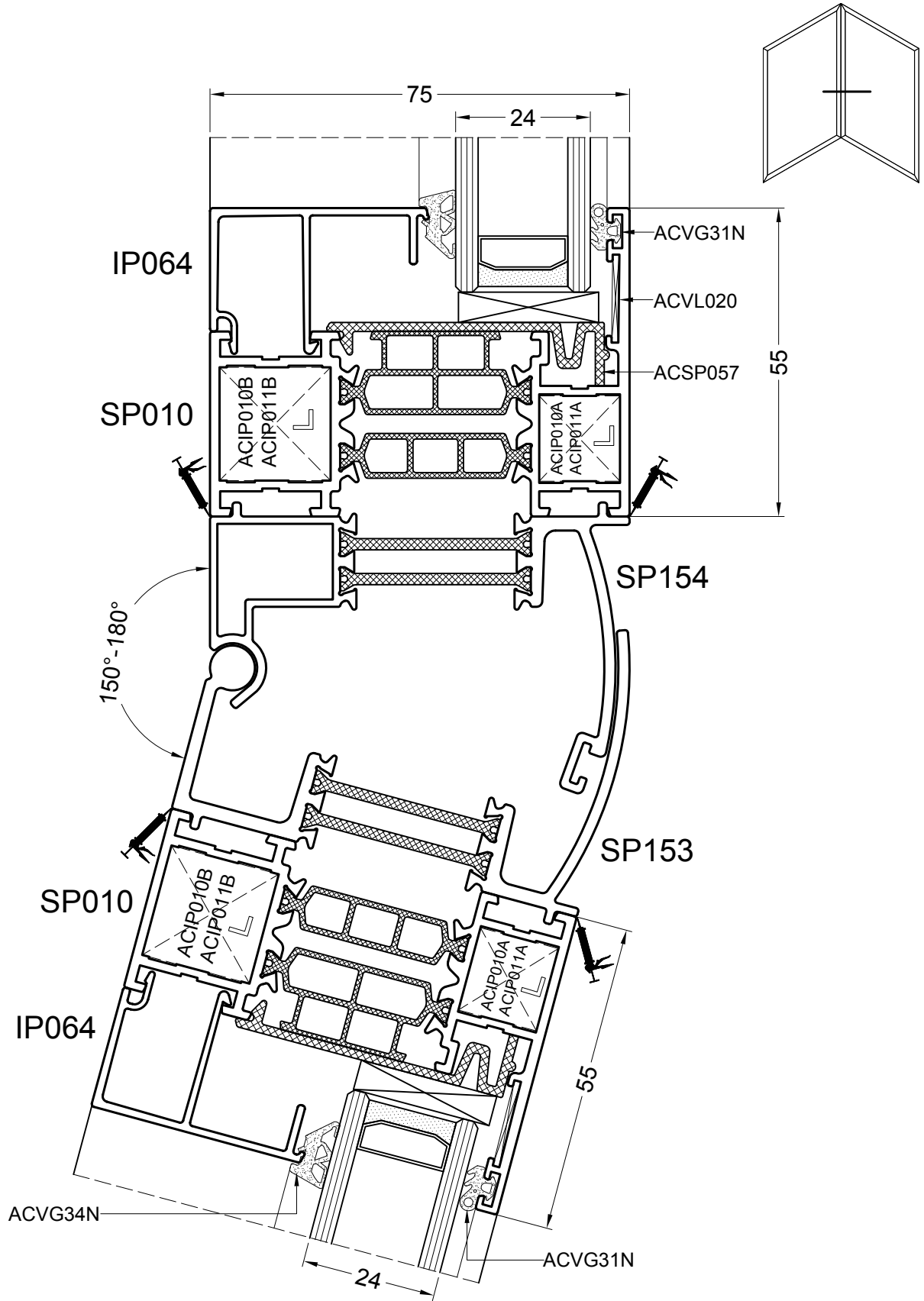
SP-C-062

9/3/2016



chapter_c_1

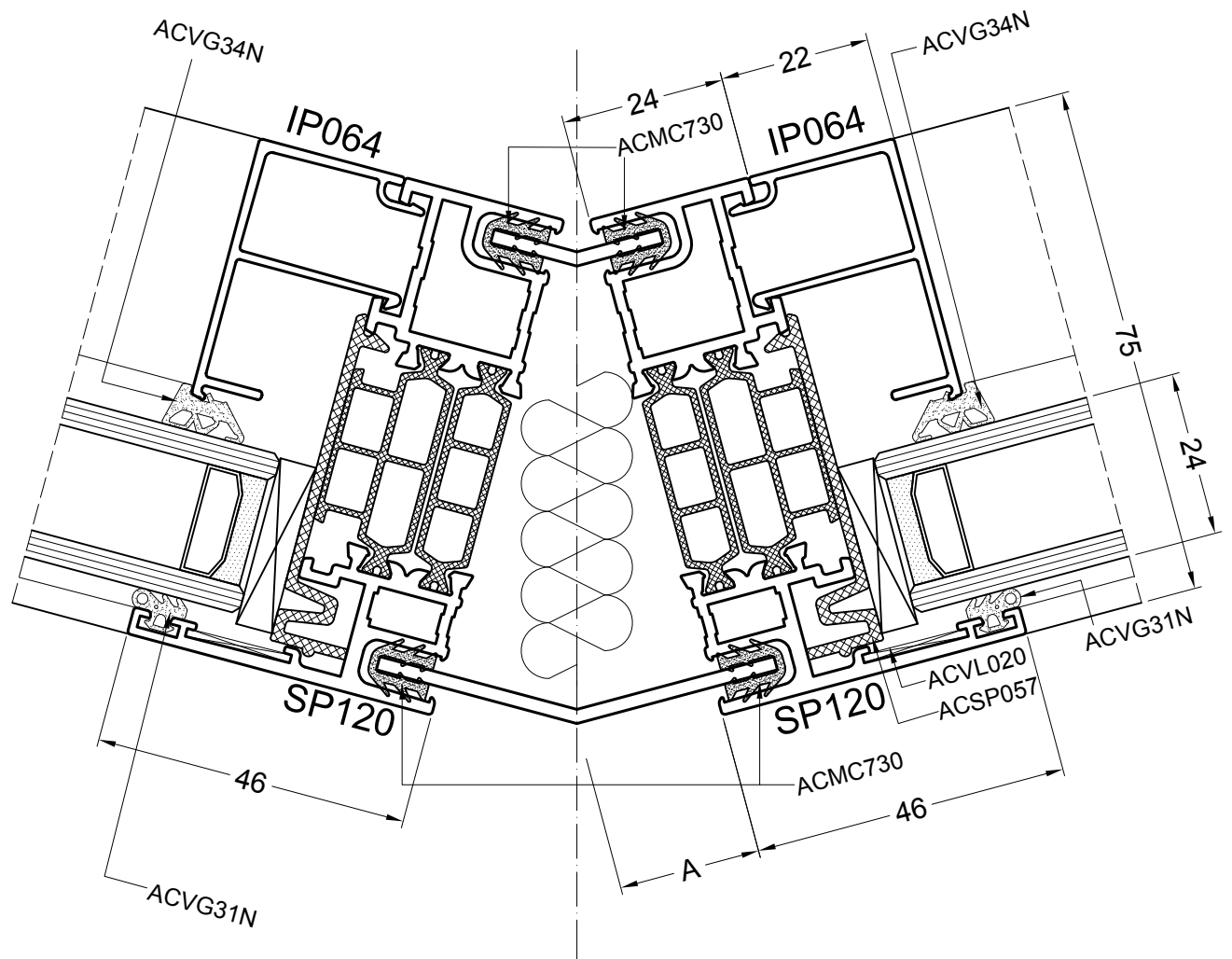
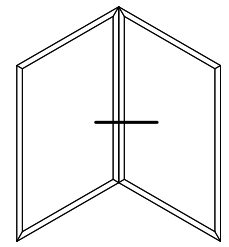
DOORSNEDETEKENINGEN - SECTION DE NOEUDS - PROFILKOMBINATIONEN - SECTION DRAWINGS - PRZEKROJE



chapter_c_1

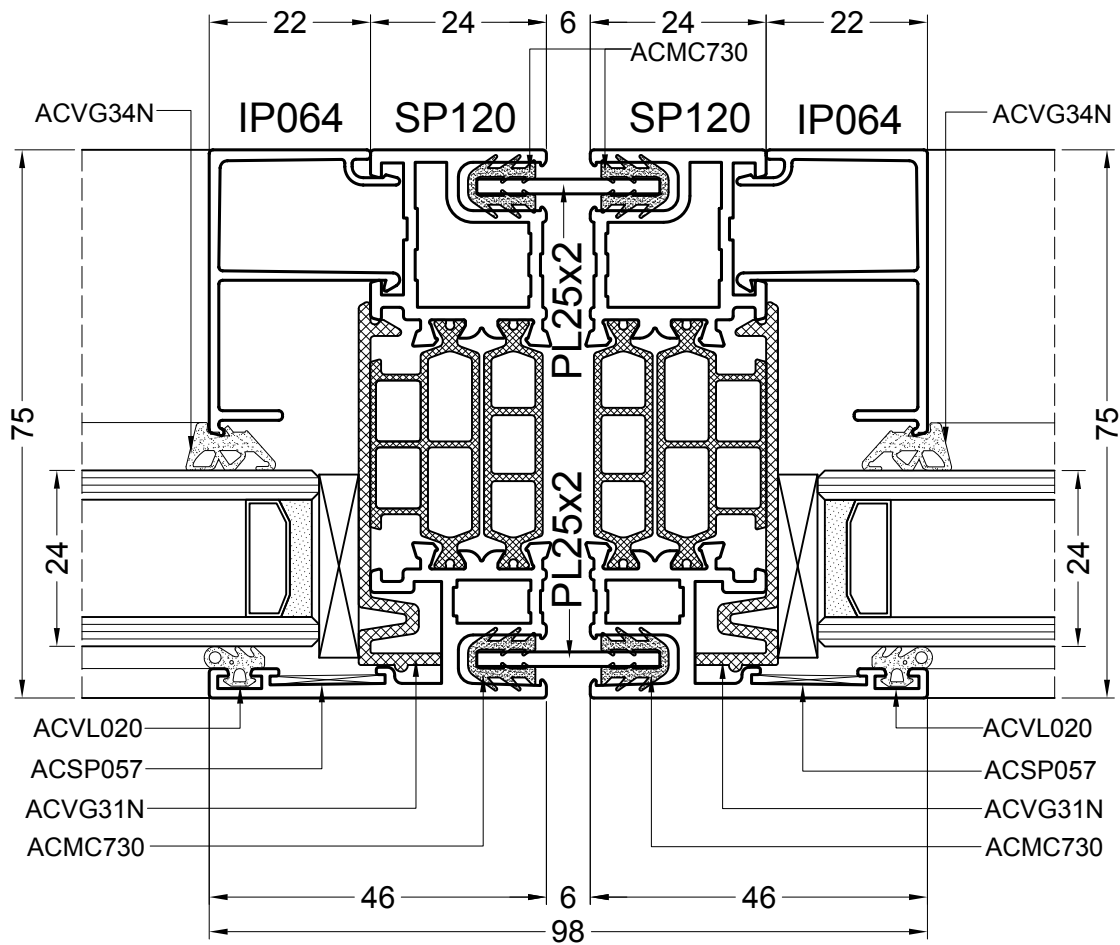
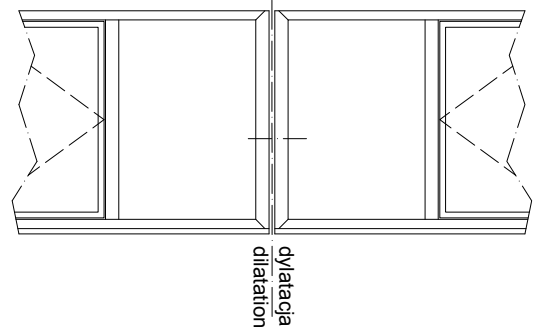
SP-C-064A

5/5/2016



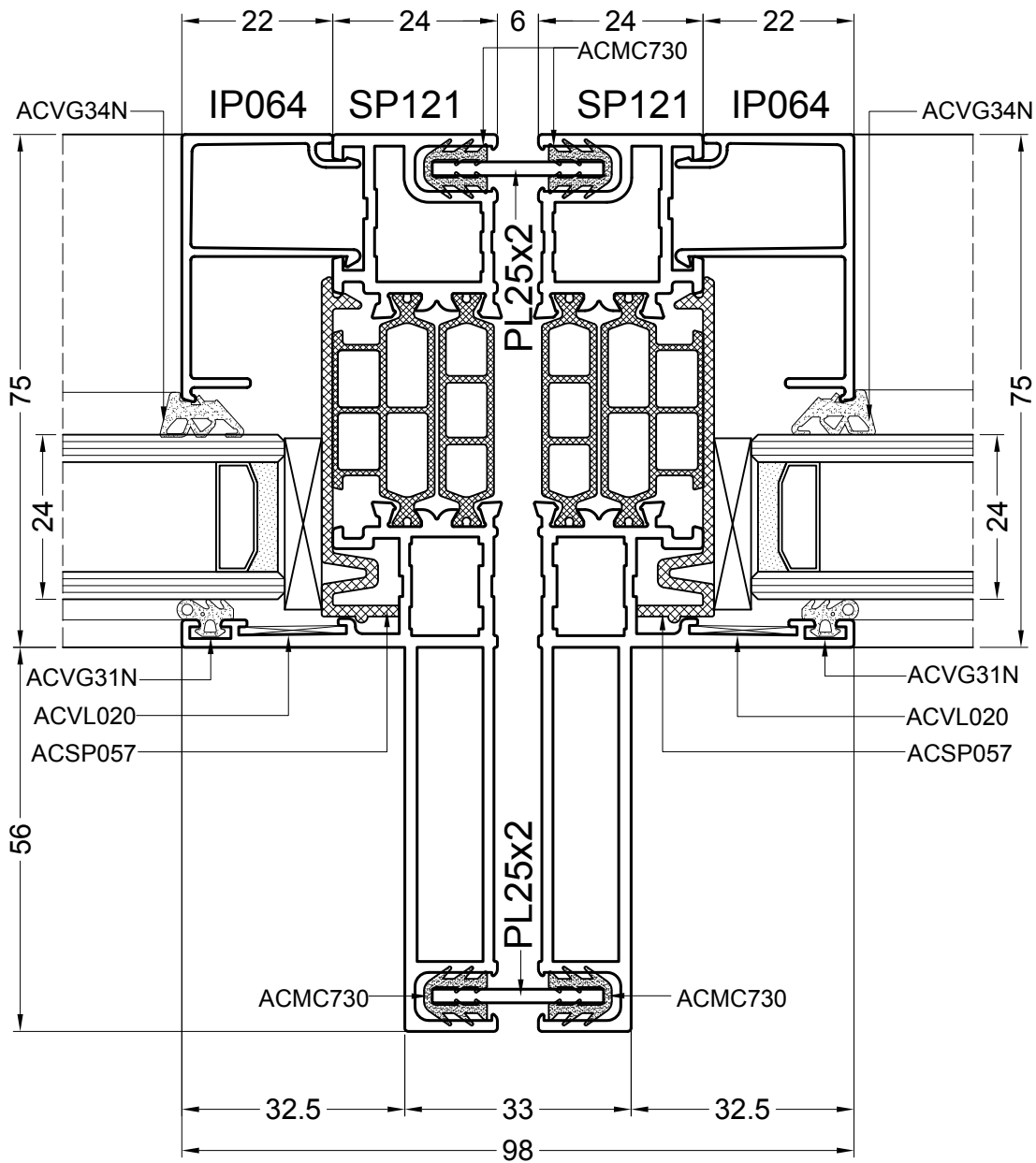
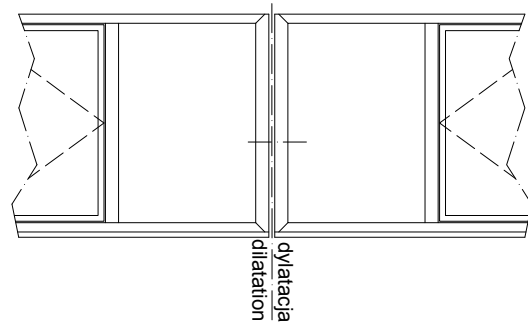
DOORSNEDETEKENINGEN - SECTION DE NOEUDS - PROFILKOMBINATIONEN - SECTION DRAWINGS - PRZEKROJE

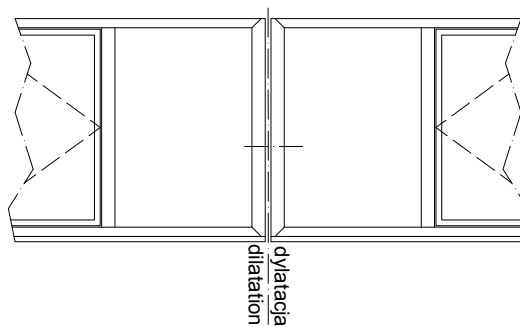
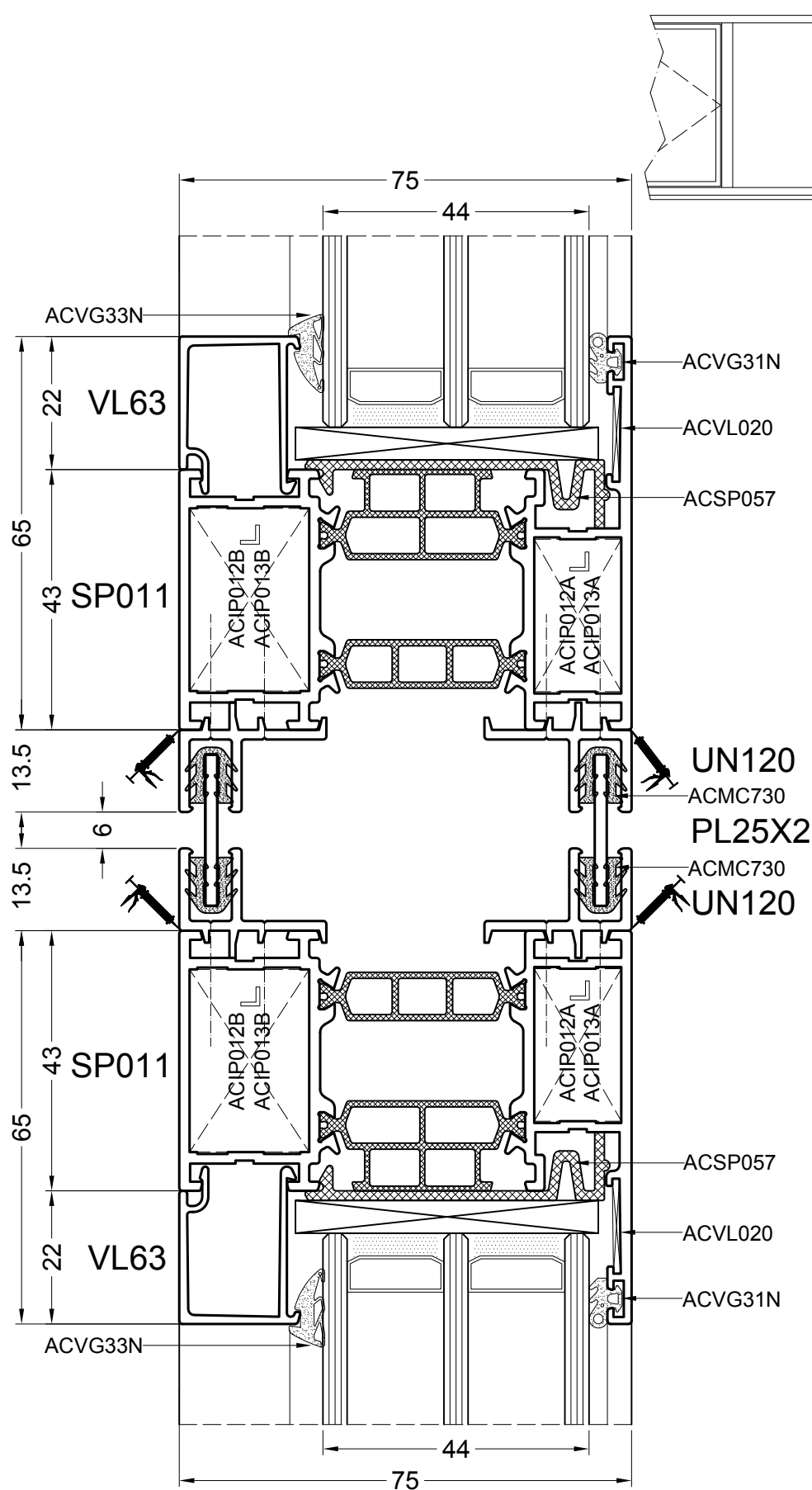
chapter_c_1



DOORSNEDETEKENINGEN - SECTION DE NOEUDS - PROFILKOMBINATIONEN - SECTION DRAWINGS - PRZEKROJE

DOORSNEDETEKENINGEN - SECTION DE NOEUDS - PROFILKOMBINATIONEN - SECTION DRAWINGS - PRZEKROJE

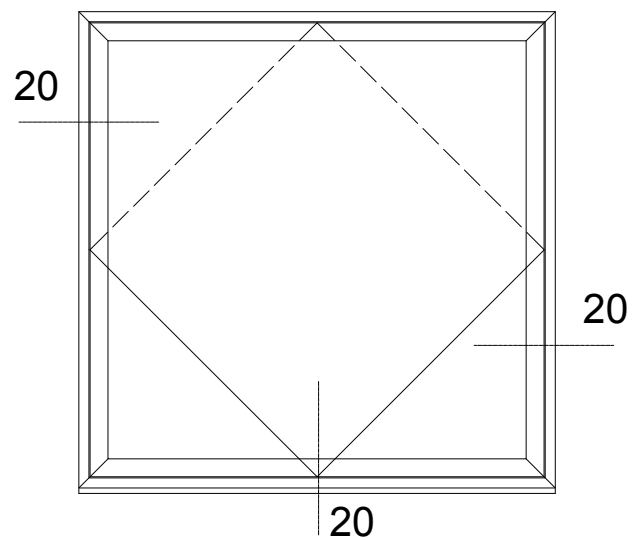




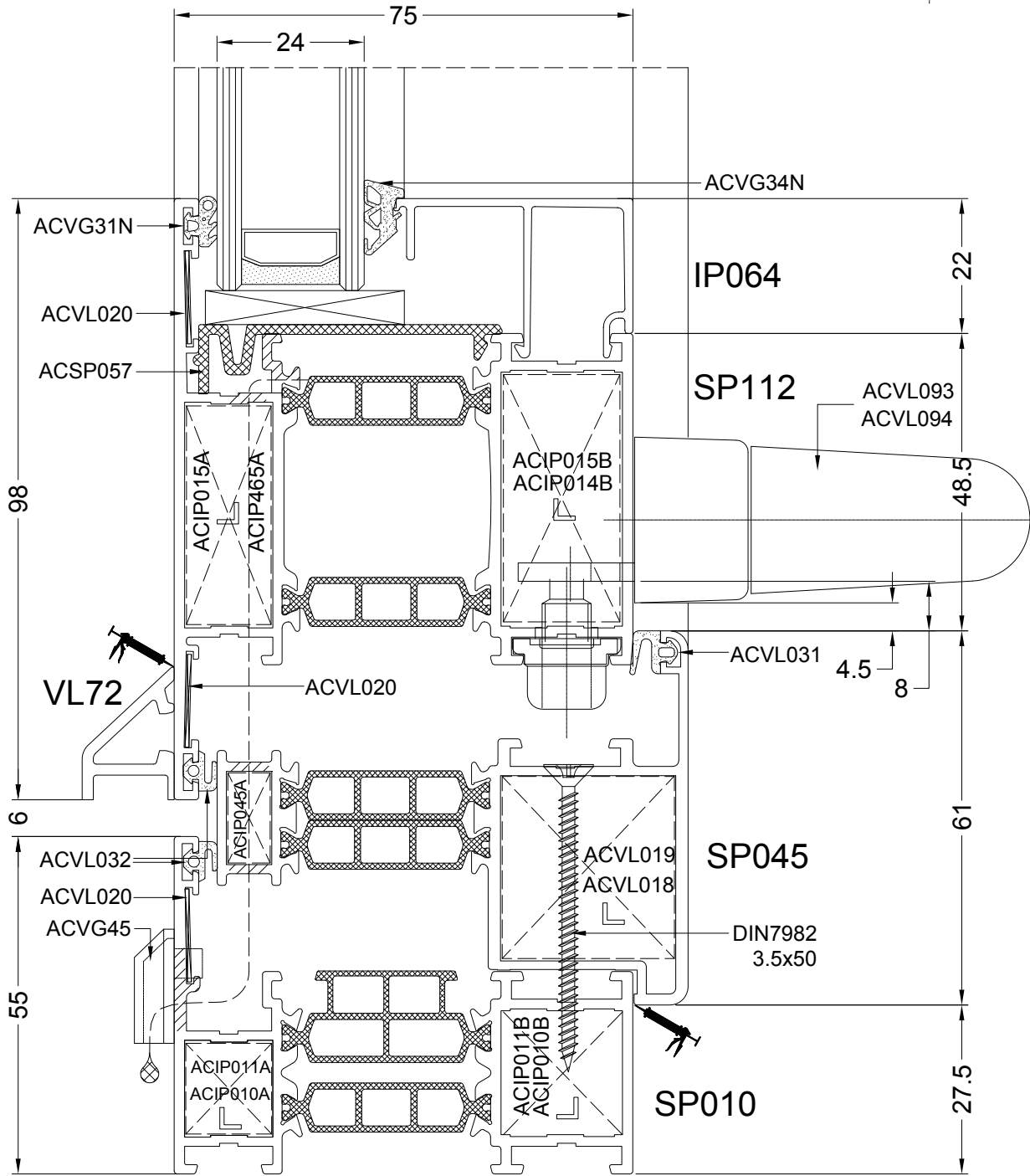
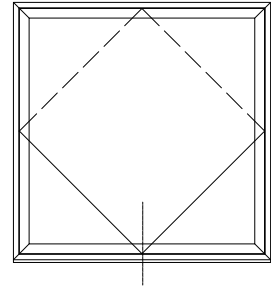
DOORSNEDETEKENINGEN - SECTION DE NOEUDS - PROFILKOMBINATIONEN - SECTION DRAWINGS - PRZEKROJE

chapter_c_1

TUIMELRAAM
FENETRE BASCULANTE
SCHWINGFLUGEL
PIVOTED WINDOW
OKNO OBROTOWE



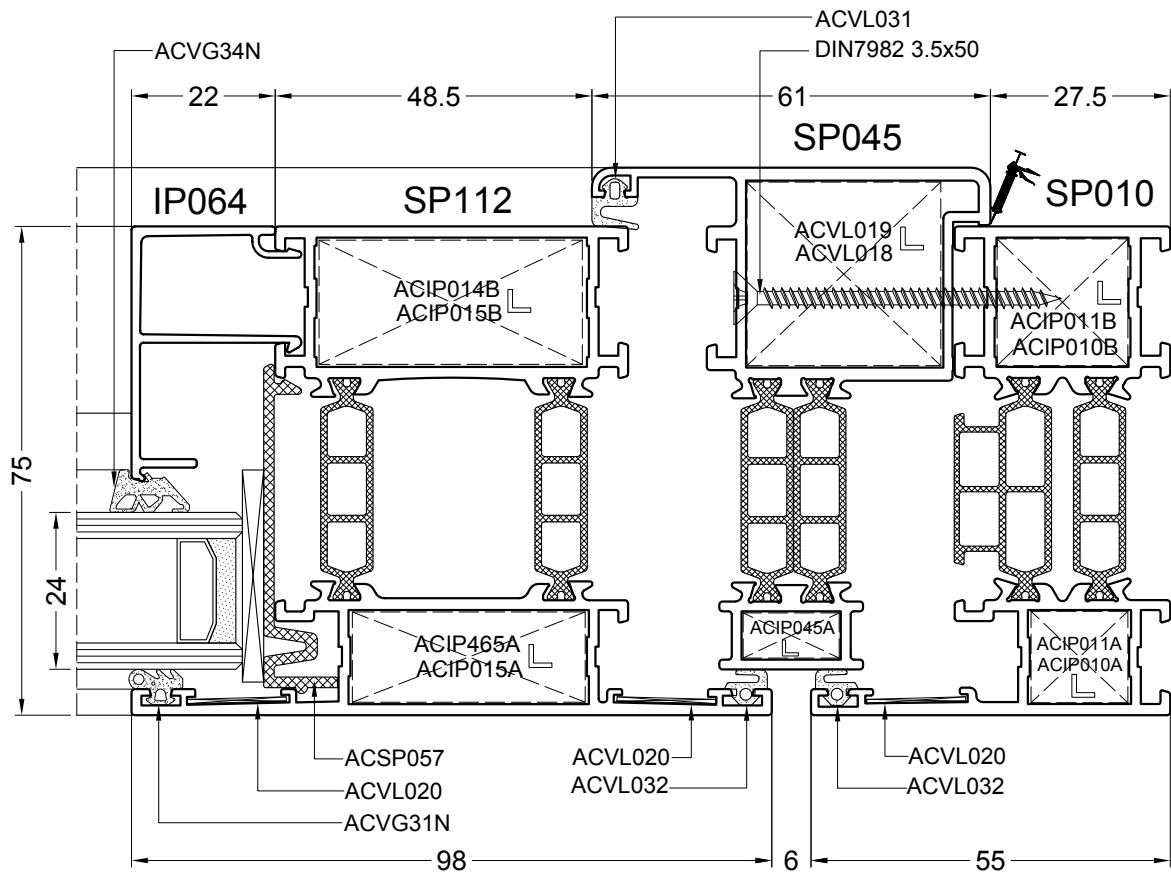
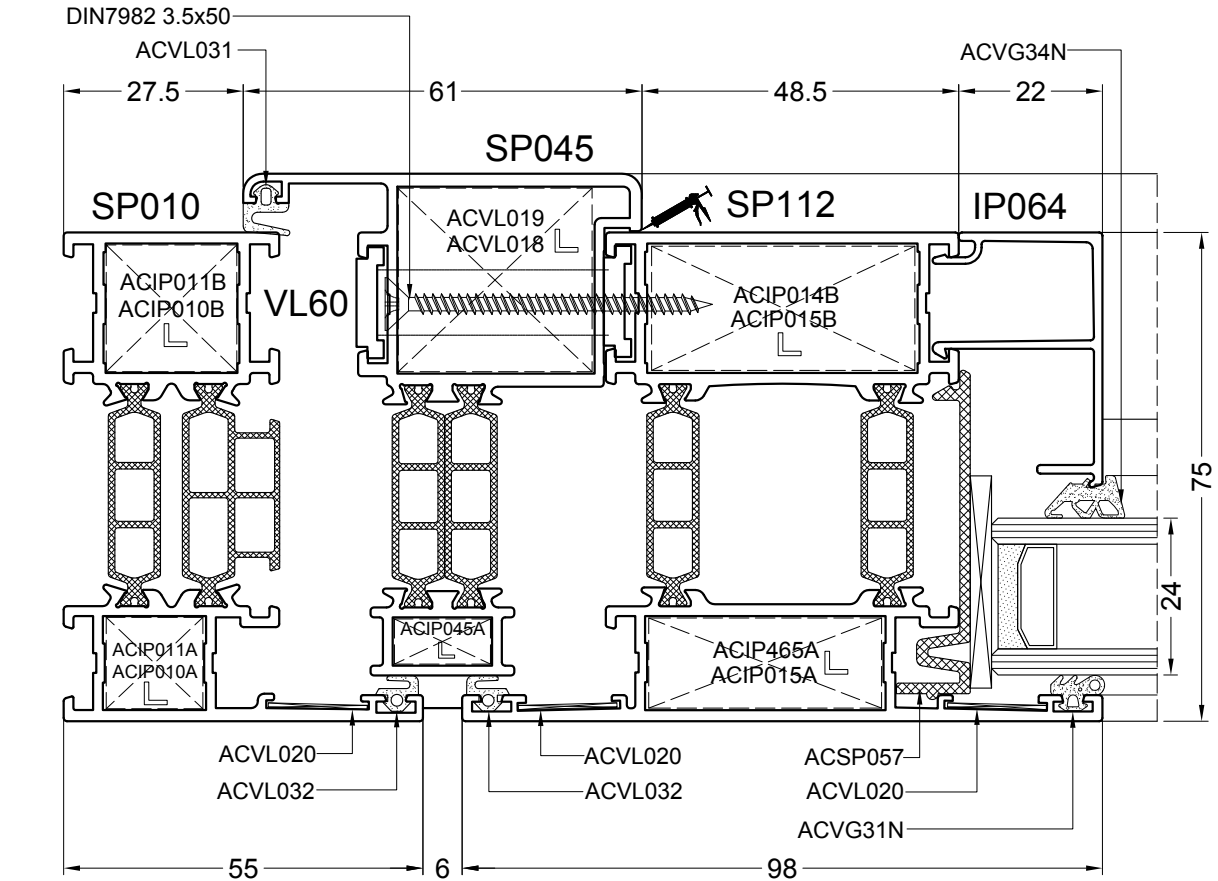
DOORSNEDETEKENINGEN - SECTION DE NOEUDS - PROFILKOMBINATIONEN - SECTION DRAWINGS - PRZEKROJE



chapter_c_1

SP-C-070

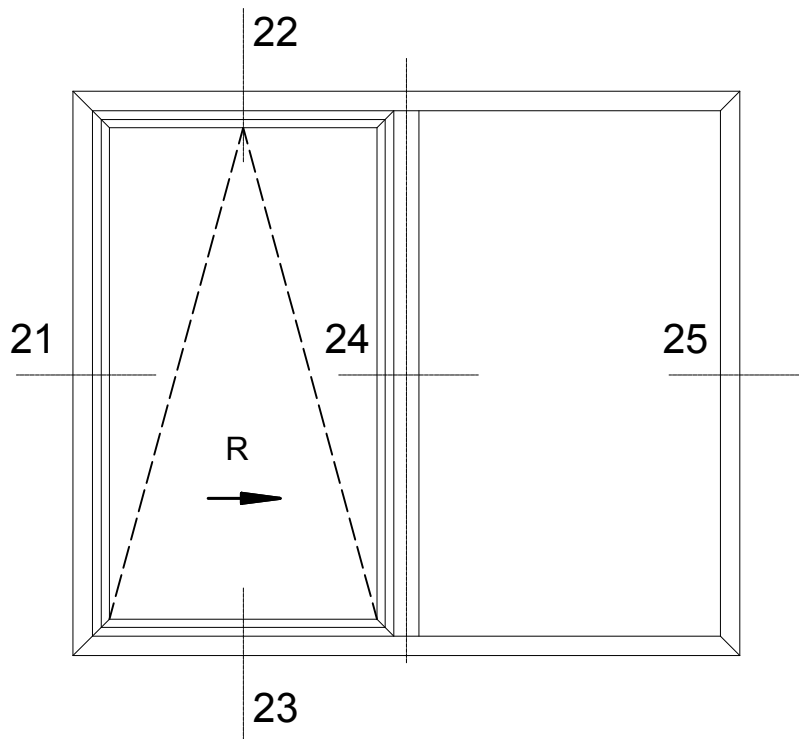
30/7/2015



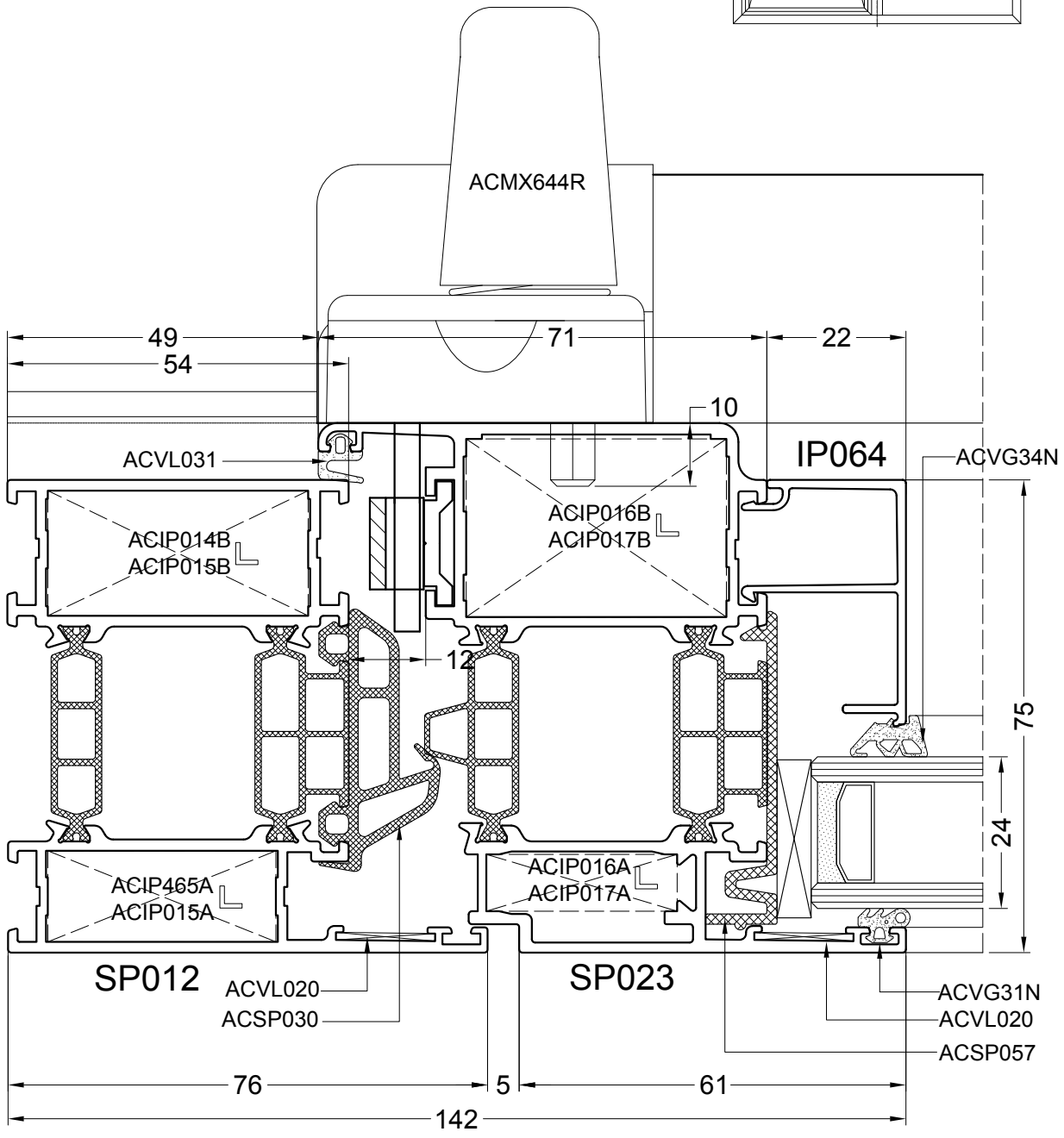
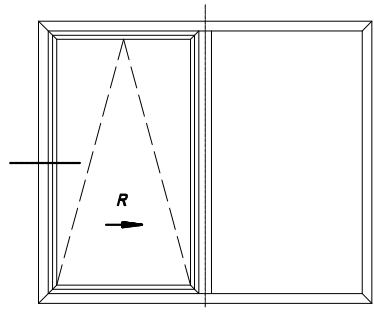
DOORSNEDETEKENINGEN - SECTION DE NOEUDS - PROFILKOMBINATIE - SECTION DRAWINGS - PRZEKROJE

chapter_c_1

KIPSCHUIF
COULISSANT A TRANSLATION
KIPP-SCHIEBE
TILT-SLIDE
UCHYLNNO - PRZESUWNE



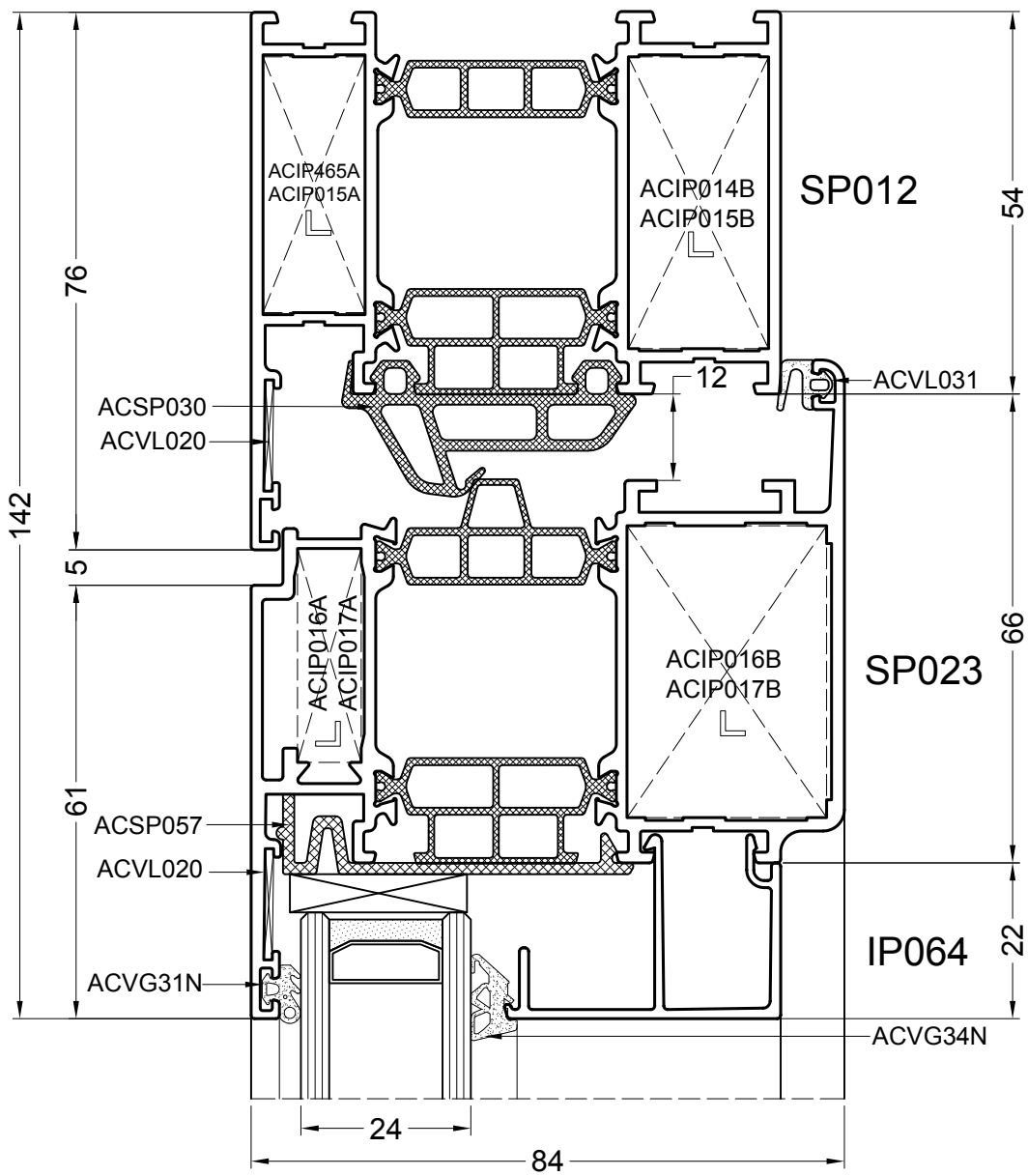
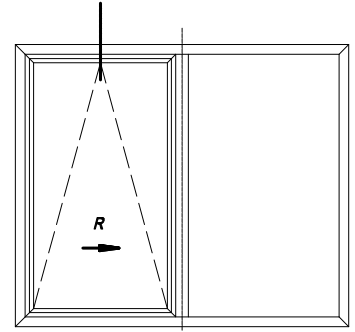
DOORSNEDETEKENINGEN - SECTION DE NOEUDS - PROFILKOMBINATIONEN - SECTION DRAWINGS - PRZEKROJE



chapter_c_1

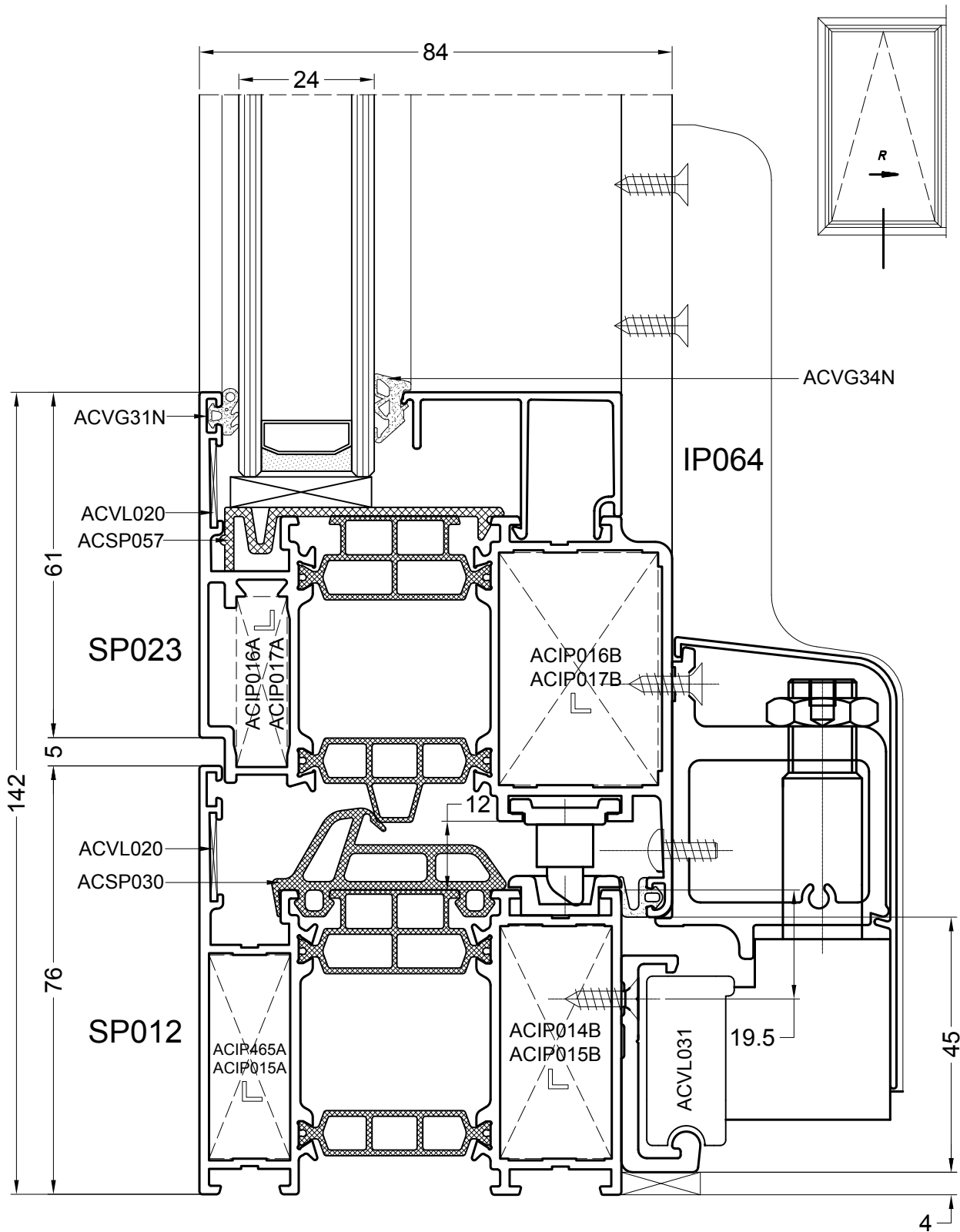
SP-C-074

26/10/2015



DOORSNEDETEKENINGEN - SECTION DE NOEUDS - PROFILKOMBINATIONEN - SECTION DRAWINGS - PRZEKROJE

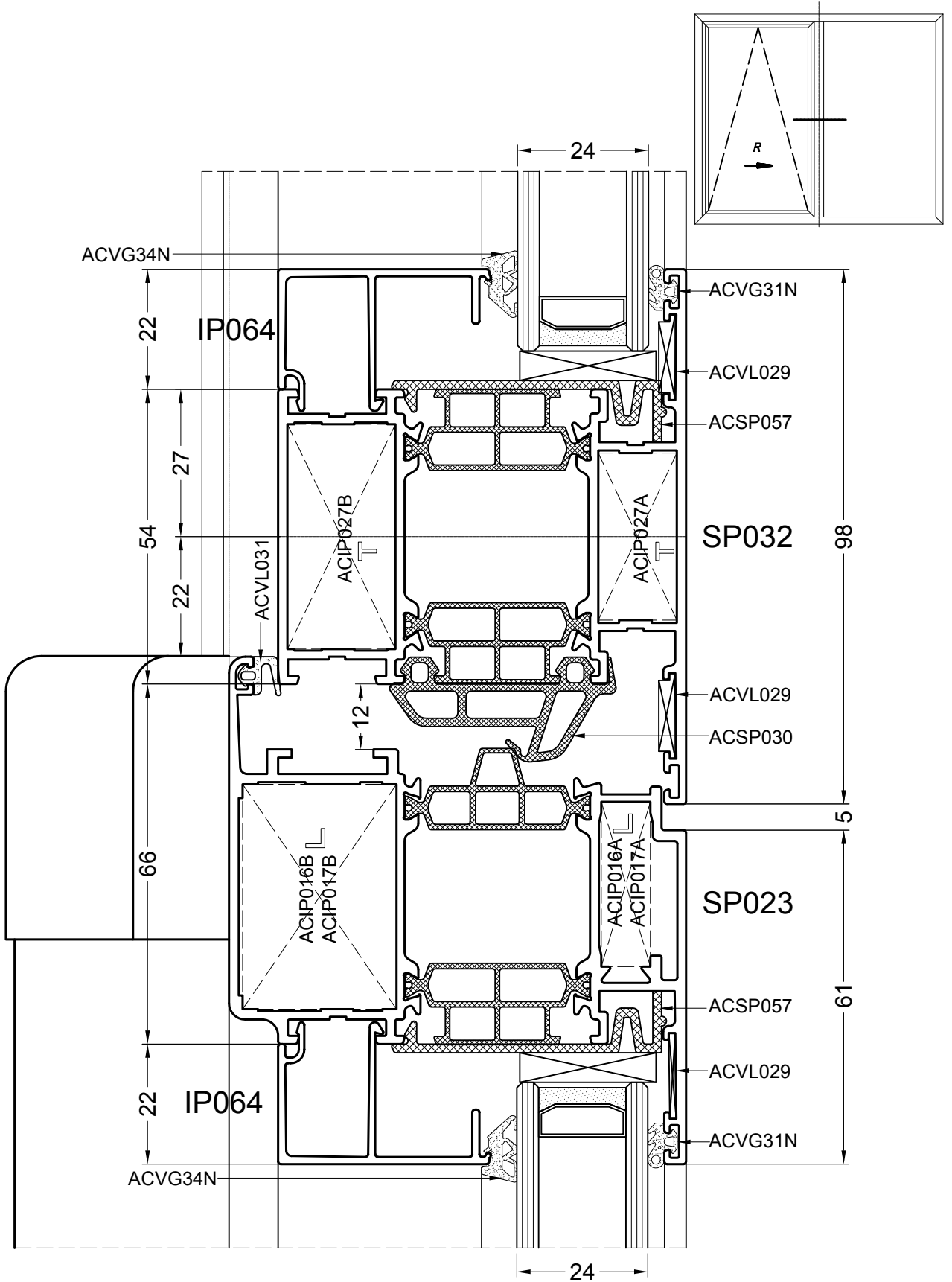
DOORSNEDETEKENINGEN - SECTION DE NOEUDS - PROFILKOMBINATIONEN - SECTION DRAWINGS - PRZEKROJE



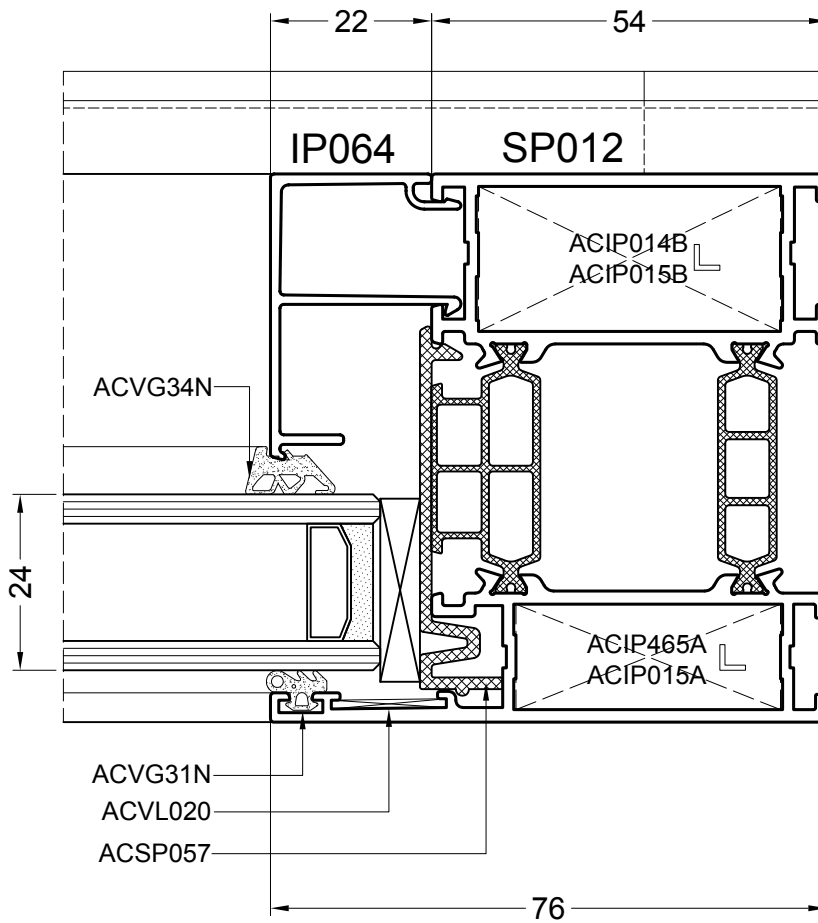
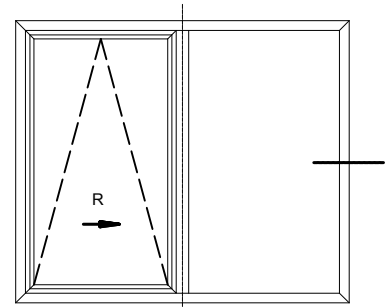
chapter_c_1

SP-C-076

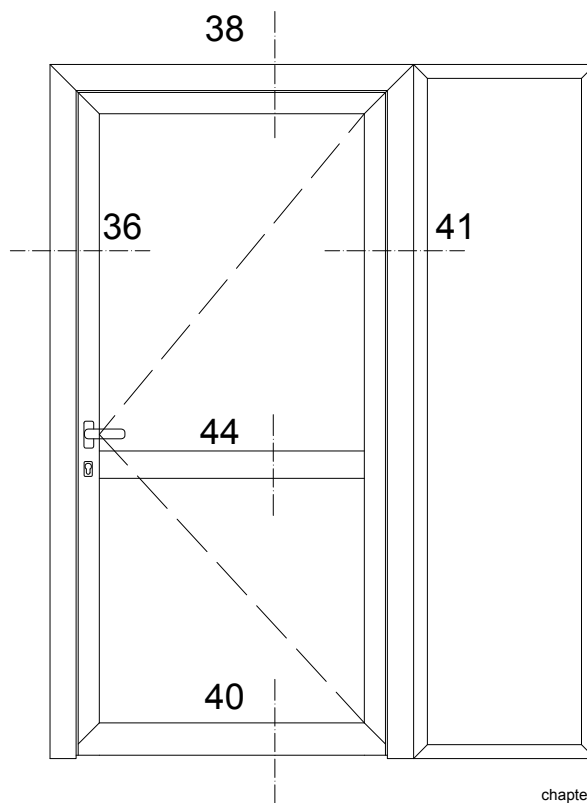
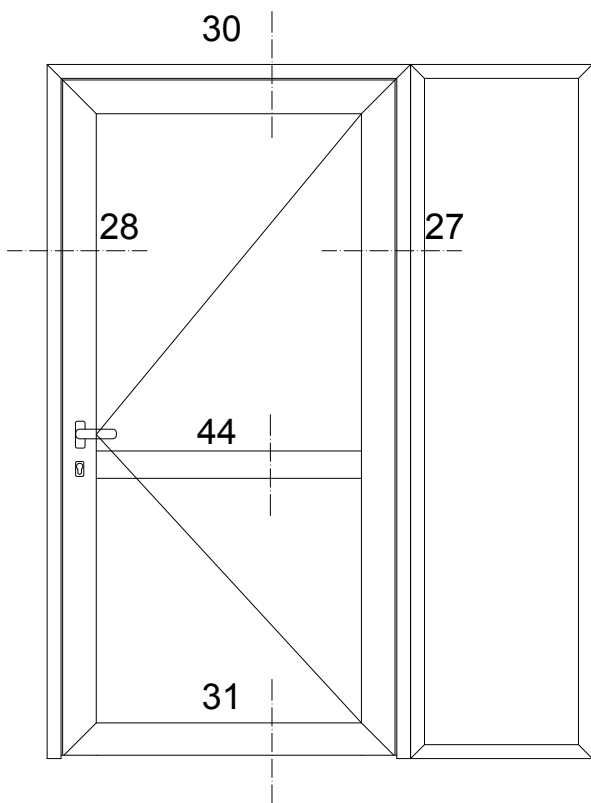
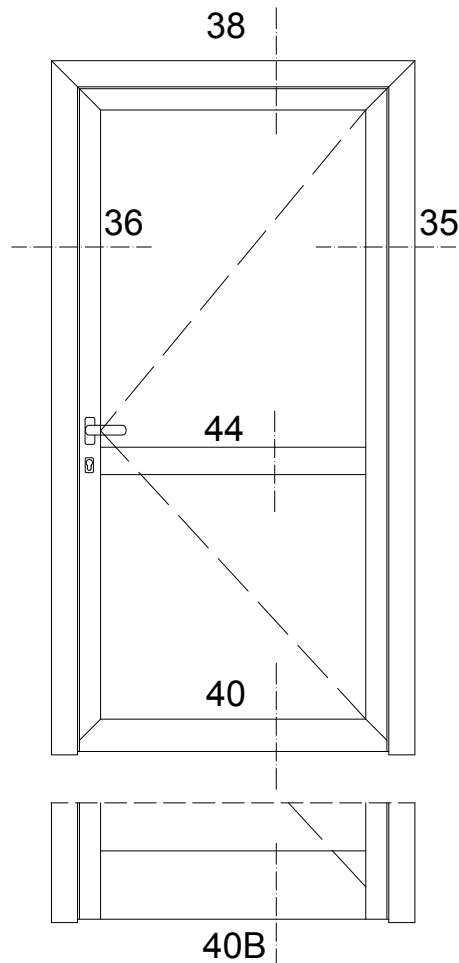
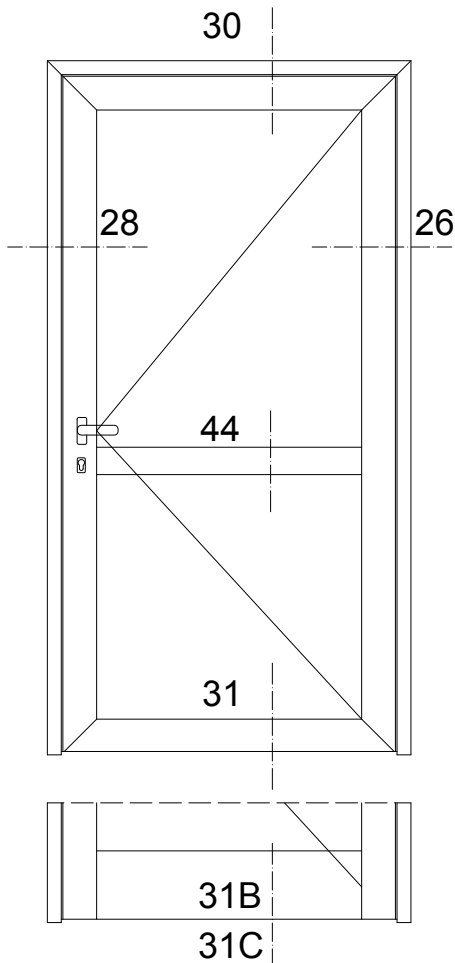
30/7/2015



DOORSNEDETEKENINGEN - SECTION DE NOEUDS - PROFILKOMBINATIONEN - SECTION DRAWINGS - PRZEKROJE

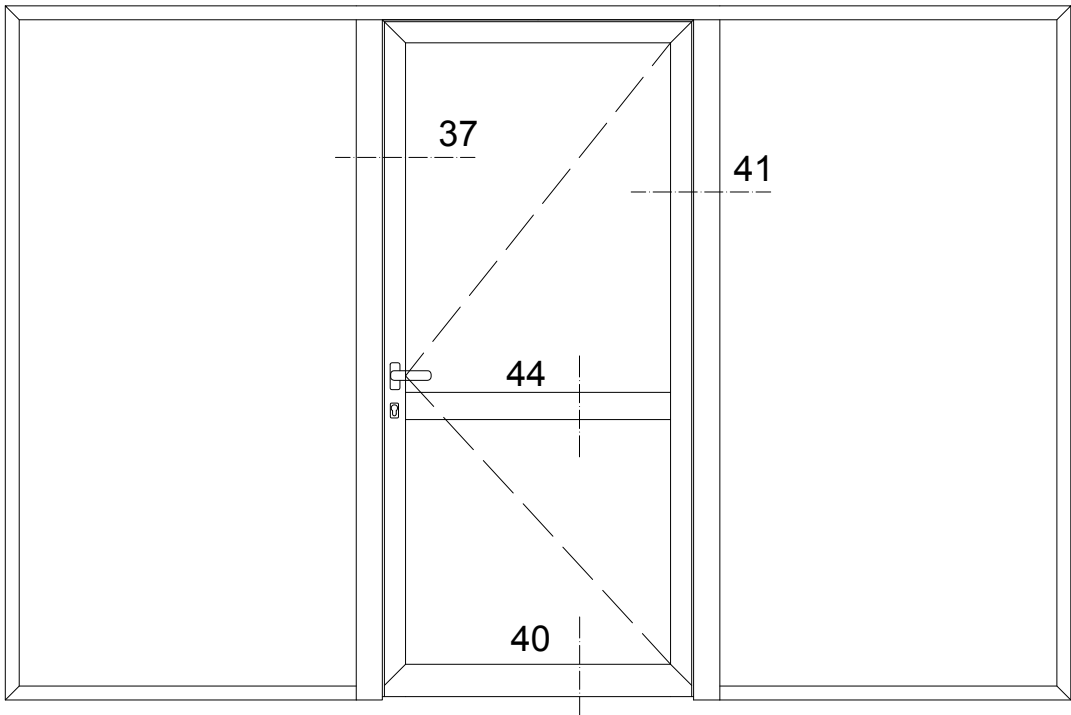
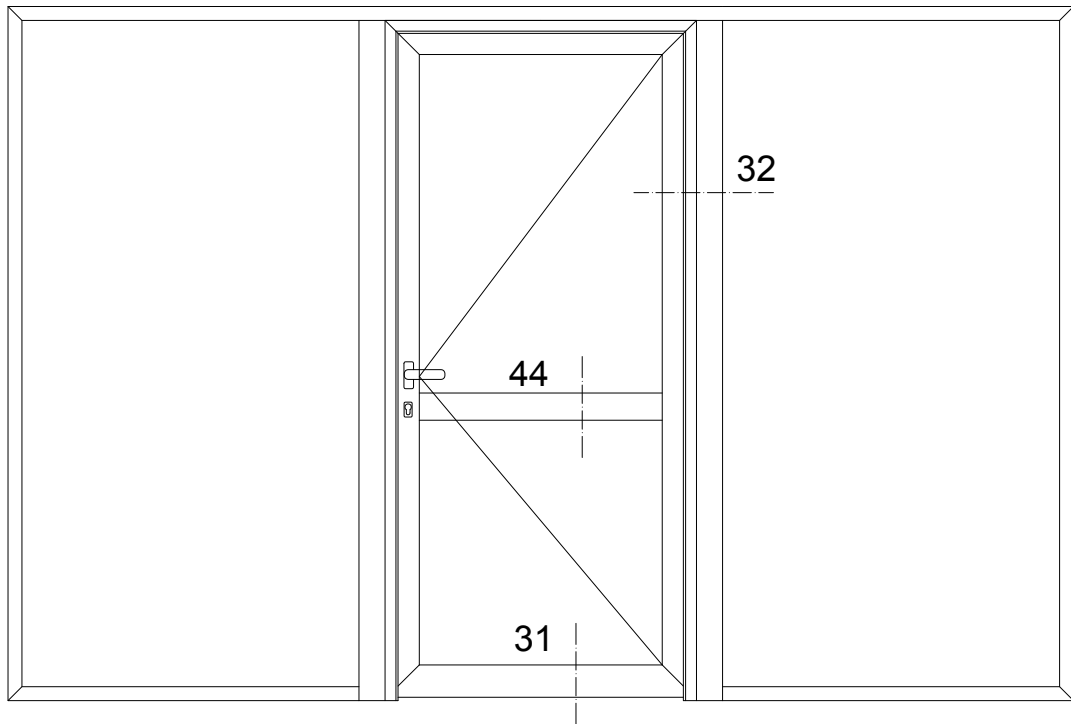


DRZWI
DOORS



DOORSNEDETEKENINGEN - SECTION DE NOEUDS - PROFILKOMBINATIONEN - SECTION DRAWINGS - PRZEKROJE

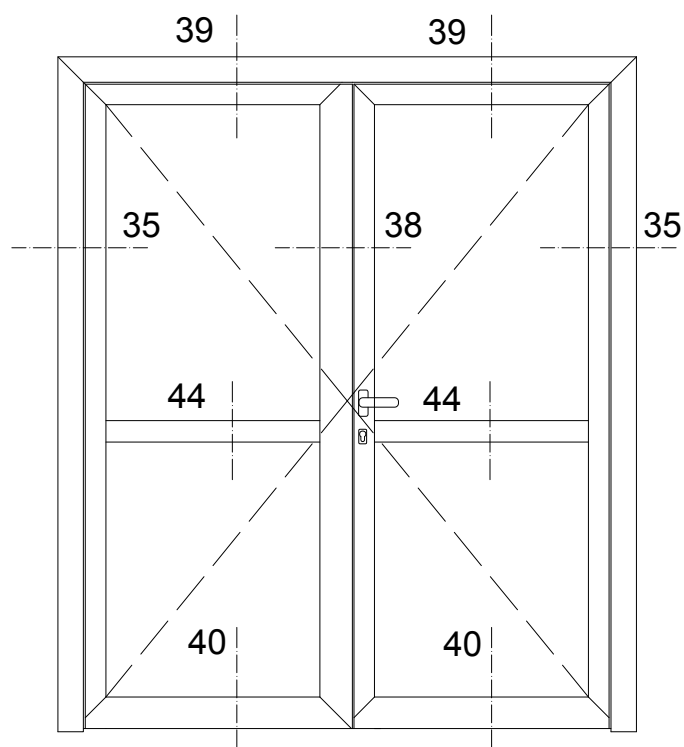
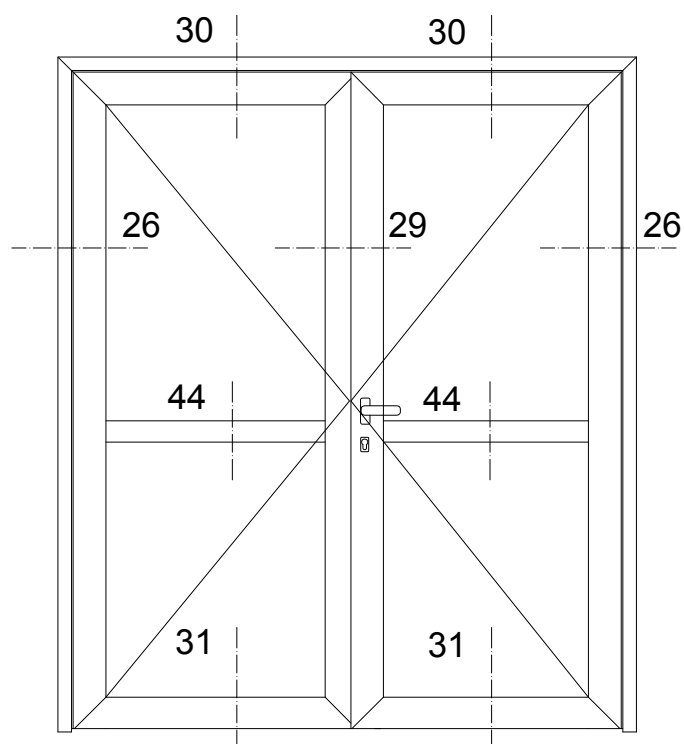
chapter_c_2_sp_800



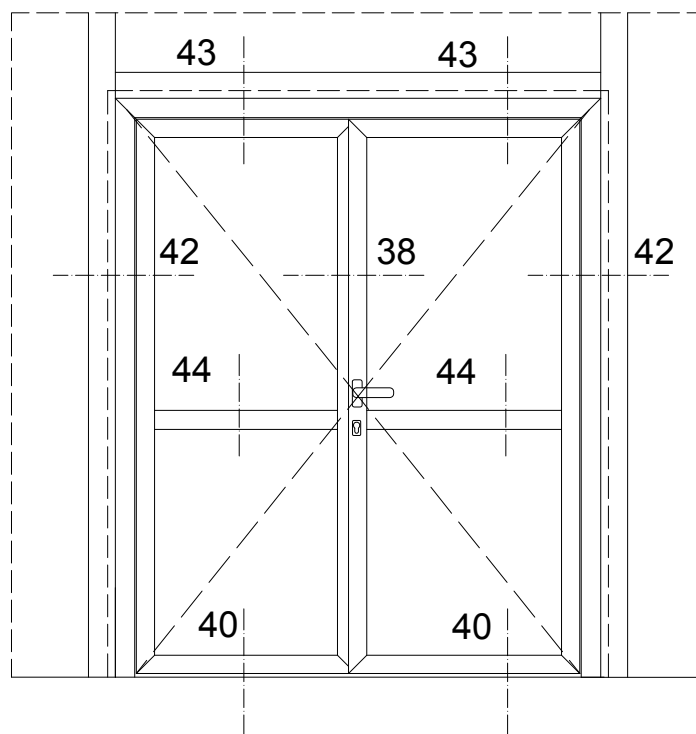
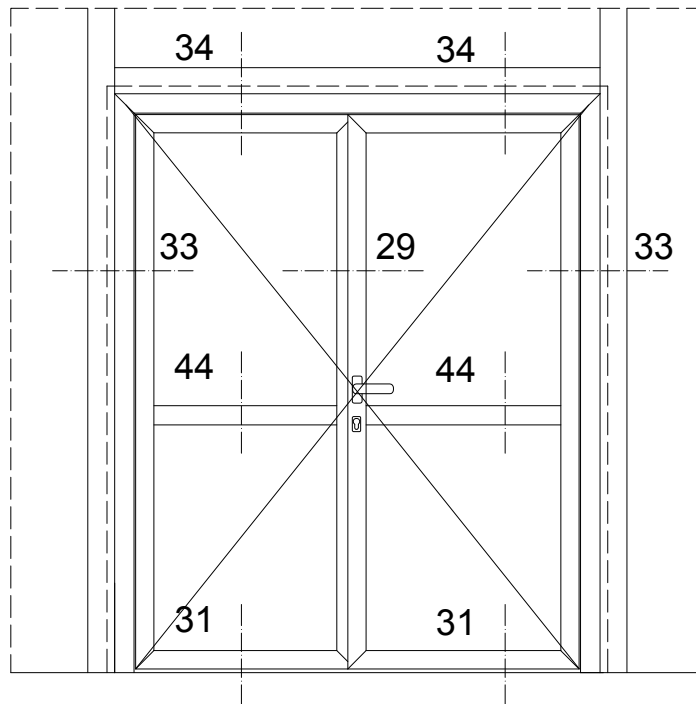
chapter_c_2_sp_800

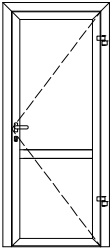
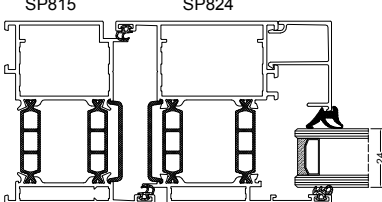
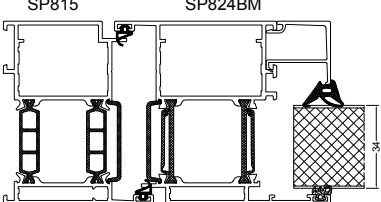
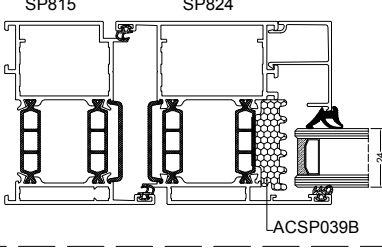
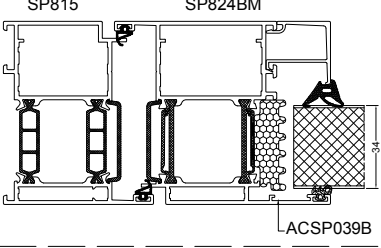
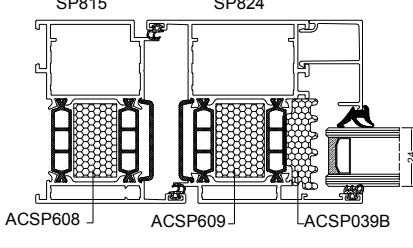
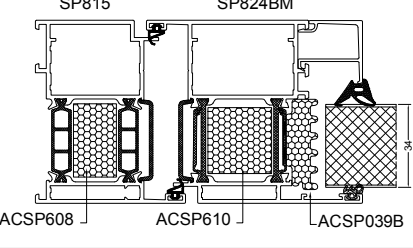
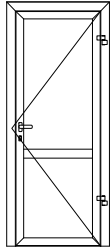
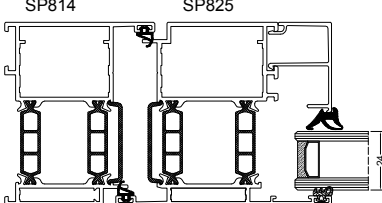
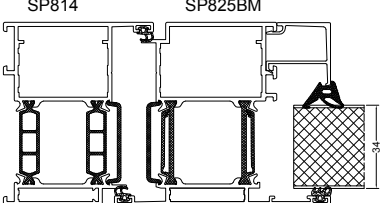
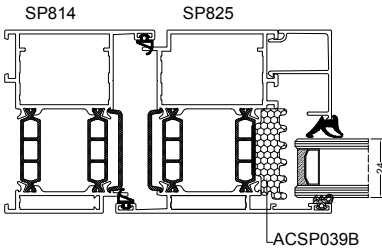
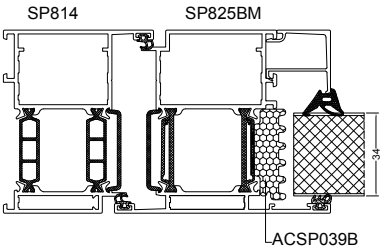
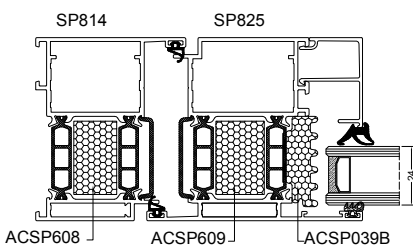
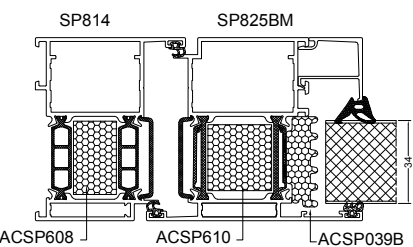
SP-C-080

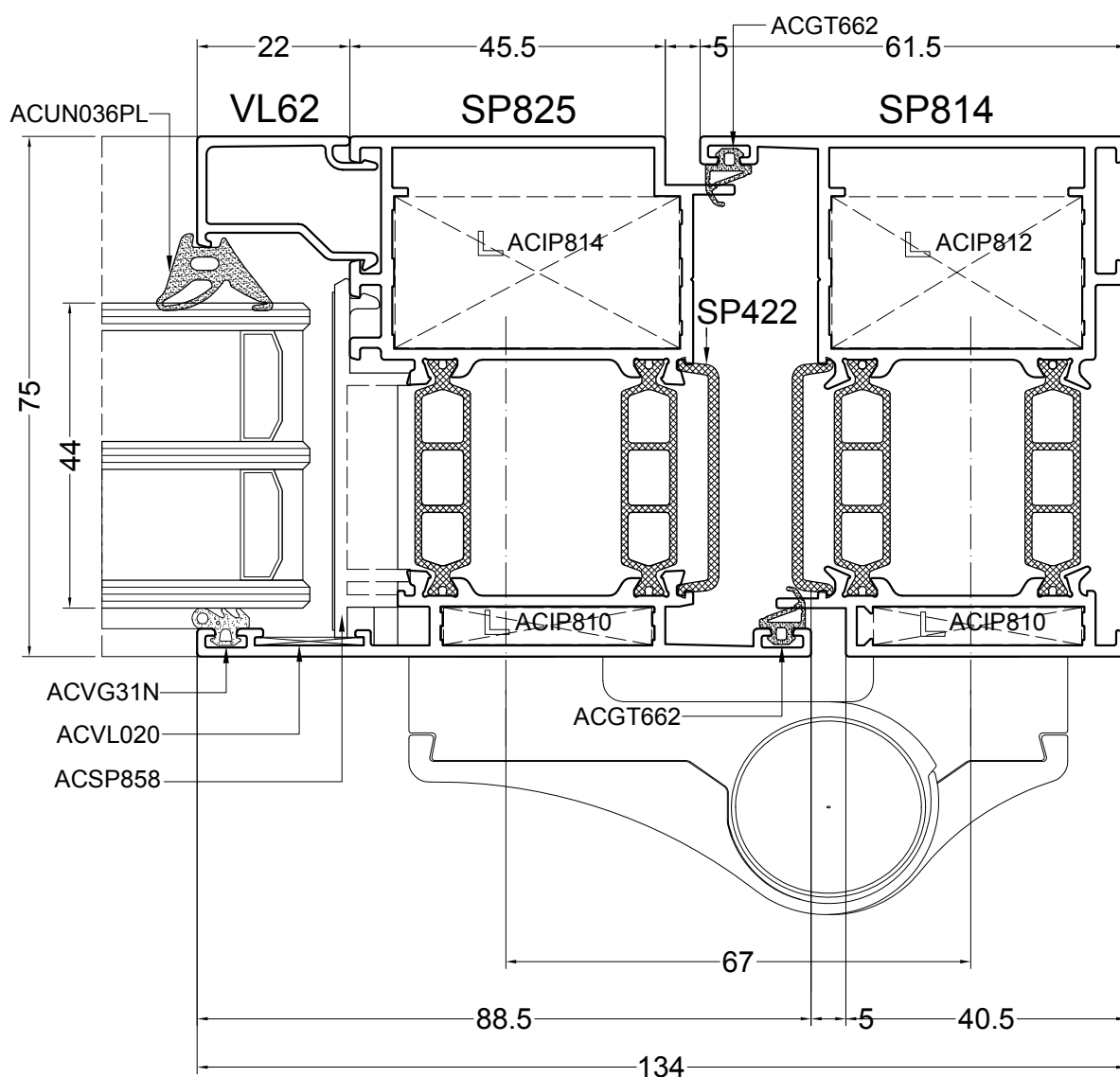
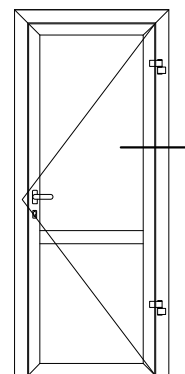
22/4/2016



DOORSNEDETEKENINGEN - SECTION DE NOEUDS - PROFILKOMBINATIONEN - SECTION DRAWINGS - PRZEKROJE

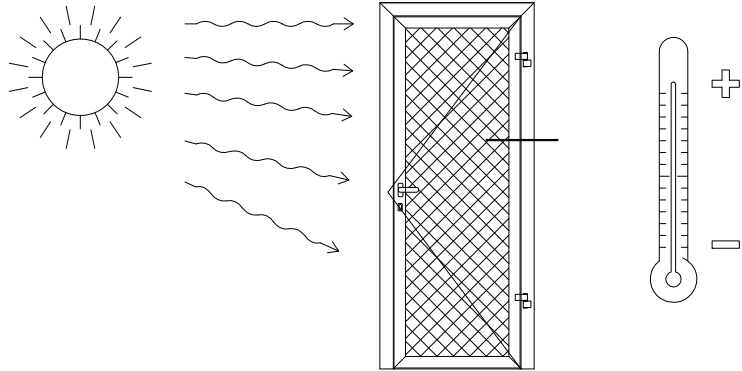


		STANDARDS THERMAL SPACERS			BIMETAL THERMAL SPACERS (BM)		
 <p>INSIDE OPEN / OTWIERANE DO WEWNĄTRZ</p>	SP800 STANDARD	 <p>SP815 SP824</p>	$U_i = 1.74 \text{ W/m}^2\text{K}$	 <p>SP815 SP824BM</p>	$U_i = 1.82 \text{ W/m}^2\text{K}$		
	SP800 "i"	 <p>SP815 SP824 ACSP039B</p>	$U_i = 1.67 \text{ W/m}^2\text{K}$	 <p>SP815 SP824BM ACSP039B</p>	$U_i = 1.76 \text{ W/m}^2\text{K}$		
	SP800 "i+"	 <p>SP815 SP824 ACSP608 ACSP609 ACSP039B</p>	$U_i = 1.56 \text{ W/m}^2\text{K}$	 <p>SP815 SP824BM ACSP608 ACSP610 ACSP039B</p>	$U_i = 1.61 \text{ W/m}^2\text{K}$		
 <p>OUTSIDE OPEN / OTWIERANE NA ZEWNĄTRZ</p>	SP800 STANDARD	 <p>SP814 SP825</p>	$U_i = 1.75 \text{ W/m}^2\text{K}$	 <p>SP814 SP825BM</p>	$U_i = 1.85 \text{ W/m}^2\text{K}$		
	SP800 "i"	 <p>SP814 SP825 ACSP039B</p>	$U_i = 1.68 \text{ W/m}^2\text{K}$	 <p>SP814 SP825BM ACSP039B</p>	$U_i = 1.76 \text{ W/m}^2\text{K}$		
	SP800 "i+"	 <p>SP814 SP825 ACSP608 ACSP609 ACSP039B</p>	$U_i = 1.56 \text{ W/m}^2\text{K}$	 <p>SP814 SP825BM ACSP608 ACSP610 ACSP039B</p>	$U_i = 1.61 \text{ W/m}^2\text{K}$		

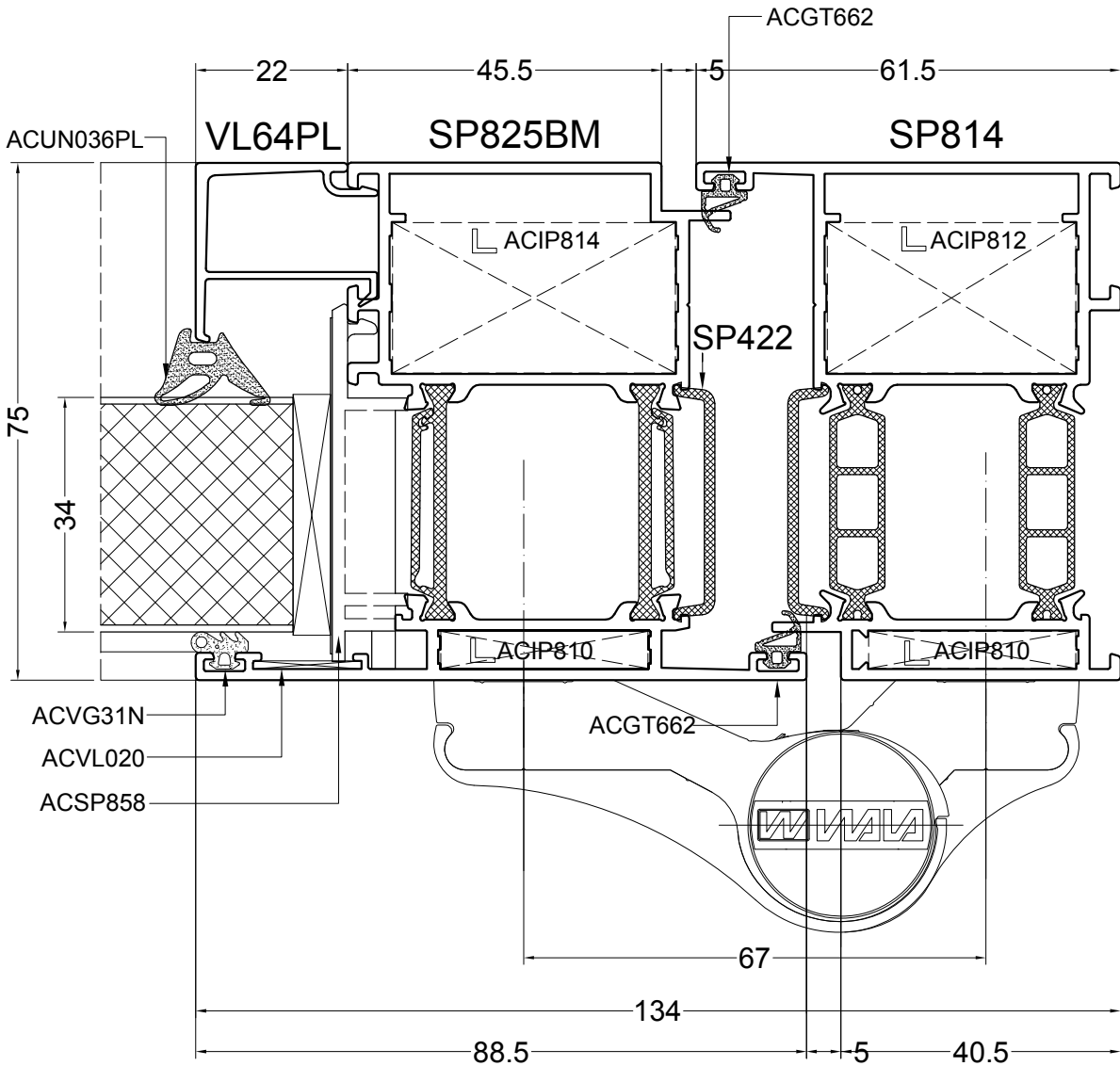


DOORSNEDETEKENINGEN - SECTION DE NOEUDS - PROFILKOMBINATIONEN - SECTION DRAWINGS - PRZEKROJE

DOORSNEDETEKENINGEN - SECTION DE NOEUDS - PROFILKOMBINATIONEN - SECTION DRAWINGS - PRZEKROJE



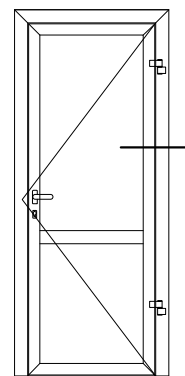
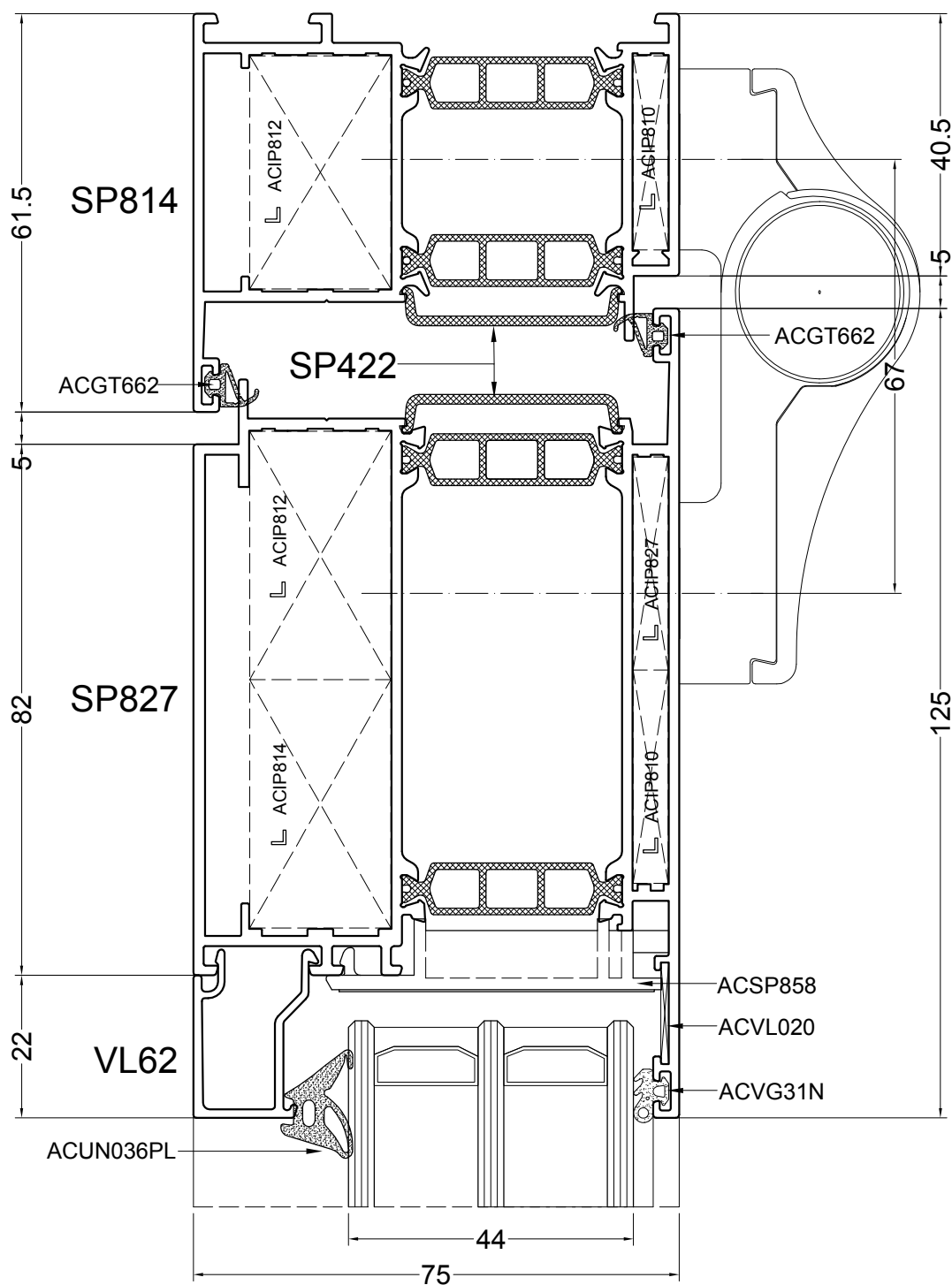
SUPERIAL SP800 BM



chapter_c_2_sp_800

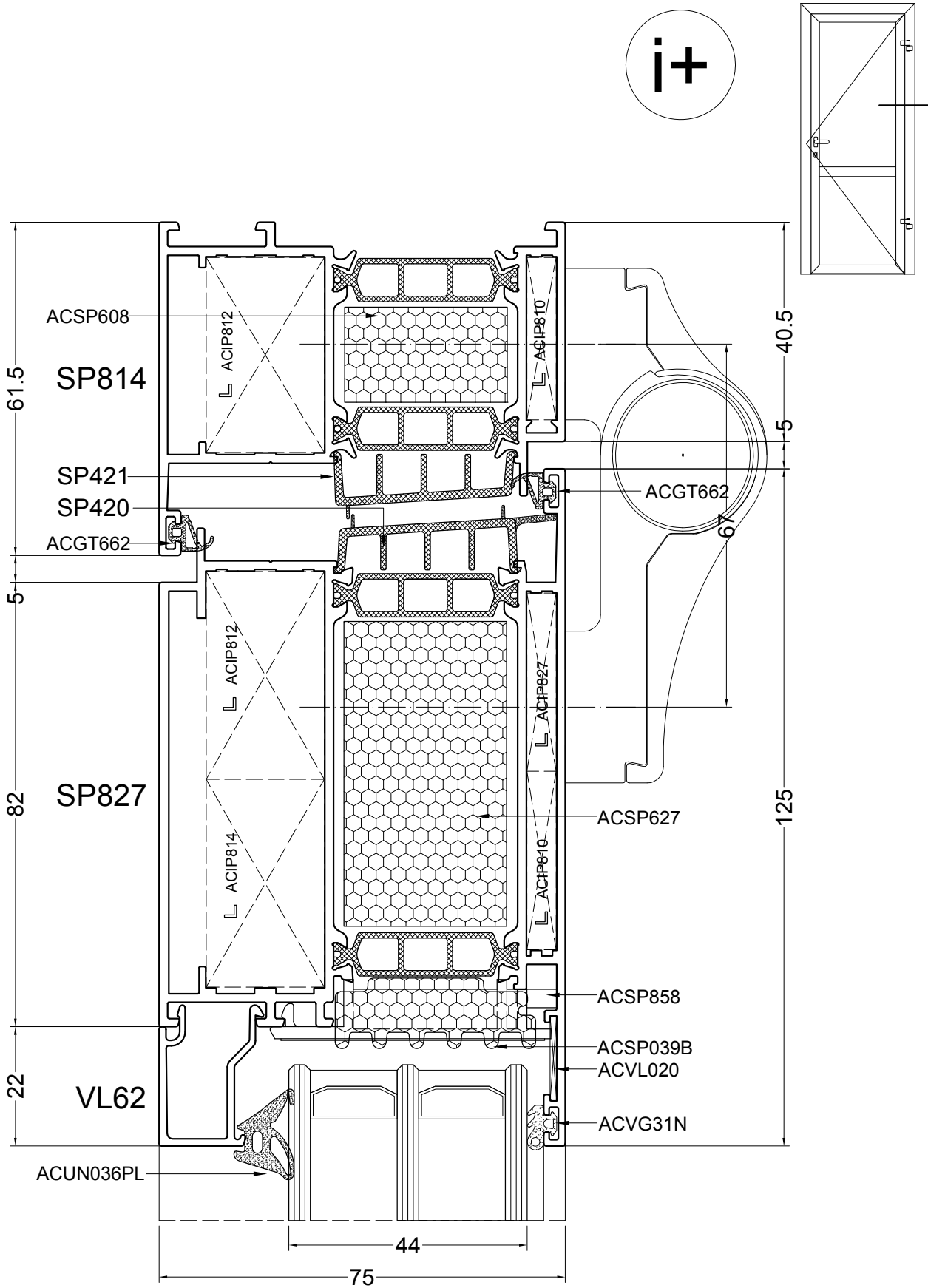
SP-C-086A

6/3/2018

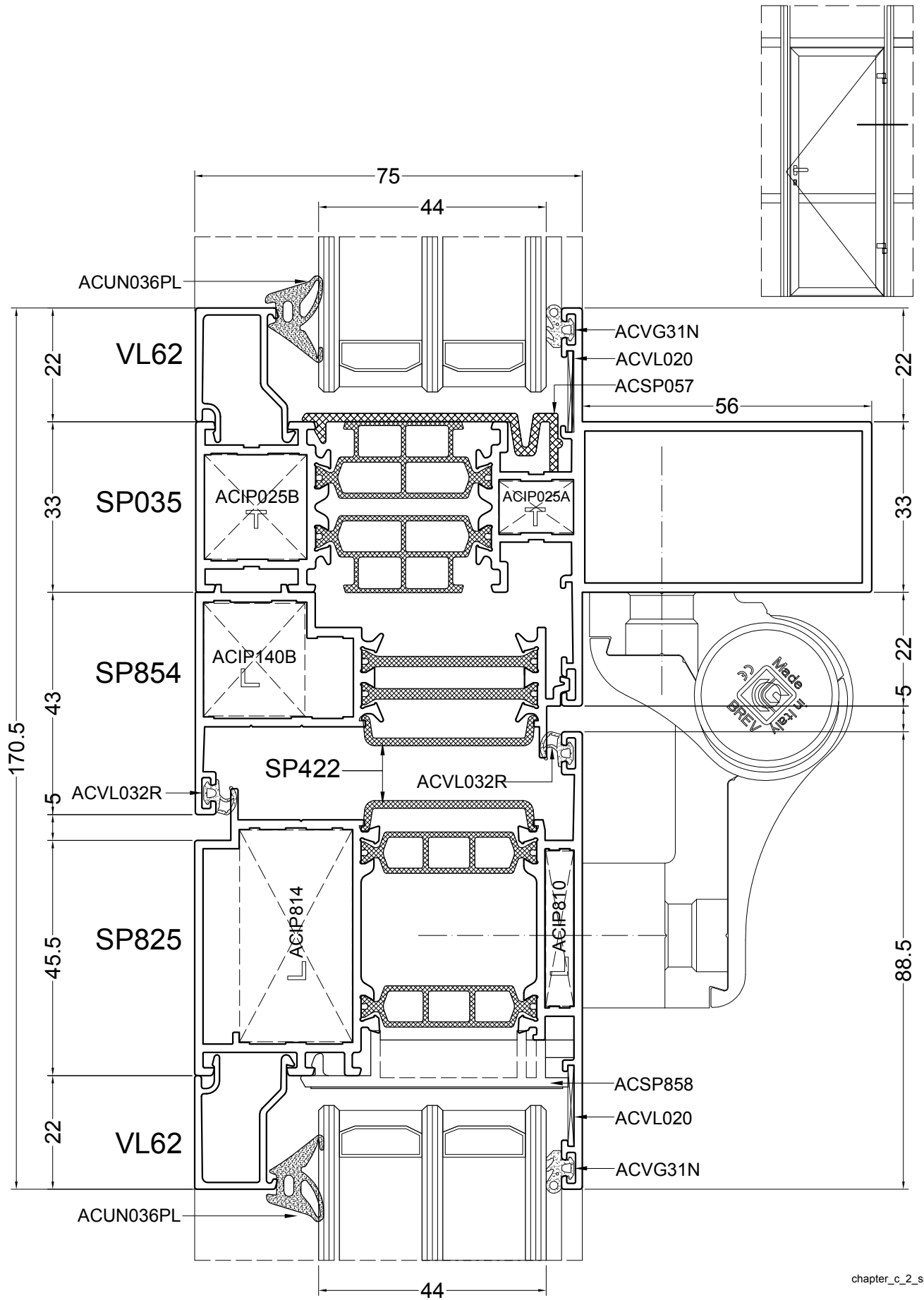


DOORSNEDETEKENINGEN - SECTION DE NOEUDS - PROFILKOMBINATIONEN - SECTION DRAWINGS - PRZEKROJE

DOORSNEDETEKENINGEN - SECTION DE NOEUDS - PROFILKOMBINATIONEN - SECTION DRAWINGS - PRZEKROJE



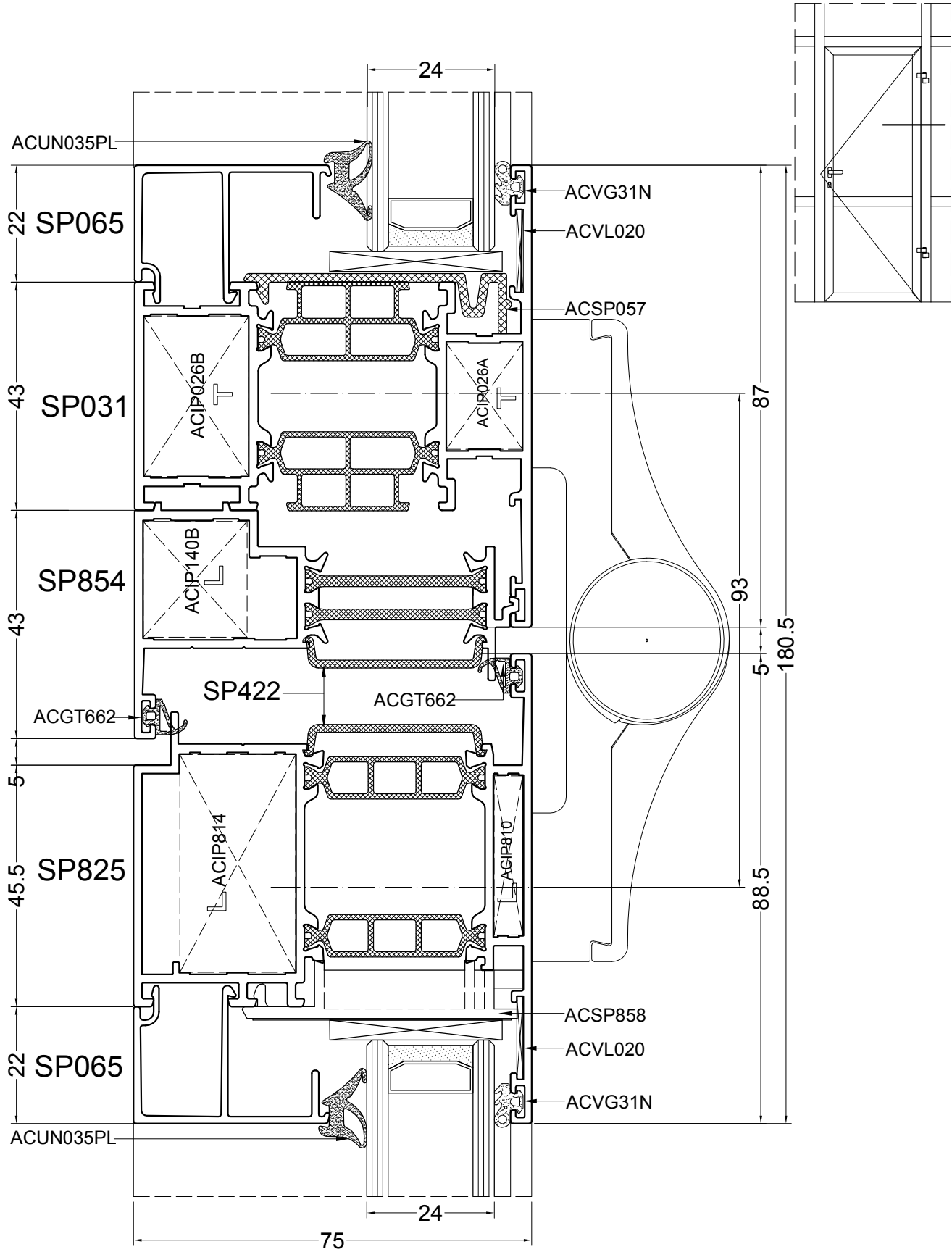
chapter_c_2_sp_800



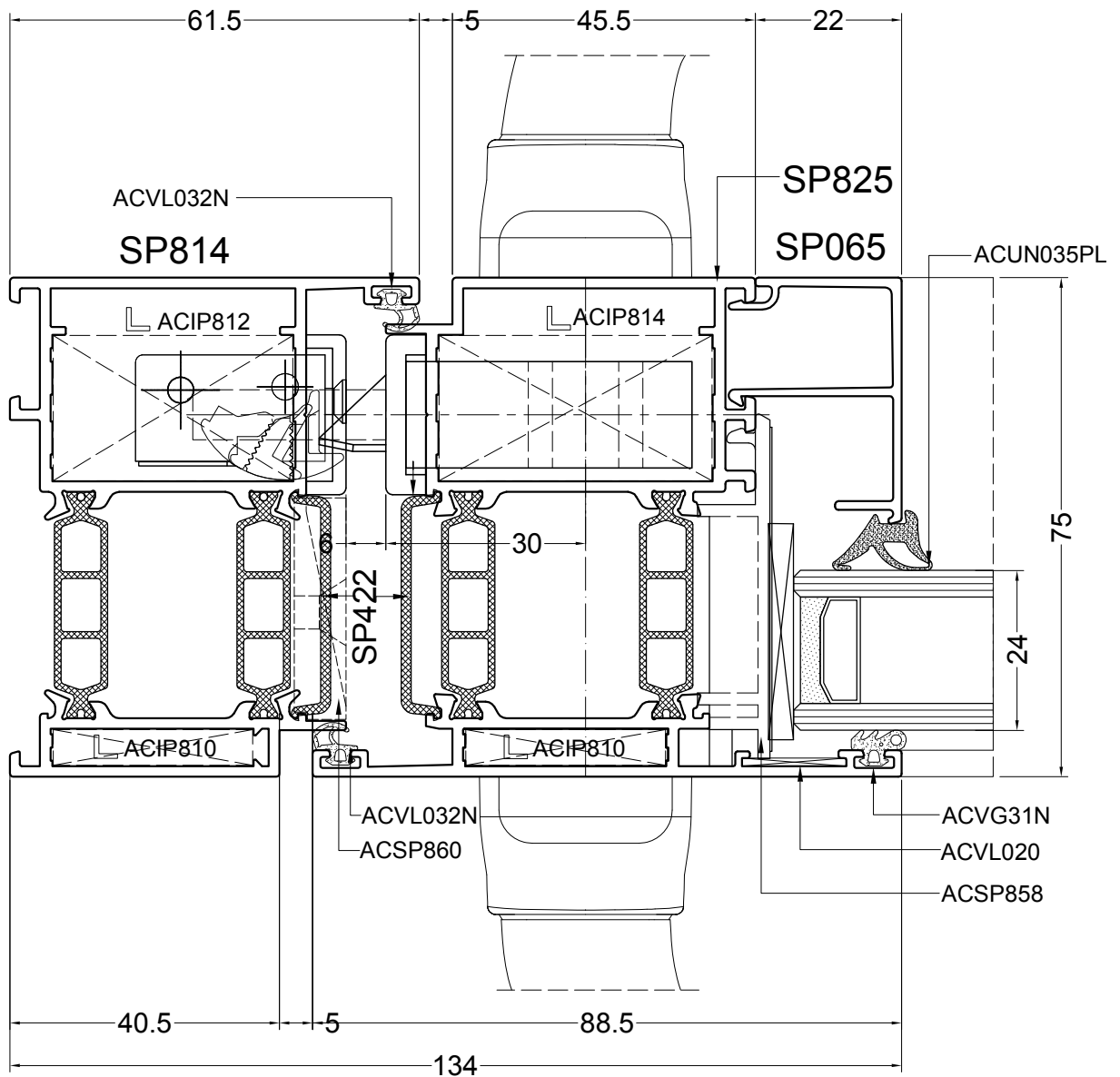
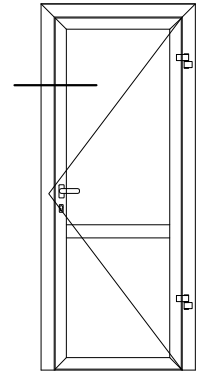
DOORSNEDETEKENINGEN - SECTION DE NOEUDS - PROFILKOMBINATIONEN - SECTION DRAWINGS - PRZEKROJE

chapter_c_2_sp_800

DOORSNEDETEKENINGEN - SECTION DE NOEUDS - PROFILKOMBINATIONEN - SECTION DRAWINGS - PRZEKROJE

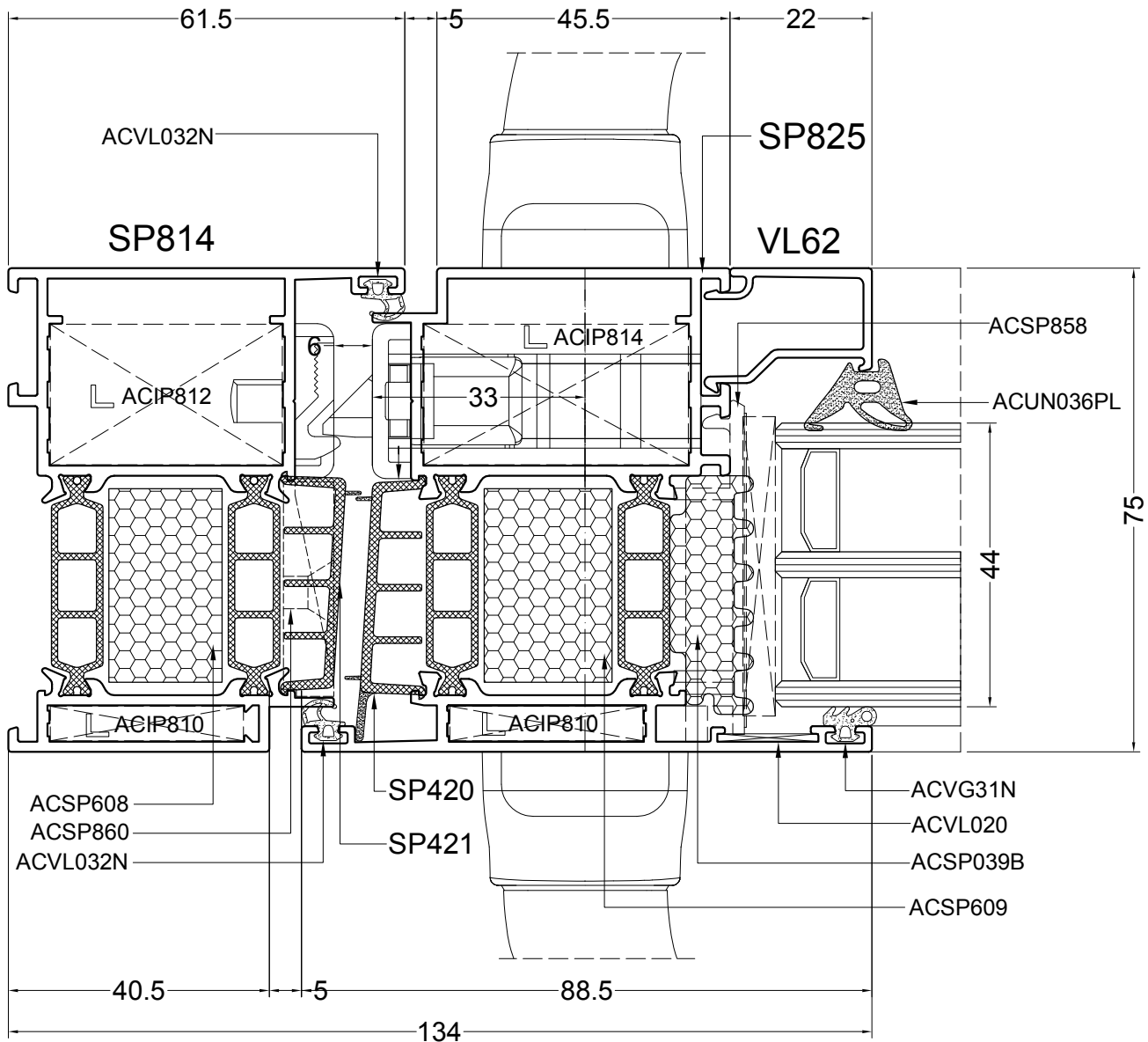
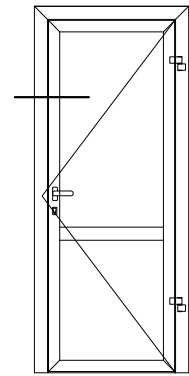
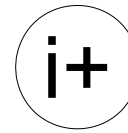


chapter_c_2_sp_800

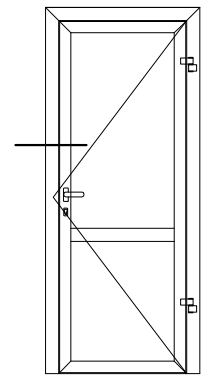
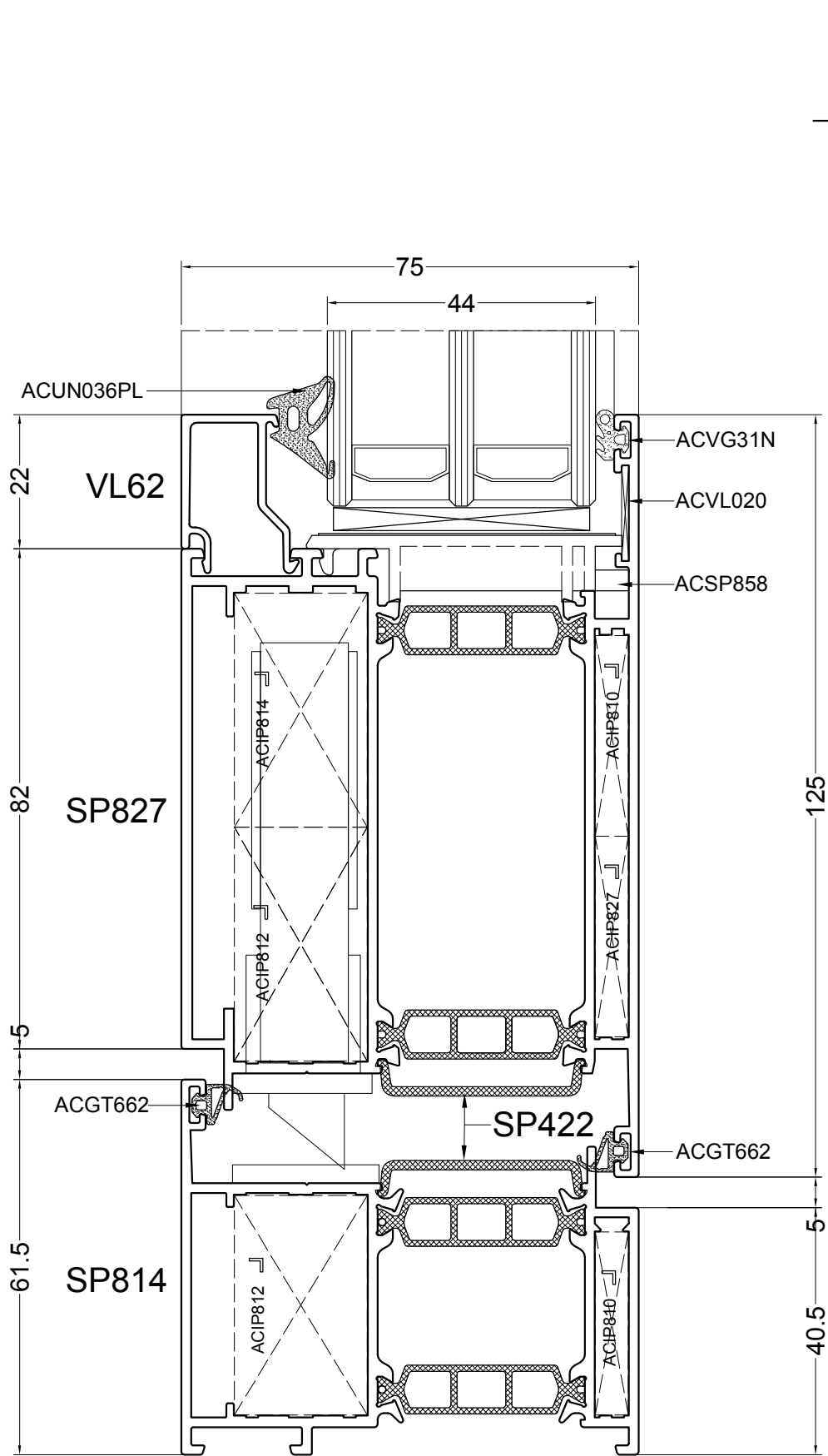


DOORSNEDETEKENINGEN - SECTION DE NOEUDS - PROFILKOMBINATIONEN - SECTION DRAWINGS - PRZEKROJE

DOORSNEDETEKENINGEN - SECTION DE NOEUDS - PROFILKOMBINATIONEN - SECTION DRAWINGS - PRZEKROJE

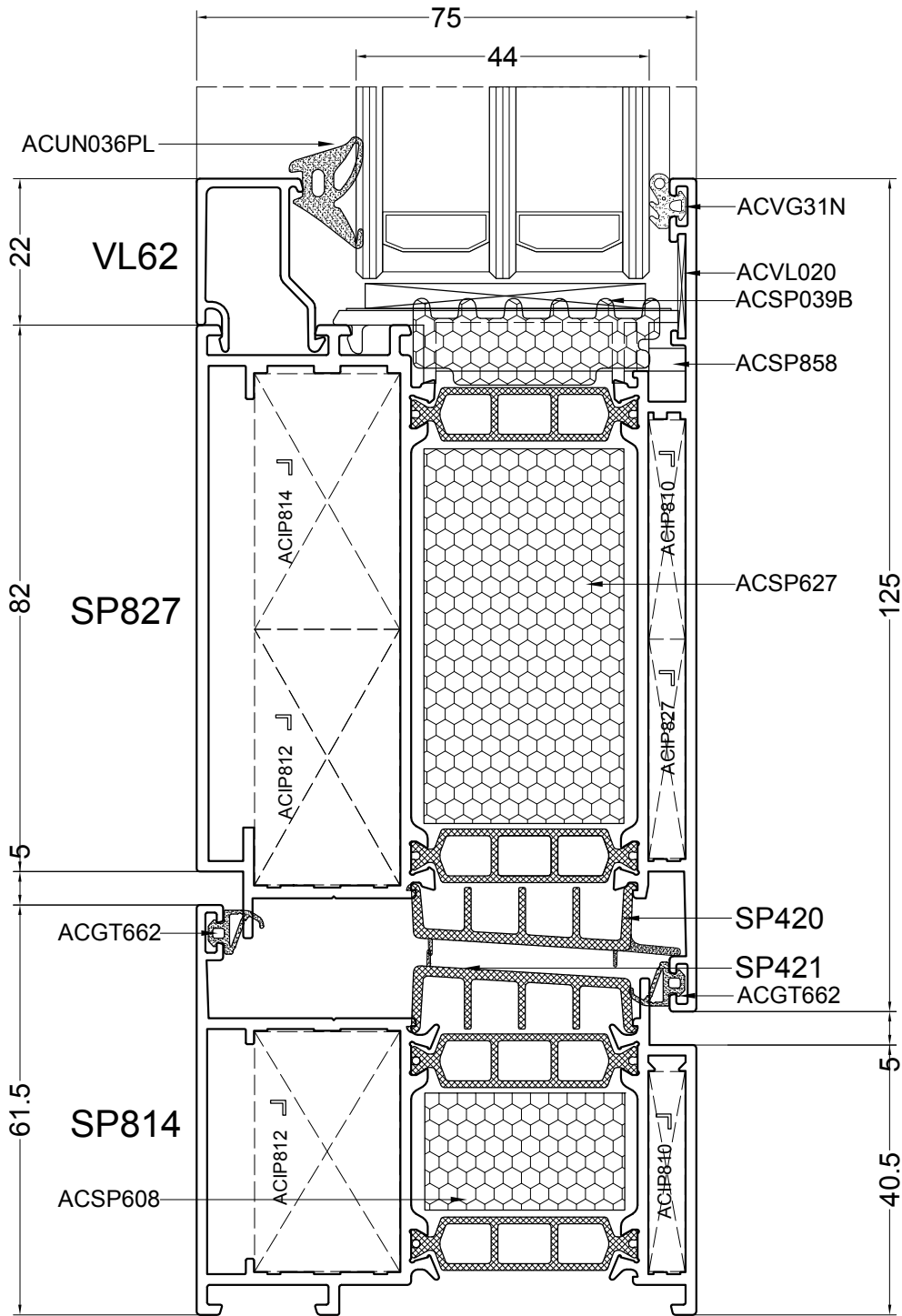
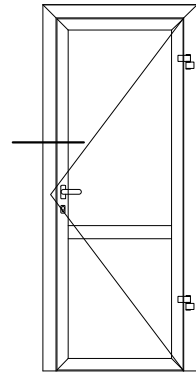
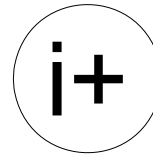


chapter_c_2_sp_800

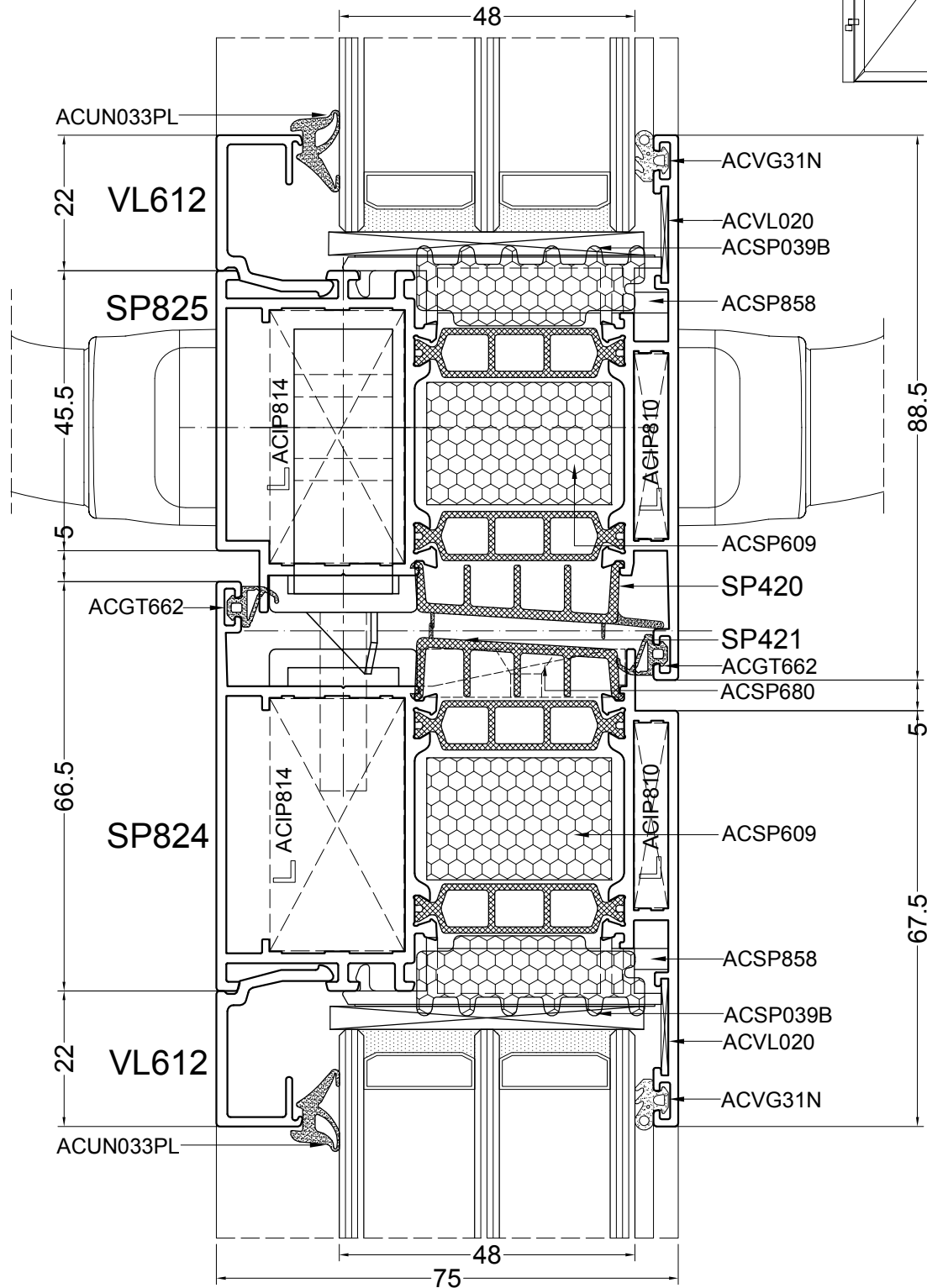
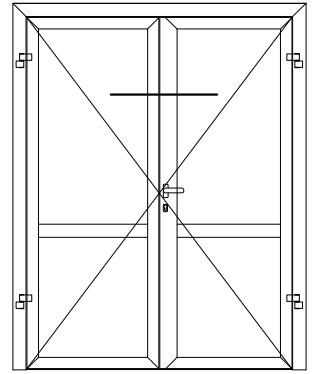
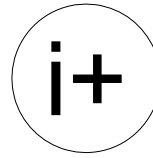


DOORSNEDETEKENINGEN - SECTION DE NOEUDS - PROFILKOMBINATIONEN - SECTION DRAWINGS - PRZEKROJE

DOORSNEDETEKENINGEN - SECTION DE NOEUDS - PROFILKOMBINATIONEN - SECTION DRAWINGS - PRZEKROJE



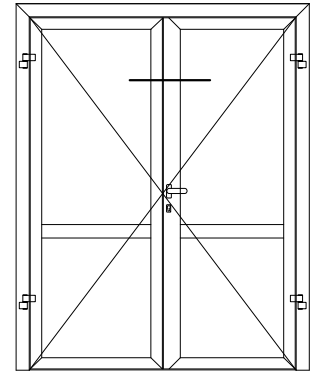
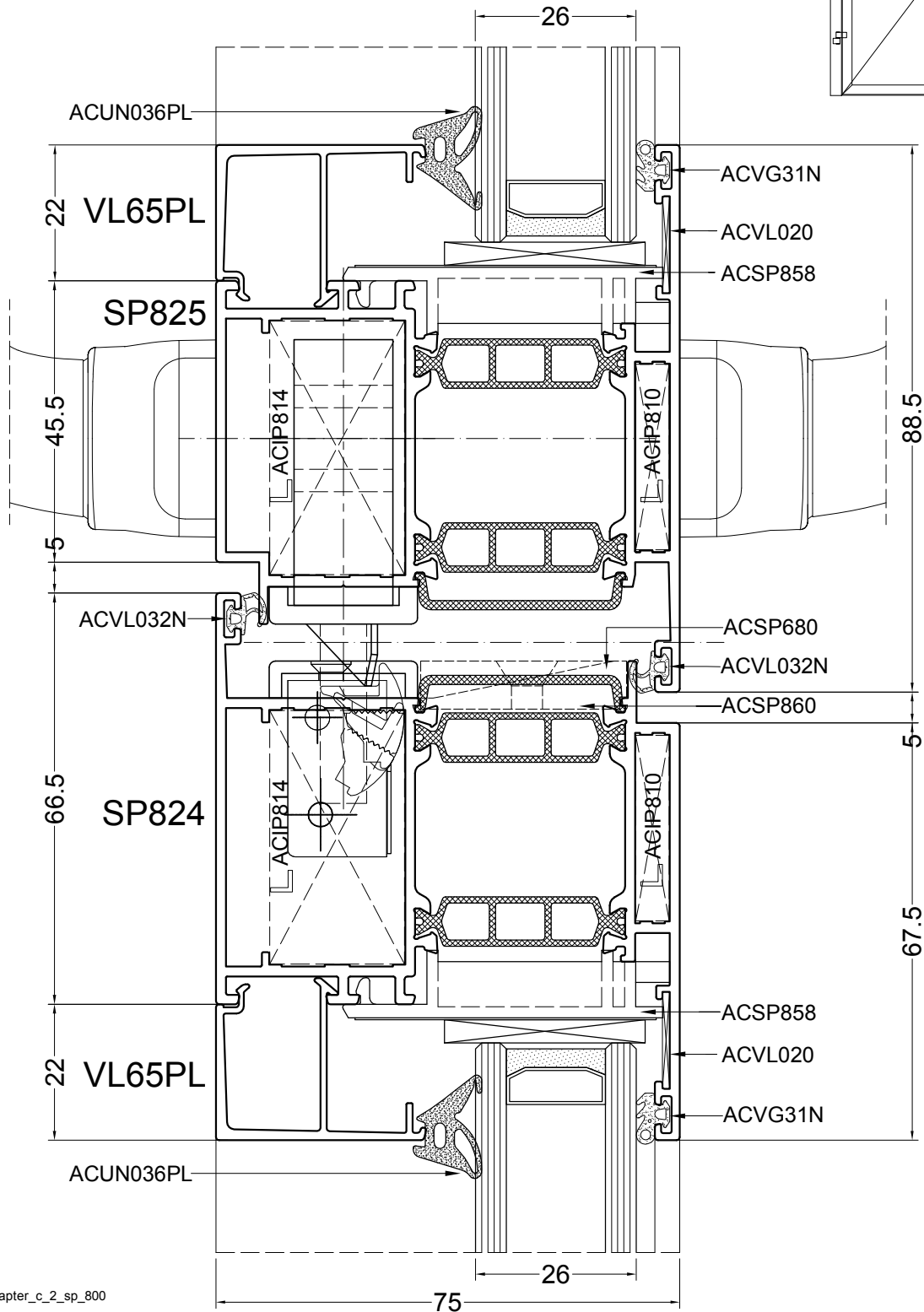
chapter_c_2_sp_800



DOORSNEDETEKENINGEN - SECTION DE NOEUDS - PROFILKOMBINATIONEN - SECTION DRAWINGS - PRZEKROJE

chapter_c_2_sp_800

DOORSNEDETEKENINGEN - SECTION DE NOEUDS - PROFILKOMBINATIONEN - SECTION DRAWINGS - PRZEKROJE



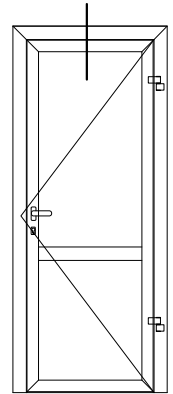
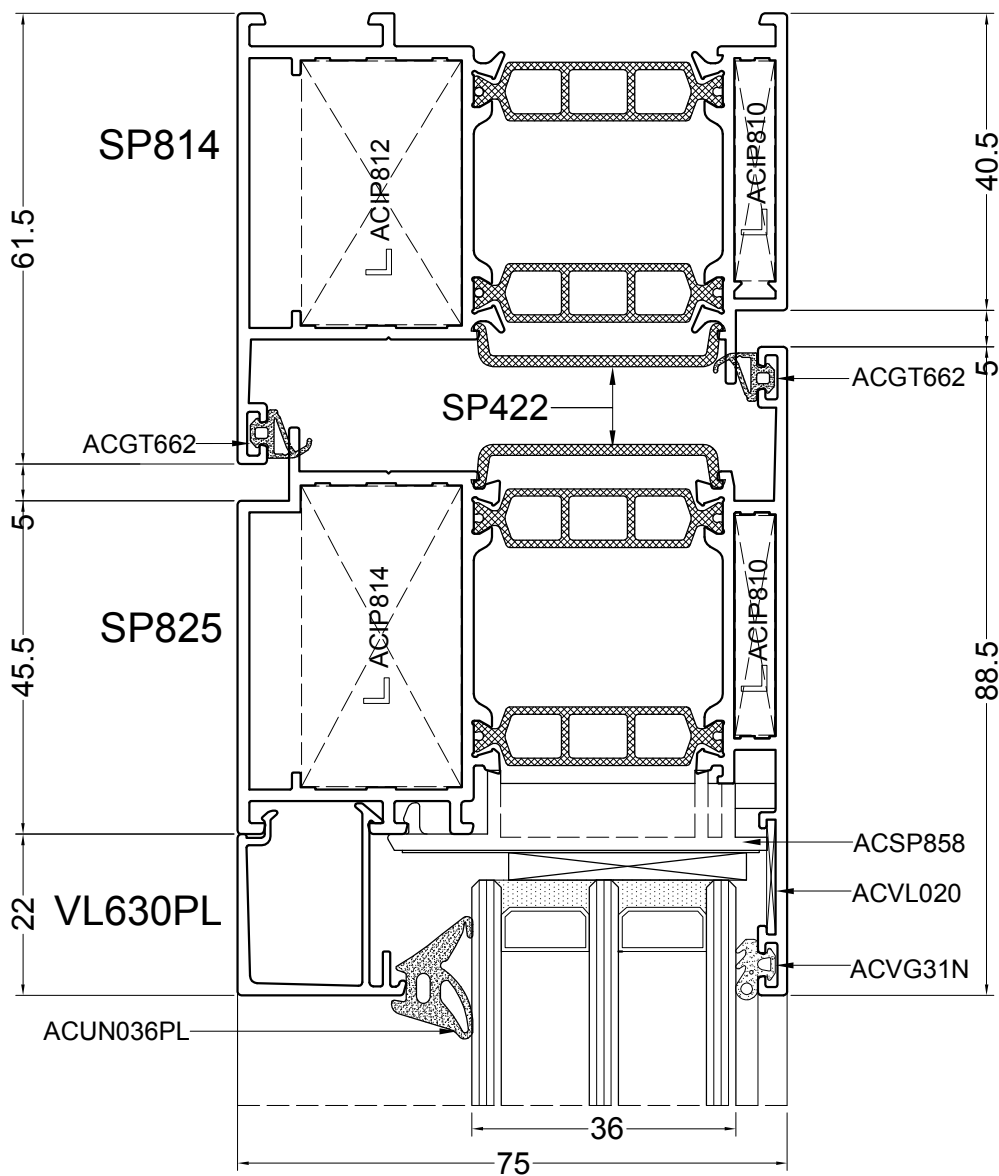
chapter_c_2_sp_800

30A

SP-800

aliplast
ALUMINIUM SYSTEMS

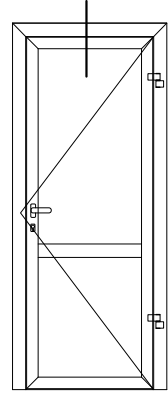
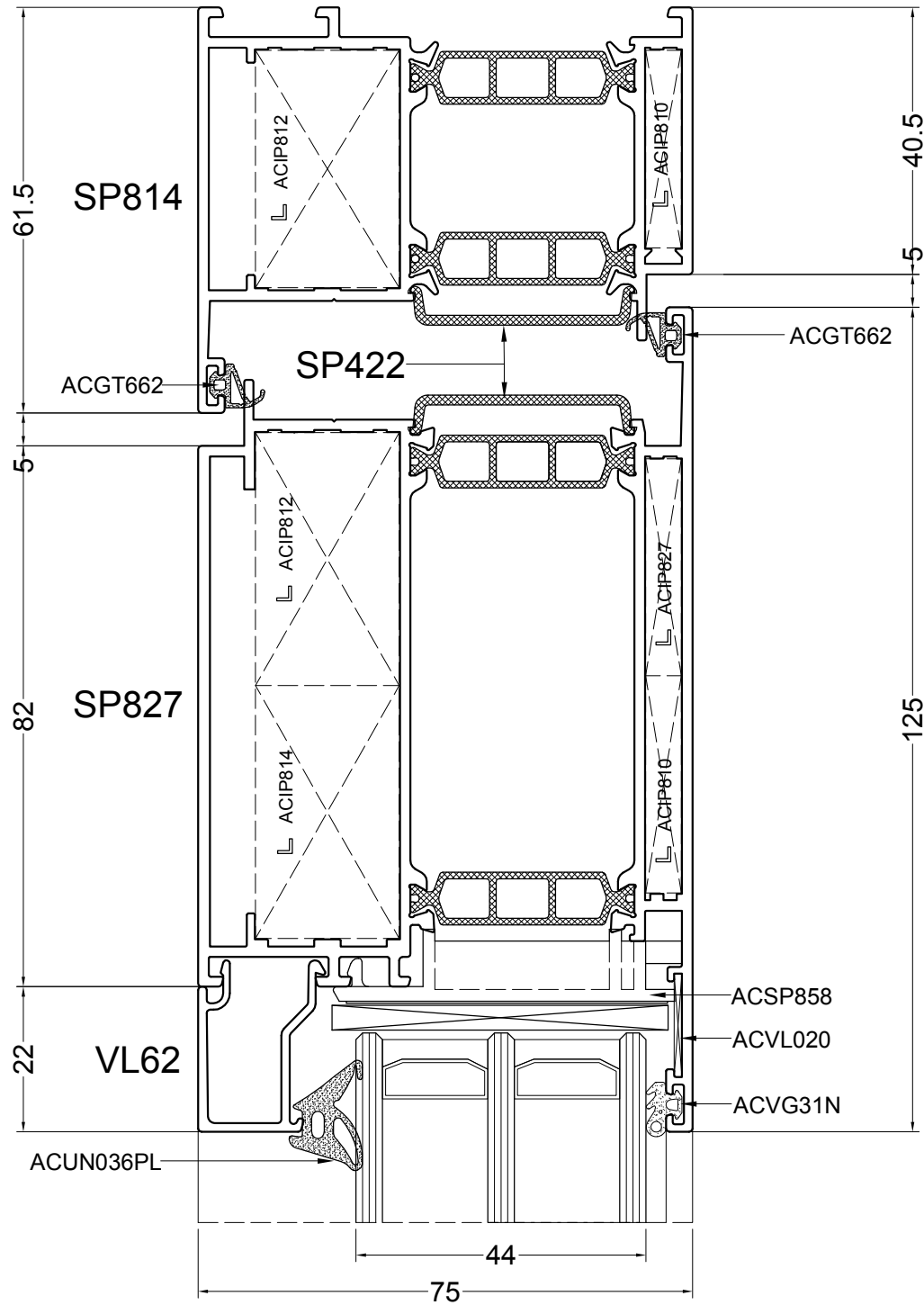
SUPERIAL



DOORSNEDETEKENINGEN - SECTION DE NOEUDS - PROFILKOMBINATIONEN - SECTION DRAWINGS - PRZEKROJE

chapter_c_2_sp_800

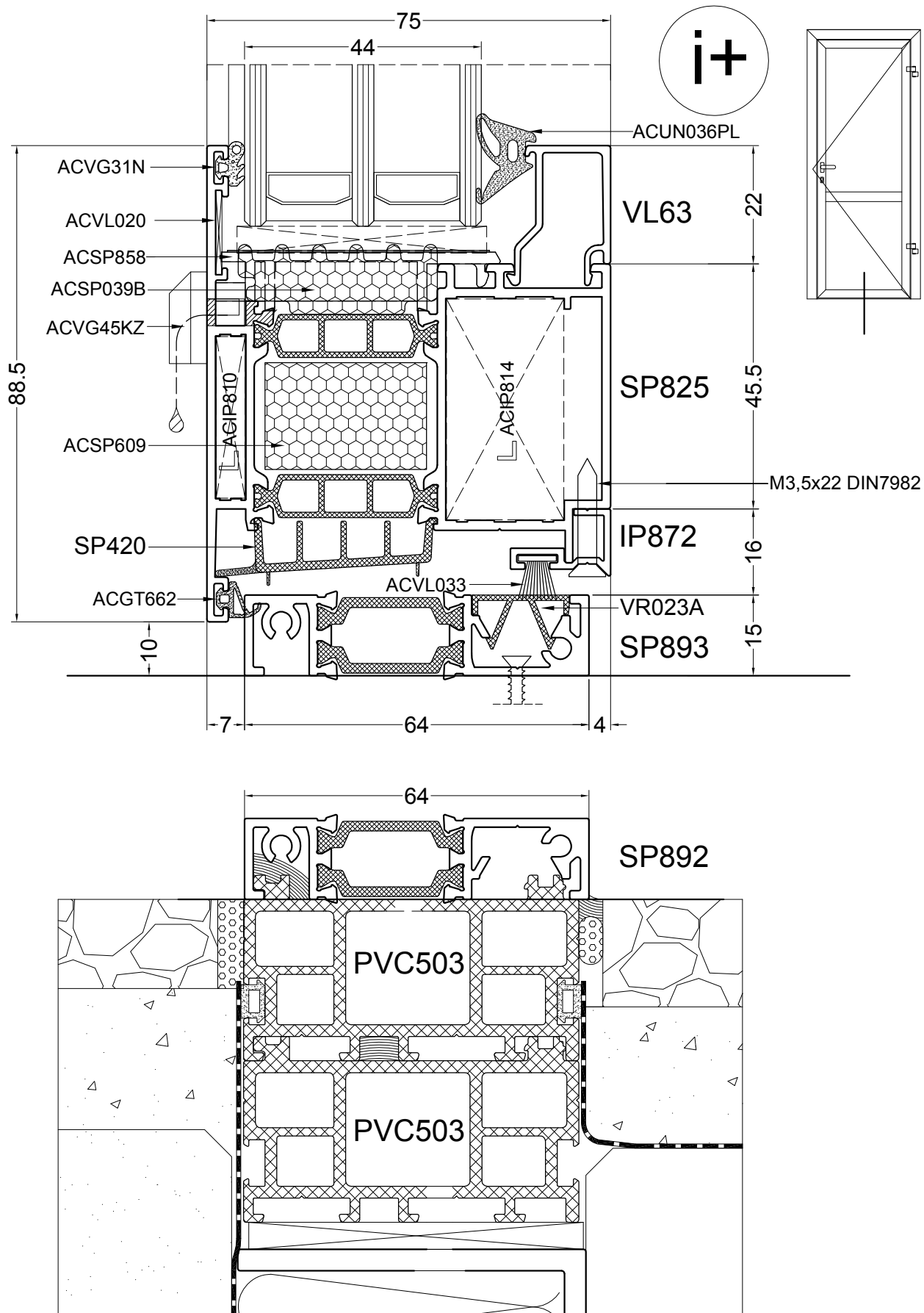
DOORSNEDETEKENINGEN - SECTION DE NOEUDS - PROFILKOMBINATIONEN - SECTION DRAWINGS - PRZEKROJE



chapter_c_2_sp_800

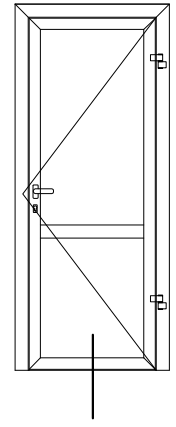
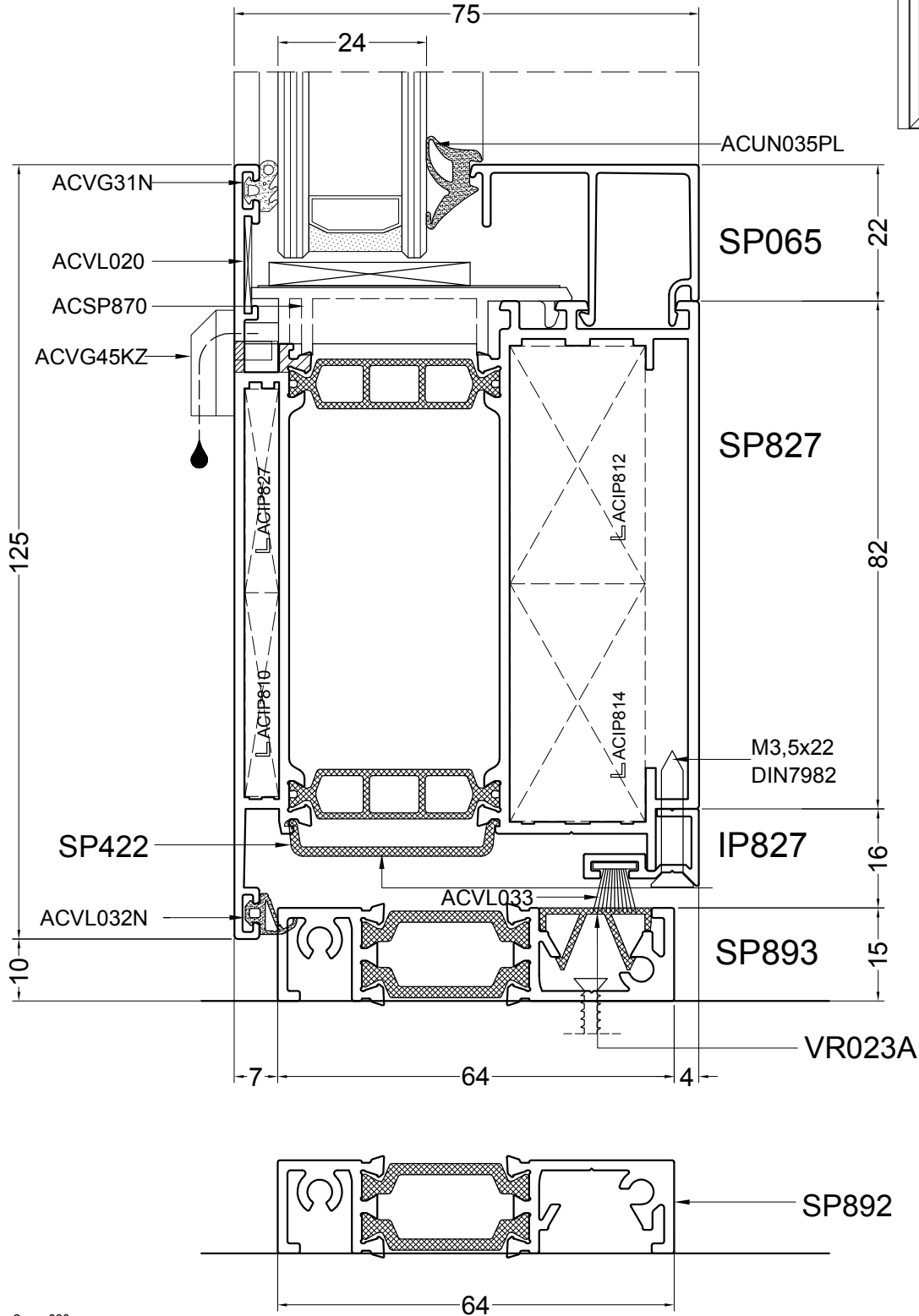
SP-C-093B

6/3/2018

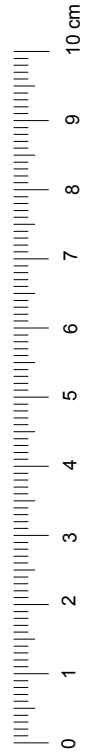
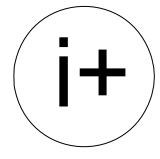
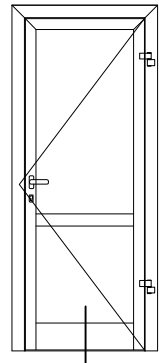
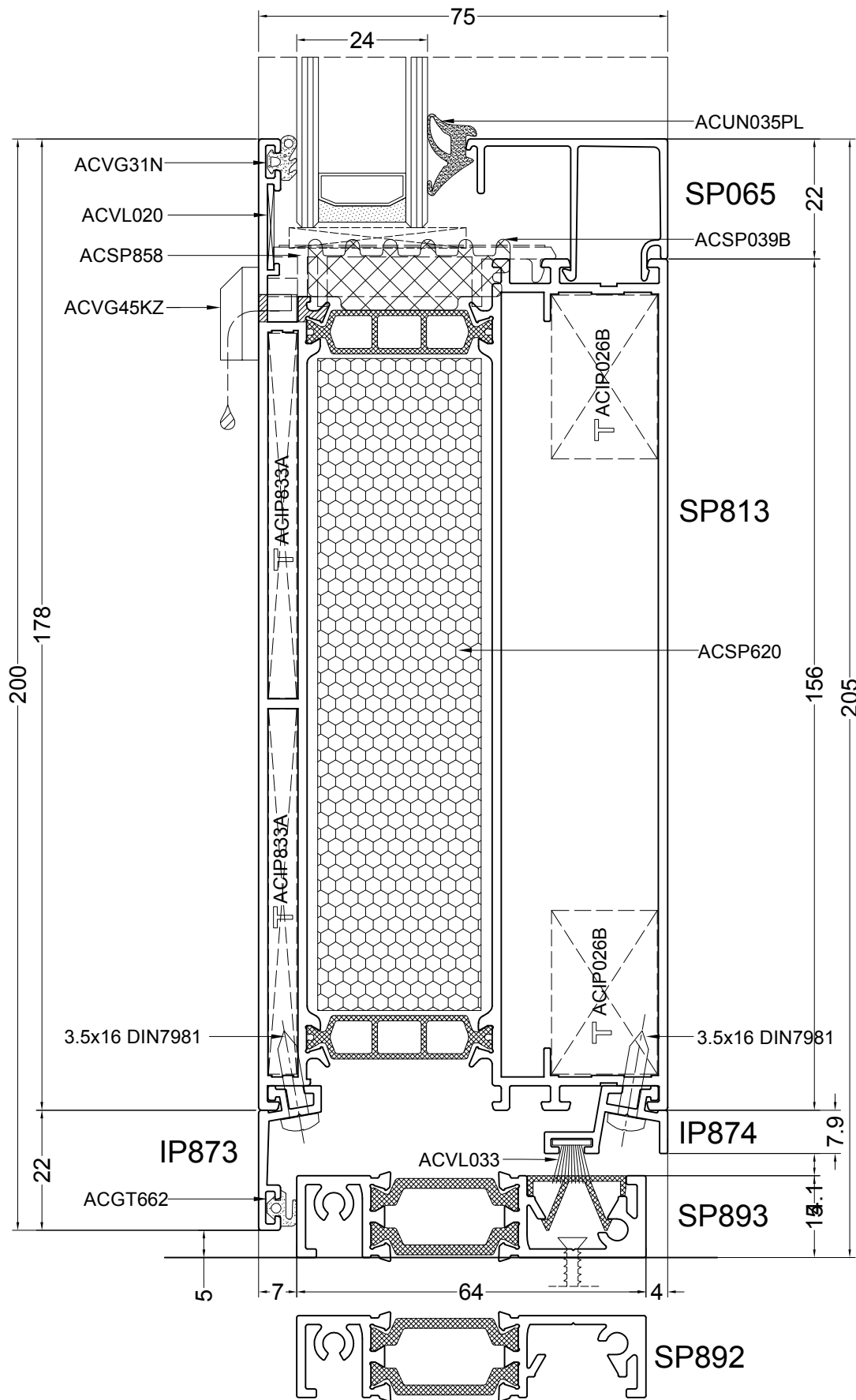


DOORSNEDETEKENINGEN - SECTION DE NOEUDS - PROFILKOMBINATIONEN - SECTION DRAWINGS - PRZEKROJE

DOORSNEDETEKENINGEN - SECTION DE NOEUDS - PROFILKOMBINATIONEN - SECTION DRAWINGS - PRZEKROJE

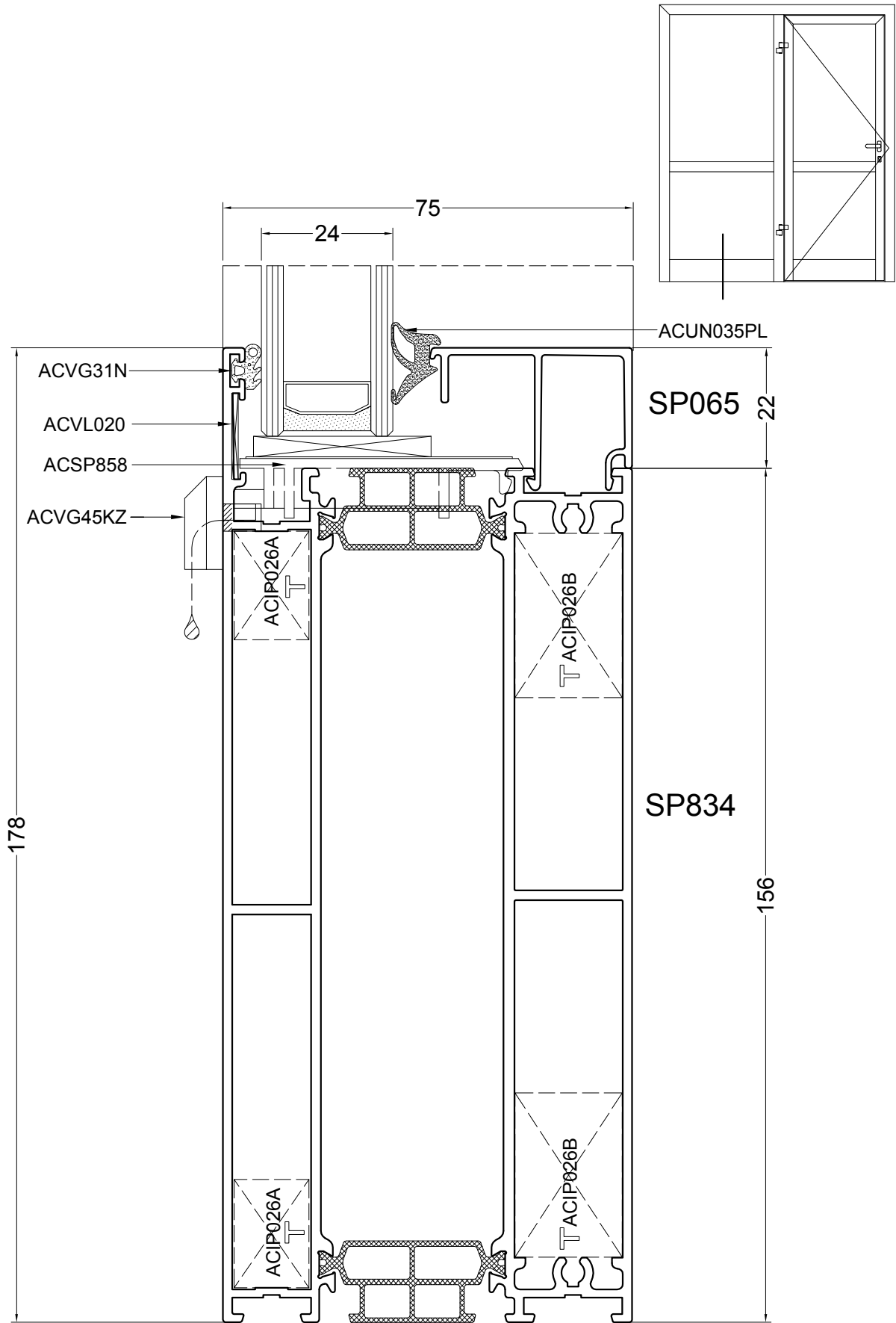


chapter_c_2_sp_800

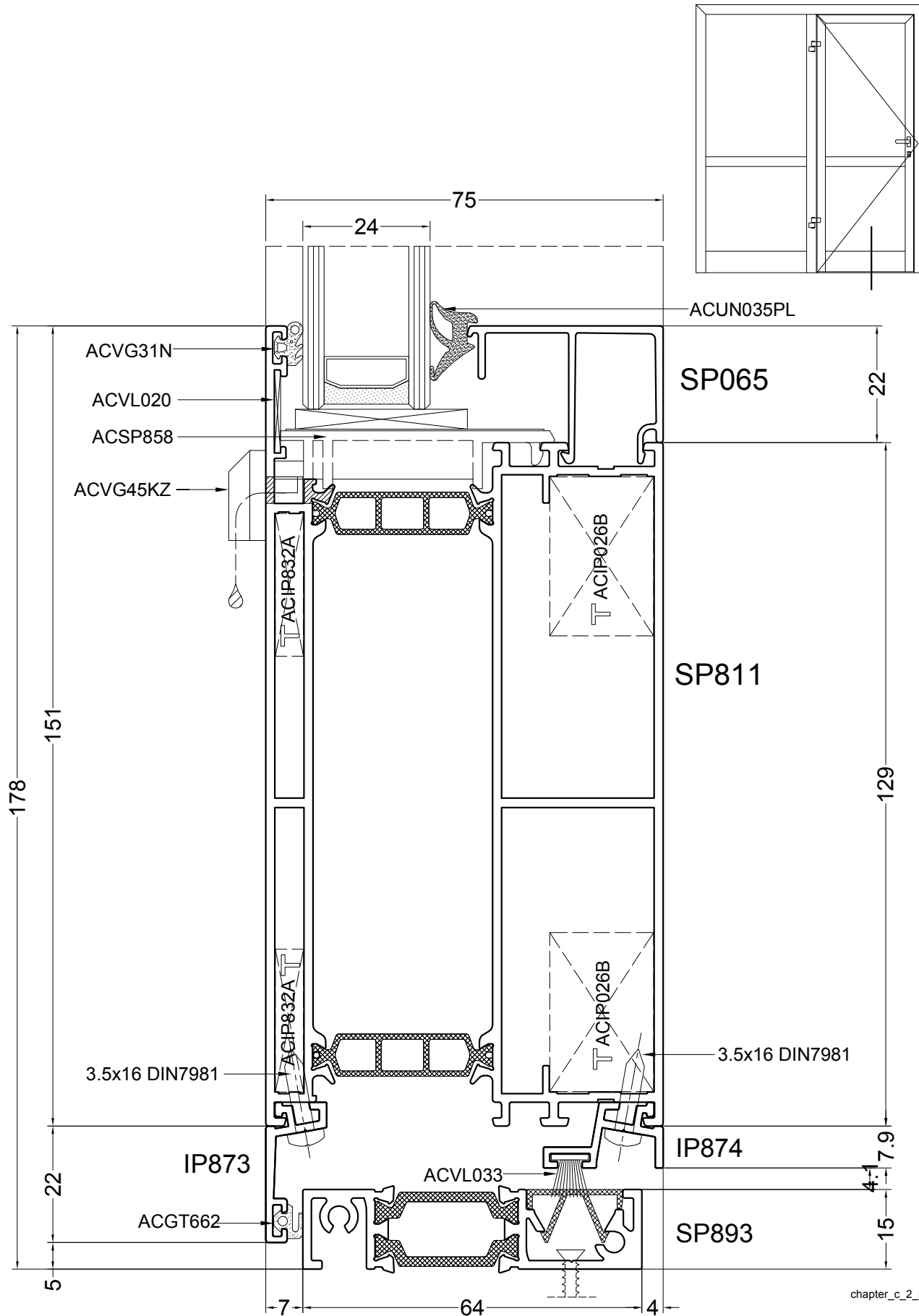


DOORSNEDETEKENINGEN - SECTION DE NOEUDS - PROFILKOMBINATIONEN - SECTION DRAWINGS - PRZEKROJE

DOORSNEDETEKENINGEN - SECTION DE NOEUDS - PROFILKOMBINATIONEN - SECTION DRAWINGS - PRZEKROJE



chapter_c_2_sp_800



DOORSNEDETEKENINGEN - SECTION DE NOEUDS - PROFILKOMBINATIONEN - SECTION DRAWINGS - PRZEKROJE

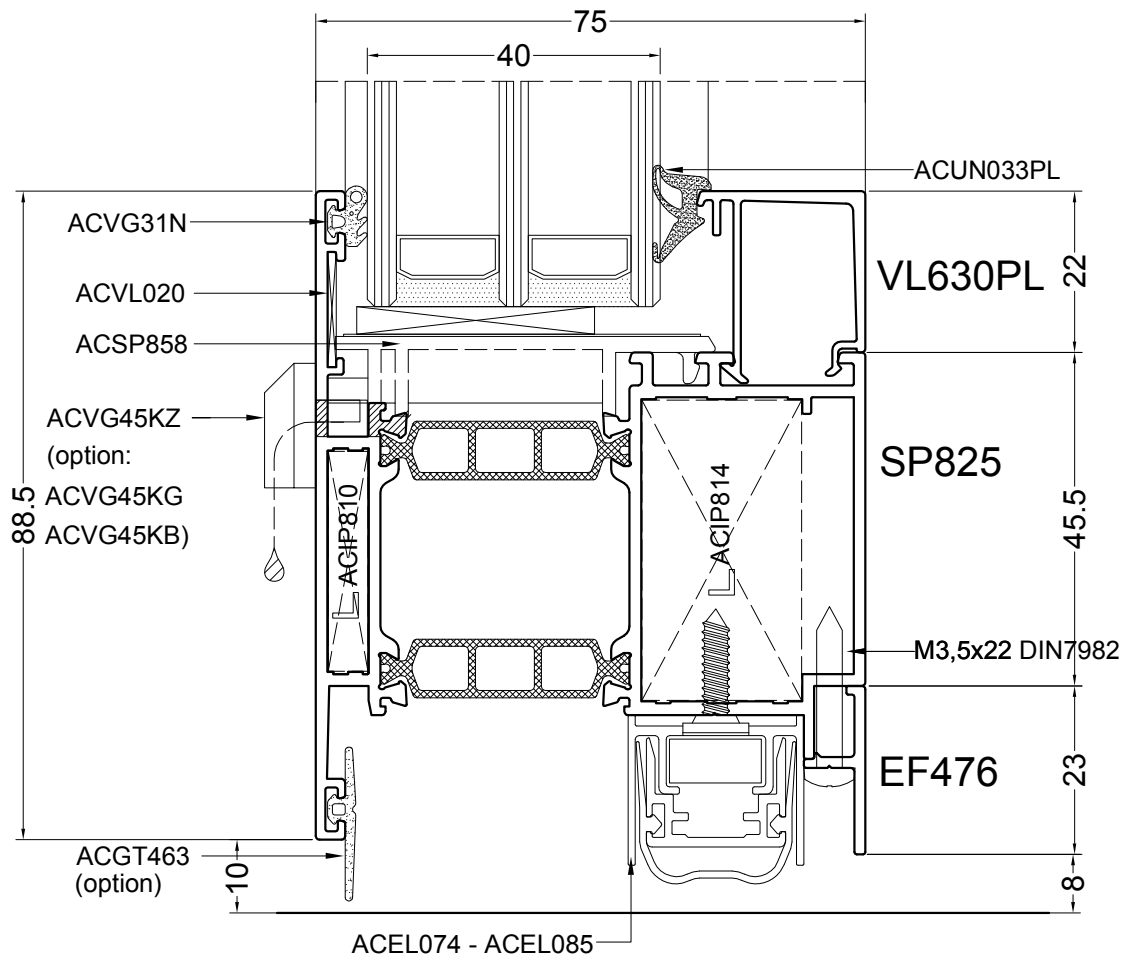
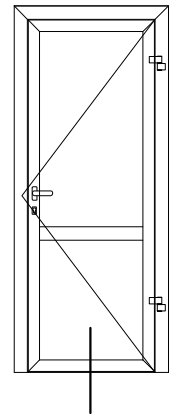
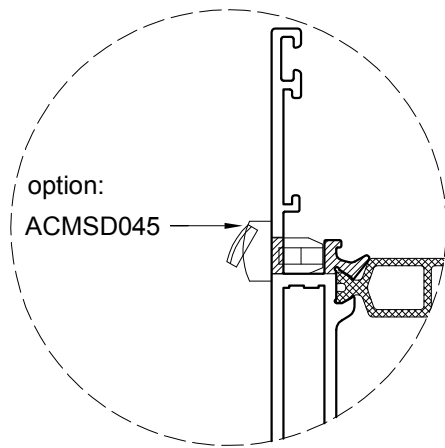
chapter_c_2_sp_800

31F

SP-800

aliplast
ALUMINIUM SYSTEMS

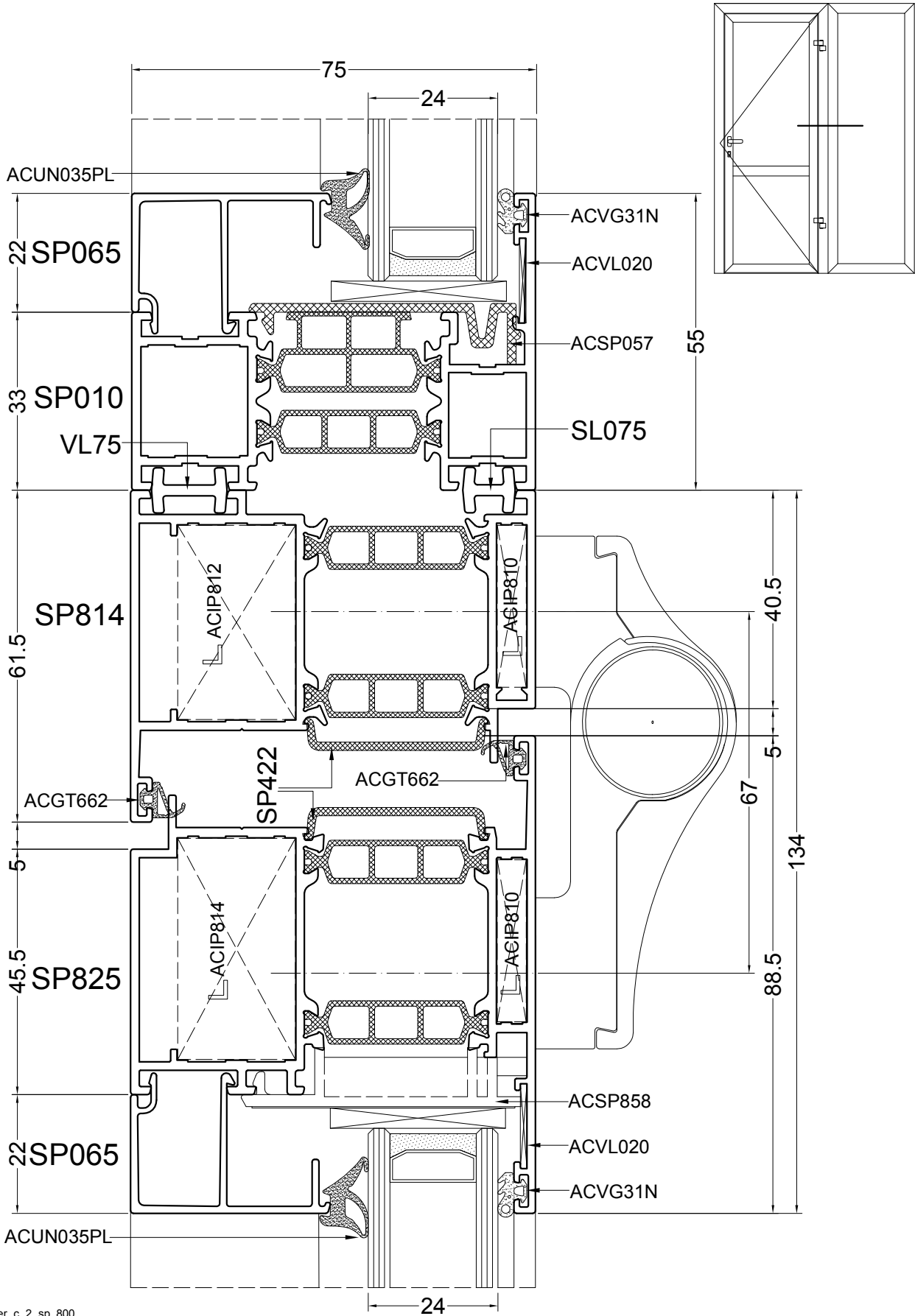
SUPERIAL



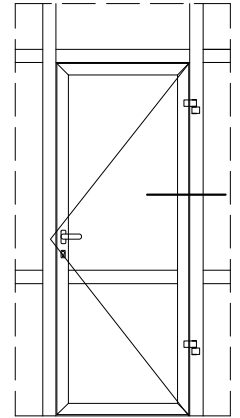
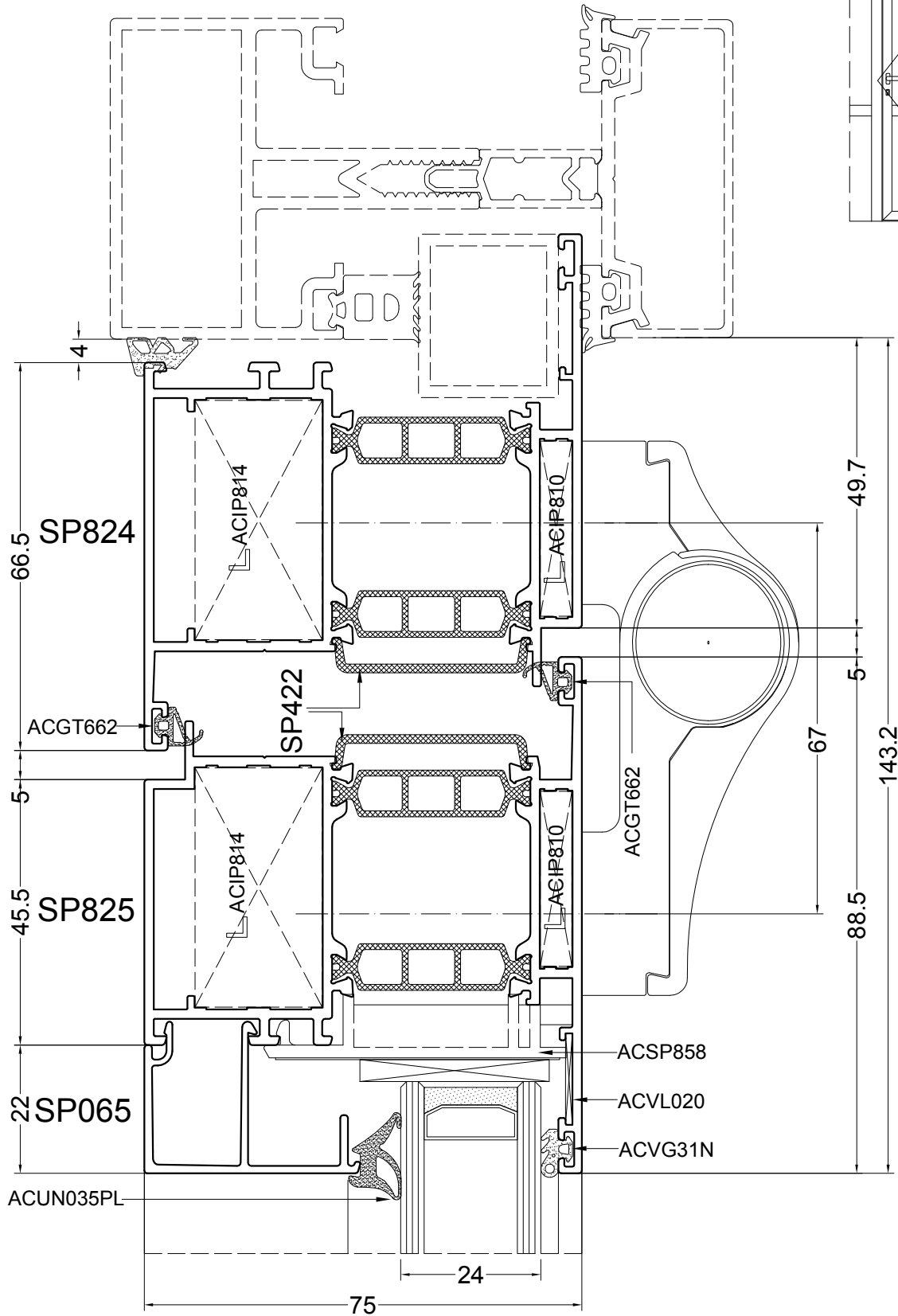
DOORSNEDETEKENINGEN - SECTION DE NOEUDS - PROFILKOMBINATIONEN - SECTION DRAWINGS - PRZEKROJE

chapter_c_2_sp_800

DOORSNEDETEKENINGEN - SECTION DE NOEUDS - PROFILKOMBINATIONEN - SECTION DRAWINGS - PRZEKROJE

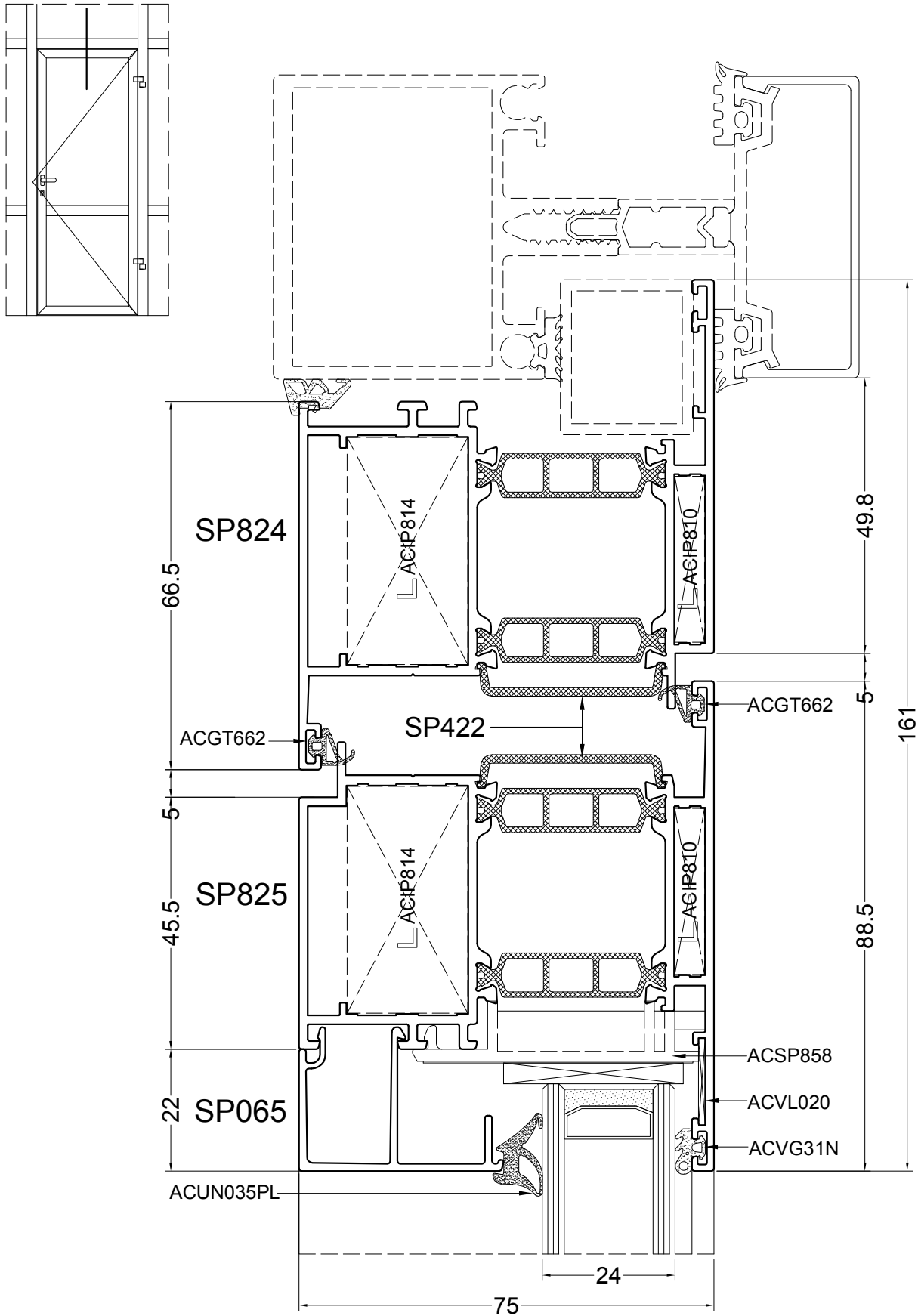


chapter_c_2_sp_800



DOORSNEDETEKENINGEN - SECTION DE NOEUDS - PROFILKOMBINATIONEN - SECTION DRAWINGS - PRZEKROJE

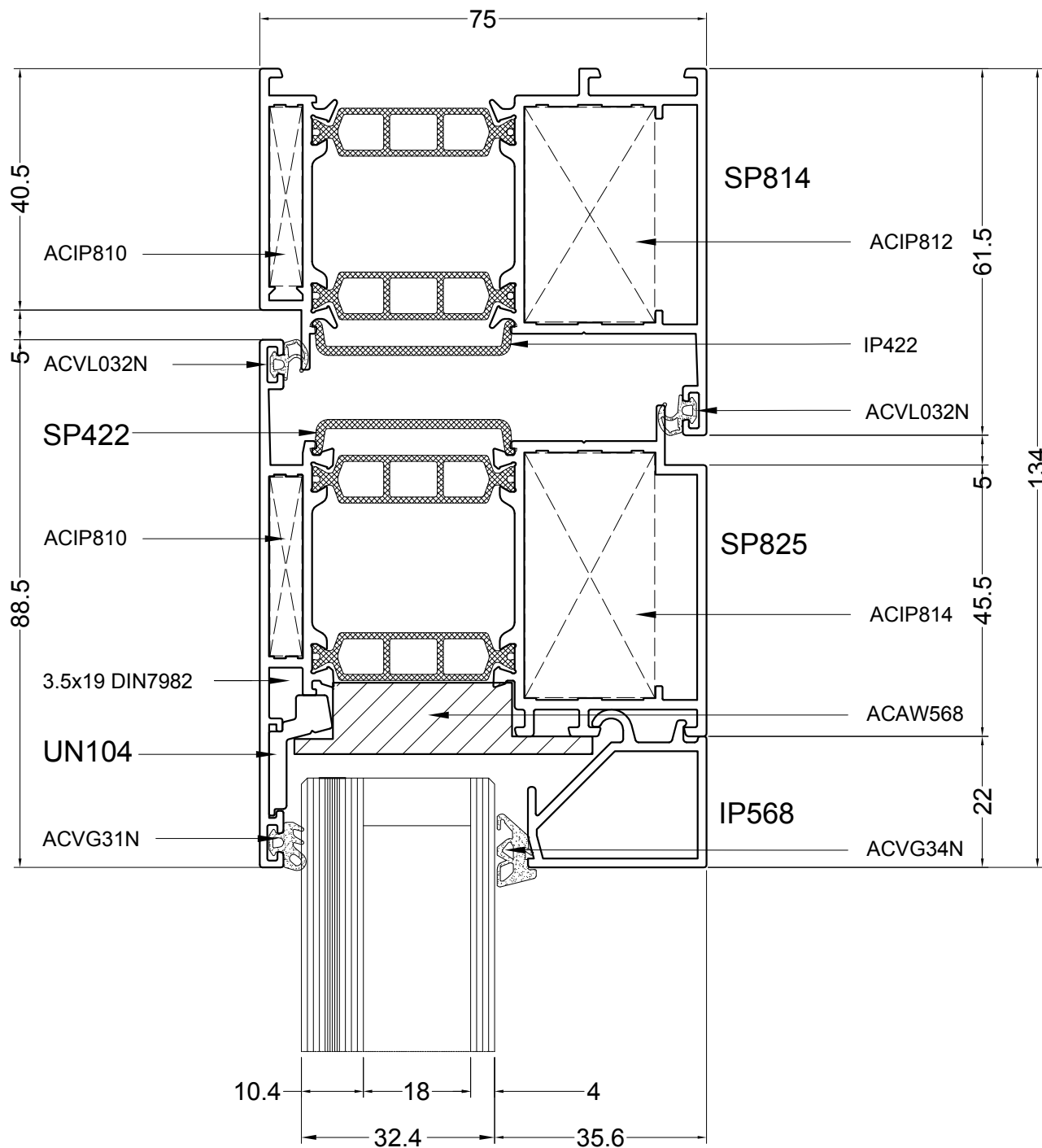
DOORSNEDETEKENINGEN - SECTION DE NOEUDS - PROFILKOMBINATIONEN - SECTION DRAWINGS - PRZEKROJE



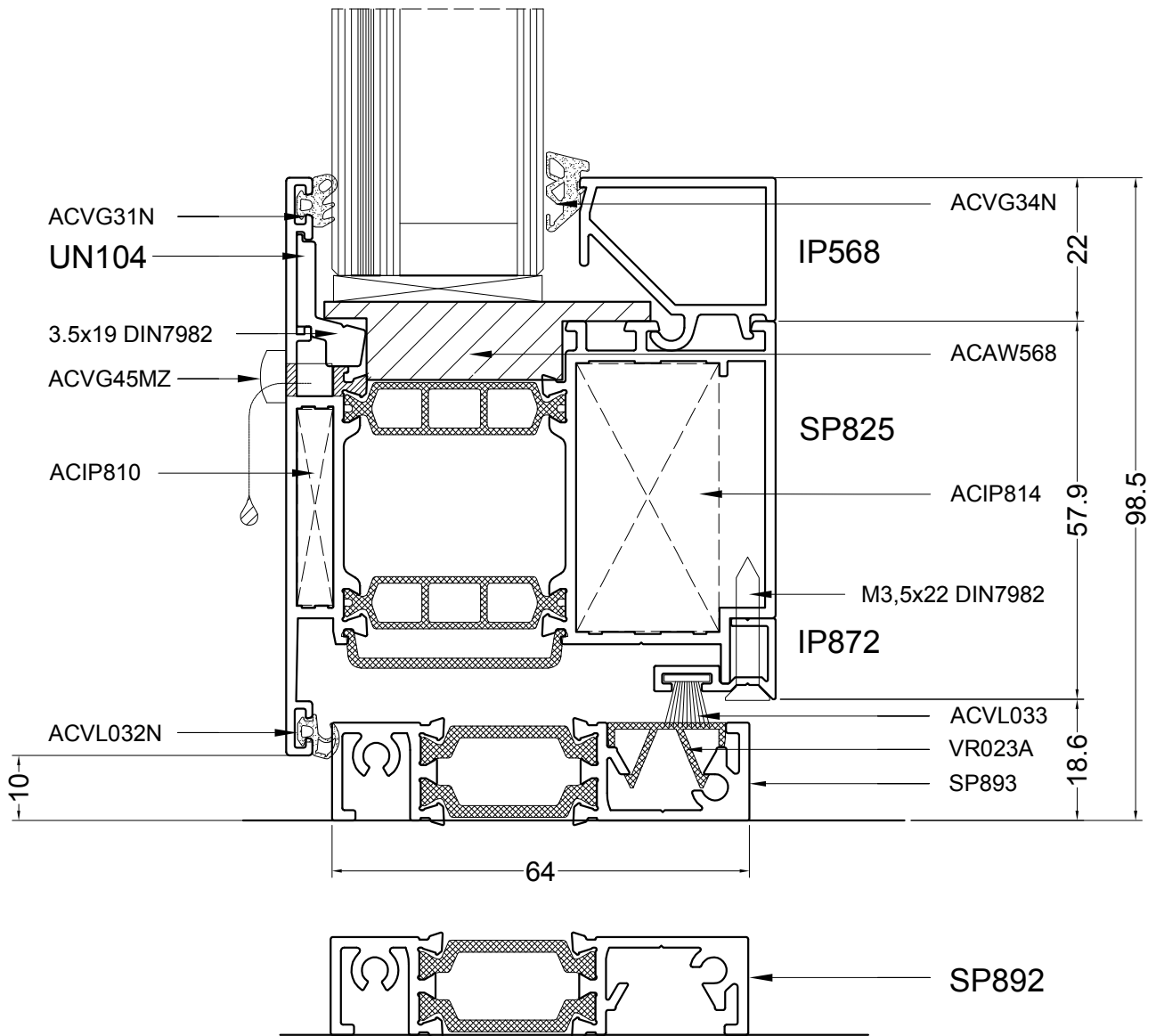
chapter_c_2_sp_800

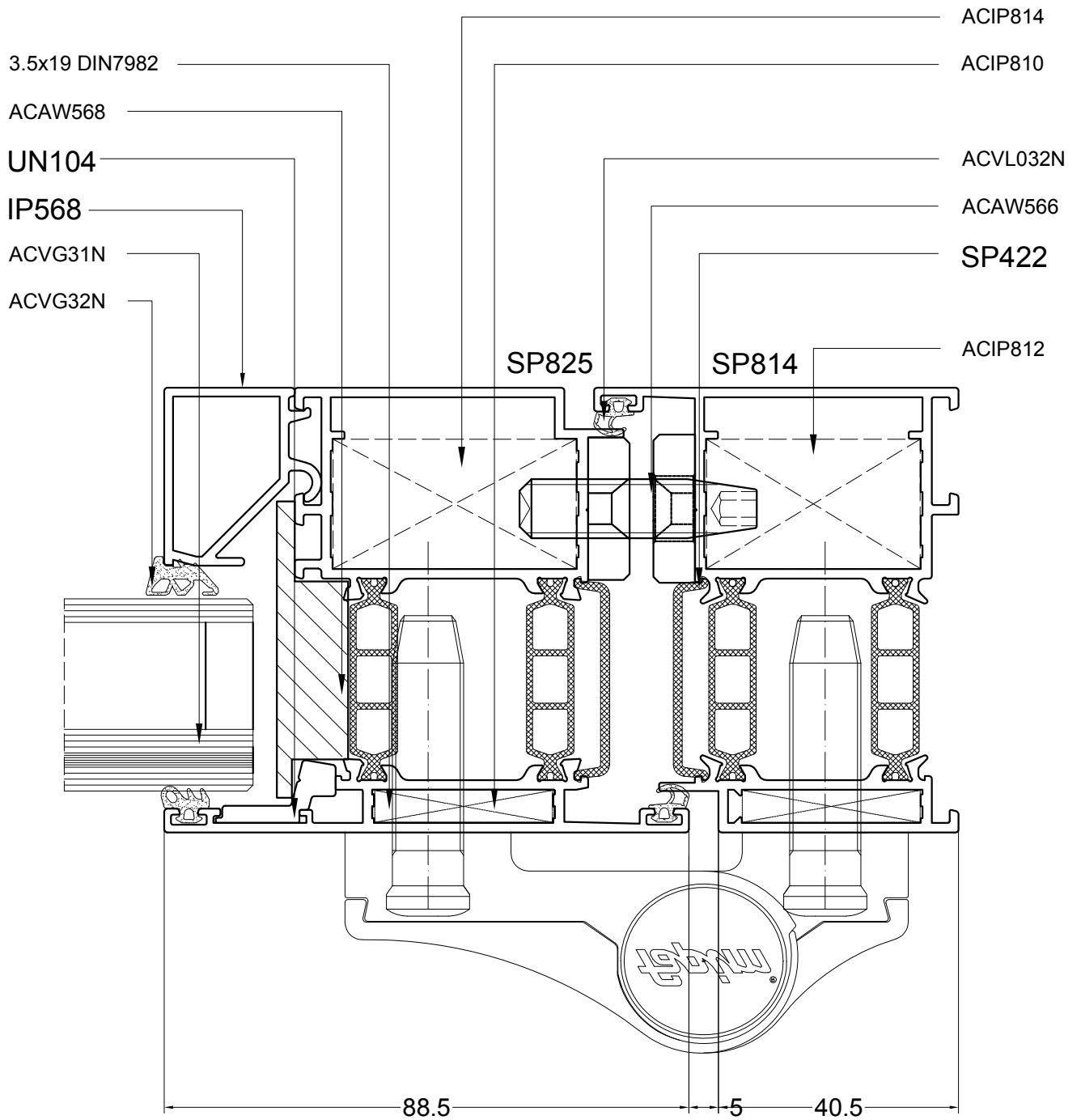
SP-C-102

6/3/2018



DOORSNEDETEKENINGEN - SECTION DE NOEUDS - PROFILKOMBINATIONEN - SECTION DRAWINGS - PRZEKROJE

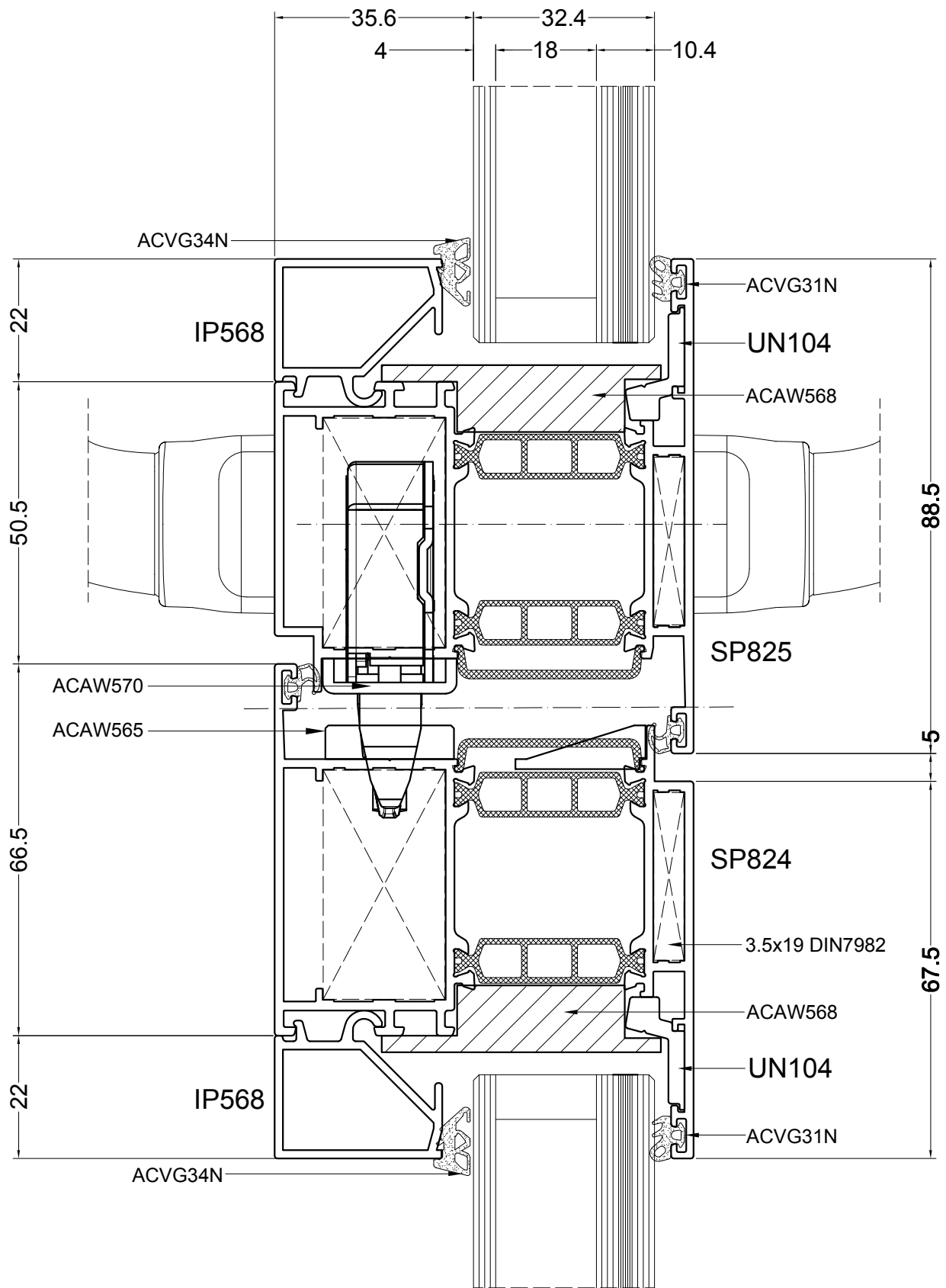




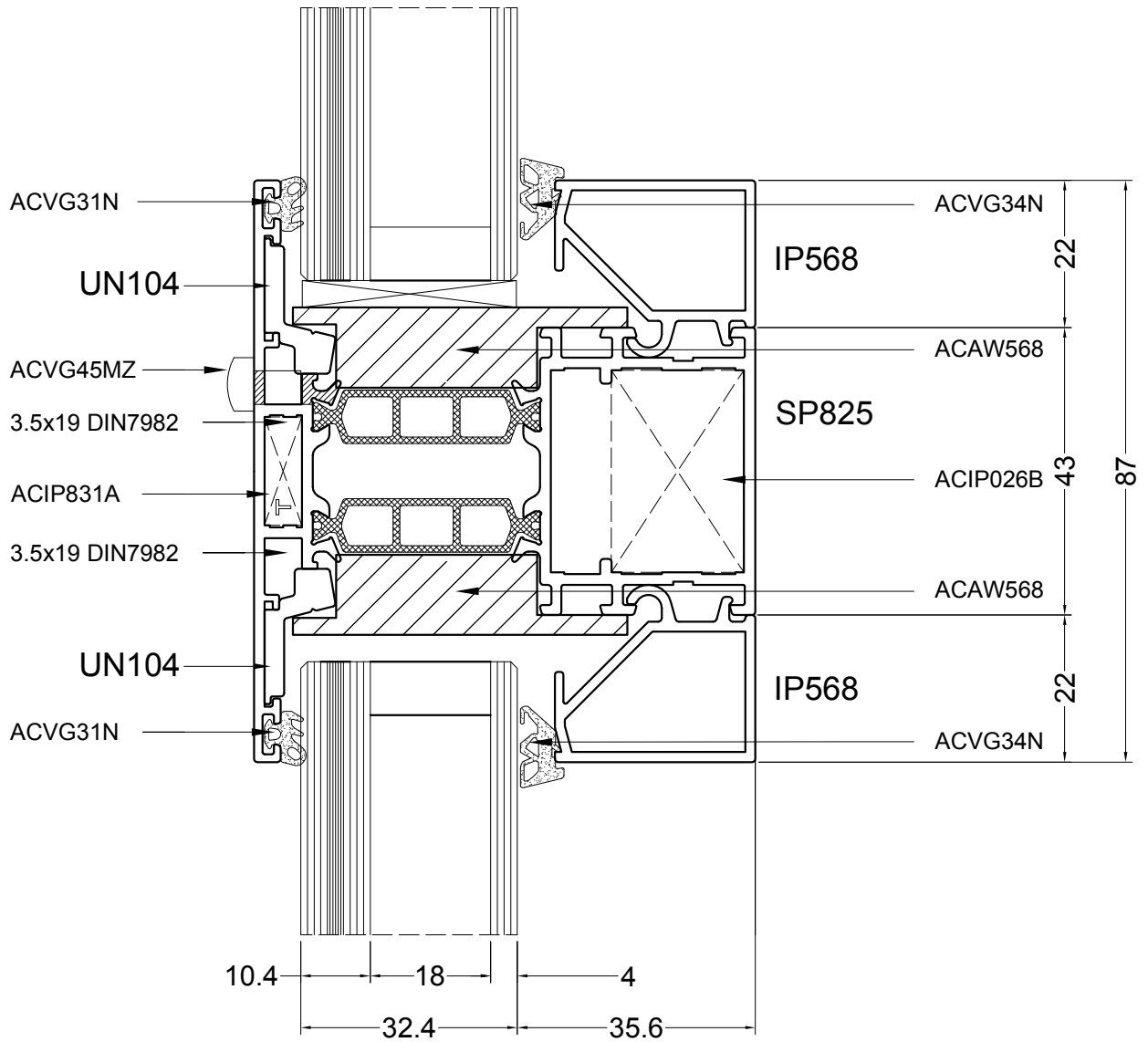
DOORSNEDETEKENINGEN - SECTION DE NOEUDS - PROFILKOMBINATIONEN - SECTION DRAWINGS - PRZEKROJE

chapter_c_2_sp_800

DOORSNEDETEKENINGEN - SECTION DE NOEUDS - PROFILKOMBINATIONEN - SECTION DRAWINGS - PRZEKROJE

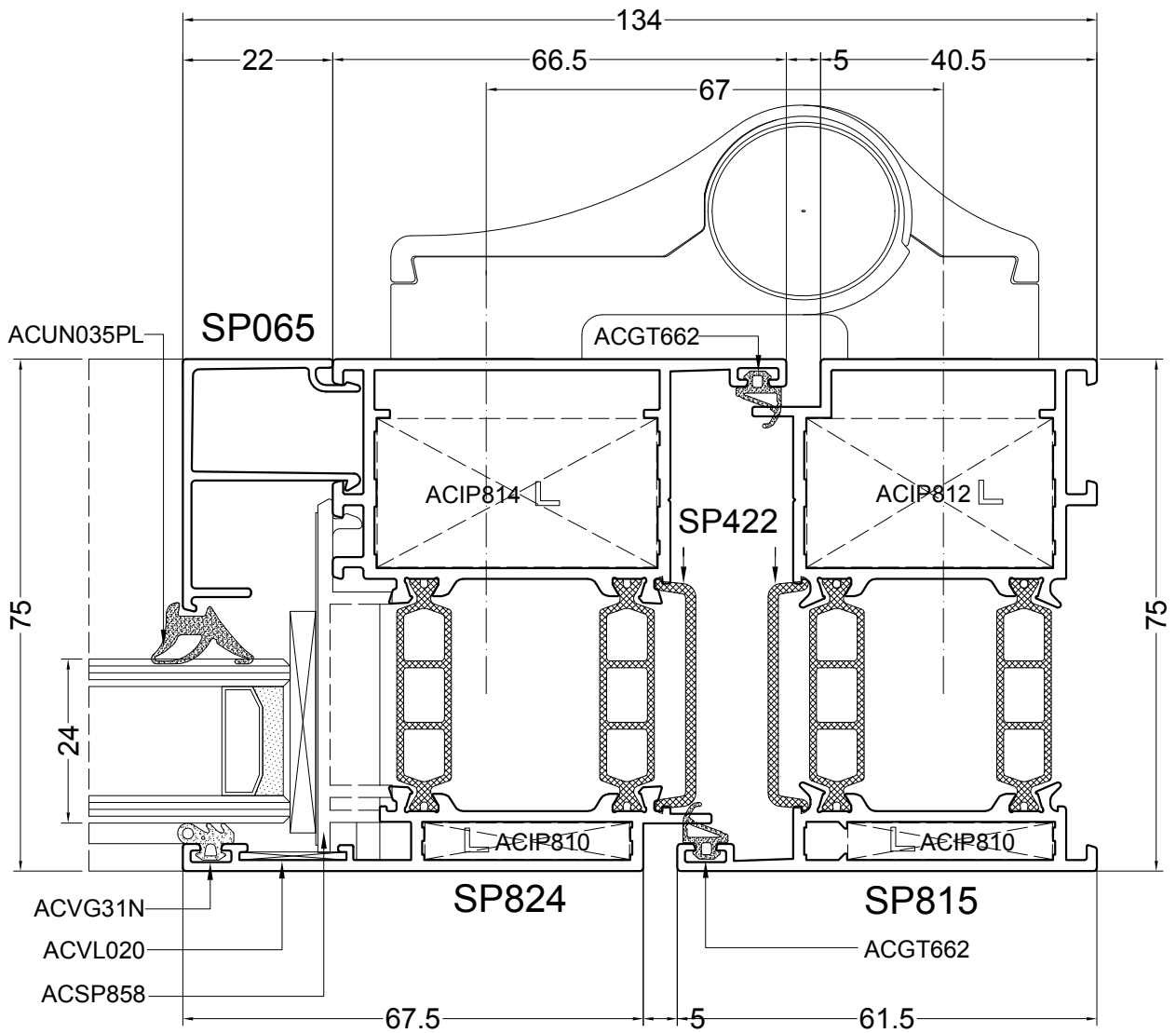
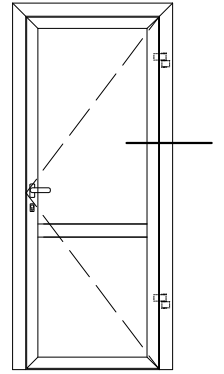


chapter_c_2_sp_800

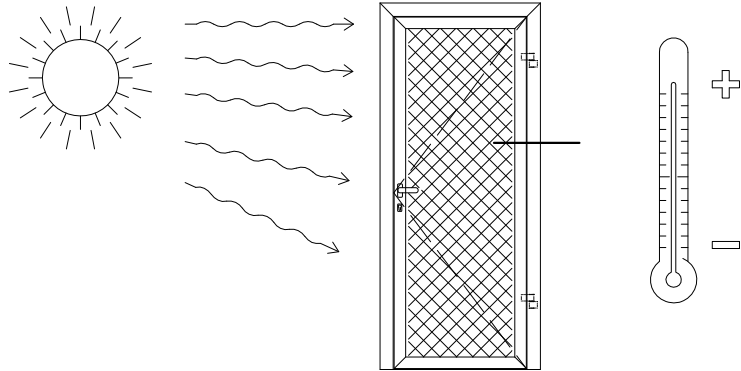


DOORSNEDETEKENINGEN - SECTION DE NOEUDS - PROFILKOMBINATIONEN - SECTION DRAWINGS - PRZEKROJE

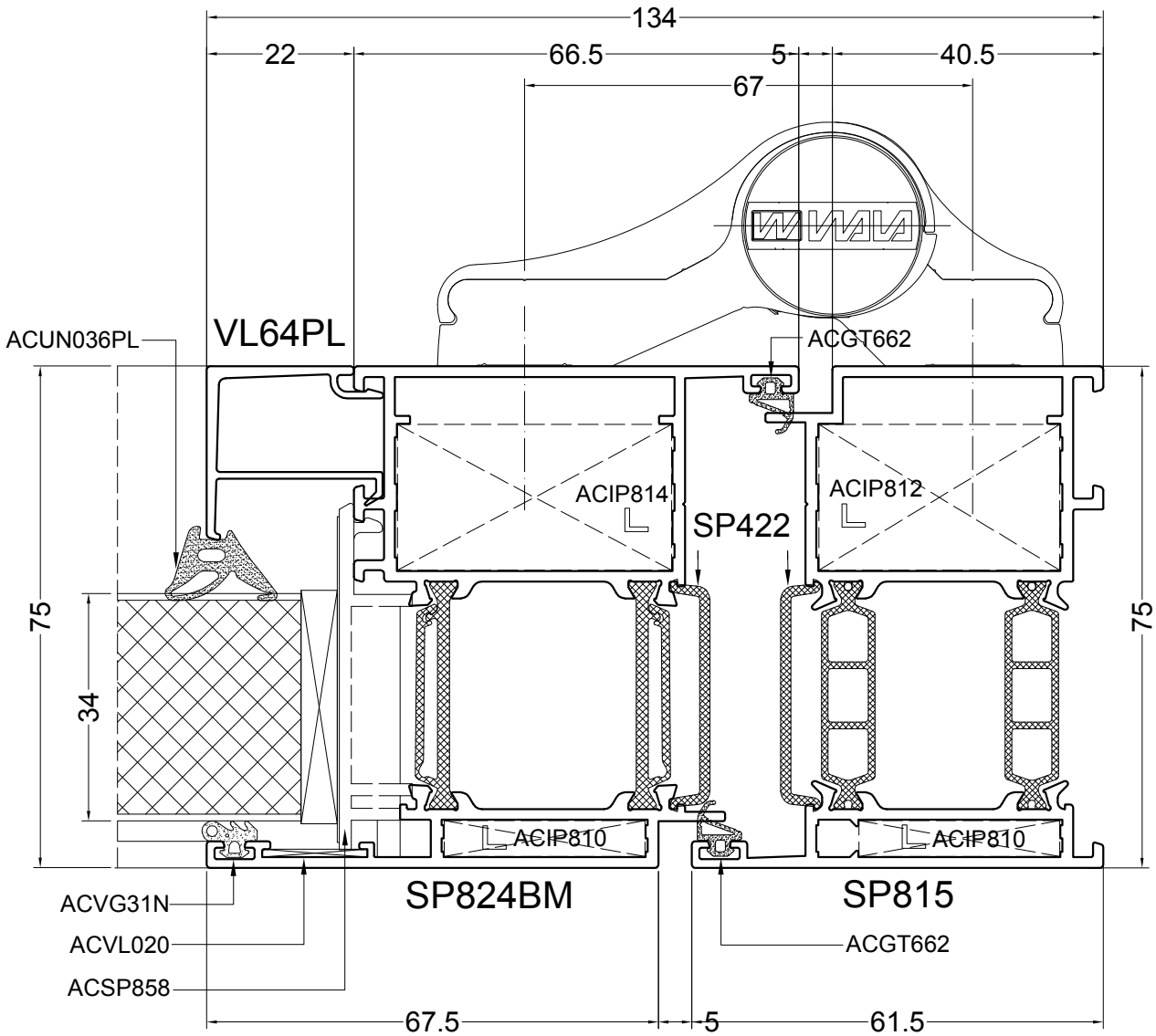
chapter_c_2_sp_800



DOORSNEDETEKENINGEN - SECTION DE NOEUDS - PROFILKOMBINATIONEN - SECTION DRAWINGS - PRZEKROJE



SUPERIAL SP800 BM

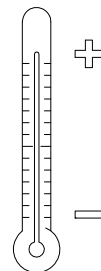
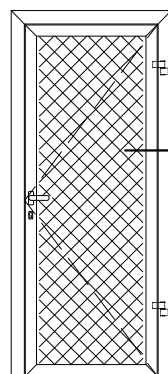
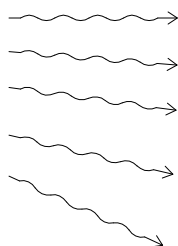
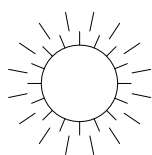
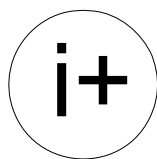


35C

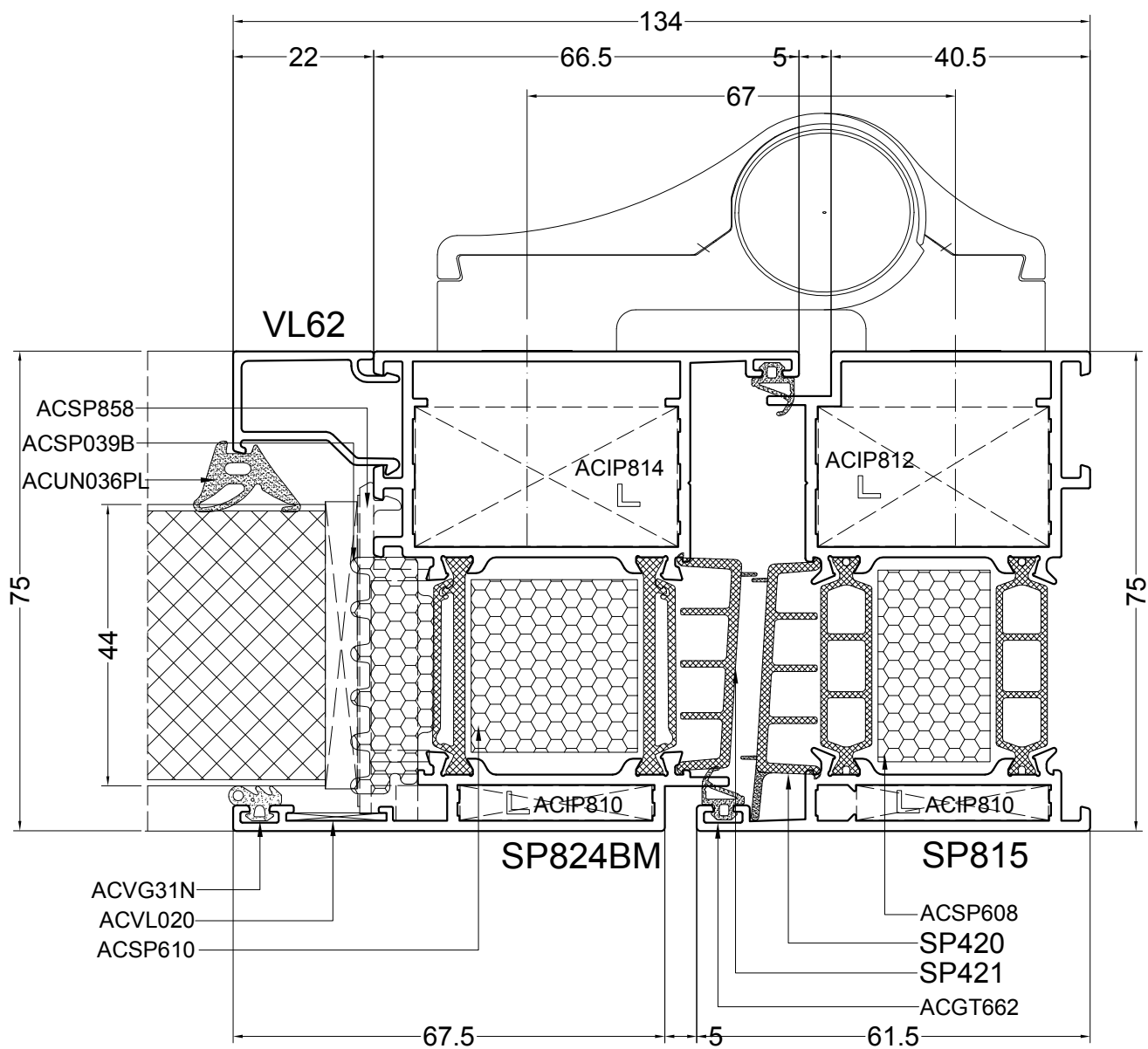
SP-800

aliplast
ALUMINIUM SYSTEMS

SUPERIAL



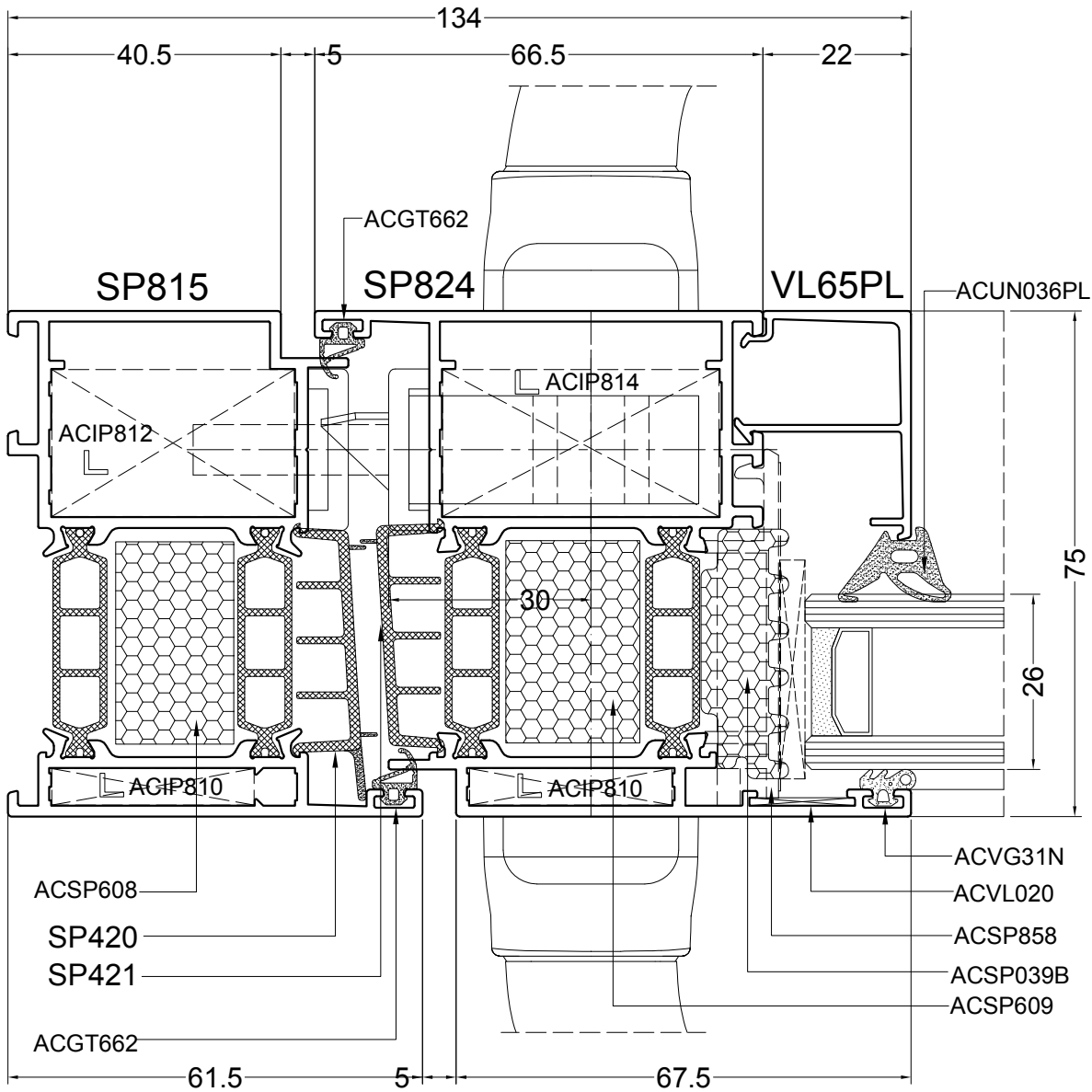
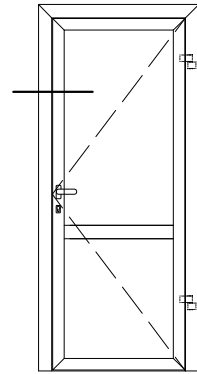
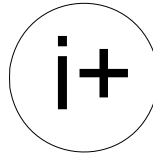
SUPERIAL SP800 BM i+



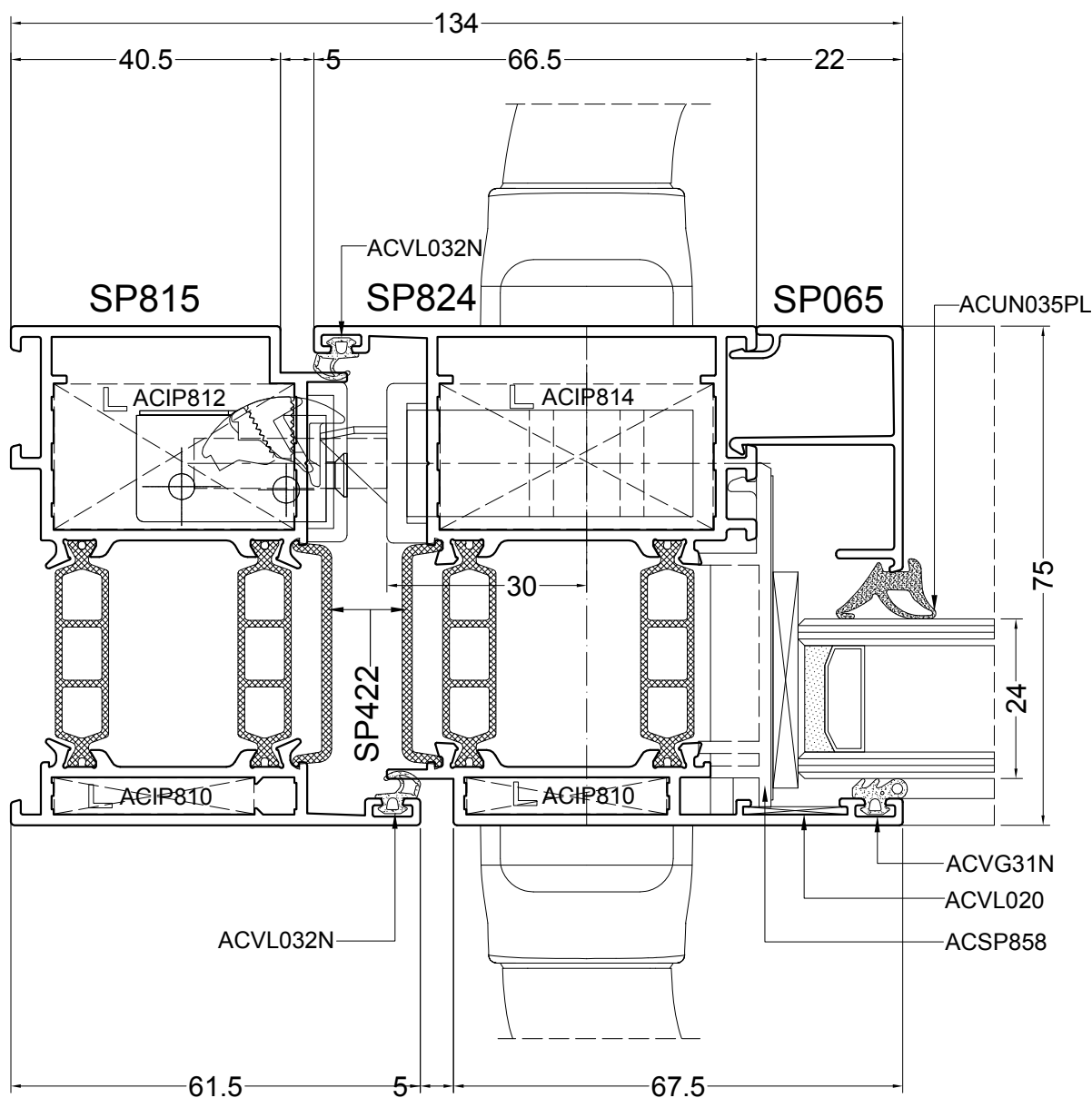
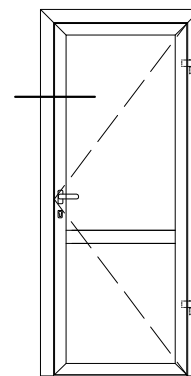
DOORSNEDETEKENINGEN - SECTION DE NOEUDS - PROFILKOMBINATIONEN - SECTION DRAWINGS - PRZEKROJE

chapter_c_2_sp_800

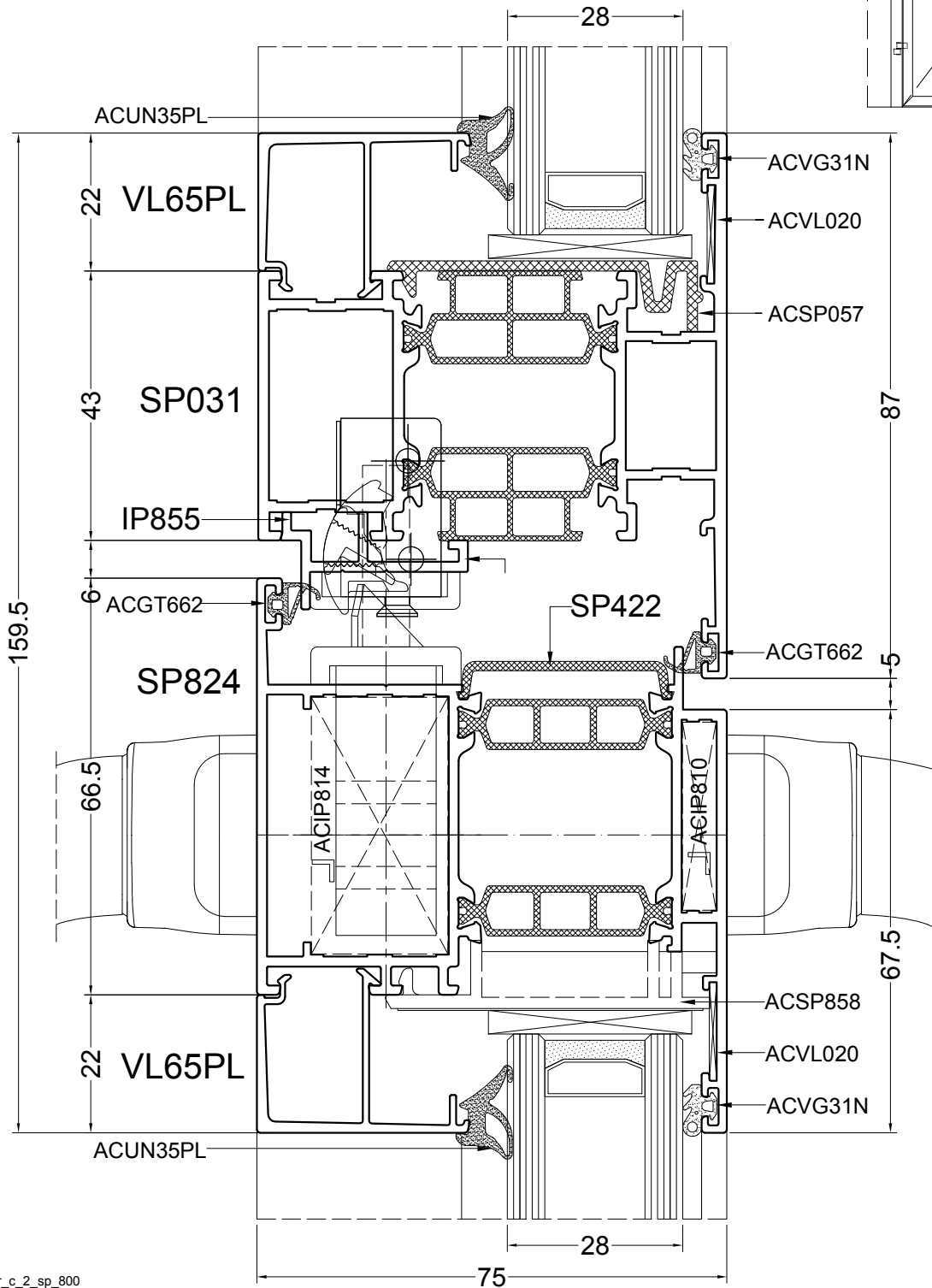
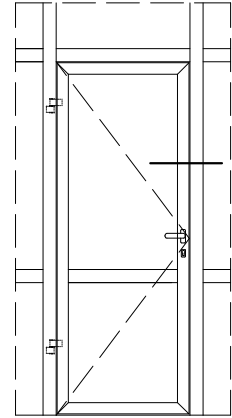
DOORSNEDETEKENINGEN - SECTION DE NOEUDS - PROFILKOMBINATIONEN - SECTION DRAWINGS - PRZEKROJE



chapter_c_2_sp_800



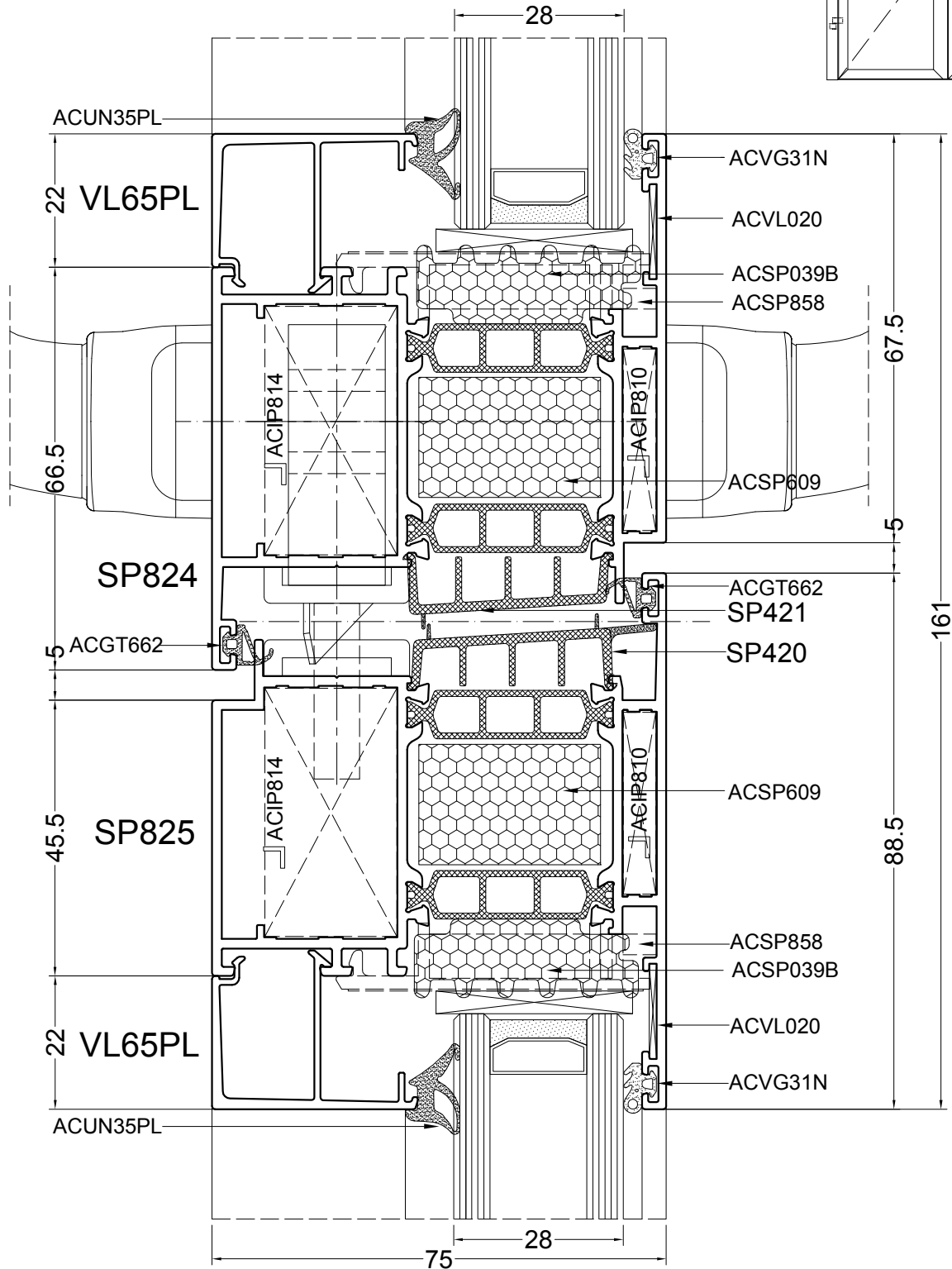
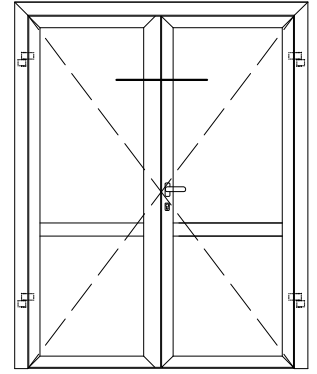
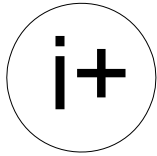
DOORSNEDETEKENINGEN - SECTION DE NOEUDS - PROFILKOMBINATIONEN - SECTION DRAWINGS - PRZEKROJE



chapter_c_2_sp_800

SP-C-108

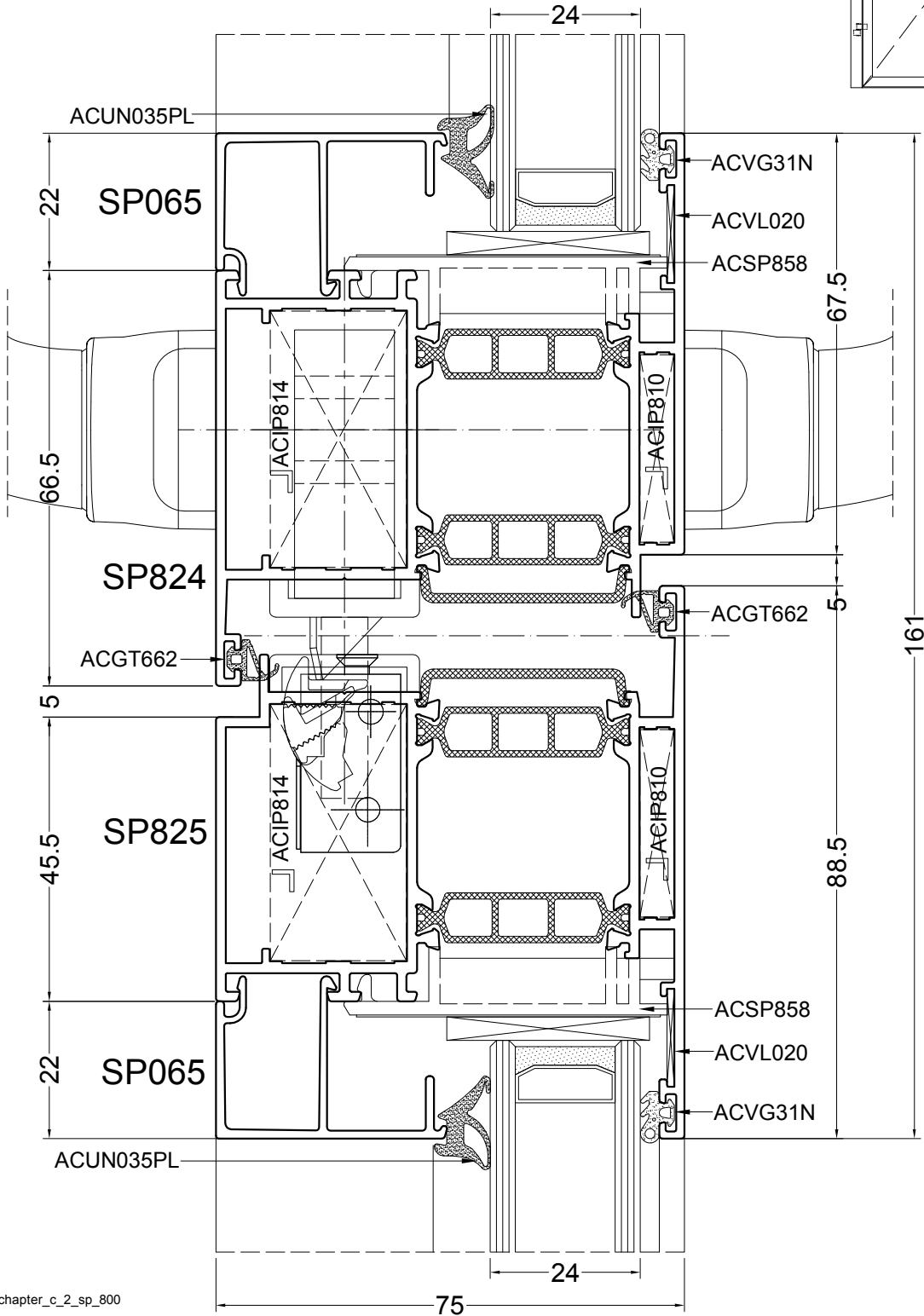
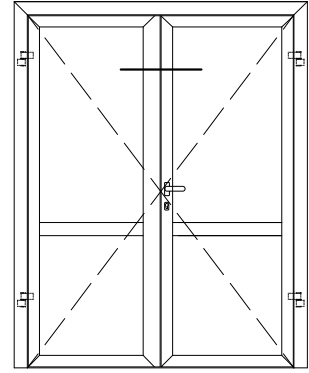
6/3/2018



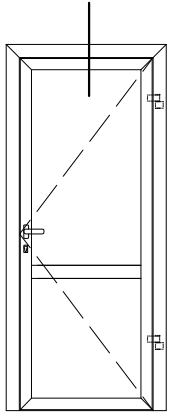
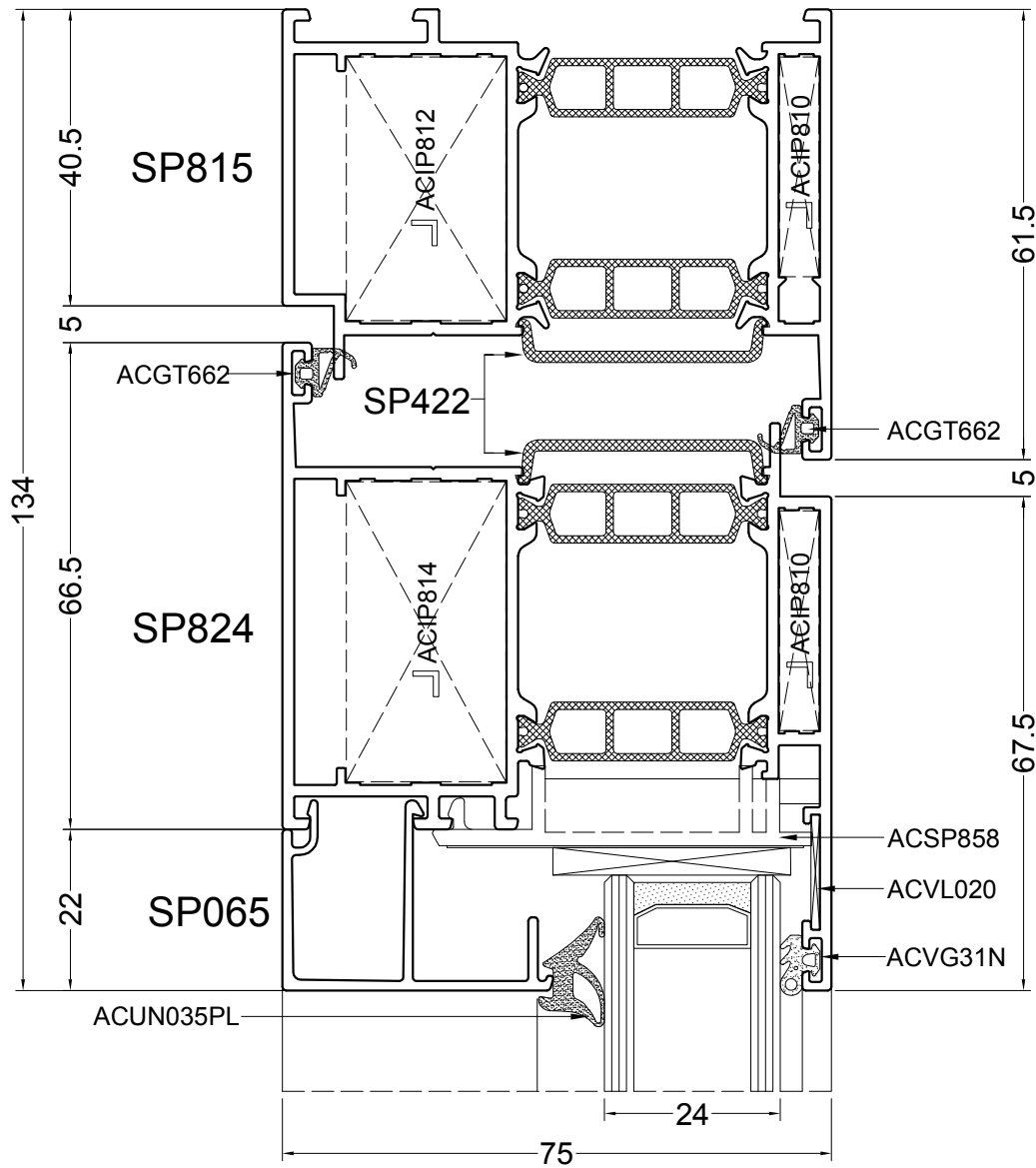
DOORSNEDETEKENINGEN - SECTION DE NOEUDS - PROFILKOMBINATIONEN - SECTION DRAWINGS - PRZEKROJE

chapter_c_2_sp_800

DOORSNEDETEKENINGEN - SECTION DE NOEUDS - PROFILKOMBINATIONEN - SECTION DRAWINGS - PRZEKROJE

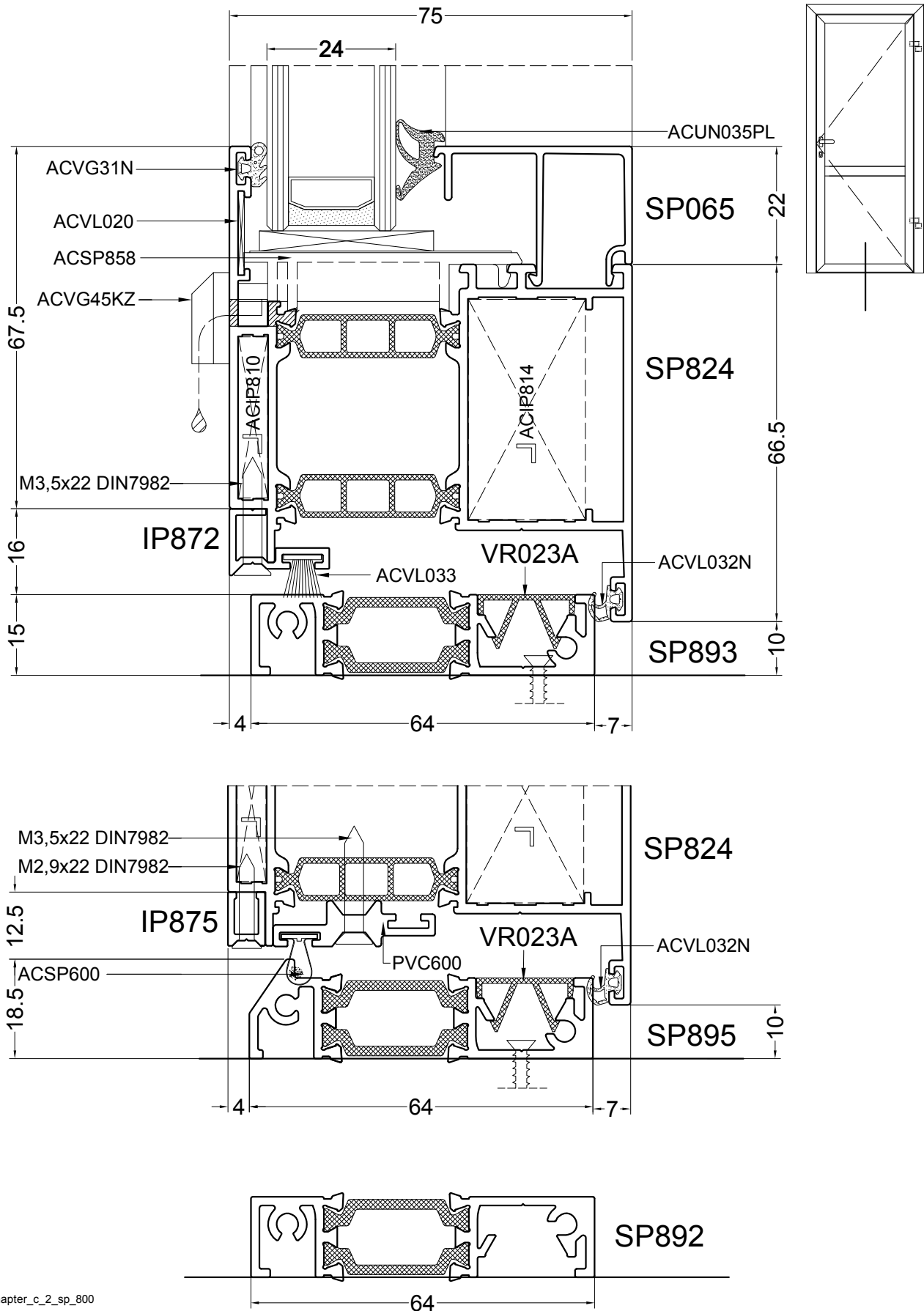


chapter_c_2_sp_800

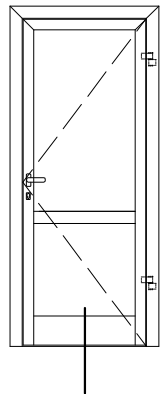
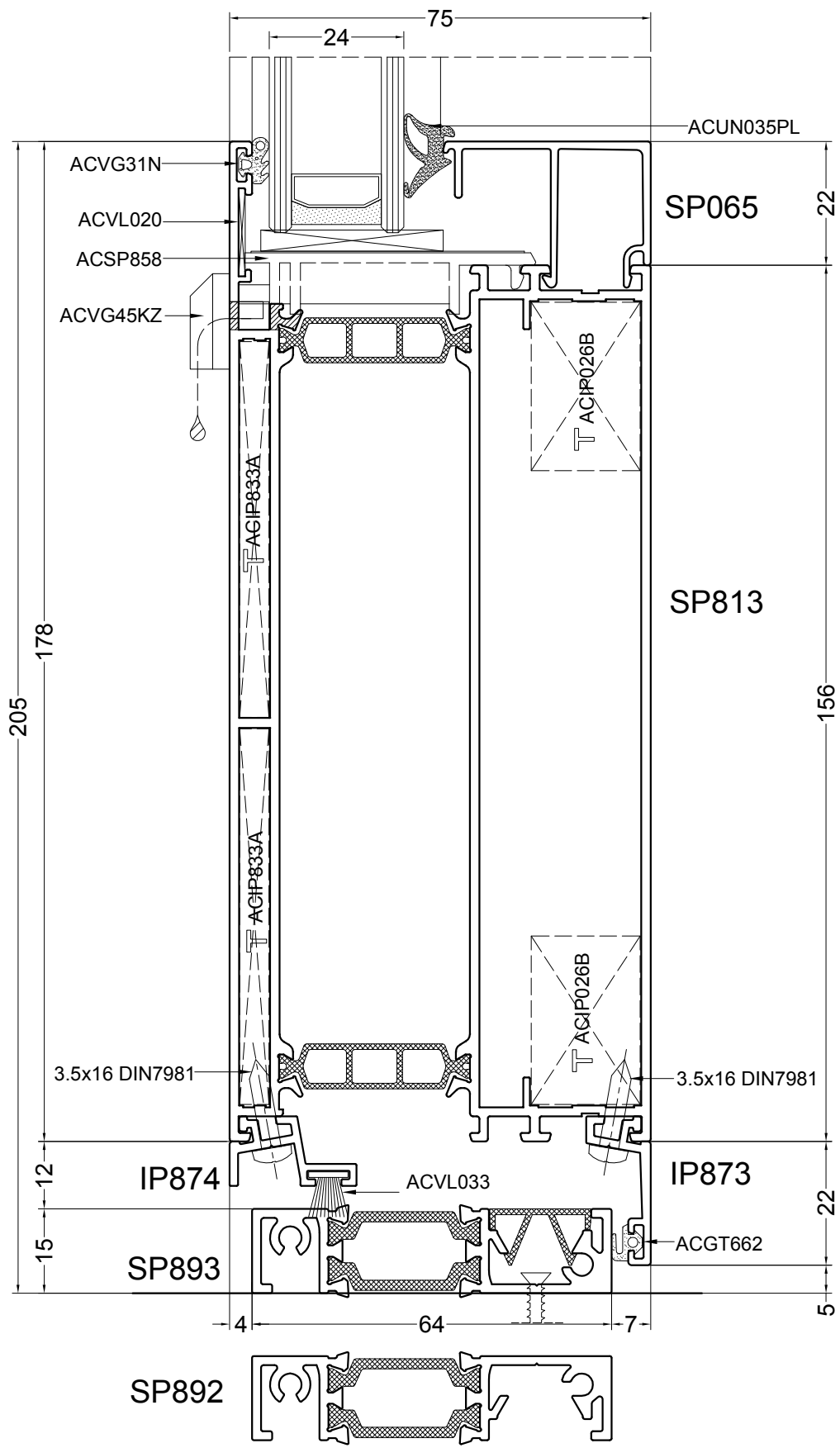


DOORSNEDETEKENINGEN - SECTION DE NOEUDS - PROFILKOMBINATIONEN - SECTION DRAWINGS - PRZEKROJE

DOORSNEDETEKENINGEN - SECTION DE NOEUDS - PROFILKOMBINATIONEN - SECTION DRAWINGS - PRZEKROJE



chapter_c_2_sp_800

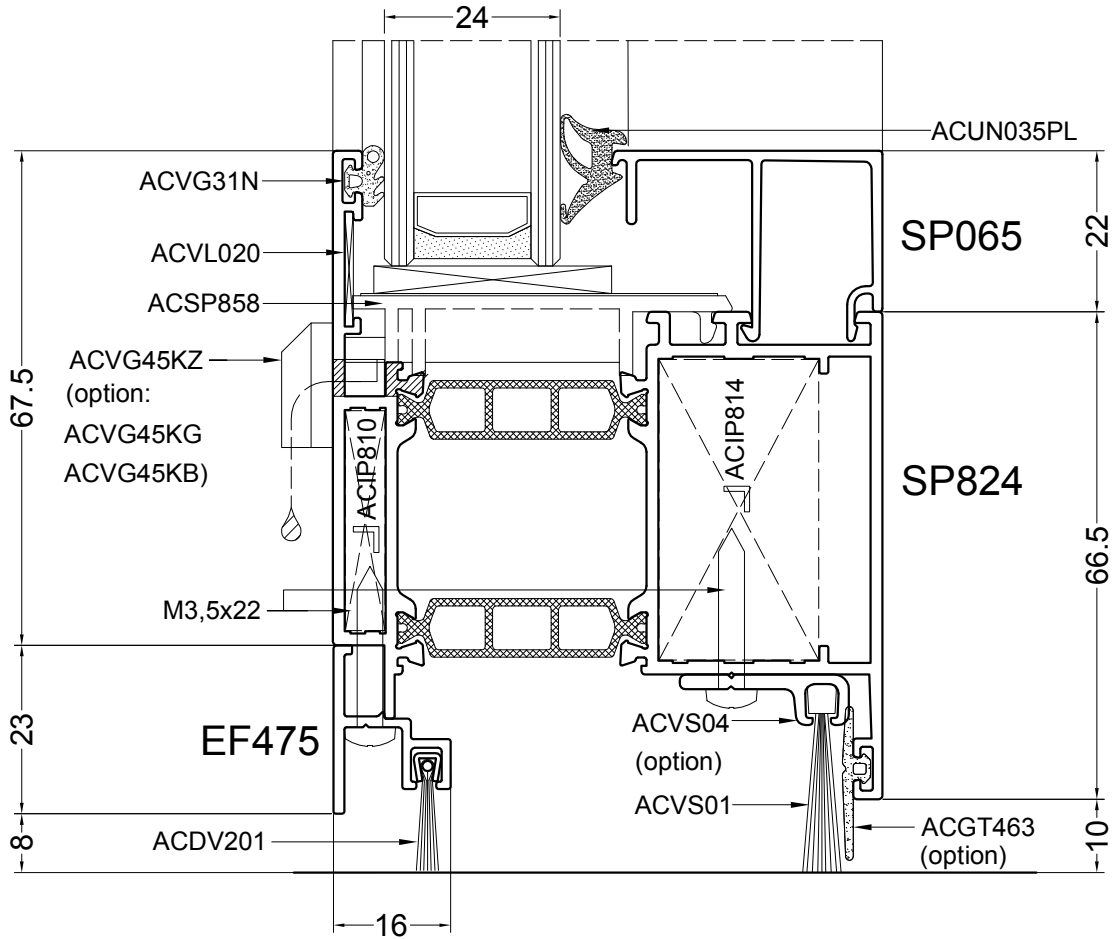
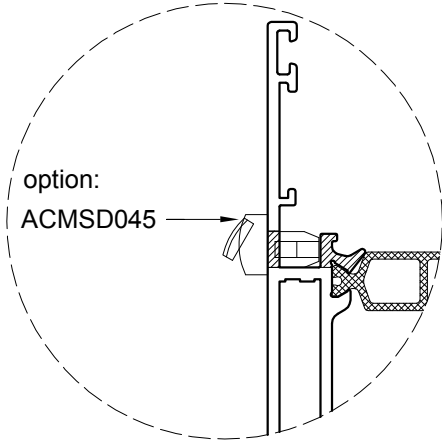
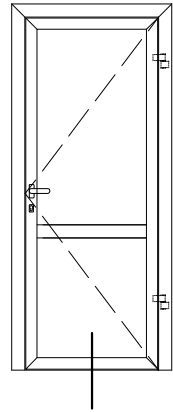


DOORSNEDETEKENINGEN - SECTION DE NOEUDS - PROFILKOMBINATIONEN - SECTION DRAWINGS - PRZEKROJE



chapter_c_2_sp_800

DOORSNEDETEKENINGEN - SECTION DE NOEUDS - PROFILKOMBINATIONEN - SECTION DRAWINGS - PRZEKROJE



chapter_c_2_sp_800

SP-C-114

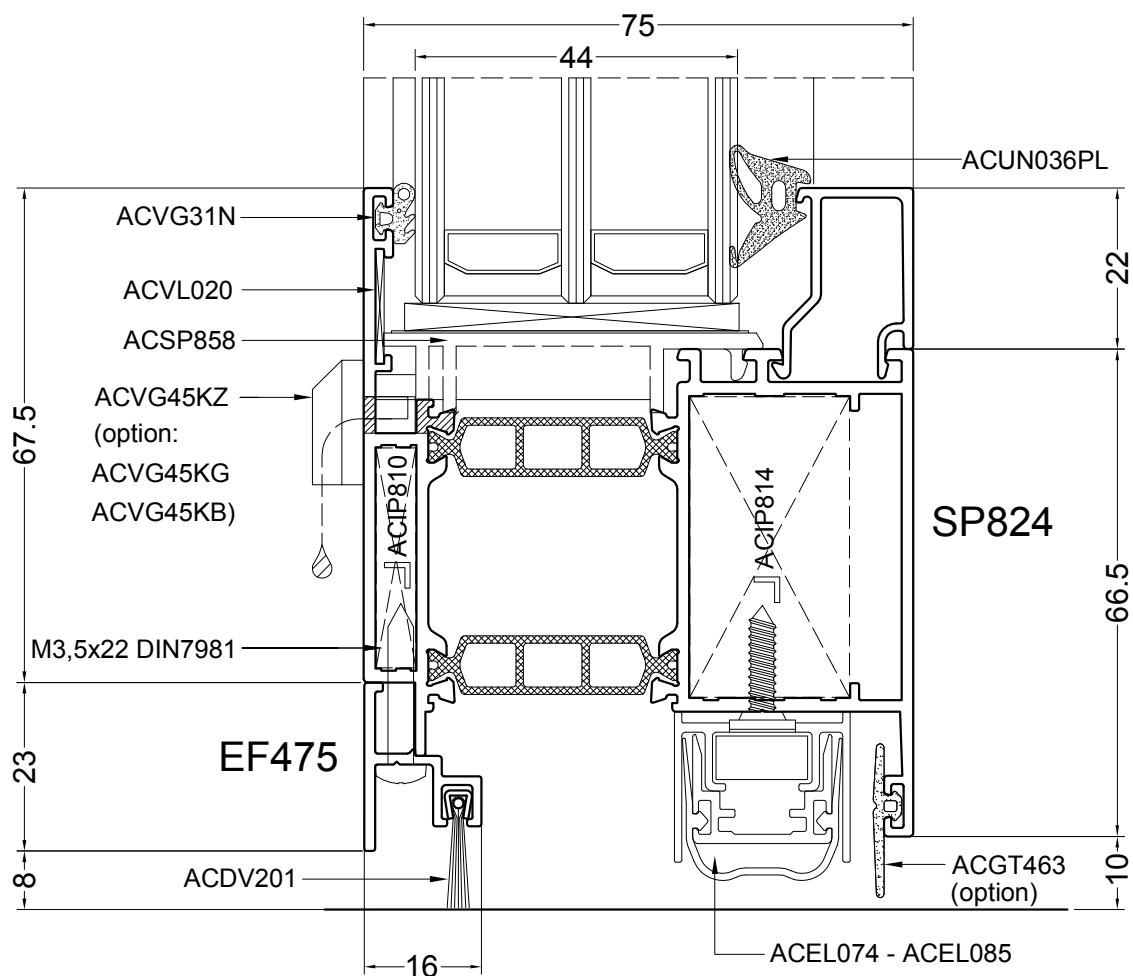
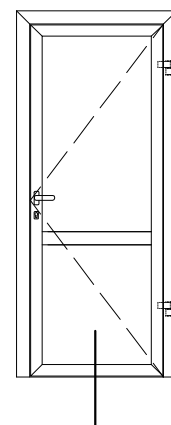
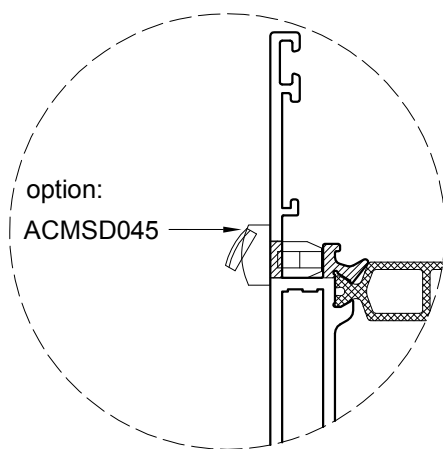
6/3/2018

40D

SP-800

aliplast
ALUMINIUM SYSTEMS

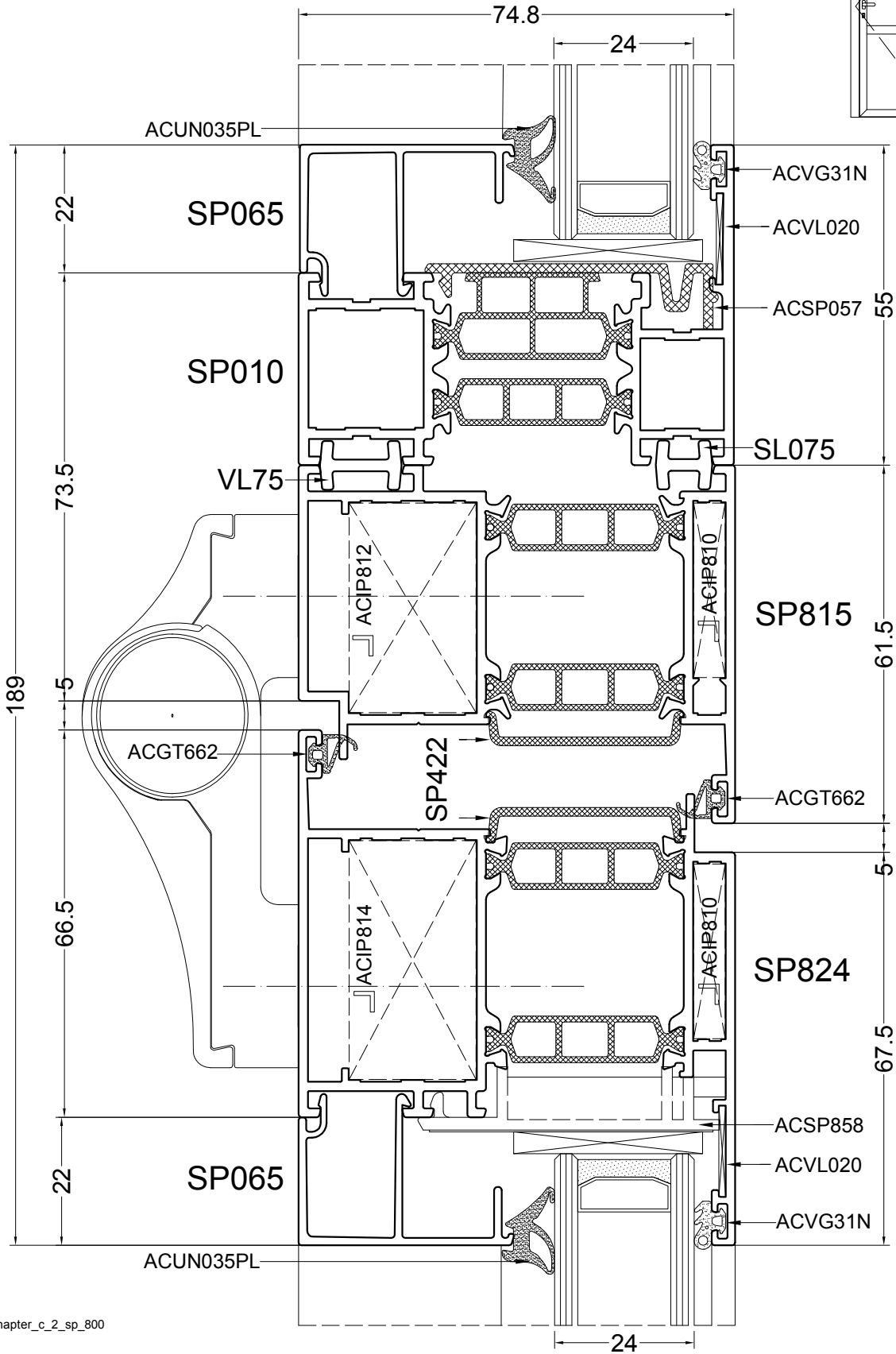
SUPERIAL



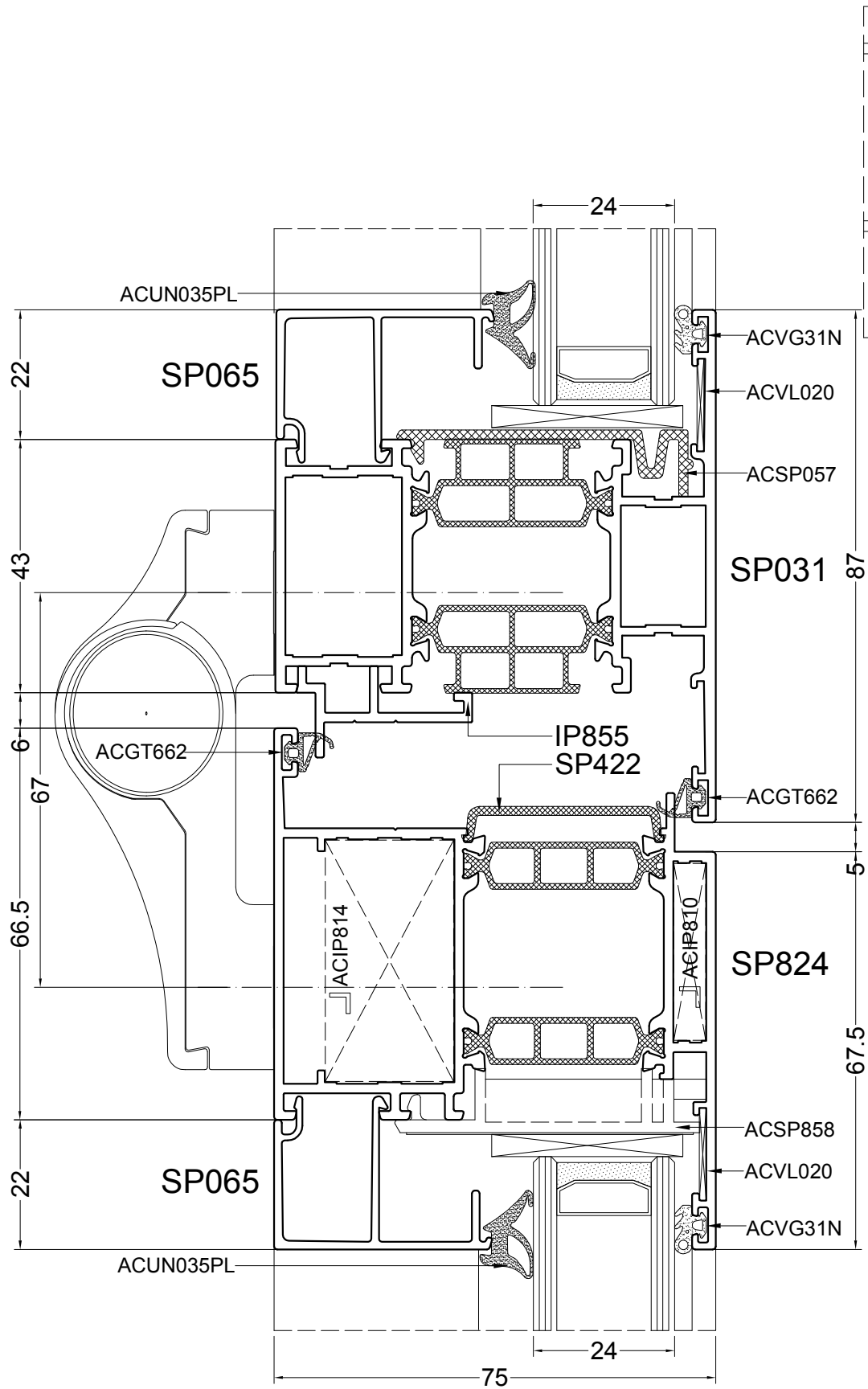
DOORSNEDETEKENINGEN - SECTION DE NOEUDS - PROFILKOMBINATIONEN - SECTION DRAWINGS - PRZEKROJE

chapter_c_2_sp_800

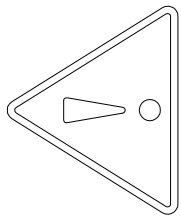
DOORSNEDETEKENINGEN - SECTION DE NOEUDS - PROFILKOMBINATIONEN - SECTION DRAWINGS - PRZEKROJE



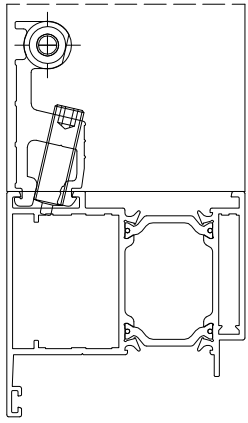
chapter_c_2_sp_800



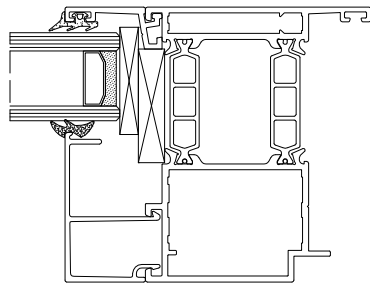
DOORSNEDETEKENINGEN - SECTION DE NOEUDS - PROFILKOMBINATIONEN - SECTION DRAWINGS - PRZEKROJE



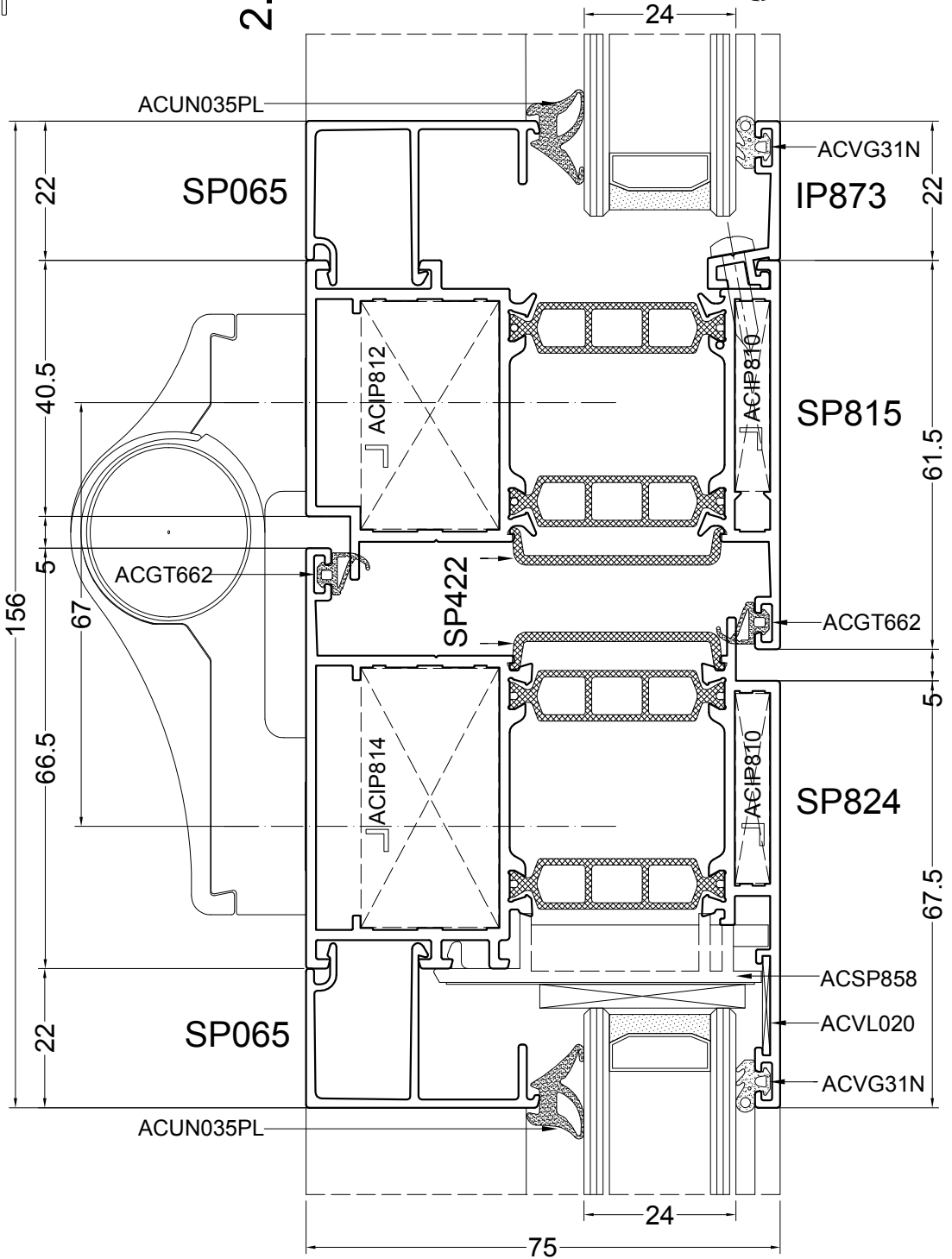
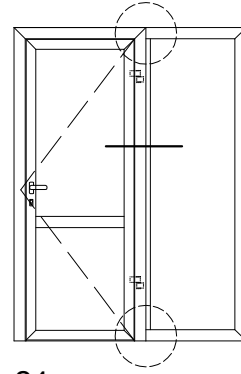
1. only 1 pc T-connector in inside chamber
połączenie typu T - jeden łącznik w komorze wewnętrznej
2. untypical glazing supports
niesystemowe podkładki podszybowe

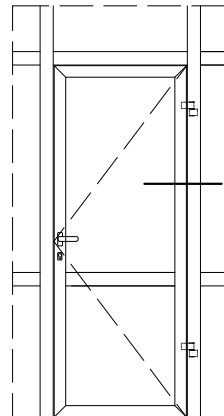
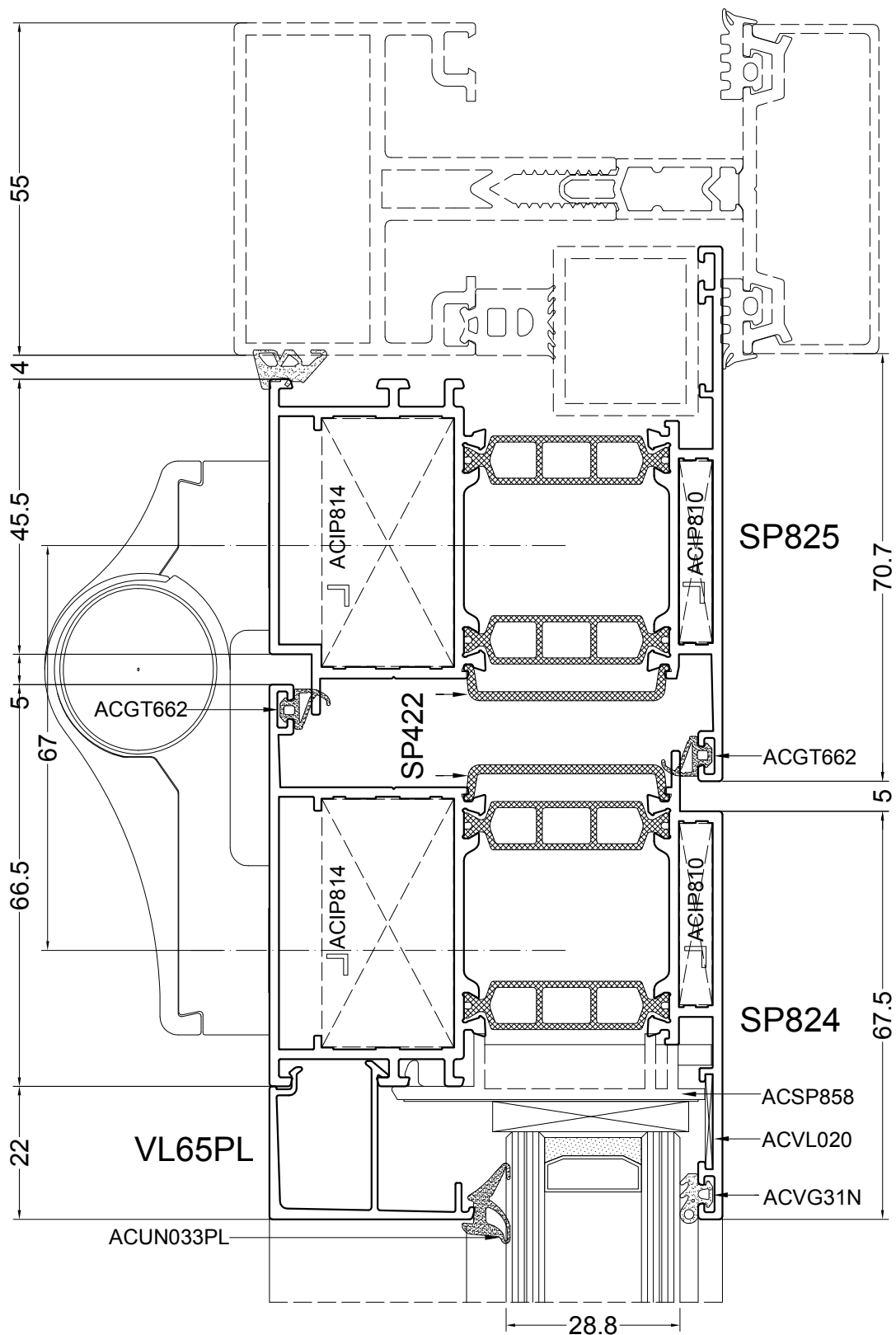


1.



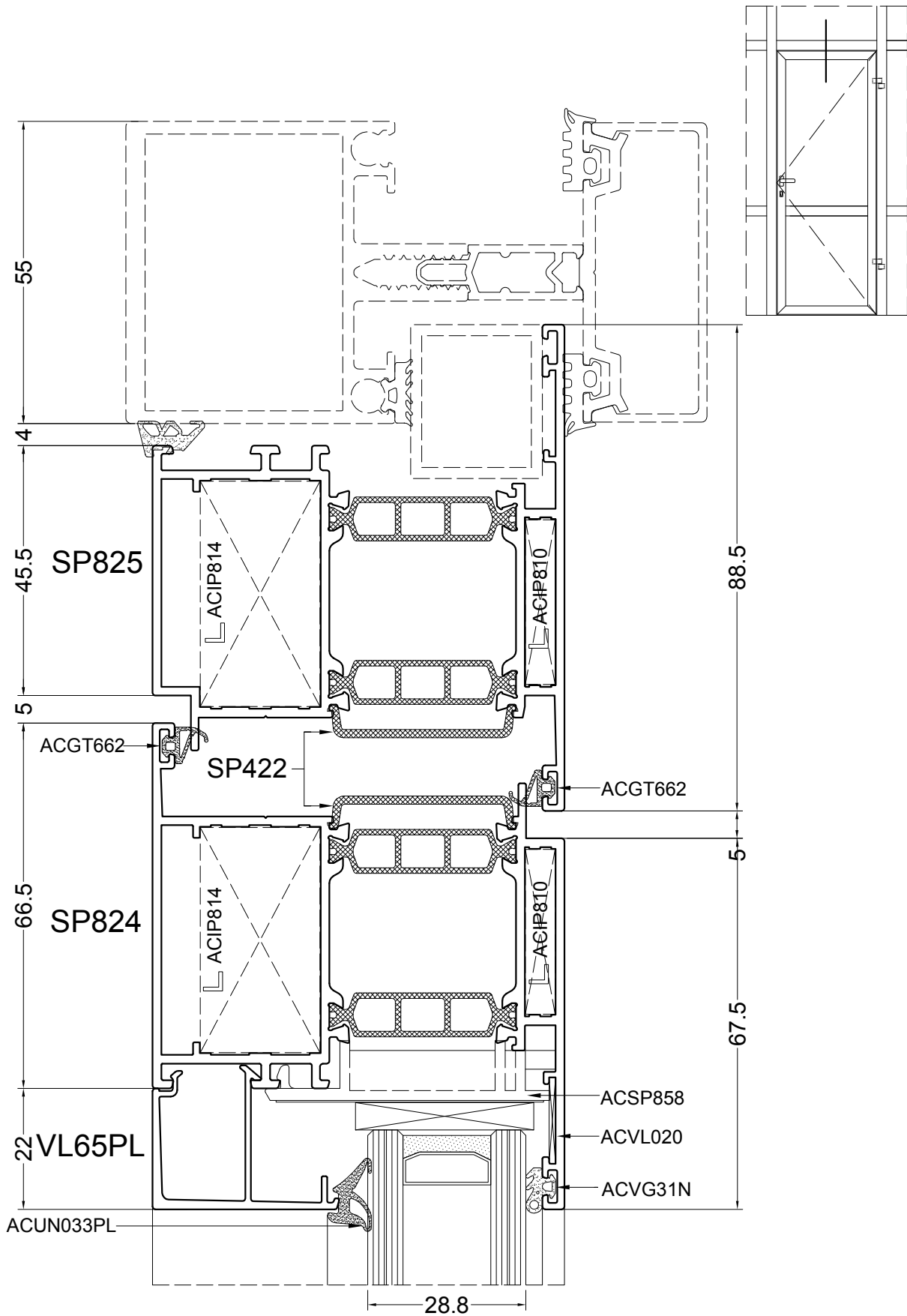
2.





DOORSNEDETEKENINGEN - SECTION DE NOEUDS - PROFILKOMBINATIONEN - SECTION DRAWINGS - PRZEKROJE

DOORSNEDETEKENINGEN - SECTION DE NOEUDS - PROFILKOMBINATIONEN - SECTION DRAWINGS - PRZEKROJE



chapter_c_2_sp_800

SP-C-120

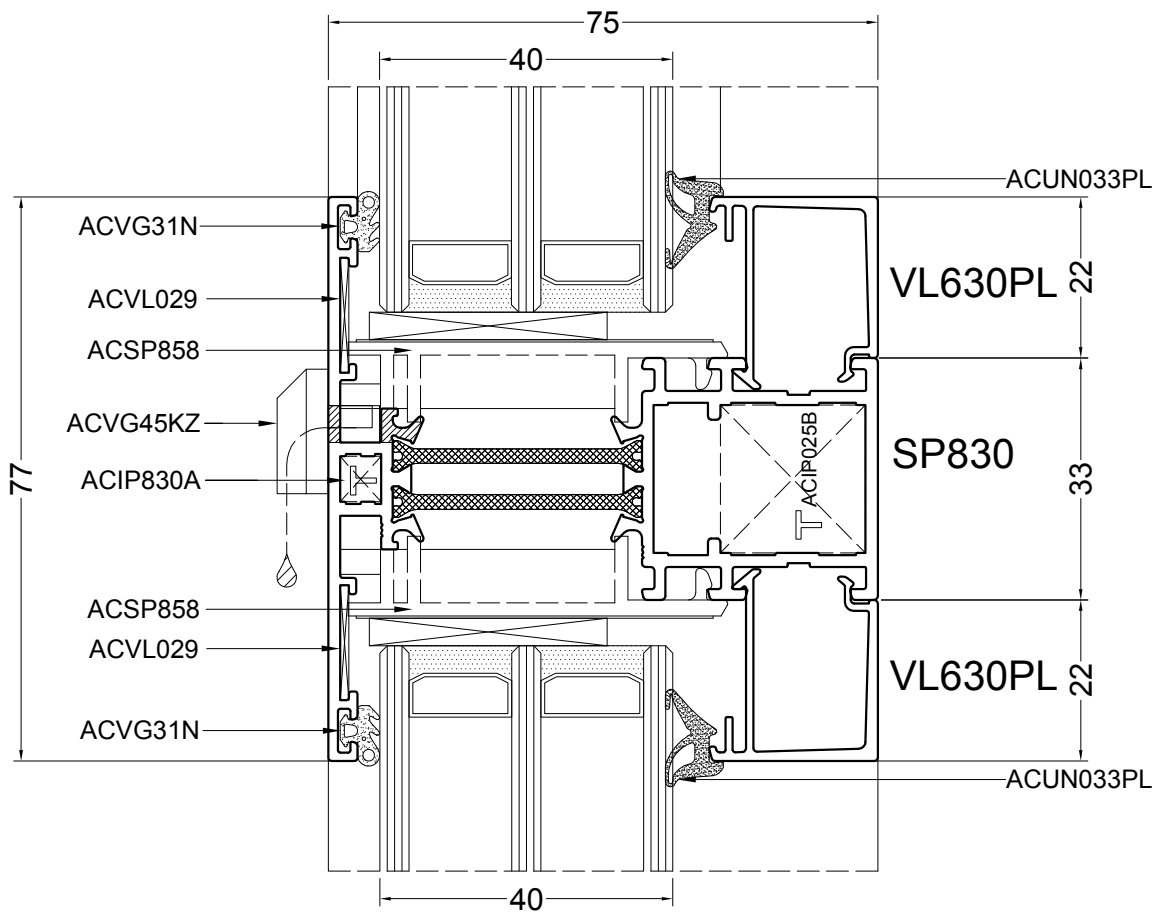
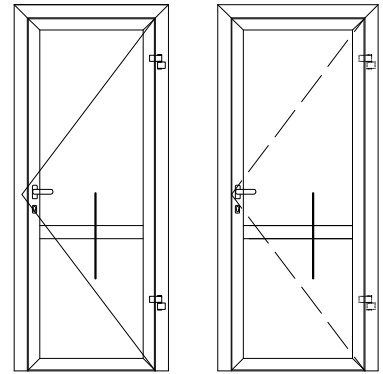
6/3/2018

44A

SP-800

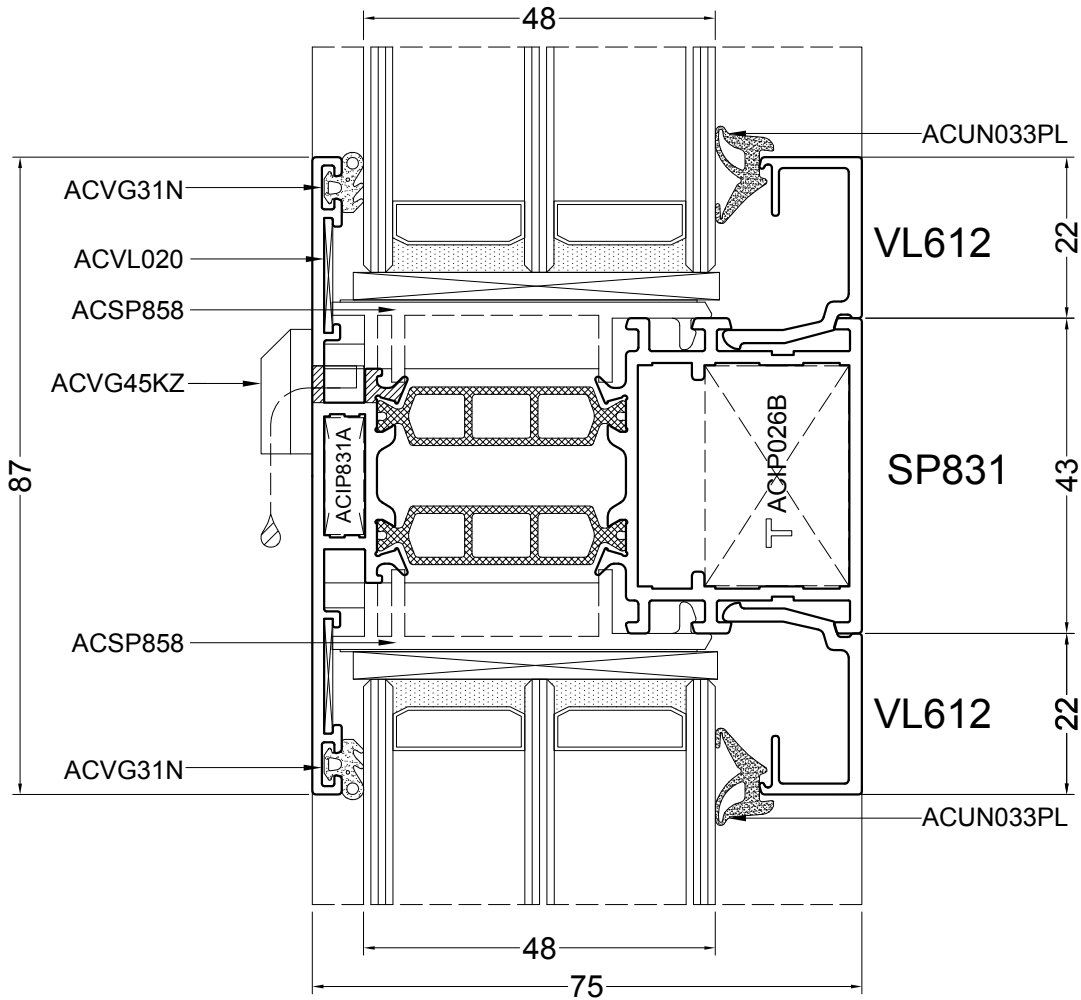
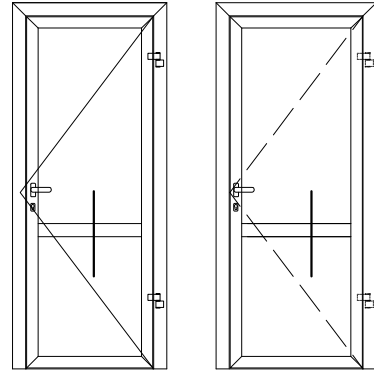
aliplast
ALUMINIUM SYSTEMS

SUPERIAL



DOORSNEDETEKENINGEN - SECTION DE NOEUDS - PROFILKOMBINATIONEN - SECTION DRAWINGS - PRZEKROJE

chapter_c_2_sp_800

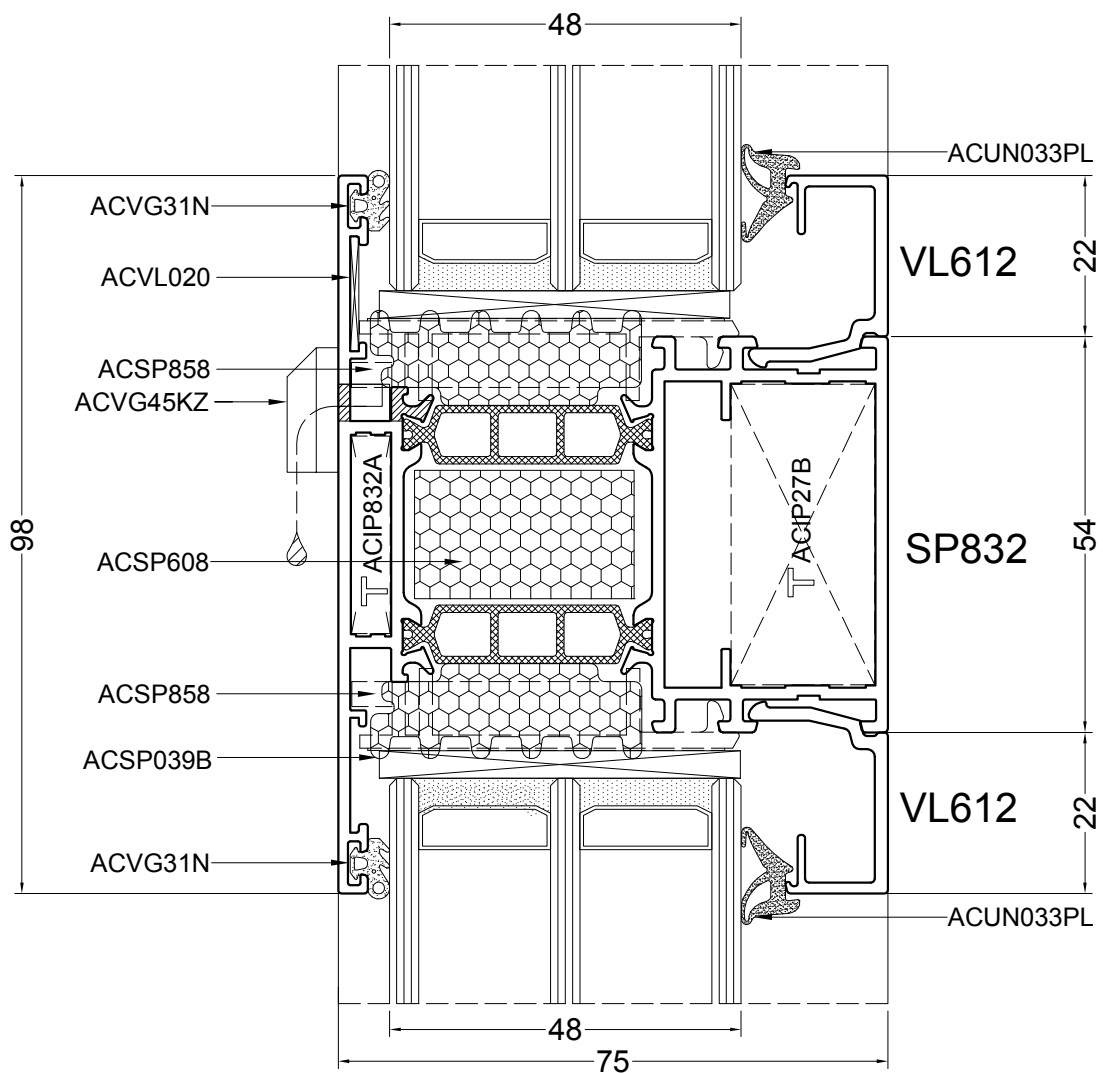
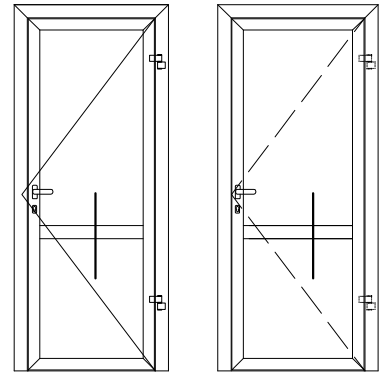
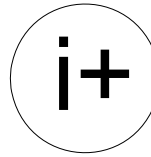


44C

SP-800

aliplast
ALUMINIUM SYSTEMS

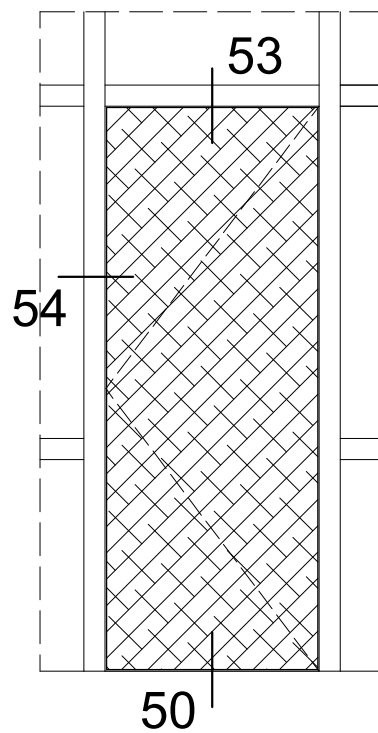
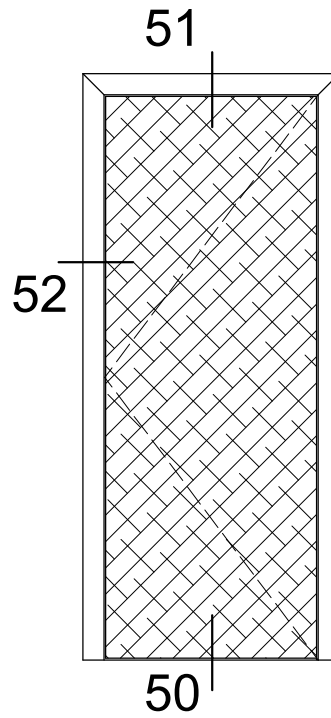
SUPERIAL



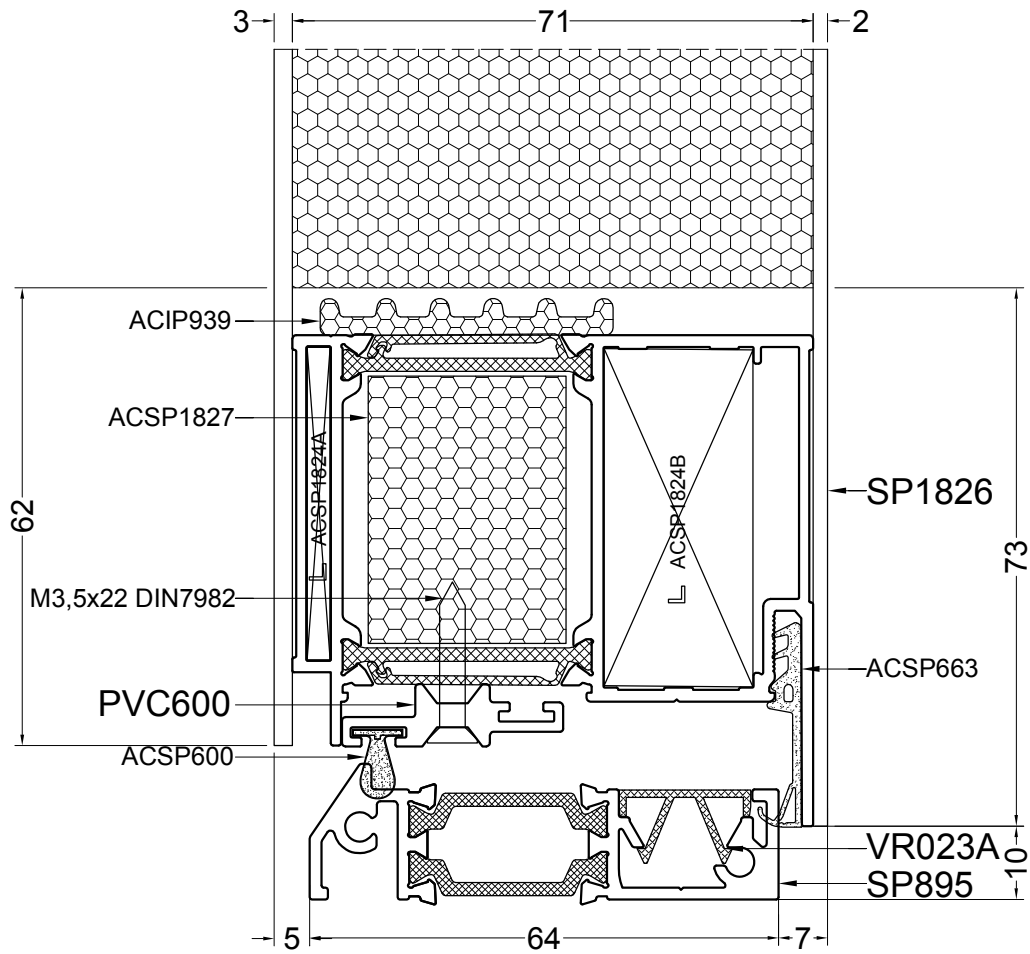
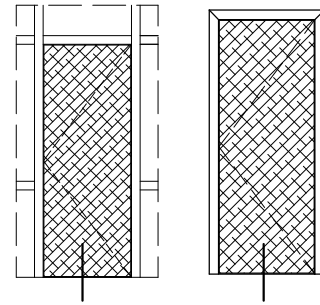
DOORSNEDETEKENINGEN - SECTION DE NOEUDS - PROFILKOMBINATIONEN - SECTION DRAWINGS - PRZEKROJE

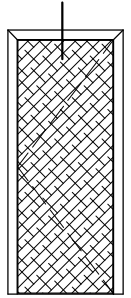
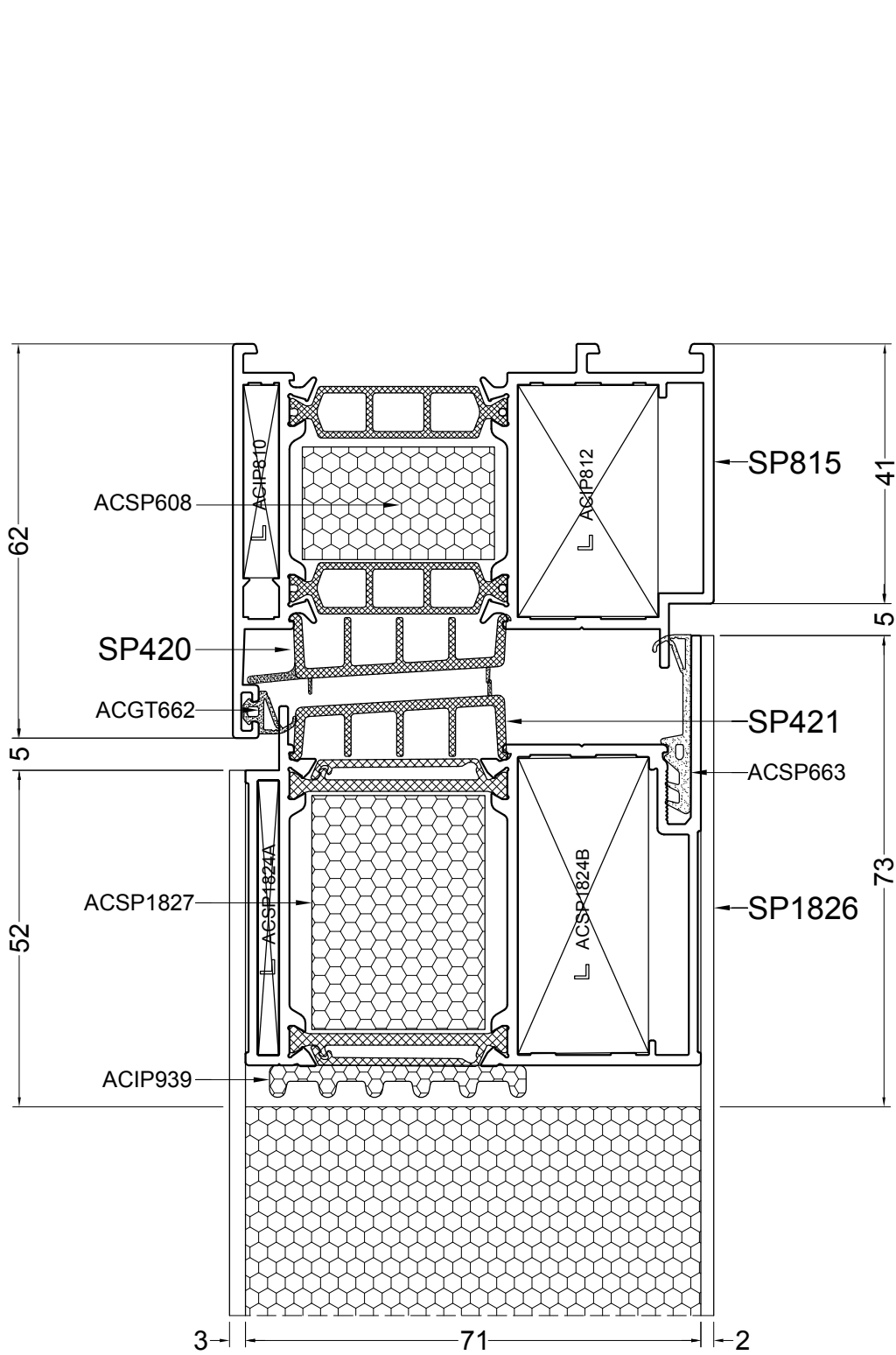
chapter_c_2_sp_800

PANEL DOORS
DRZWI PANELOWE

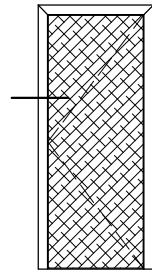
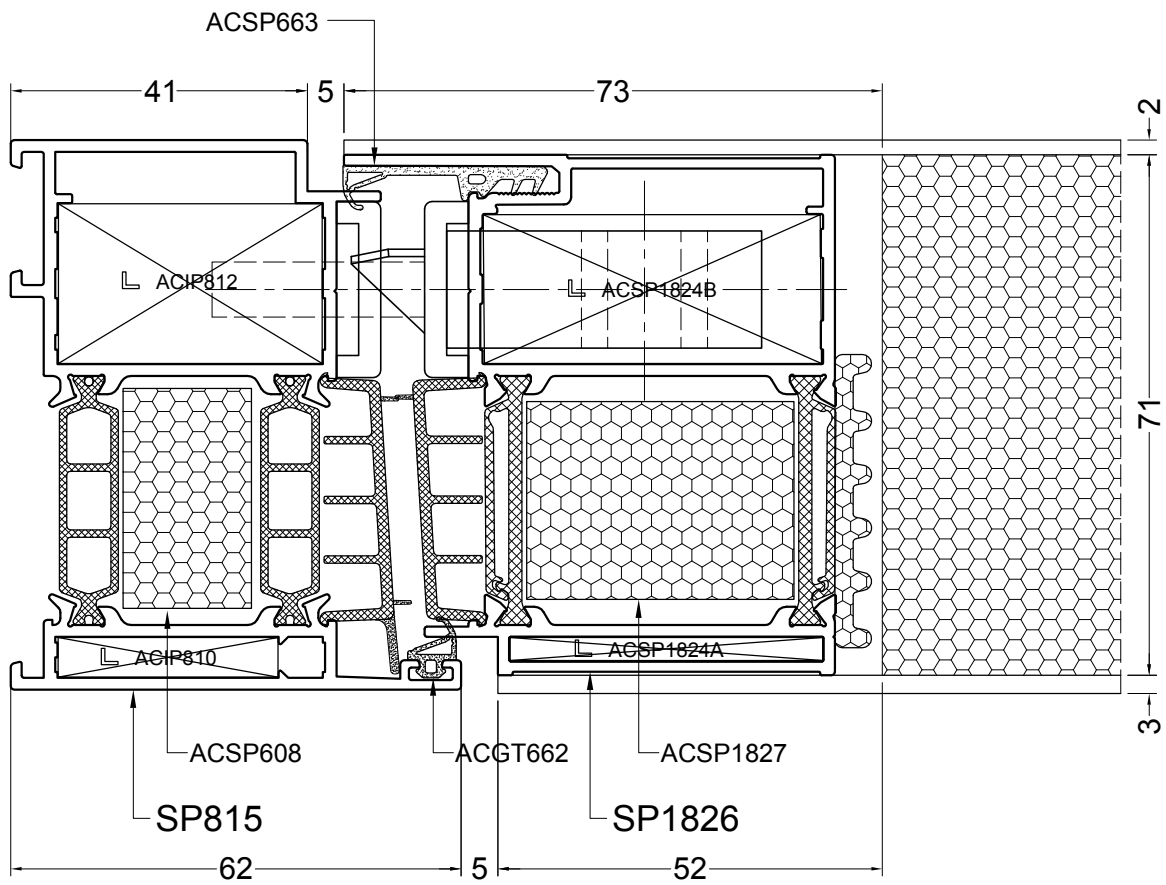


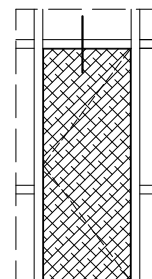
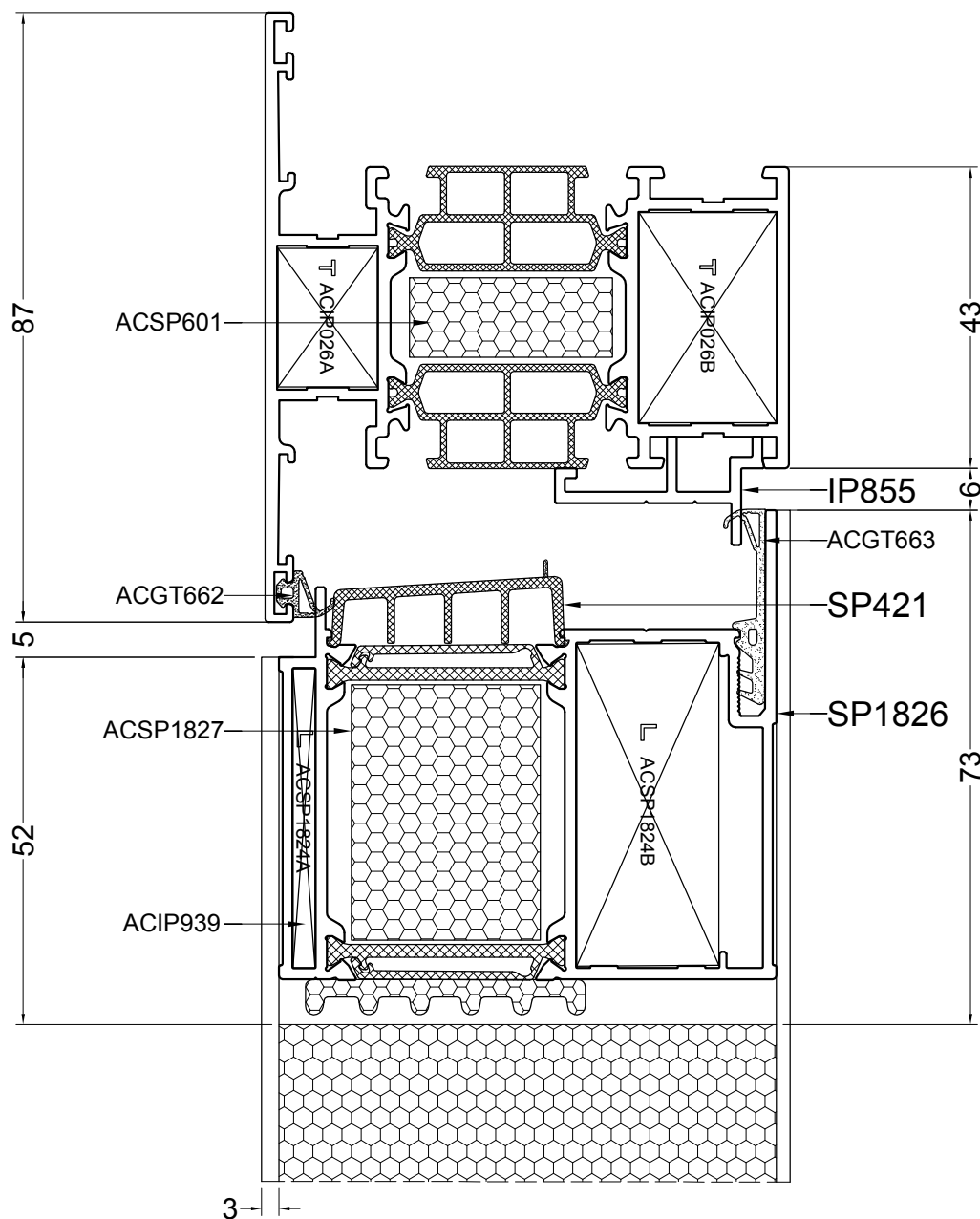
DOORSNEDETEKENINGEN - SECTION DE NOEUDS - PROFILKOMBINATIONEN - SECTION DRAWINGS - PRZEKROJE





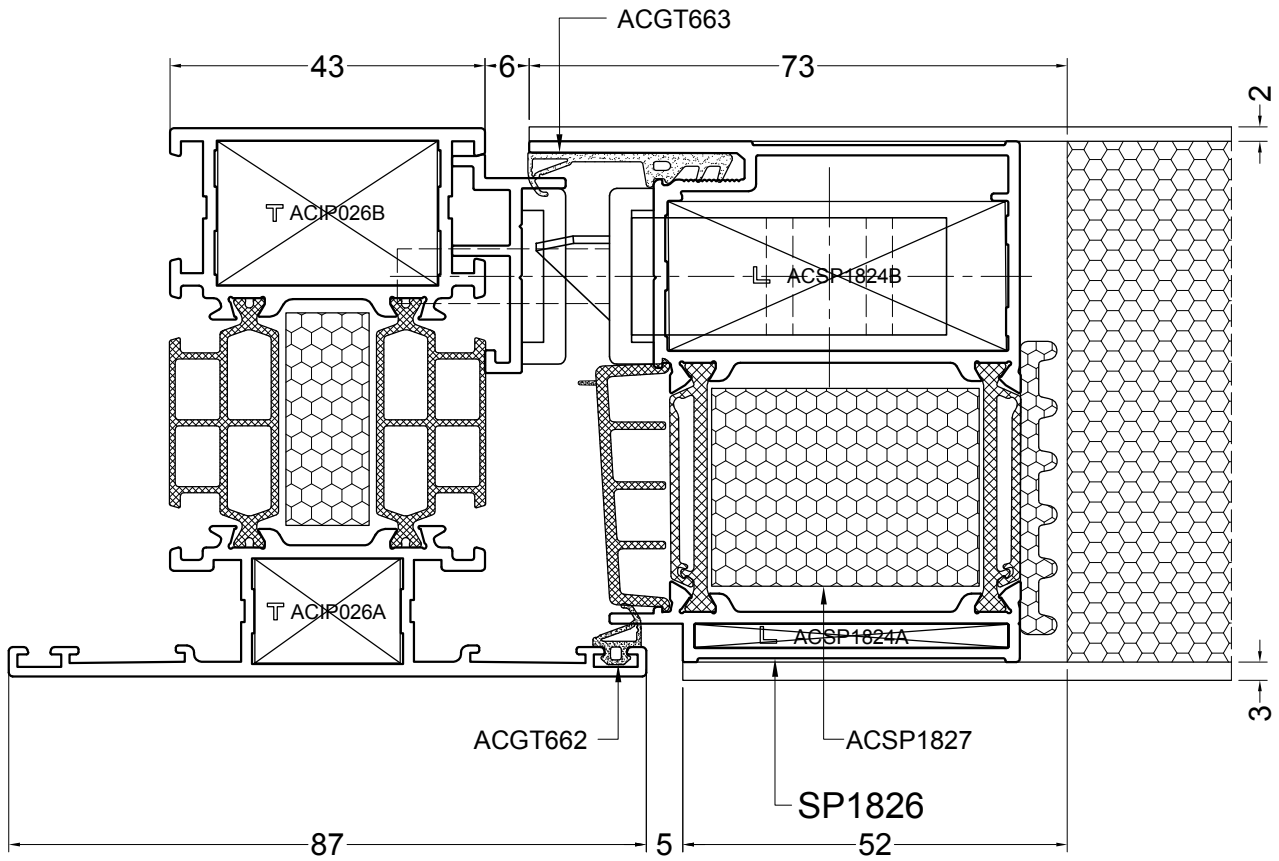
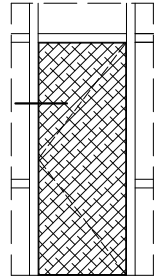
DOORSNEDETEKENINGEN - SECTION DE NOEUDS - PROFILKOMBINATIONEN - SECTION DRAWINGS - PRZEKROJE



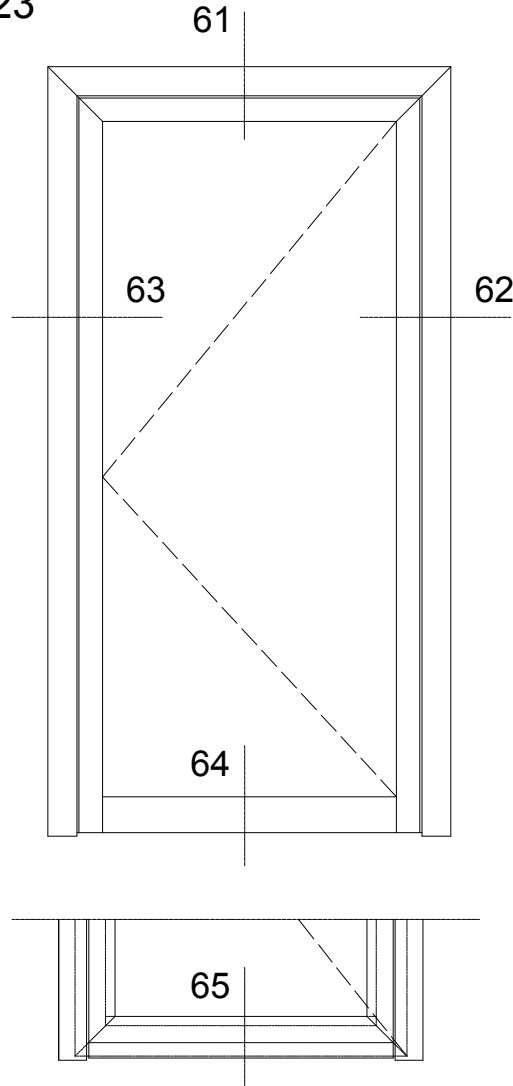


DOORSNEDETEKENINGEN - SECTION DE NOEUDS - PROFILKOMBINATIONEN - SECTION DRAWINGS - PRZEKROJE

DOORSNEDETEKENINGEN - SECTION DE NOEUDS - PROFILKOMBINATIONEN - SECTION DRAWINGS - PRZEKROJE

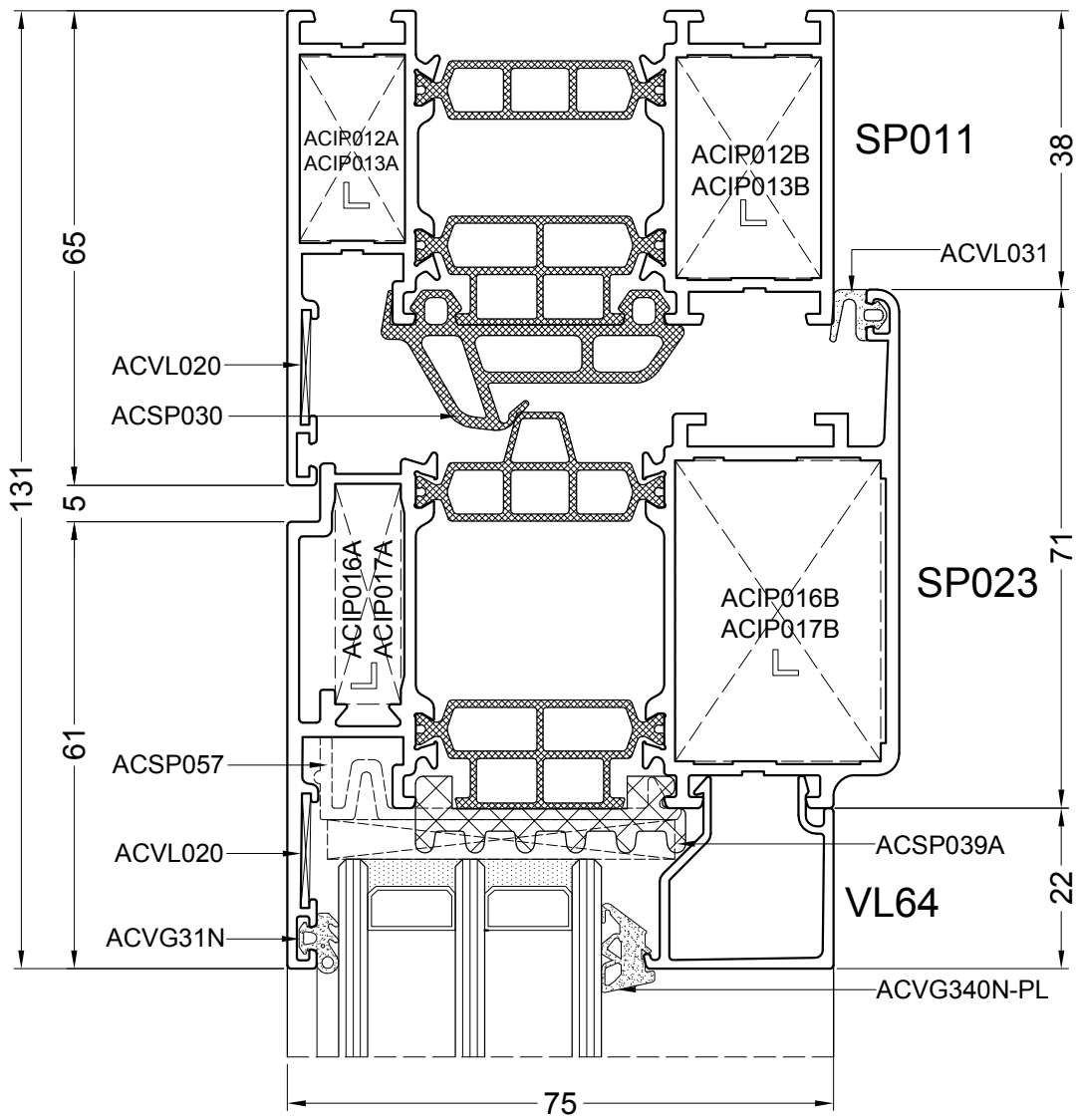
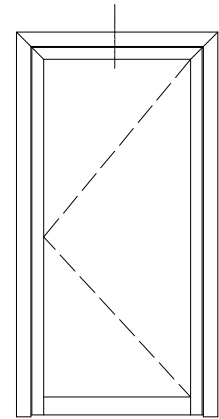
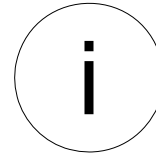


OPDEK DEUREN
PORTES A FRAPPE
ANSCHLAG TUREN
TOUCH DOORS
DRZWI Z SP023



DOORSNEDETEKENINGEN - SECTION DE NOEUDS - PROFILKOMBINATIONEN - SECTION DRAWINGS - PRZEKROJE

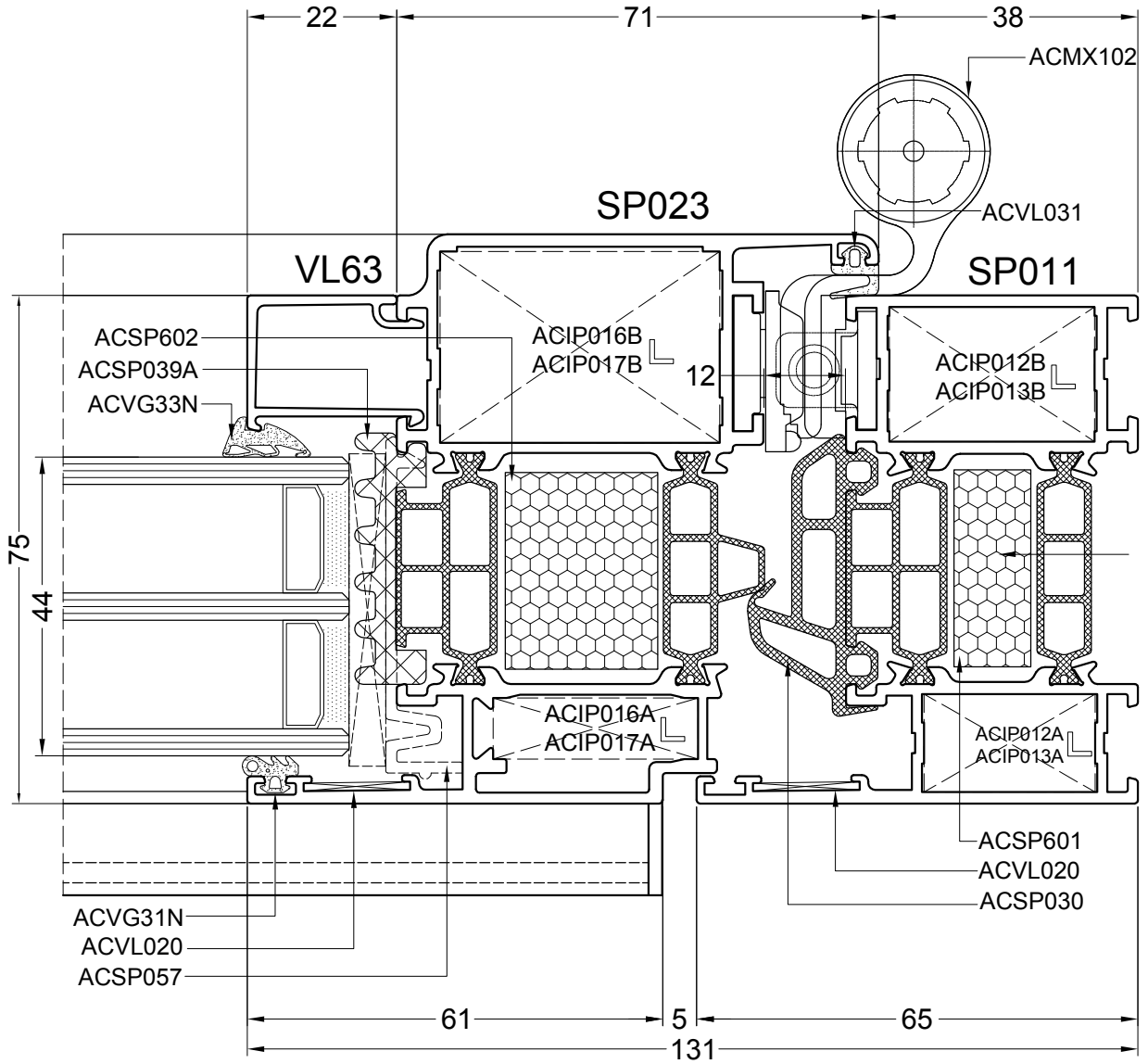
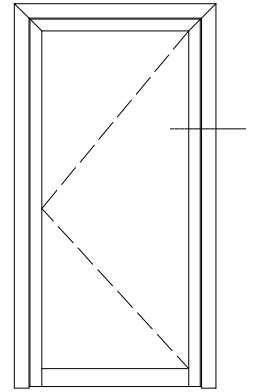
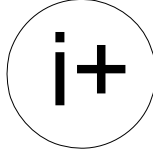
DOORSNEDETEKENINGEN - SECTION DE NOEUDS - PROFILKOMBINATIONEN - SECTION DRAWINGS - PRZEKROJE



chapter_c_3_door

SP-C-144

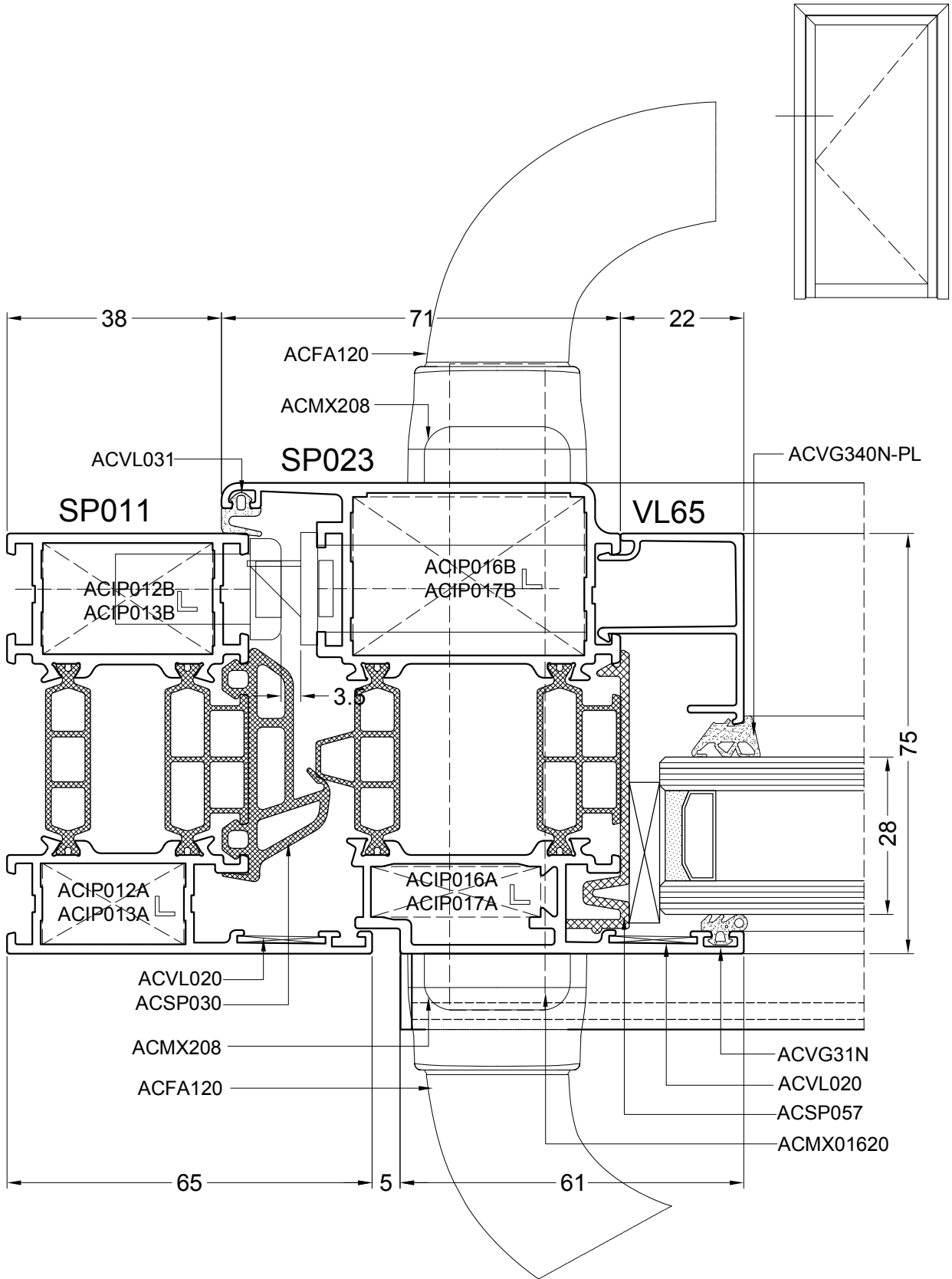
20/2/2018



DOORSNEDETEKENINGEN - SECTION DE NOEUDS - PROFILKOMBINATIONEN - SECTION DRAWINGS - PRZEKROJE

chapter_c_3_door

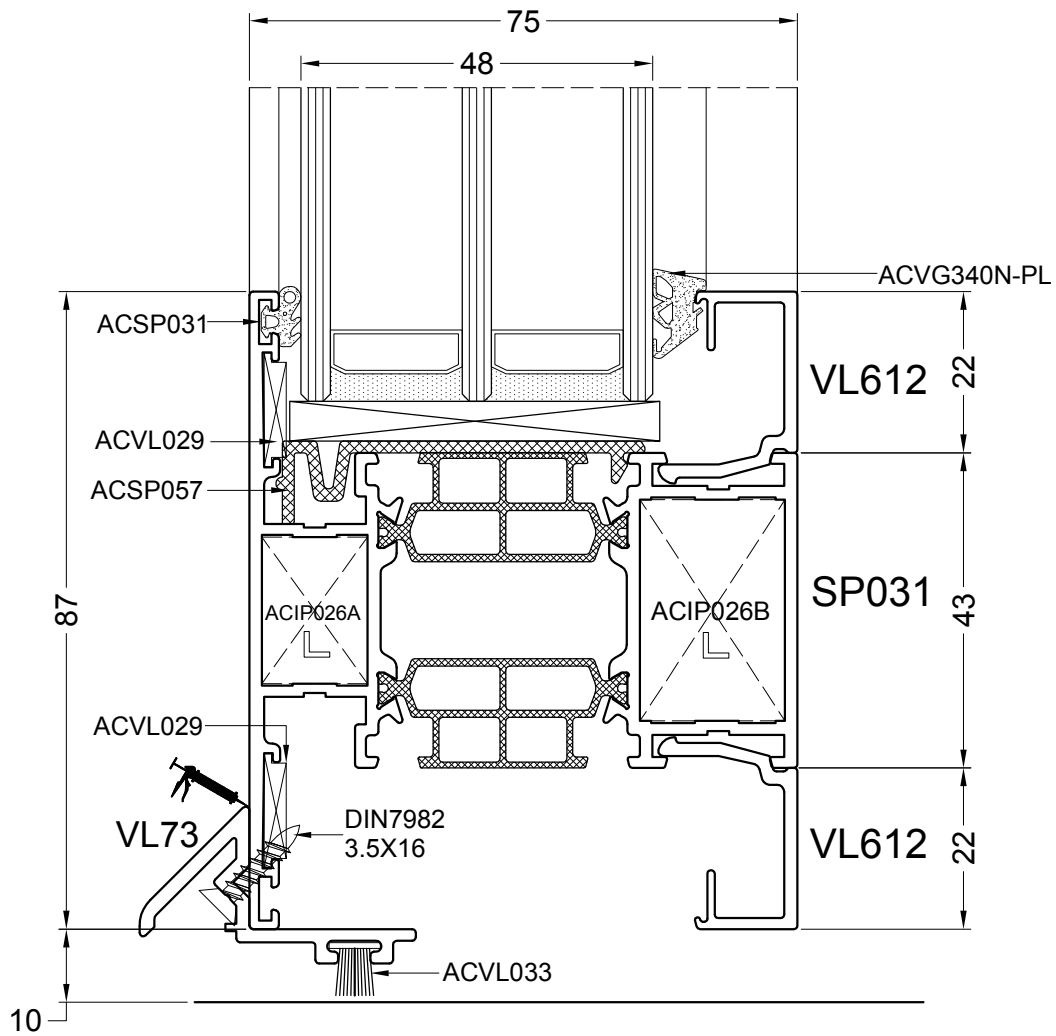
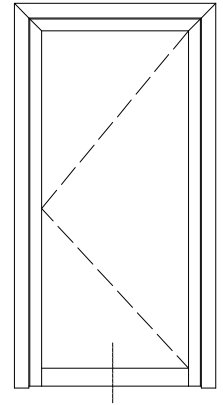
DOORSNEDETEKENINGEN - SECTION DE NOEUDS - PROFILKOMBINATIONEN - SECTION DRAWINGS - PRZEKROJE



chapter_c_3_door

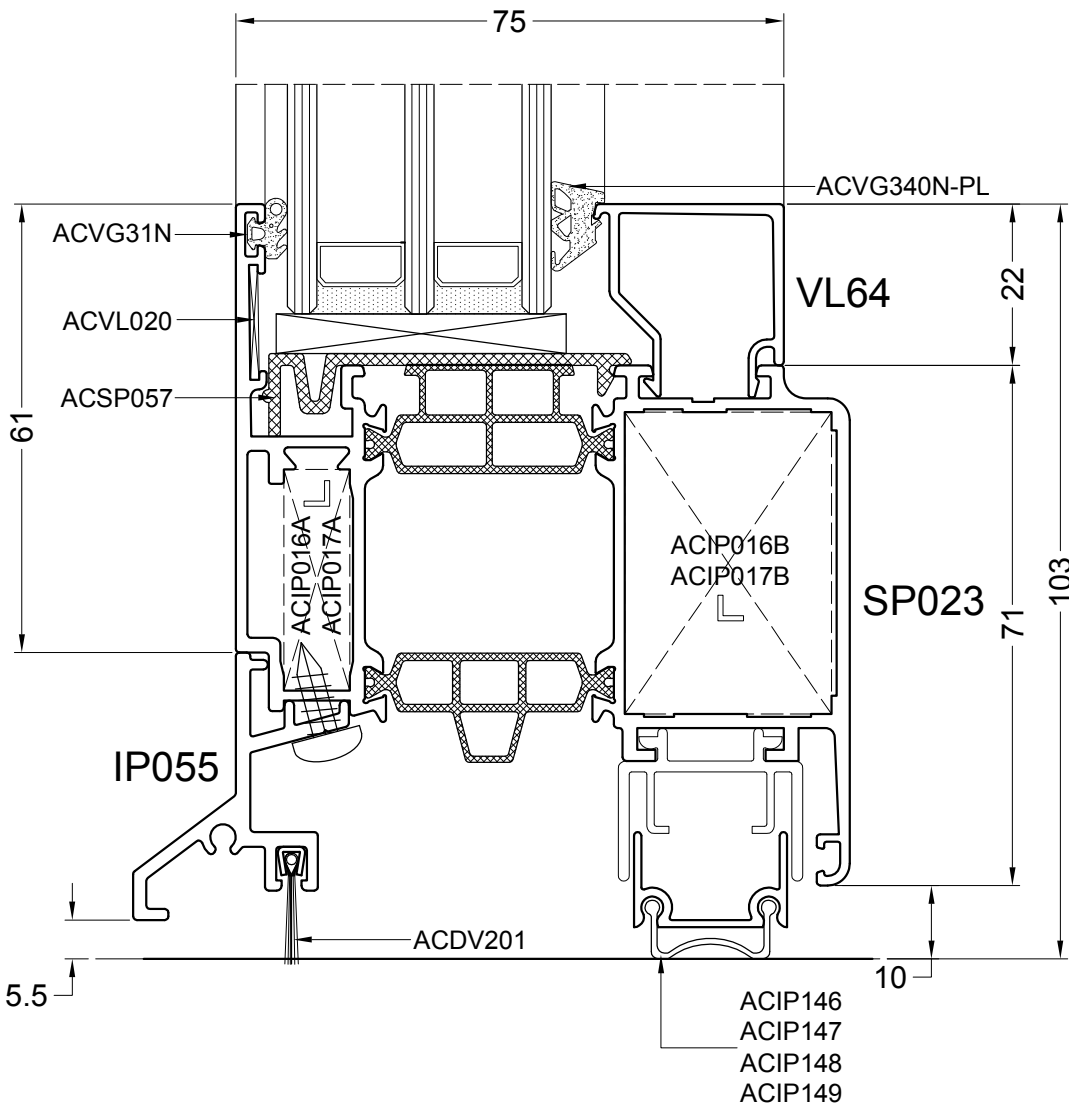
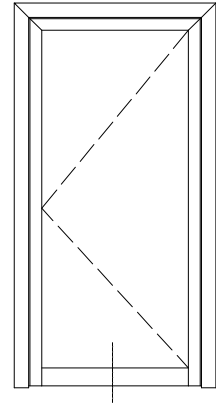
SP-C-146

20/2/2018



DOORSNEDETEKENINGEN - SECTION DE NOEUDS - PROFILKOMBINATIONEN - SECTION DRAWINGS - PRZEKROJE

DOORSNEDETEKENINGEN - SECTION DE NOEUDS - PROFILKOMBINATIONEN - SECTION DRAWINGS - PRZEKROJE

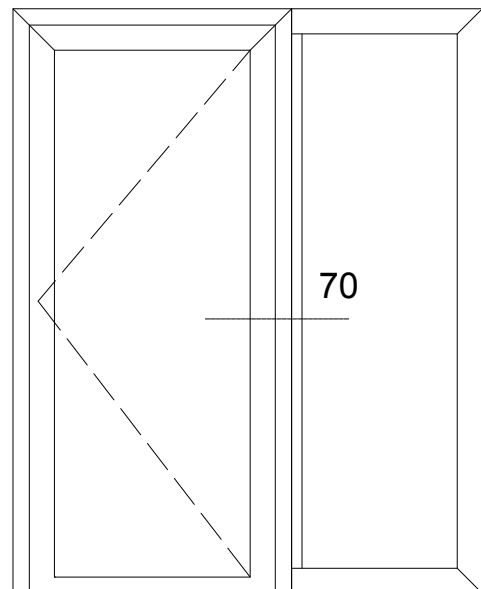
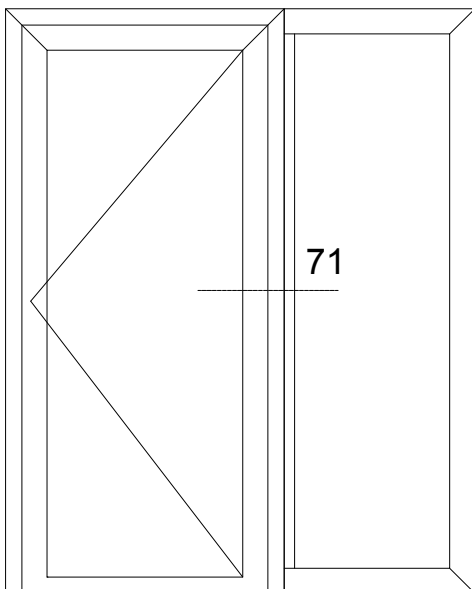
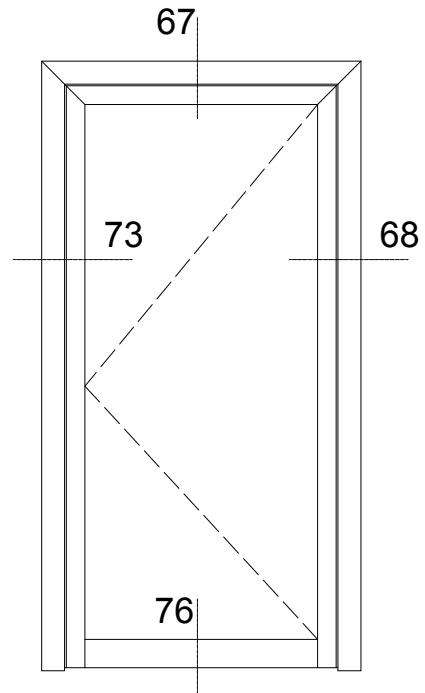
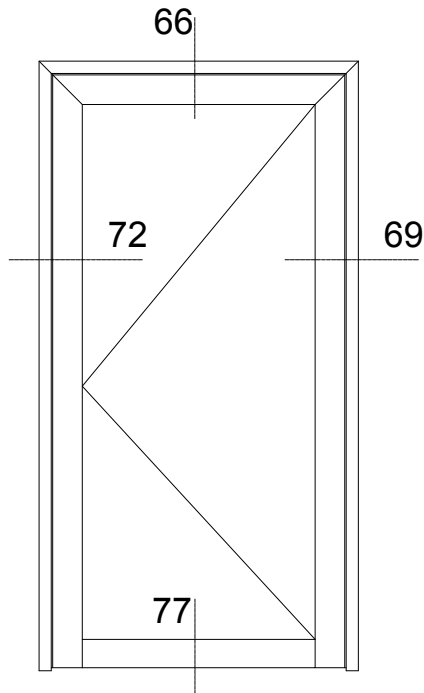


chapter_c_3_door

SP-C-148

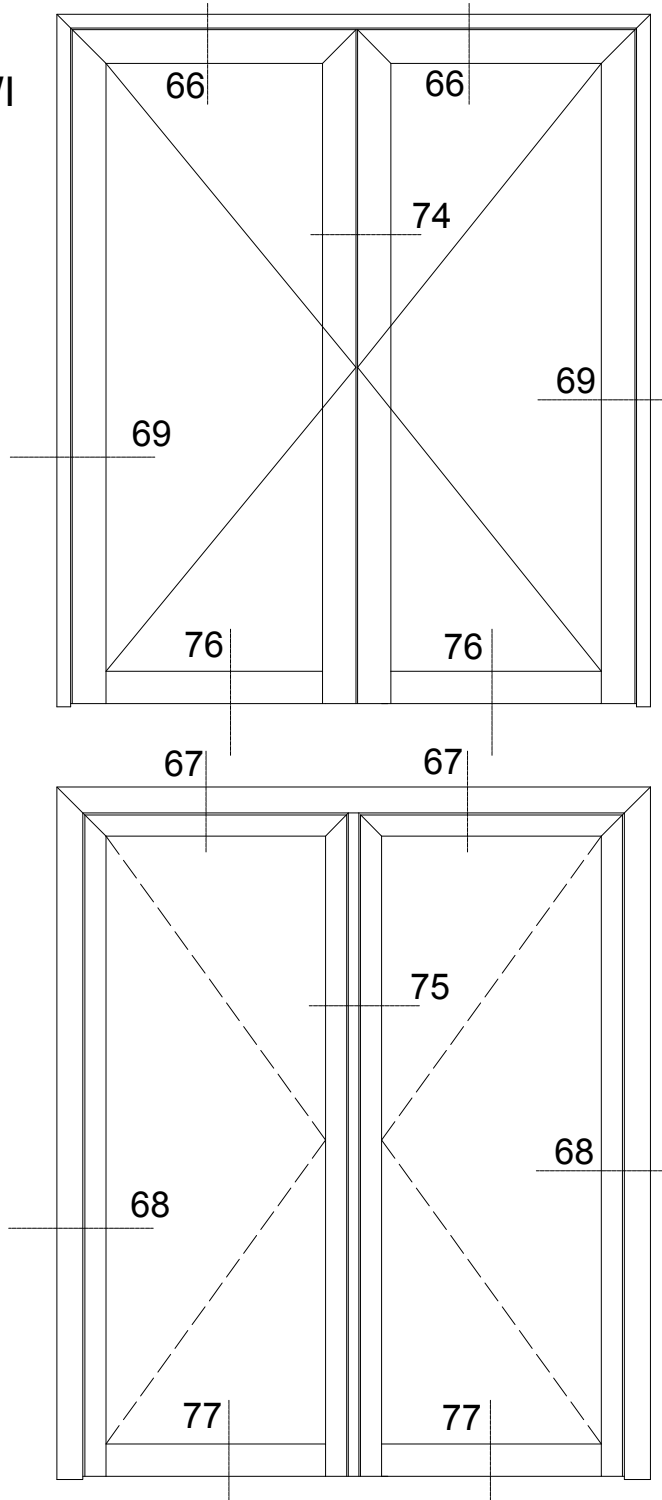
20/2/2018

VLAKKE DEUREN
PORTES PLANES
FLACH TUREN
FLAT DOORS
ZLICOWANE DRZWI



DOORSNEDETEKENINGEN - SECTION DE NOEUDS - PROFILKOMBINATIONEN - SECTION DRAWINGS - PRZEKROJE

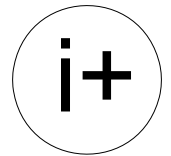
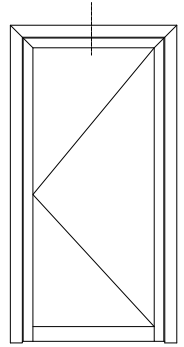
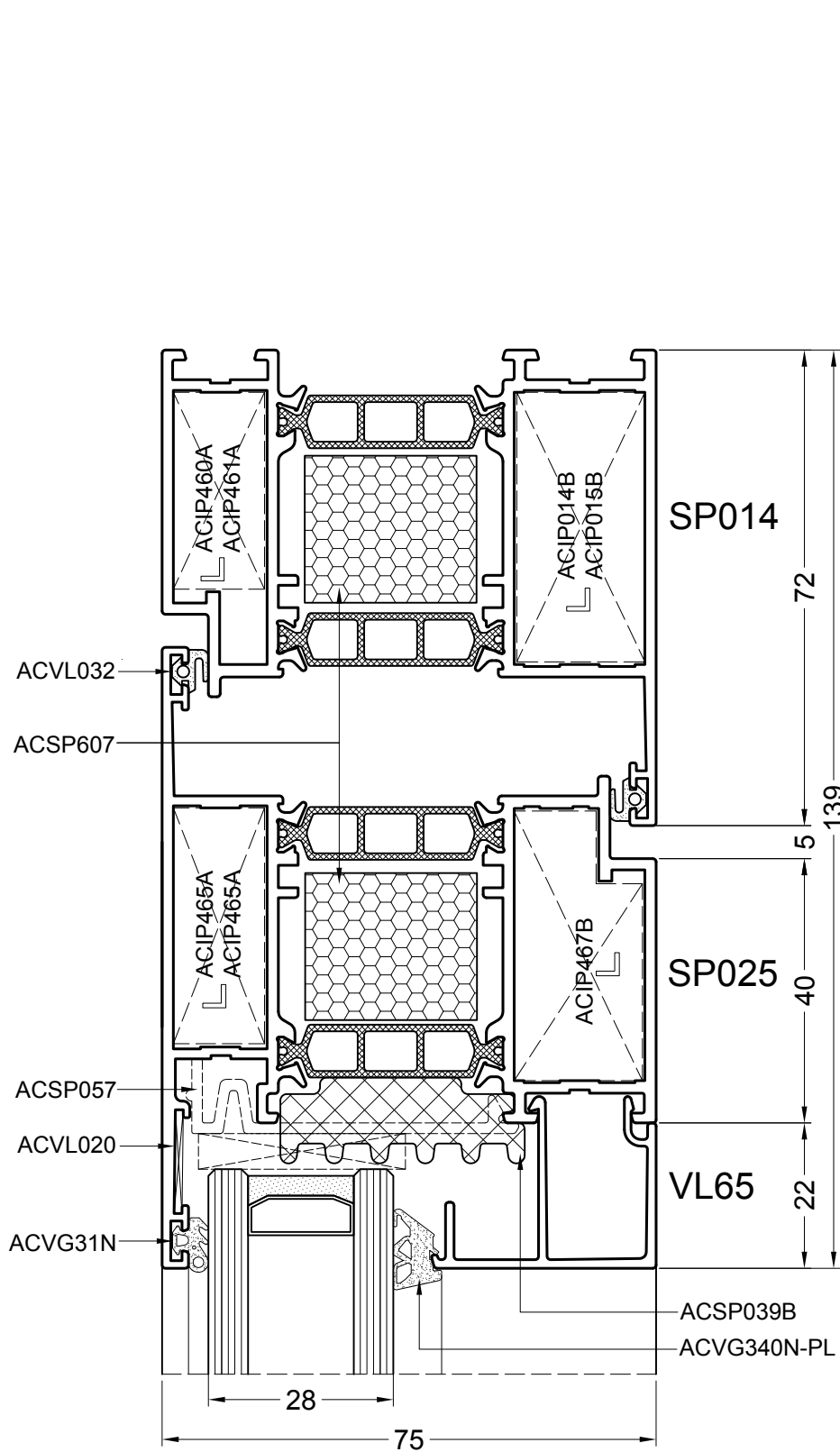
VLAKKE DEUREN
PORTES PLANES
FLACH TUREN
FLAT DOORS
ZLICOWANE DRZWI



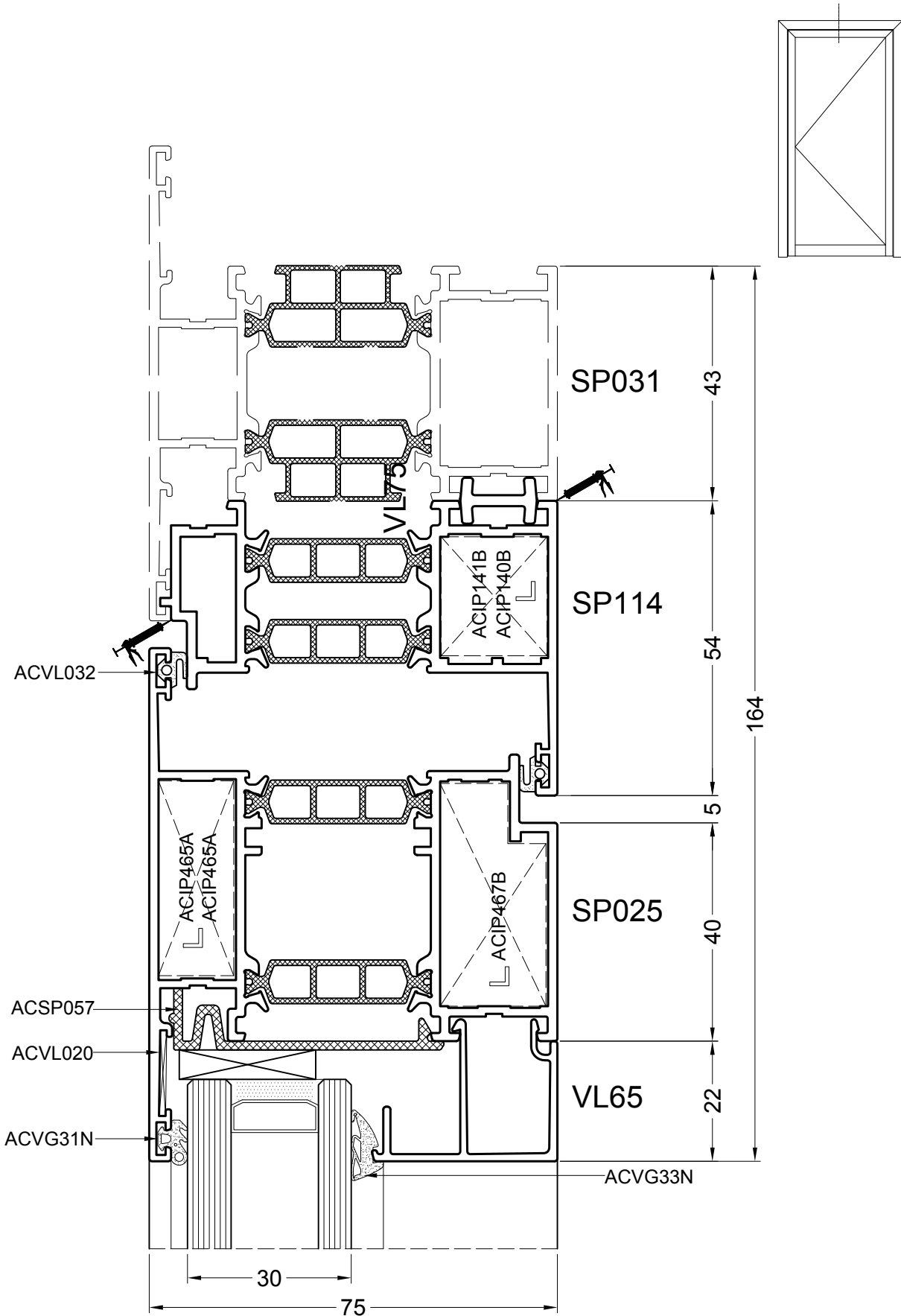
chapter_c_3_door

SP-C-150

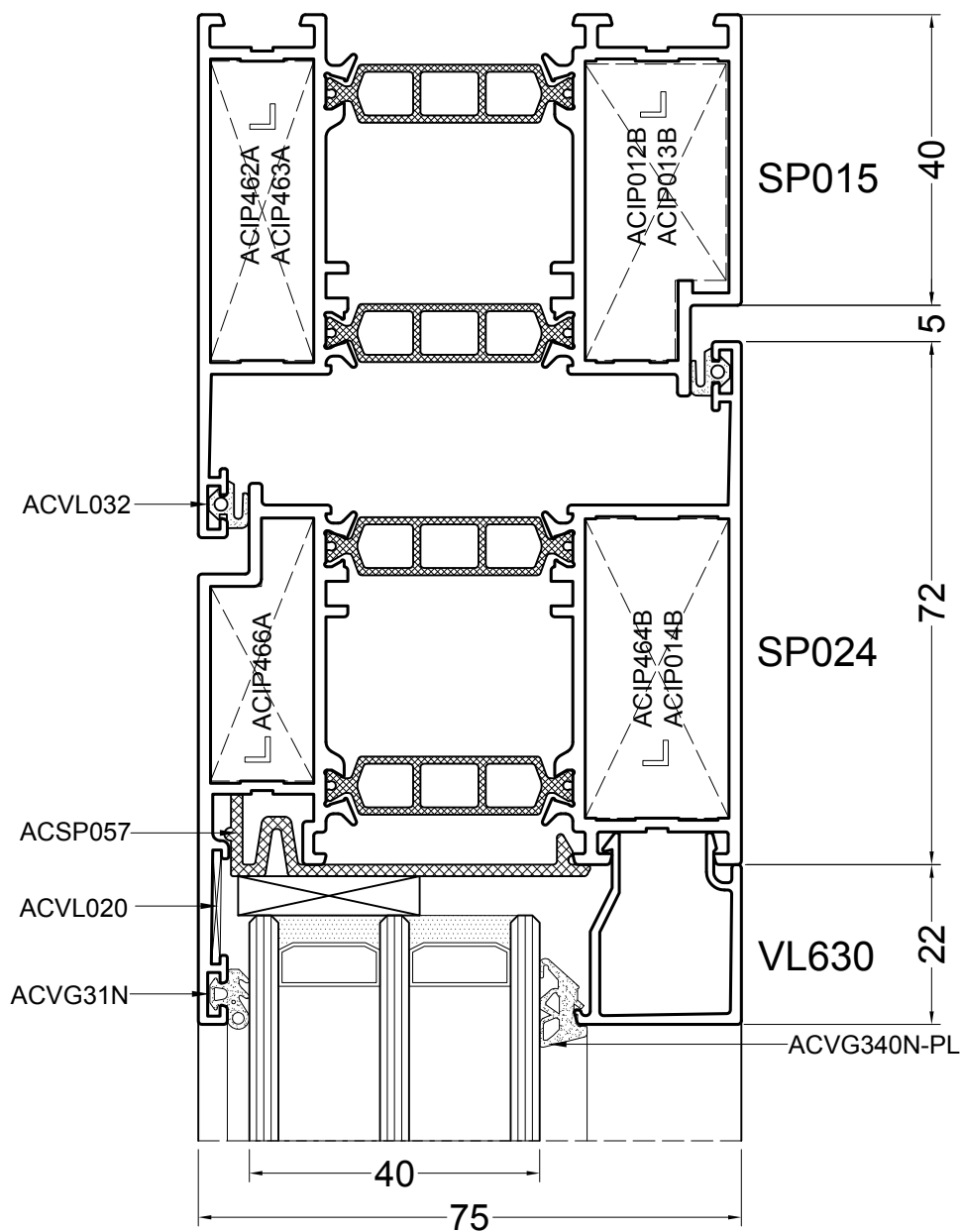
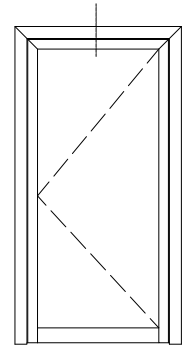
3/8/2015



DOORSNEDETEKENINGEN - SECTION DE NOEUDS - PROFILKOMBINATIONEN - SECTION DRAWINGS - PRZEKROJE

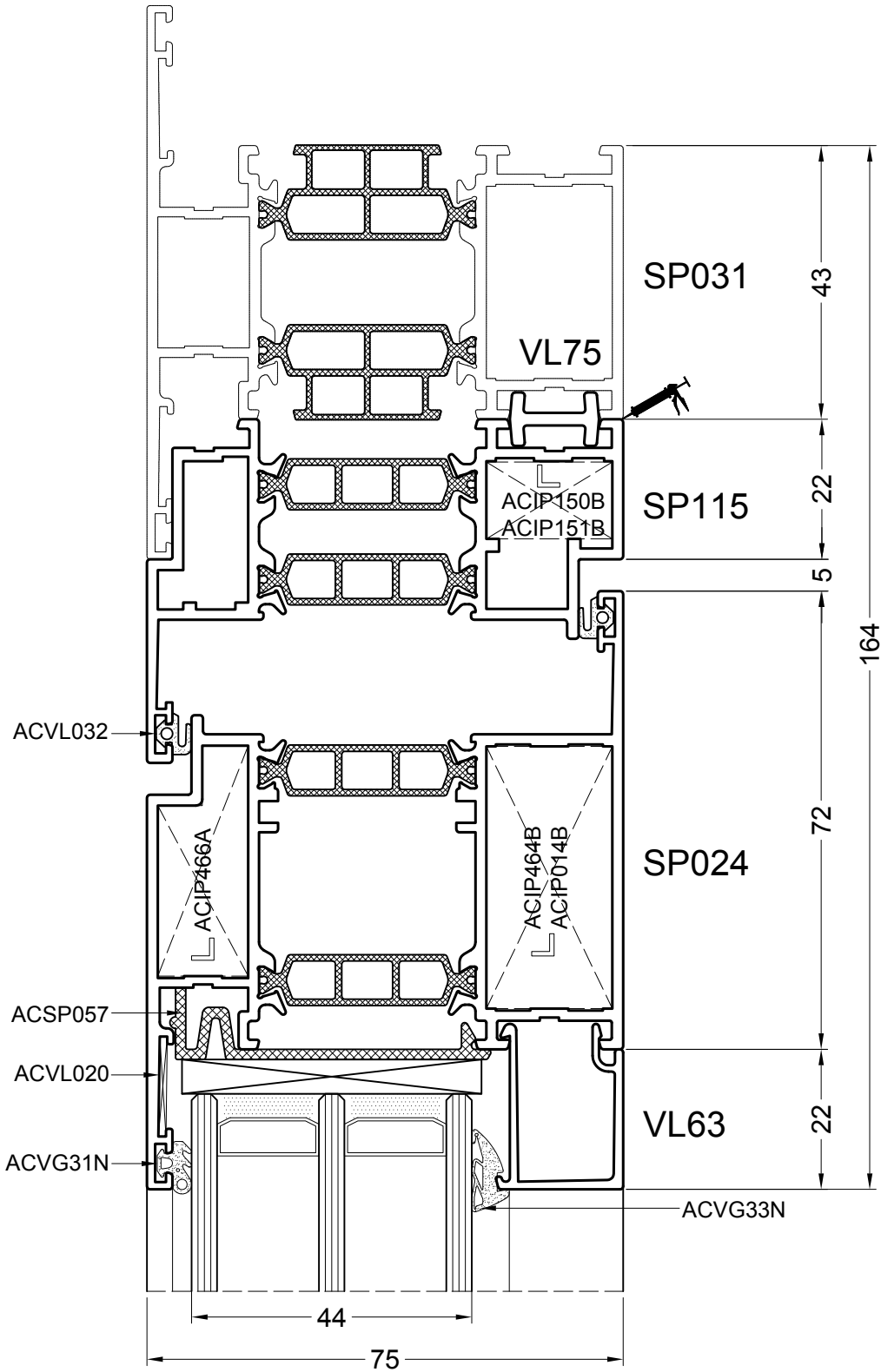
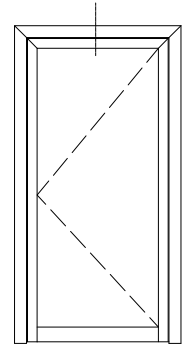


chapter_c_3_door



DOORSNEDETEKENINGEN - SECTION DE NOEUDS - PROFILKOMBINATIONEN - SECTION DRAWINGS - PRZEKROJE

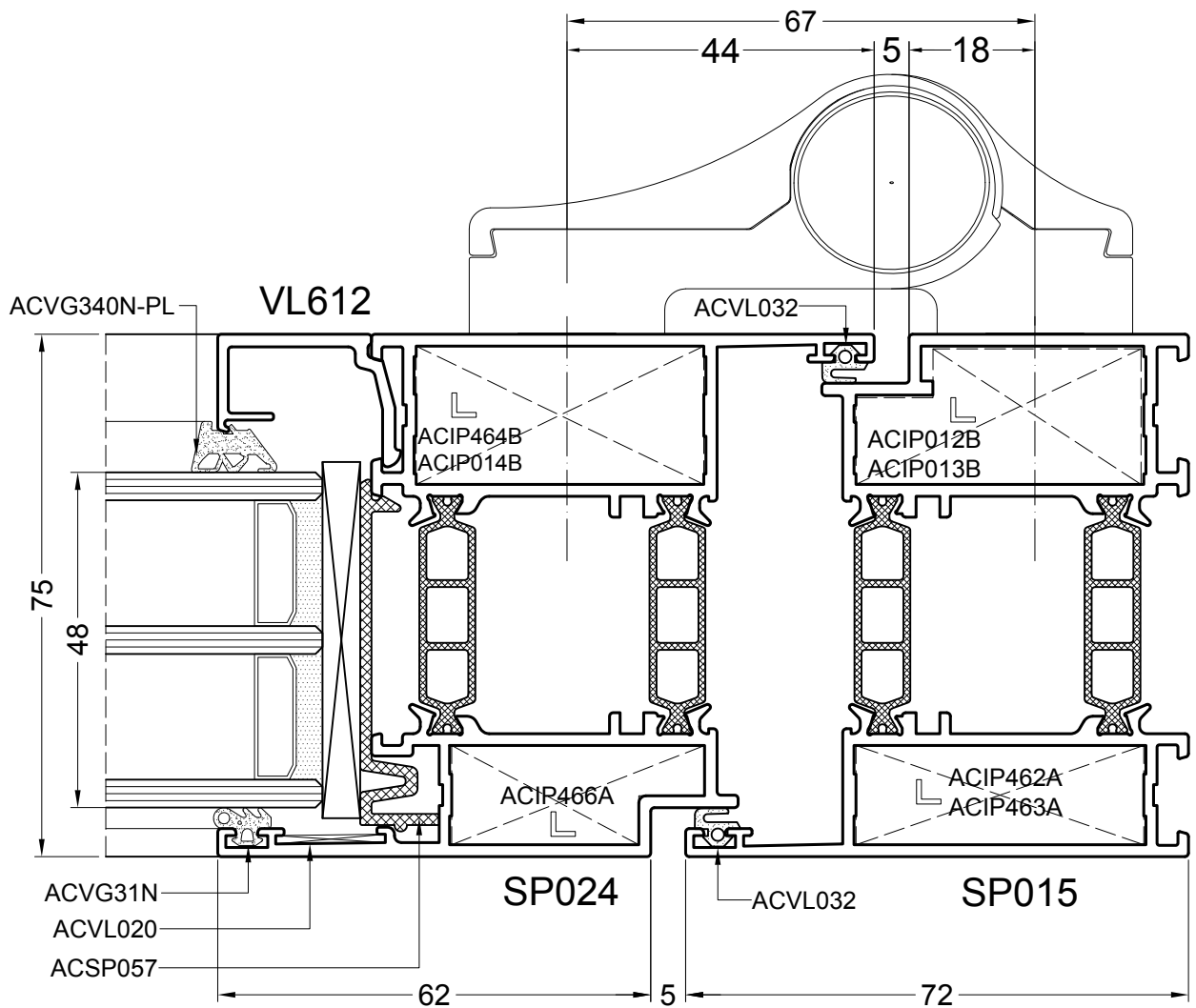
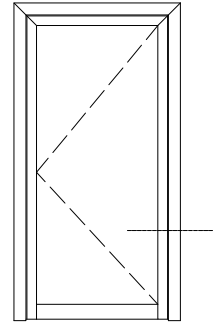
DOORSNEDETEKENINGEN - SECTION DE NOEUDS - PROFILKOMBINATIONEN - SECTION DRAWINGS - PRZEKROJE



chapter_c_3_door

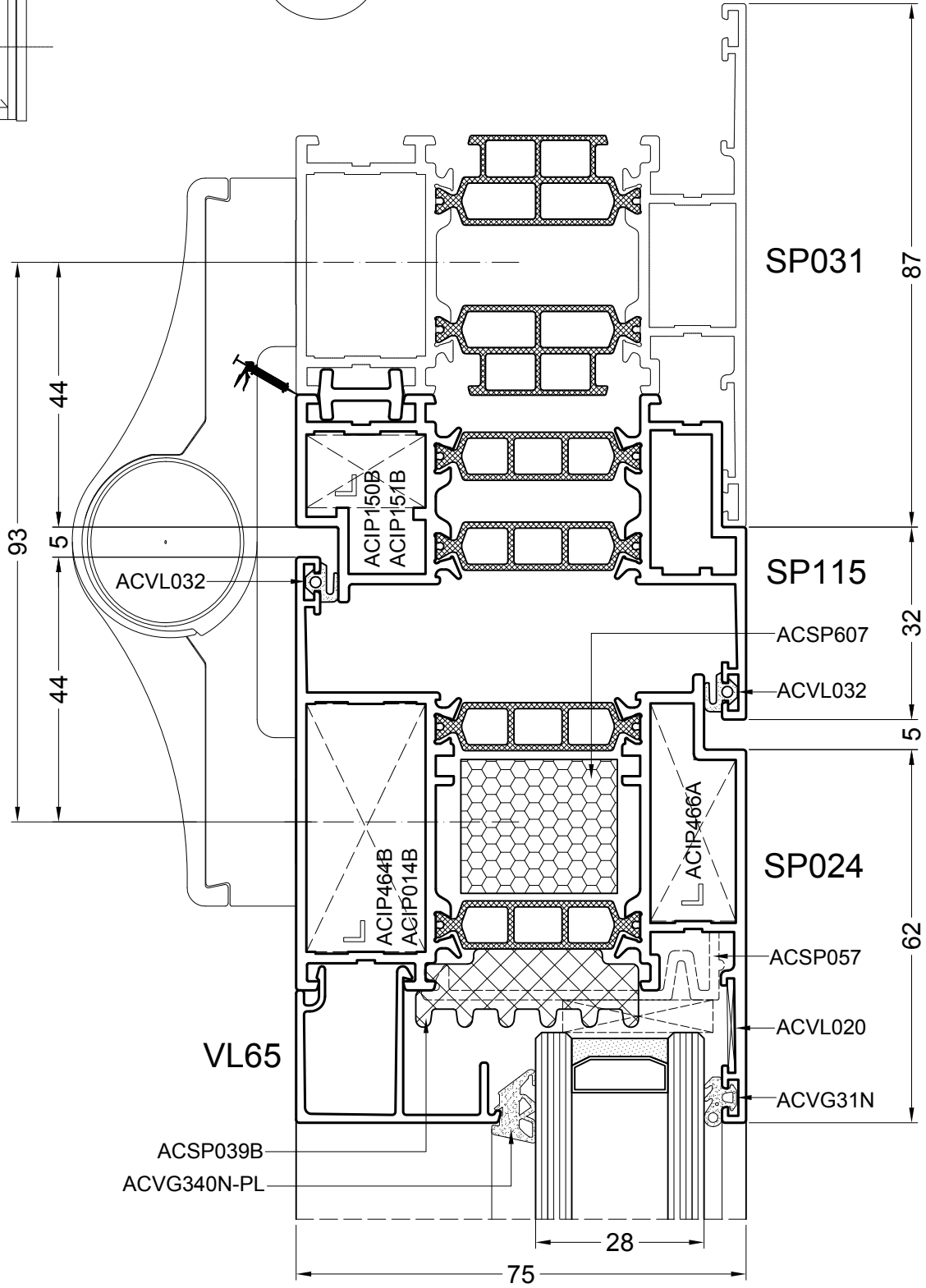
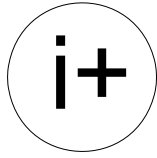
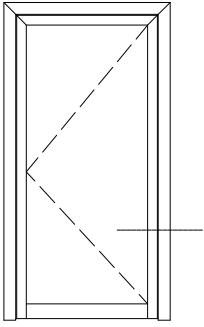
SP-C-154

3/8/2015



DOORSNEDETEKENINGEN - SECTION DE NOEUDS - PROFILKOMBINATIONEN - SECTION DRAWINGS - PRZEKROJE

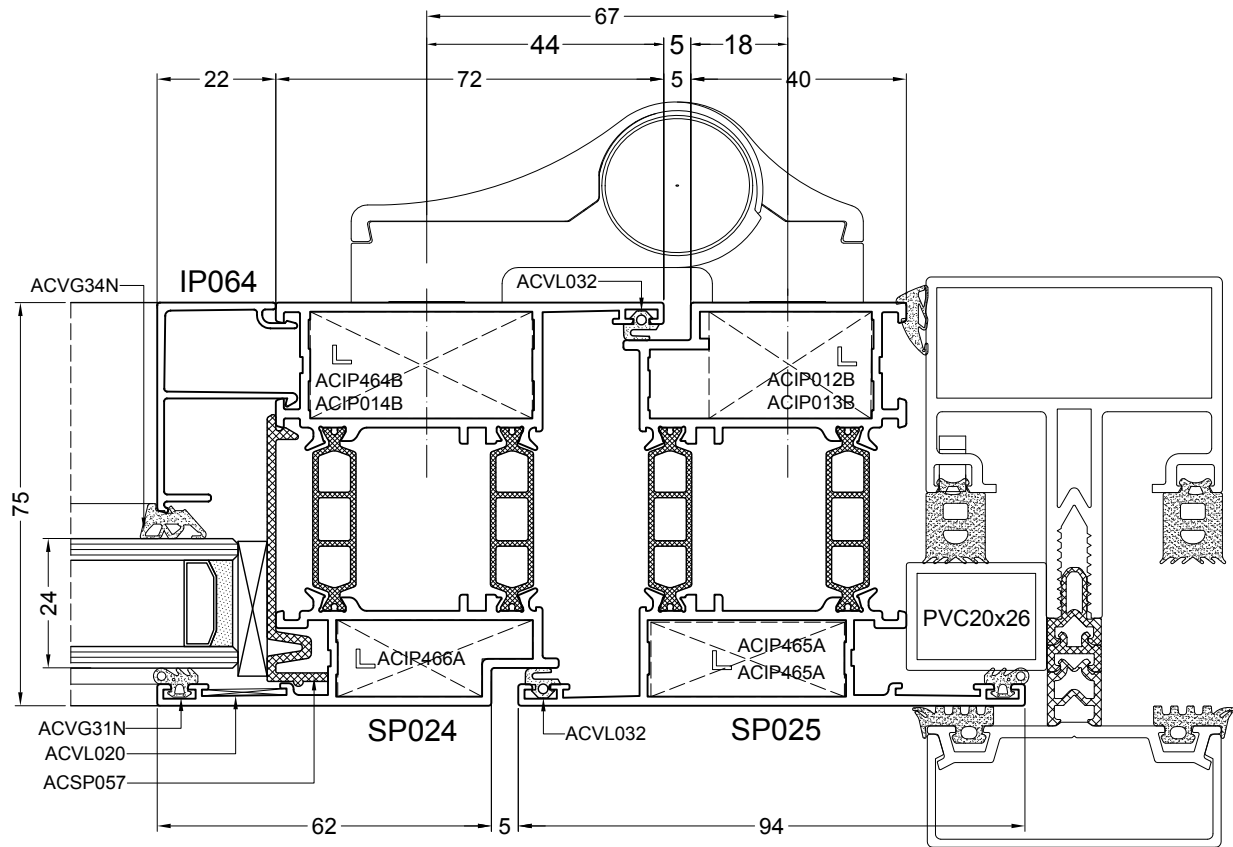
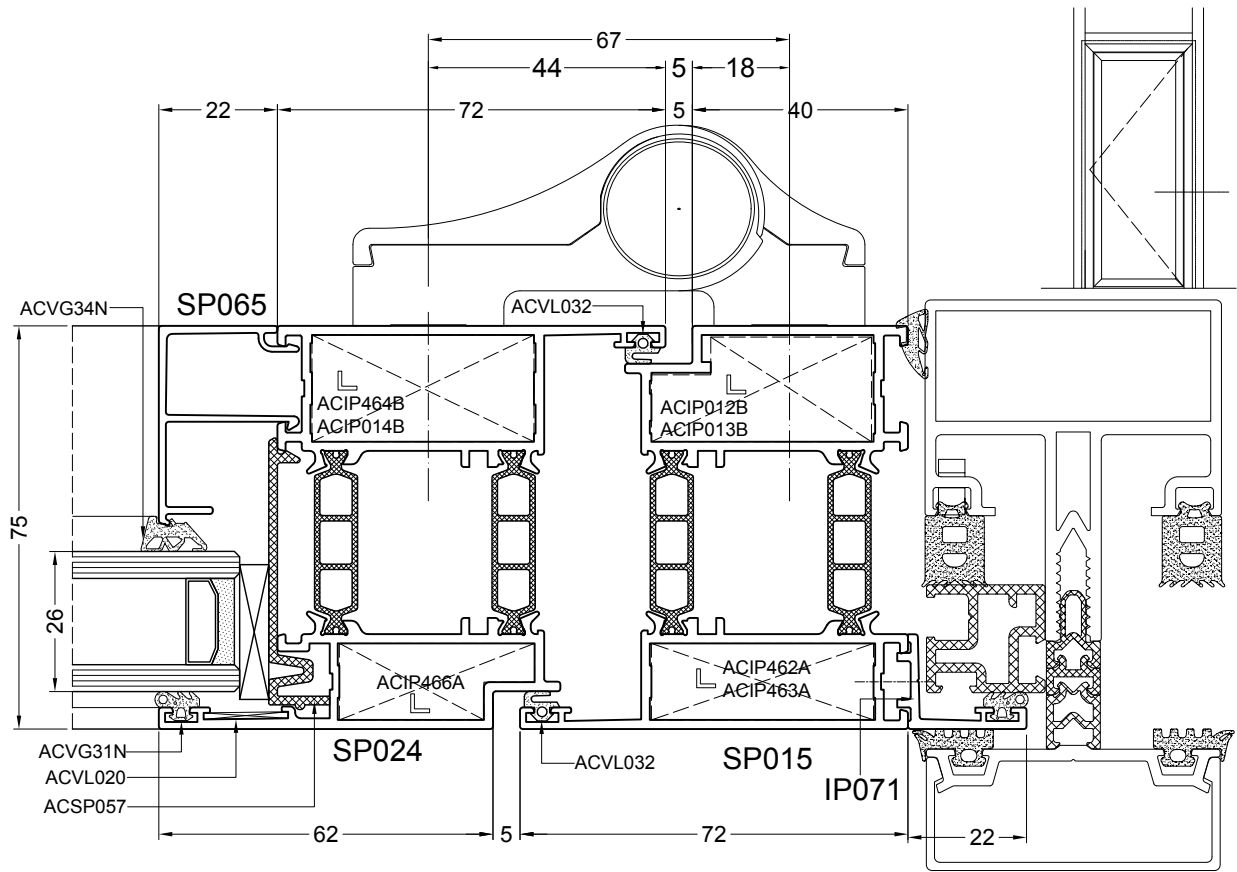
DOORSNEDETEKENINGEN - SECTION DE NOEUDS - PROFILKOMBINATIONEN - SECTION DRAWINGS - PRZEKROJE



chapter_c_3_door

SP-C-156

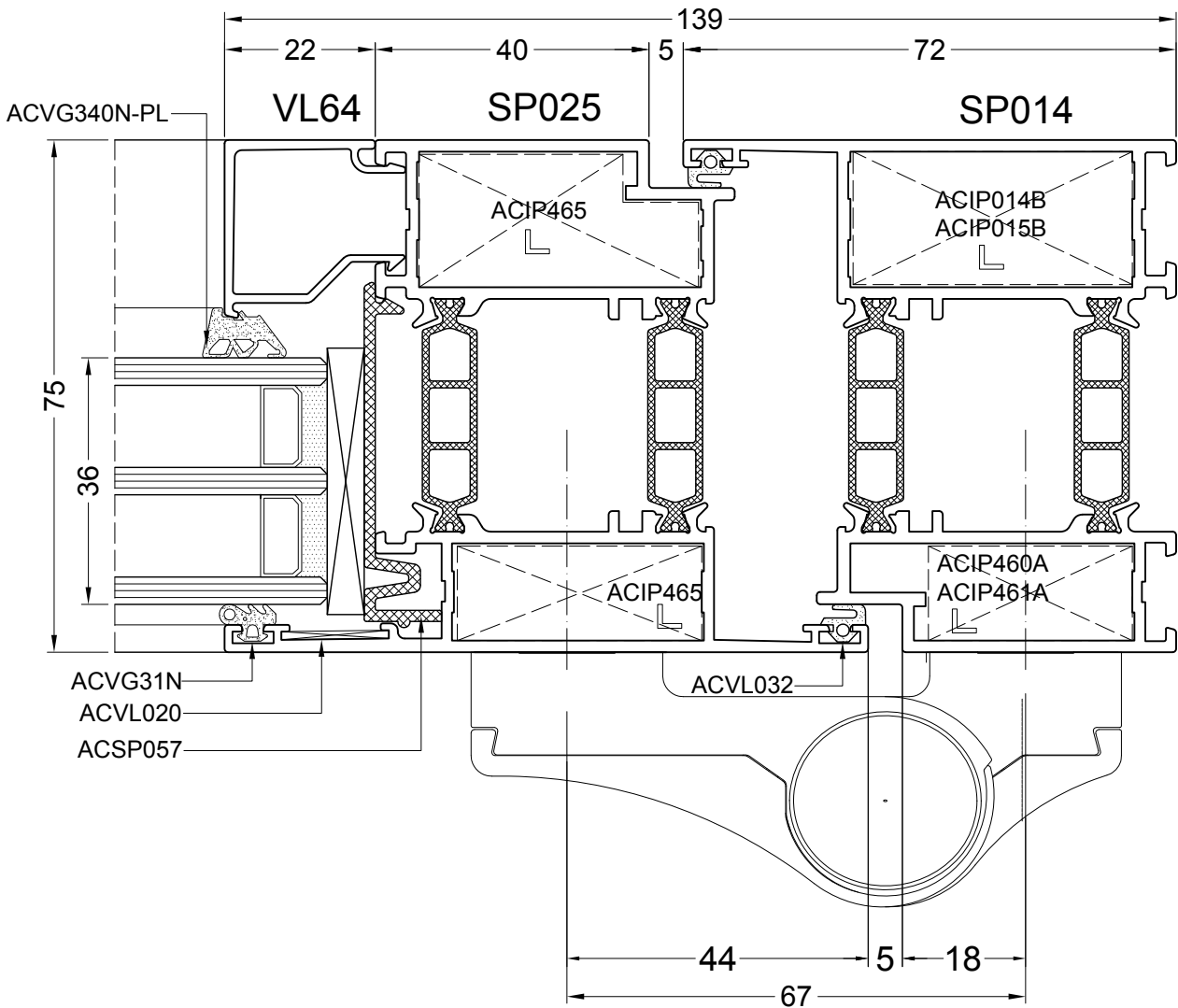
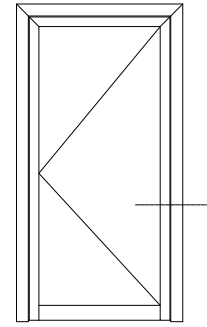
7/12/2015



DOORSNEDETEKENINGEN - SECTION DE NOEUDS - PROFILKOMBINATIE - SECTION DRAWINGS - PRZEKROJE

chapter_c_3_door

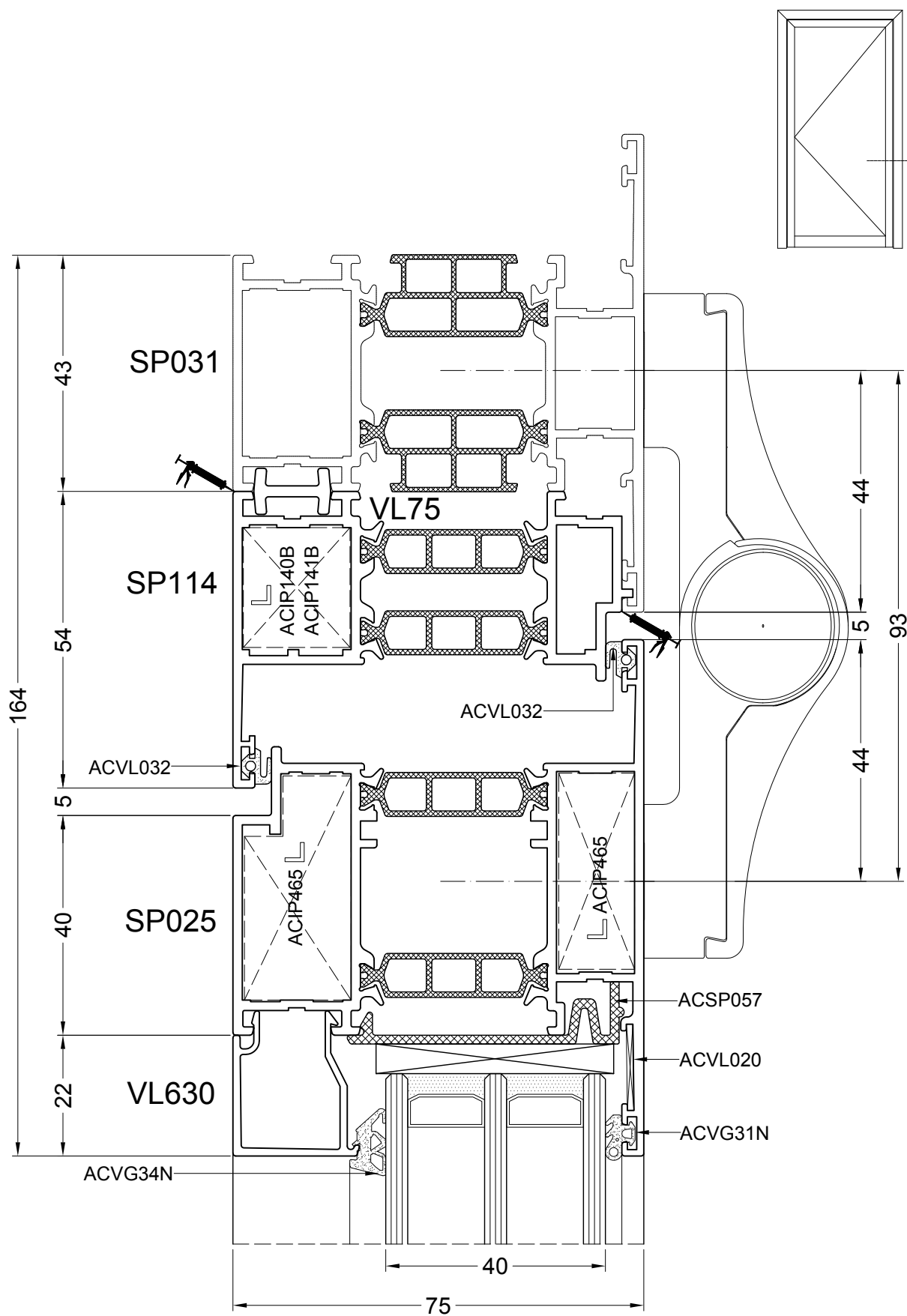
DOORSNEDETEKENINGEN - SECTION DE NOEUDS - PROFILKOMBINATIONEN - SECTION DRAWINGS - PRZEKROJE



chapter_c_3_door

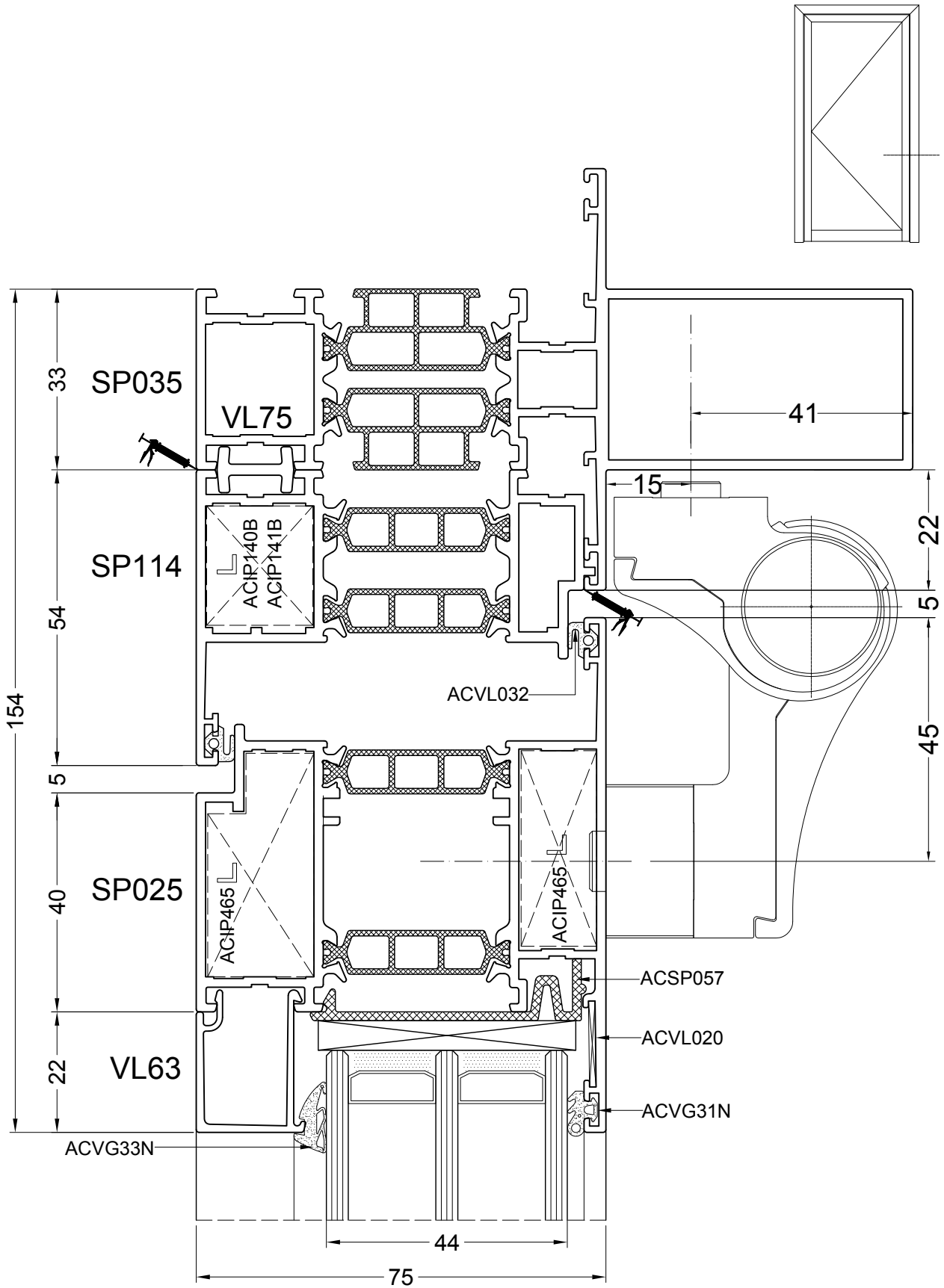
SP-C-158

7/12/2015



DOORSNEDETEKENINGEN - SECTION DE NOEUDS - PROFILKOMBINATIONEN - SECTION DRAWINGS - PRZEKROJE

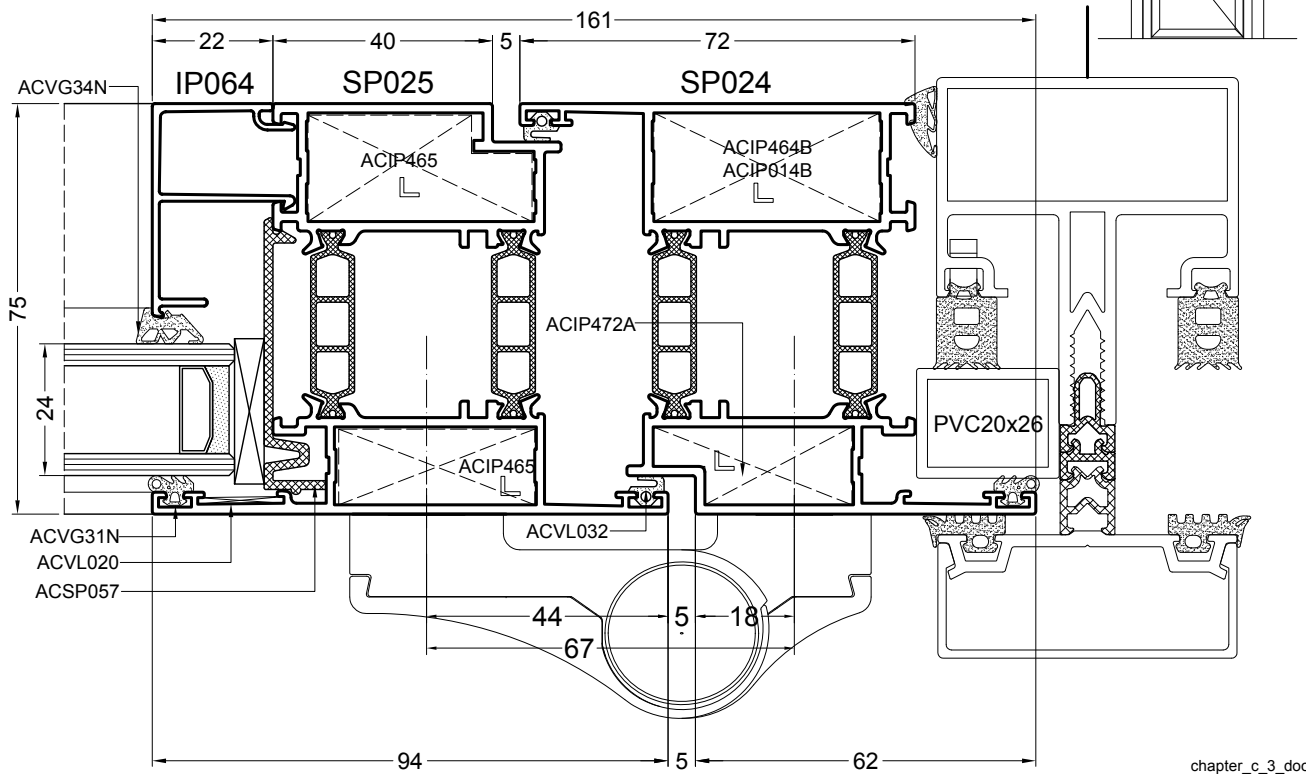
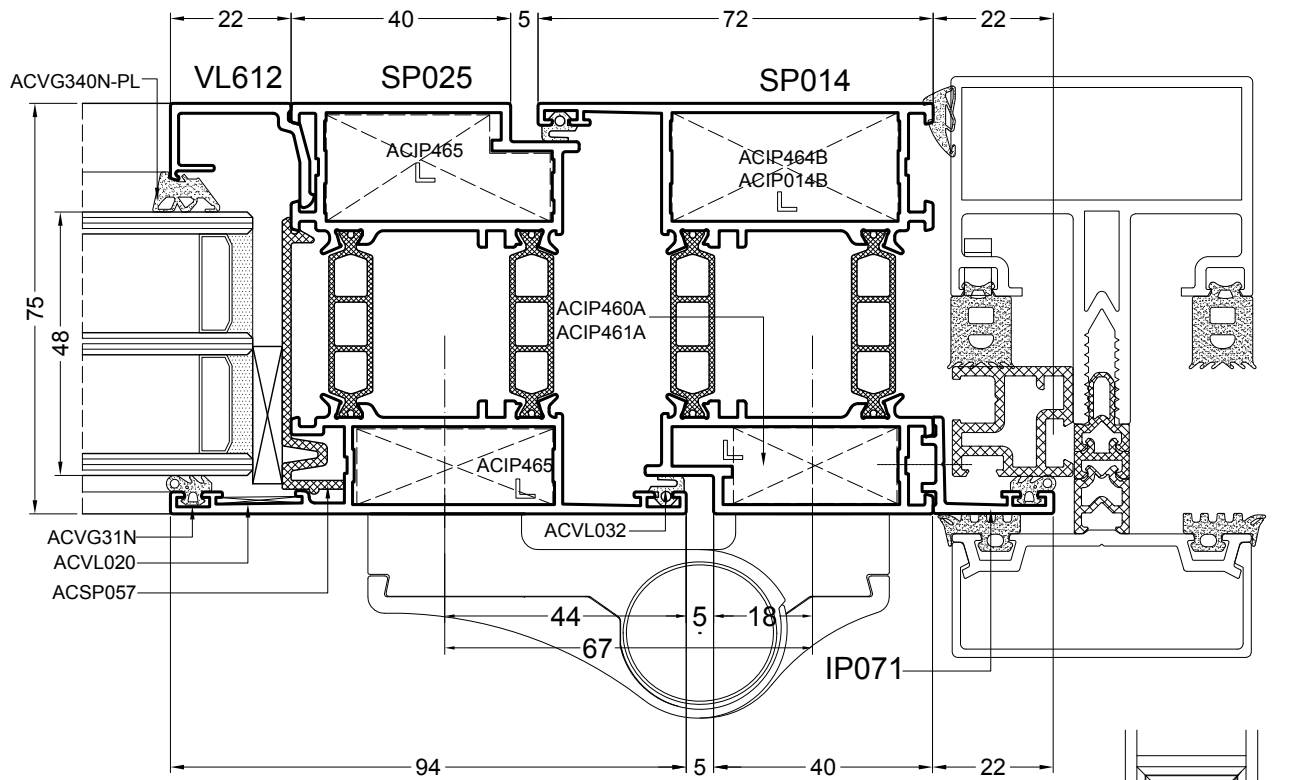
DOORSNEDETEKENINGEN - SECTION DE NOEUDS - PROFILKOMBINATIONEN - SECTION DRAWINGS - PRZEKROJE



chapter_c_3_door

SP-C-160

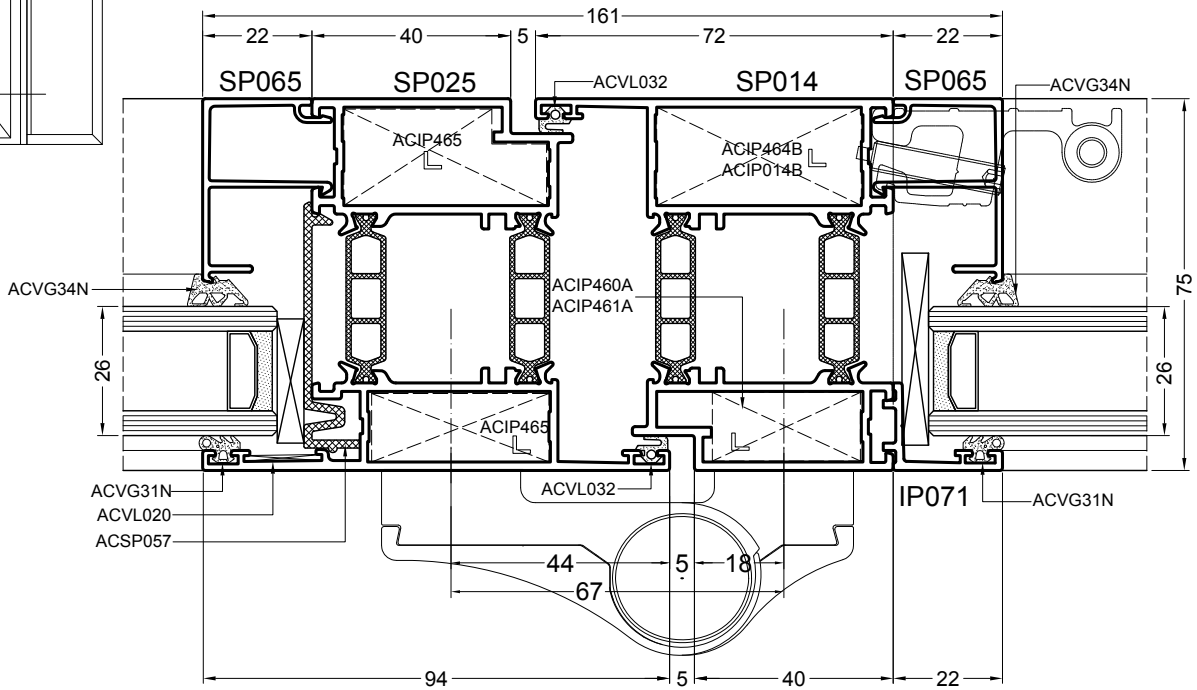
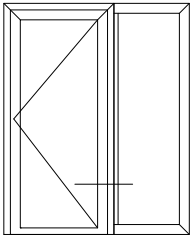
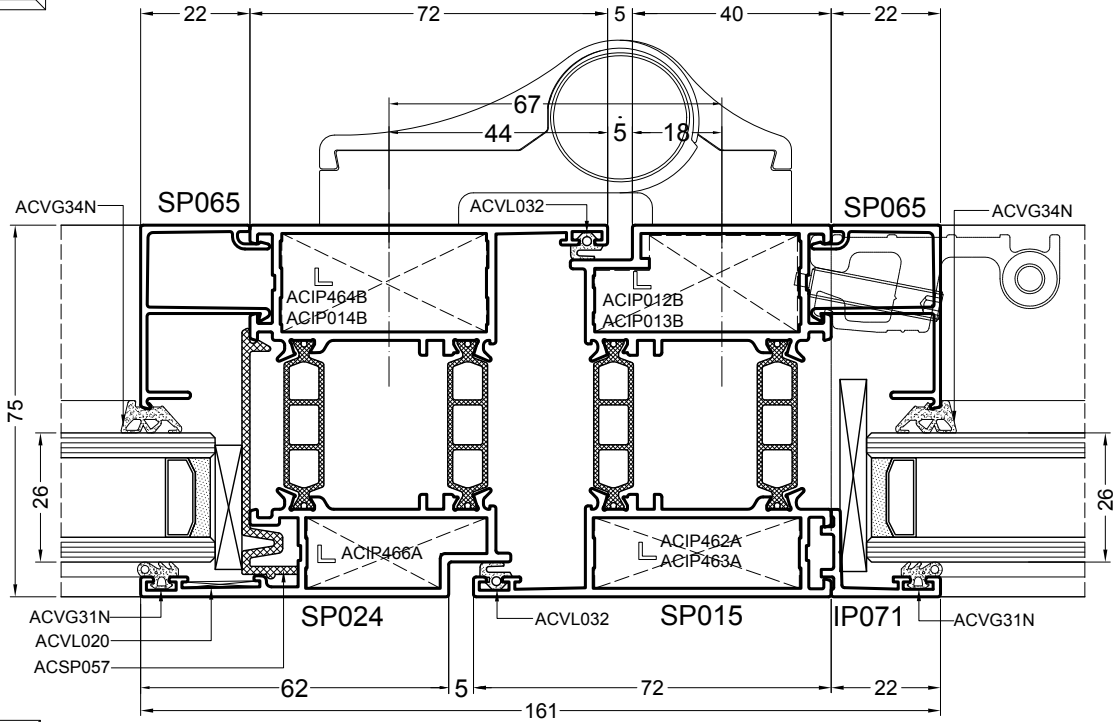
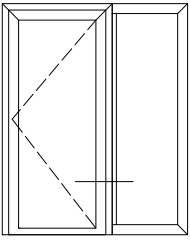
7/12/2015



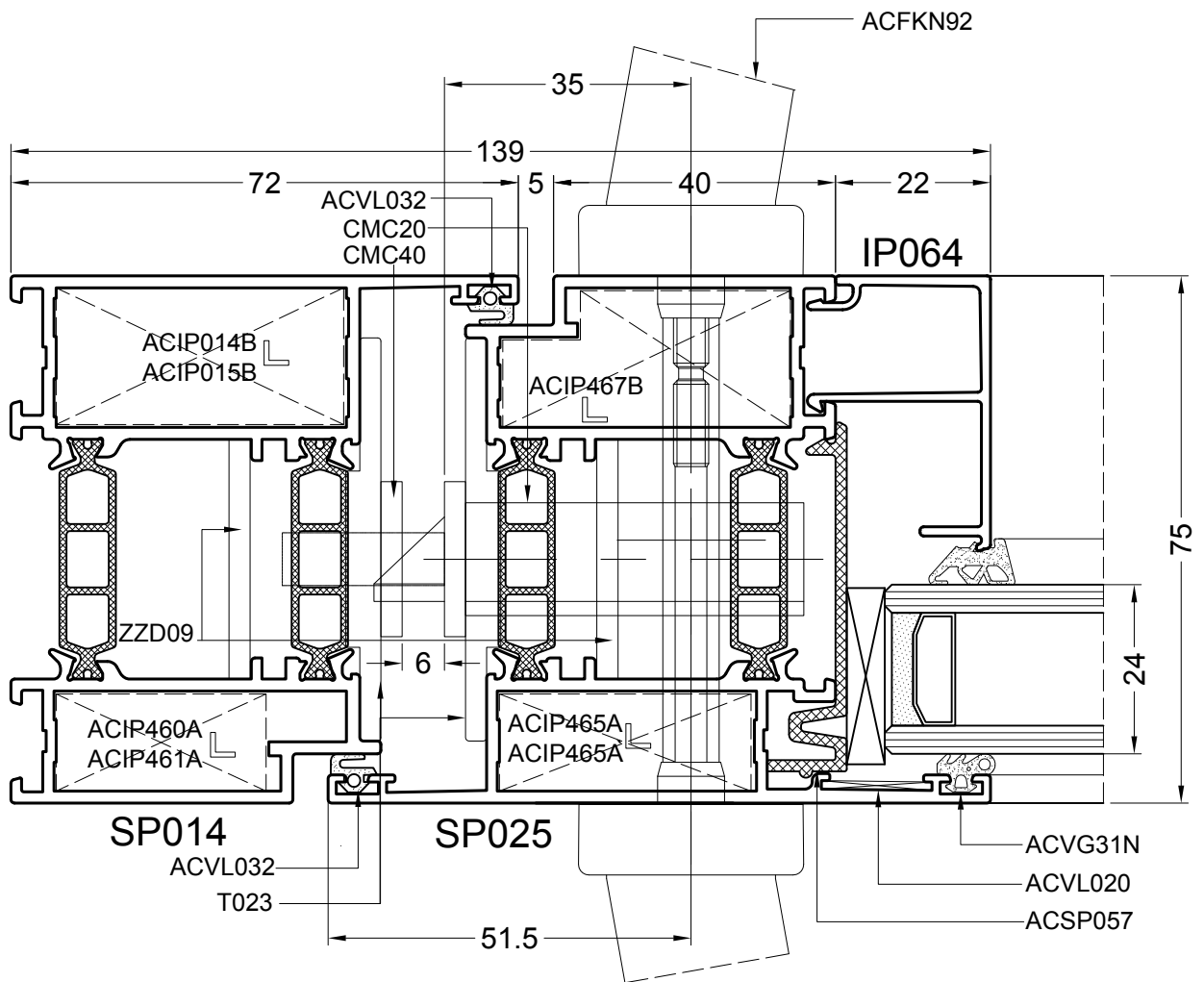
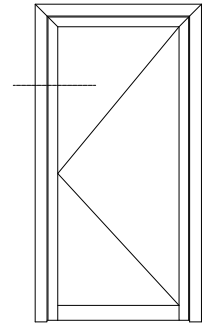
DOORSNEDETEKENINGEN - SECTION DE NOEUDS - PROFILKOMBINATIONEN - SECTION DRAWINGS - PRZEKROJE

chapter_c_3_door

DOORSNEDETEKENINGEN - SECTION DE NOEUDS - PROFILKOMBINATIONEN - SECTION DRAWINGS - PRZEKROJE

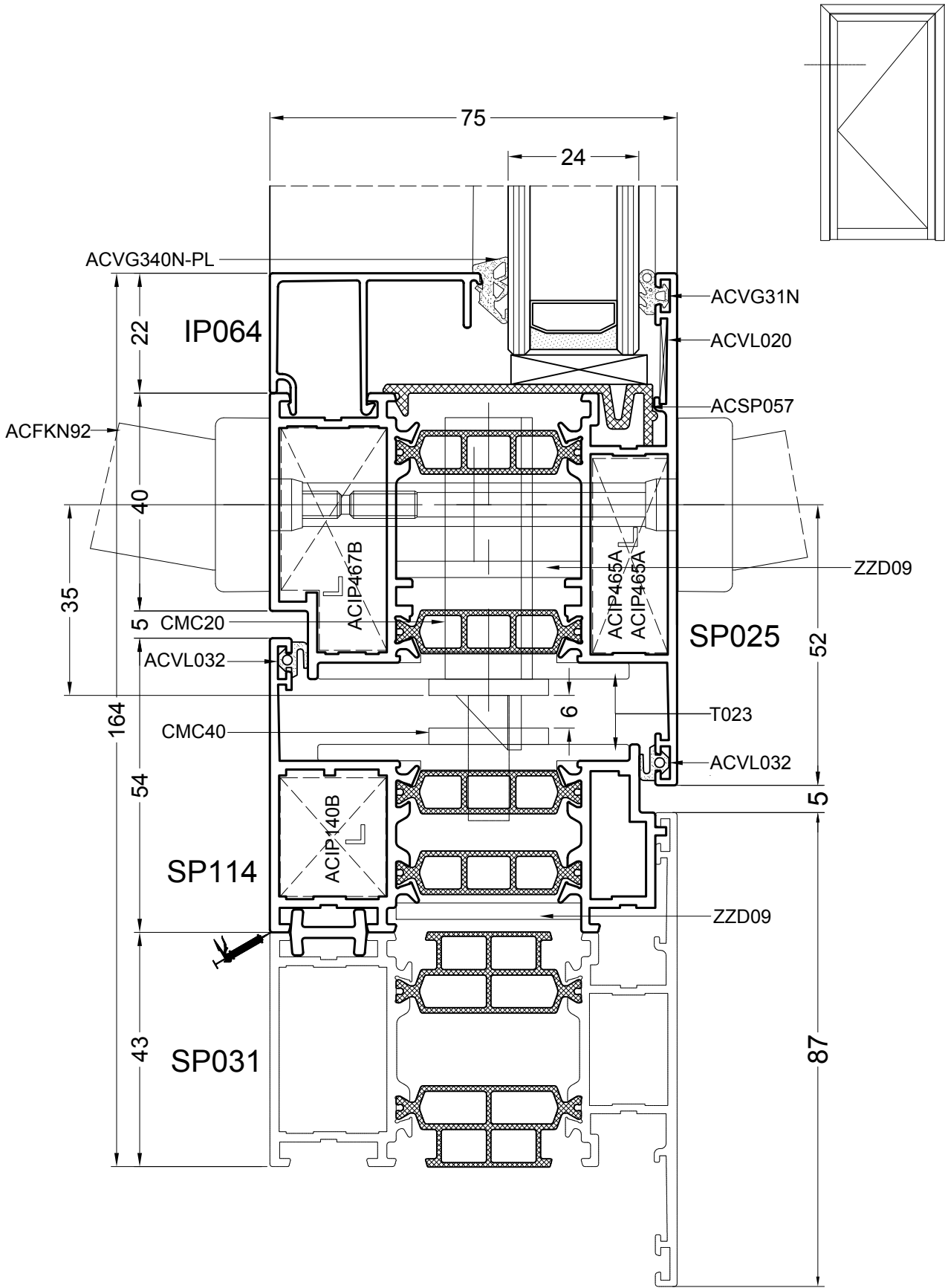


chapter_c_3_door

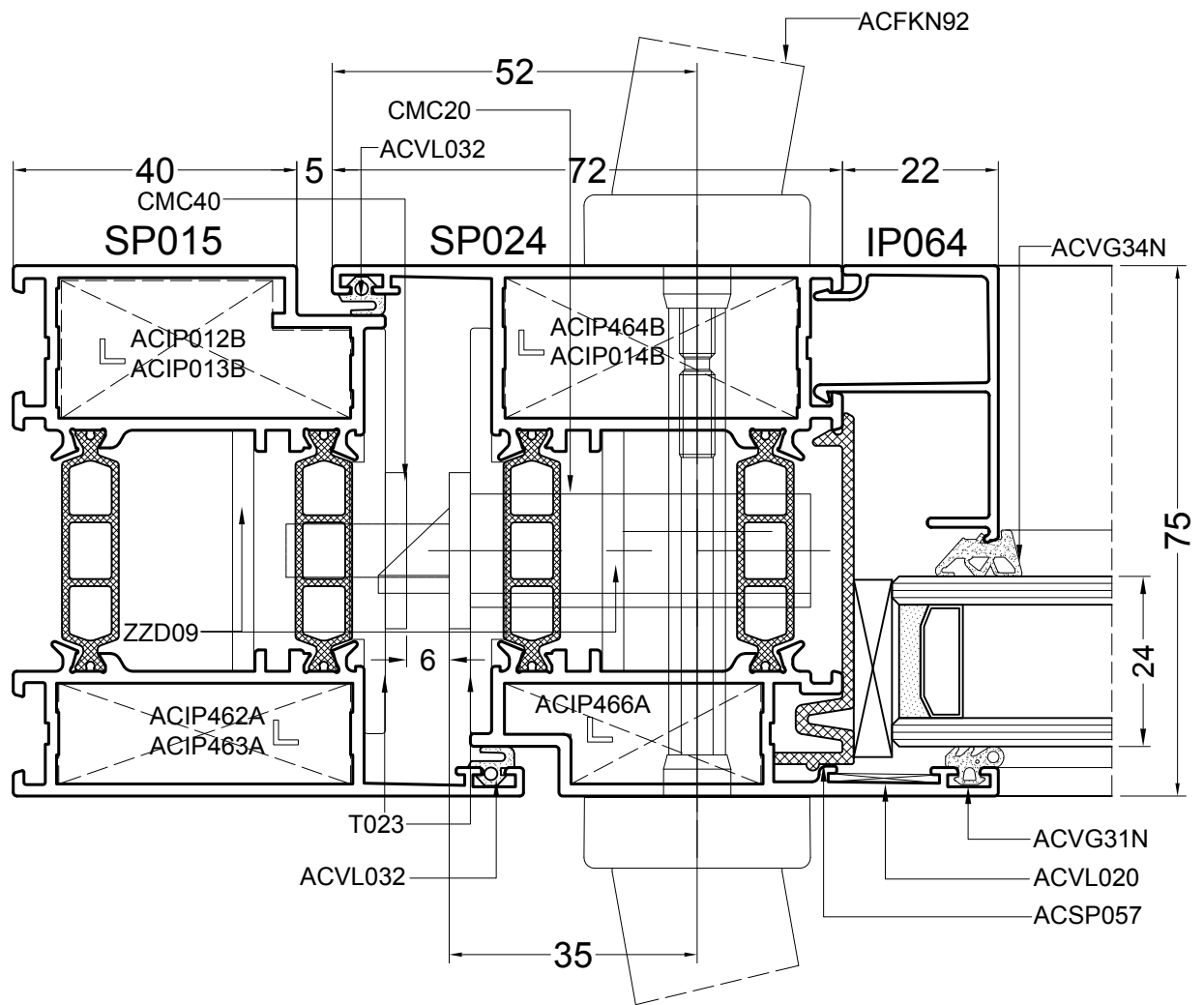
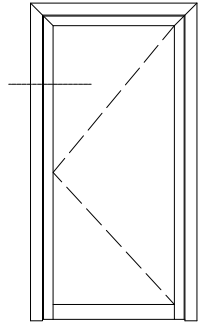


DOORSNEDETEKENINGEN - SECTION DE NOEUDS - PROFILKOMBINATIONEN - SECTION DRAWINGS - PRZEKROJE

DOORSNEDETEKENINGEN - SECTION DE NOEUDS - PROFILKOMBINATIONEN - SECTION DRAWINGS - PRZEKROJE

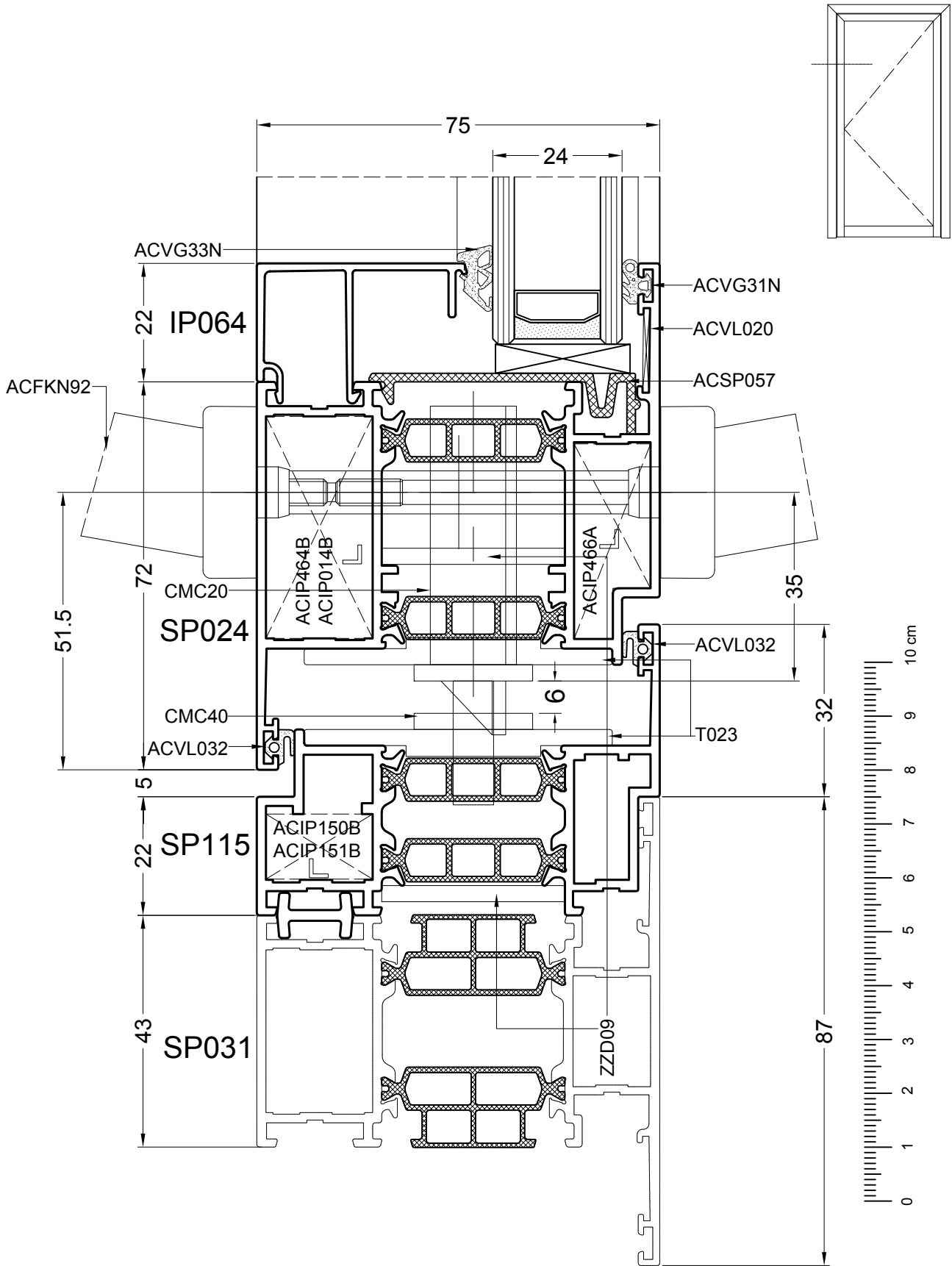


chapter_c_3_door



DOORSNEDETEKENINGEN - SECTION DE NOEUDS - PROFILKOMBINATIONEN - SECTION DRAWINGS - PRZEKROJE

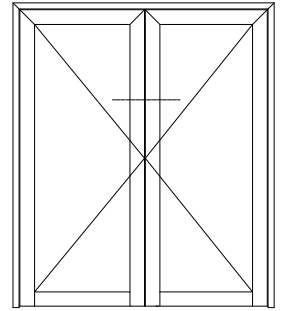
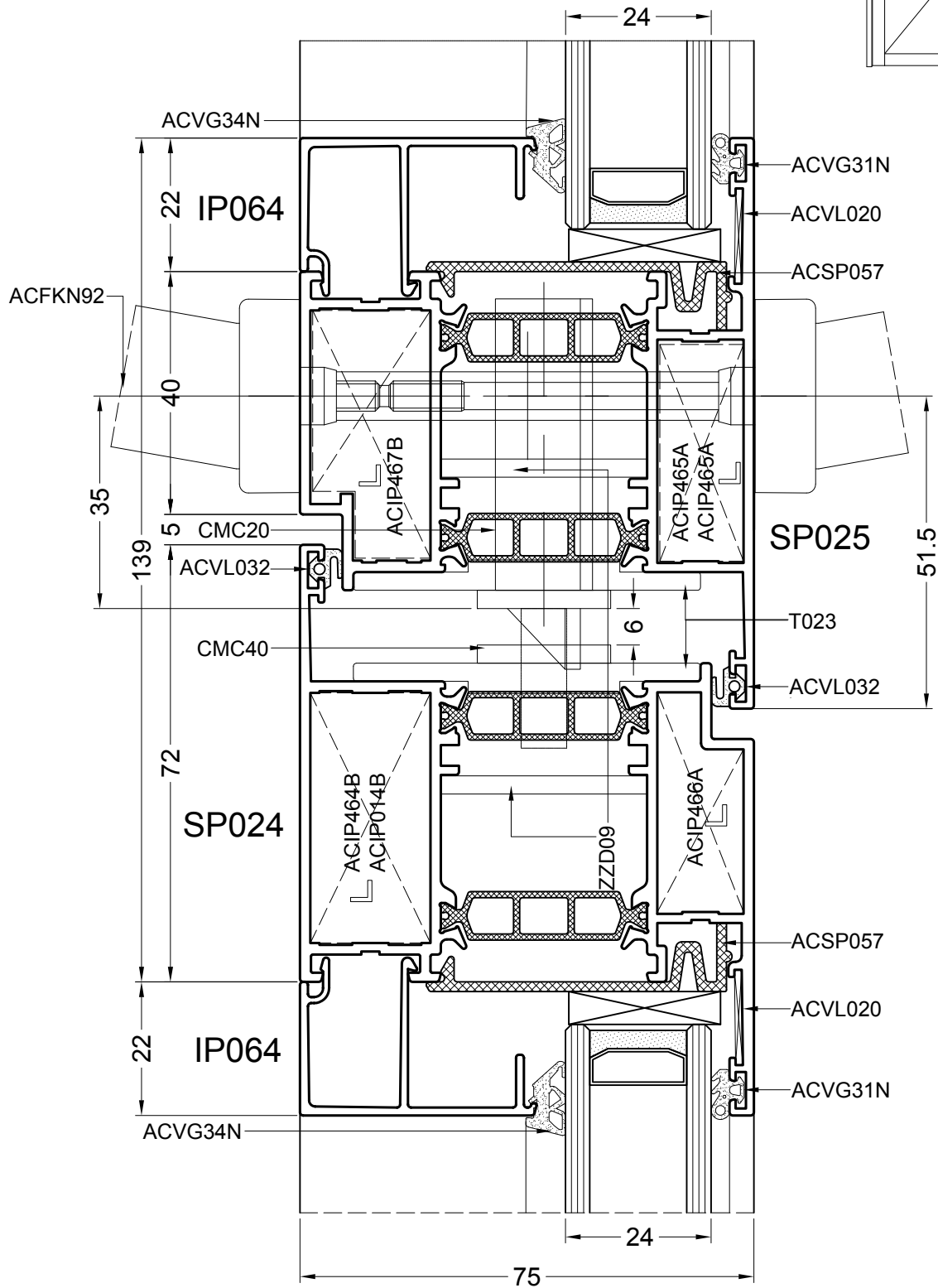
DOORSNEDETEKENINGEN - SECTION DE NOEUDS - PROFILKOMBINATIONEN - SECTION DRAWINGS - PRZEKROJE



chapter_c_3_door

SP-C-166

3/8/2015

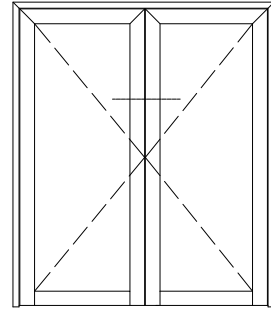
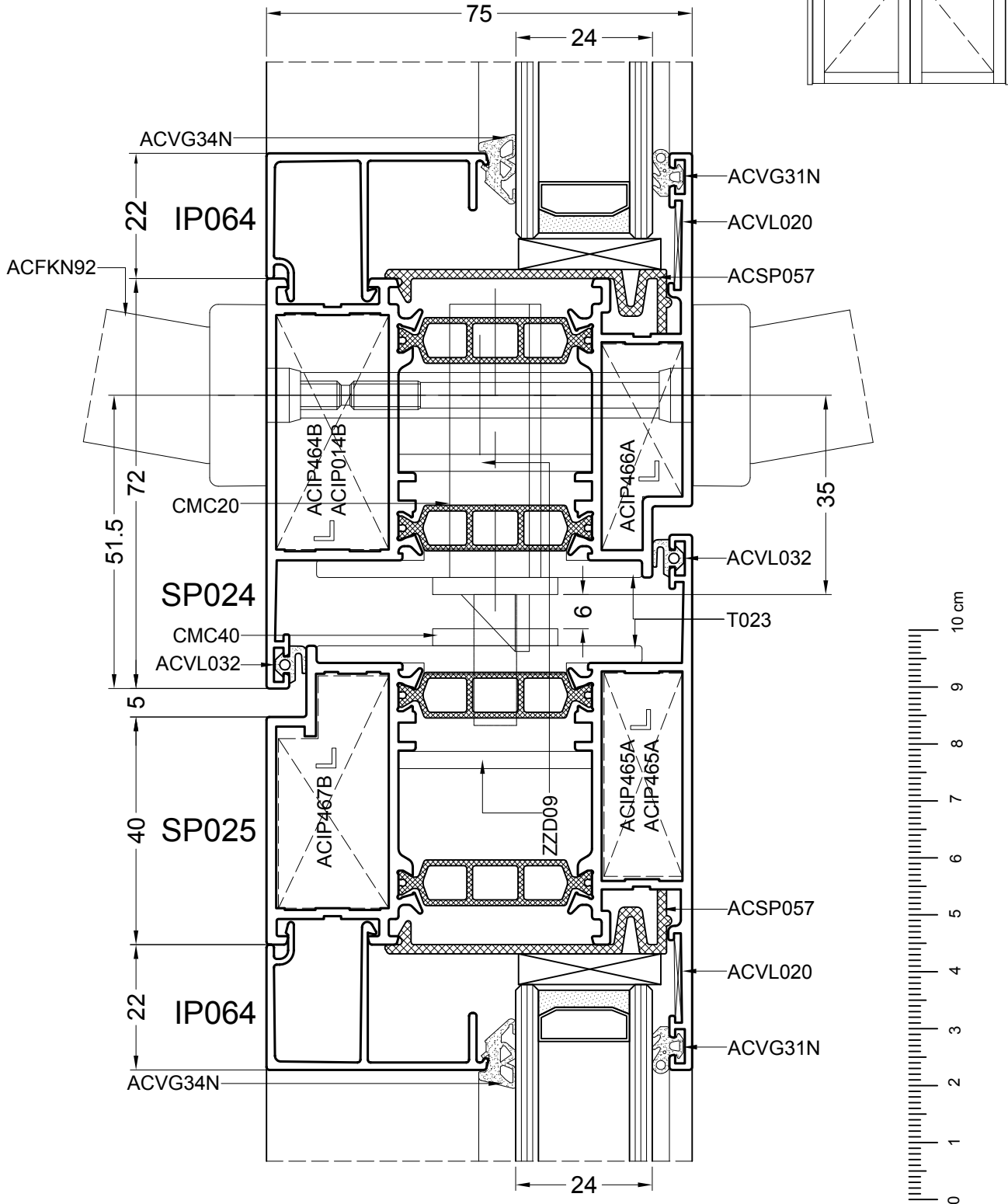


DOORSNEDETEKENINGEN - SECTION DE NOEUDS - PROFILKOMBINATIONEN - SECTION DRAWINGS - PRZEKROJE



chapter_c_3_door

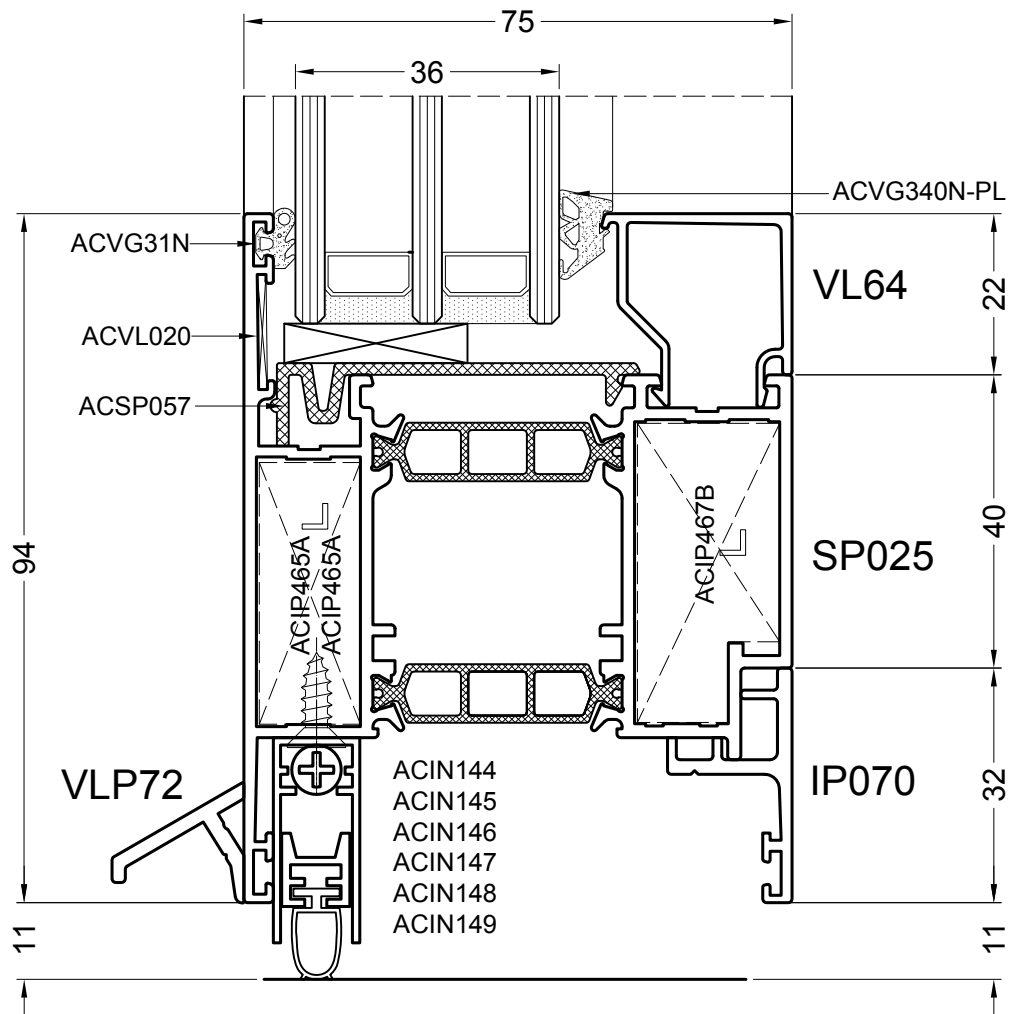
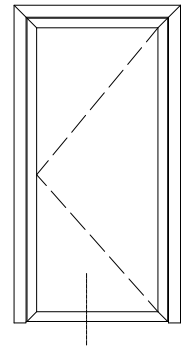
DOORSNEDETEKENINGEN - SECTION DE NOEUDS - PROFILKOMBINATIONEN - SECTION DRAWINGS - PRZEKROJE



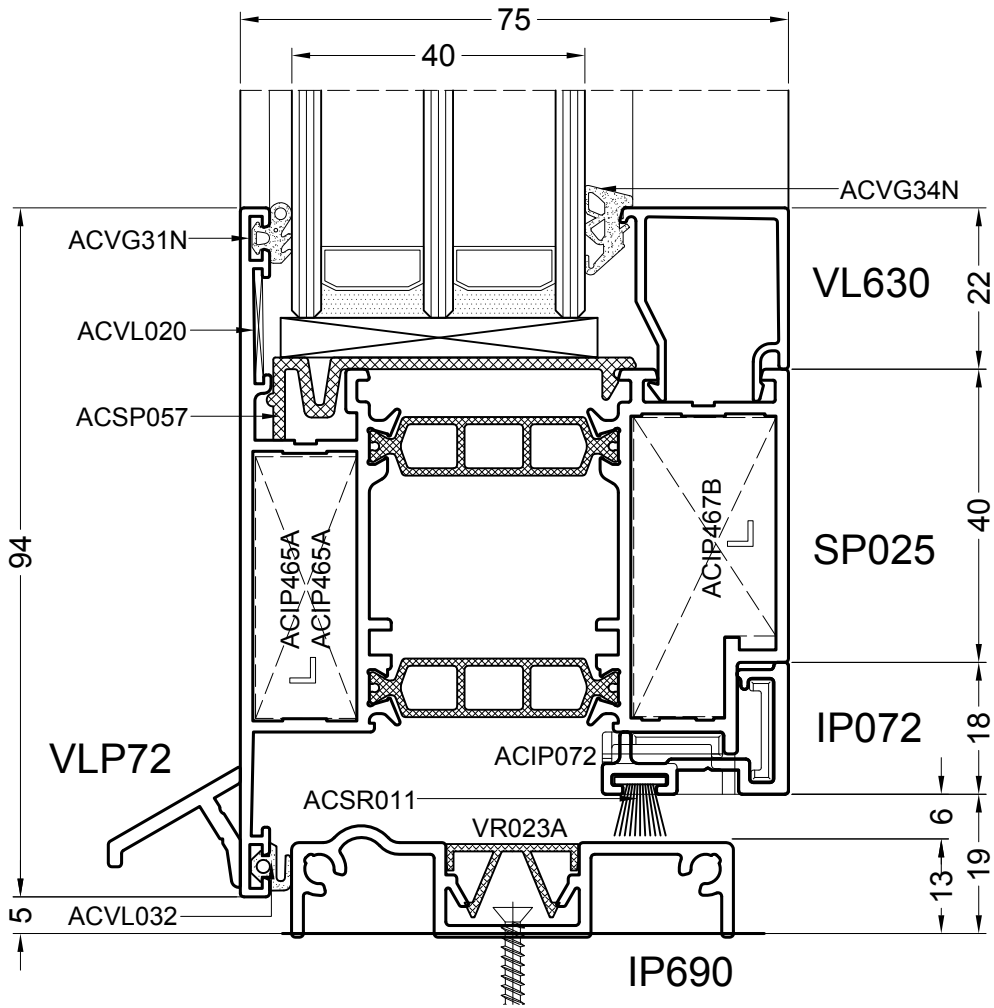
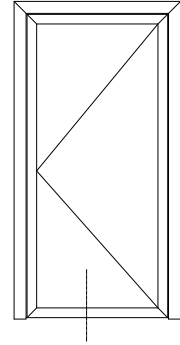
chapter_c_3_door

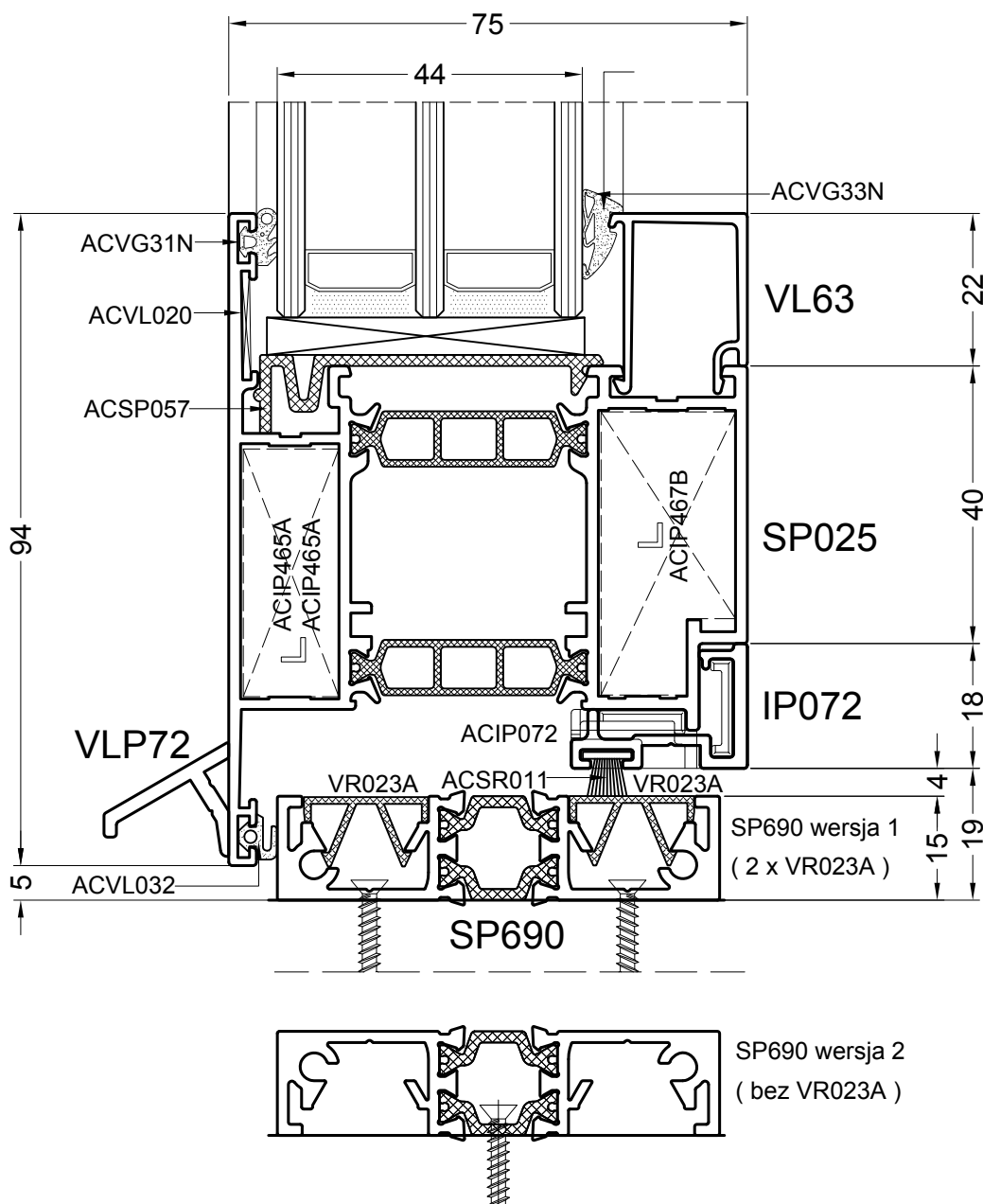
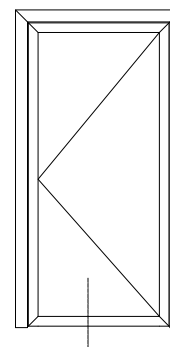
SP-C-168

3/8/2015



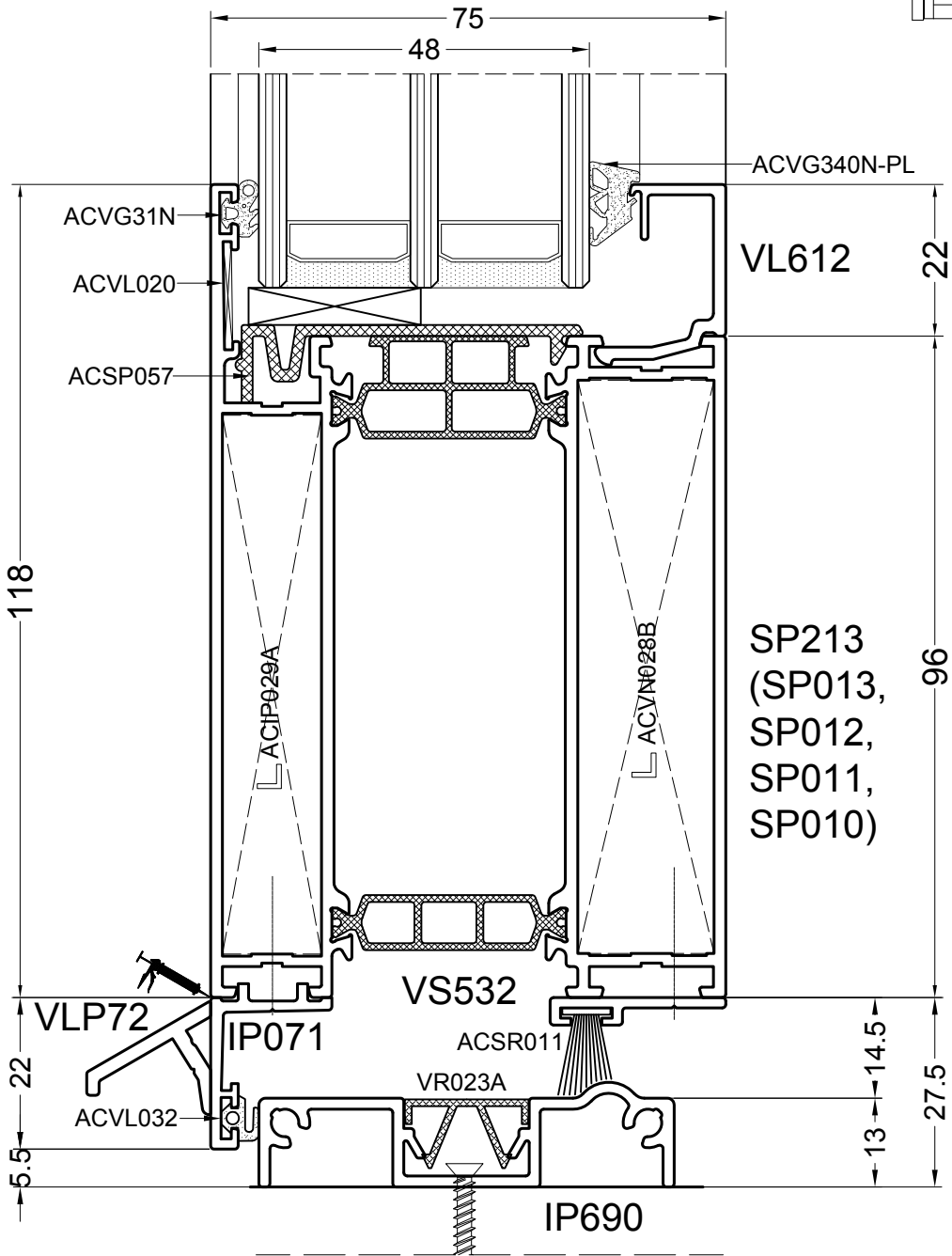
DOORSNEDETEKENINGEN - SECTION DE NOEUDS - PROFILKOMBINATIONEN - SECTION DRAWINGS - PRZEKROJE





DOORSNEDETEKENINGEN - SECTION DE NOEUDS - PROFILKOMBINATIONEN - SECTION DRAWINGS - PRZEKROJE

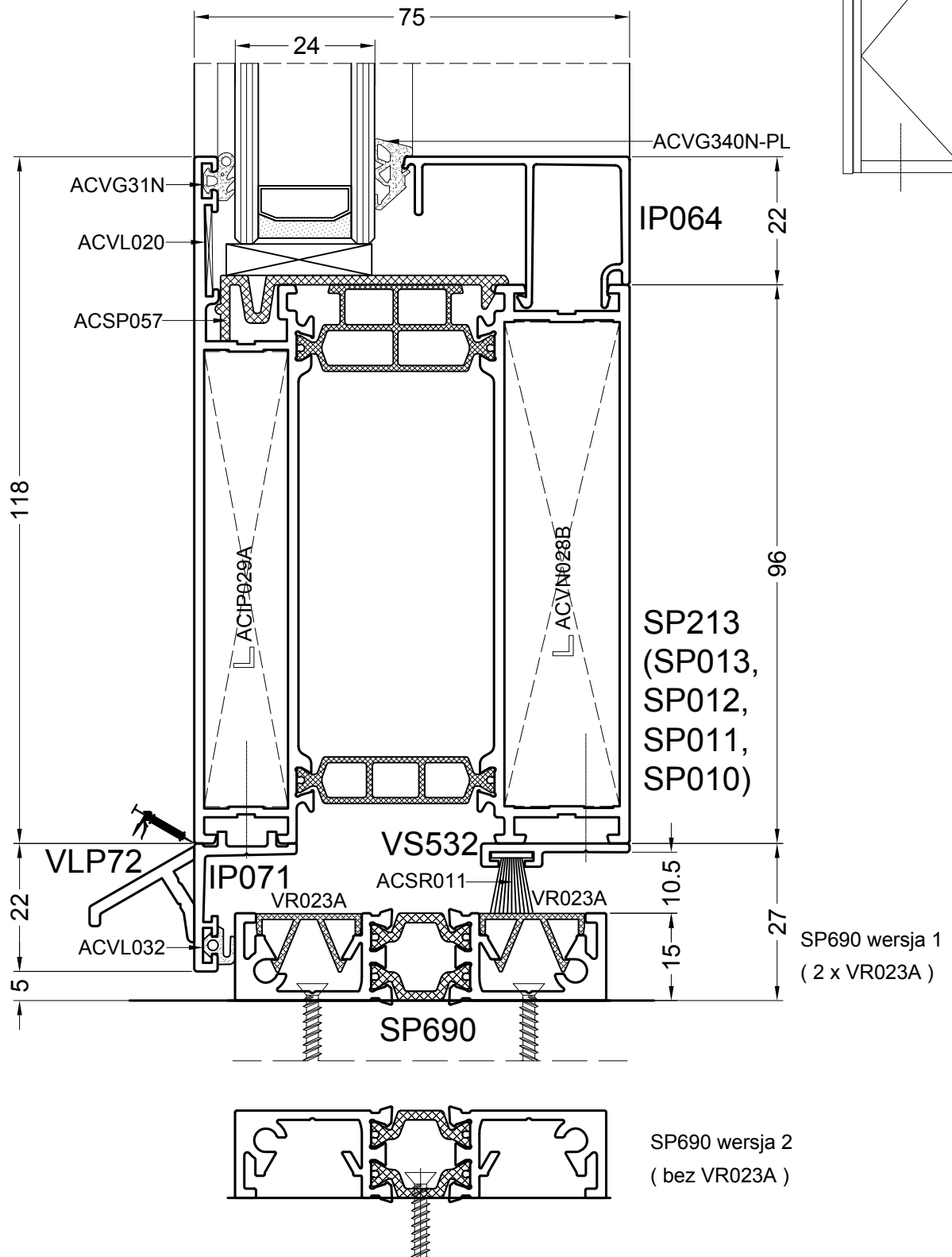
DOORSNEDETEKENINGEN - SECTION DE NOEUDS - PROFILKOMBINATIONEN - SECTION DRAWINGS - PRZEKROJE



chapter_c_3_door

SP-C-172

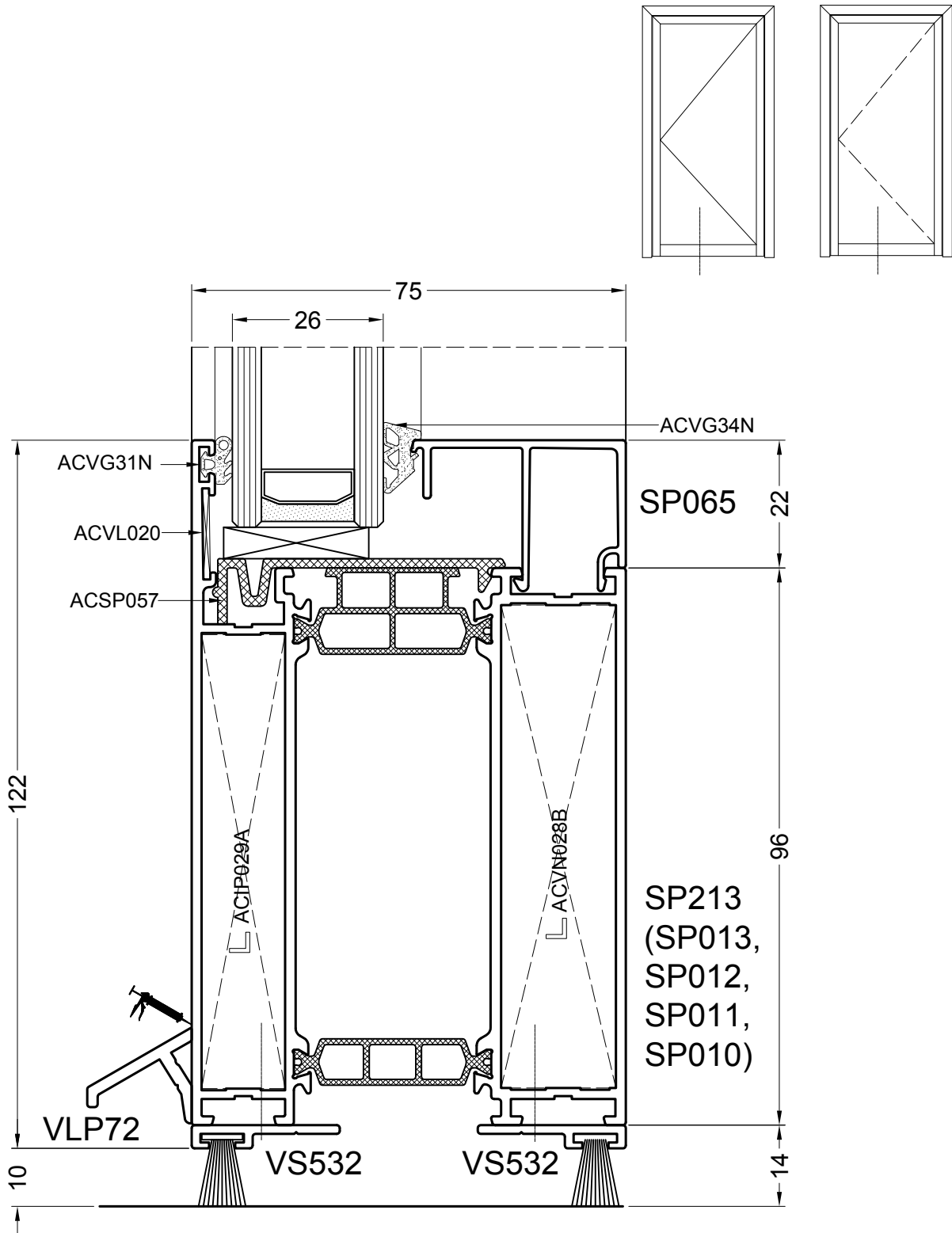
3/8/2015



DOORSNEDETEKENINGEN - SECTION DE NOEUDS - PROFILKOMBINATIONEN - SECTION DRAWINGS - PRZEKROJE

chapter_c_3_door

DOORSNEDETEKENINGEN - SECTION DE NOEUDS - PROFILKOMBINATIONEN - SECTION DRAWINGS - PRZEKROJE



chapter_c_3_door

SP-C-174

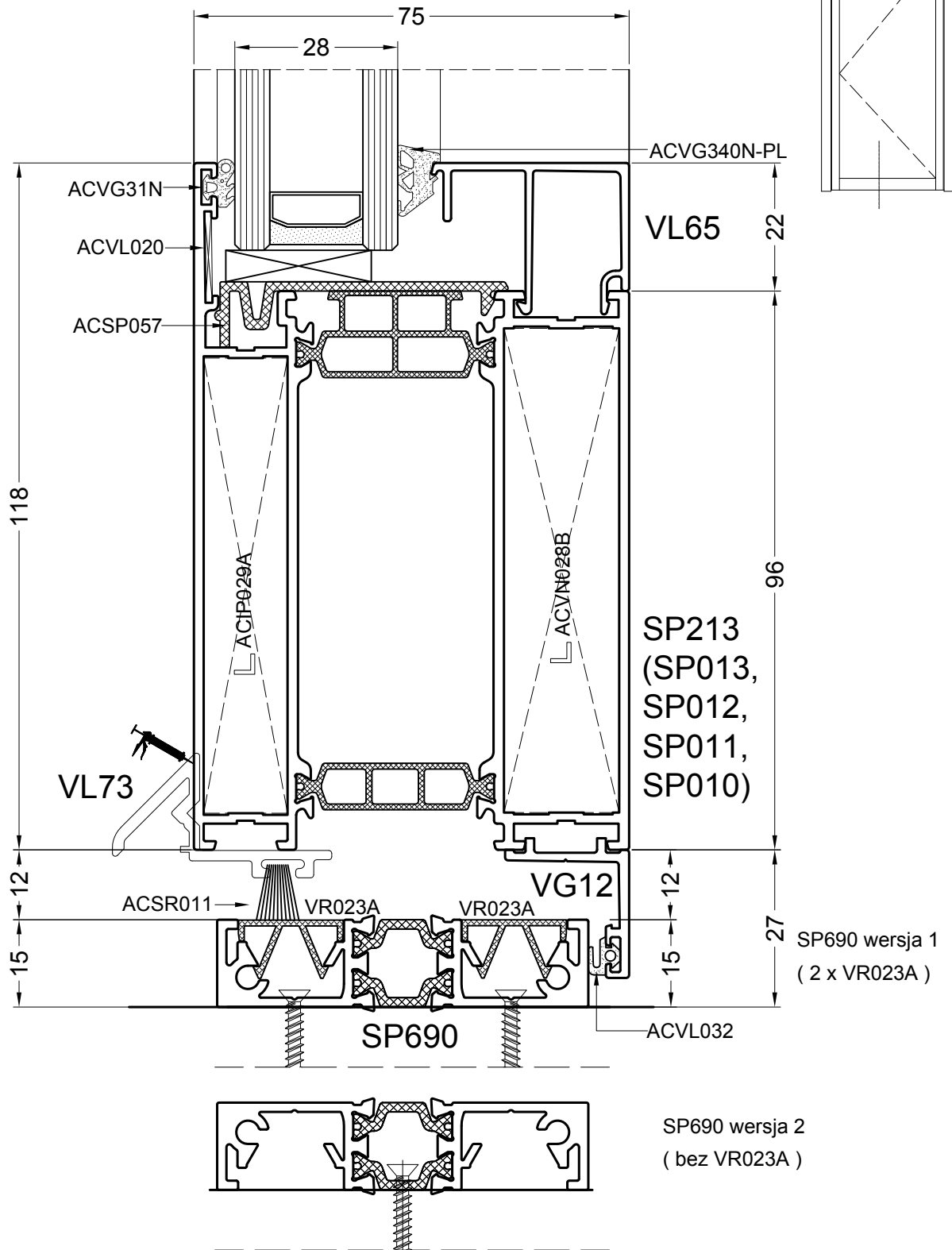
3/8/2015

77A

SP

aliplast
ALUMINIUM SYSTEMS

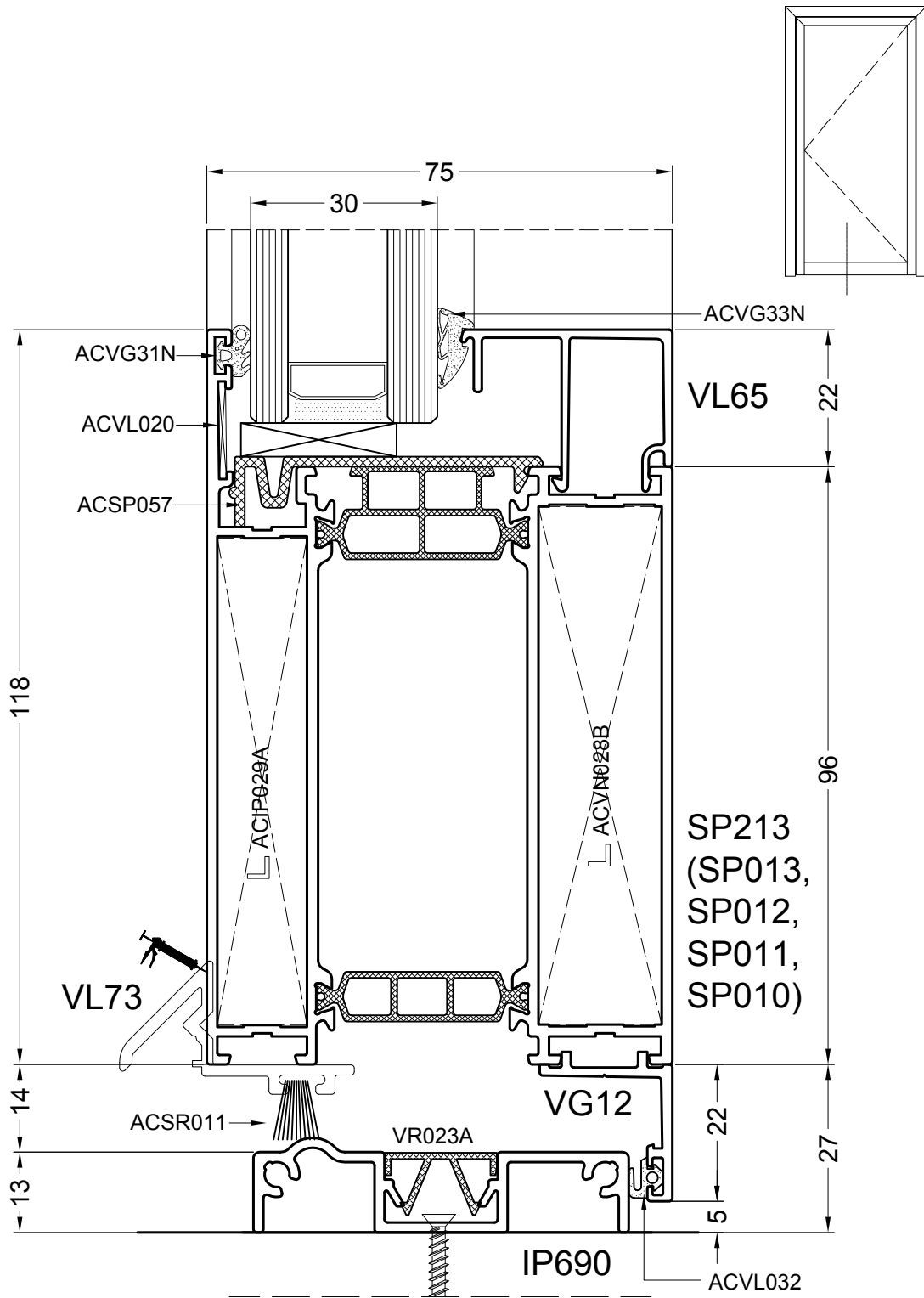
SUPERIAL



DOORSNEDETEKENINGEN - SECTION DE NOEUDS - PROFILKOMBINATIONEN - SECTION DRAWINGS - PRZEKROJE

chapter_c_3_door

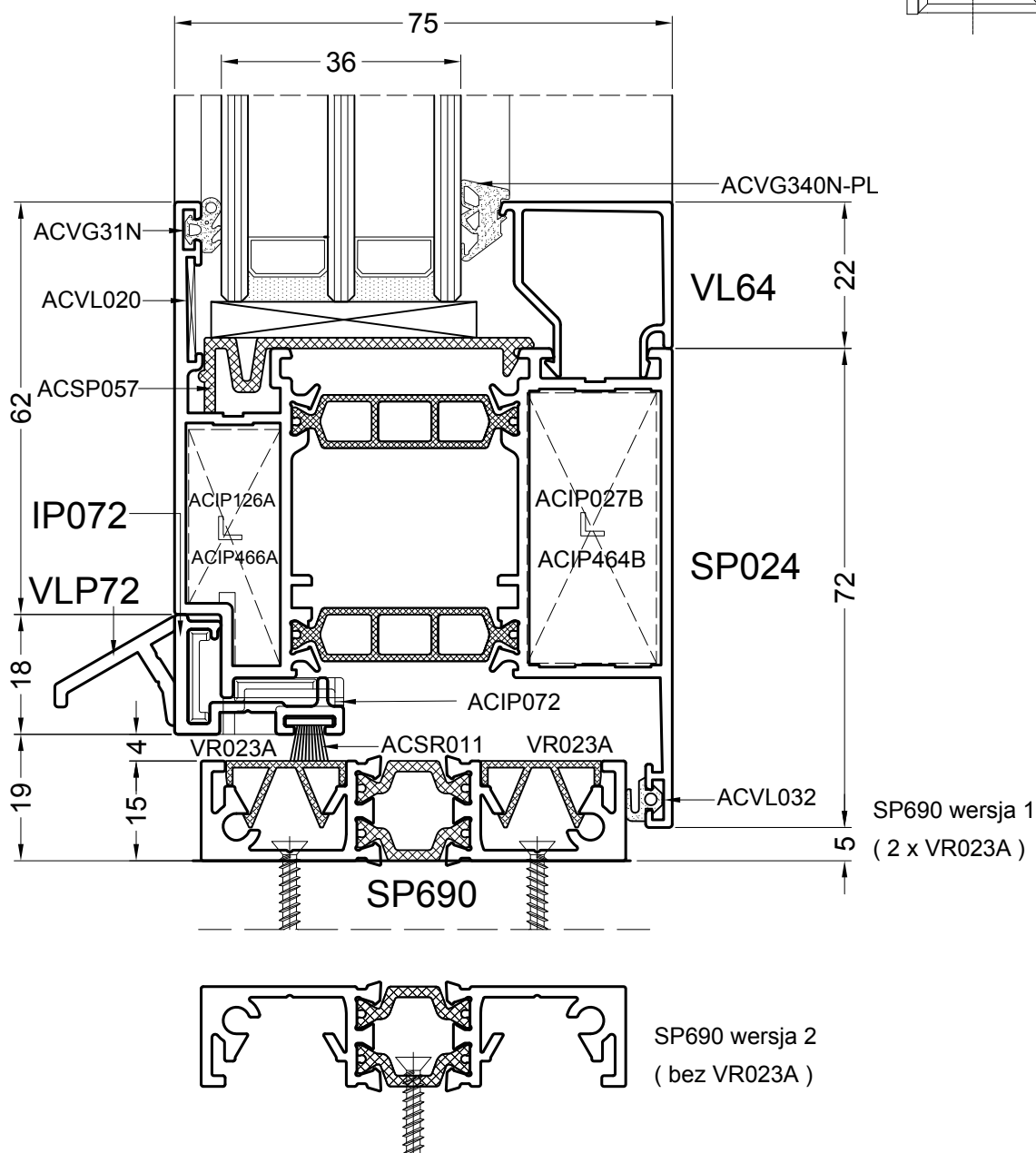
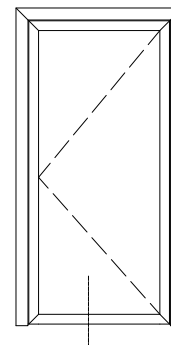
DOORSNEDETEKENINGEN - SECTION DE NOEUDS - PROFILKOMBINATIONEN - SECTION DRAWINGS - PRZEKROJE



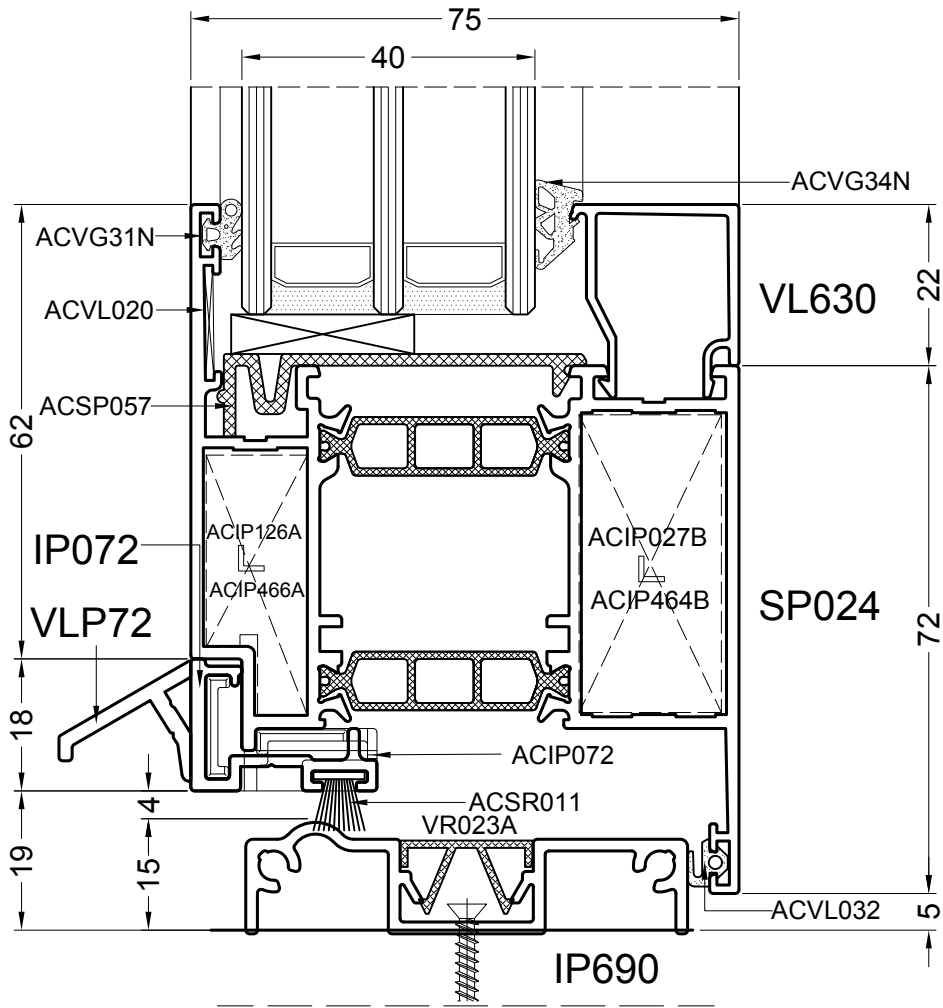
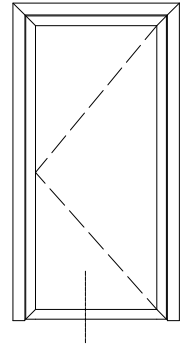
chapter_c_3_door

SP-C-176

3/8/2015



DOORSNEDETEKENINGEN - SECTION DE NOEUDS - PROFILKOMBINATIONEN - SECTION DRAWINGS - PRZEKROJE

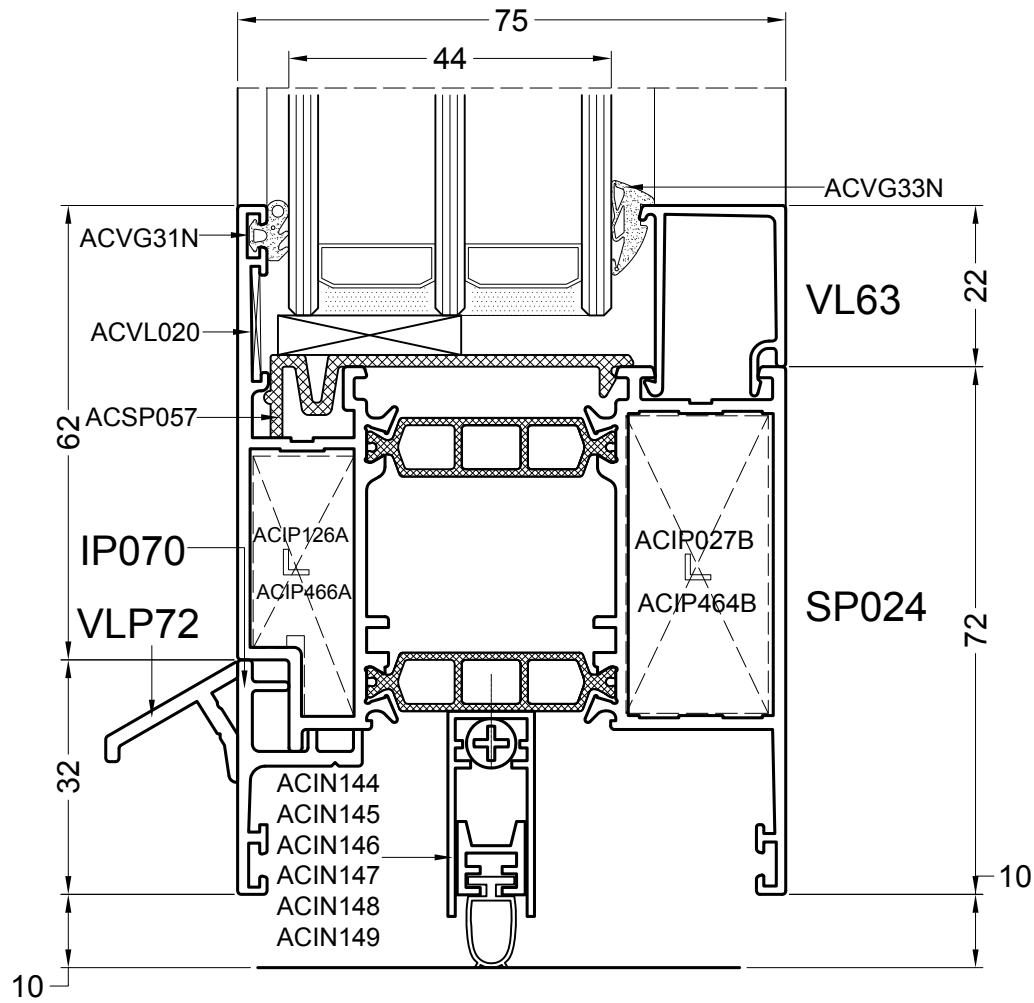
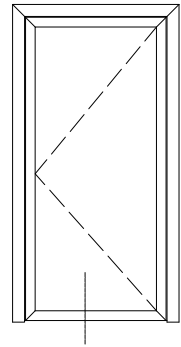


77E

SP

aliplast
ALUMINIUM SYSTEMS

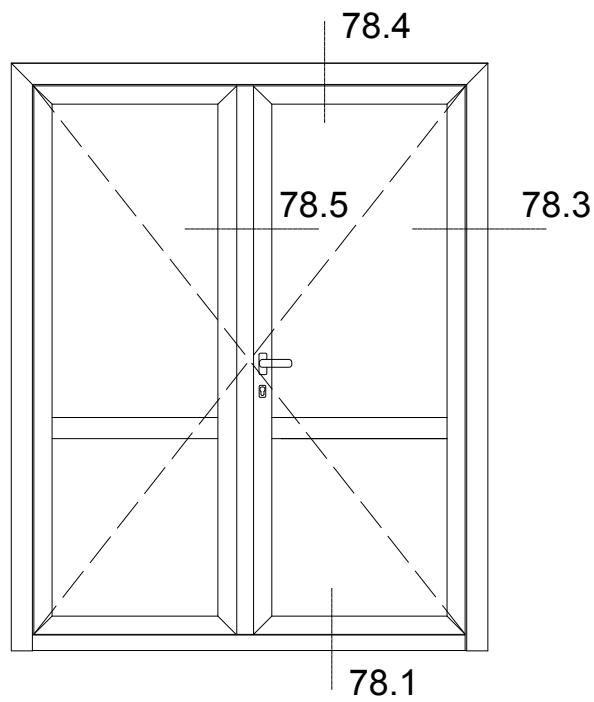
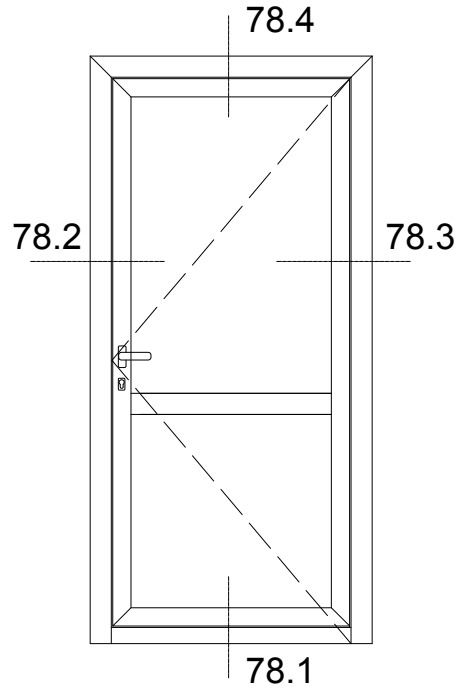
SUPERIAL



DOORSNEDETEKENINGEN - SECTION DE NOEUDS - PROFILKOMBINATIONEN - SECTION DRAWINGS - PRZEKROJE

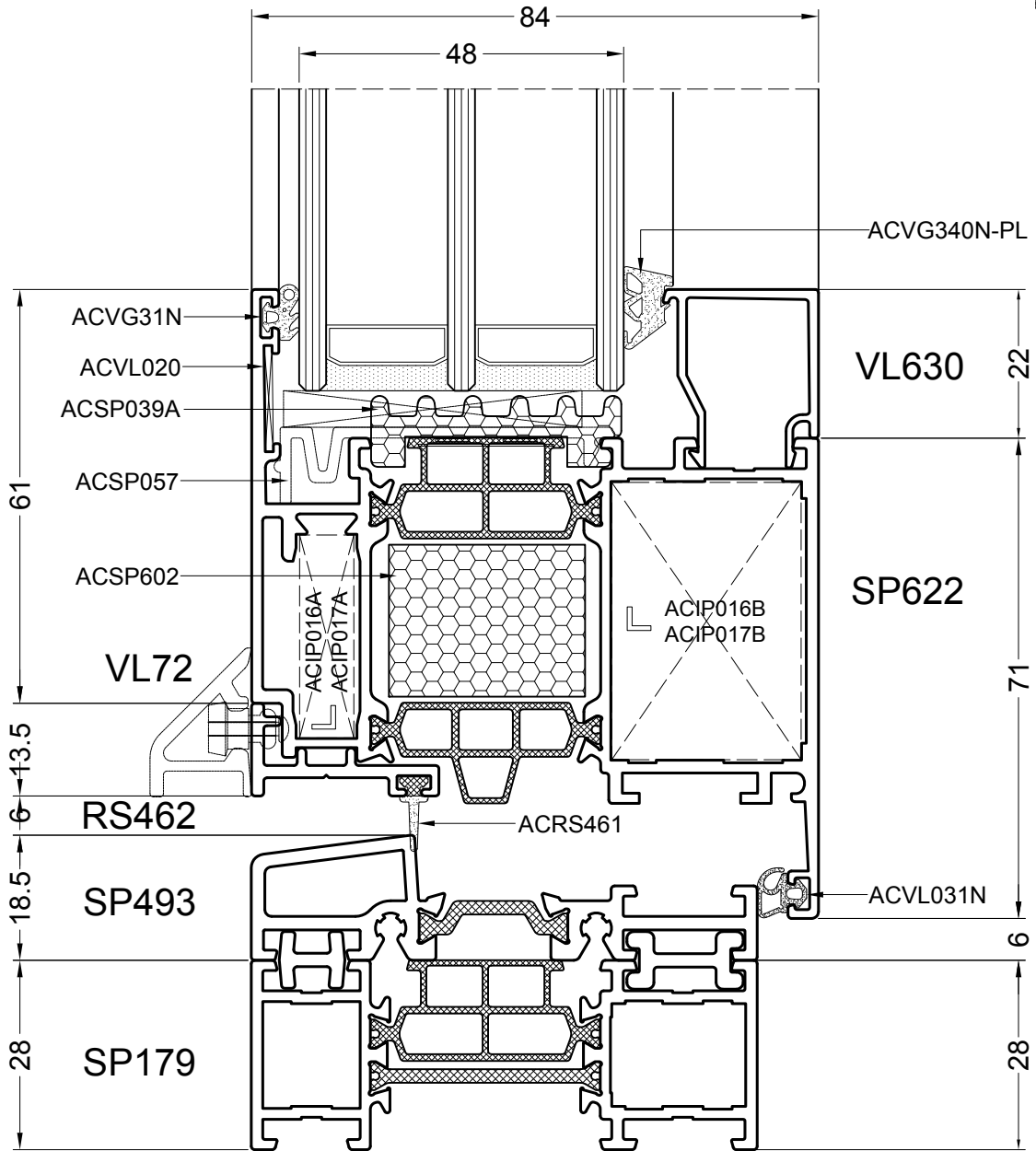
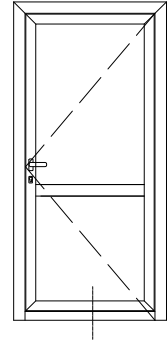
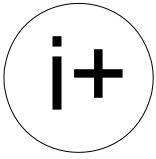
chapter_c_3_door

BALCONY DOORS
DRZWI BALKONOWE



DOORSNEDETEKENINGEN - SECTION DE NOEUDS - PROFILKOMBINATIONEN - SECTION DRAWINGS - PRZEKROJE

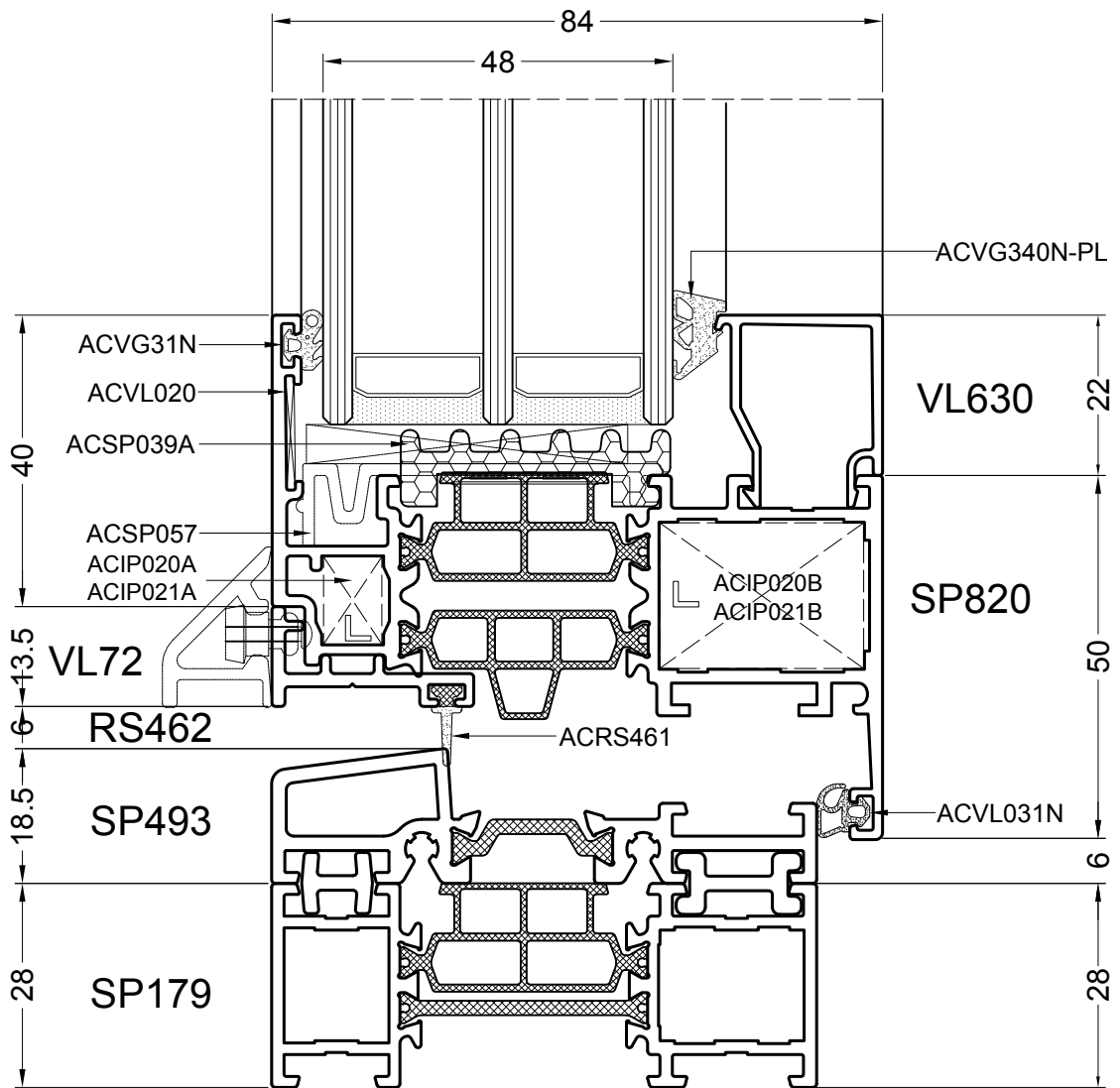
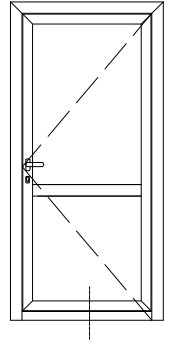
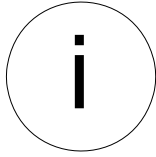
DOORSNEDETEKENINGEN - SECTION DE NOEUDS - PROFILKOMBINATIONEN - SECTION DRAWINGS - PRZEKROJE



chapter_c_3_door

SP-C-182

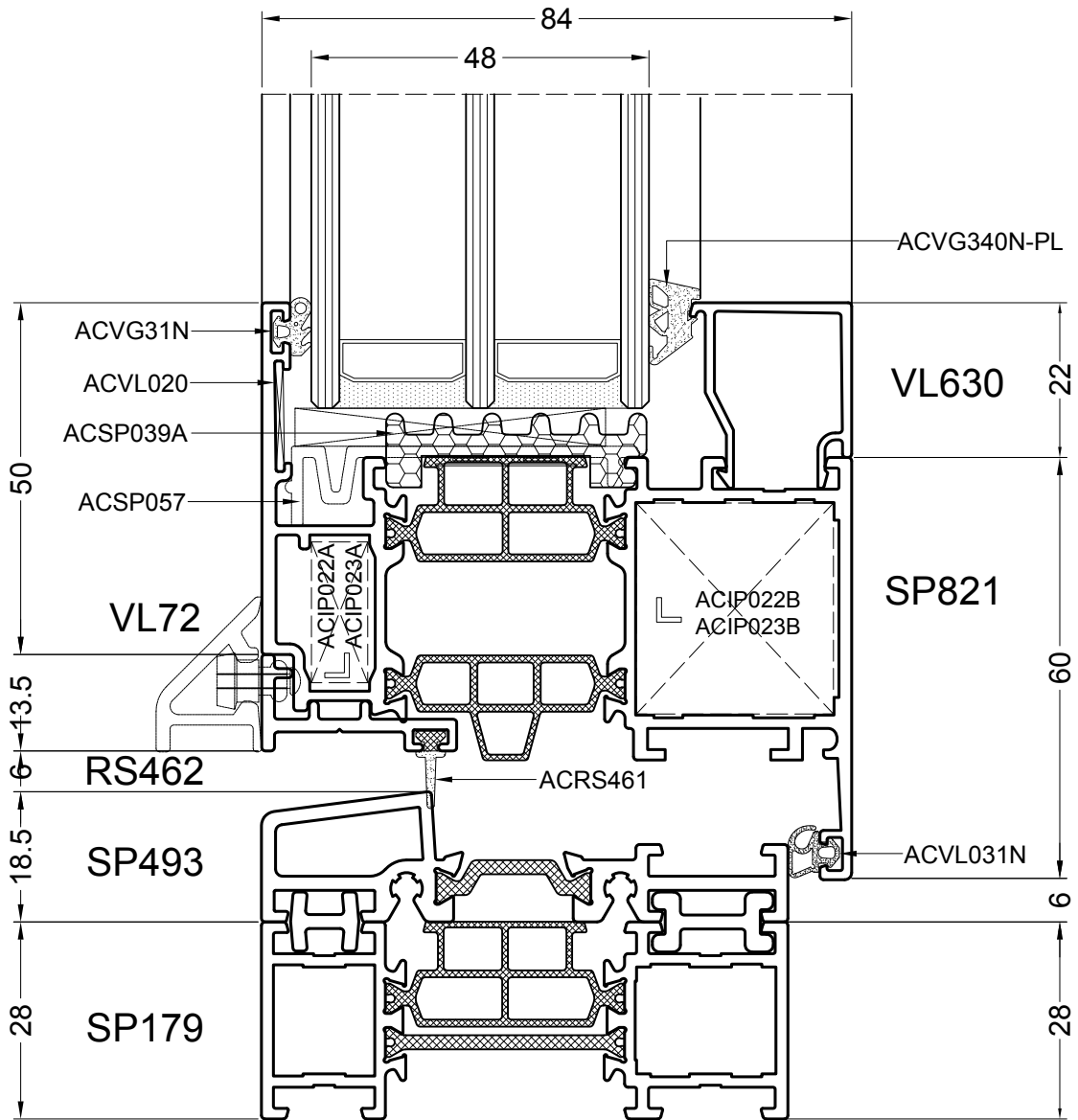
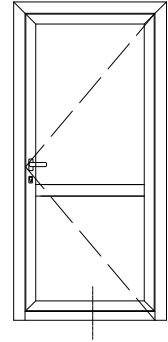
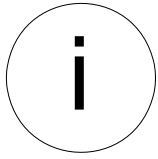
21/6/2016



DOORSNEDETEKENINGEN - SECTION DE NOEUDS - PROFILKOMBINATIONEN - SECTION DRAWINGS - PRZEKROJE

chapter_c_3_door

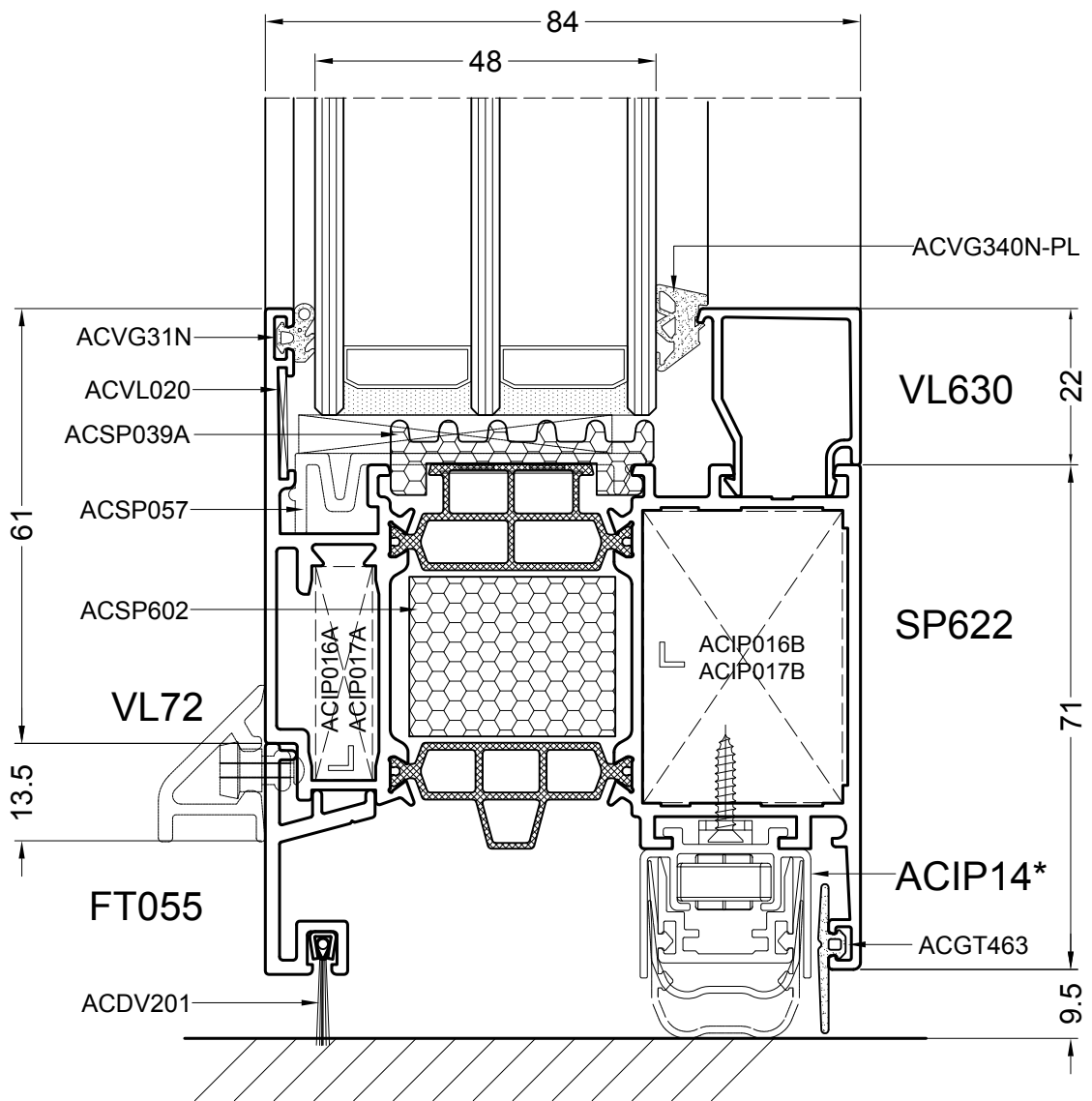
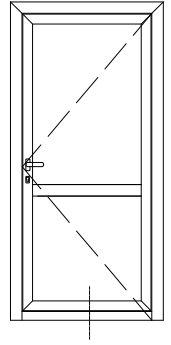
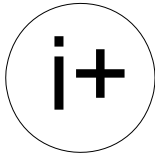
DOORSNEDETEKENINGEN - SECTION DE NOEUDS - PROFILKOMBINATIONEN - SECTION DRAWINGS - PRZEKROJE



chapter_c_3_door

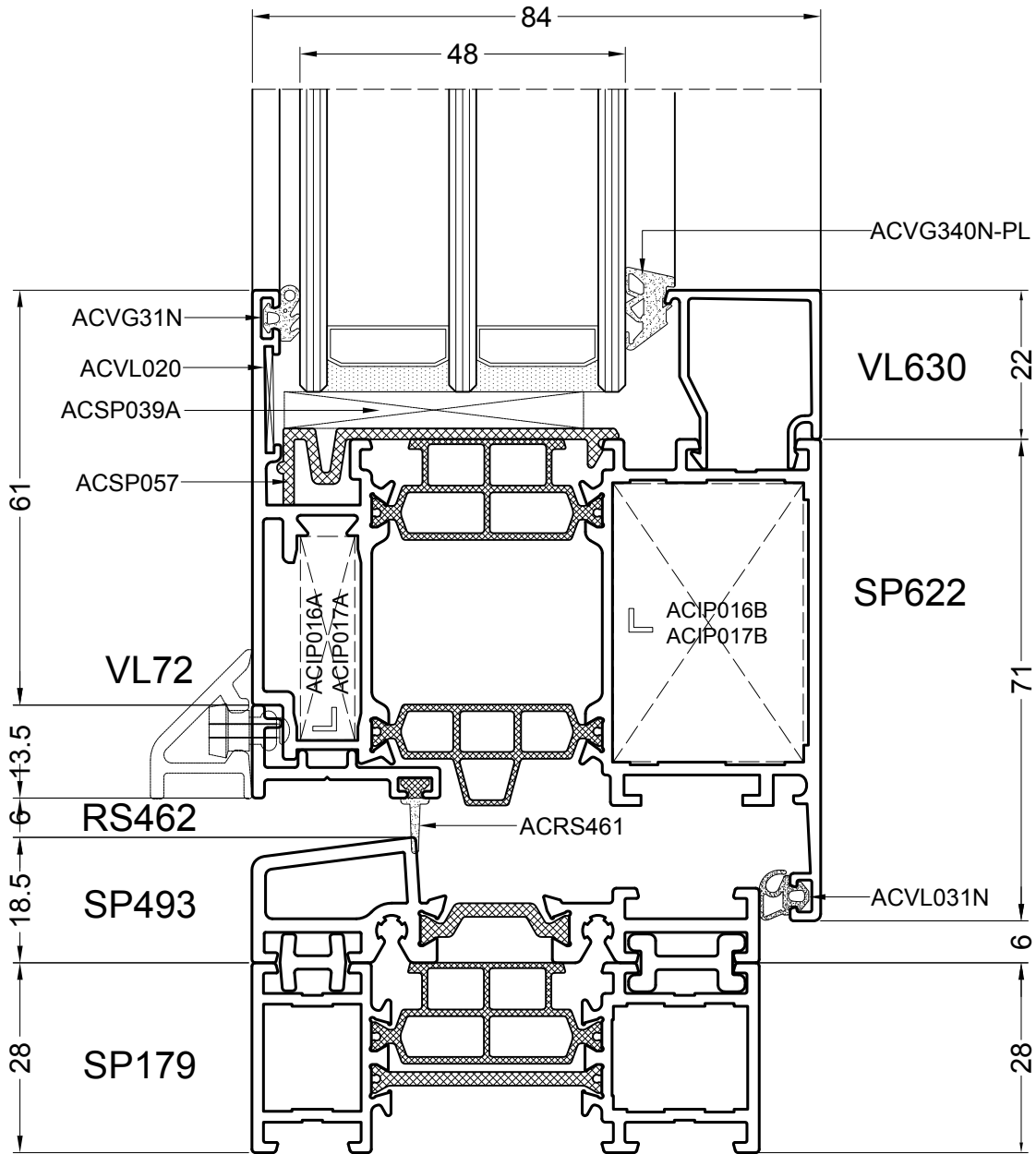
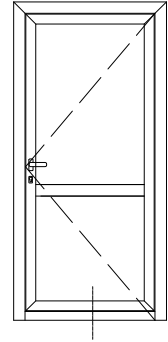
SP-C-184

21/6/2016



DOORSNEDETEKENINGEN - SECTION DE NOEUDS - PROFILKOMBINATIONEN - SECTION DRAWINGS - PRZEKROJE

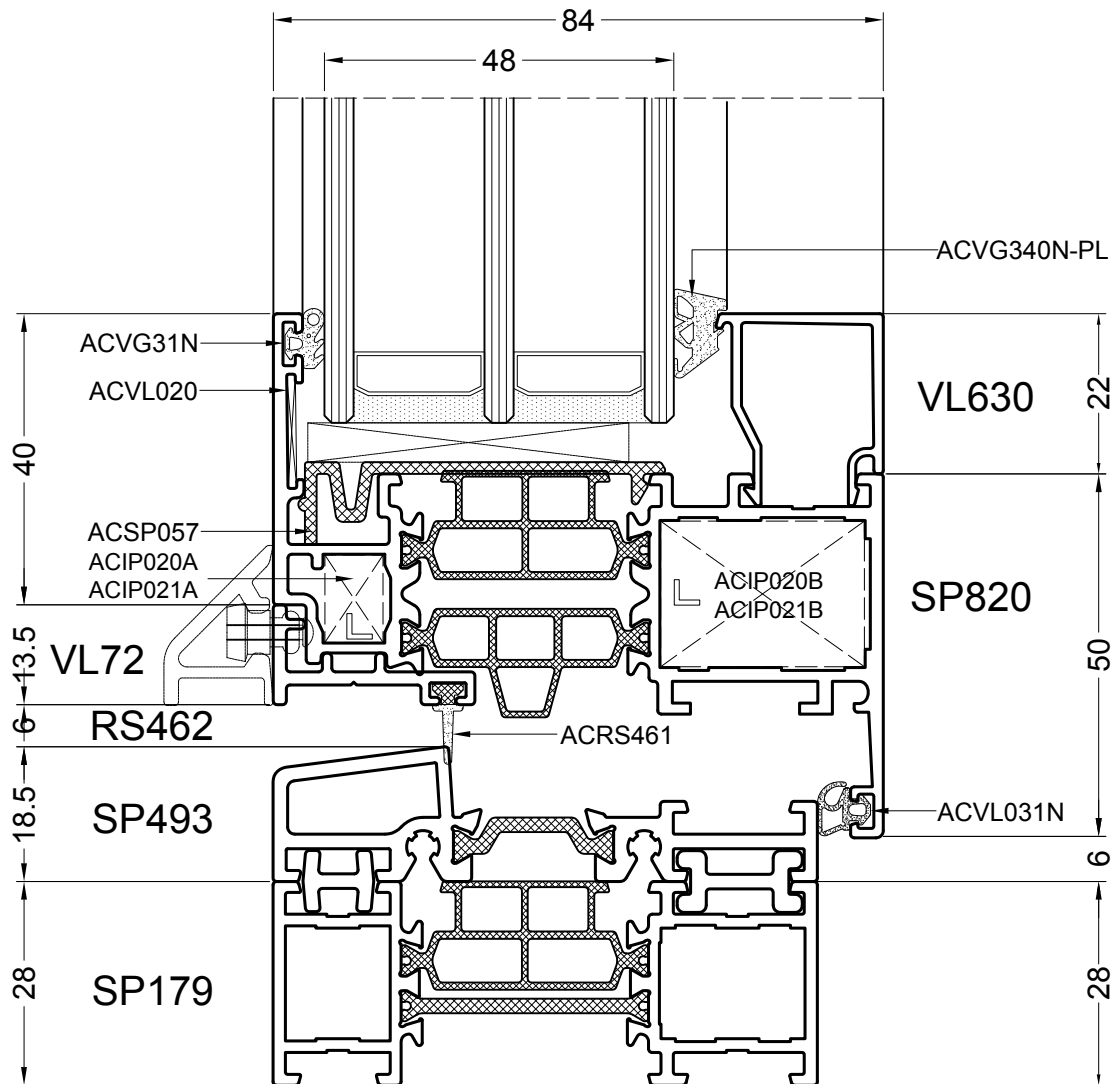
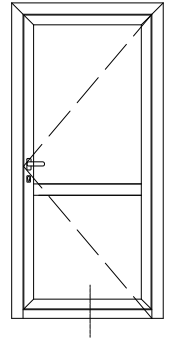
DOORSNEDETEKENINGEN - SECTION DE NOEUDS - PROFILKOMBINATIONEN - SECTION DRAWINGS - PRZEKROJE



chapter_c_3_door

SP-C-185B

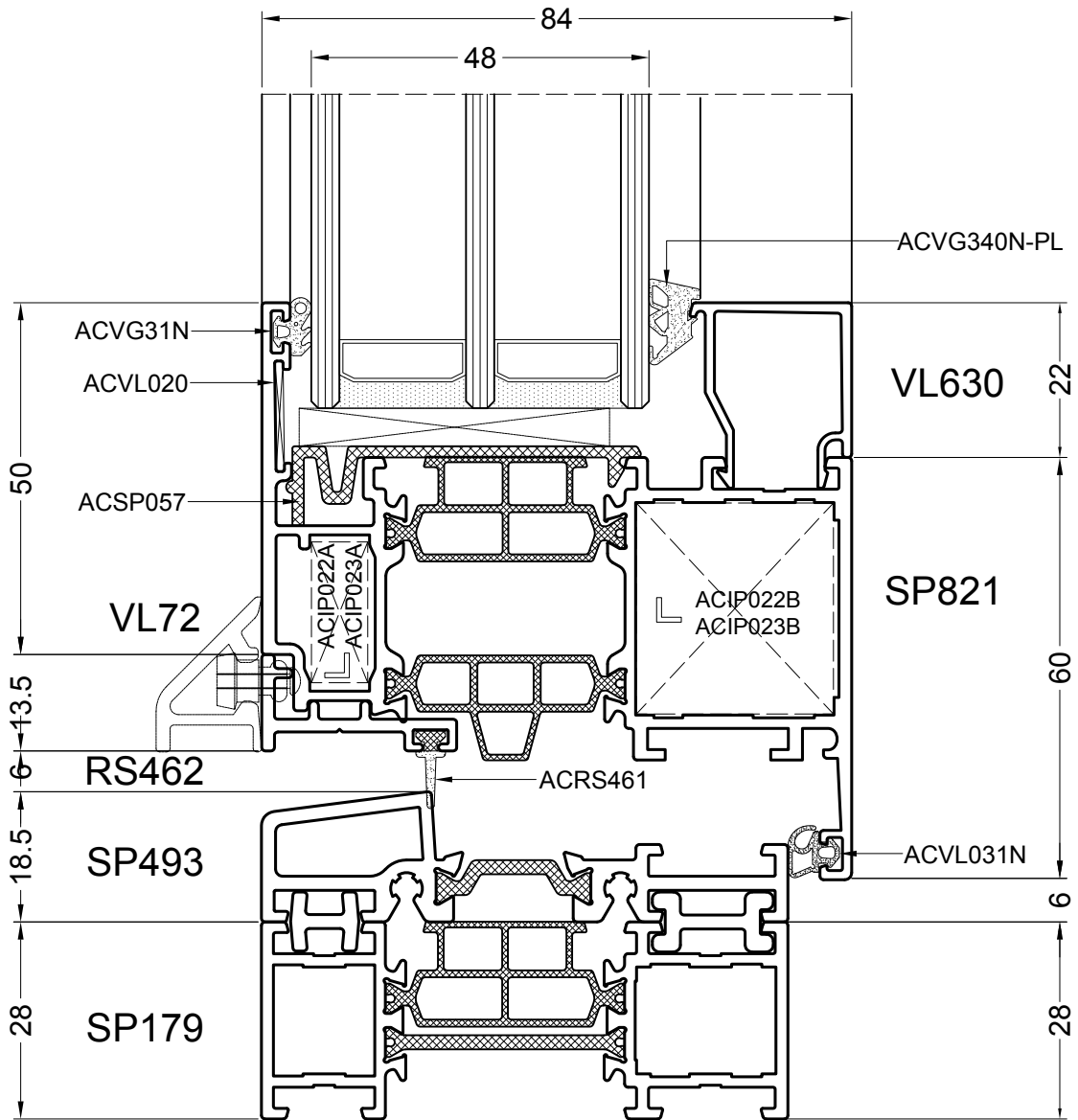
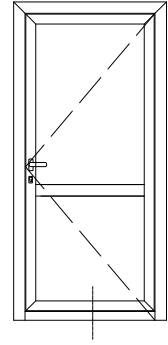
21/6/2016



DOORSNEDETEKENINGEN - SECTION DE NOEUDS - PROFILKOMBINATIONEN - SECTION DRAWINGS - PRZEKROJE

chapter_c_3_door

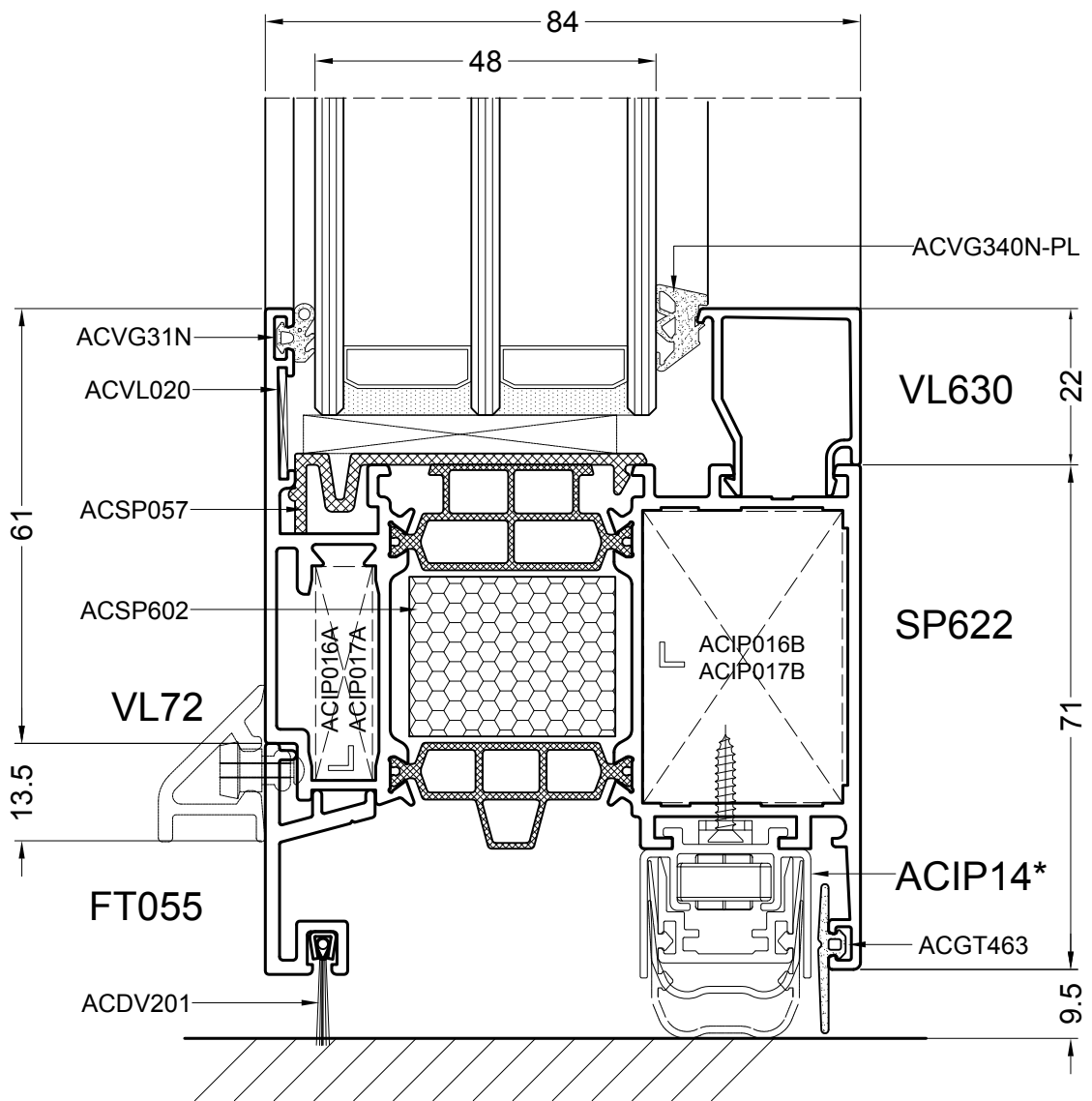
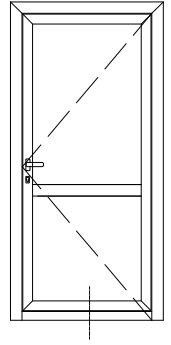
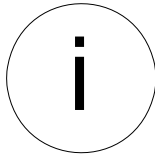
DOORSNEDETEKENINGEN - SECTION DE NOEUDS - PROFILKOMBINATIONEN - SECTION DRAWINGS - PRZEKROJE



chapter_c_3_door

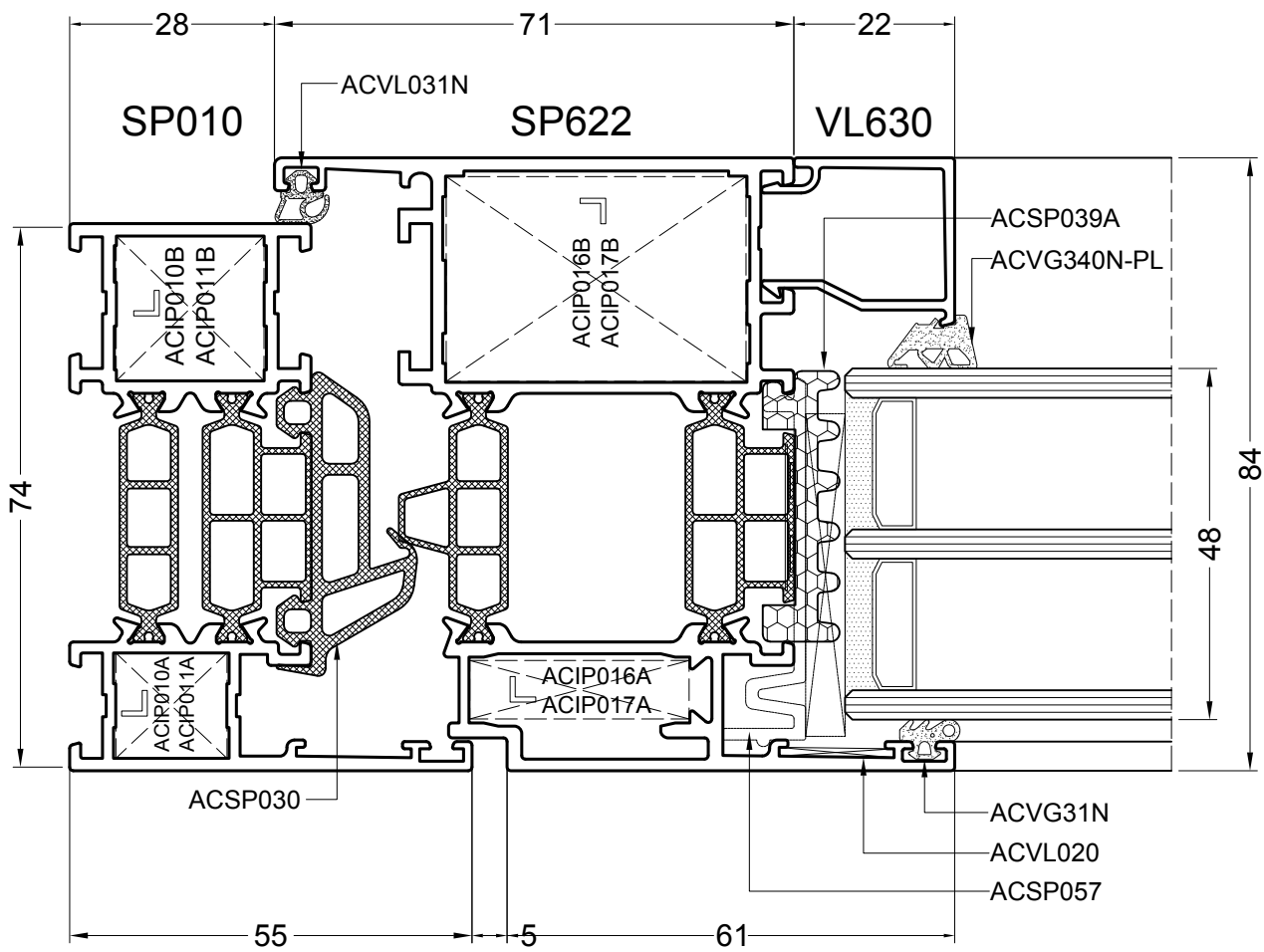
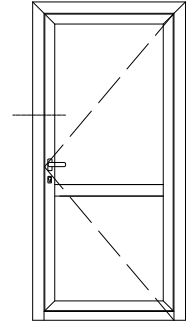
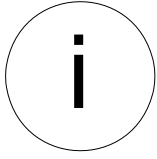
SP-C-185D

21/6/2016



DOORSNEDETEKENINGEN - SECTION DE NOEUDS - PROFILKOMBINATIONEN - SECTION DRAWINGS - PRZEKROJE

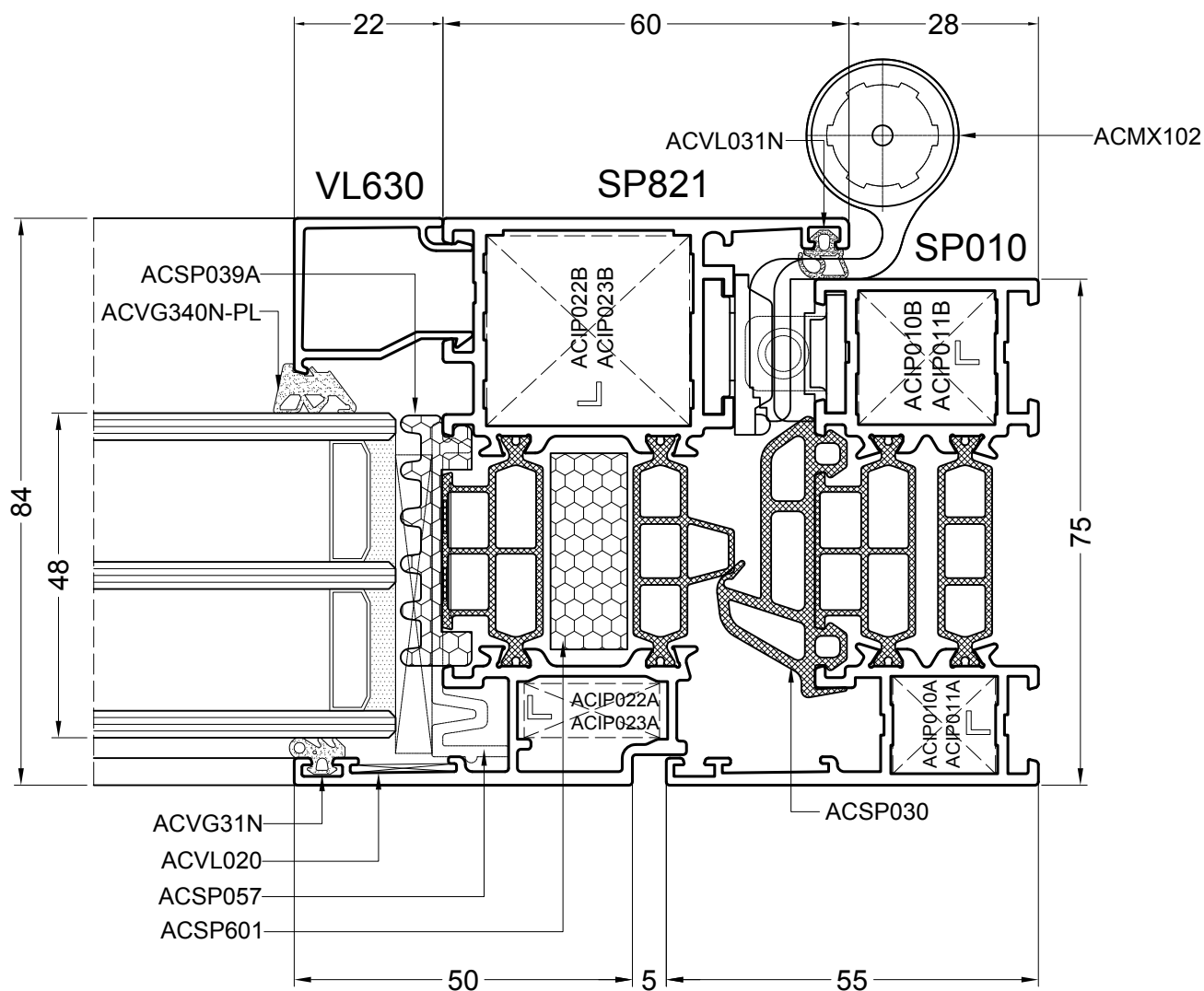
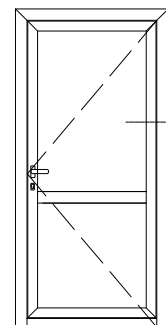
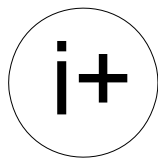
DOORSNEDETEKENINGEN - SECTION DE NOEUDS - PROFILKOMBINATIONEN - SECTION DRAWINGS - PRZEKROJE



chapter_c_3_door

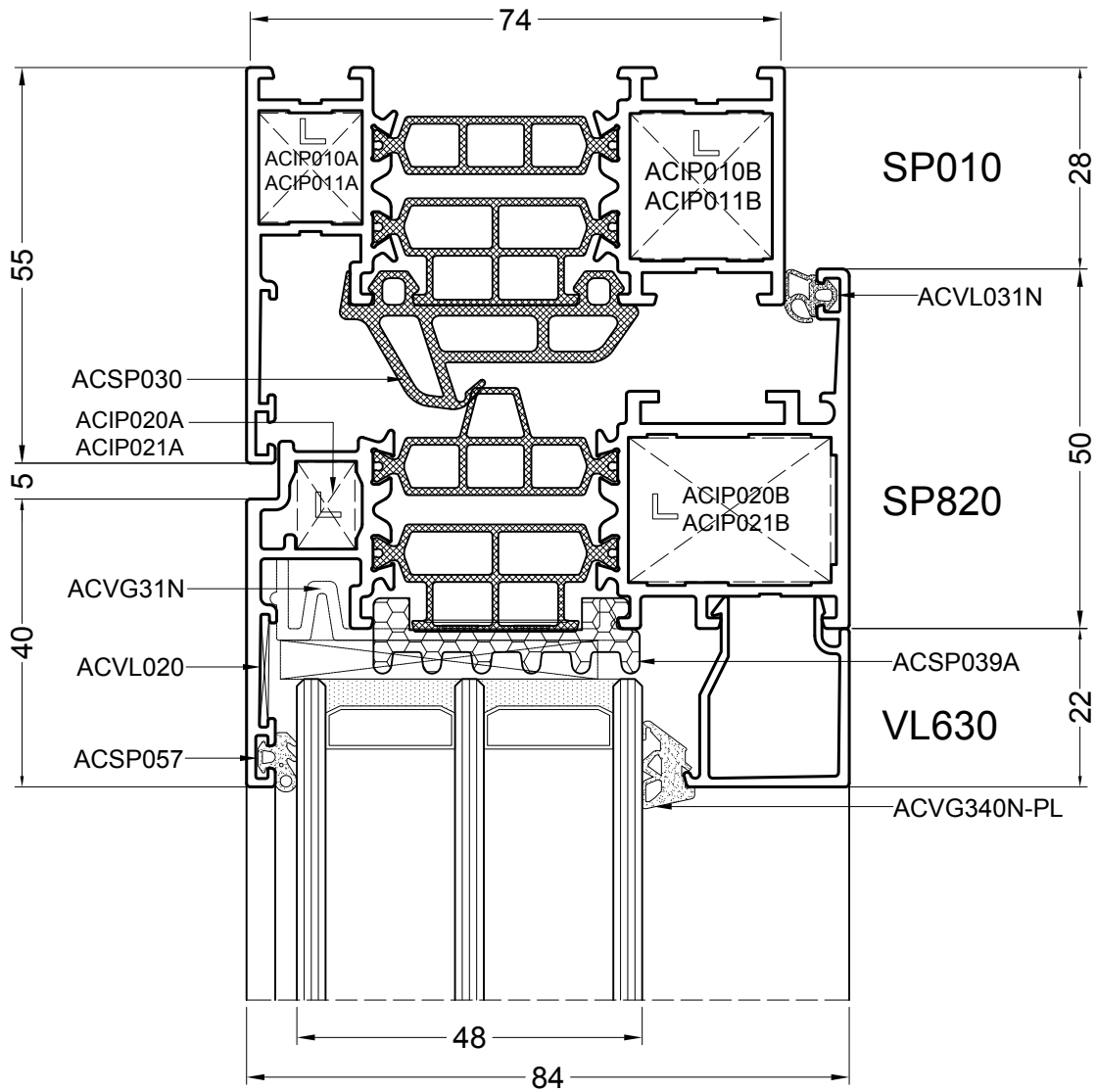
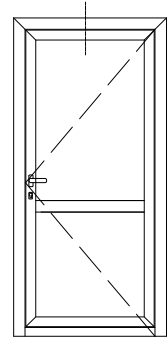
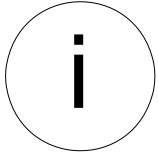
SP-C-186

21/6/2016



DOORSNEDETEKENINGEN - SECTION DE NOEUDS - PROFILKOMBINATIONEN - SECTION DRAWINGS - PRZEKROJE

DOORSNEDETEKENINGEN - SECTION DE NOEUDS - PROFILKOMBINATIONEN - SECTION DRAWINGS - PRZEKROJE

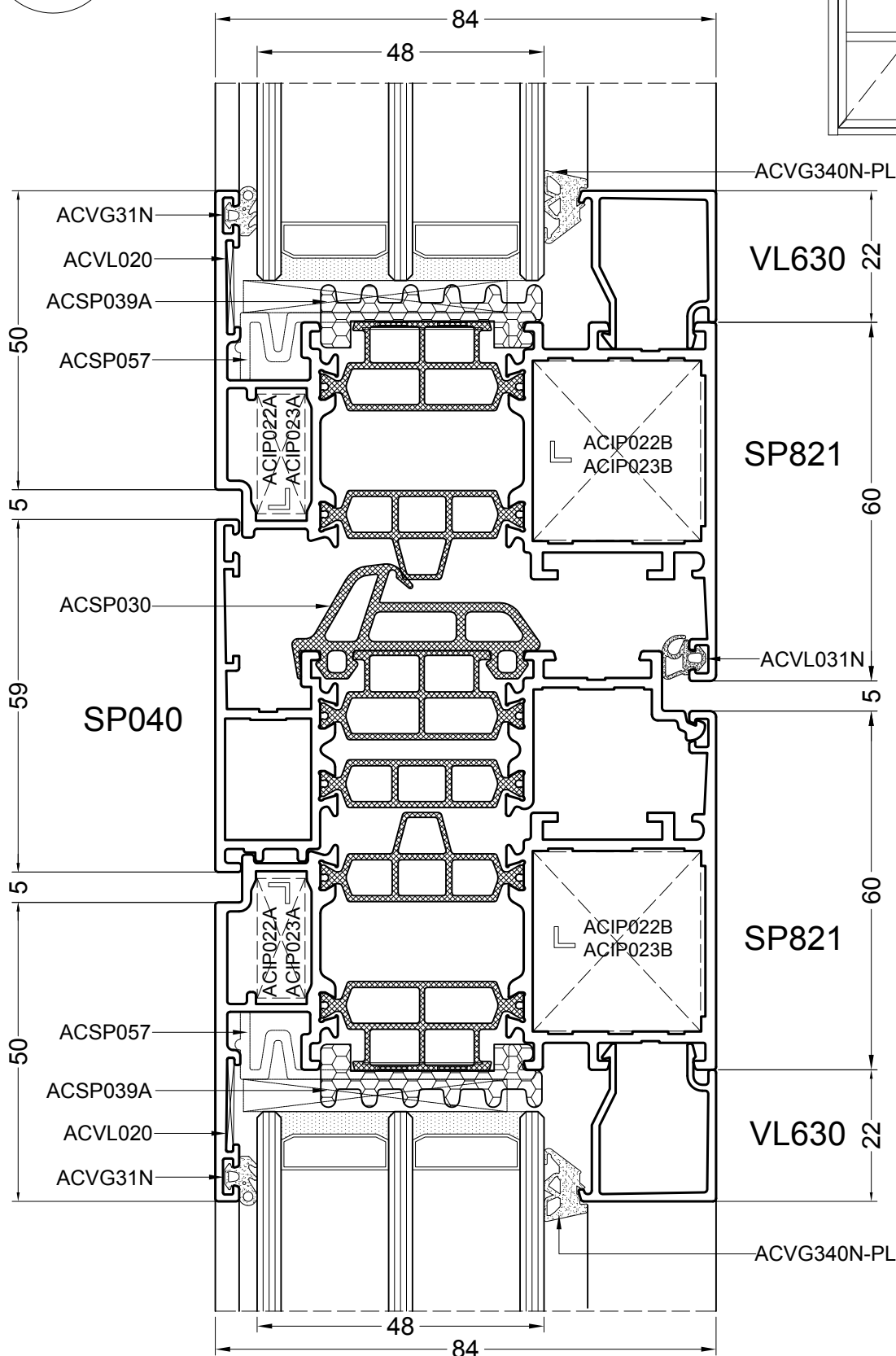
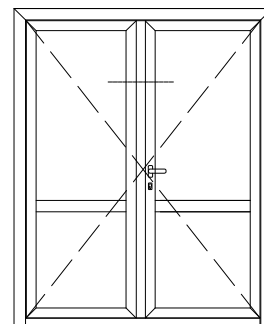
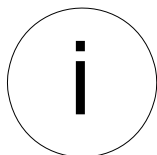


chapter_c_3_door

SP-C-188A

21/6/2016

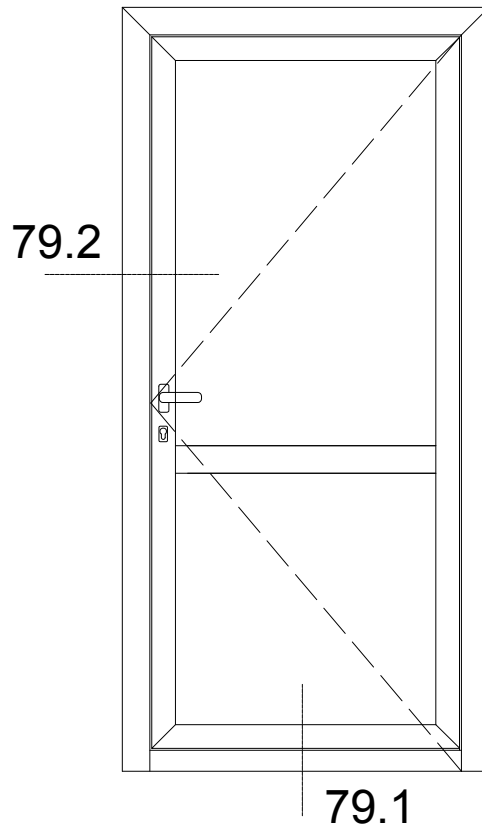


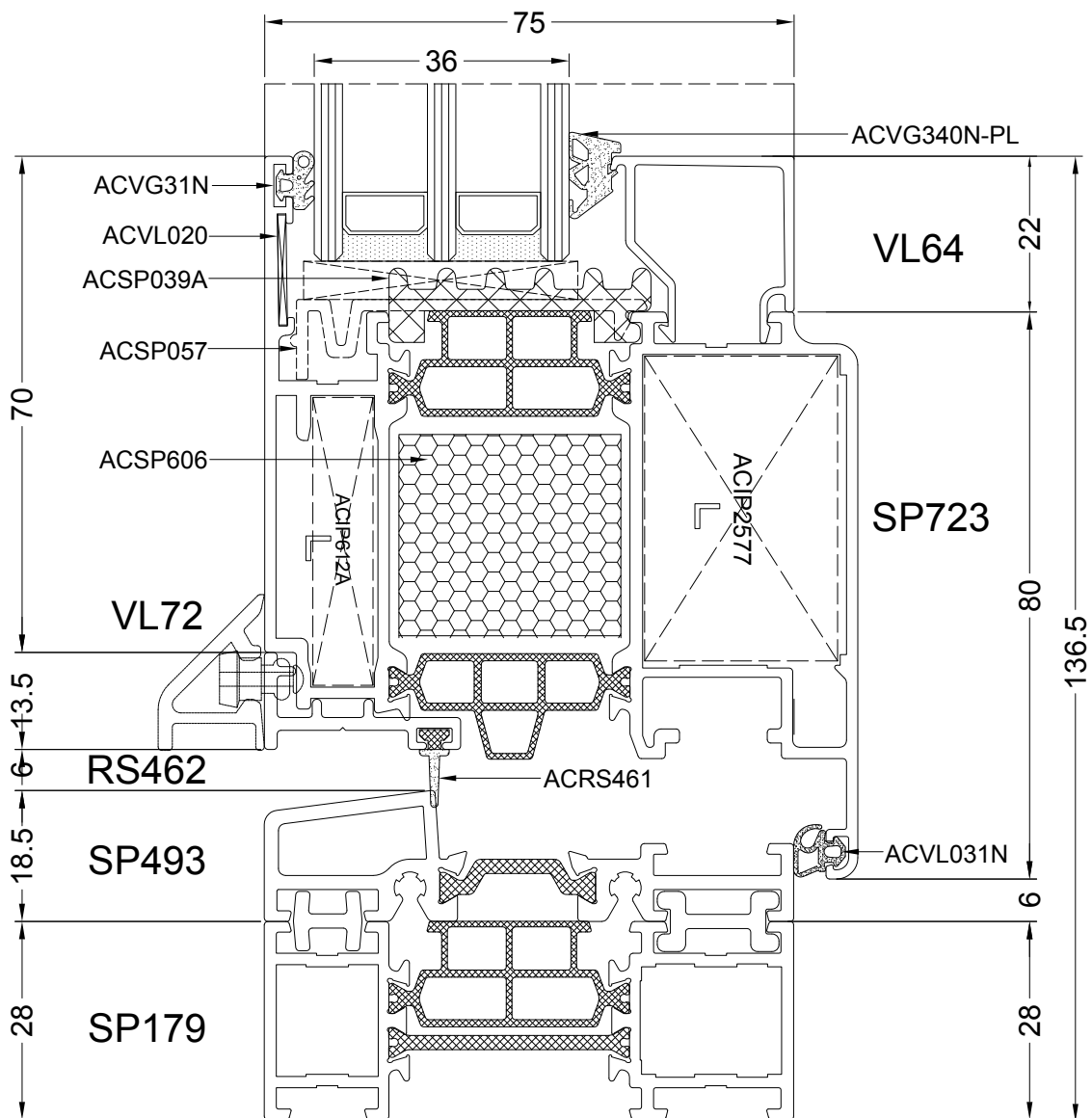
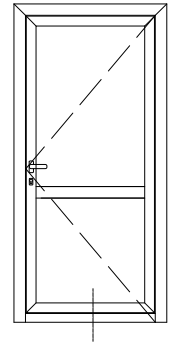
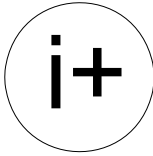


DOORSNEDETEKENINGEN - SECTION DE NOEUDS - PROFILKOMBINATIONEN - SECTION DRAWINGS - PRZEKROJE

chapter_c_3_door

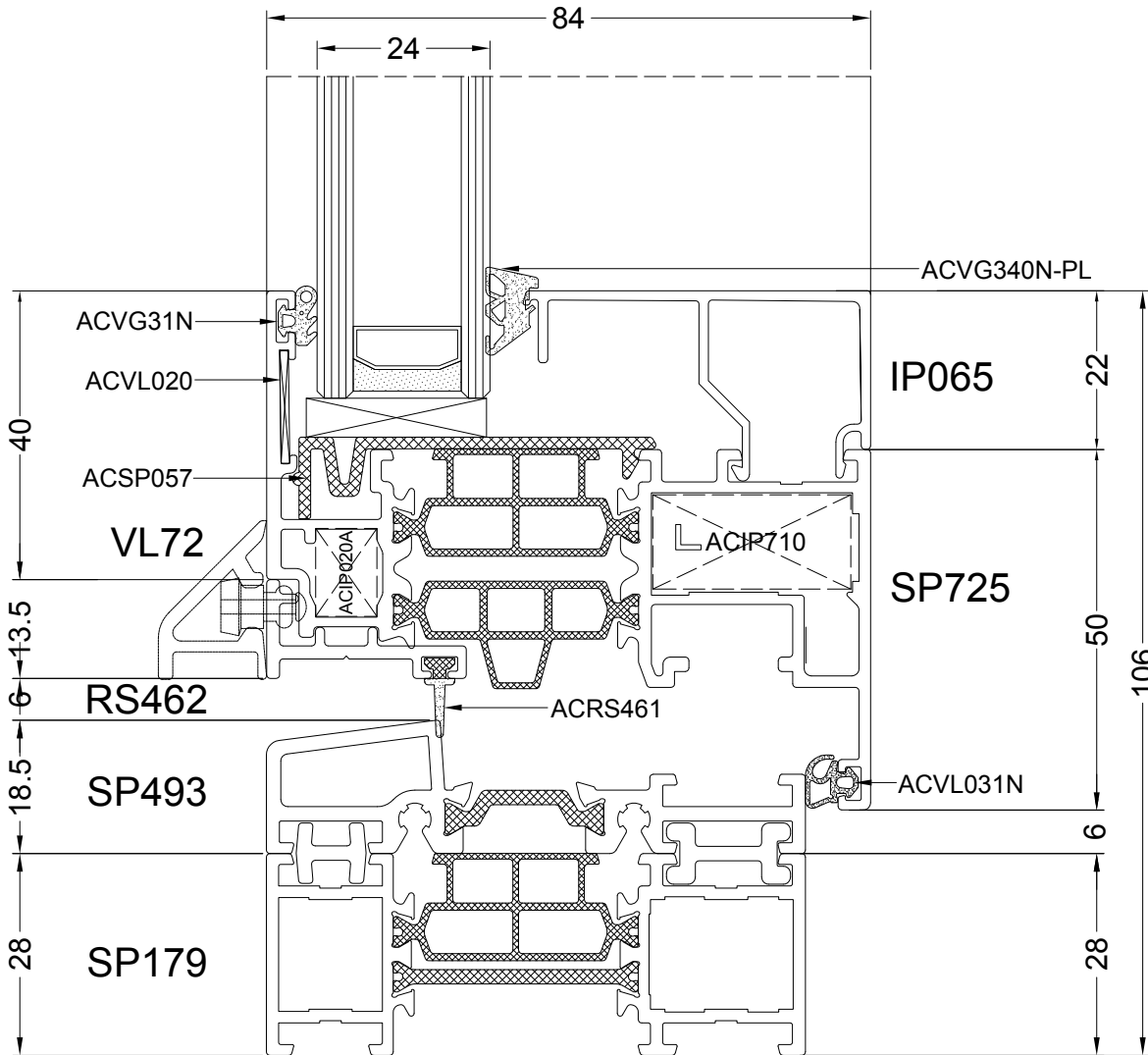
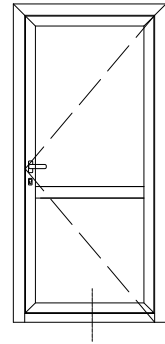
BALCONY DOORS - PVC PROFILES DRZWI BALKONOWE - PROFILE PVC





DOORSNEDETEKENINGEN - SECTION DE NOEUDS - PROFILKOMBINATIONEN - SECTION DRAWINGS - PRZEKROJE

DOORSNEDETEKENINGEN - SECTION DE NOEUDS - PROFILKOMBINATIONEN - SECTION DRAWINGS - PRZEKROJE

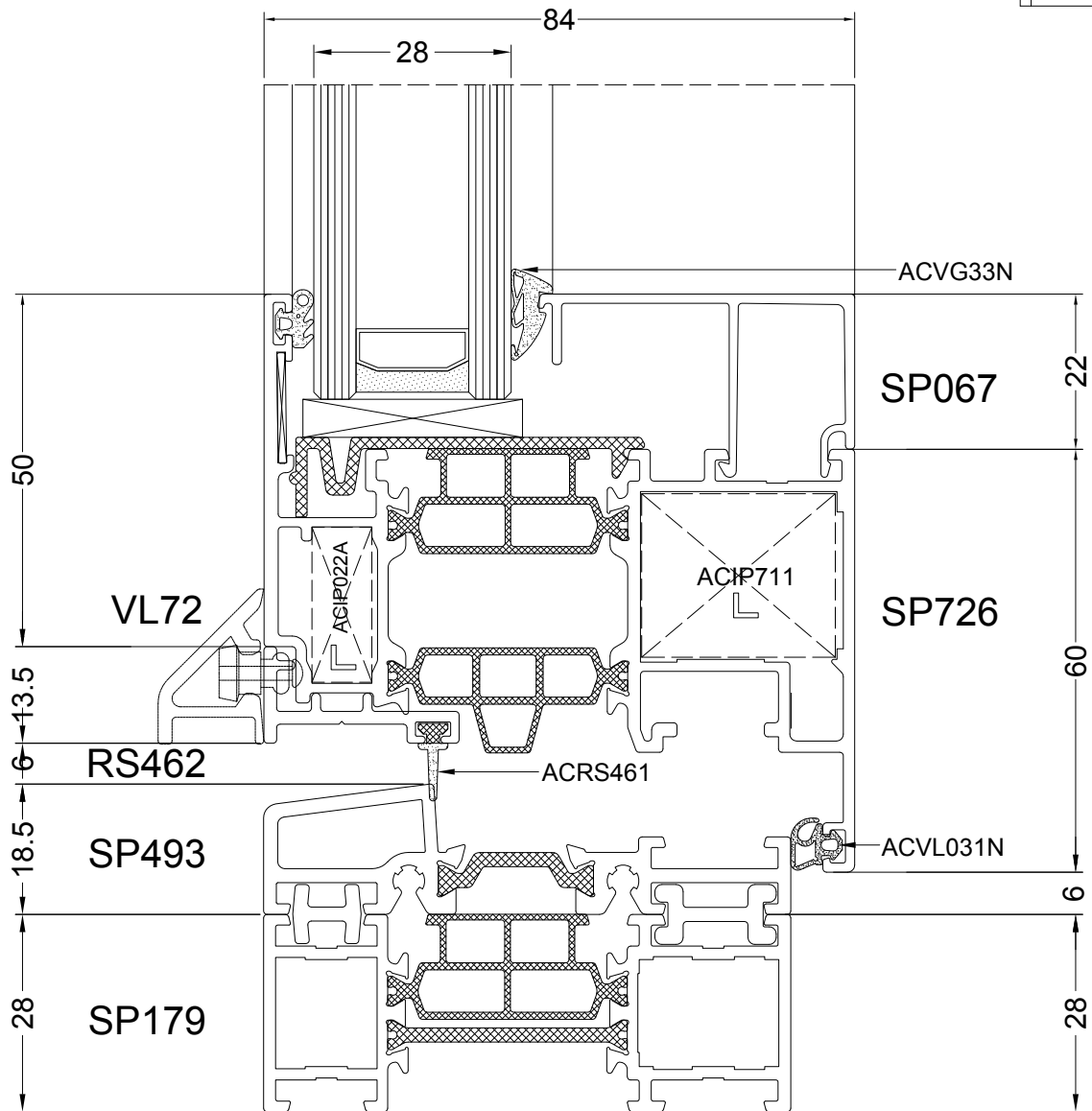
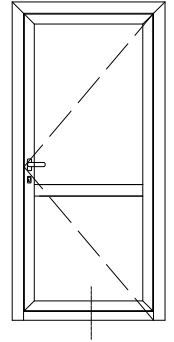


chapter_c_3_door

SP-C-188E

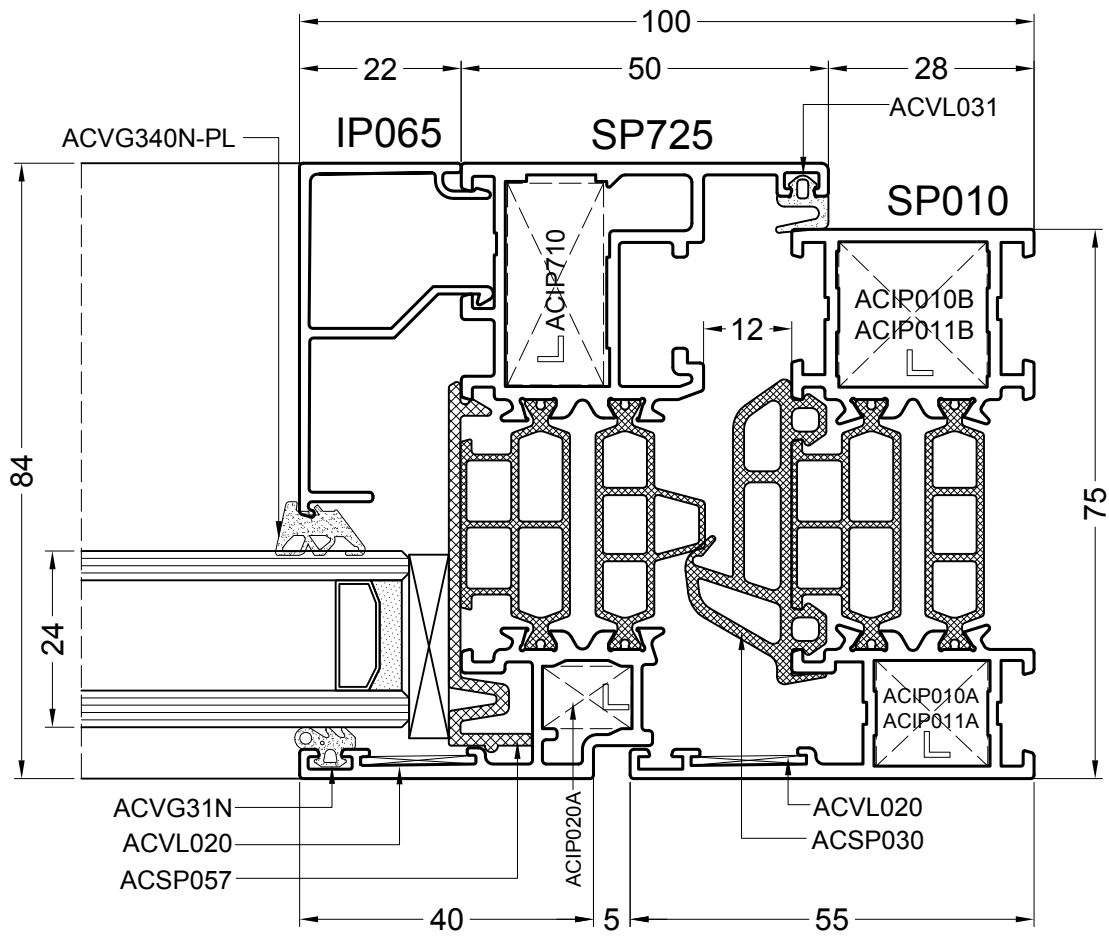
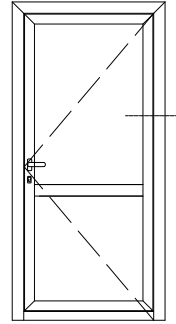
21/6/2016





DOORSNEDETEKENINGEN - SECTION DE NOEUDS - PROFILKOMBINATIONEN - SECTION DRAWINGS - PRZEKROJE

chapter_c_3_door



chapter_c_3_door

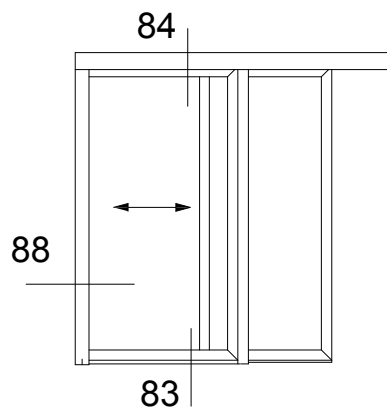
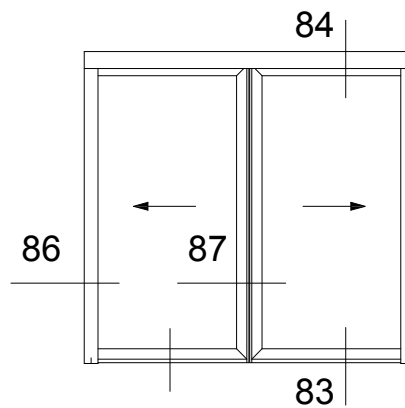
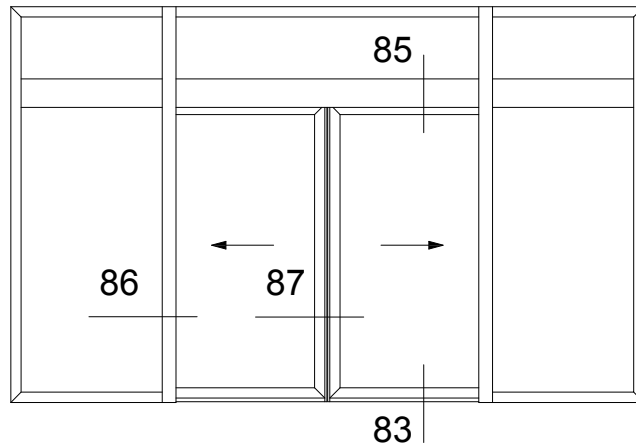
SP-C-188G

21/6/2016



SLIDING DOOR
DRZWI PRZESUWNE

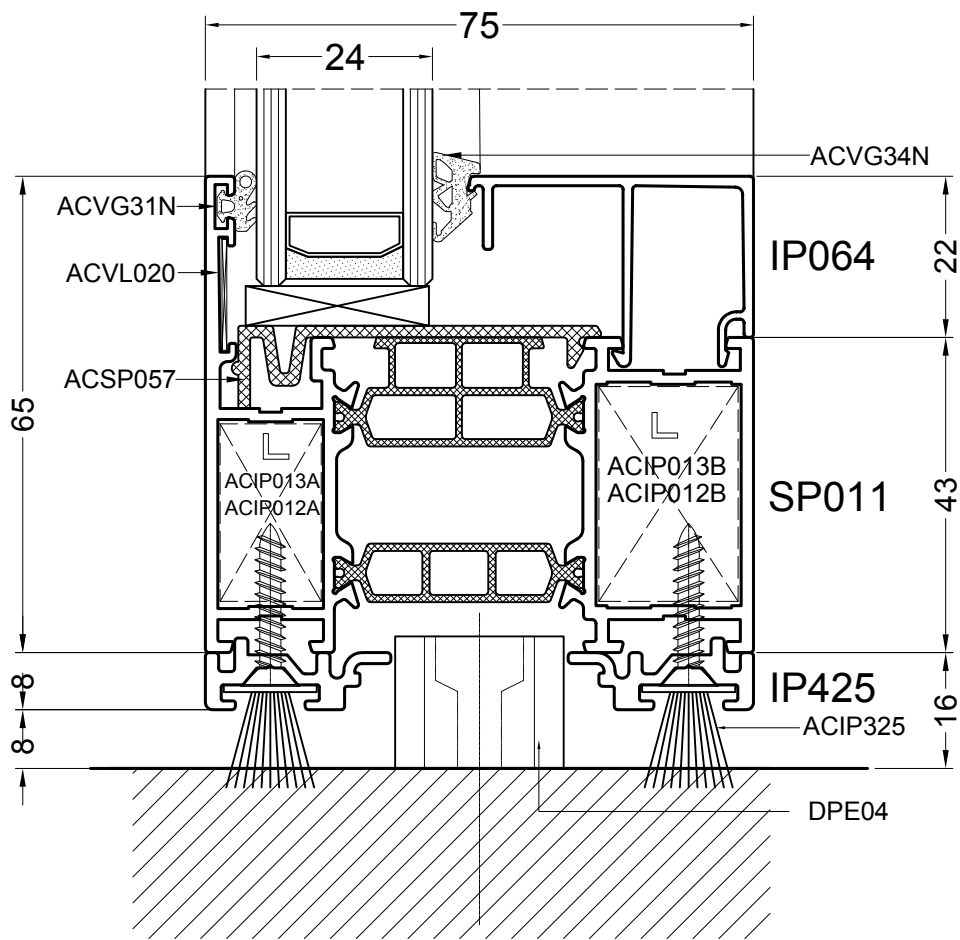
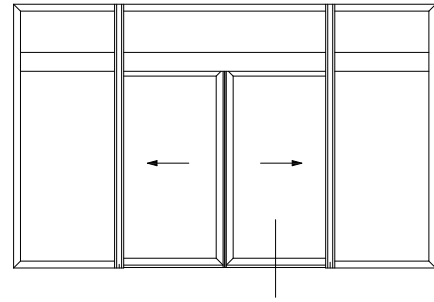
SUPERIAL - SLIDE



DOORSNEDETEKENINGEN - SECTION DE NOEUDS - PROFILKOMBINATIONEN - SECTION DRAWINGS - PRZEKROJE

chapter_c_3_door

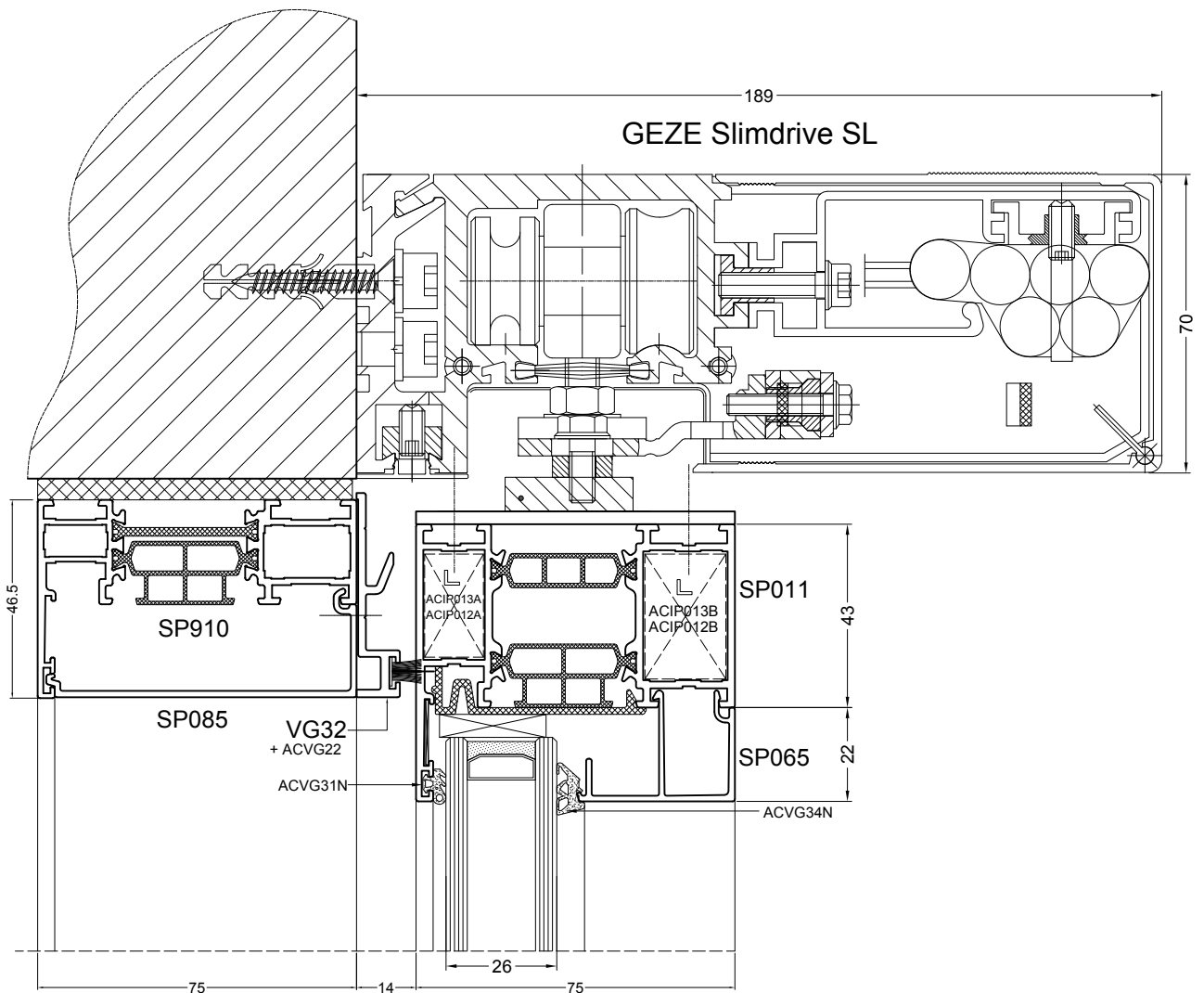
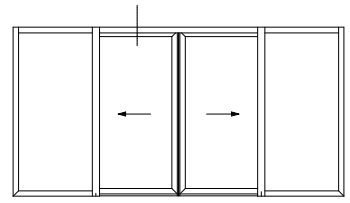
DOORSNEDETEKENINGEN - SECTION DE NOEUDS - PROFILKOMBINATIONEN - SECTION DRAWINGS - PRZEKROJE



chapter_c_3_door

SP-C-190

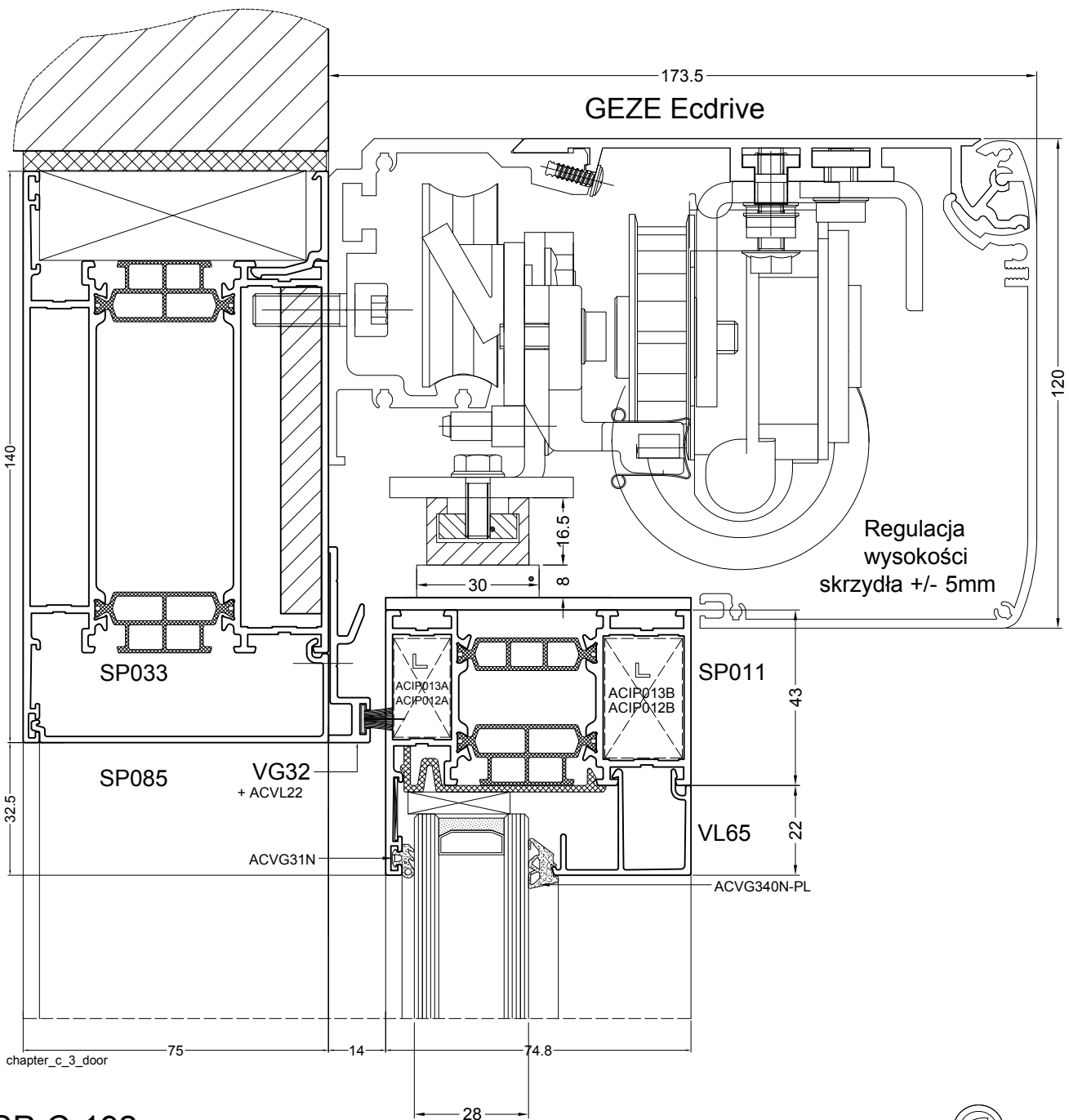
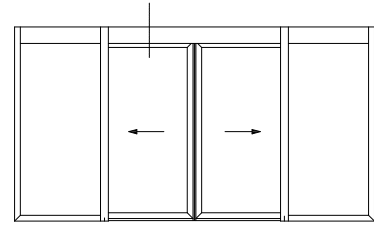
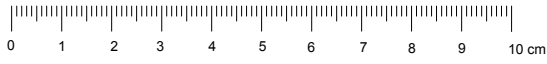
29/10/2015



DOORSNEDETEKENINGEN - SECTION DE NOEUDS - PROFILKOMBINATIONEN - SECTION DRAWINGS - PRZEKROJE

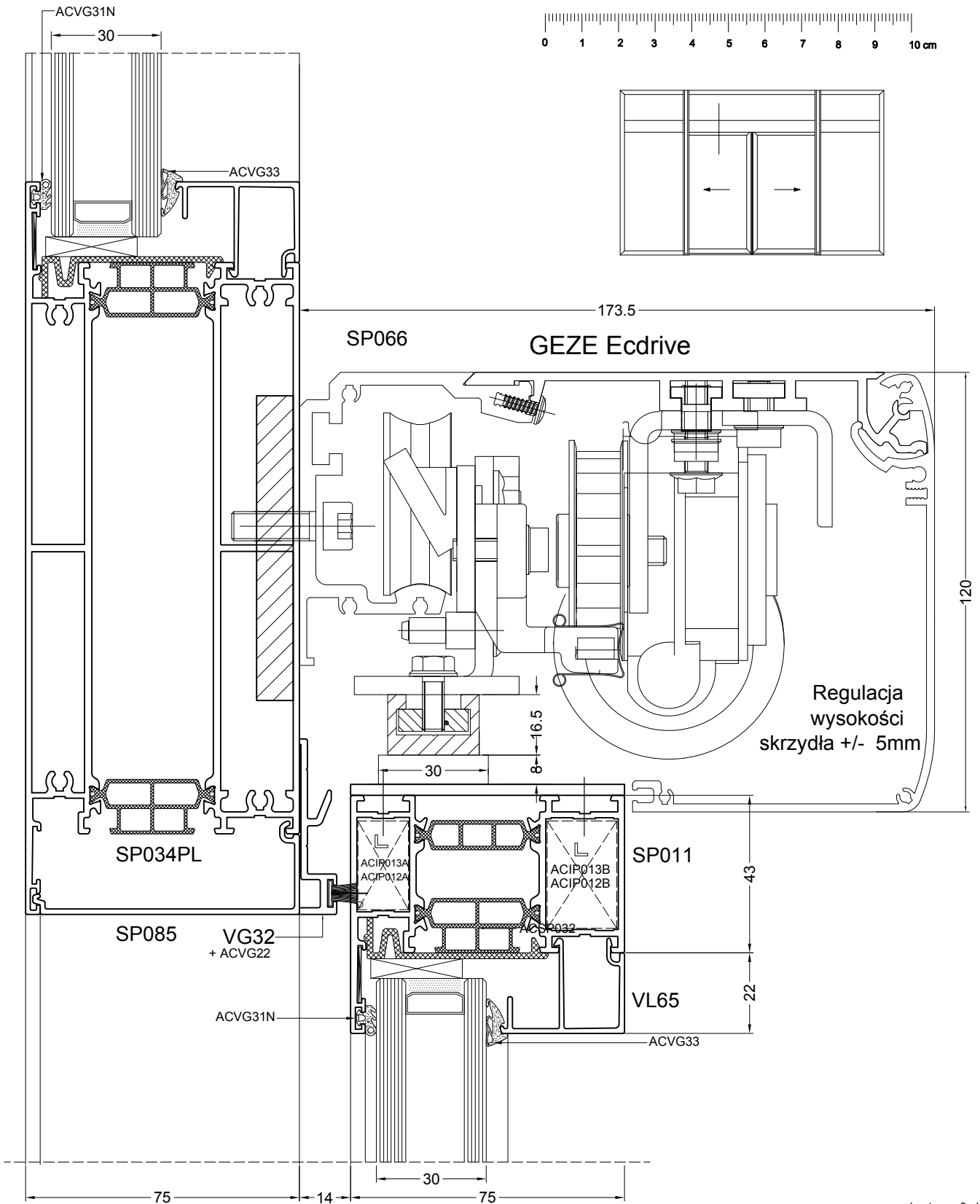
chapter_c_3_door

DOORSNEDETEKENINGEN - SECTION DE NOEUDS - PROFILKOMBINATIONEN - SECTION DRAWINGS - PRZEKROJE



SP-C-192

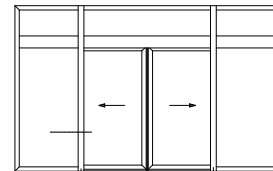
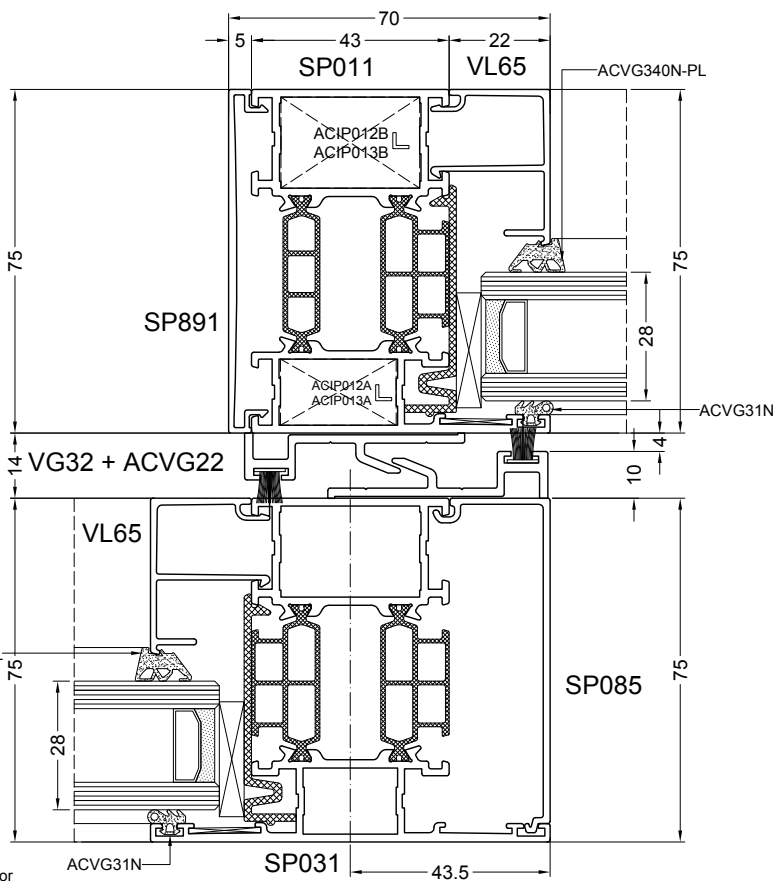
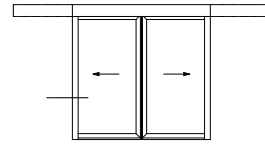
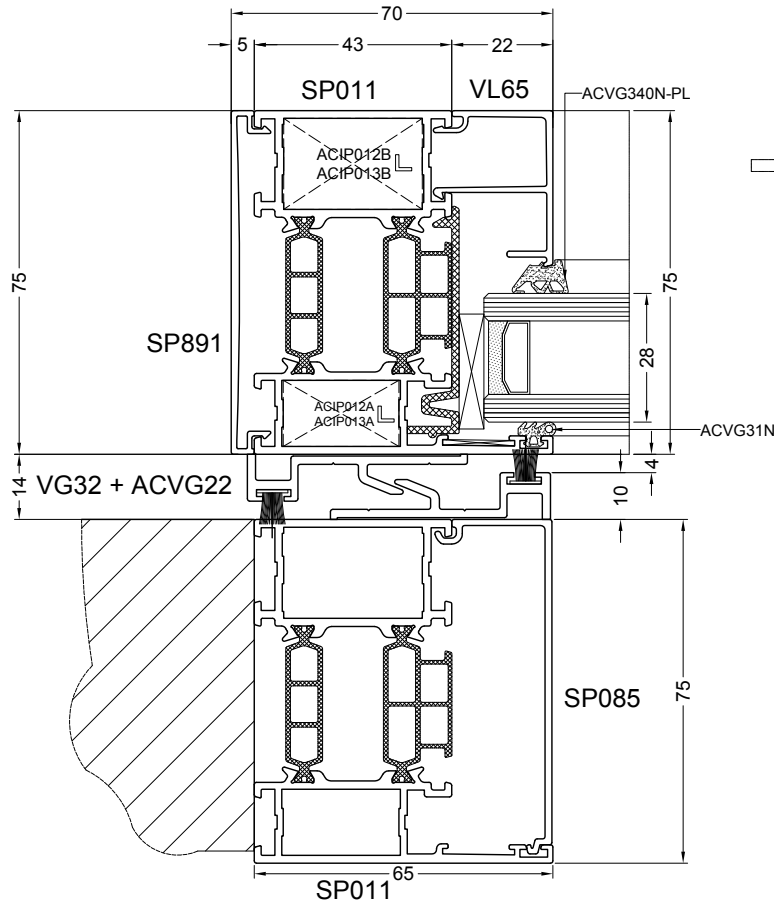
26/8/2016



DOORSNEDETEKENINGEN - SECTION DE NOEUDS - PROFILKOMBINATIONEN - SECTION DRAWINGS - PRZEKROJE

chapter_c_3_door

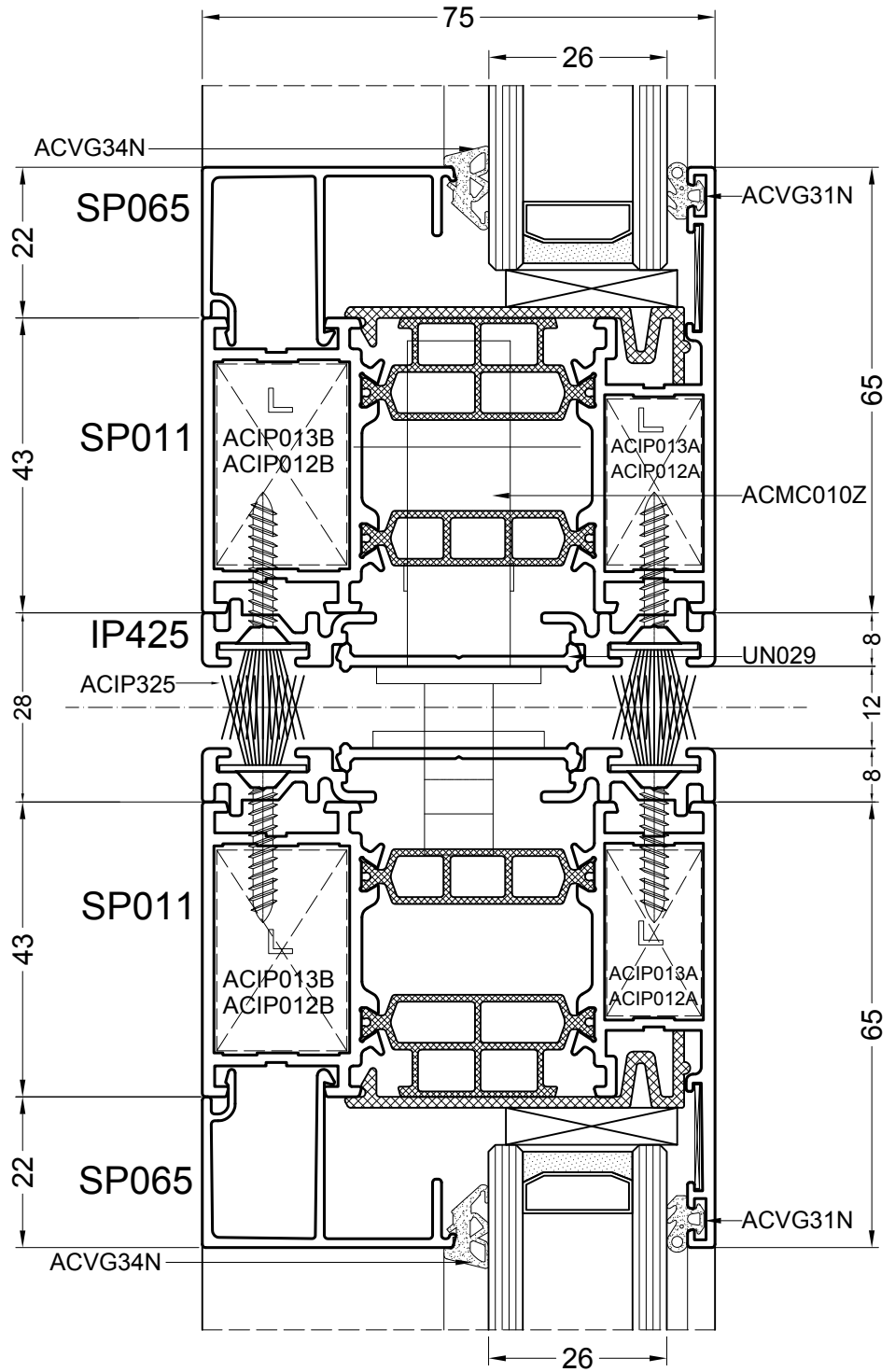
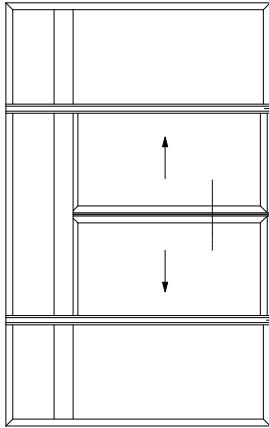
DOORSNEDETEKENINGEN - SECTION DE NOEUDS - PROFILKOMBINATIONEN - SECTION DRAWINGS - PRZEKROJE



chapter_c_3_door

SP-C-194

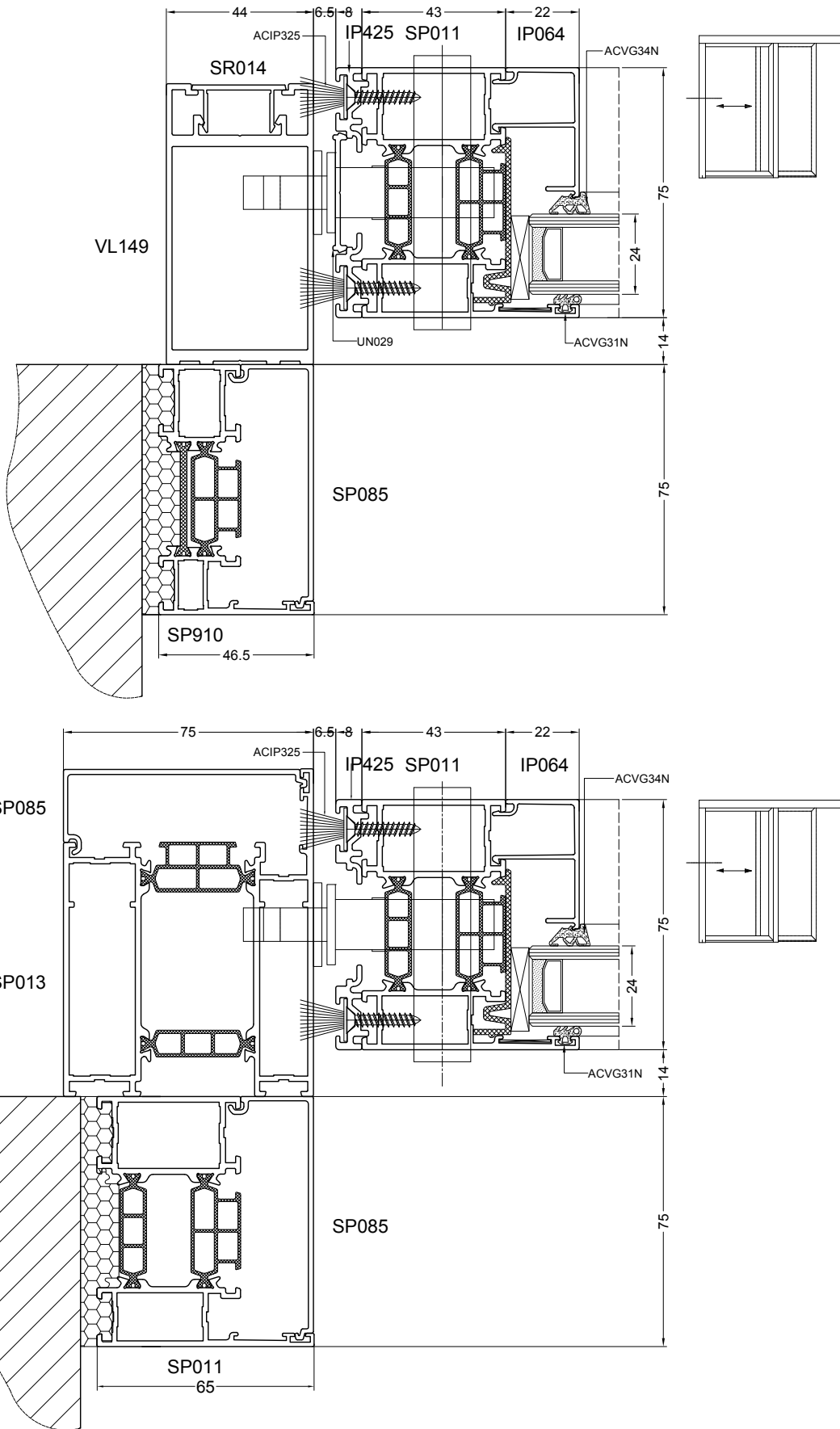
17/11/2016



DOORSNEDETEKENINGEN - SECTION DE NOEUDS - PROFILKOMBINATIONEN - SECTION DRAWINGS - PRZEKROJE

chapter_c_3_door

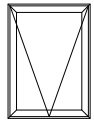
DOORSNEDETEKENINGEN - SECTION DE NOEUDS - PROFILKOMBINATIONEN - SECTION DRAWINGS - PRZEKROJE



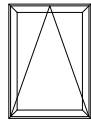
chapter_c_3_door

SP-OUT

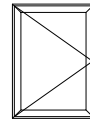
SUPERIAL



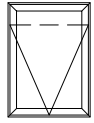
Okno odchylane na zewnątrz dołem (zawiasy obwiedniowe)



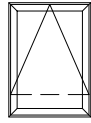
Okno odchylane na zewnątrz górą (zawiasy obwiedniowe)



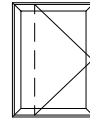
Okno rozwierane na zewnątrz (zawiasy obwiedniowe)



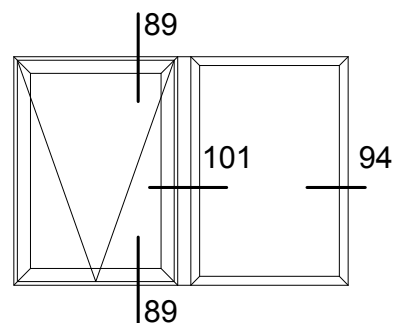
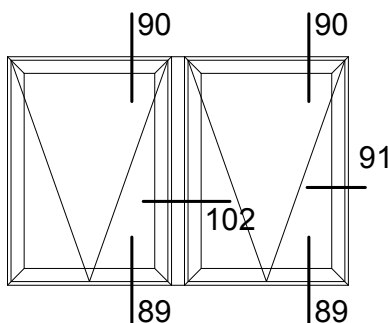
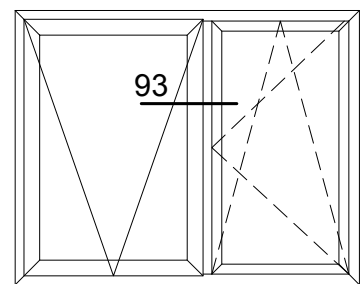
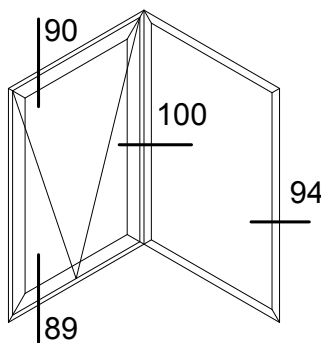
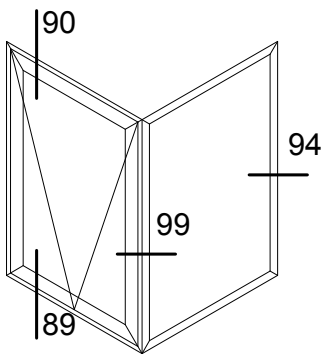
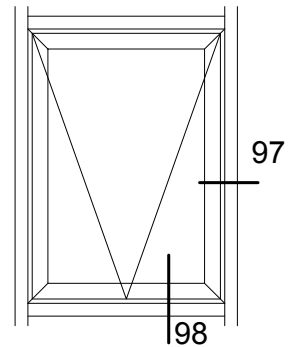
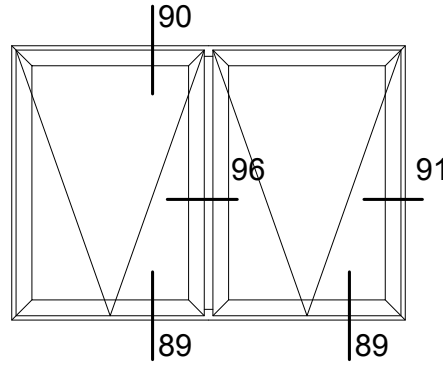
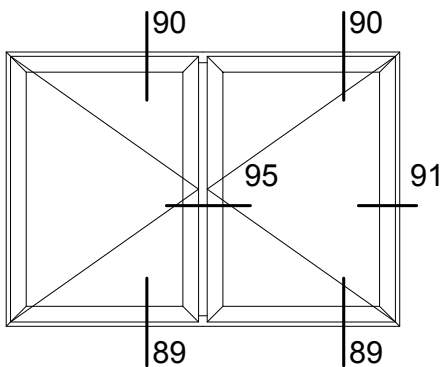
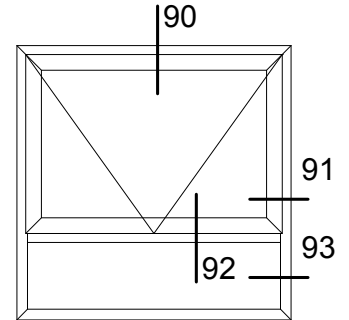
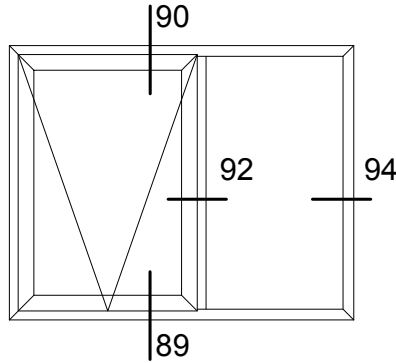
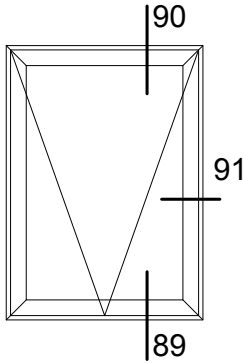
Okno odchylane na zewnątrz dołem (zawiasy nożycowe)



Okno odchylane na zewnątrz górą (zawiasy nożycowe)

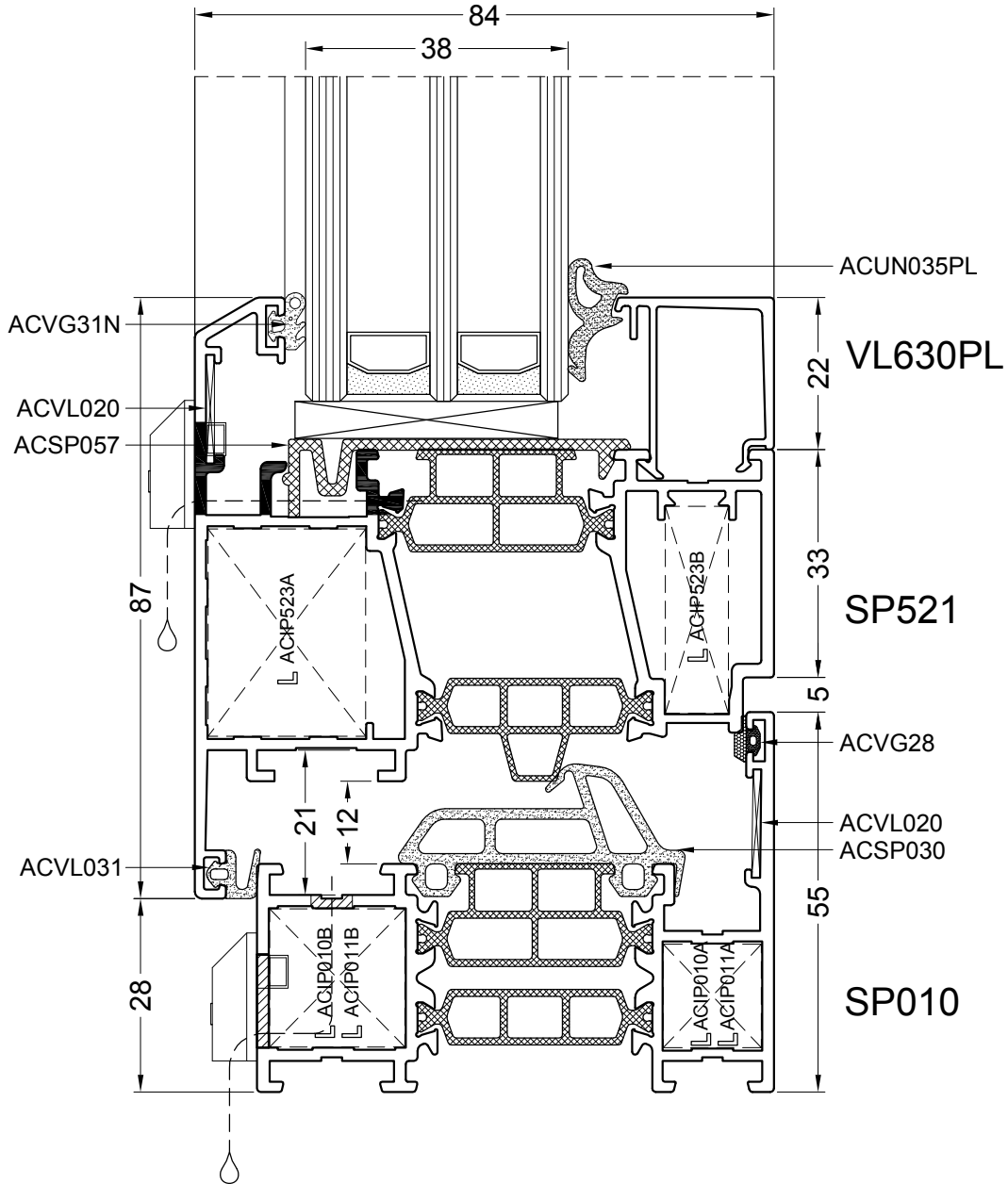
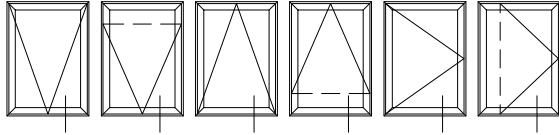


Okno rozwierane na zewnątrz (zawiasy nożycowe)



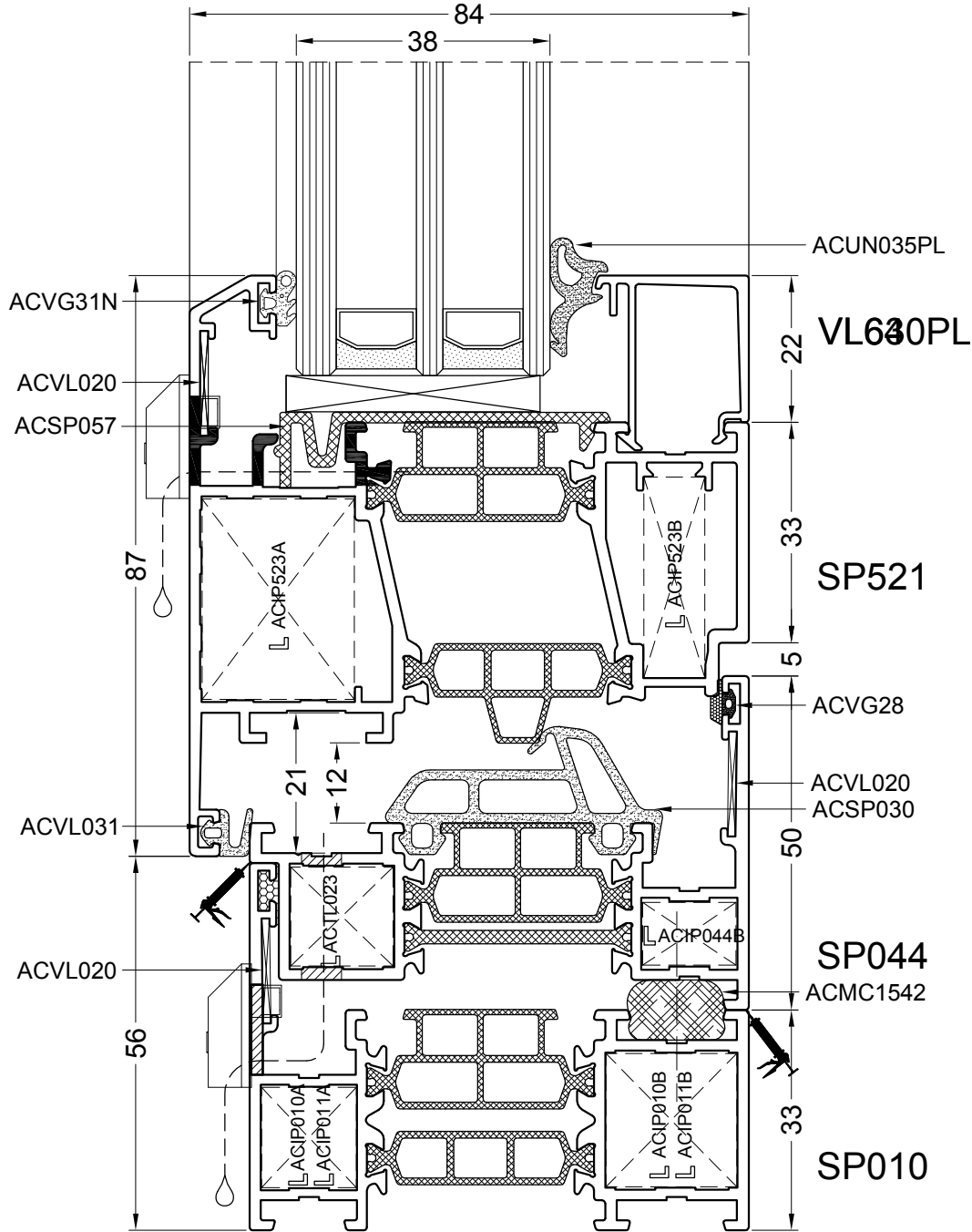
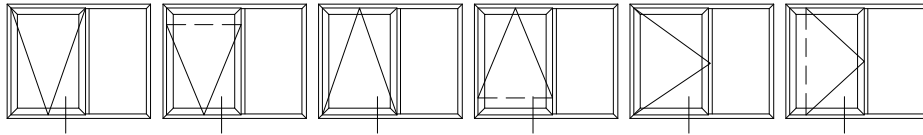
DOORSNEDETEKENINGEN - SECTION DE NOEUDS - PROFILKOMBINATIONEN - SECTION DRAWINGS - PRZEKROJE

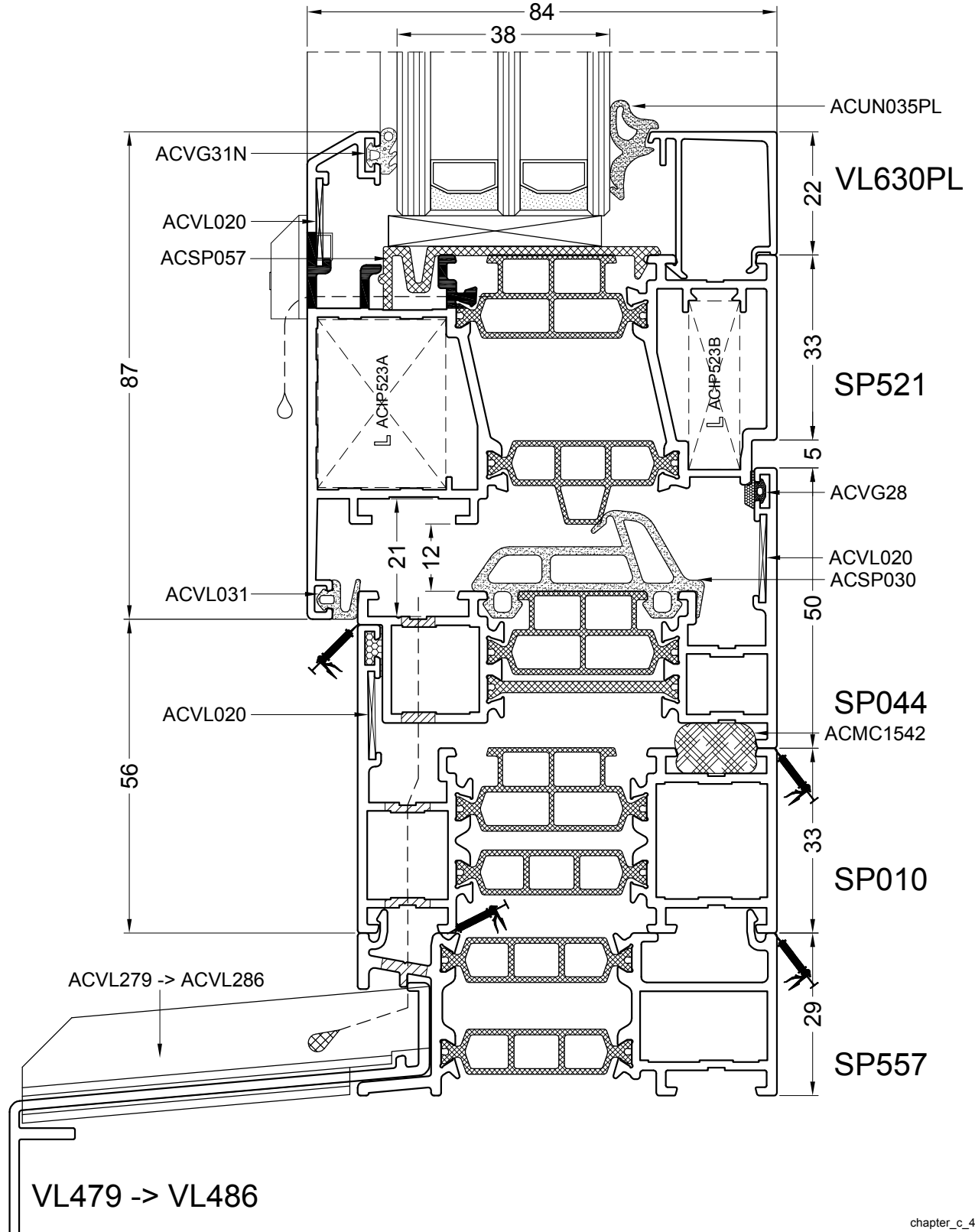
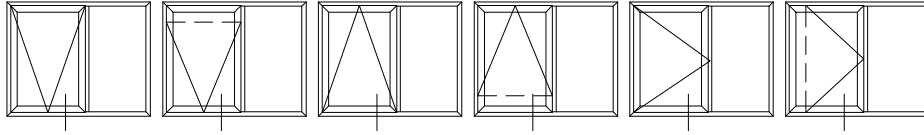
chapter_c_4_out_su



DOORSNEDETEKENINGEN - SECTION DE NOEUDS - PROFILKOMBINATIONEN - SECTION DRAWINGS - PRZEKROJE

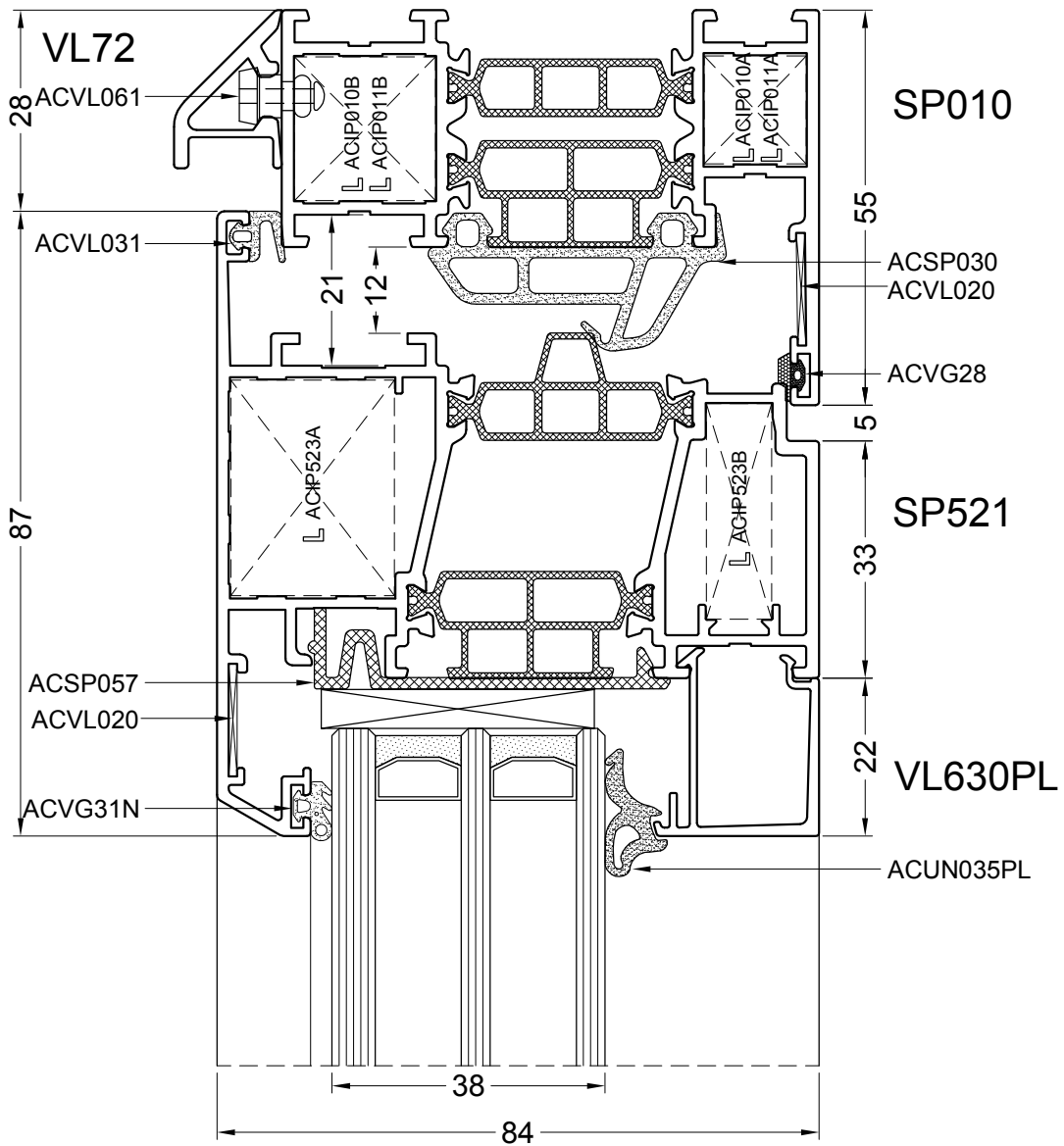
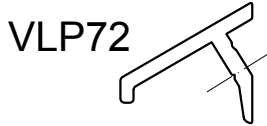
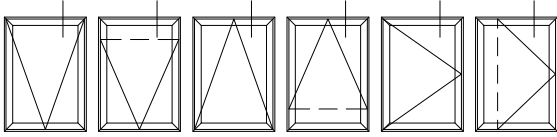
DOORSNEDETEKENINGEN - SECTION DE NOEUDS - PROFILKOMBINATIONEN - SECTION DRAWINGS - PRZEKROJE

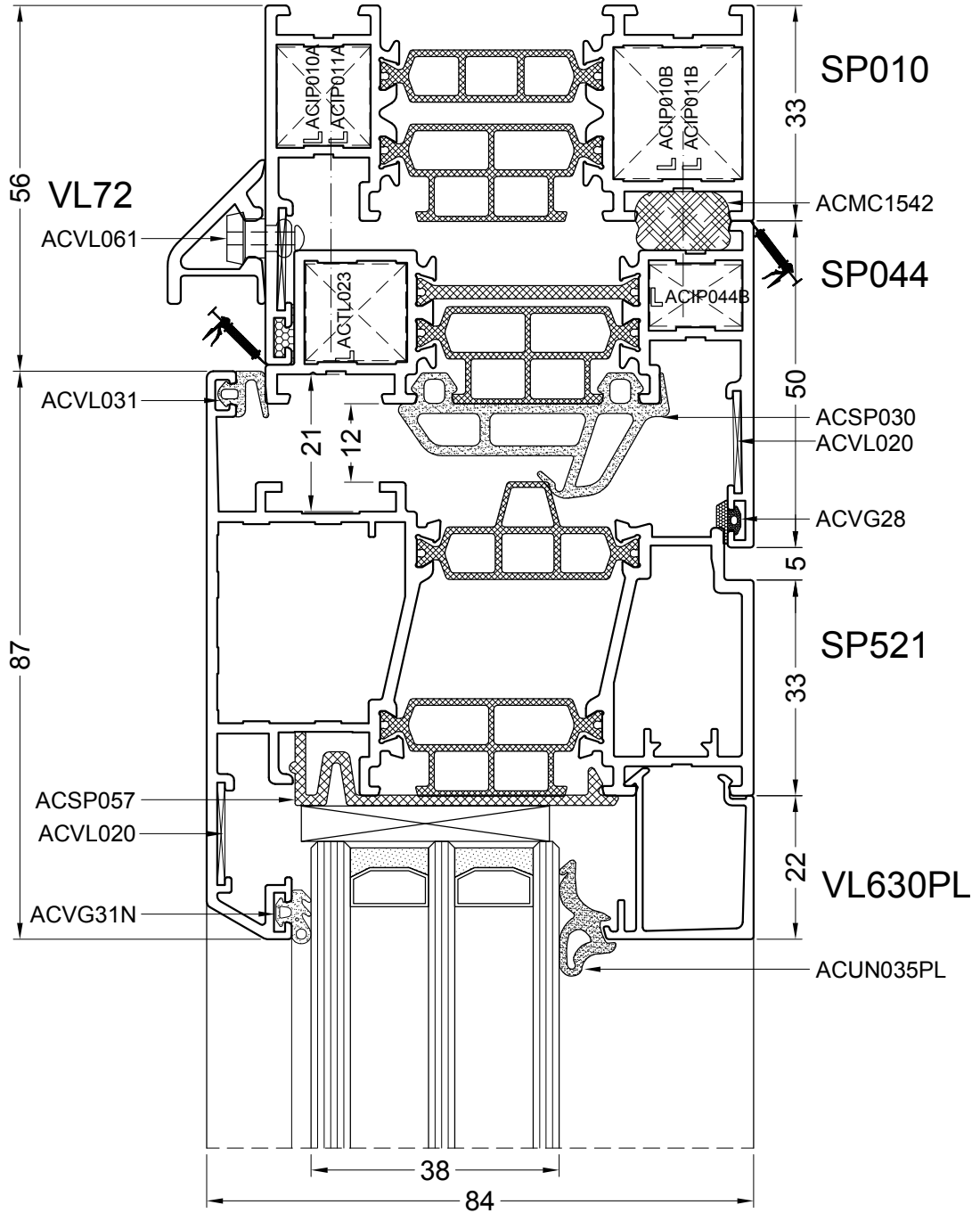
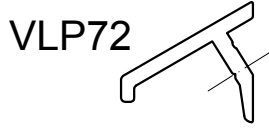
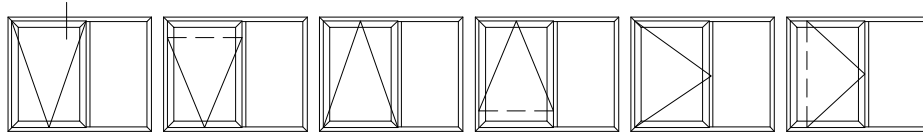




chapter_c_4_out_su

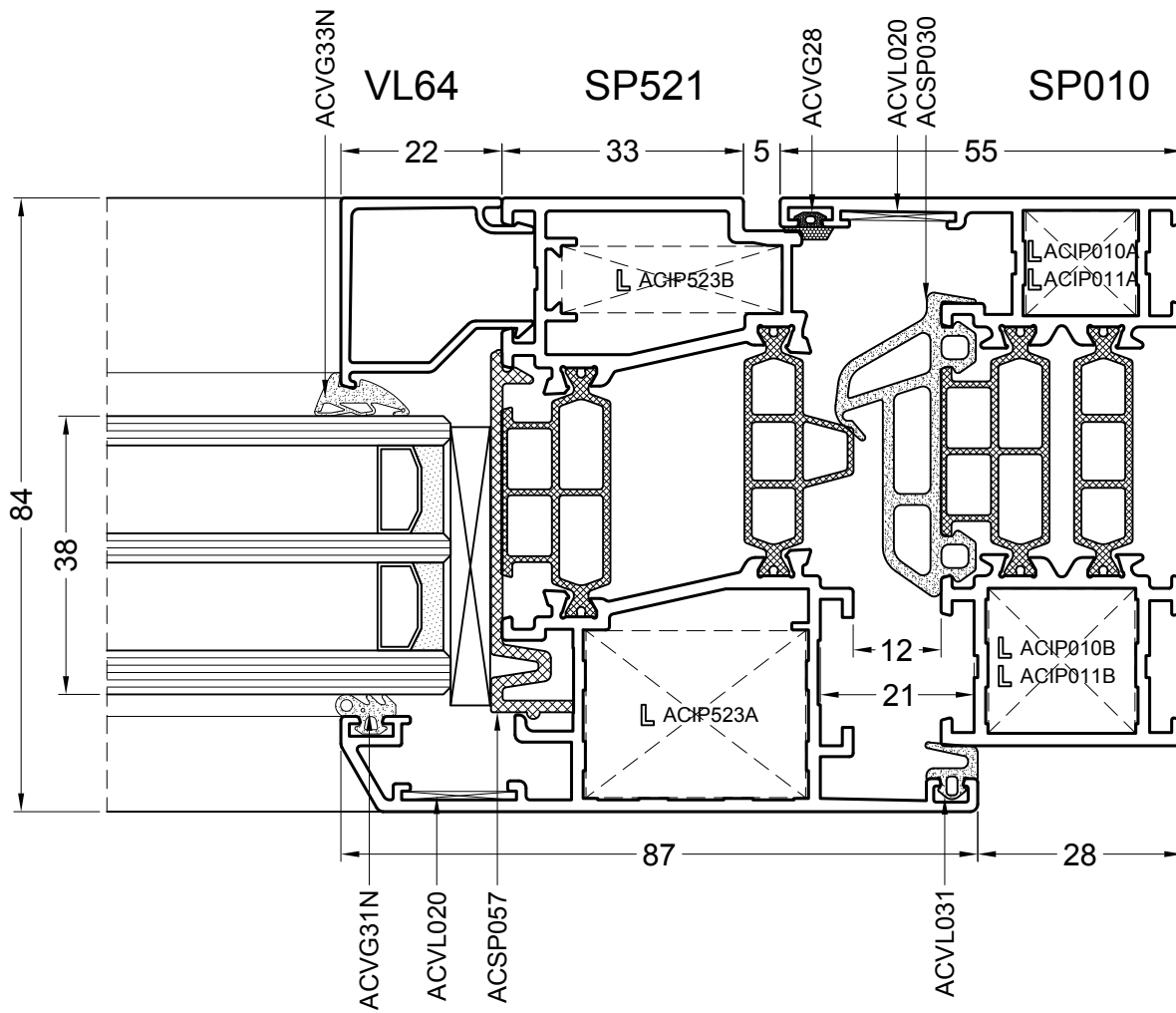
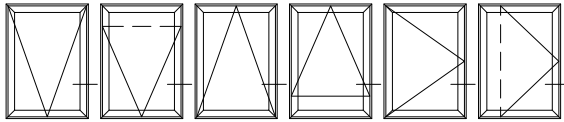
DOORSNEDETEKENINGEN - SECTION DE NOEUDS - PROFILKOMBINATIONEN - SECTION DRAWINGS - PRZEKROJE



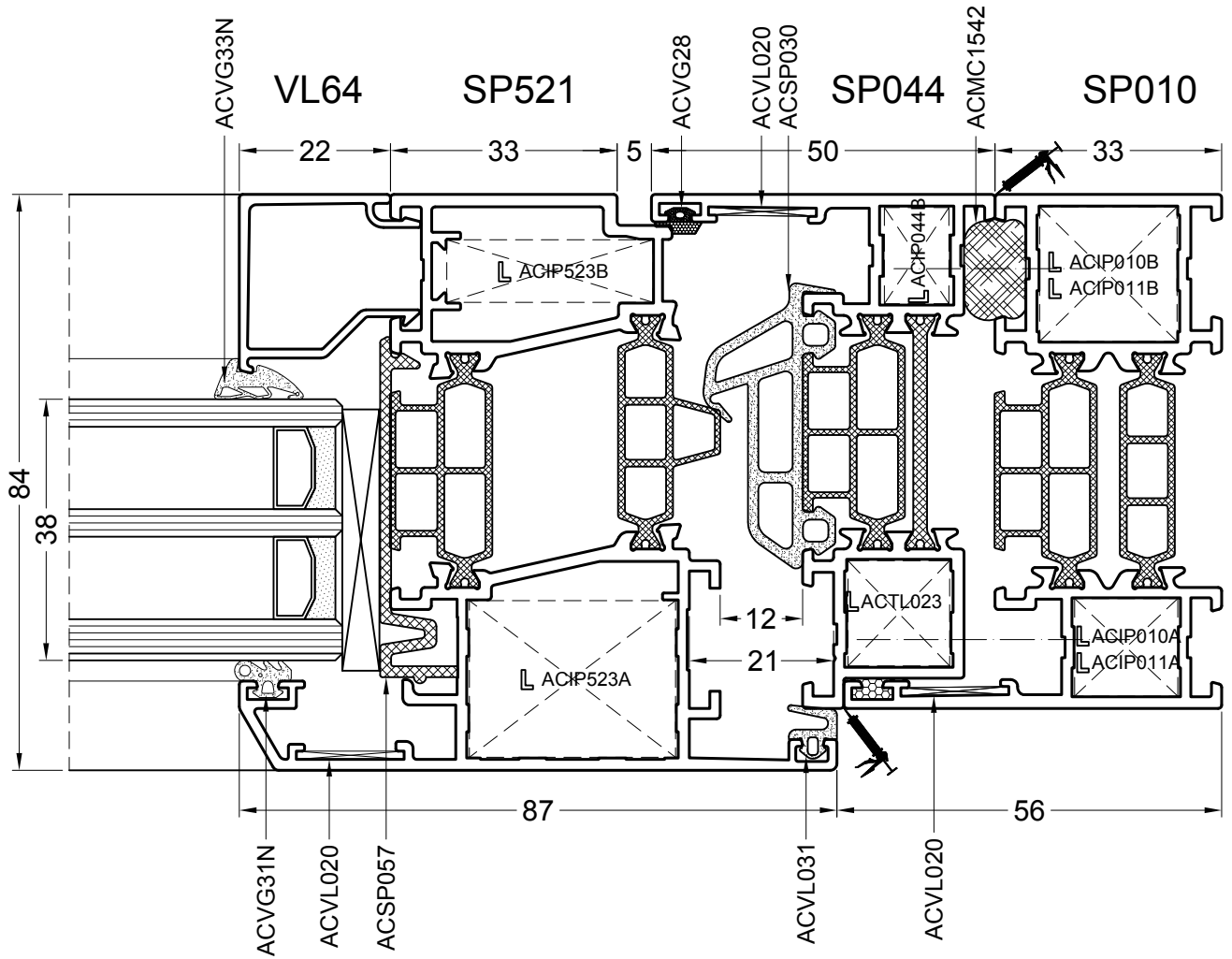
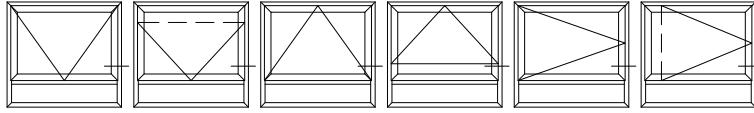


DOORSNEDETEKENINGEN - SECTION DE NOEUDS - PROFILKOMBINATIONEN - SECTION DRAWINGS - PRZEKROJE

DOORSNEDETEKENINGEN - SECTION DE NOEUDS - PROFILKOMBINATIONEN - SECTION DRAWINGS - PRZEKROJE

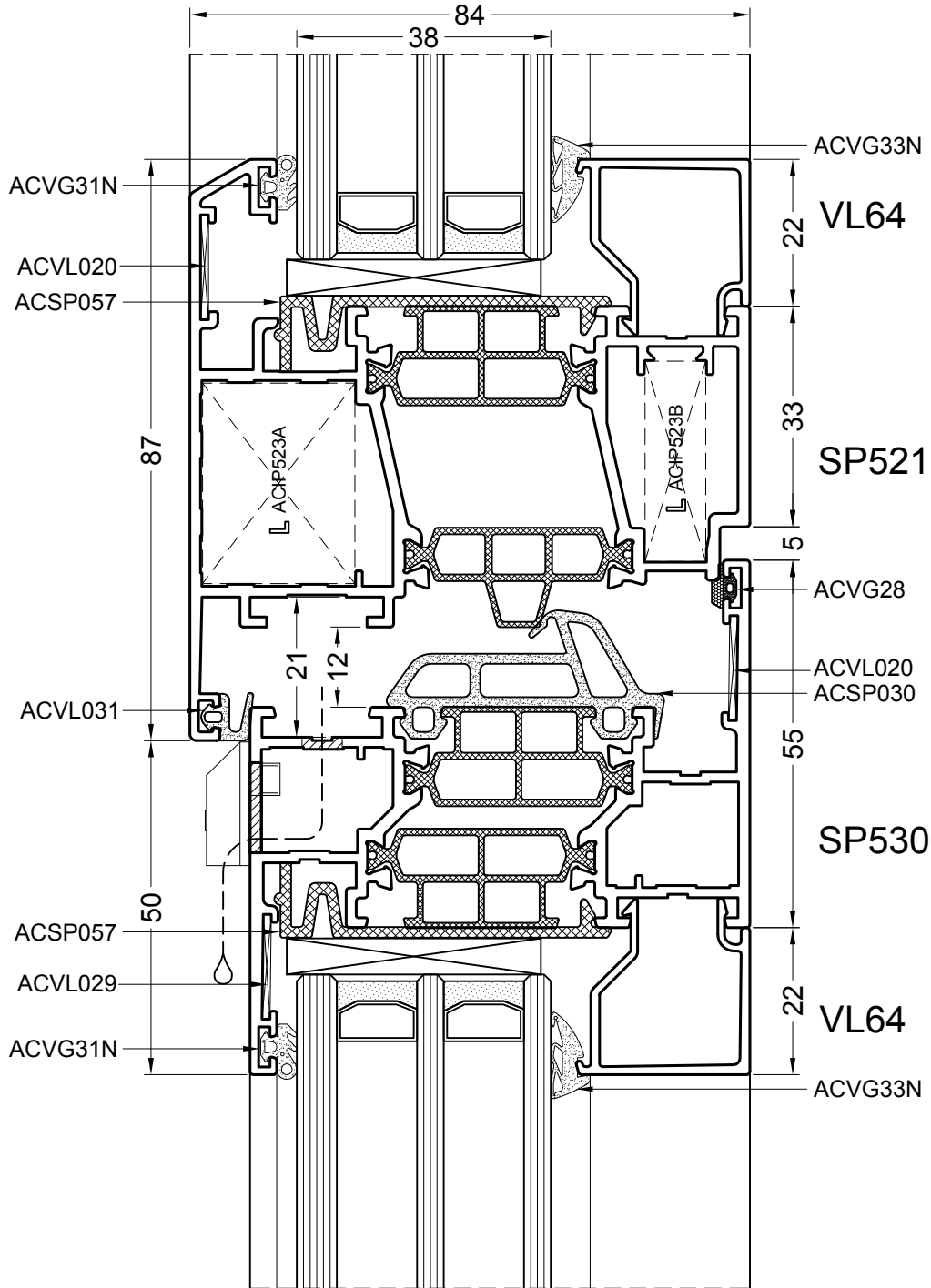
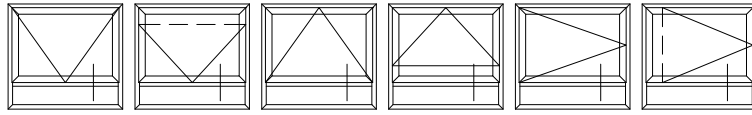


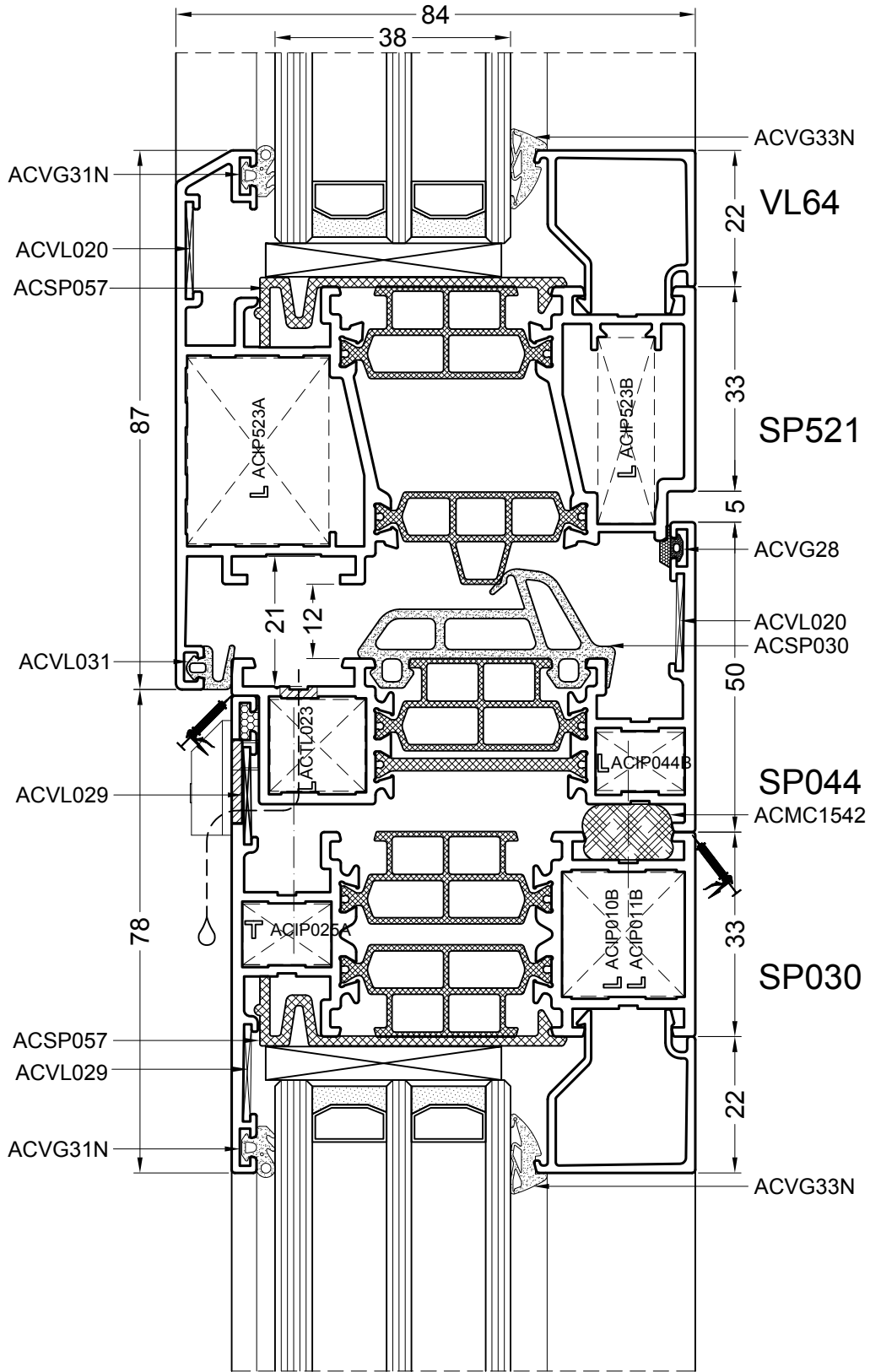
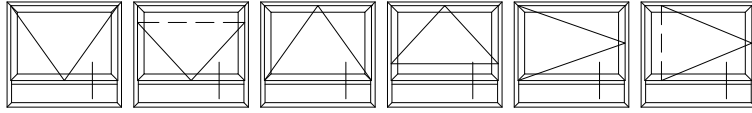
chapter_c_4_out_su



DOORSNEDETEKENINGEN - SECTION DE NOEUDS - PROFILKOMBINATIONEN - SECTION DRAWINGS - PRZEKROJE

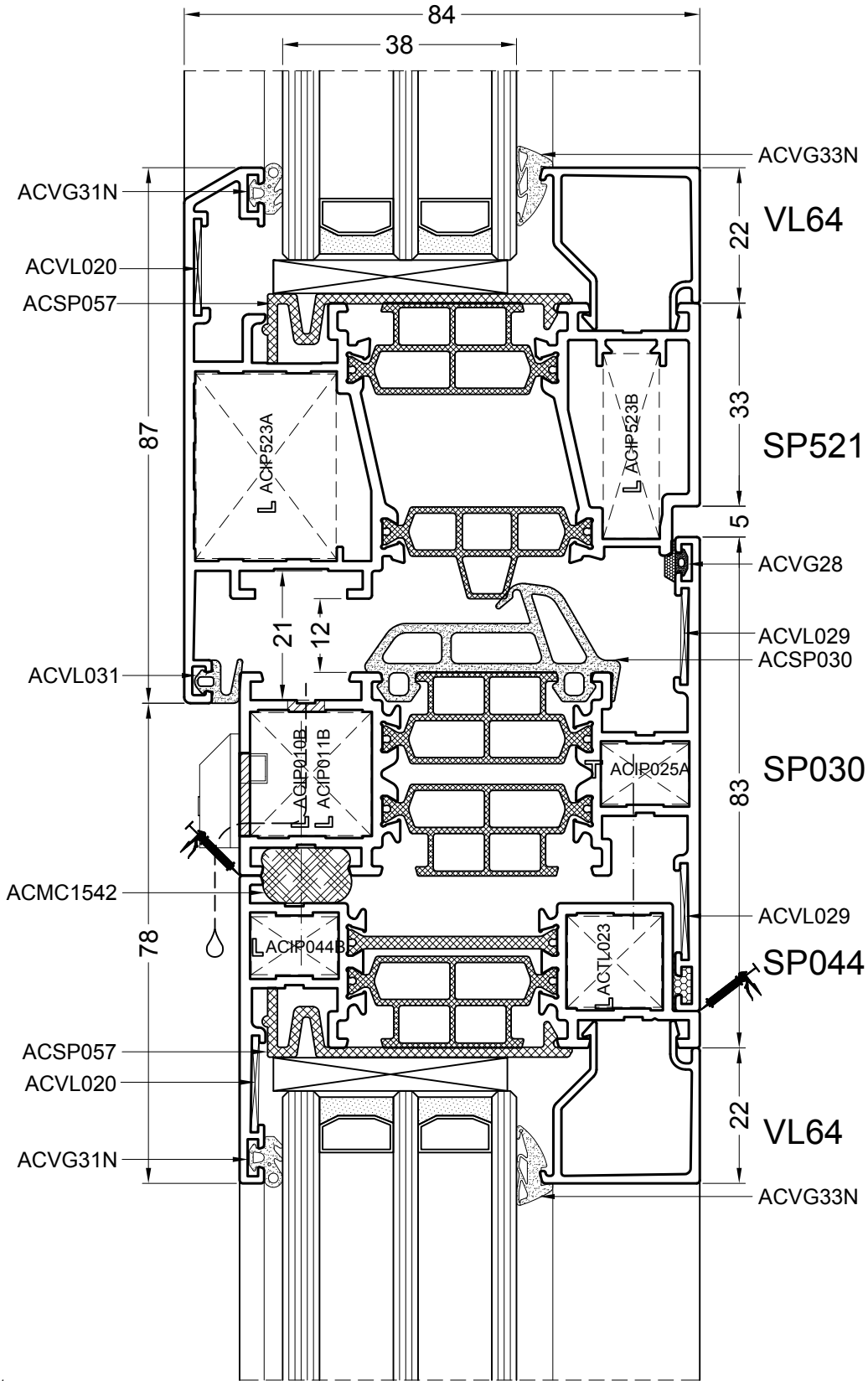
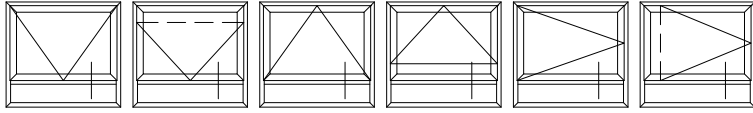
DOORSNEDETEKENINGEN - SECTION DE NOEUDS - PROFILKOMBINATIONEN - SECTION DRAWINGS - PRZEKROJE



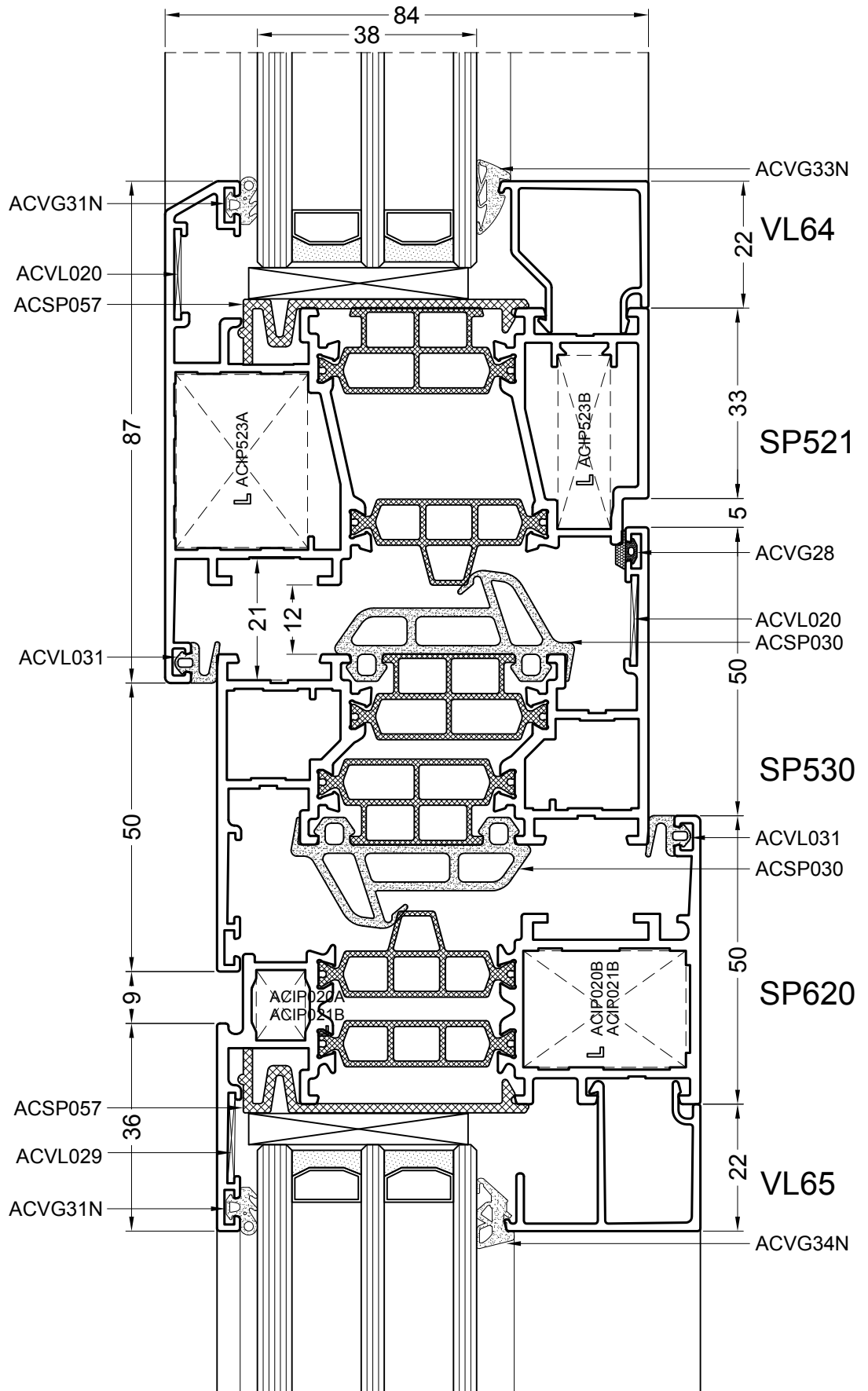
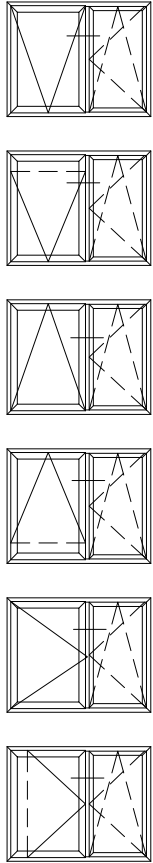


DOORSNEDETEKENINGEN - SECTION DE NOEUDS - PROFILKOMBINATIONEN - SECTION DRAWINGS - PRZEKROJE

DOORSNEDETEKENINGEN - SECTION DE NOEUDS - PROFILKOMBINATIONEN - SECTION DRAWINGS - PRZEKROJE



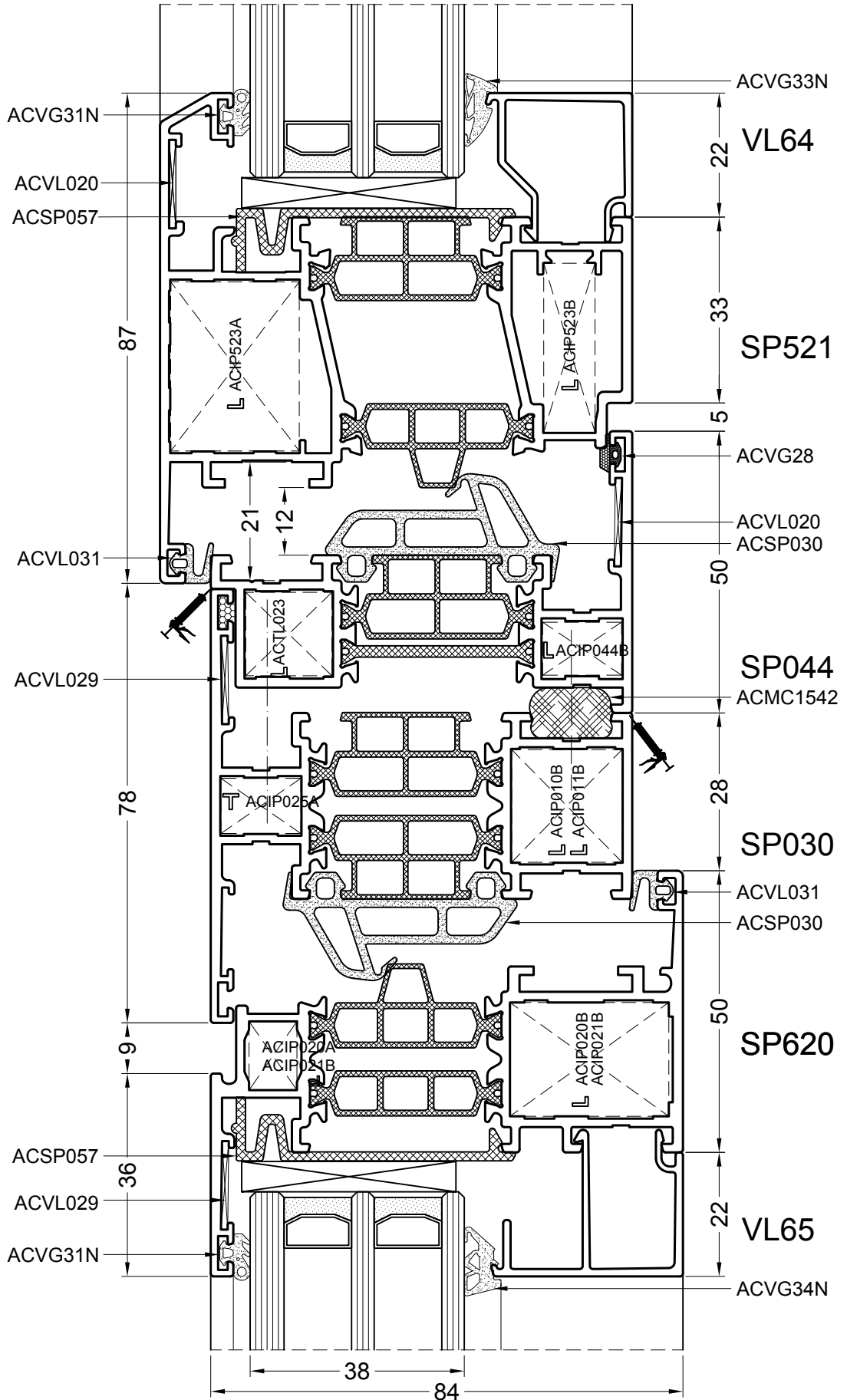
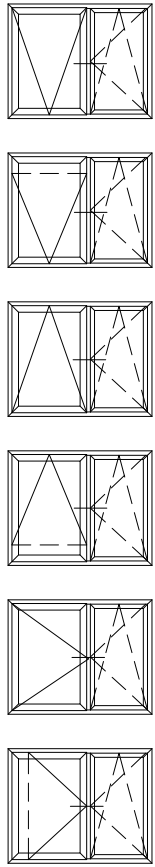
chapter_c_4_out_su



DOORSNEDETEKENINGEN - SECTION DE NOEUDS - PROFILKOMBINATIONEN - SECTION DRAWINGS - PRZEKROJE

chapter_c_4_out_su

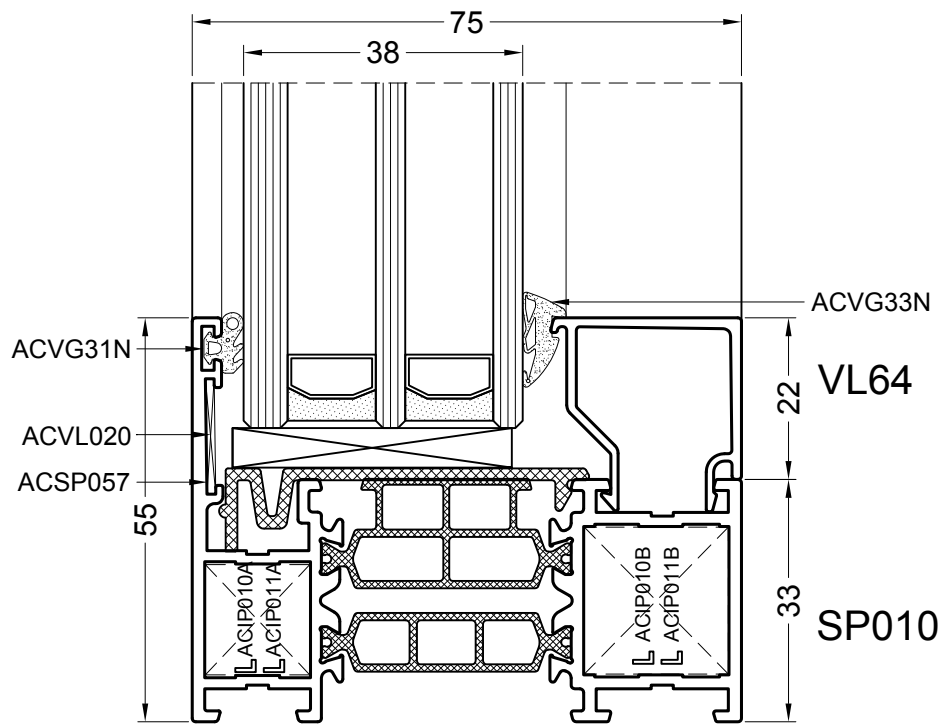
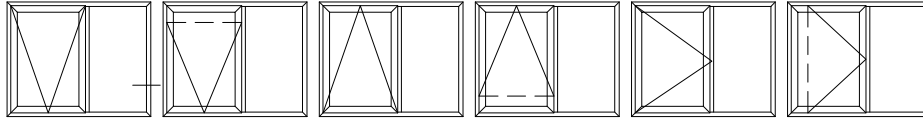
DOORSNEDETEKENINGEN - SECTION DE NOEUDS - PROFILKOMBINATIE - SECTION DRAWINGS - PRZEKROJE



chapter_c_4_out_su

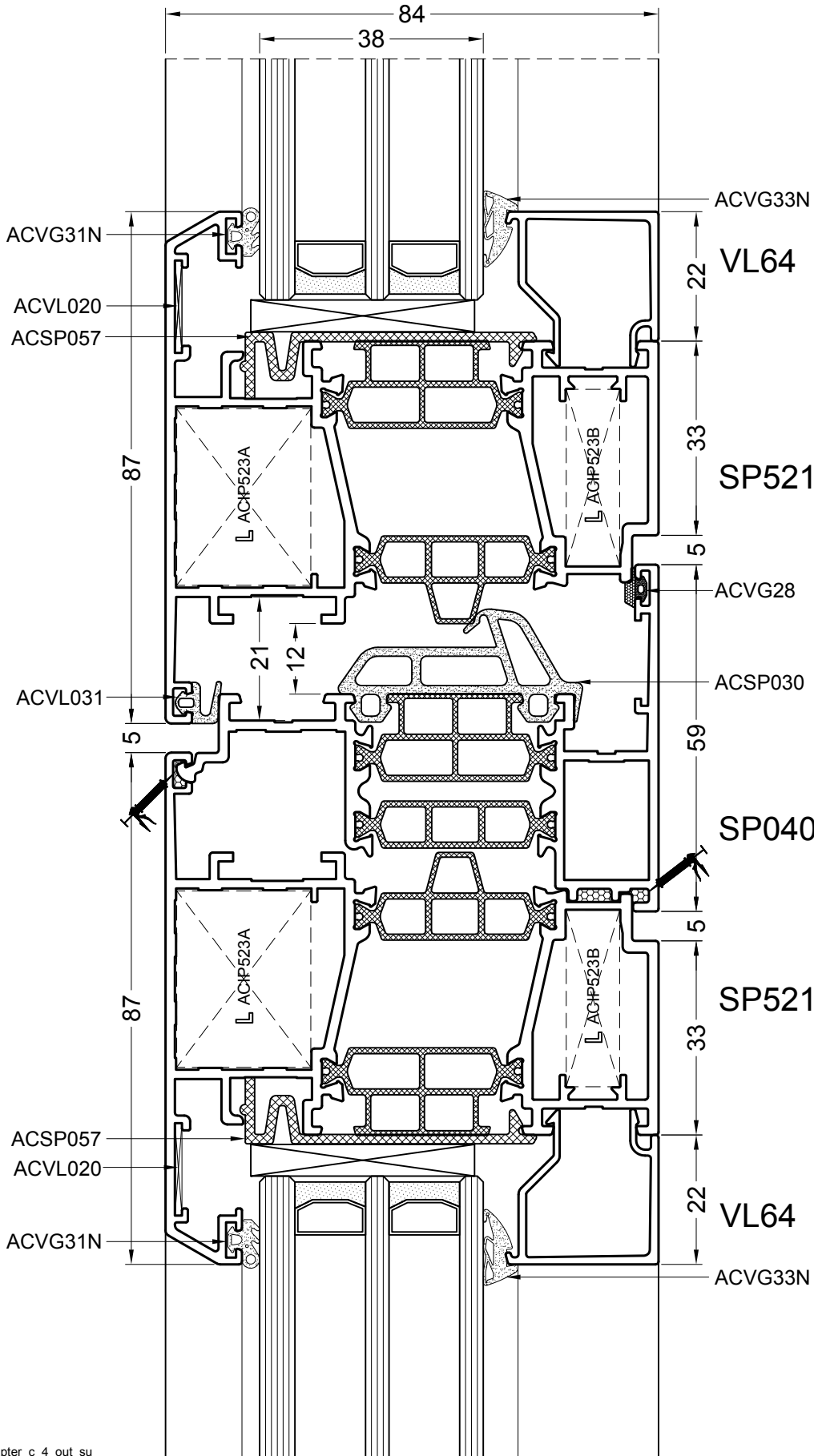
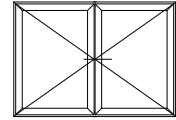
SP-C-210

25/3/2016

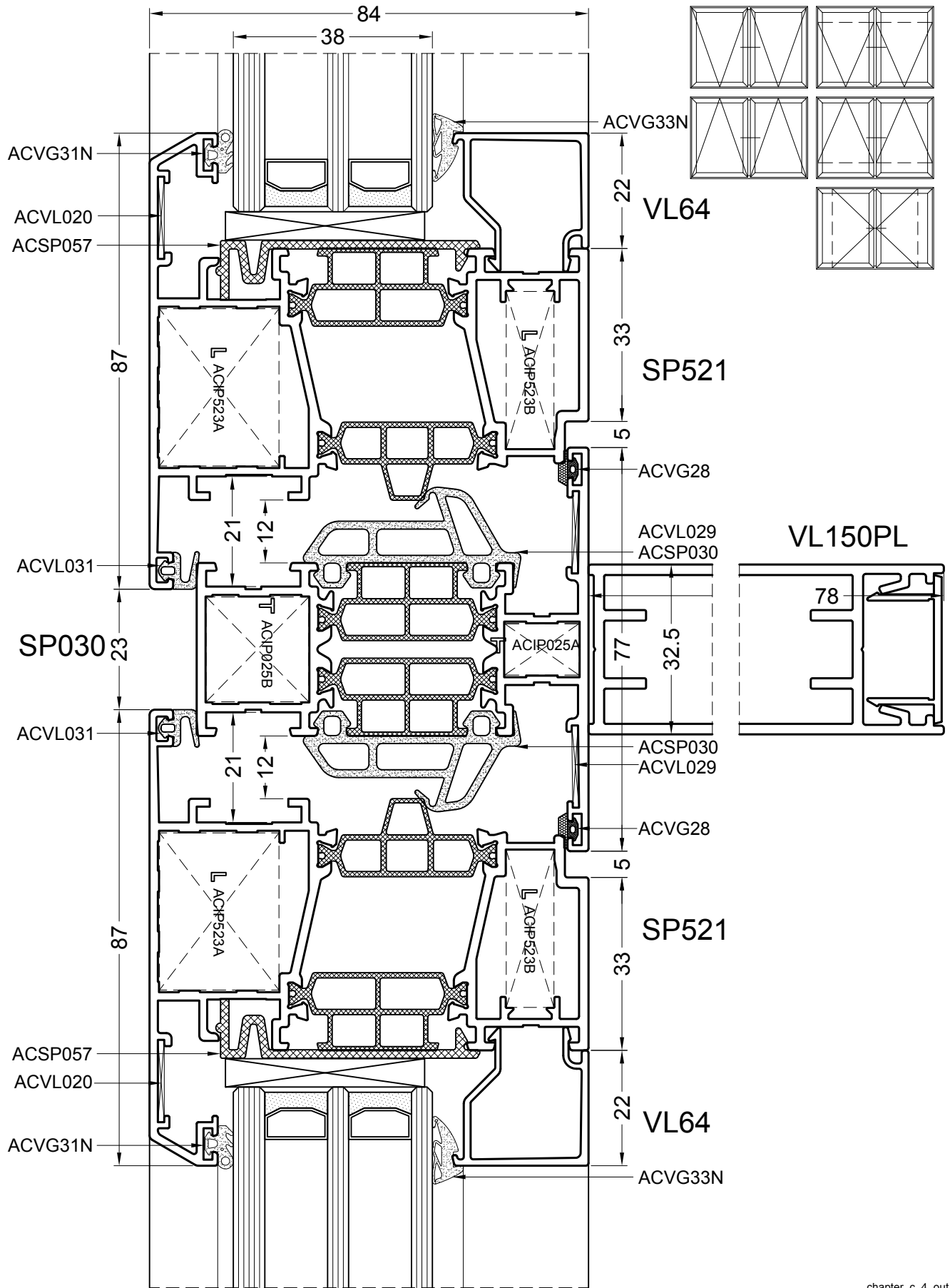


DOORSNEDETEKENINGEN - SECTION DE NOEUDS - PROFILKOMBINATIONEN - SECTION DRAWINGS - PRZEKROJE

DOORSNEDETEKENINGEN - SECTION DE NOEUDS - PROFILKOMBINATIONEN - SECTION DRAWINGS - PRZEKROJE



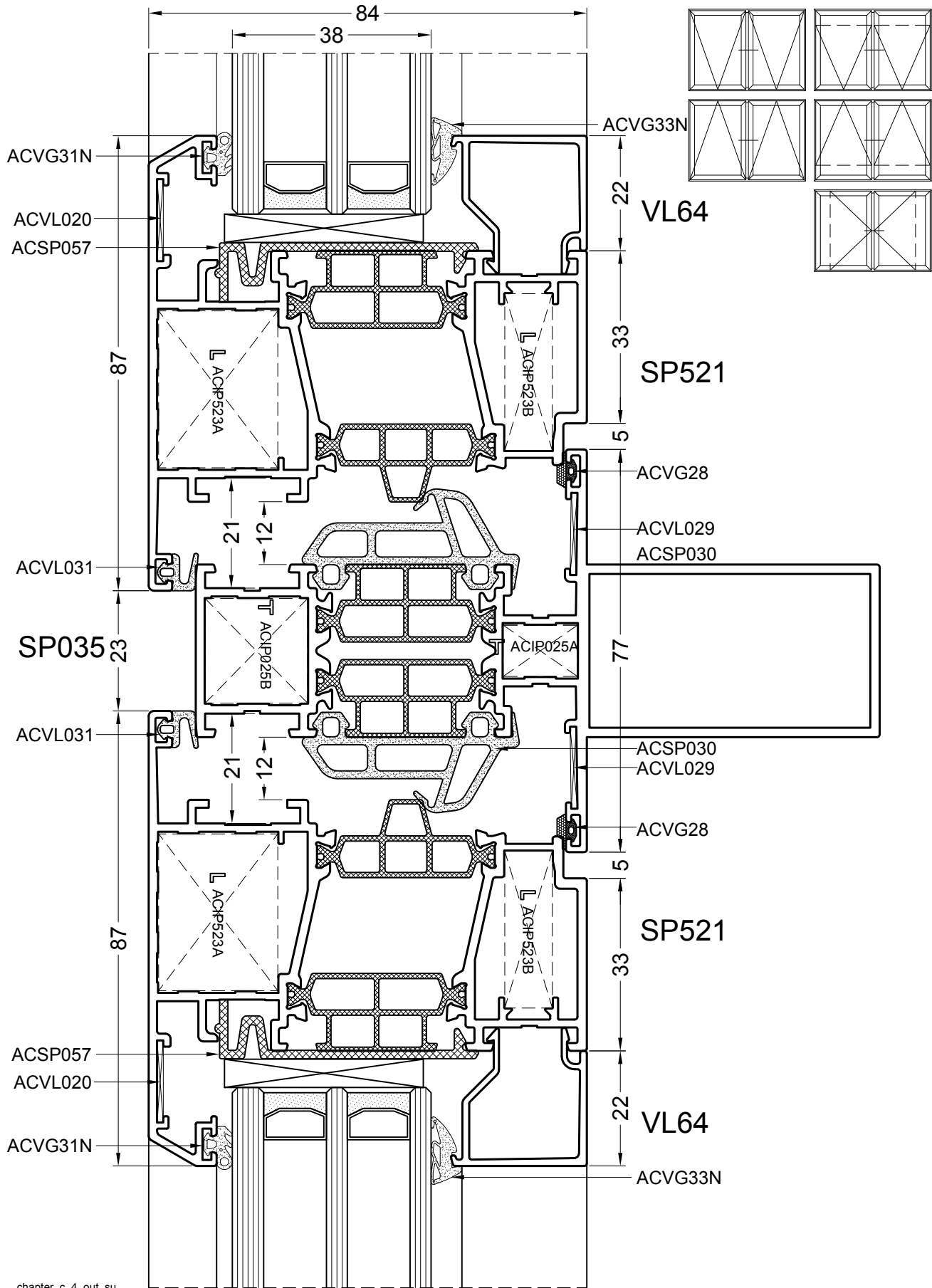
chapter_c_4_out_su



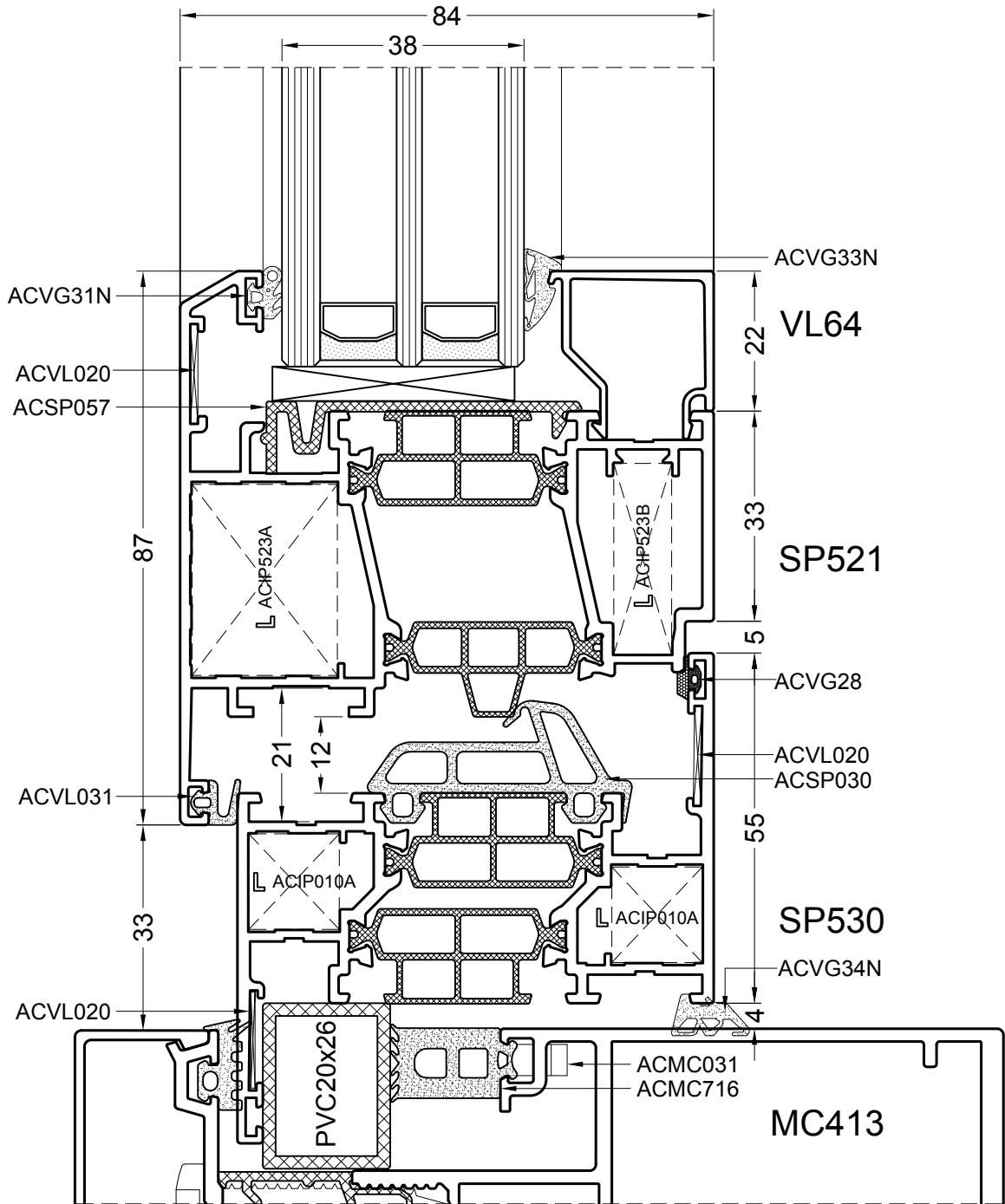
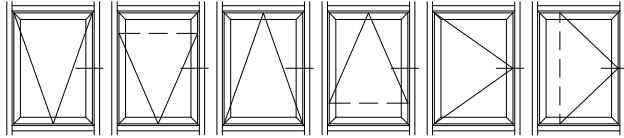
DOORSNEDETEKENINGEN - SECTION DE NOEUDS - PROFILKOMBINATIONEN - SECTION DRAWINGS - PRZEKROJE

chapter_c_4_out_su

DOORSNEDETEKENINGEN - SECTION DE NOEUDS - PROFILKOMBINATIONEN - SECTION DRAWINGS - PRZEKROJE

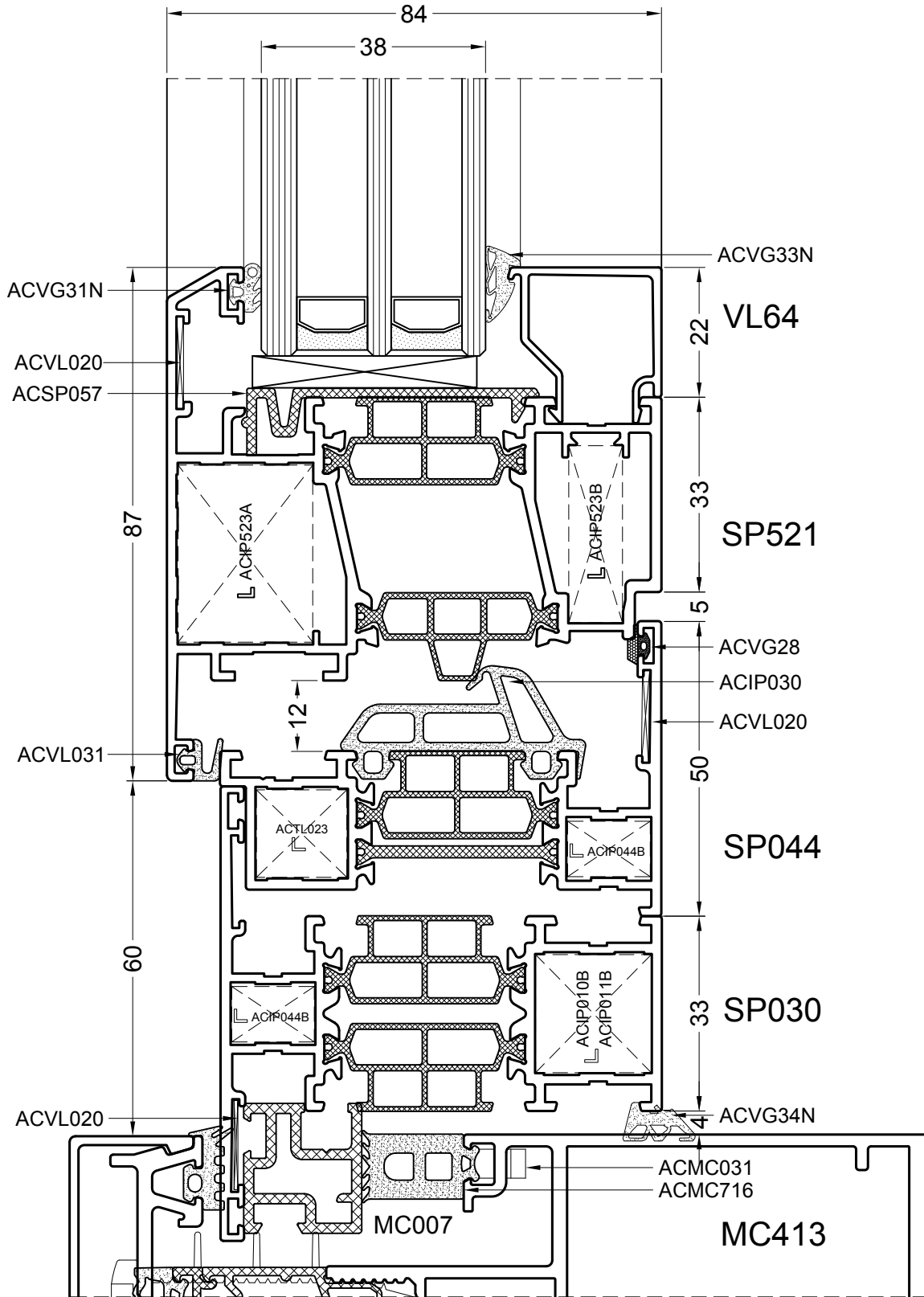
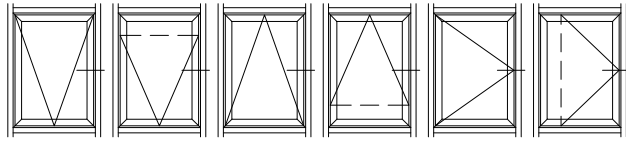


chapter_c_4_out_su



DOORSNEDETEKENINGEN - SECTION DE NOEUDS - PROFILKOMBINATIONEN - SECTION DRAWINGS - PRZEKROJE

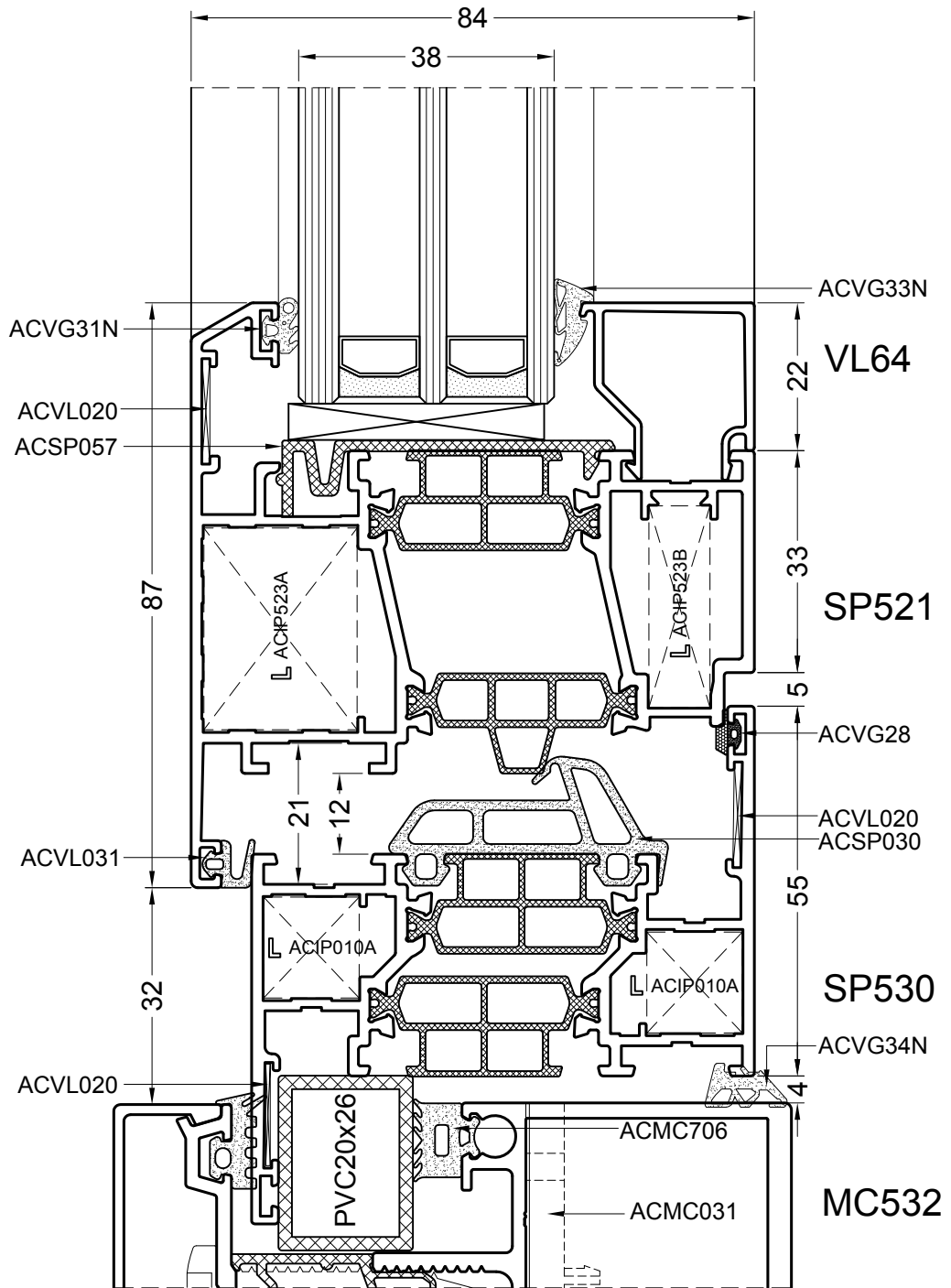
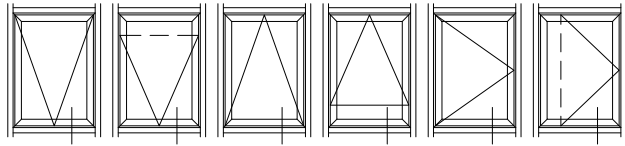
DOORSNEDETEKENINGEN - SECTION DE NOEUDS - PROFILKOMBINATIONEN - SECTION DRAWINGS - PRZEKROJE



chapter_c_4_out_su

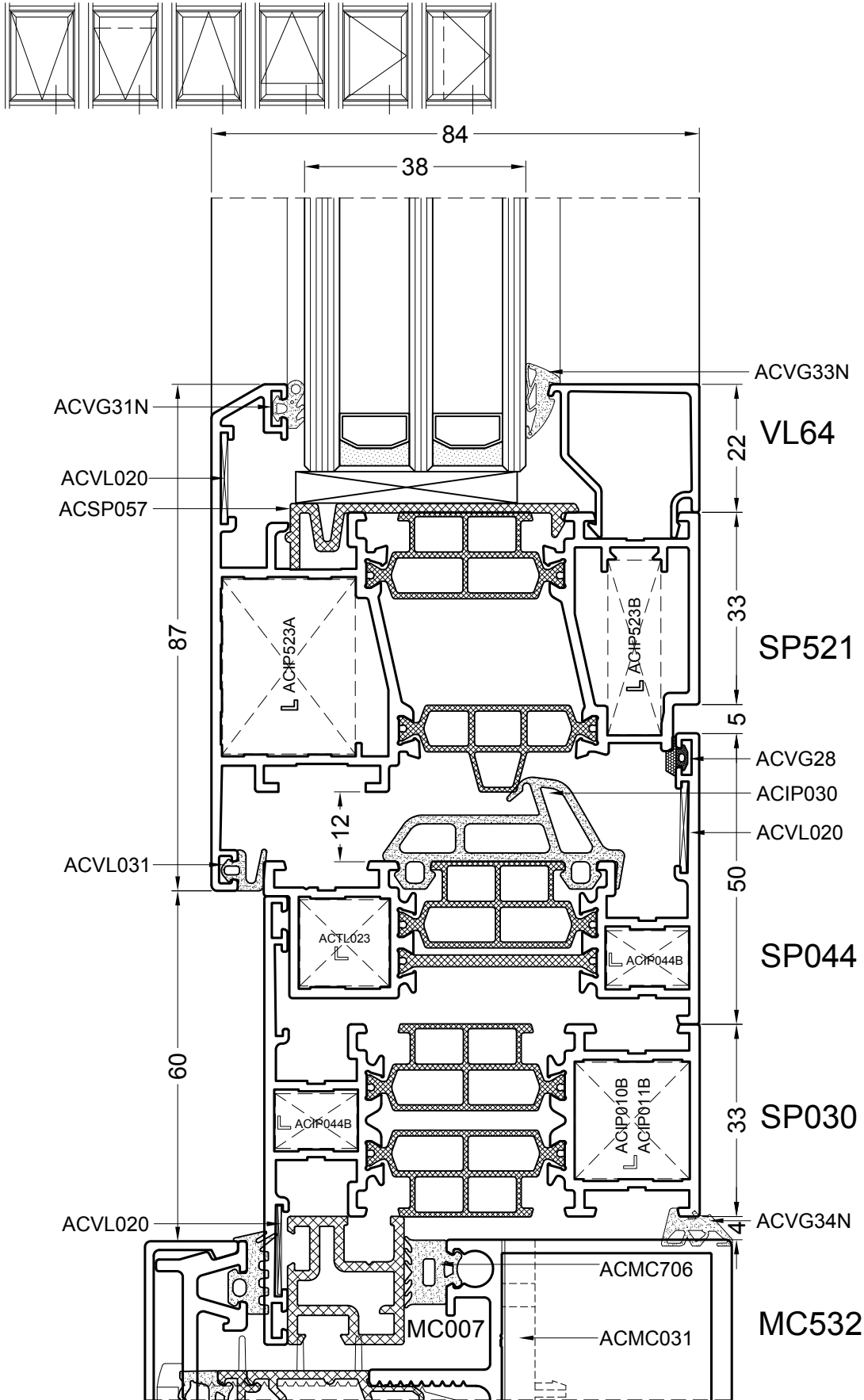
SP-C-216

25/3/2016



DOORSNEDETEKENINGEN - SECTION DE NOEUDS - PROFILKOMBINATIONEN - SECTION DRAWINGS - PRZEKROJE

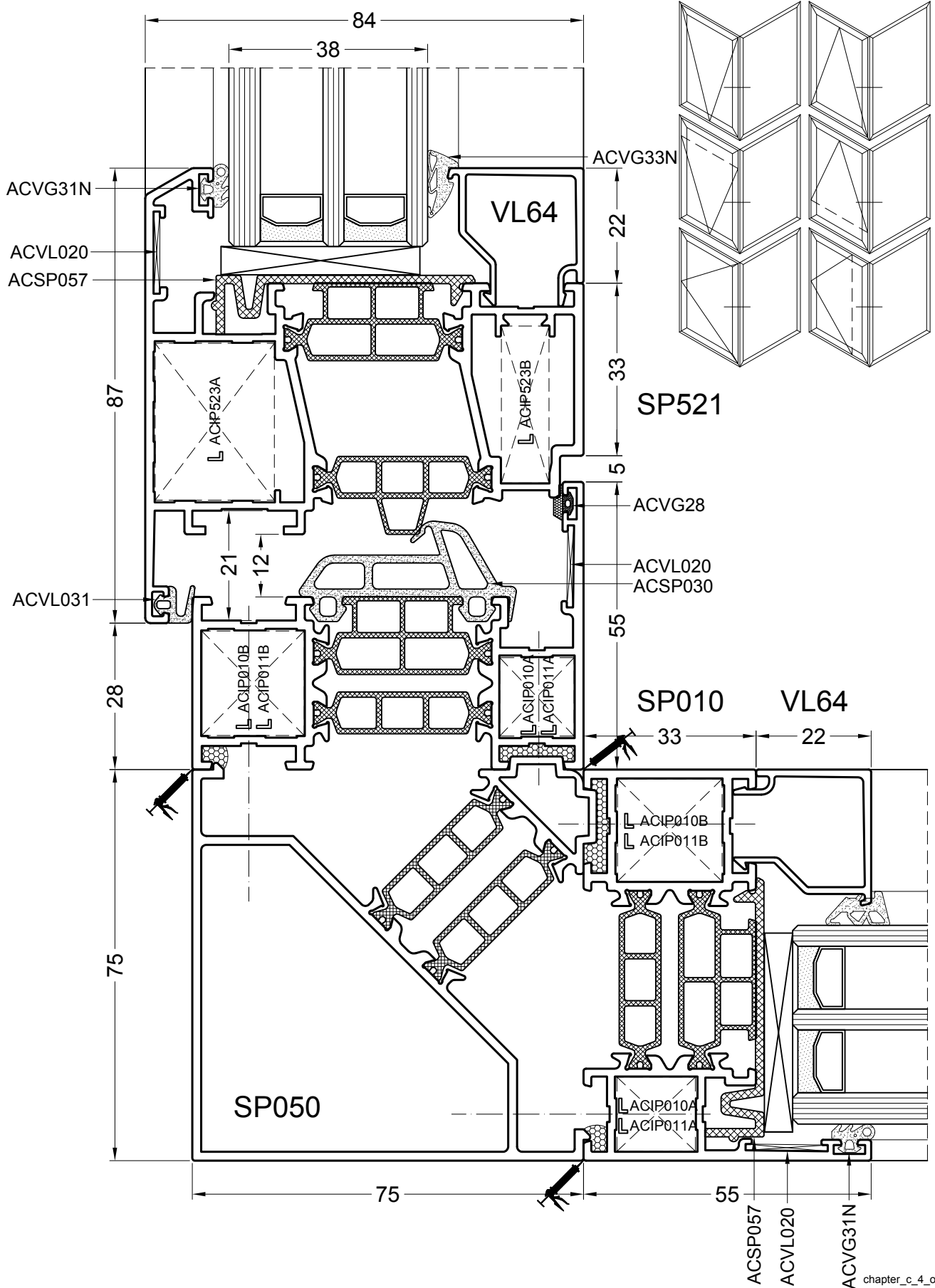
DOORSNEDETEKENINGEN - SECTION DE NOEUDS - PROFILKOMBINATIONEN - SECTION DRAWINGS - PRZEKROJE



chapter_c_4_out_su

SP-C-218

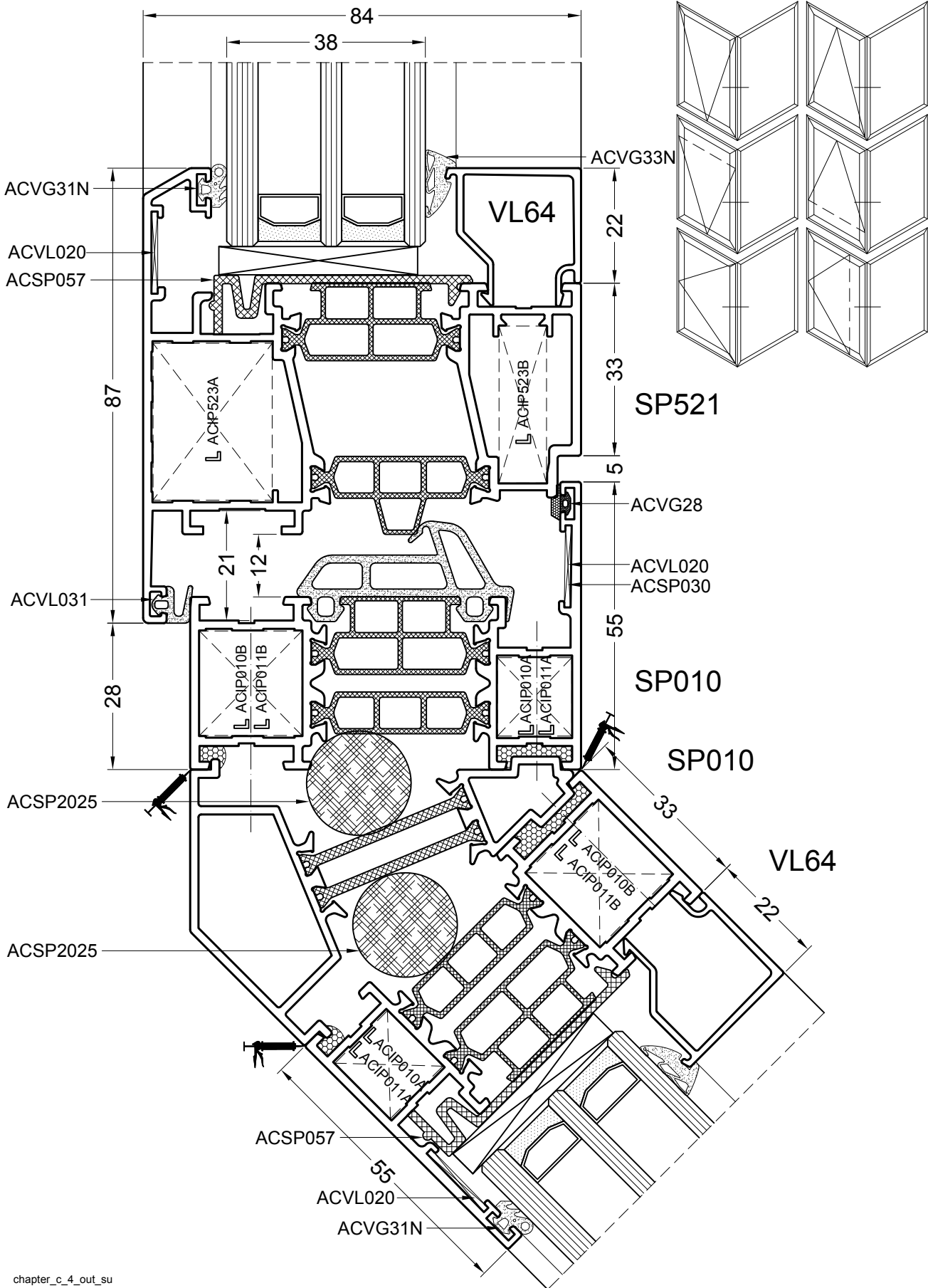
25/3/2016



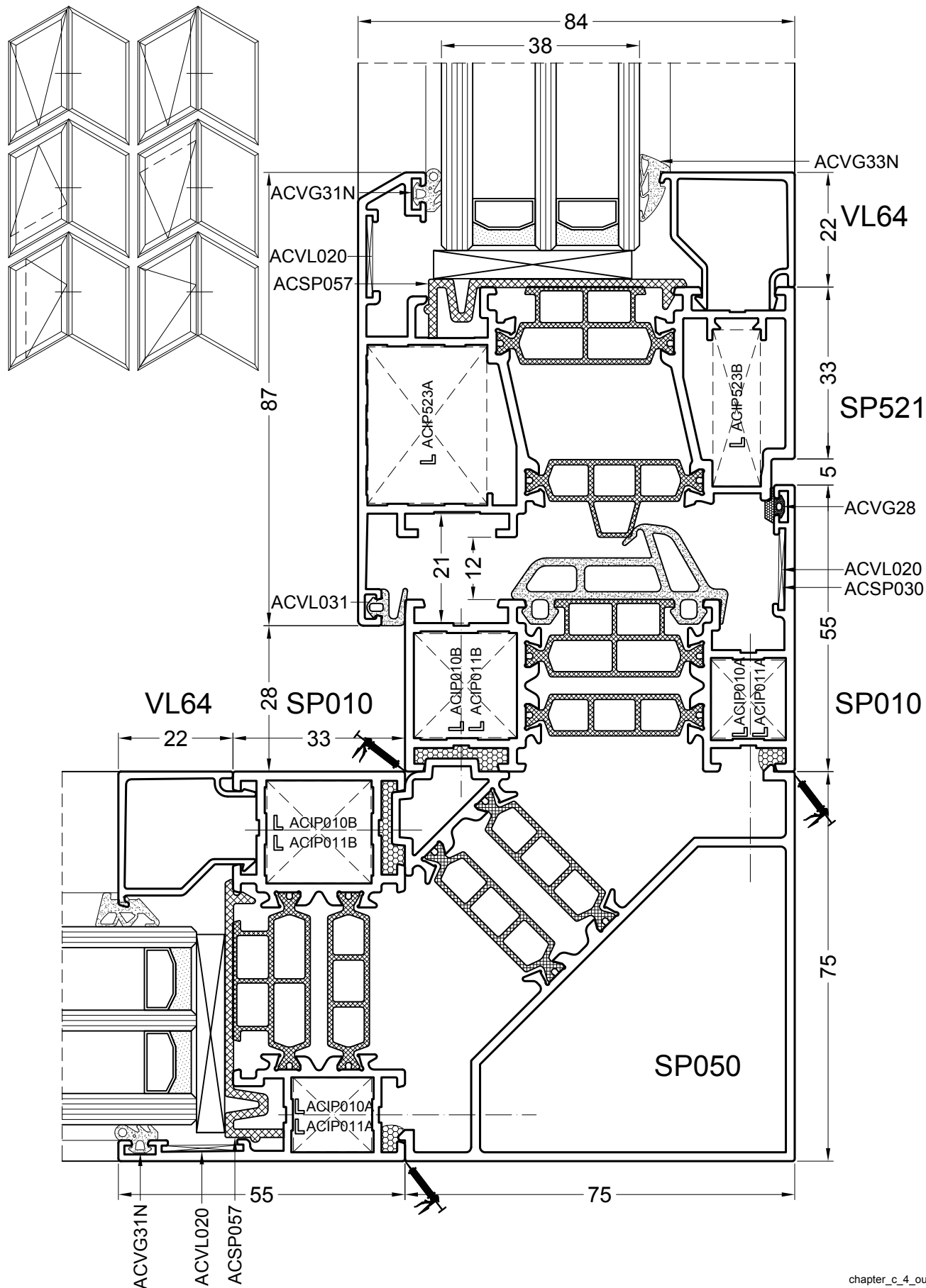
DOORSNEDETEKENINGEN - SECTION DE NOEUDS - PROFILKOMBINATIONEN - SECTION DRAWINGS - PRZEKROJE

chapter_c_4_out_su

DOORSNEDETEKENINGEN - SECTION DE NOEUDS - PROFILKOMBINATIONEN - SECTION DRAWINGS - PRZEKROJE



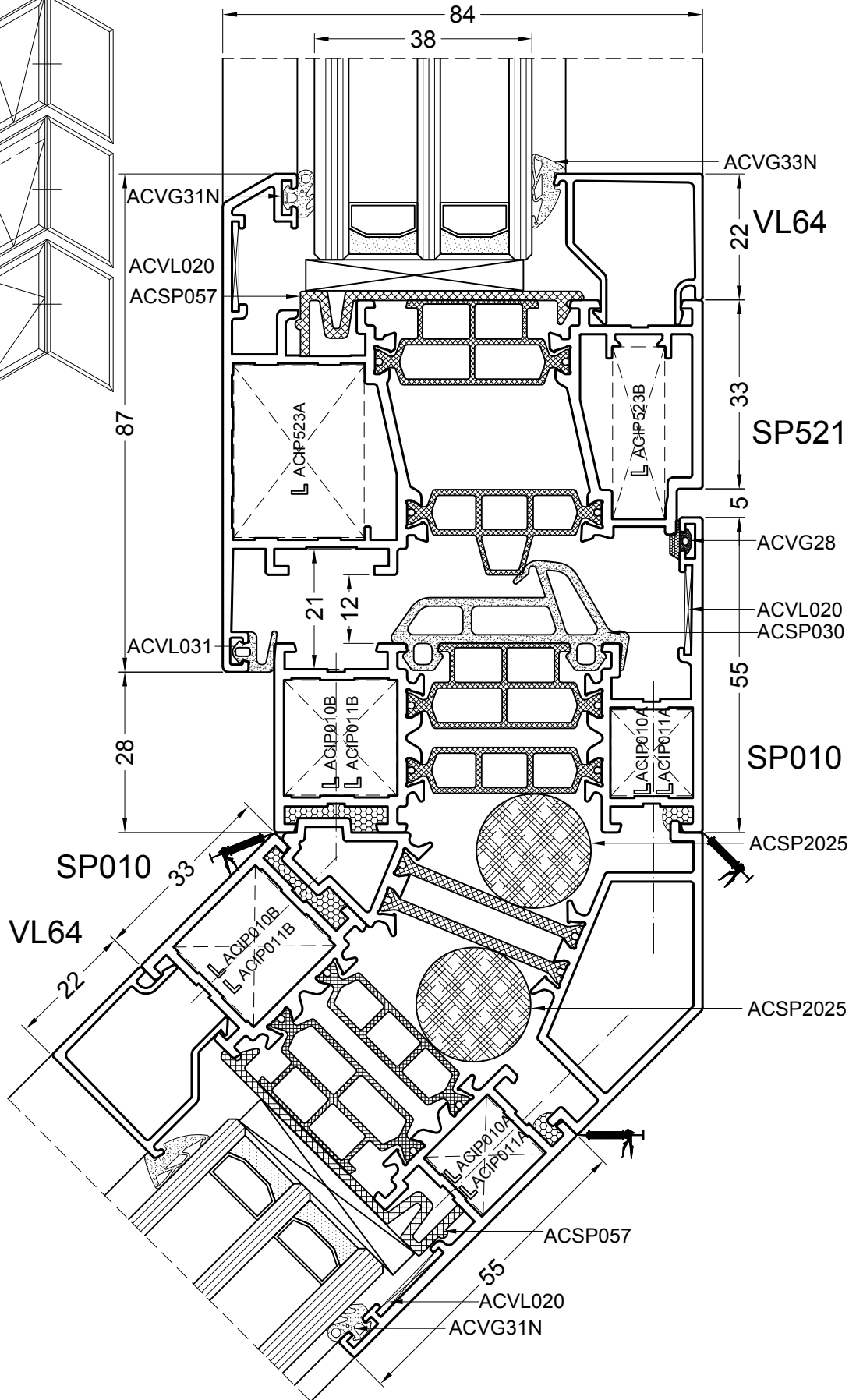
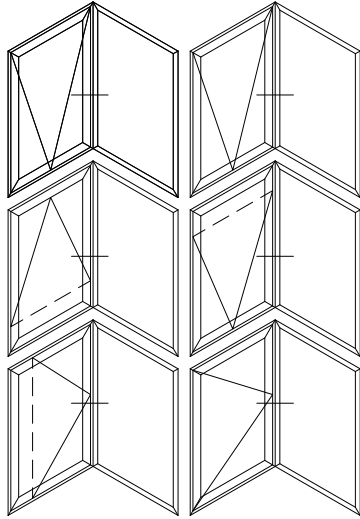
chapter_c_4_out_su



DOORSNEDETEKENINGEN - SECTION DE NOEUDS - PROFILKOMBINATIONEN - SECTION DRAWINGS - PRZEKROJE

chapter_c_4_out_su

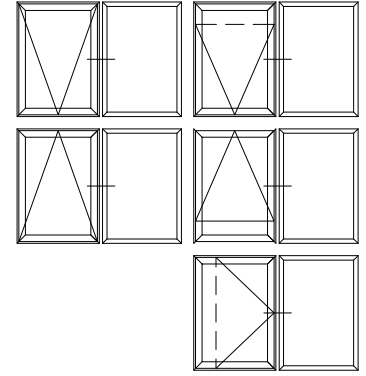
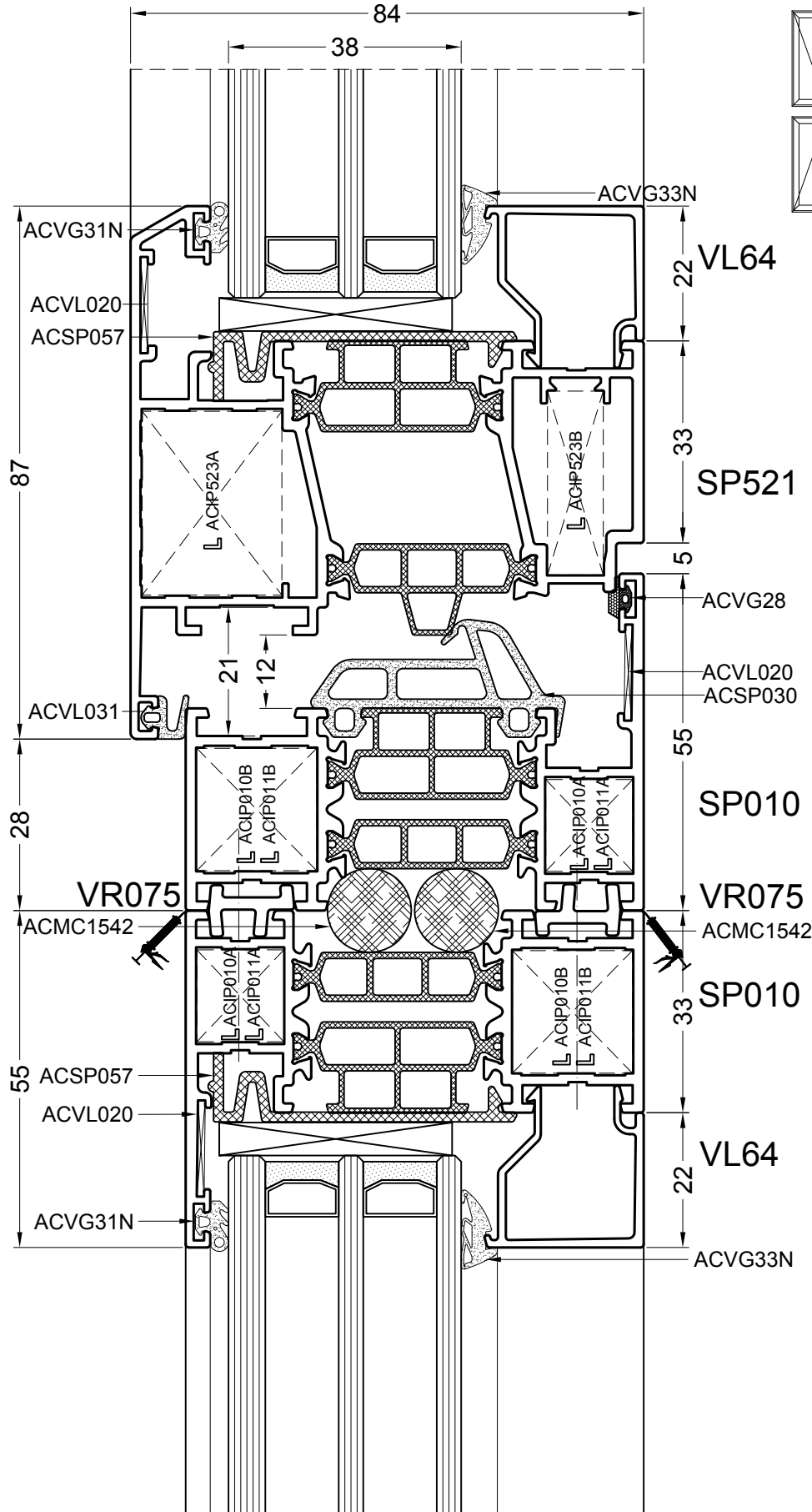
DOORSNEDETEKENINGEN - SECTION DE NOEUDS - PROFILKOMBINATIONEN - SECTION DRAWINGS - PRZEKROJE



chapter_c_4_out_su

SP-C-222

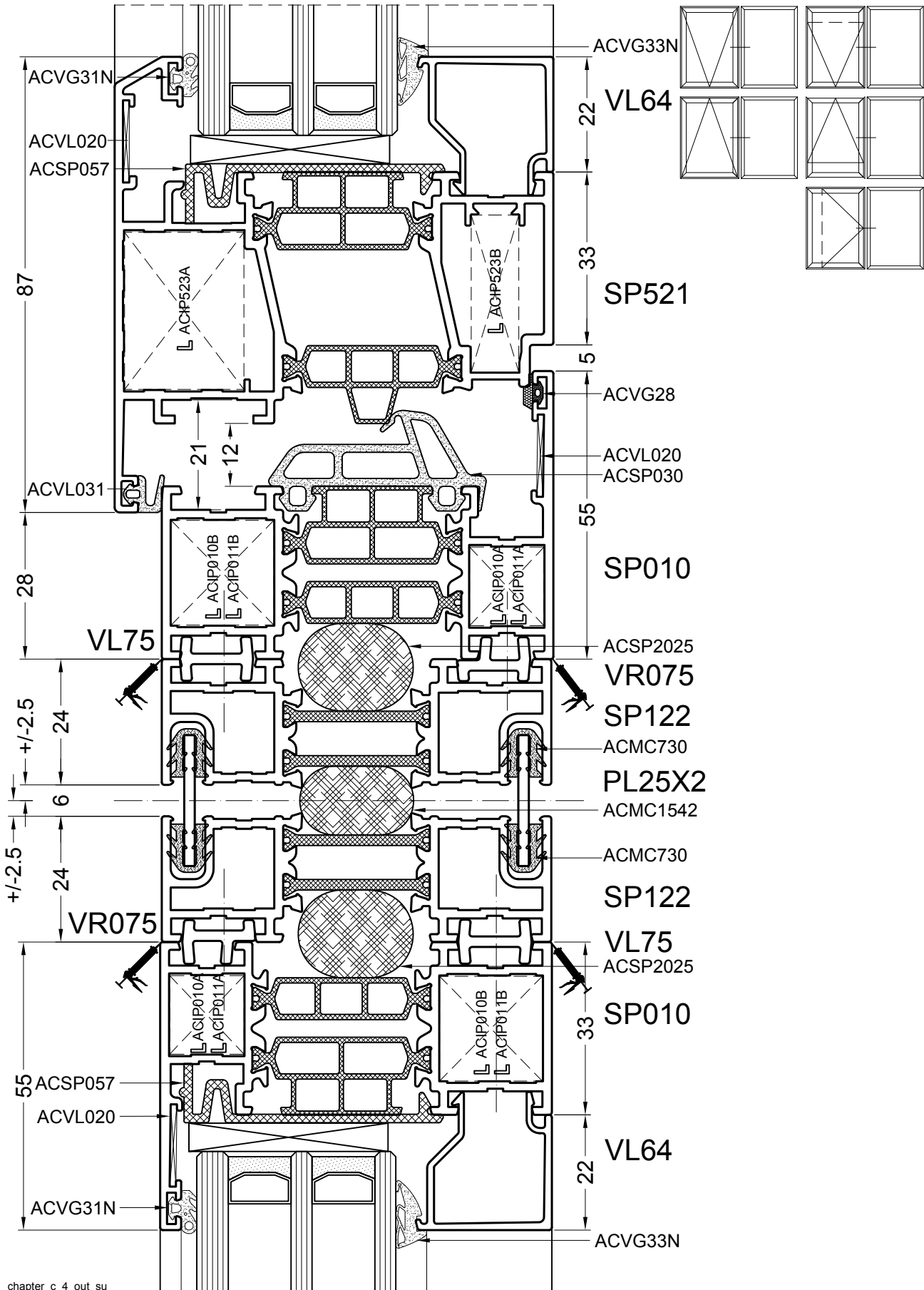
25/3/2016



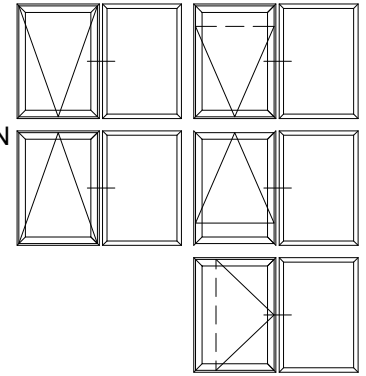
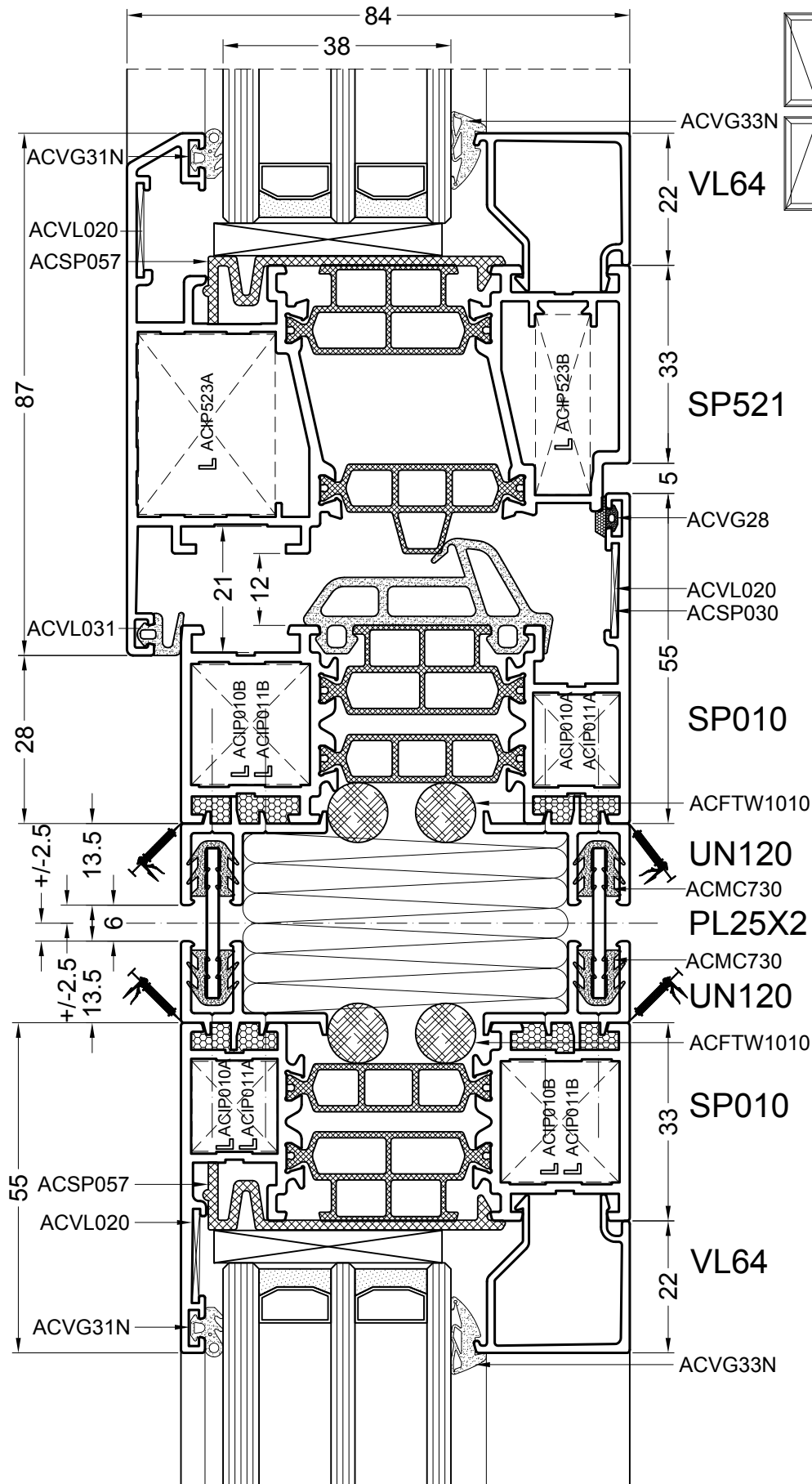
DOORSNEDETEKENINGEN - SECTION DE NOEUDS - PROFILKOMBINATIONEN - SECTION DRAWINGS - PRZEKROJE

chapter_c_4_out_su

DOORSNEDETEKENINGEN - SECTION DE NOEUDS - PROFILKOMBINATIONEN - SECTION DRAWINGS - PRZEKROJE



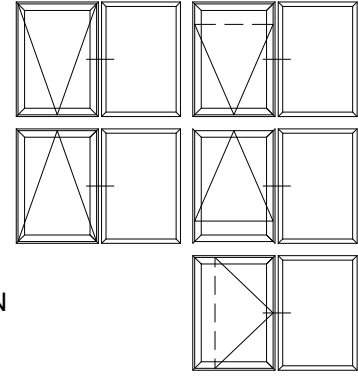
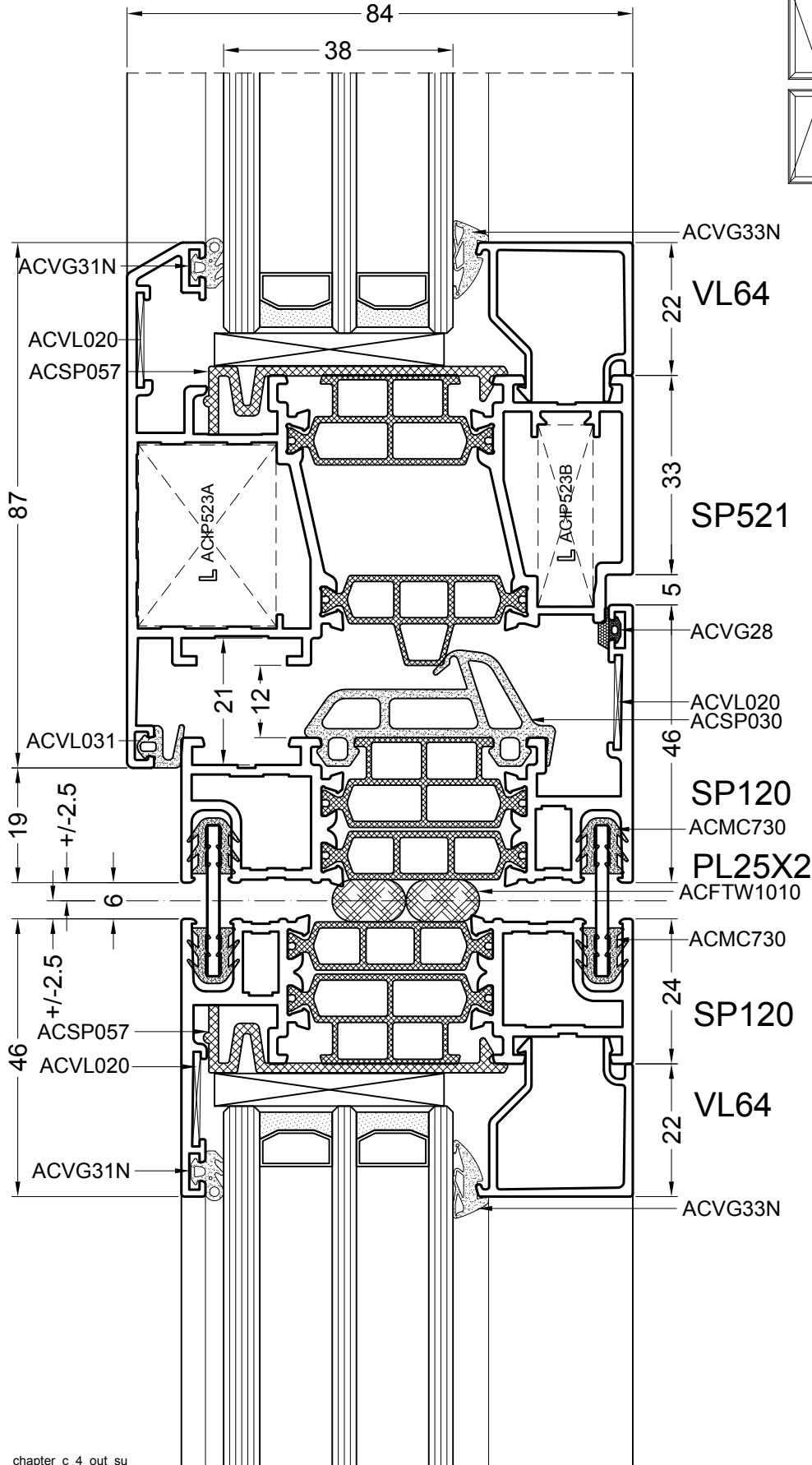
chapter_c_4_out_su



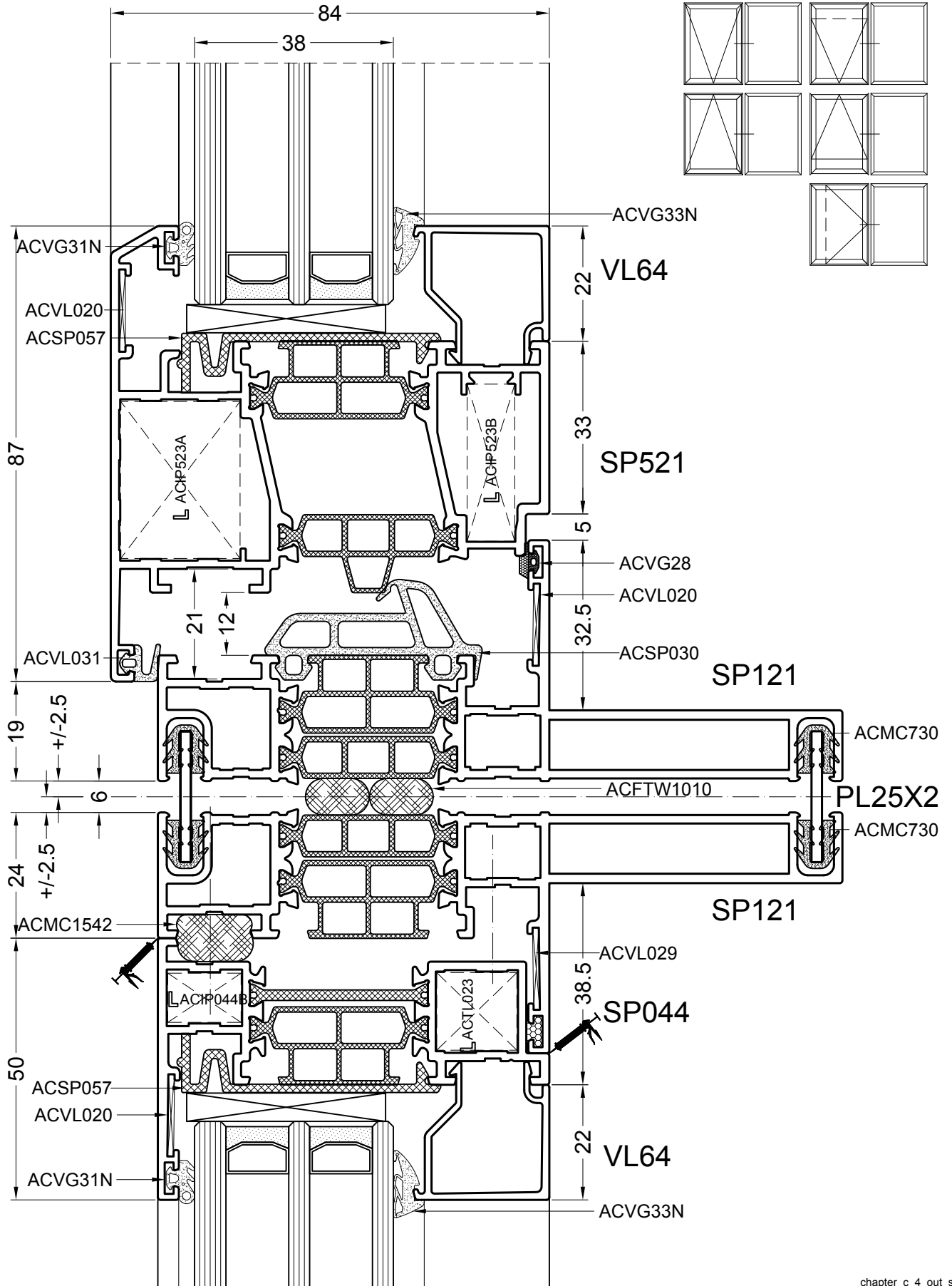
DOORSNEDETEKENINGEN - SECTION DE NOEUDS - PROFILKOMBINATIONEN - SECTION DRAWINGS - PRZEKROJE

chapter_c_4_out_su

DOORSNEDETEKENINGEN - SECTION DE NOEUDS - PROFILKOMBINATIONEN - SECTION DRAWINGS - PRZEKROJE



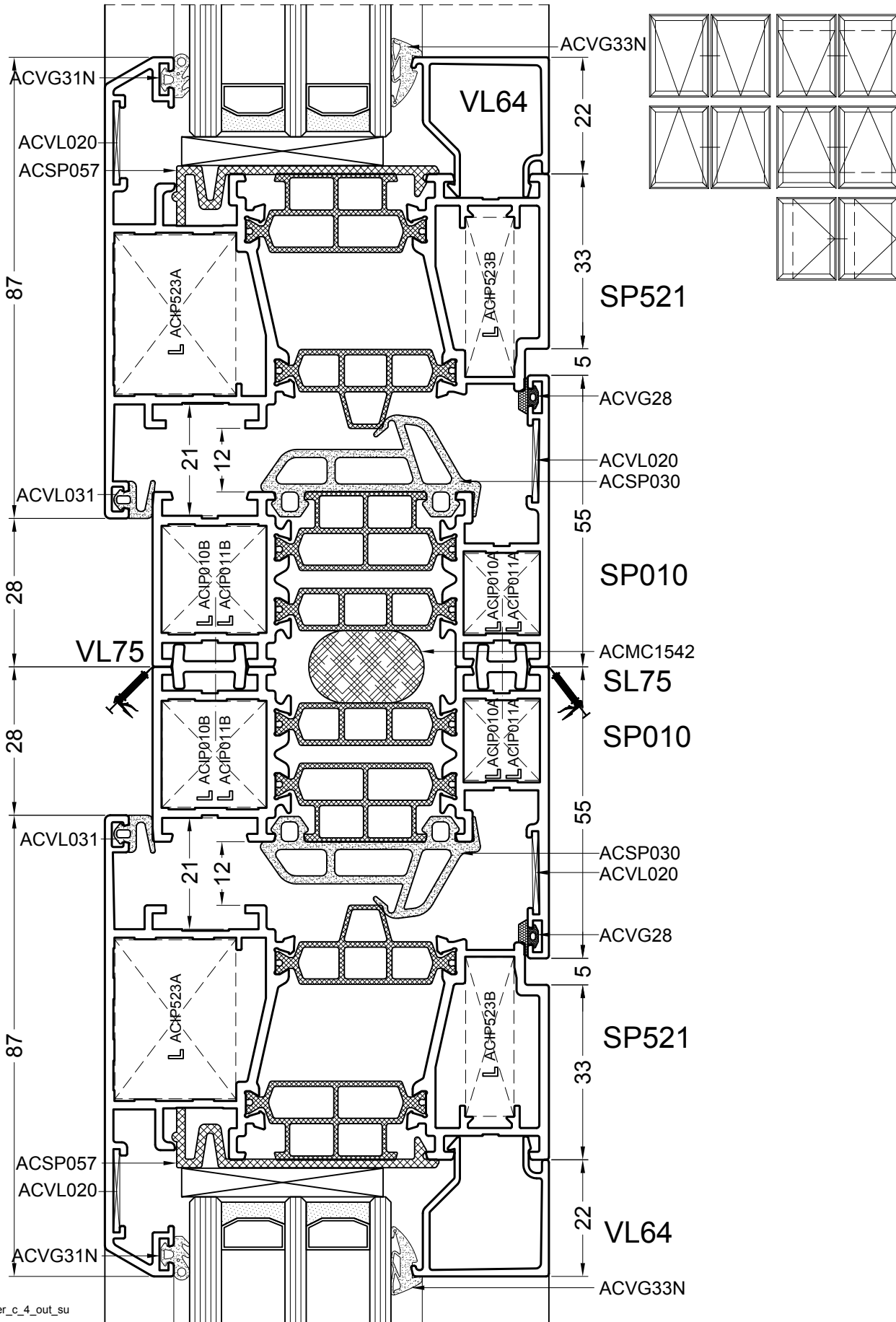
chapter_c_4_out_su



DOORSNEDETEKENINGEN - SECTION DE NOEUDS - PROFILKOMBINATIONEN - SECTION DRAWINGS - PRZEKROJE

chapter_c_4_out_su

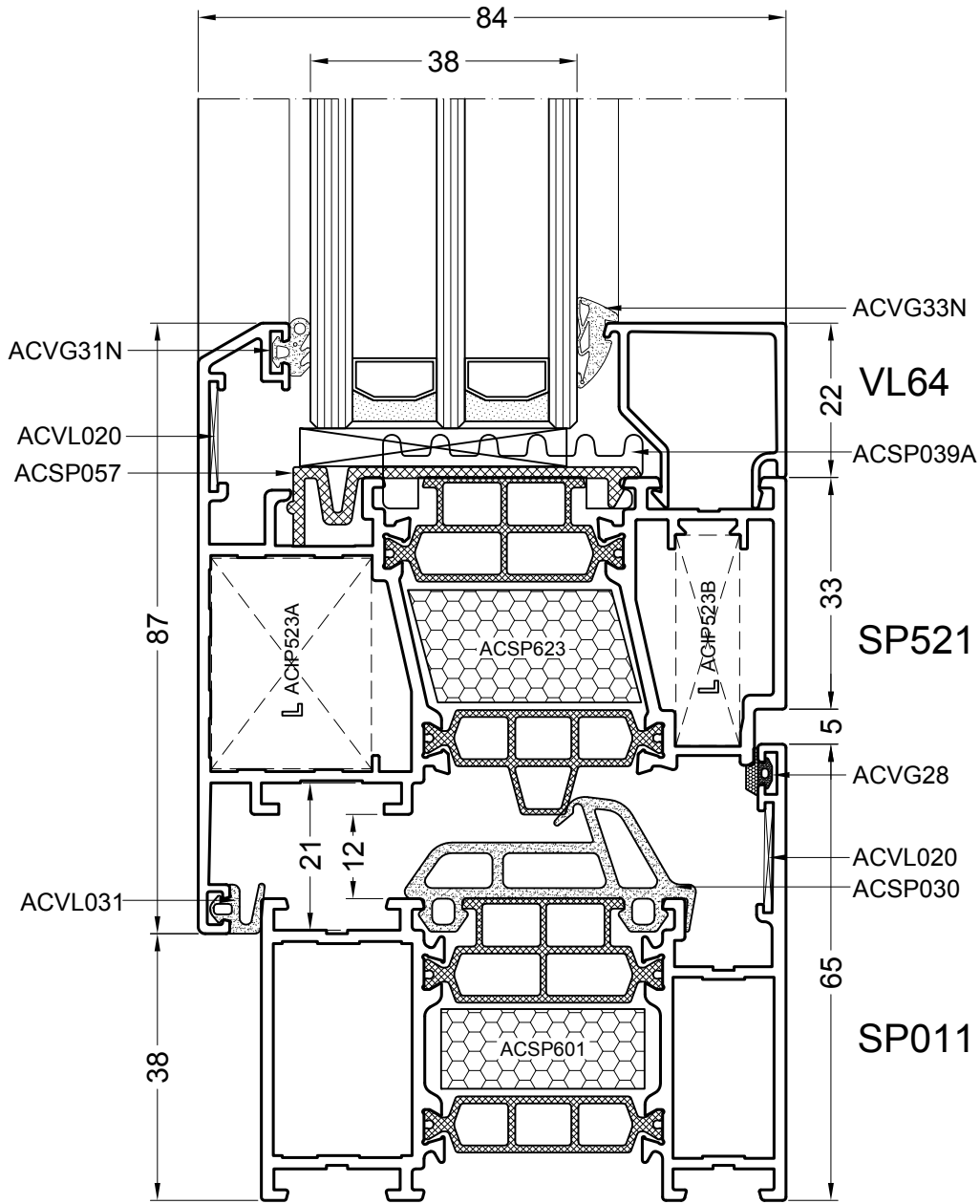
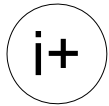
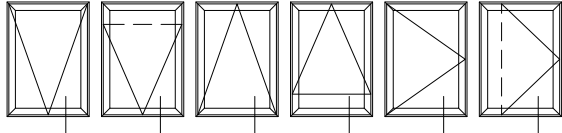
DOORSNEDETEKENINGEN - SECTION DE NOEUDS - PROFILKOMBINATIONEN - SECTION DRAWINGS - PRZEKROJE



chapter_c_4_out_su

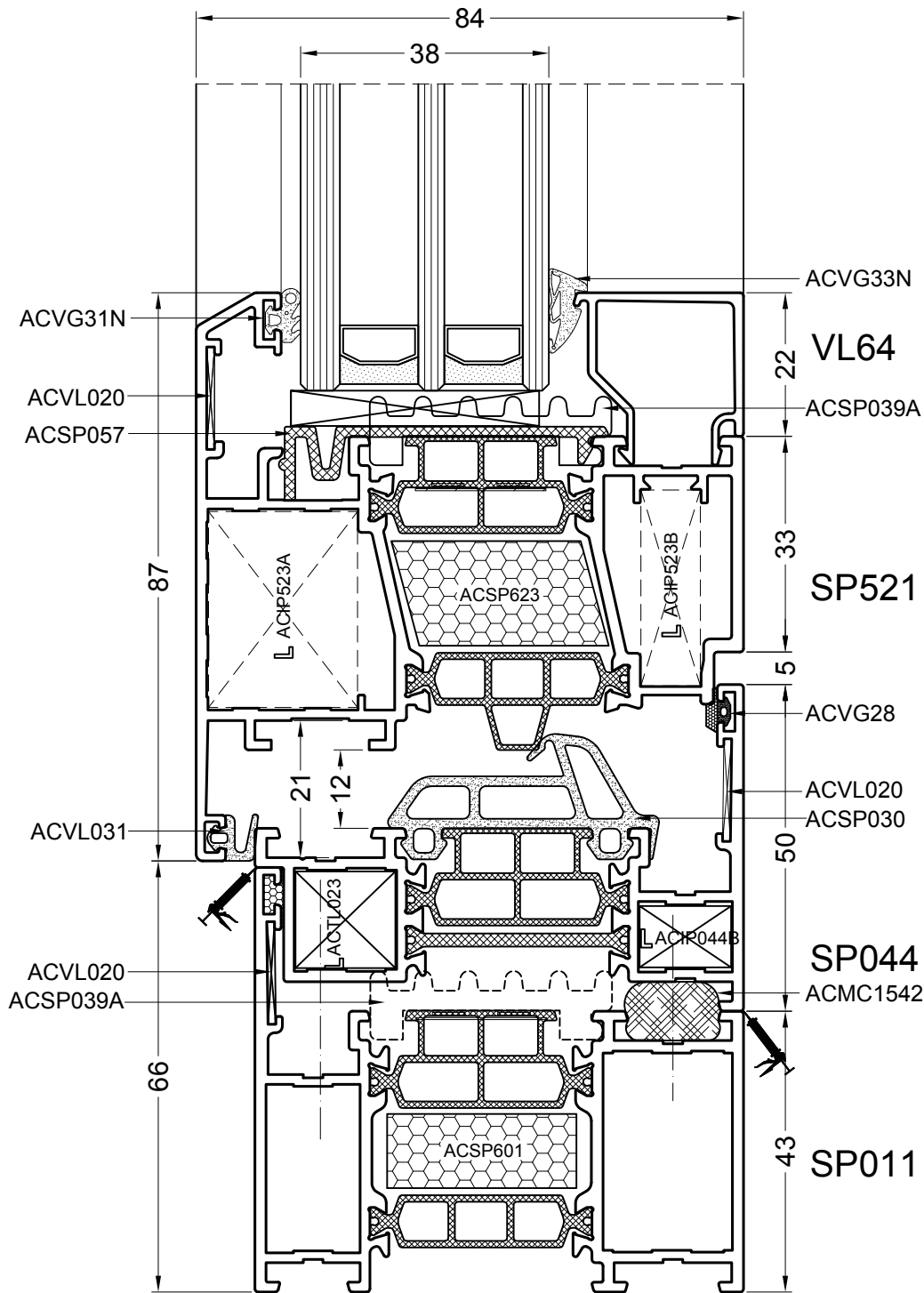
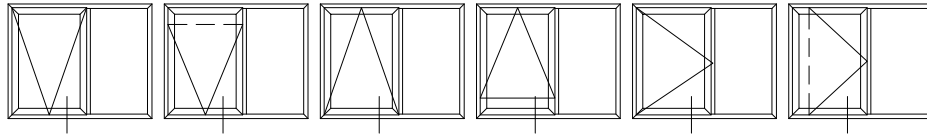
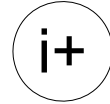
SP-C-228

25/3/2016



DOORSNEDETEKENINGEN - SECTION DE NOEUDS - PROFILKOMBINATIE - SECTION DRAWINGS - PRZEKROJE

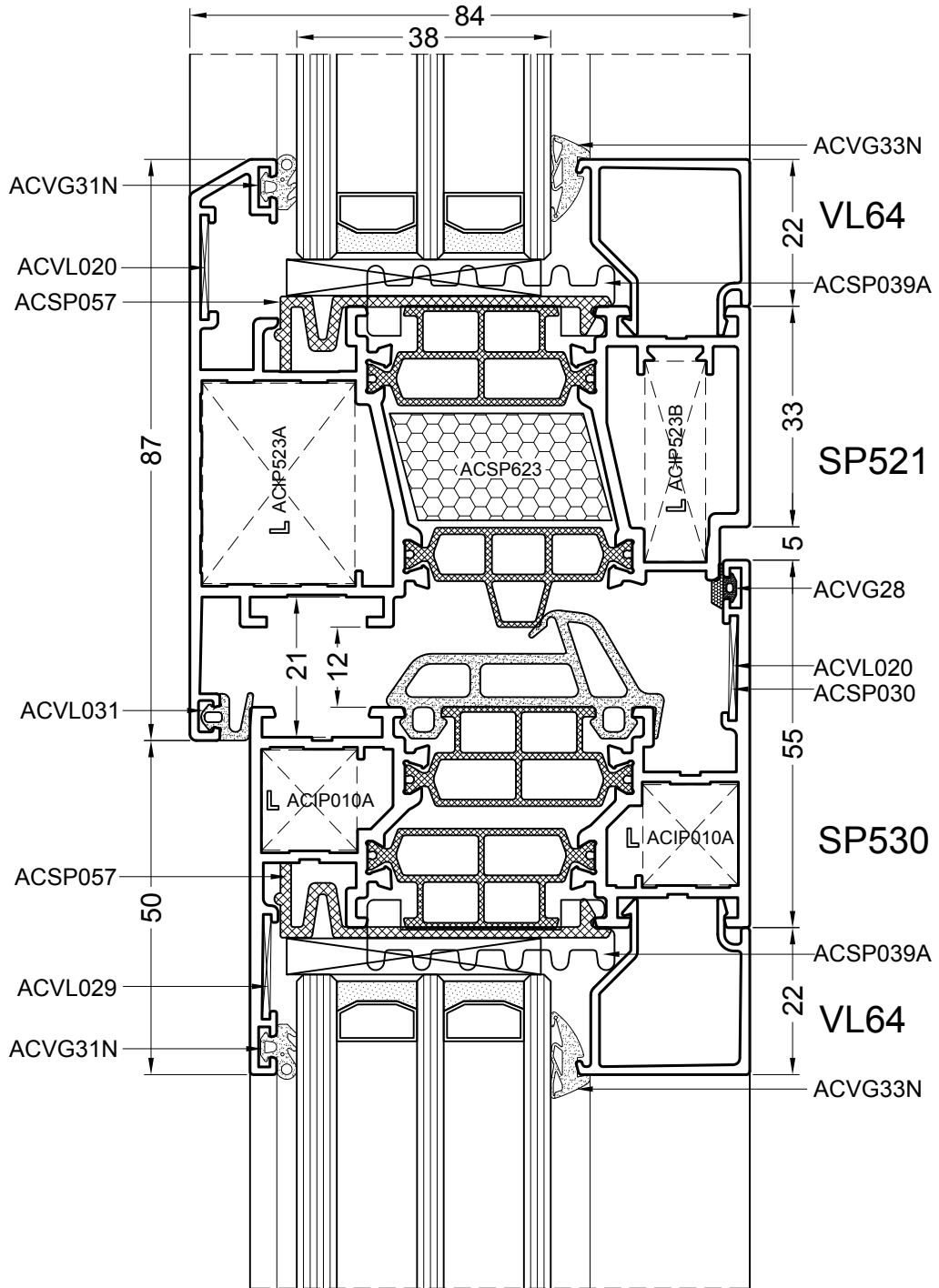
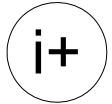
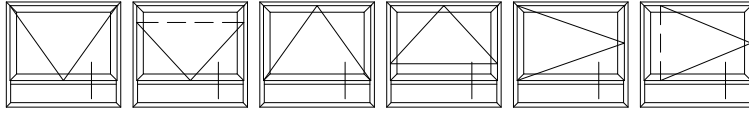
DOORSNEDETEKENINGEN - SECTION DE NOEUDS - PROFILKOMBINATIONEN - SECTION DRAWINGS - PRZEKROJE



chapter_c_4_out_su

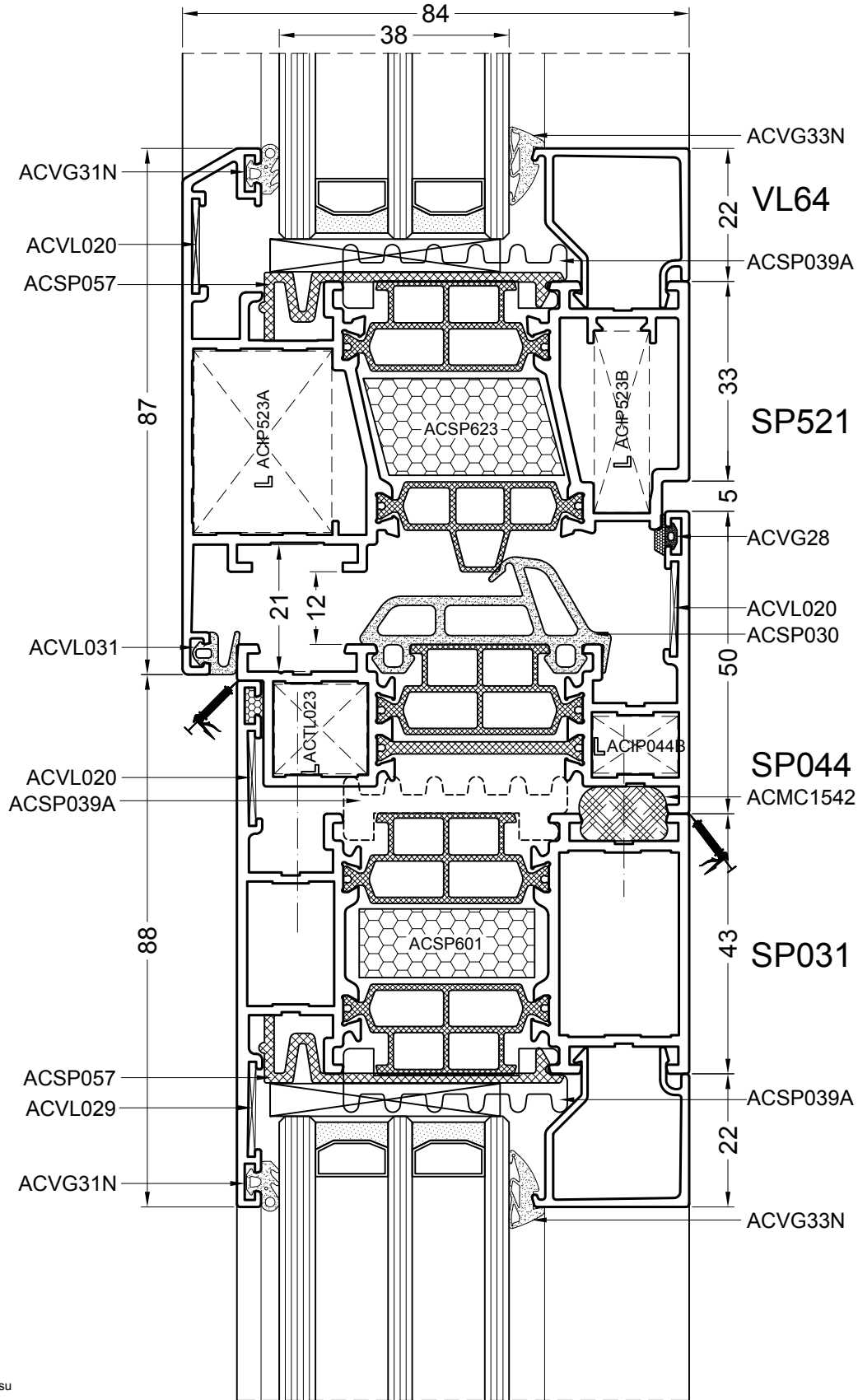
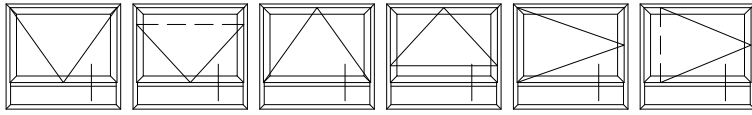
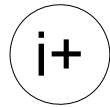
SP-C-230

6/4/2016

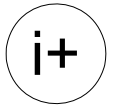
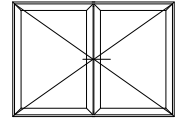
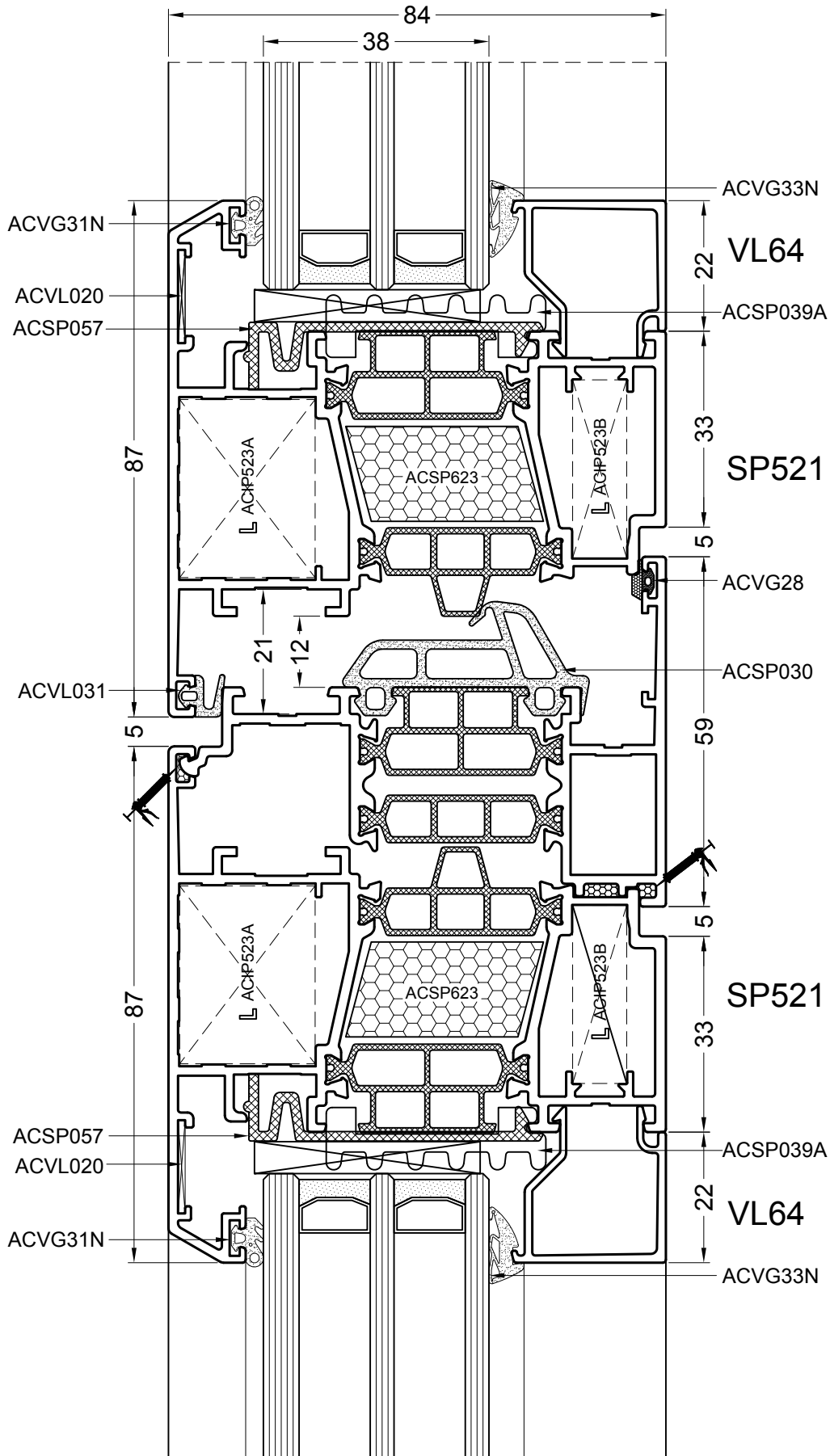


DOORSNEDETEKENINGEN - SECTION DE NOEUDS - PROFILKOMBINATIONEN - SECTION DRAWINGS - PRZEKROJE

DOORSNEDETEKENINGEN - SECTION DE NOEUDS - PROFILKOMBINATIONEN - SECTION DRAWINGS - PRZEKROJE



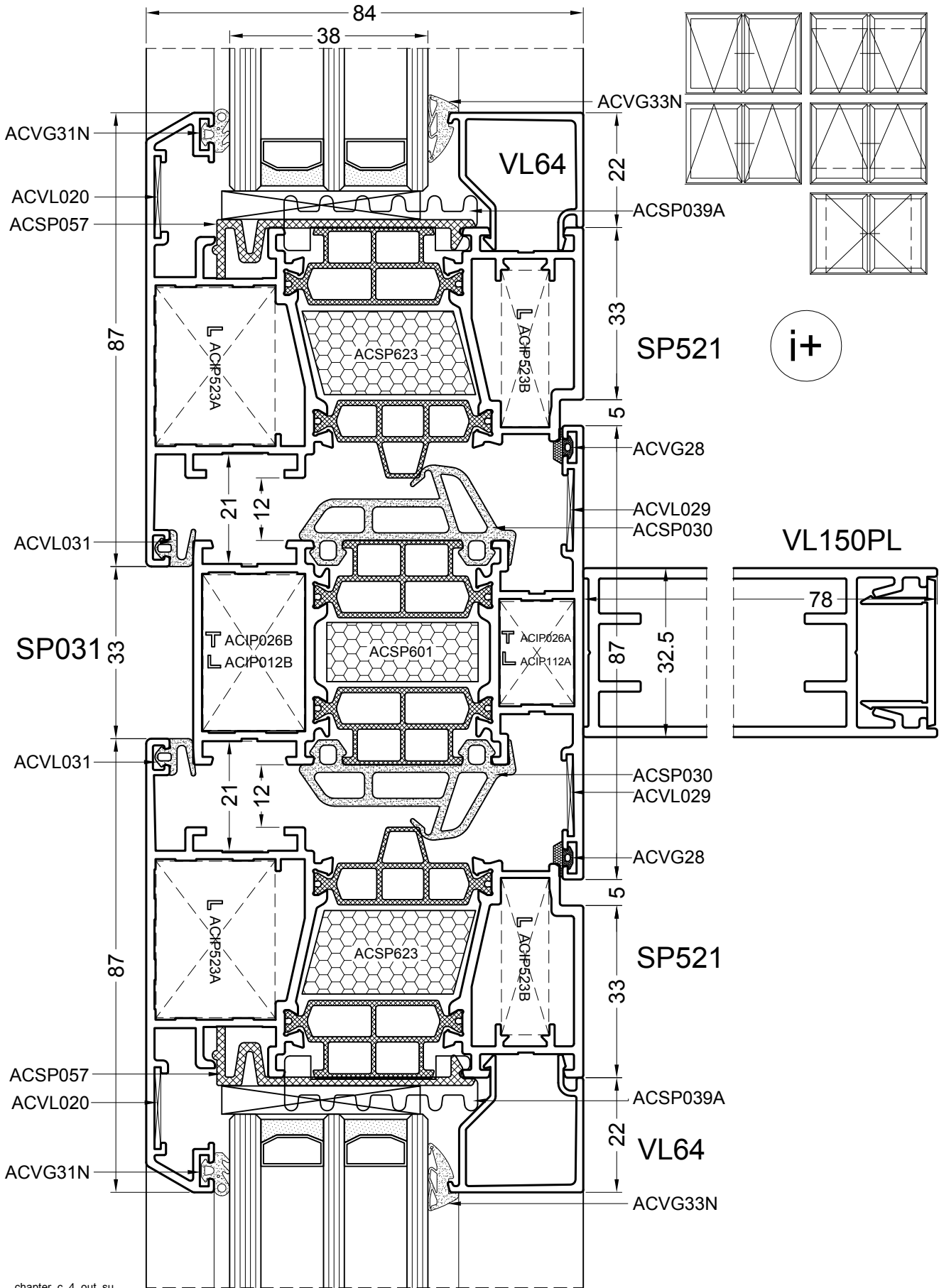
chapter_c_4_out_su



DOORSNEDETEKENINGEN - SECTION DE NOEUDS - PROFILKOMBINATIONEN - SECTION DRAWINGS - PRZEKROJE

chapter_c_4_out_su

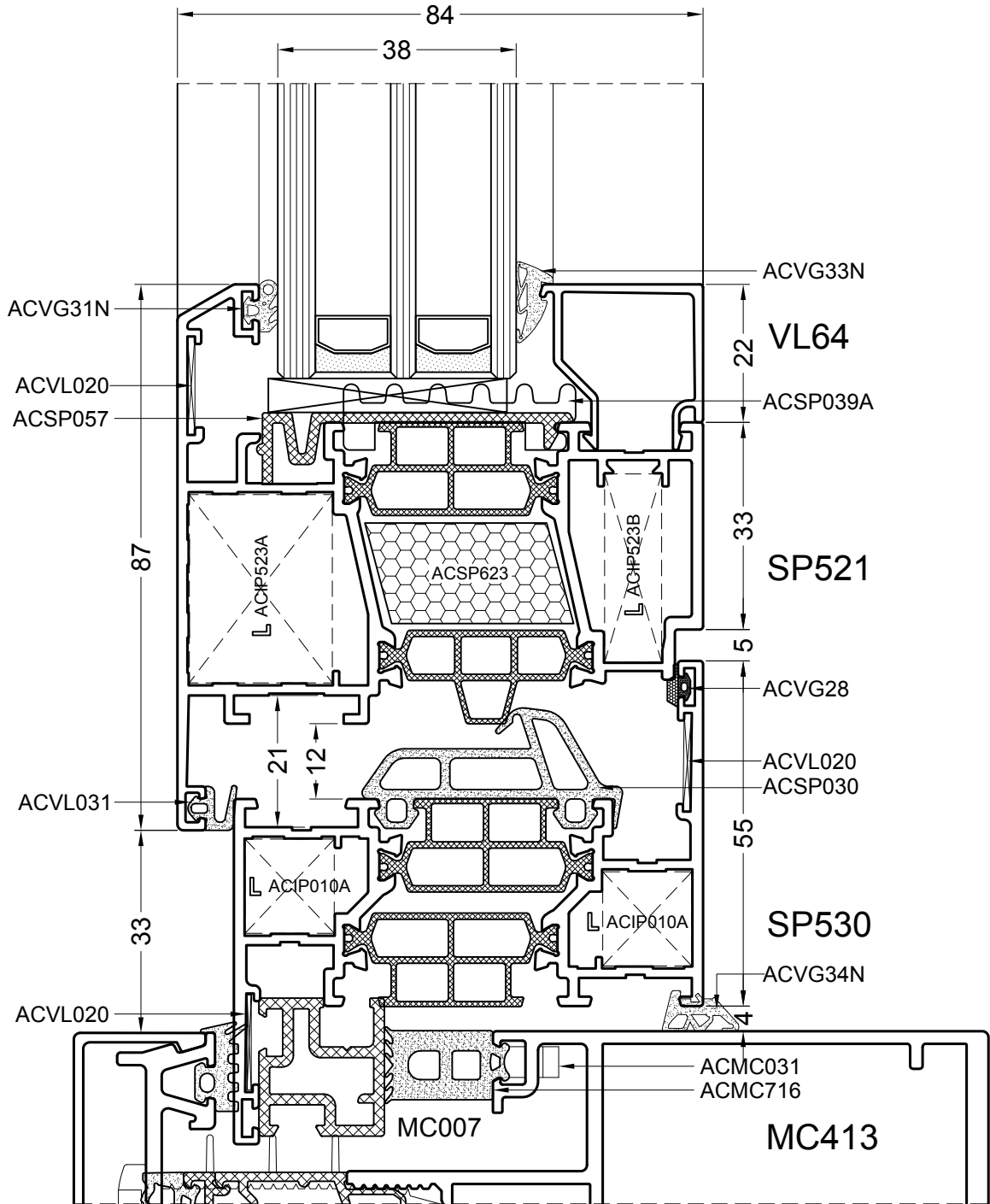
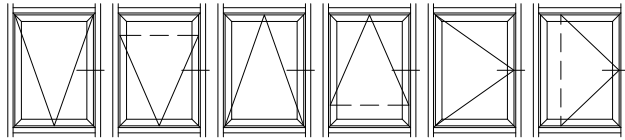
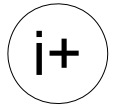
DOORSNEDETEKENINGEN - SECTION DE NOEUDS - PROFILKOMBINATIONEN - SECTION DRAWINGS - PRZEKROJE



chapter_c_4_out_su

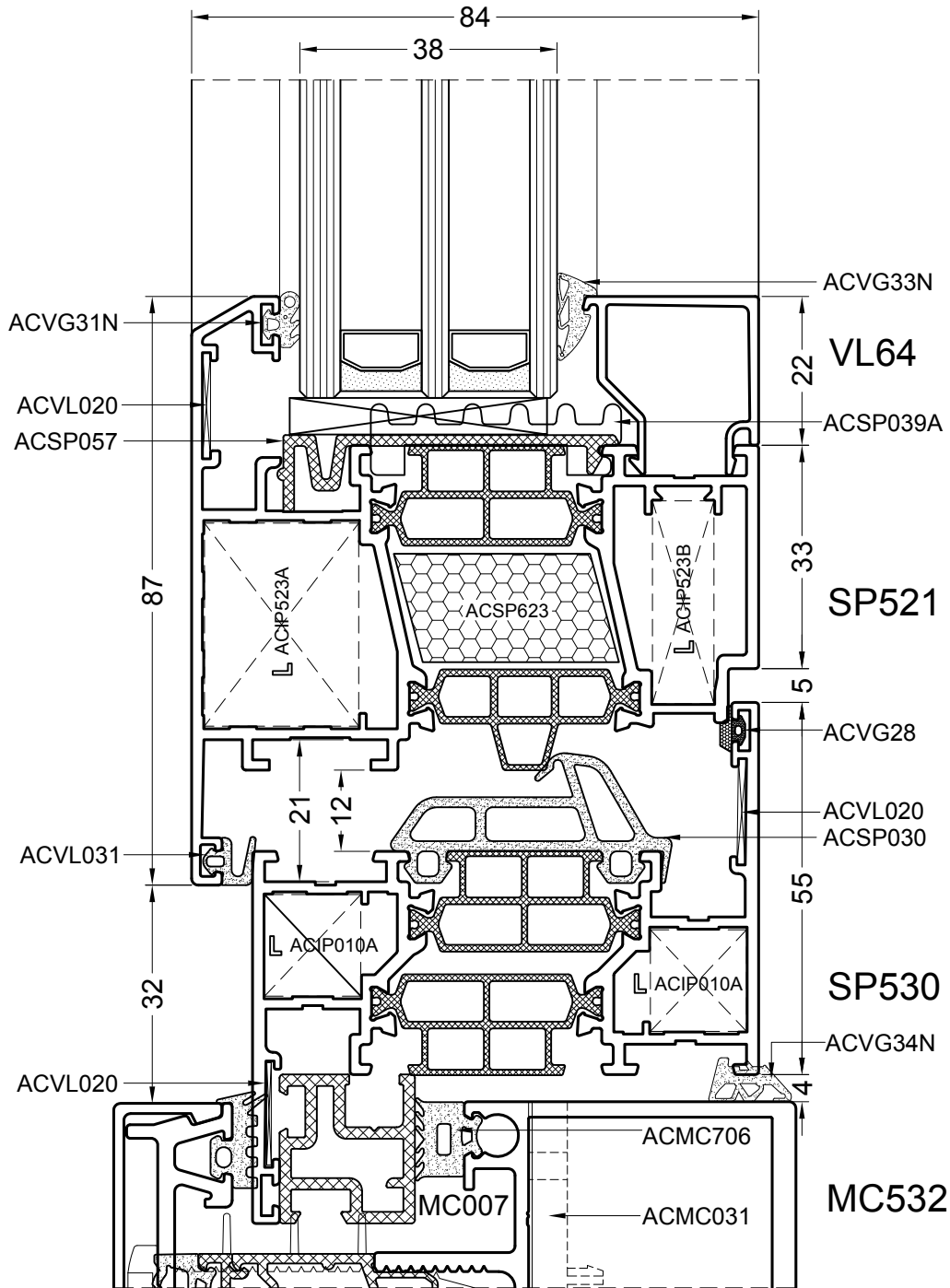
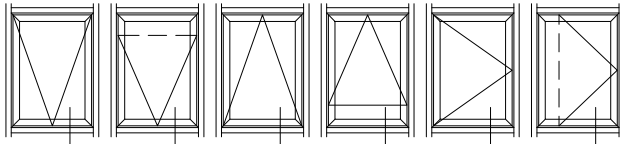
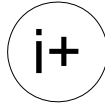
SP-C-234A

6/4/2016

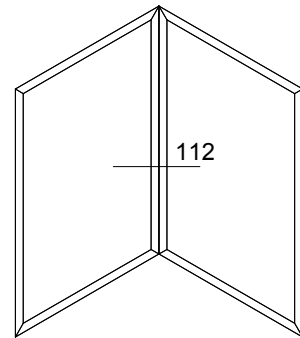
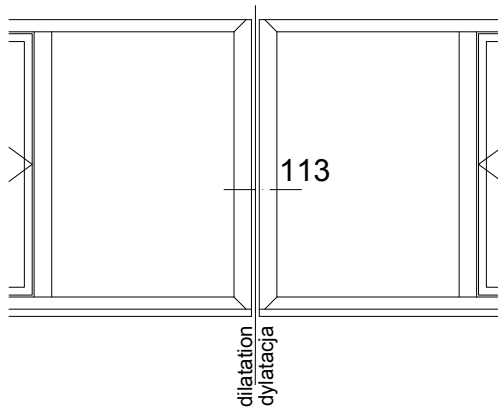
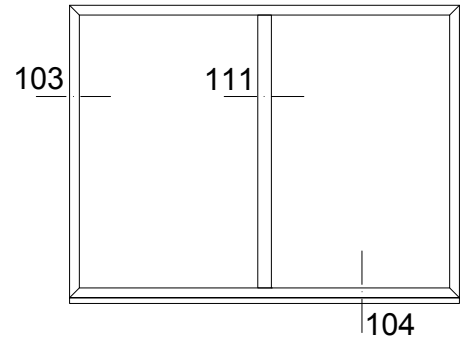
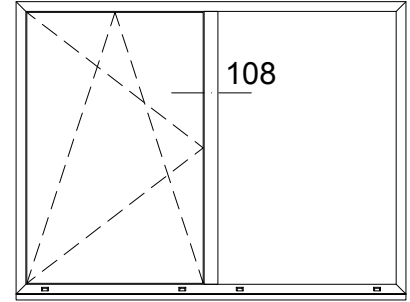
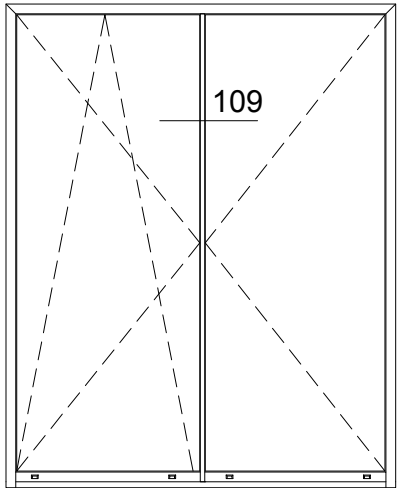
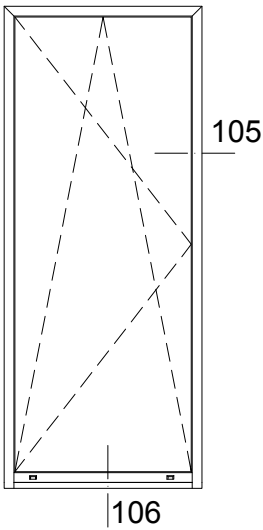
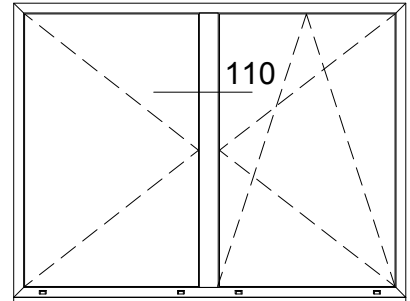
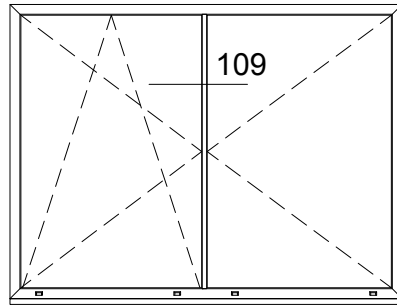
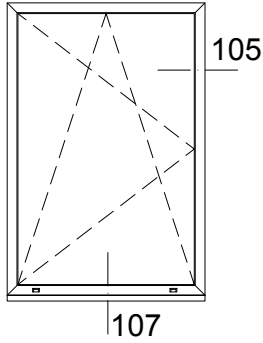


DOORSNEDETEKENINGEN - SECTION DE NOEUDS - PROFILKOMBINATIONEN - SECTION DRAWINGS - PRZEKROJE

DOORSNEDETEKENINGEN - SECTION DE NOEUDS - PROFILKOMBINATIONEN - SECTION DRAWINGS - PRZEKROJE

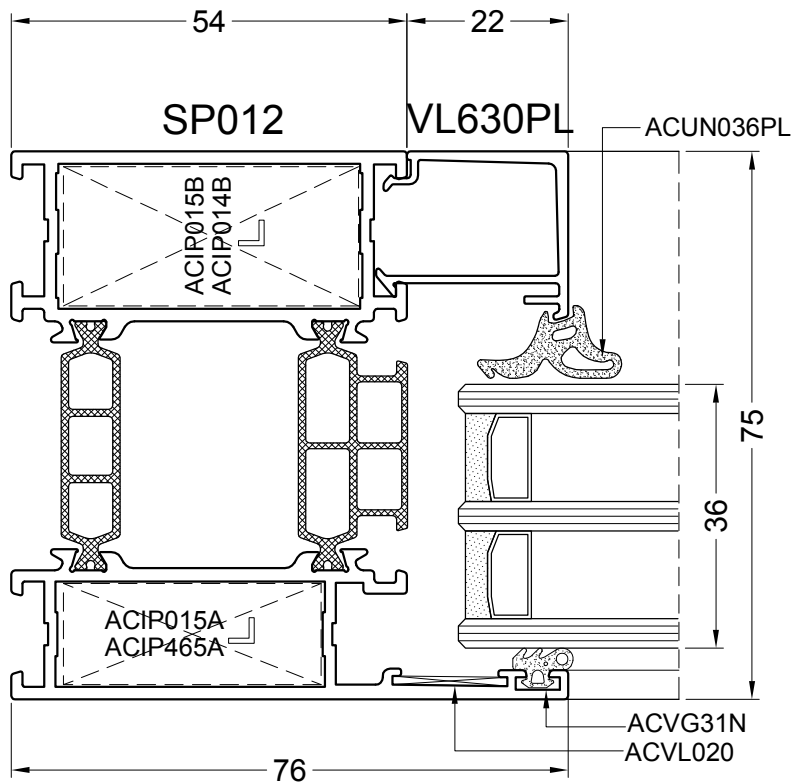
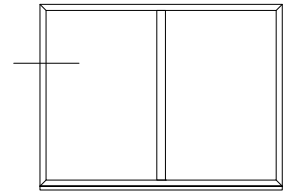
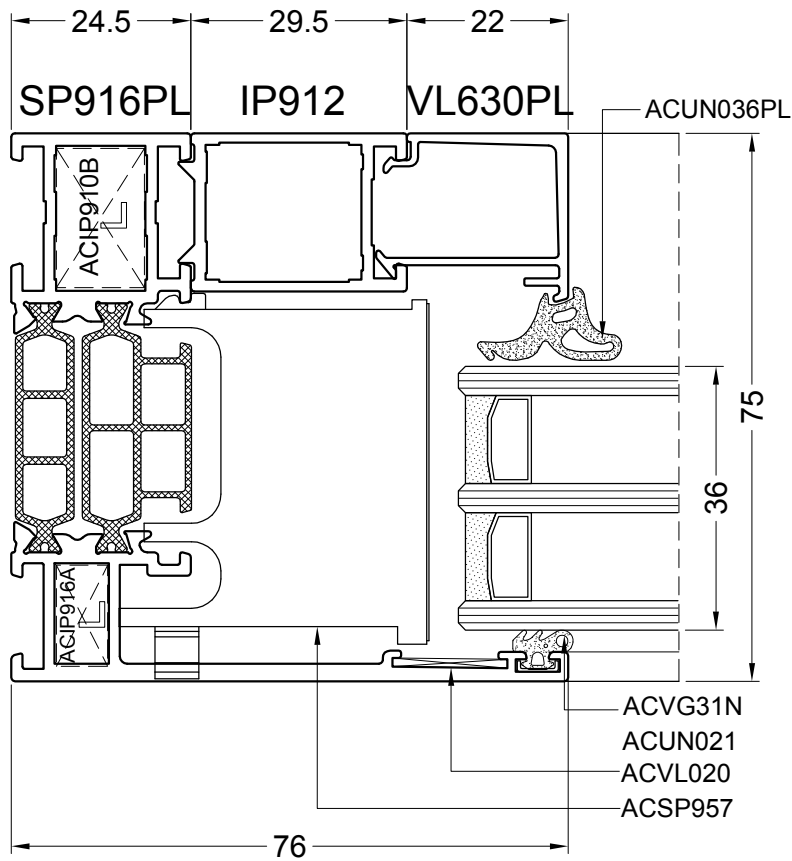


HIDDEN SASH
UKRYTE SZKRZYDŁO



DOORSNEDETEKENINGEN - SECTION DE NOEUDS - PROFILKOMBINATIONEN - SECTION DRAWINGS - PRZEKROJE

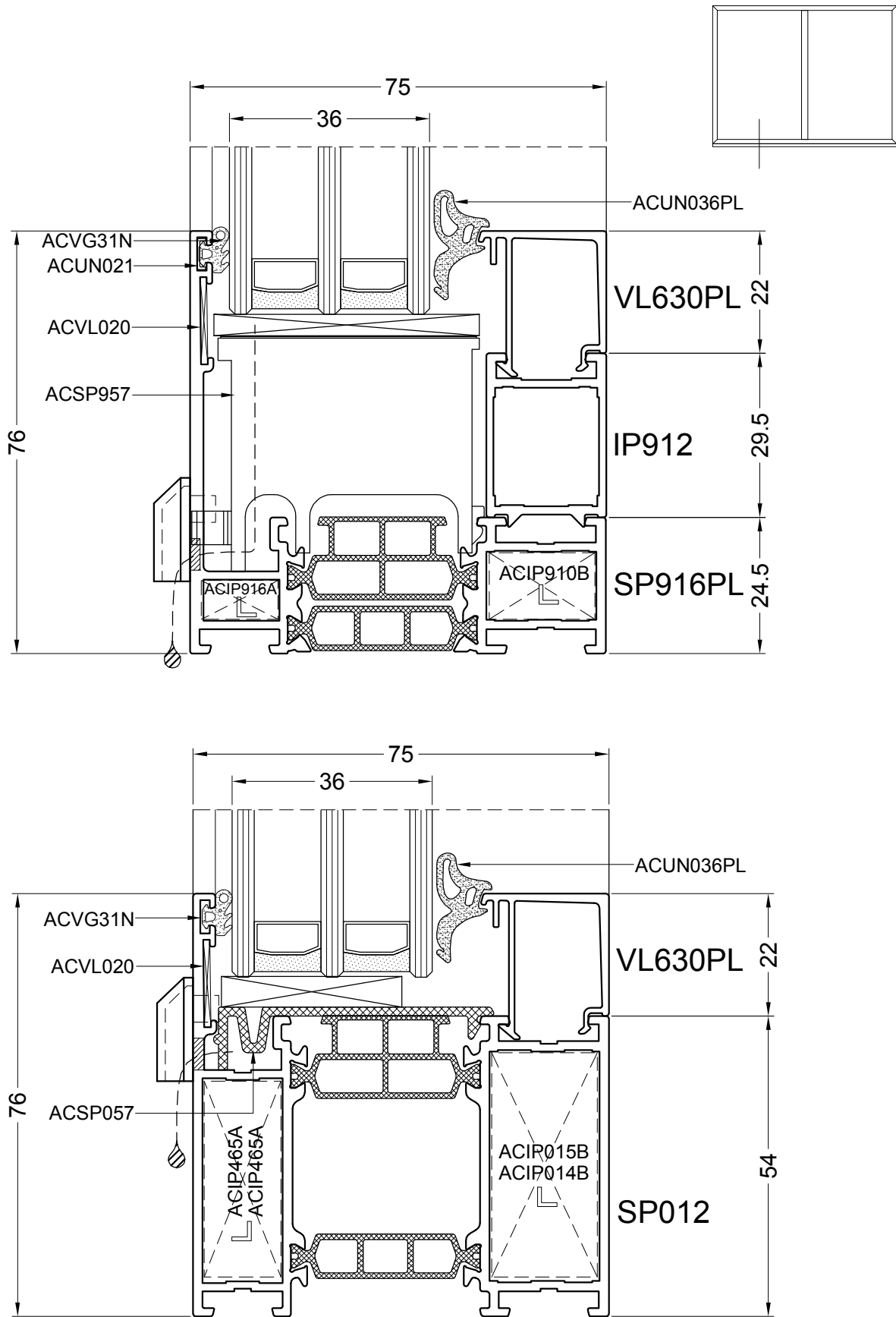
chapter_c_4_out_su



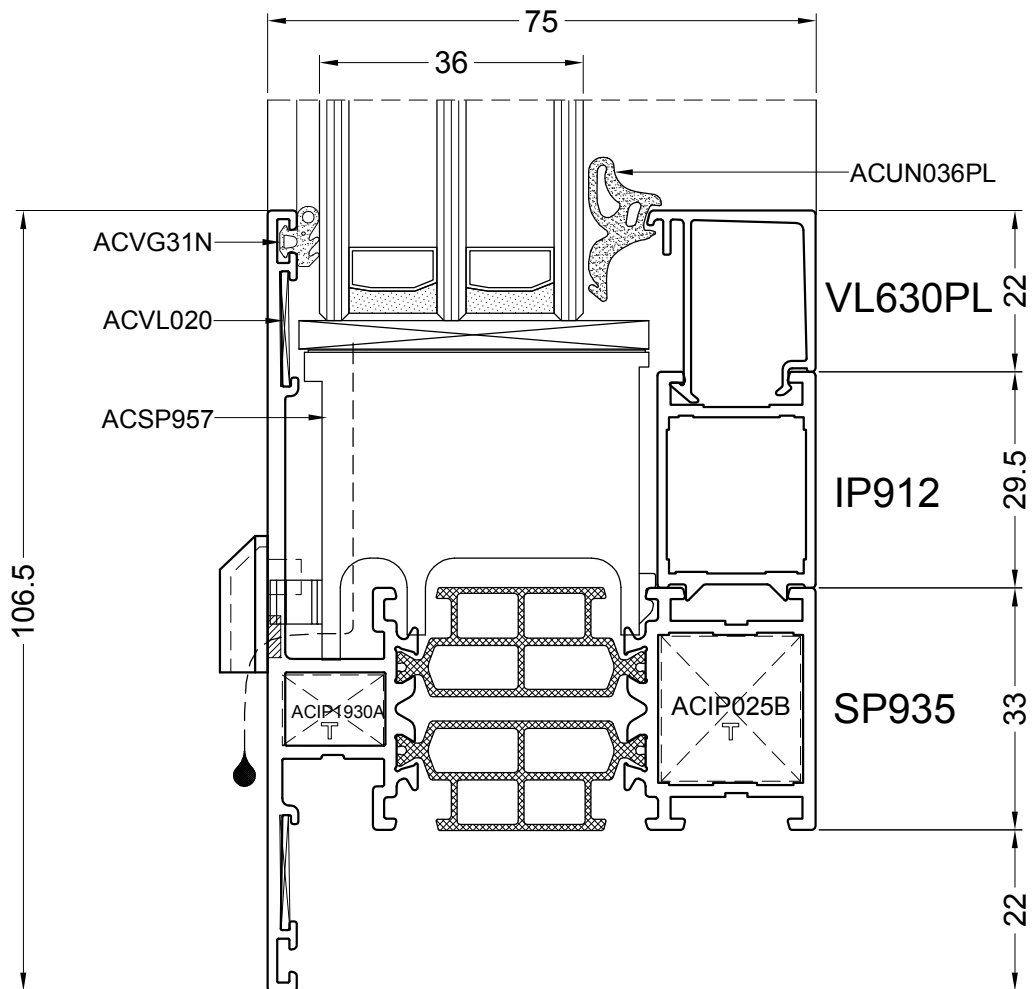
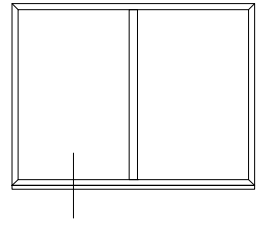
DOORSNEDETEKENINGEN - SECTION DE NOEUDS - PROFILKOMBINATIONEN - SECTION DRAWINGS - PRZEKROJE

chapter_c_4_out_su

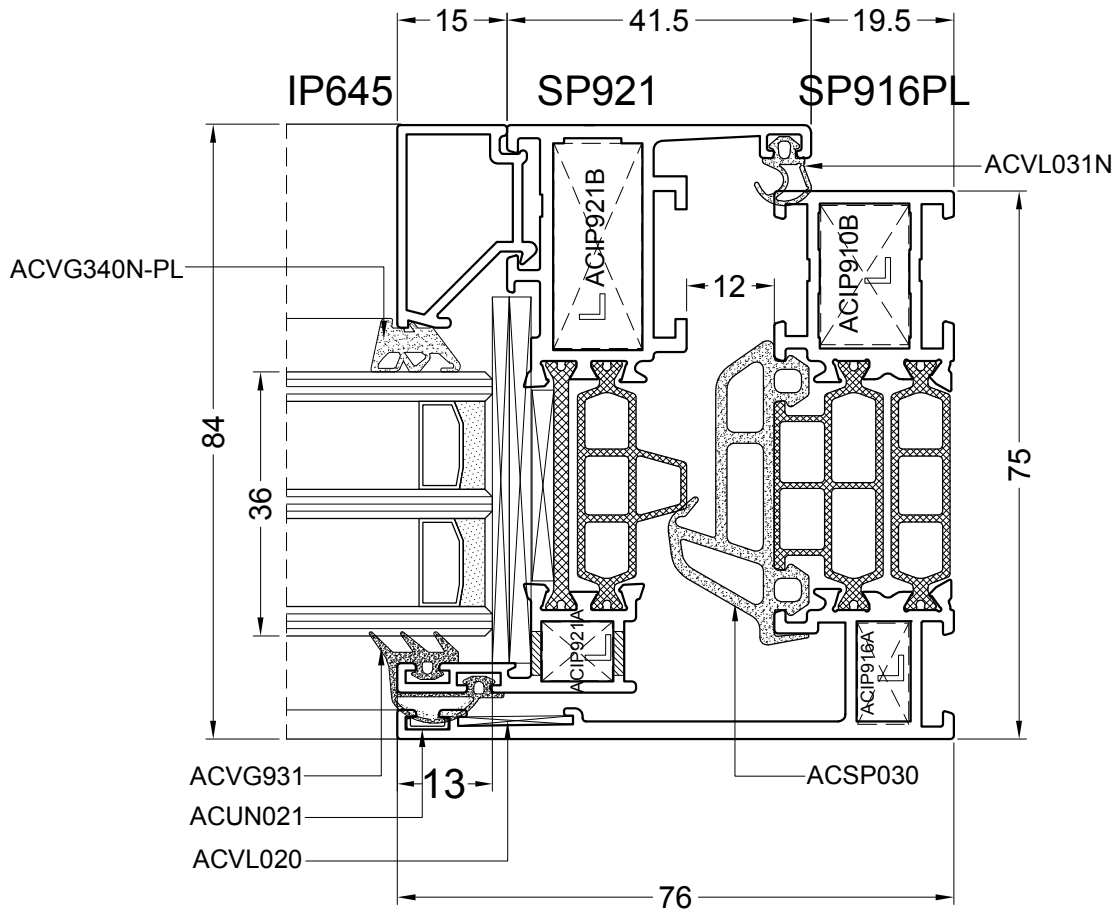
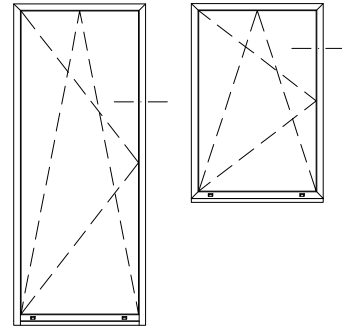
DOORSNEDETEKENINGEN - SECTION DE NOEUDS - PROFILKOMBINATIONEN - SECTION DRAWINGS - PRZEKROJE

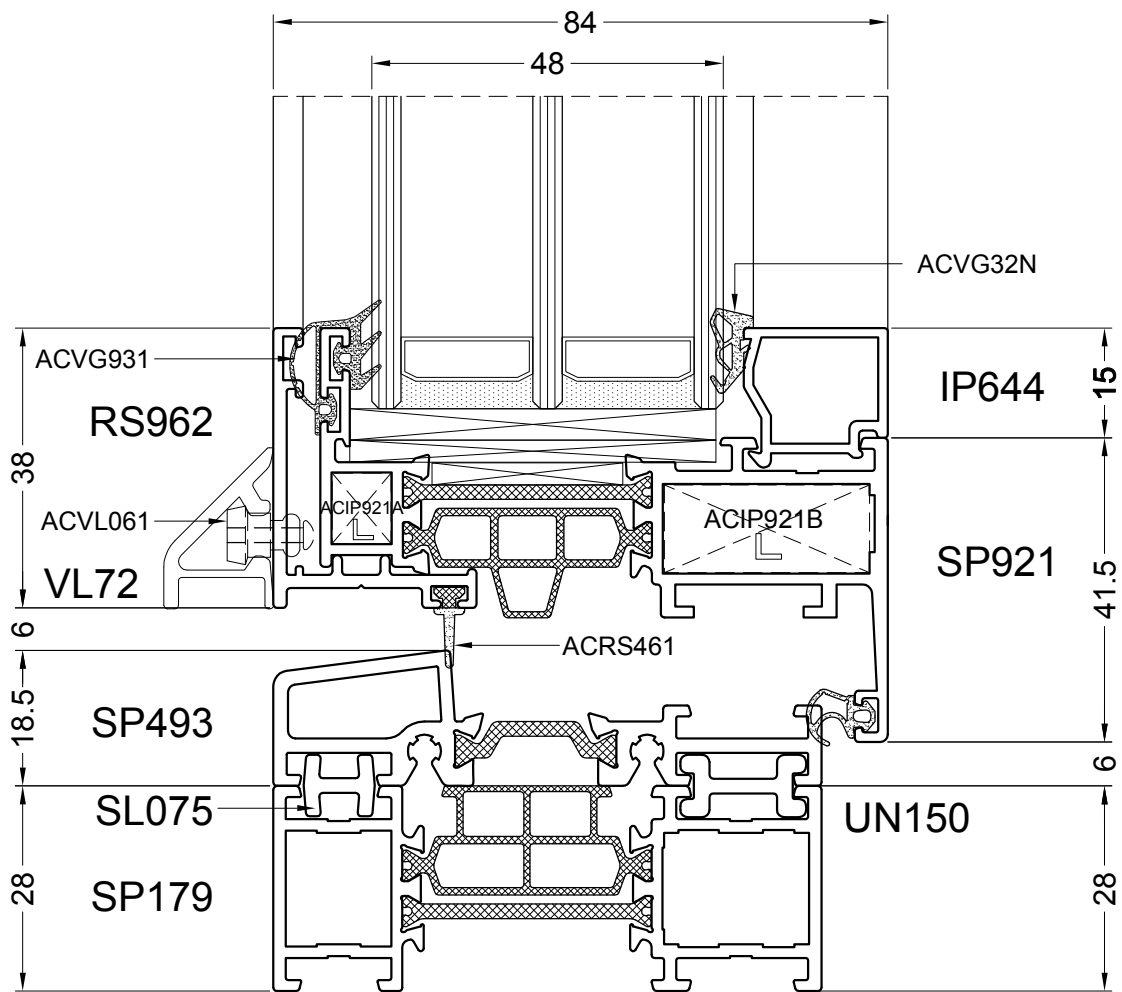
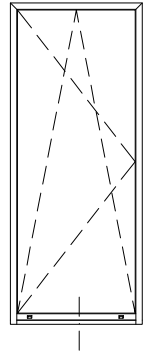


chapter_c_4_out_su



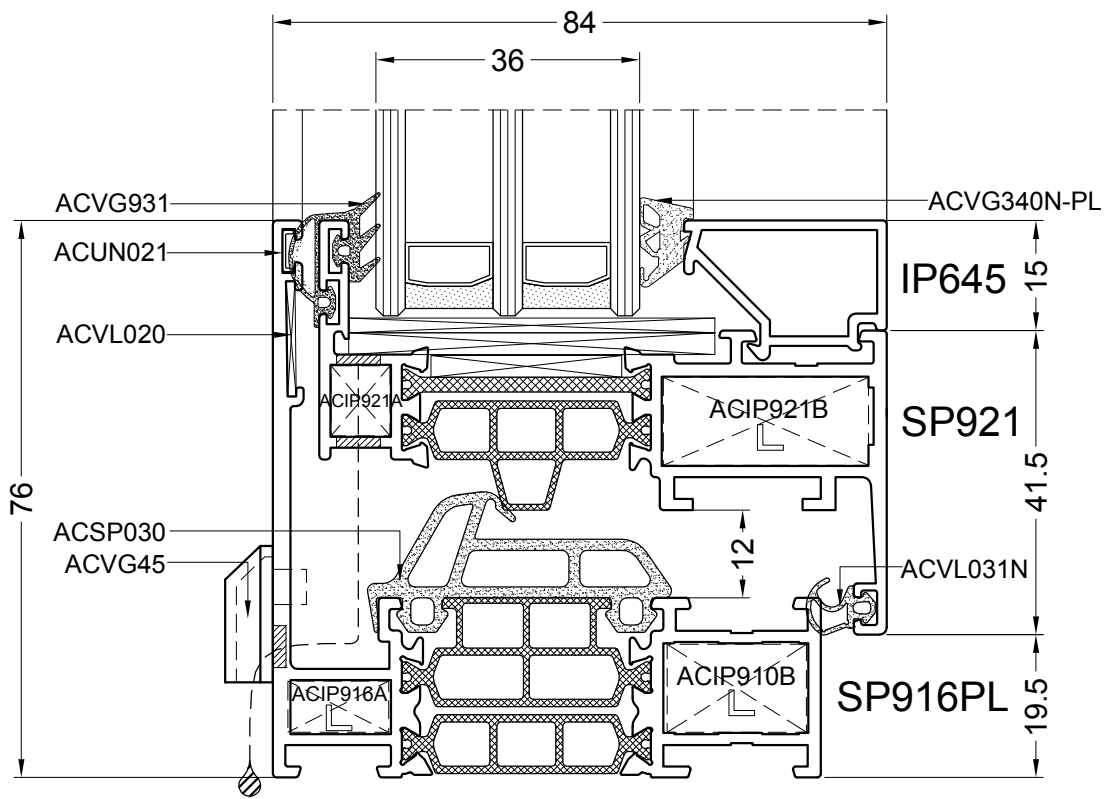
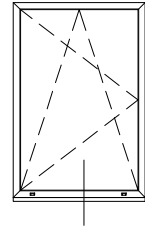
DOORSNEDETEKENINGEN - SECTION DE NOEUDS - PROFILKOMBINATIONEN - SECTION DRAWINGS - PRZEKROJE





DOORSNEDETEKENINGEN - SECTION DE NOEUDS - PROFILKOMBINATIONEN - SECTION DRAWINGS - PRZEKROJE

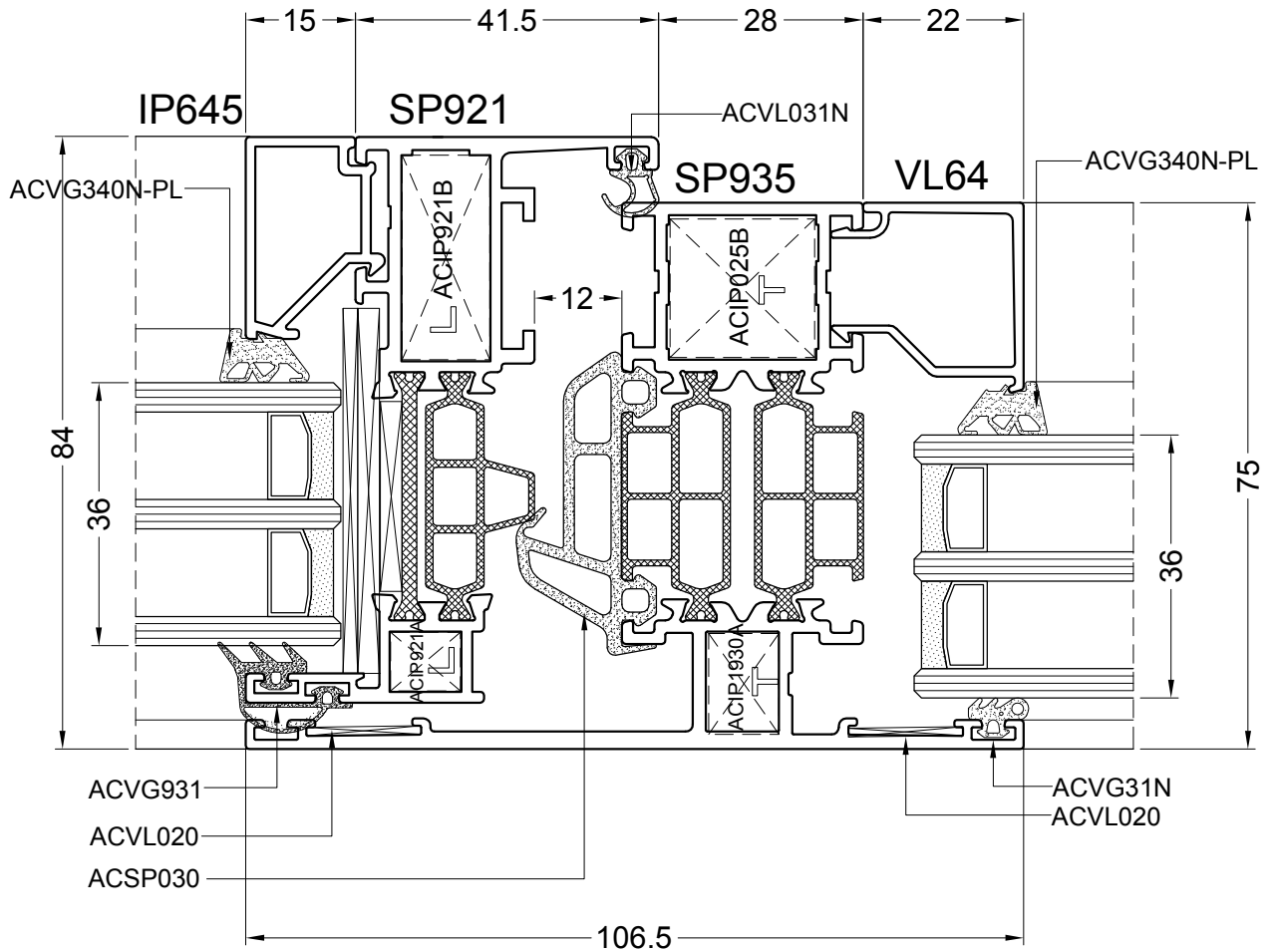
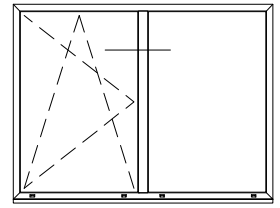
DOORSNEDETEKENINGEN - SECTION DE NOEUDS - PROFILKOMBINATIONEN - SECTION DRAWINGS - PRZEKROJE



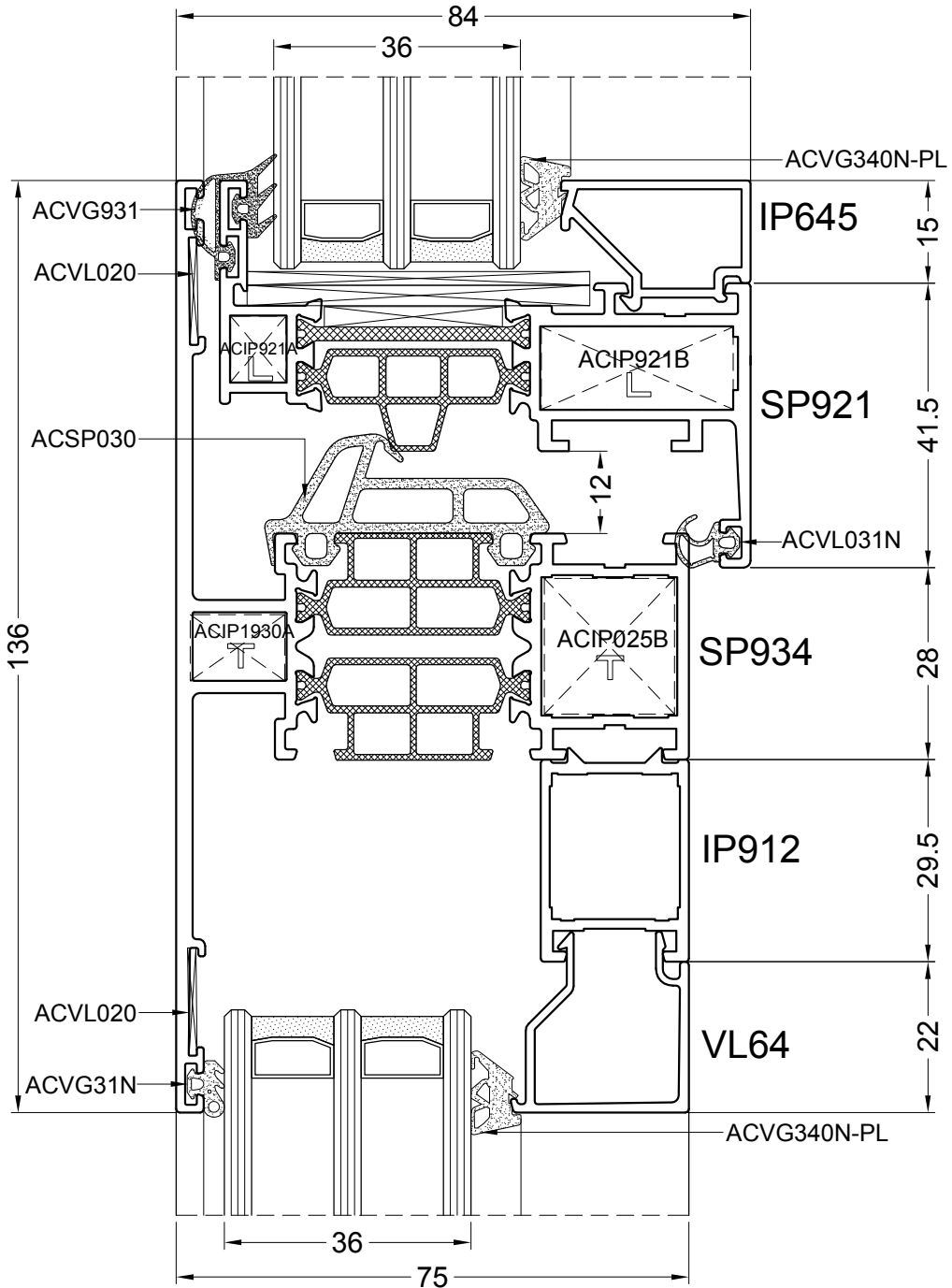
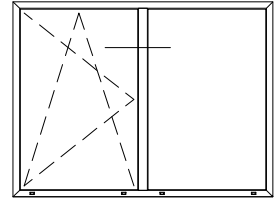
chapter_c_4_out_su

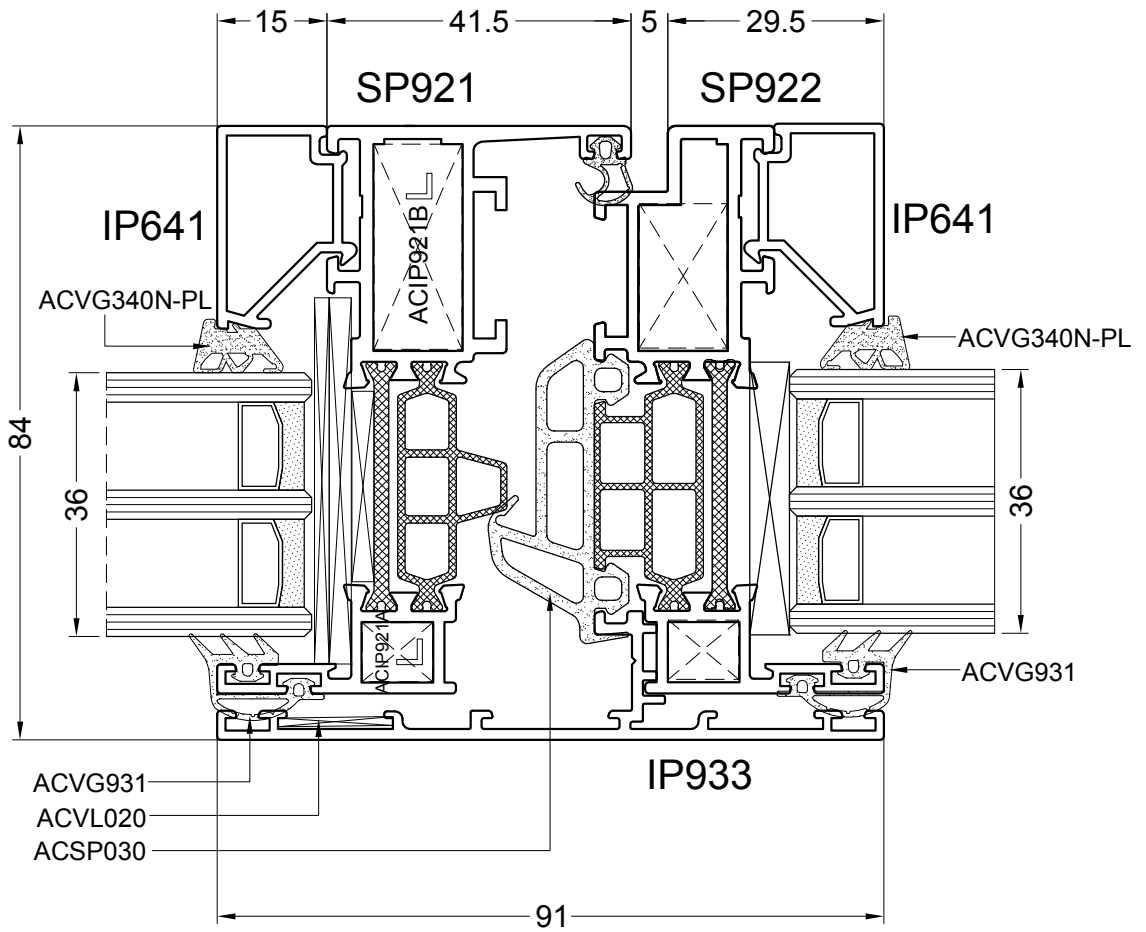
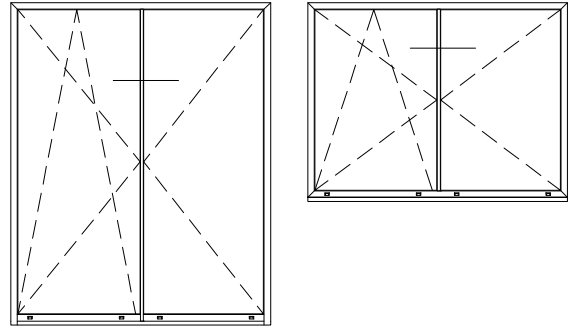
SP-C-242

9/10/2017



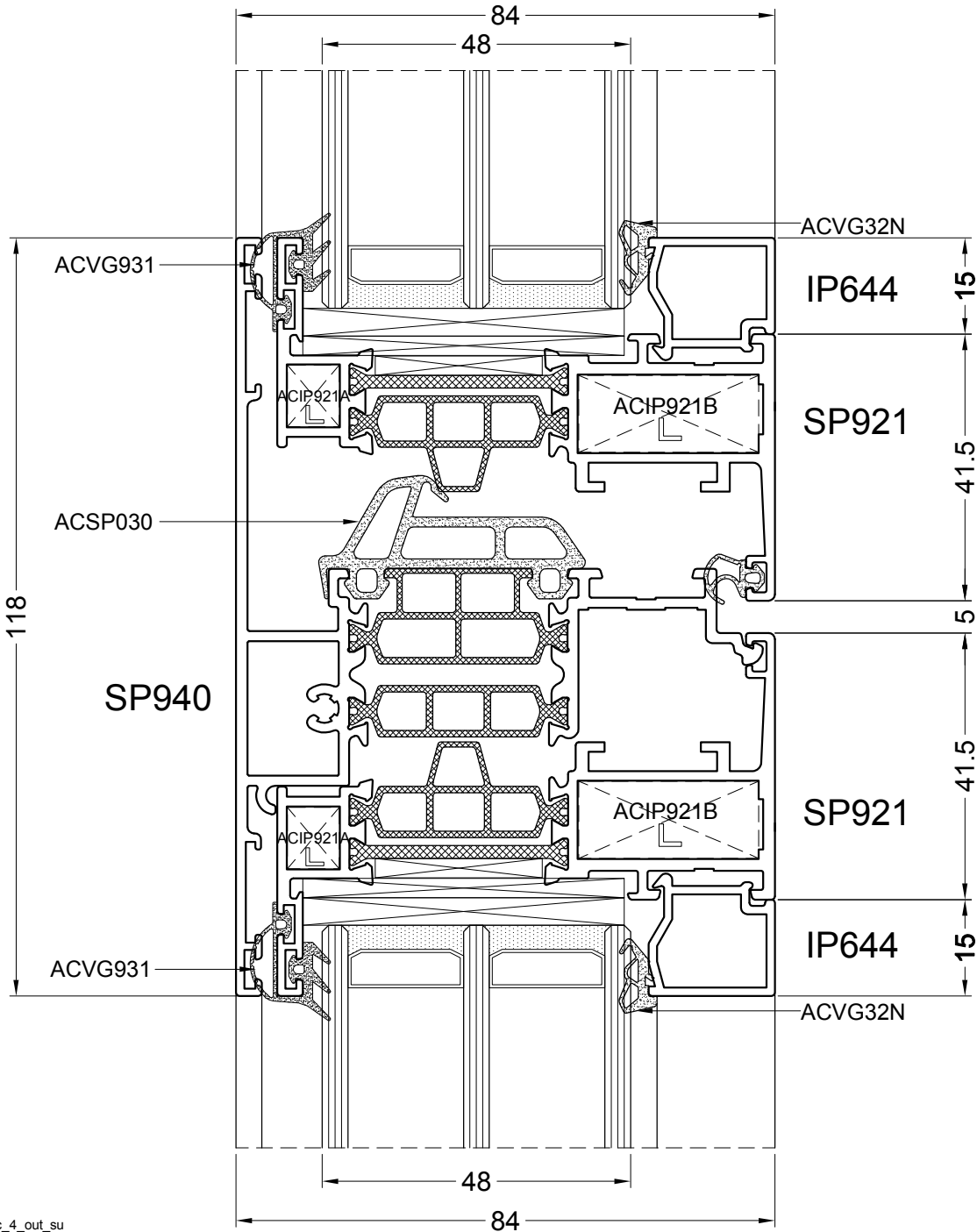
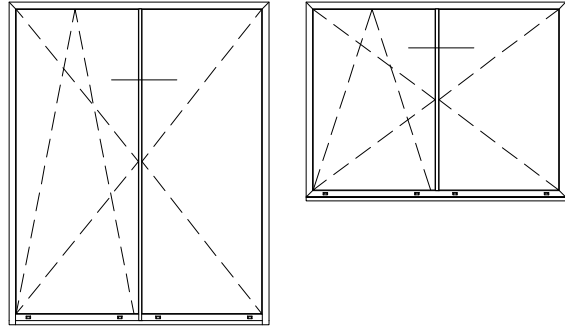
DOORSNEDETEKENINGEN - SECTION DE NOEUDS - PROFILKOMBINATIONEN - SECTION DRAWINGS - PRZEKROJE



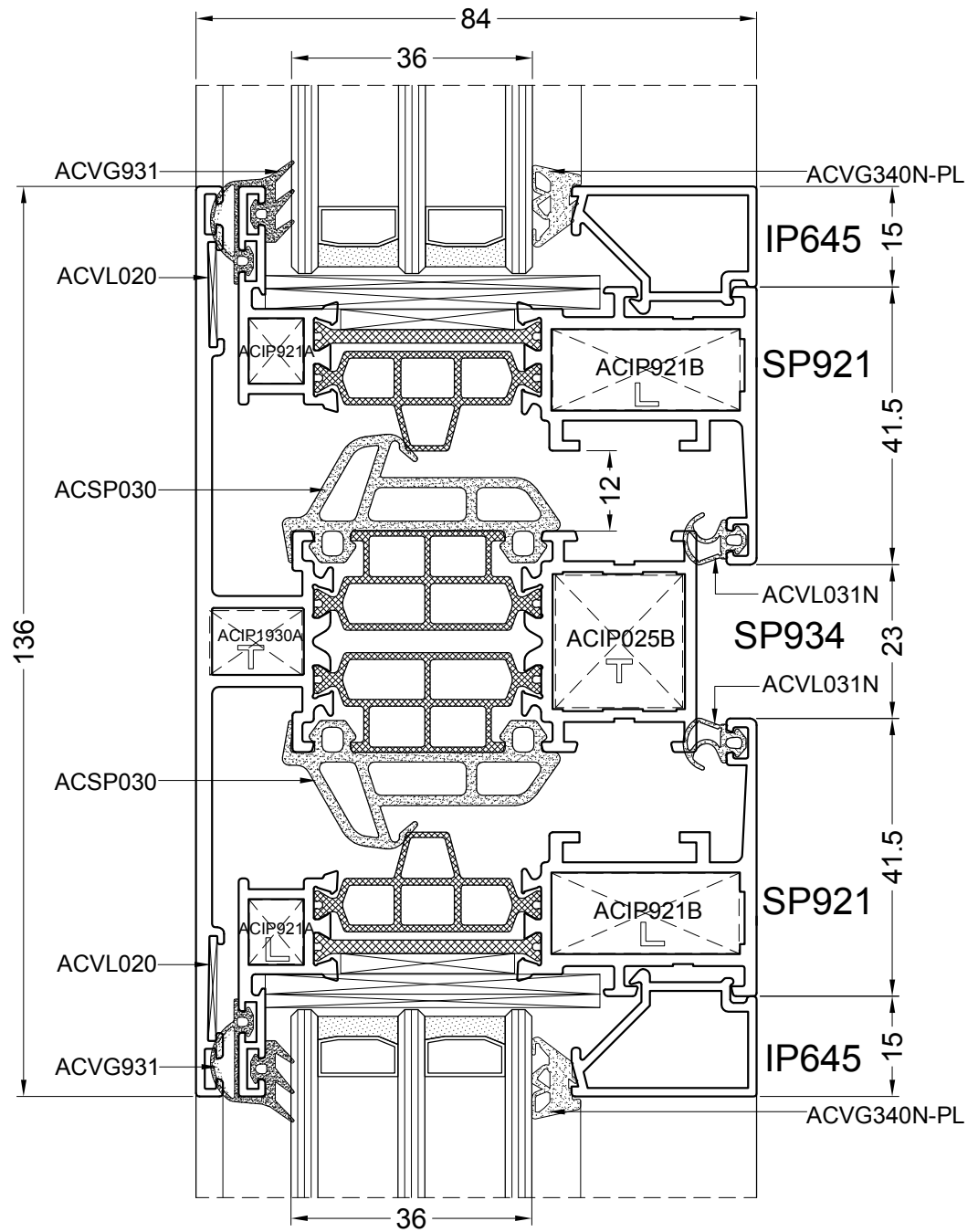
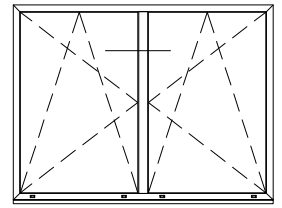


DOORSNEDETEKENINGEN - SECTION DE NOEUDS - PROFILKOMBINATIONEN - SECTION DRAWINGS - PRZEKROJE

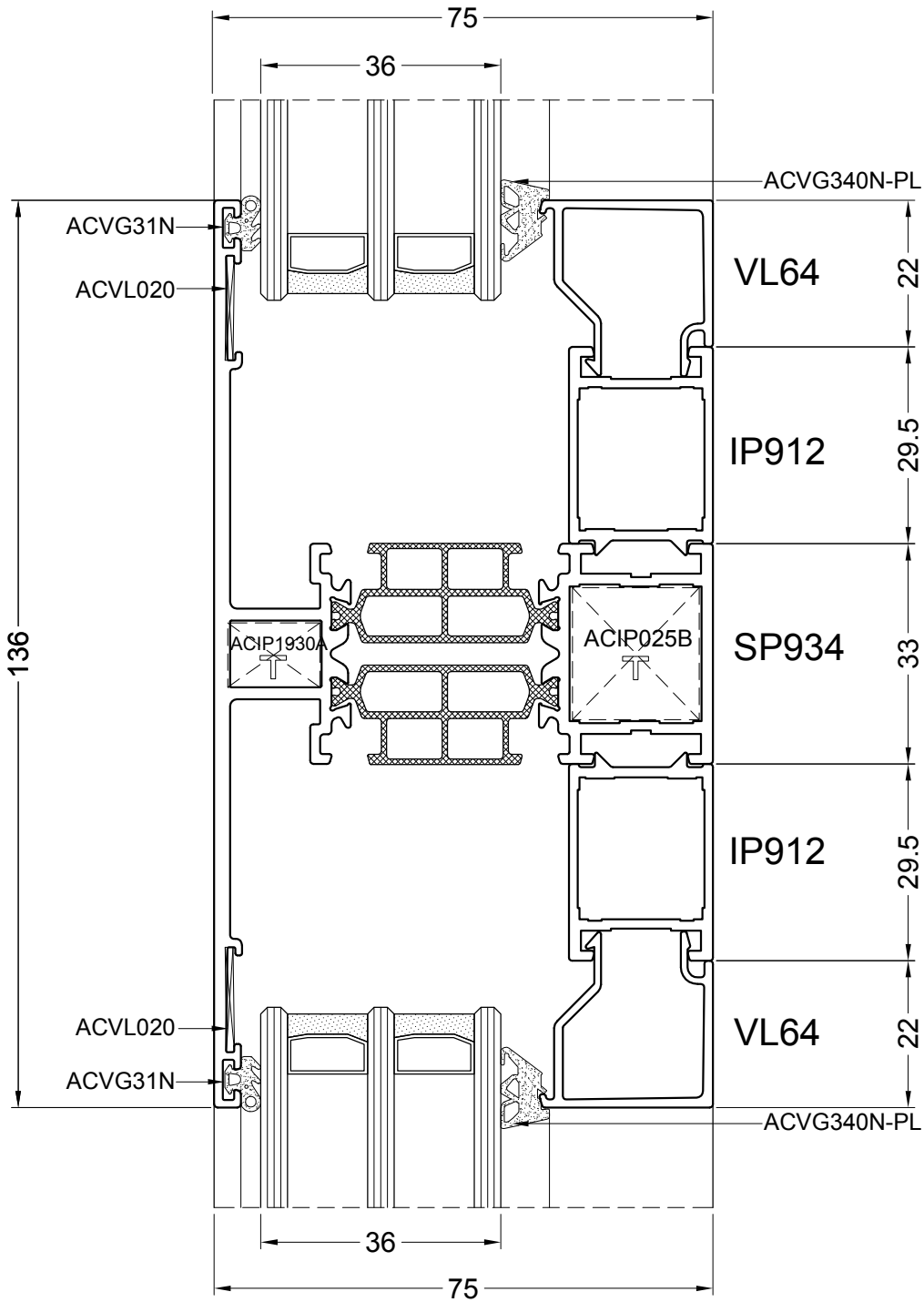
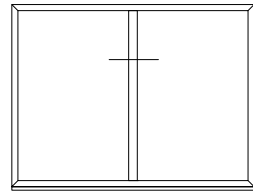
DOORSNEDETEKENINGEN - SECTION DE NOEUDS - PROFILKOMBINATIONEN - SECTION DRAWINGS - PRZEKROJE

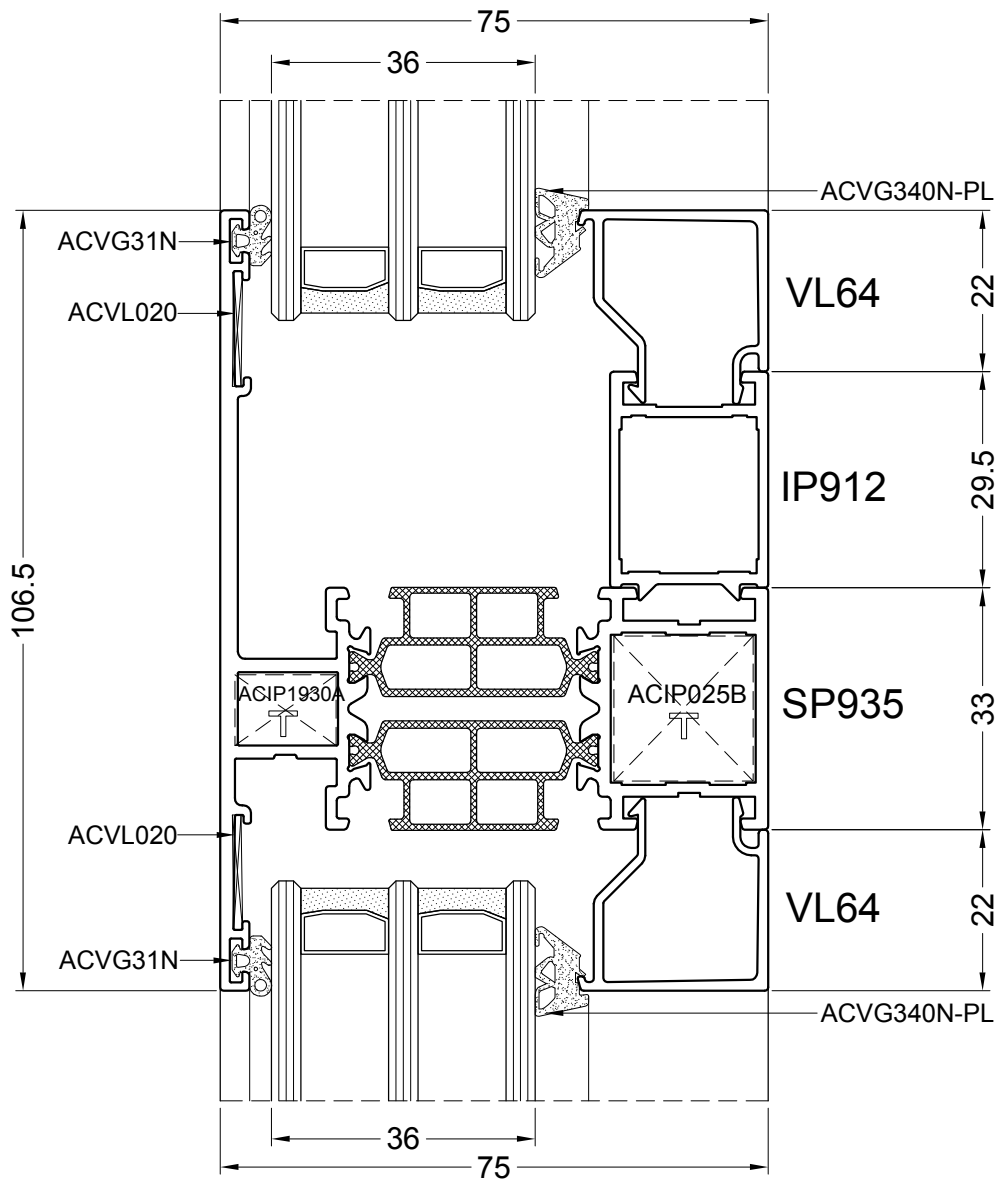
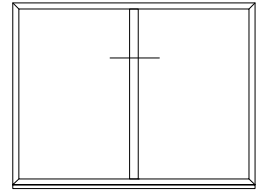


chapter_c_4_out_su



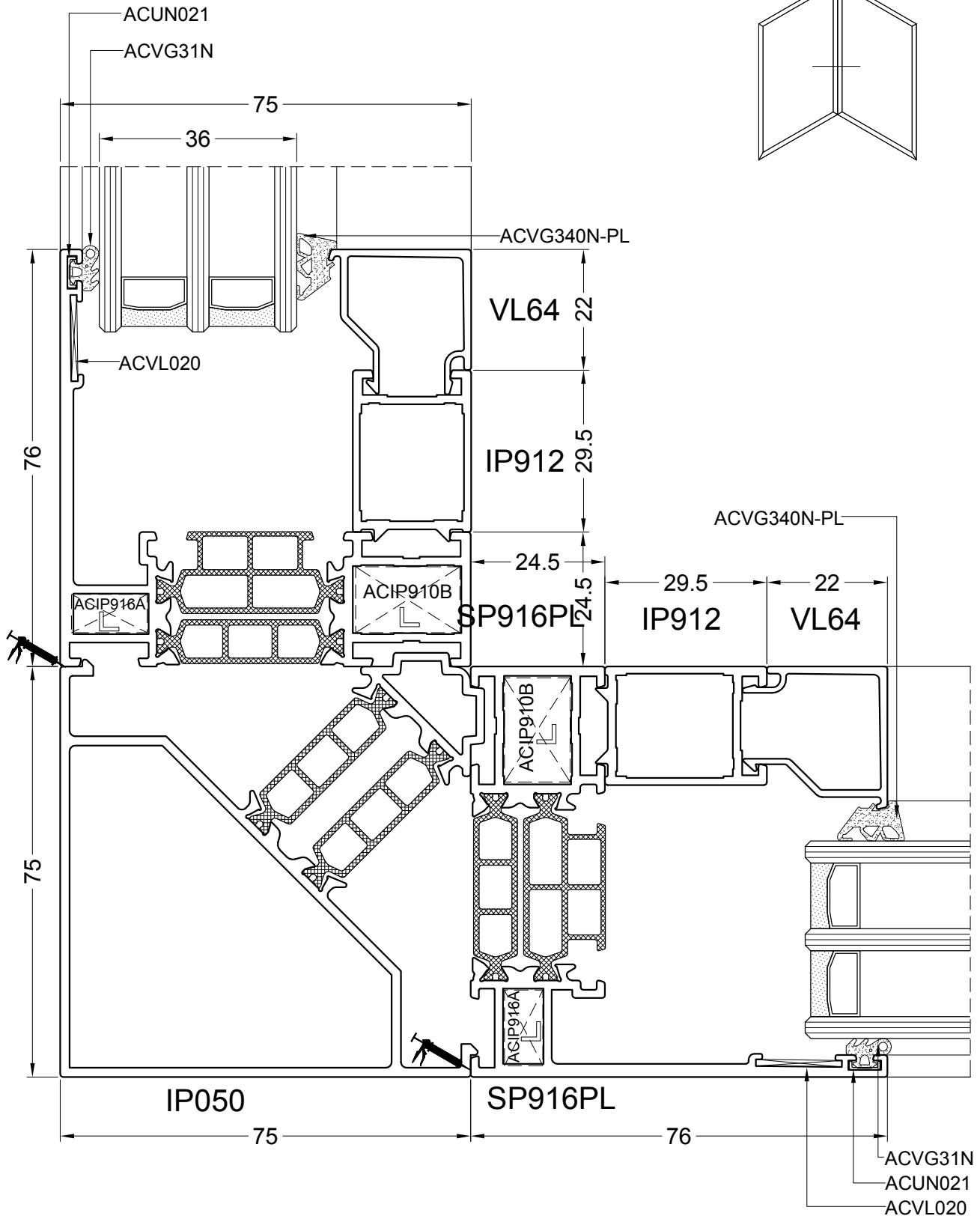
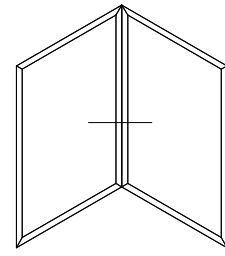
DOORSNEDETEKENINGEN - SECTION DE NOEUDS - PROFILKOMBINATIONEN - SECTION DRAWINGS - PRZEKROJE



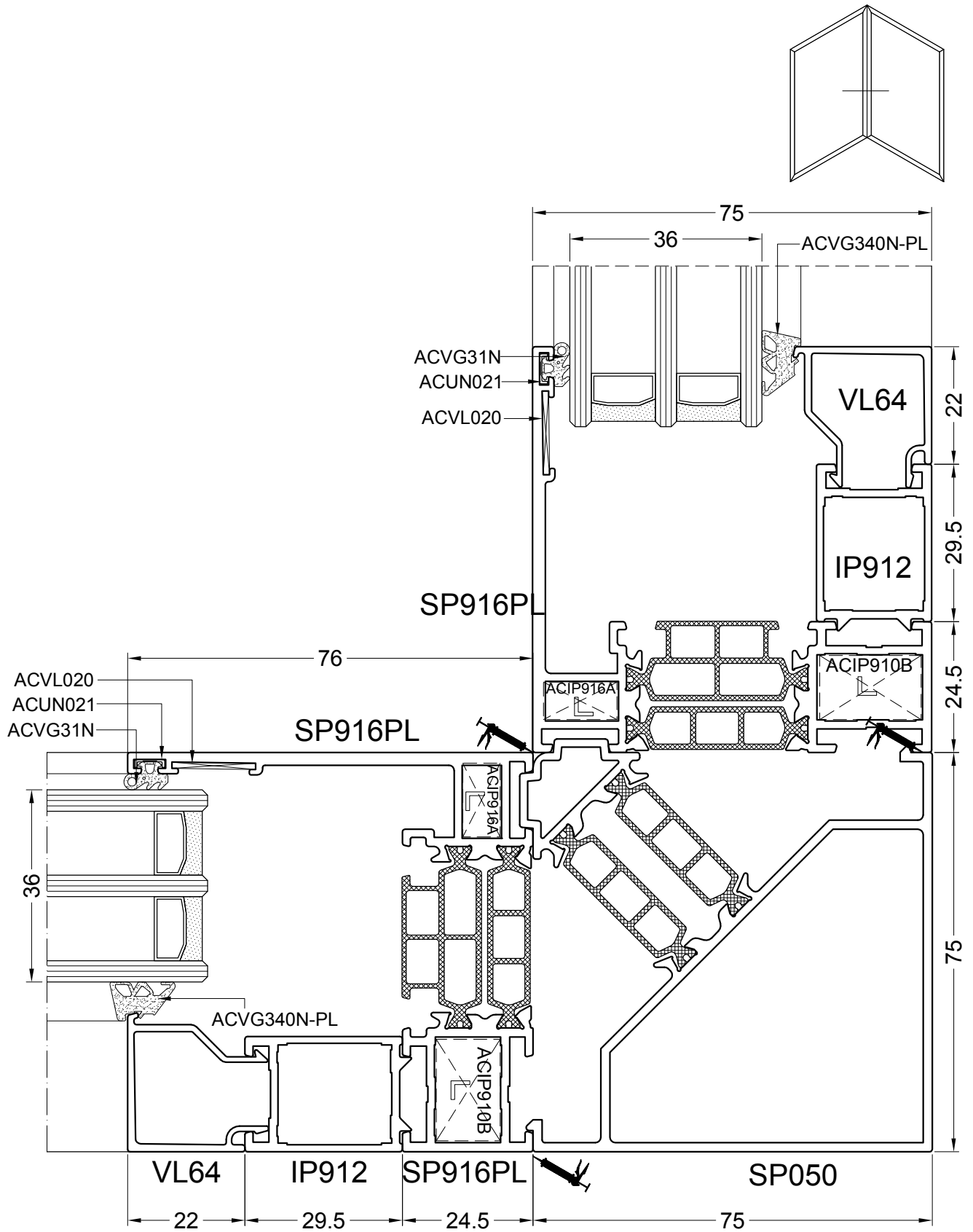


DOORSNEDETEKENINGEN - SECTION DE NOEUDS - PROFILKOMBINATIONEN - SECTION DRAWINGS - PRZEKROJE

DOORSNEDETEKENINGEN - SECTION DE NOEUDS - PROFILKOMBINATIONEN - SECTION DRAWINGS - PRZEKROJE



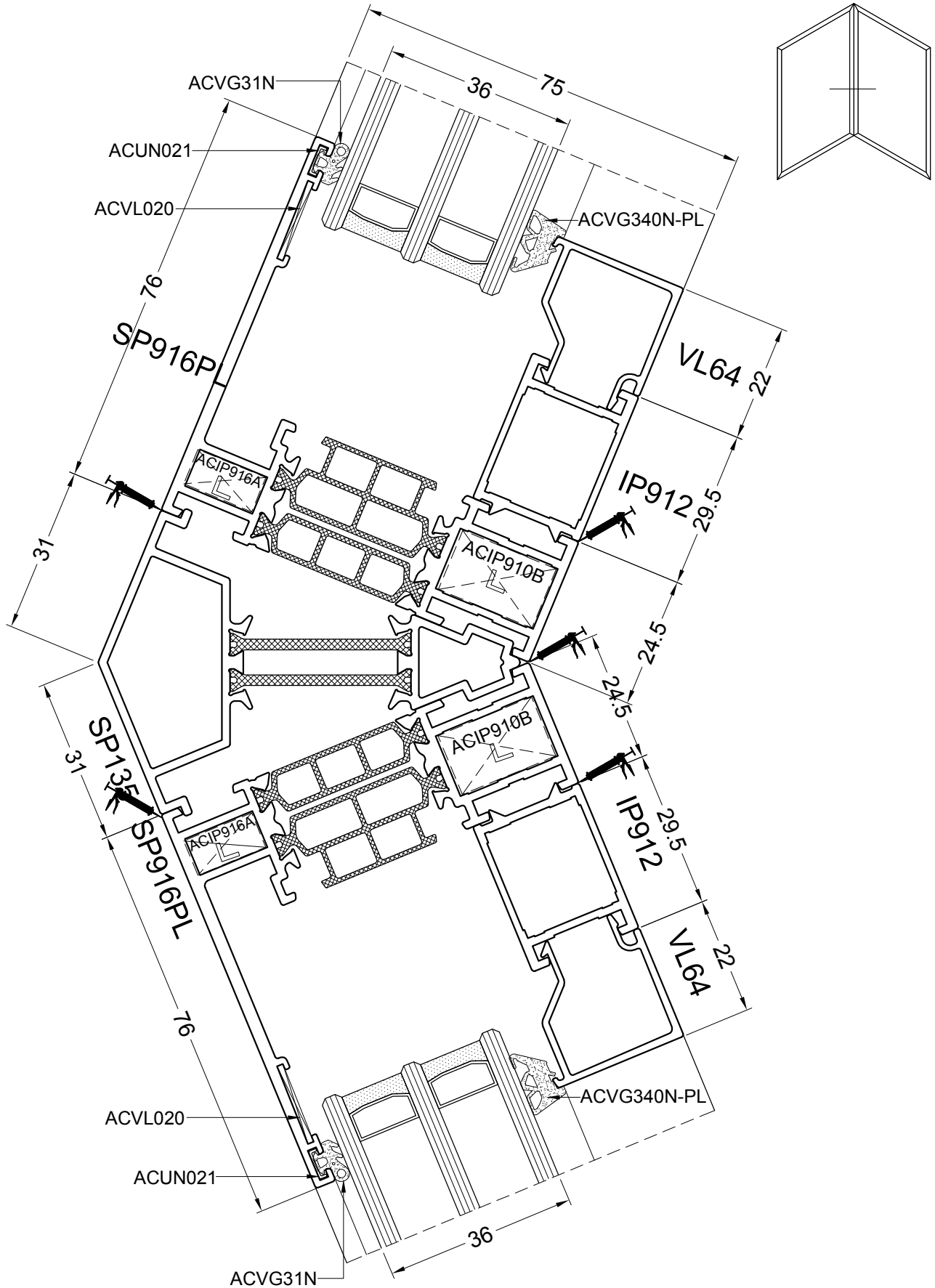
chapter_c_4_out_su



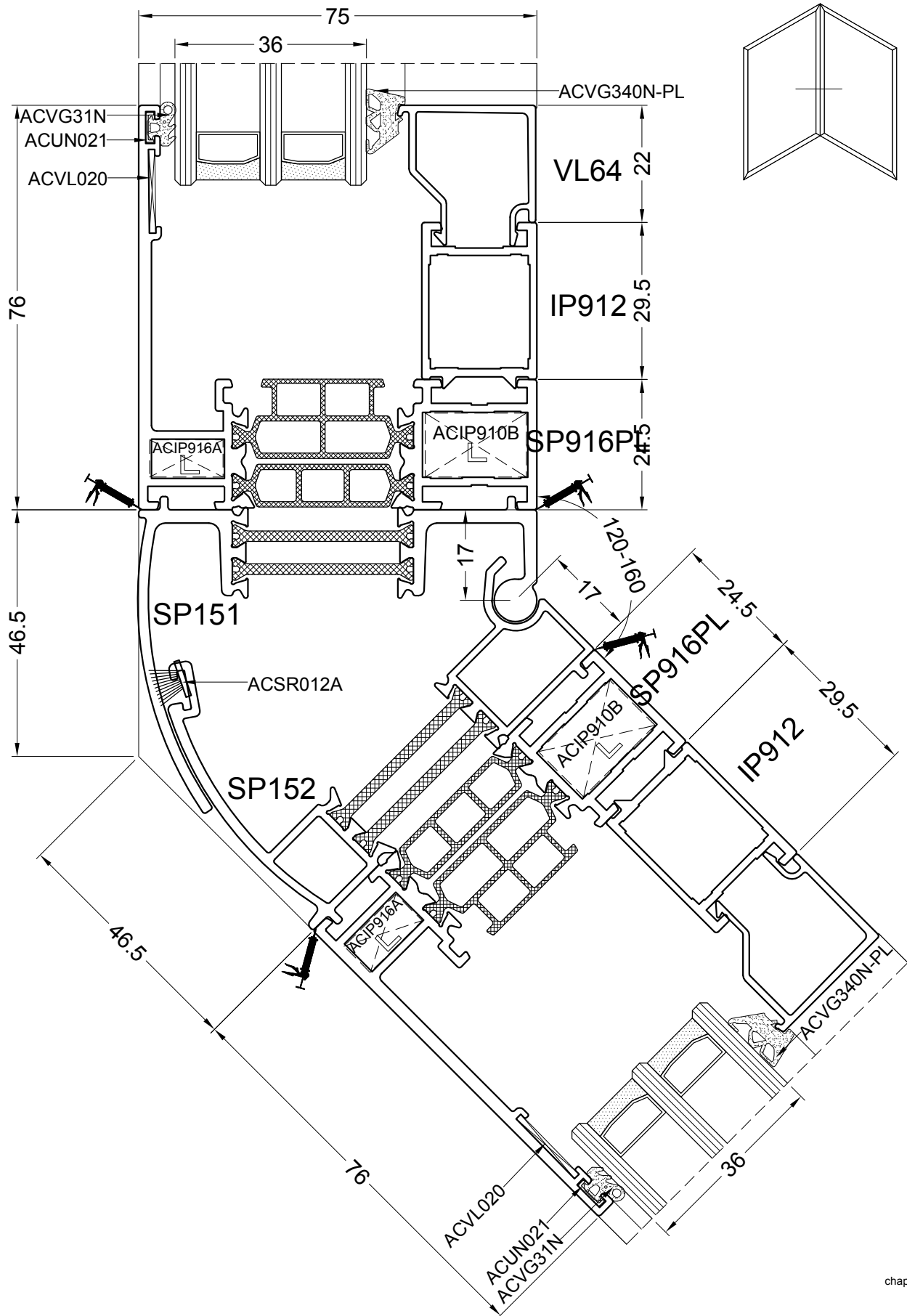
DOORSNEDETEKENINGEN - SECTION DE NOEUDS - PROFILKOMBINATIONEN - SECTION DRAWINGS - PRZEKROJE

chapter_c_4_out_su

DOORSNEDETEKENINGEN - SECTION DE NOEUDS - PROFILKOMBINATIONEN - SECTION DRAWINGS - PRZEKROJE



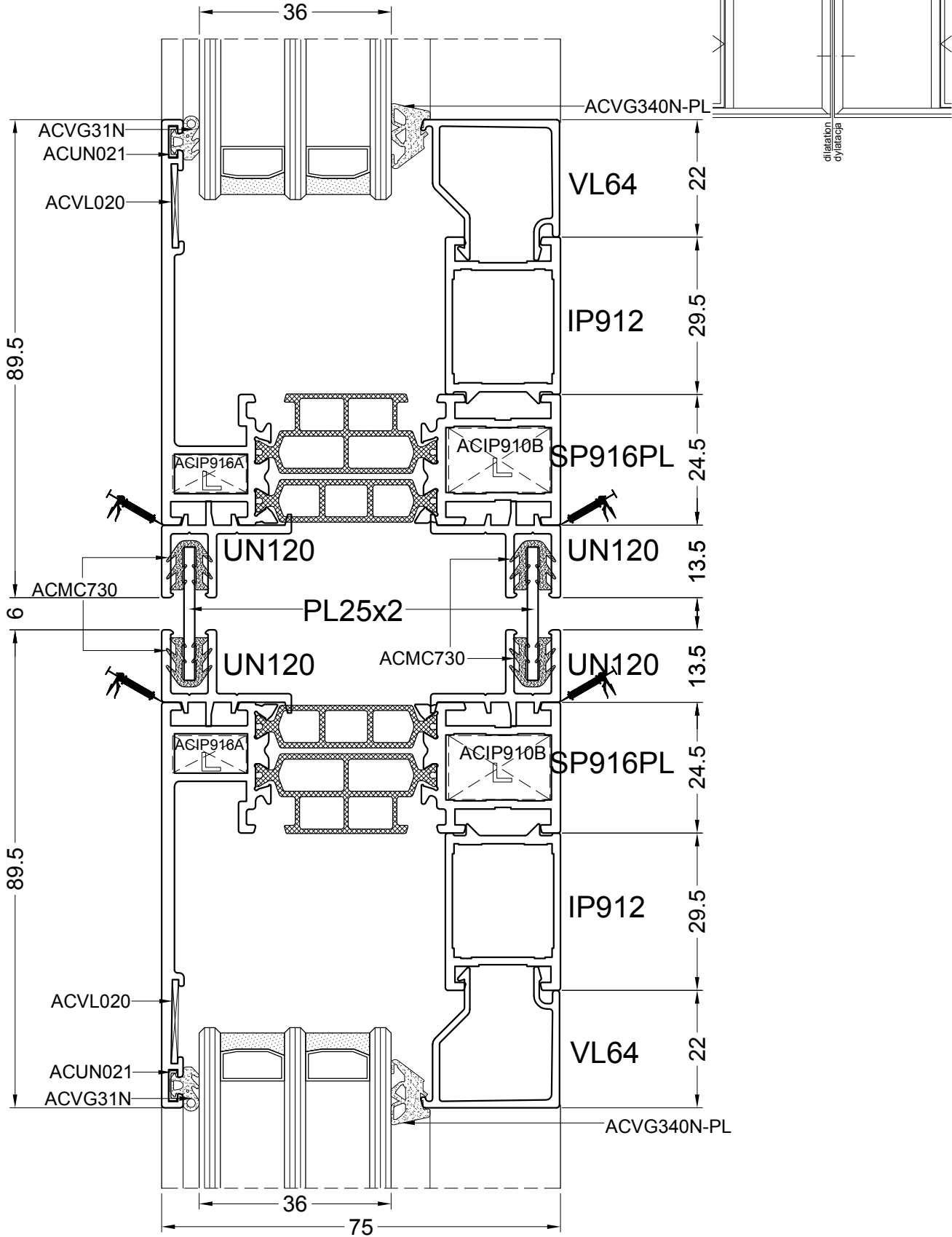
chapter_c_4_out_su



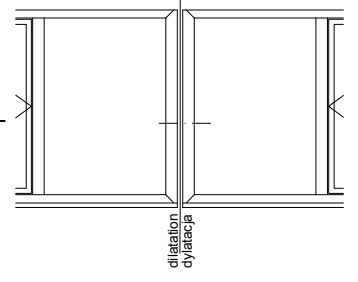
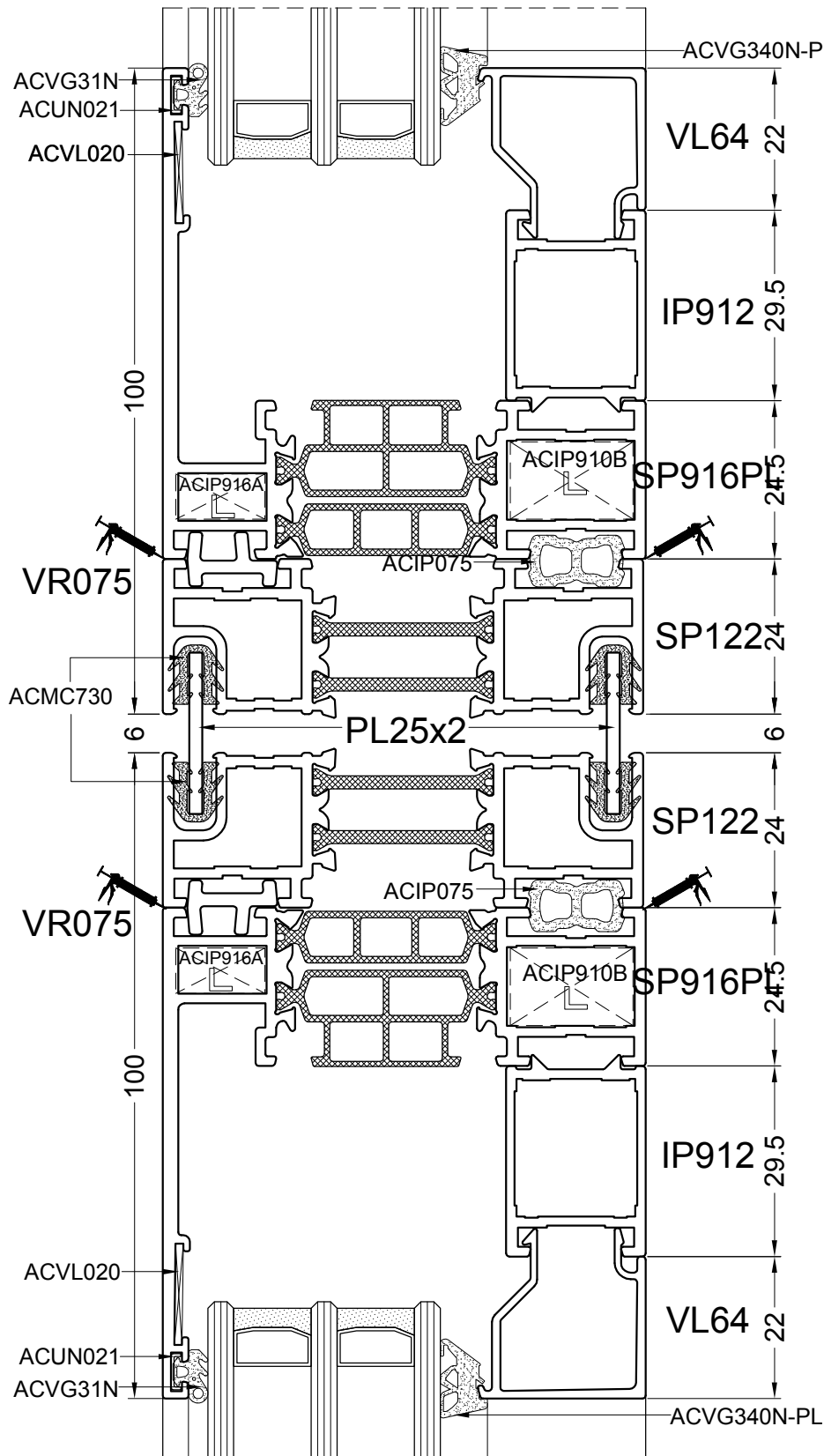
DOORSNEDETEKENINGEN - SECTION DE NOEUDS - PROFILKOMBINATIONEN - SECTION DRAWINGS - PRZEKROJE

chapter_c_4_out_su

DOORSNEDETEKENINGEN - SECTION DE NOEUDS - PROFILKOMBINATIONEN - SECTION DRAWINGS - PRZEKROJE

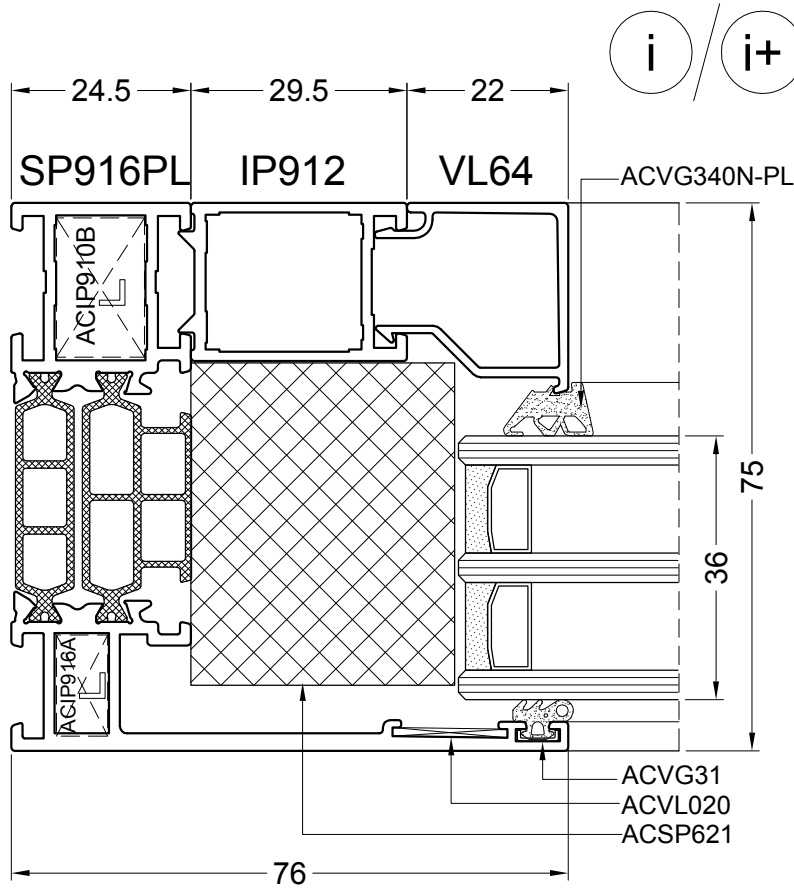


chapter_c_4_out_su

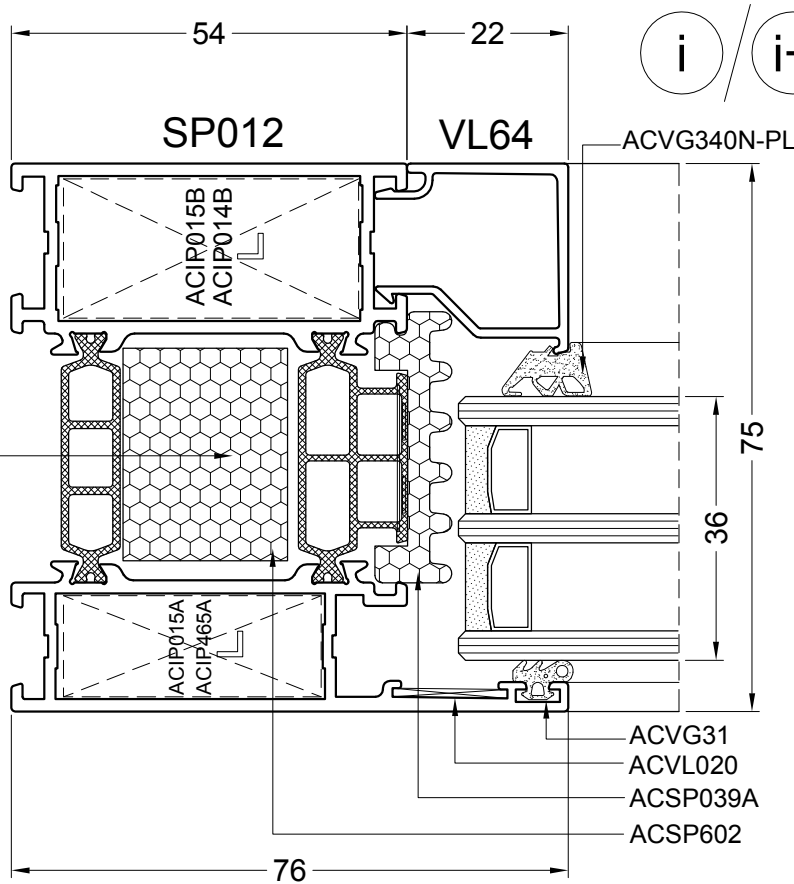
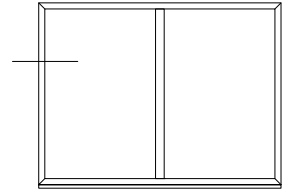


DOORSNEDETEKENINGEN - SECTION DE NOEUDS - PROFILKOMBINATIONEN - SECTION DRAWINGS - PRZEKROJE

DOORSNEDETEKENINGEN - SECTION DE NOEUDS - PROFILKOMBINATIONEN - SECTION DRAWINGS - PRZEKROJE

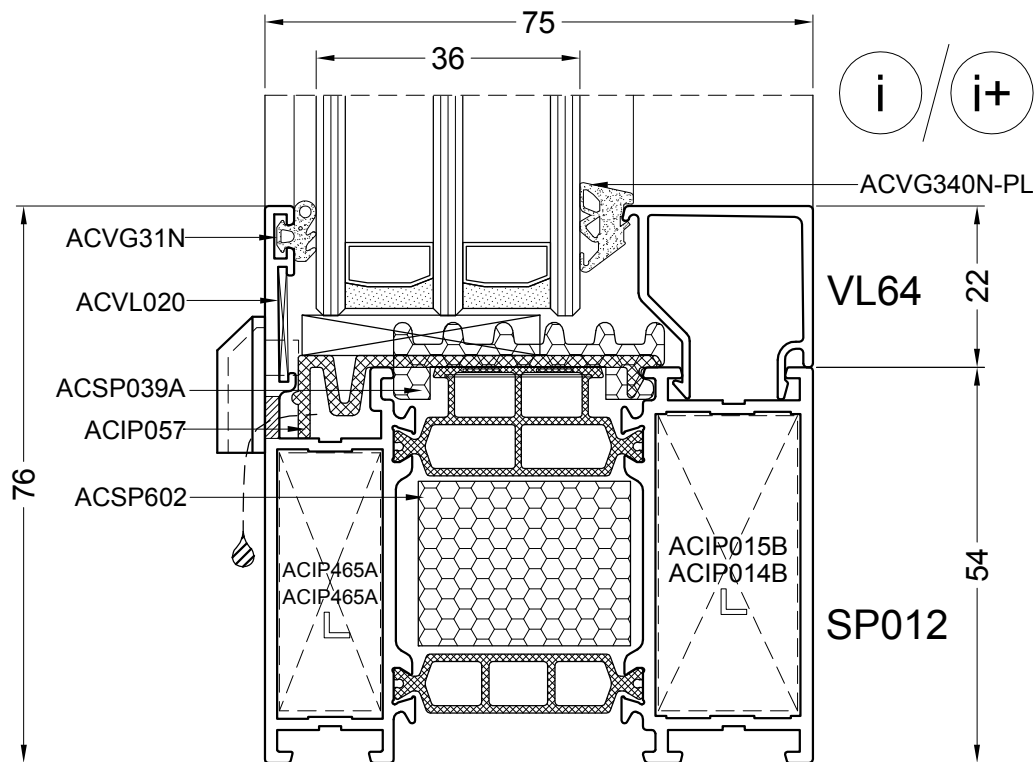
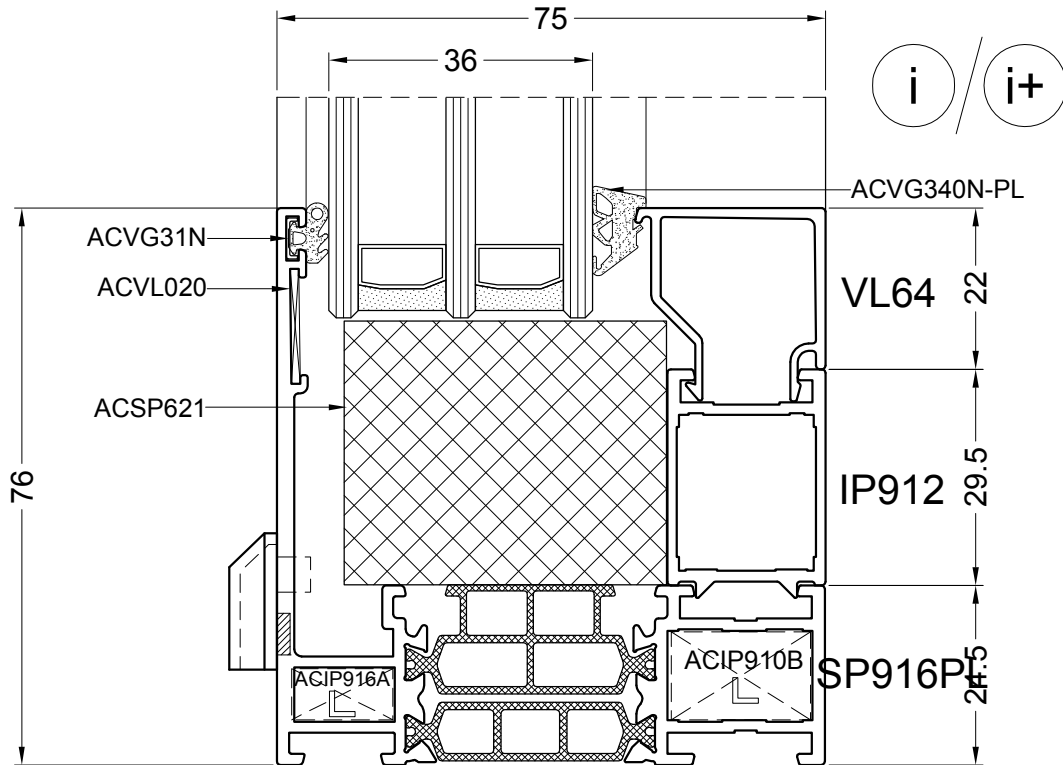
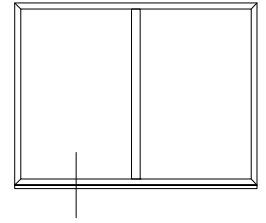


i / i+

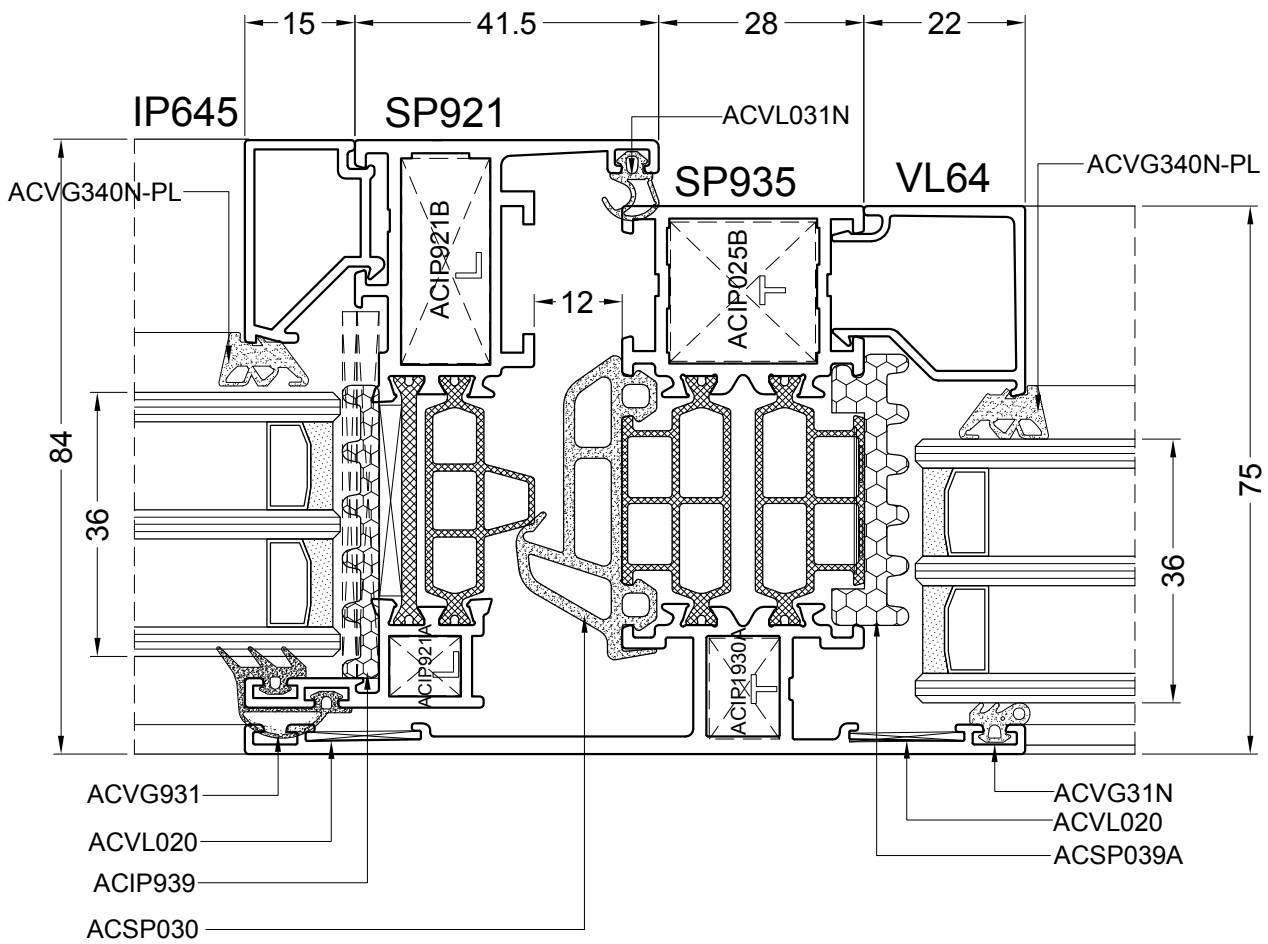
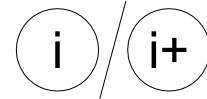
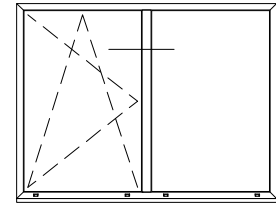


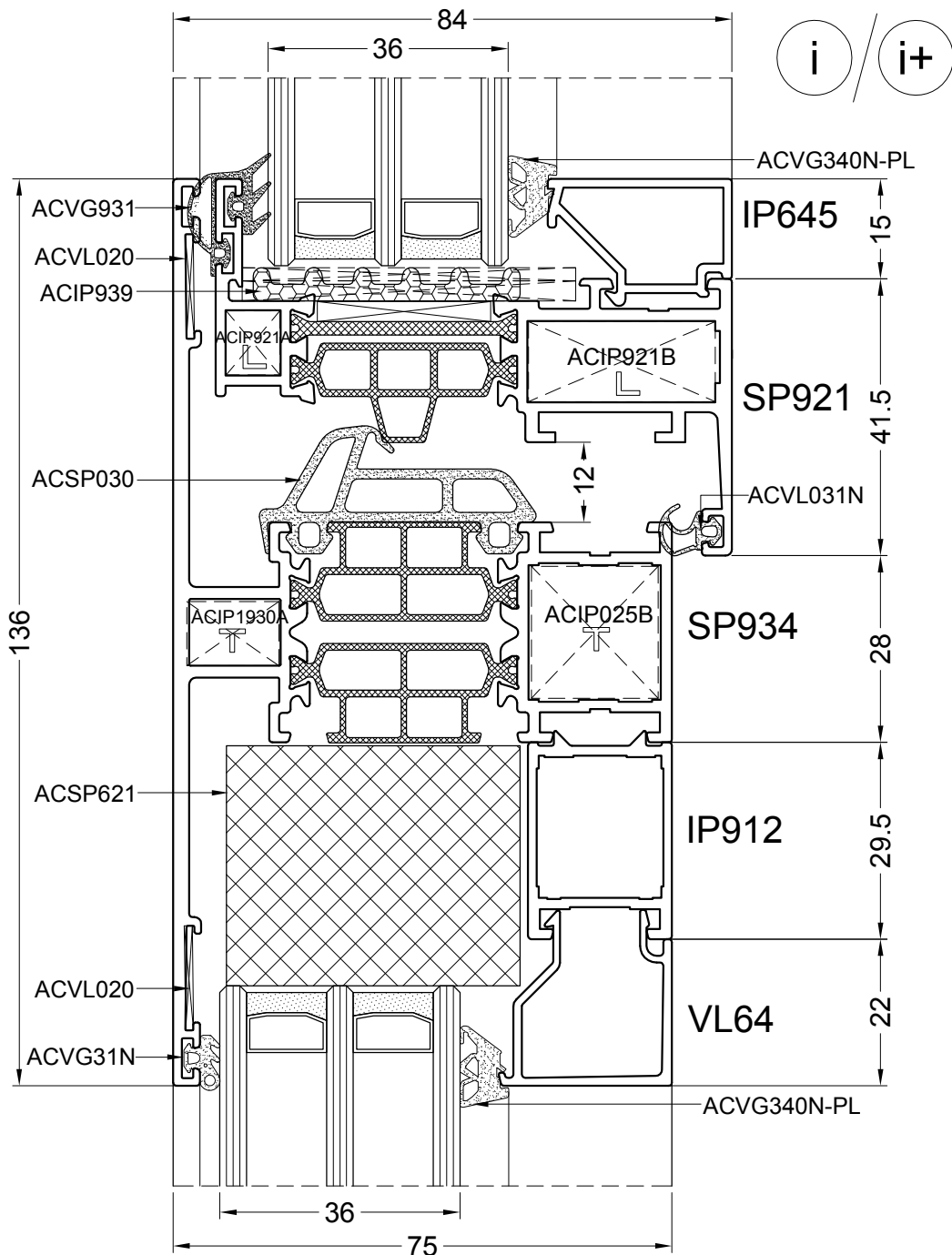
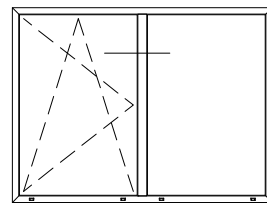
i / i+

chapter_c_4_out_su

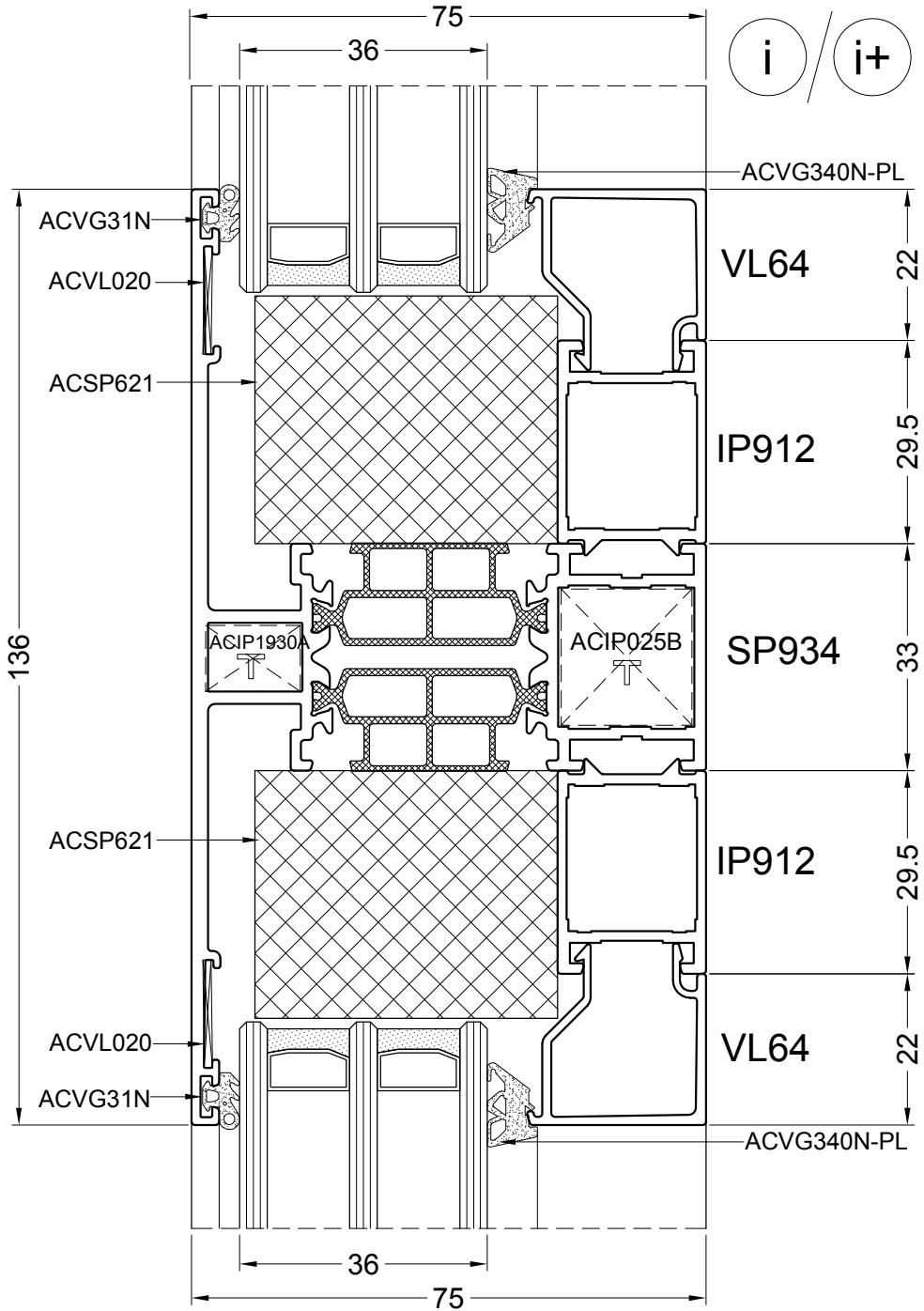
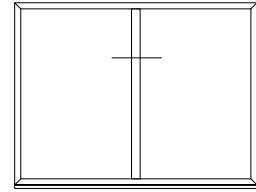


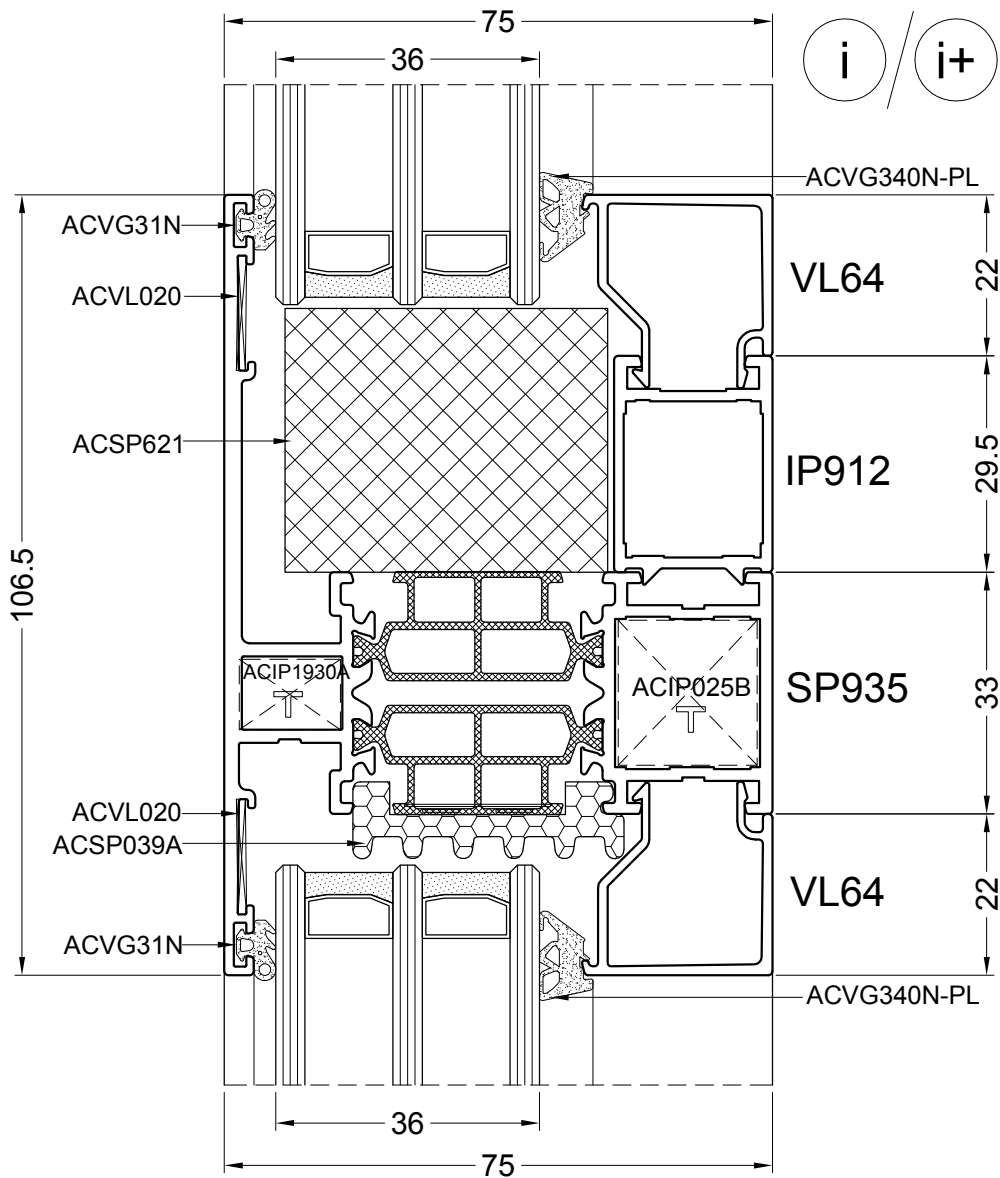
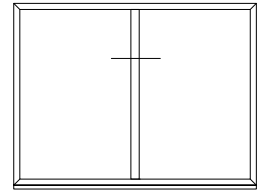
DOORSNEDETEKENINGEN - SECTION DE NOEUDS - PROFILKOMBINATIONEN - SECTION DRAWINGS - PRZEKROJE





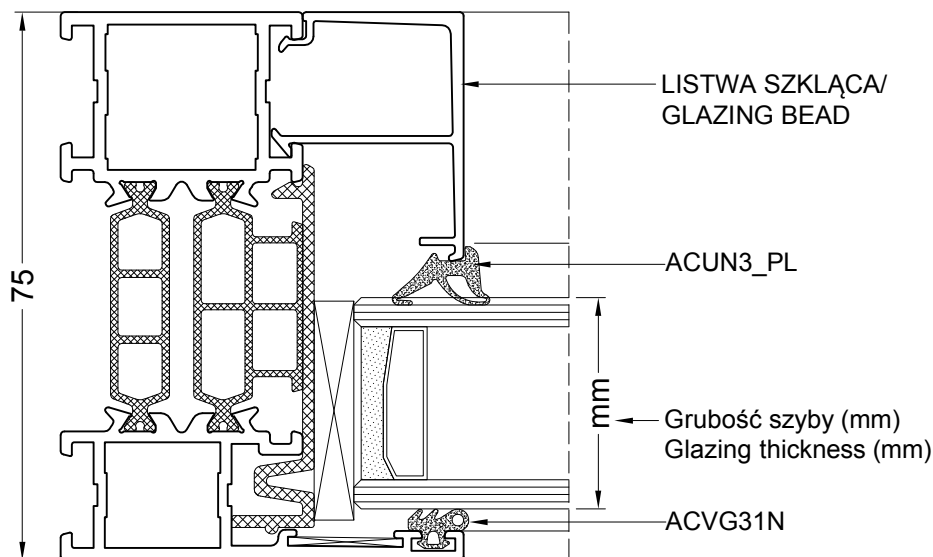
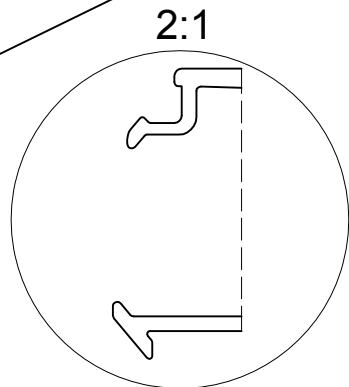
DOORSNEDETEKENINGEN - SECTION DE NOEUDS - PROFILKOMBINATIONEN - SECTION DRAWINGS - PRZEKROJE





DOORSNEDETEKENINGEN - SECTION DE NOEUDS - PROFILKOMBINATIONEN - SECTION DRAWINGS - PRZEKROJE

**NOWA LISTA SZKLENIA
NEW GLAZING LIST
07.08.2017**



LISTA SZKLENIA SUPERIAL STANDARD FIX GLAZING LIST SUPERIAL STANDARD FIX			
WERSJA TERMICZNA - Standard, i, i+ TERMIC VERSION - Standard, i, i+			
Glazing thickness (mm) Grubość szklenia (mm)	Glazing gasket outside Uszczelka zewnętrzna	Glazing gasket inside Uszczelka wewnętrzna.	Glazing bead PL/BELG Listwa szkląca PL/BELG
14	ACVG31N	ACUN033PL	IP065PL / GL048PL
15	ACVG31N	ACUN036PL	SP067PL / GL045PL
16	ACVG31N	ACUN035PL	SP067PL / GL045PL
17	ACVG31N	ACUN033PL	SP067PL / GL045PL
18	ACVG31N	ACUN036PL	SP066PL / GL041PL
19	ACVG31N	ACUN035PL	SP066PL / GL041PL
20	ACVG31N	ACUN035PL	SP066PL / GL041PL
21	ACVG31N	ACUN033PL	SP066PL / GL041PL
22	ACVG31N	ACUN035PL	IP064PL / GL039PL
23	ACVG31N	ACUN033PL	IP064PL / GL039PL
24	ACVG31N	ACUN035PL	SP065 / GL037
25	ACVG31N	ACUN035PL	SP065 / GL037
26	ACVG31N	ACUN036PL	VL65PL / GL034PL
27	ACVG31N	ACUN035PL	VL65PL / GL034PL
28	ACVG31N	ACUN035PL	VL65PL / GL034PL
29	ACVG31N	ACUN033PL	VL65PL / GL034PL
30	ACVG31N	ACUN036PL	VL640PL / GL030PL
31	ACVG31N	ACUN035PL	VL640PL / GL030PL
32	ACVG31N	ACUN033PL	VL640PL / GL030PL
33	ACVG31N	ACUN033PL	VL640PL / GL030PL
34	ACVG31N	ACUN036PL	VL64PL / GL026PL
35	ACVG31N	ACUN035PL	VL64PL / GL026PL
36	ACVG31N	ACUN036PL	VL630PL / GL023PL

glazing_lists_sp

DOORSNEDETEKENINGEN - SECTION DE NOEUDS - PROFILKOMBINATIONEN - SECTION DRAWINGS - PRZEKROJE

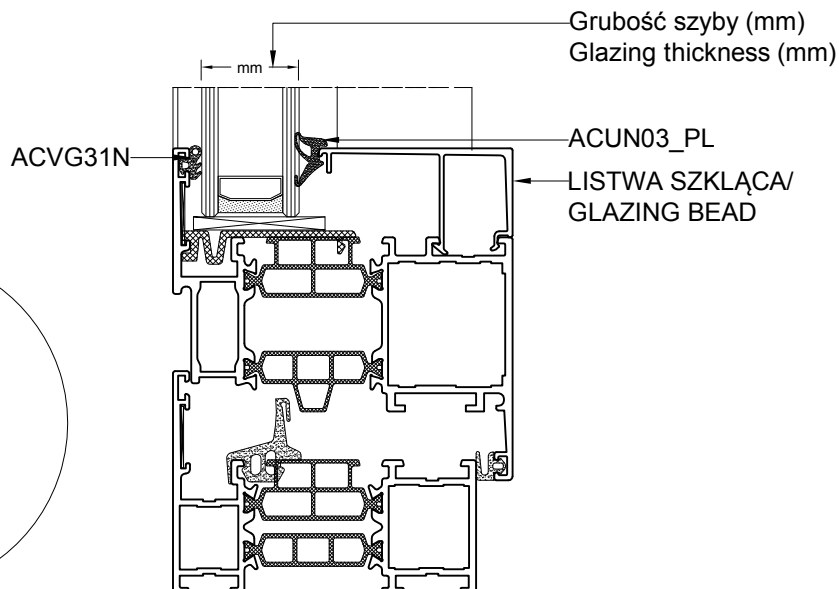
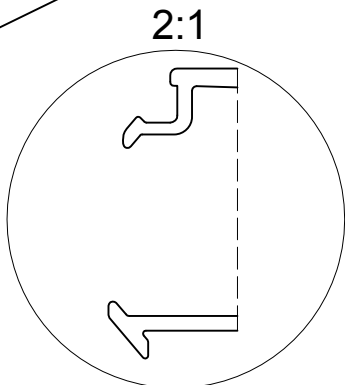
**NOWA LISTA SZKLENIA
NEW GLAZING LIST
07.08.2017**

DOORSNEDETEKENINGEN - SECTION DE NOEUDS - PROFILKOMBINATIONEN - SECTION DRAWINGS - PRZEKROJE

LISTA SZKLENIA SUPERIAL STANDARD FIX GLAZING LIST SUPERIAL STANDARD FIX			
WERSJA TERMICZNA - Standard, i, i+ TERMIC VERSION - Standard, i, i+			
Glazing thickness (mm) Grubość szklenia (mm)	Glazing gasket outside Uszczelka zewnętrzna	Glazing gasket inside Uszczelka wewnętrzna	Glazing bead PL/BELG Listwa szkląca PL/BELG
37	ACVG31N	ACUN036PL	VL630PL / GL023PL
38	ACVG31N	ACUN035PL	VL630PL / GL023PL
39	ACVG31N	ACUN035PL	VL630PL / GL023PL
40	ACVG31N	ACUN033PL	VL630PL / GL023PL
41	ACVG31N	ACUN035PL	VL63 / GL020
42	ACVG31N	ACUN035PL	VL63 / GL020
43	ACVG31N	ACUN033PL	VL63 / GL020
44	ACVG31N	ACUN036PL	VL62 / GL016
45	ACVG31N	ACUN035PL	VL62 / GL016
46	ACVG31N	ACUN035PL	VL62 / GL017
47	ACVG31N	ACUN035PL	VL612 / GL014
48	ACVG31N	ACUN033PL	VL612 / GL014
49	ACVG31N	ACUN035PL	VL611 / GL012
50	ACVG31N	ACUN033PL	VL611 / GL012
51	ACVG31N	ACUN036PL	VL610 / GL008
52	ACVG31N	ACUN035PL	VL610 / GL008
53	ACVG31N	ACUN035PL	VL610 / GL008
54	ACVG31N	ACUN033PL	VL610 / GL008
55	ACVG31N	ACUN036PL	VL61 / GL004
56	ACVG31N	ACUN035PL	VL61 / GL004
57	ACVG31N	ACUN035PL	VL61 / GL004
58	ACVG31N	ACUN033PL	VL61 / GL004
59	ACVG31N	ACVG33N	VL61 / GL004
60	ACVG31N	ACVG32N	VL61 / GL004

glazing_lists_sp

**NOWA LISTA SZKLENIA
NEW GLAZING LIST
07.08.2017**



LISTA SZKLENIA SUPERIAL - SKRZYDŁO PROSTOKĄTNE
GLAZING LIST SUPERIAL - RECTANGULAR SASH

WERSJA TERMICZNA - Standard, i, i+
TERMIC VERSION - Standard, i, i+

Glazing thickness (mm) Grubość szklenia (mm)	Glazing gasket outside Uszczelka zewnętrzna	Glazing gasket inside Uszczelka wewnętrzna	Glazing bead PL/BELG Listwa szkląca PL/BELG
22	ACVG31N	AC	X
23	ACVG31N	AC	X
24	ACVG31N	ACUN033PL	IP065PL / GL048PL
25	ACVG31N	ACUN035PL	SP067PL / GL045PL
26	ACVG31N	ACUN033PL	SP067PL / GL045PL
27	ACVG31N	ACUN036PL	SP066PL / GL041PL
28	ACVG31N	ACUN035PL	SP066PL / GL041PL
29	ACVG31N	ACUN035PL	SP066PL / GL041PL
30	ACVG31N	ACUN033PL	SP066PL / GL041PL
31	ACVG31N	ACUN035PL	IP064PL / GL039PL
32	ACVG31N	ACUN036PL	SP065 / GL037
33	ACVG31N	ACUN035PL	SP065 / GL037
34	ACVG31N	ACUN035PL	SP065 / GL037
35	ACVG31N	ACUN036PL	VL65PL / GL034
36	ACVG31N	ACUN035PL	VL65PL / GL034
37	ACVG31N	ACUN035PL	VL65PL / GL034PL
38	ACVG31N	ACUN033PL	VL65PL / GL034PL
39	ACVG31N	ACUN036PL	VL640PL / GL030PL
40	ACVG31N	ACUN035PL	VL640PL / GL030PL
41	ACVG31N	ACUN033PL	VL640PL / GL030PL
42	ACVG31N	ACUN033PL	VL640PL / GL030PL
43	ACVG31N	ACUN036PL	VL64PL / GL026PL
44	ACVG31N	ACUN035PL	VL64PL / GL026PL

glazing_lists_sp

DOORSNEDETEKENINGEN - SECTION DE NOEUDS - PROFILKOMBINATIONEN - SECTION DRAWINGS - PRZEKROJE

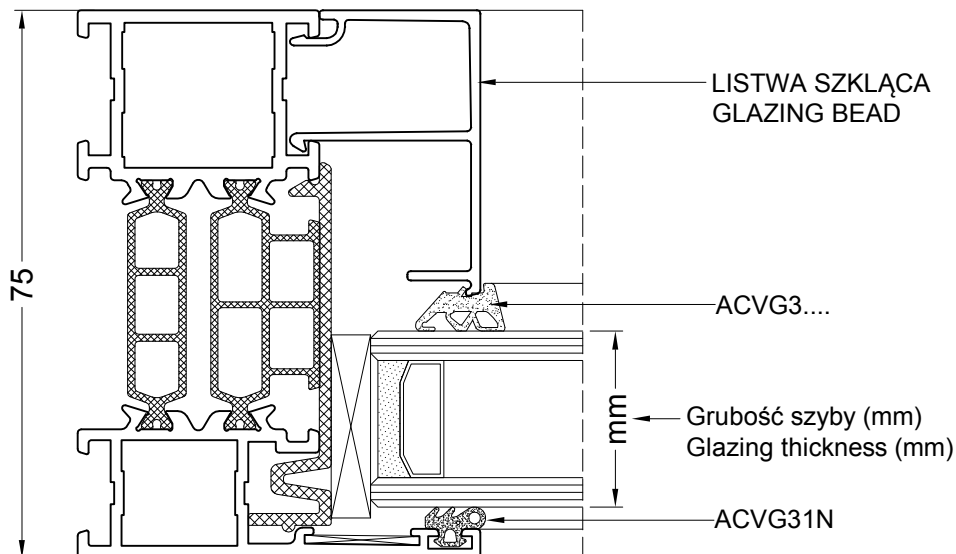
**NOWA LISTA SZKLENIA
NEW GLAZING LIST
07.08.2017**

DOORSNEDETEKENINGEN - SECTION DE NOEUDS - PROFILKOMBINATIONEN - SECTION DRAWINGS - PRZEKROJE

LISTA SZKLENIA SUPERIAL - SKRZYDŁO PROSTOKĄTNE GLAZING LIST SUPERIAL - RECTANGULAR SASH			
WERSJA TERMICZNA - Standard, i, i+ TERMIC VERSION - Standard, i, i+			
Glazing thickness (mm) Grubość szklenia (mm)	Glazing gasket outside Uszczelka zewnętrzna	Glazing gasket inside Uszczelka wewnętrzna	Glazing bead PL/BELG Listwa szkląca PL/BELG
45	ACVG31N	ACUN036PL	VL630PL / GL023PL
46	ACVG31N	ACUN036PL	VL630PL / GL023PL
47	ACVG31N	ACUN035PL	VL630PL / GL023PL
48	ACVG31N	ACUN035PL	VL630PL / GL023PL
49	ACVG31N	ACUN033PL	VL630PL / GL023PL
50	ACVG31N	ACUN035PL	VL63 / GL020
51	ACVG31N	ACUN035PL	VL63 / GL020
52	ACVG31N	ACUN033PL	VL63 / GL020
53	ACVG31N	ACUN036PL	VL62 / GL016
54	ACVG31N	ACUN035PL	VL62 / GL016
55	ACVG31N	ACUN035PL	VL62 / GL017
56	ACVG31N	ACUN035PL	VL612 / GL014
57	ACVG31N	ACUN033PL	VL612 / GL014
58	ACVG31N	ACUN035PL	VL611 / GL012
59	ACVG31N	ACUN033PL	VL611 / GL012
60	ACVG31N	ACUN036PL	VL610 / GL008
61	ACVG31N	ACUN035PL	VL610 / GL008
62	ACVG31N	ACUN035PL	VL610 / GL008
63	ACVG31N	ACUN033PL	VL610 / GL008
64	ACVG31N	ACUN036PL	VL61 / GL004
65	ACVG31N	ACUN035PL	VL61 / GL004
66	ACVG31N	ACUN035PL	VL61 / GL004
67	ACVG31N	ACUN033PL	VL61 / GL004
68	ACVG31N	ACVG33N	VL61 / GL004
69	ACVG31N	ACVG32N	VL61 / GL004

glazing_lists_sp

Starsza wersja listy szklenia
Older version glazing list
2015



LISTA SZKLENIA SUPERIAL STANDARD FIX GLAZING LIST SUPERIAL STANDARD FIX				
WERSJA TERMICZNA - Standard, i, i+ THERMIC VERSION - Standard, i, i+				
Glazing thickness (mm) Grubość szklenia (mm)	Glazing gasket outside Uszczelka zewnętrzna	Glazing gasket inside Uszczelka wewnętrzna	Glazing bead PL Listwa szkłaca PL	Glazing bead BELG Listwa szkłaca BELG
14	ACVG31N	ACVG340N-PL	IP065	GL048
15	ACVG31N	ACVG34N	IP065	GL048
16	ACVG31N	ACVG33N	IP065	GL048
17	ACVG31N	ACVG340N-PL	SP067	GL045
18	ACVG31N	ACVG34N	SP067	GL045
19	ACVG31N	ACVG33N	SP067	GL045
20	ACVG31N	ACVG32N	SP066	GL045
21	ACVG31N	ACVG340N-PL	SP066	GL041
22	ACVG31N	ACVG34N	SP066	GL041
23	ACVG31N	ACVG340N-PL	IP064	GL039
24	ACVG31N	ACVG34N	IP064	GL039
25	ACVG31N	ACVG340N-PL	SP065	GL037
26	ACVG31N	ACVG34N	SP065	GL037
27	ACVG31N	ACVG33N	SP065	GL037
28	ACVG31N	ACVG340N-PL	VL65	GL034
29	ACVG31N	ACVG34N	VL65	GL034
30	ACVG31N	ACVG33N	VL65	GL034
31	ACVG31N	ACVG340N-PL	VL640	GL030
32	ACVG31N	ACVG340N-PL	VL640	GL030
33	ACVG31N	ACVG34N	VL640	GL030
34	ACVG31N	ACVG33N	VL640	GL030
35	ACVG31N	ACVG34N	IP063	GL028

glazing_lists_sp

Starsza wersja listy szklenia
Older version glazing list
2015

DOORSNEDETEKENINGEN - SECTION DE NOEUDS - PROFILKOMBINATIONEN - SECTION DRAWINGS - PRZEKROJE

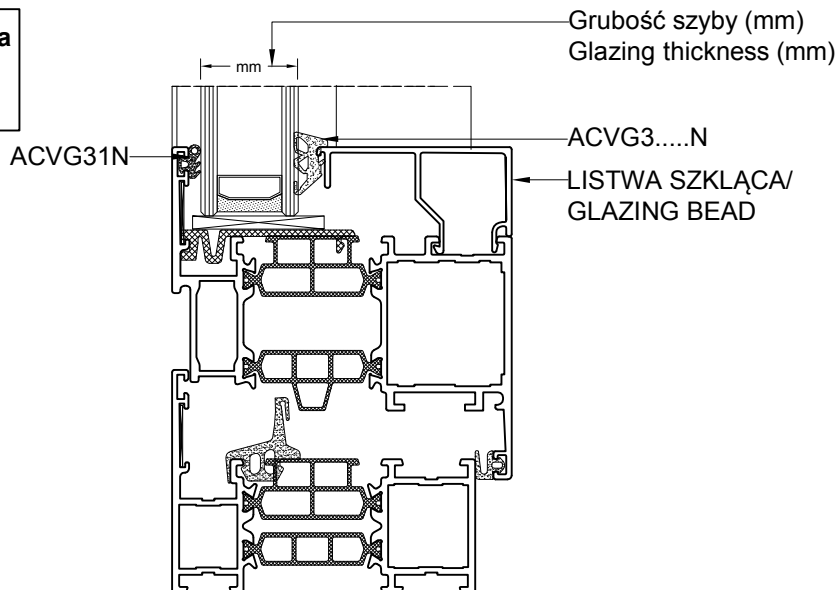
LISTA SZKLENIA SUPERIAL STANDARD FIX GLAZING LIST SUPERIAL STANDARD FIX				
WERSJA TERMICZNA - Standard, i, i+ TERMIC VERSION - Standard, i, i+				
Glazing thickness (mm) Grubość szklenia (mm)	Glazing gasket outside Uszczelka zewnętrzna	Glazing gasket inside Uszczelka wewnętrz.	Glazing bead PL Listwa szkląca PL	Glazing bead BELG Listwa szkląca BELG
36	ACVG31N	ACVG340N-PL	VL64	GL026
37	ACVG31N	ACVG34N	VL64	GL026
38	ACVG31N	ACVG33N	VL64	GL026
39	ACVG31N	ACVG340N-PL	VL630	GL023
40	ACVG31N	ACVG34N	VL630	GL023
41	ACVG31N	ACVG33N	VL630	GL023
42	ACVG31N	ACVG340N-PL	VL63	GL020
43	ACVG31N	ACVG34N	VL63	GL020
44	ACVG31N	ACVG33N	VL63	GL020
45	ACVG31N	ACVG340N-PL	VL62	GL016
46	ACVG31N	ACVG340N-PL	VL62	GL016
47	ACVG31N	ACVG34N	VL62	GL016
48	ACVG31N	ACVG340N-PL	VL612	GL014
49	ACVG31N	ACVG34N	VL612	GL014
50	ACVG31N	ACVG340N-PL	VL611	GL012
51	ACVG31N	ACVG34N	VL611	GL012
52	ACVG31N	ACVG33N	VL611	GL012
53	ACVG31N	ACVG340N-PL	VL610	GL008
54	ACVG31N	ACVG340N-PL	VL610	GL008
55	ACVG31N	ACVG34N	VL610	GL008
56	ACVG31N	ACVG33N	VL610	GL008
57	ACVG31N	ACVG340N-PL	VL61	GL004
58	ACVG31N	ACVG340N-PL	VL61	GL004
59	ACVG31N	ACVG34N	VL61	GL004
60	ACVG31N	ACVG33N	VL61	GL004
61	ACVG31N	ACVG32N	VL61	GL004

glazing_lists_sp

SP-C-268

9/8/2017

Starsza wersja listy szklenia
 Older version glazing list
 2015



LISTA SZKLENIA SUPERIAL - SKRZYDŁO PROSTOKĄTNE GLAZING LIST SUPERIAL - RECTANGULAR SASH				
WERSJA TERMICZNA - Standard, i, i+ TERMIC VERSION - Standard, i, i+				
Glazing thickness (mm) Grubość szklenia (mm)	Glazing gasket outside Uszczelka zewnętrzna	Glazing gasket inside Uszczelka wewnętrzna	Glazing bead PL Listwa szkląca PL	Glazing bead BELG Listwa szkląca BELG
23	ACVG31N	ACVG340N-PL	IP065	GL048
24	ACVG31N	ACVG340N-PL	IP065	GL048
25	ACVG31N	ACVG33N	IP065	GL048
26	ACVG31N	ACVG340N-PL	SP067	GL045
27	ACVG31N	ACVG34N	SP067	GL045
28	ACVG31N	ACVG33N	SP067	GL045
29	ACVG31N	ACVG340N-PL	SP066	GL041
30	ACVG31N	ACVG340N-PL	SP066	GL041
31	ACVG31N	ACVG34N	SP066	GL041
32	ACVG31N	ACVG340N-PL	IP064	GL039
33	ACVG31N	ACVG34N	IP064	GL039
34	ACVG31N	ACVG340N-PL	SP065	GL037
35	ACVG31N	ACVG34N	SP065	GL037
36	ACVG31N	ACVG33N	SP065	GL037
37	ACVG31N	ACVG340N-PL	VL65	GL034
38	ACVG31N	ACVG34N	VL65	GL034
39	ACVG31N	ACVG33N	VL65	GL034
40	ACVG31N	ACVG340N-PL	VL640	GL030
41	ACVG31N	ACVG340N-PL	VL640	GL030
42	ACVG31N	ACVG34N	VL640	GL030
43	ACVG31N	ACVG33N	VL640	GL030

glazing_lists_sp

Starsza wersja listy szklenia
Older version glazing list
2015

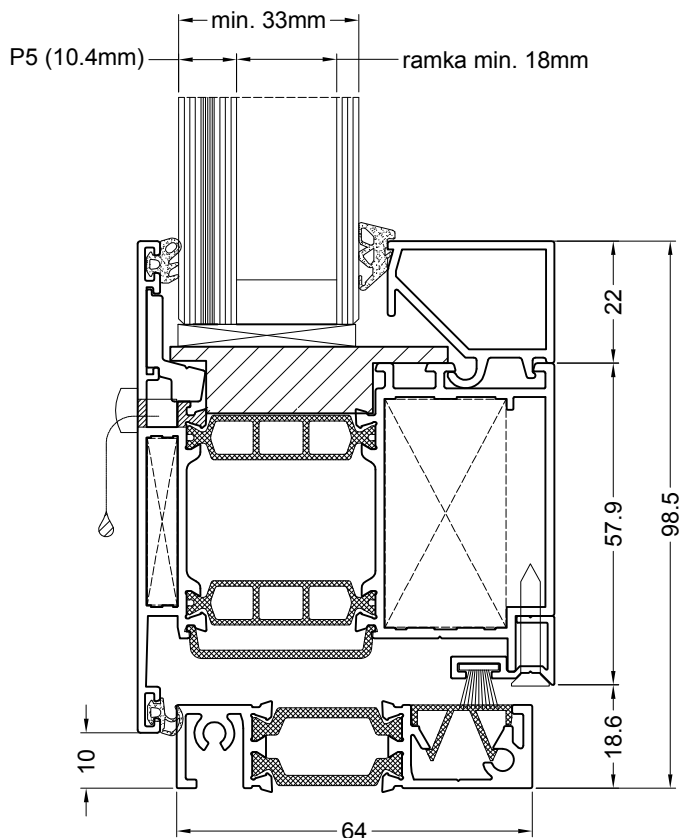
DOORSNEDETEKENINGEN - SECTION DE NOEUDS - PROFILKOMBINATIONEN - SECTION DRAWINGS - PRZEKROJE

LISTA SZKLENIA SUPERIAL - SKRZYDŁO PROSTOKĄTNE GLAZING LIST SUPERIAL - RECTANGULAR SASH				
WERSJA TERMICZNA - Standard, i, i+ TERMIC VERSION - Standard, i, i+				
Glazing thickness (mm) Grubość szklenia (mm)	Glazing gasket outside Uszczelka zewnętrzna	Glazing gasket inside Uszczelka wewnętrz.	Glazing bead PL Listwa szkląca PL	Glazing bead BELG Listwa szkląca BELG
44	ACVG31N	ACVG34N	IP063	GL028
45	ACVG31N	ACVG340N-PL	VL64	GL026
46	ACVG31N	ACVG34N	VL64	GL026
47	ACVG31N	ACVG33N	VL64	GL026
48	ACVG31N	ACVG340N-PL	VL630	GL023
49	ACVG31N	ACVG34N	VL630	GL023
50	ACVG31N	ACVG33N	VL630	GL023
51	ACVG31N	ACVG340N-PL	VL63	GL020
52	ACVG31N	ACVG34N	VL63	GL020
53	ACVG31N	ACVG33N	VL63	GL020
54	ACVG31N	ACVG340N-PL	VL62	GL016
55	ACVG31N	ACVG340N-PL	VL62	GL016
56	ACVG31N	ACVG34N	VL62	GL016
57	ACVG31N	ACVG340N-PL	VL612	GL014
58	ACVG31N	ACVG34N	VL612	GL014
59	ACVG31N	ACVG340N-PL	VL611	GL012
60	ACVG31N	ACVG34N	VL611	GL012
61	ACVG31N	ACVG33N	VL611	GL012
62	ACVG31N	ACVG340N-PL	VL610	GL008
63	ACVG31N	ACVG340N-PL	VL610	GL008
64	ACVG31N	ACVG34N	VL610	GL008
65	ACVG31N	ACVG33N	VL610	GL008
66	ACVG31N	ACVG340N-PL	VL61	GL004
67	ACVG31N	ACVG340N-PL	VL61	GL004
68	ACVG31N	ACVG34N	VL61	GL004
69	ACVG31N	ACVG33N	VL61	GL004

glazing_lists_sp

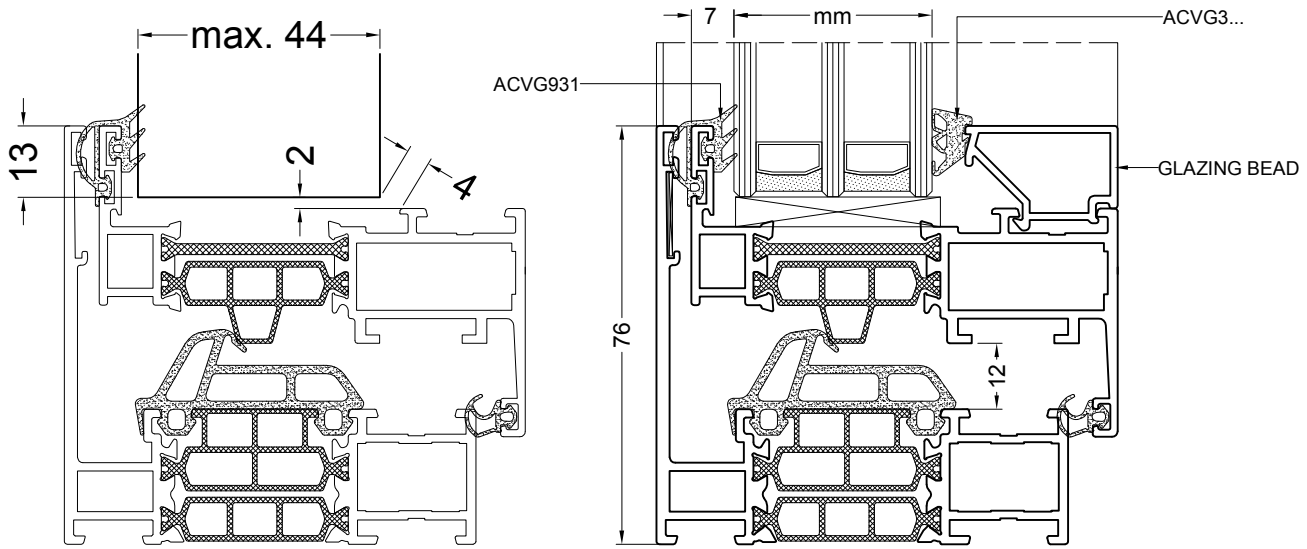
SP-C-270

9/8/2017



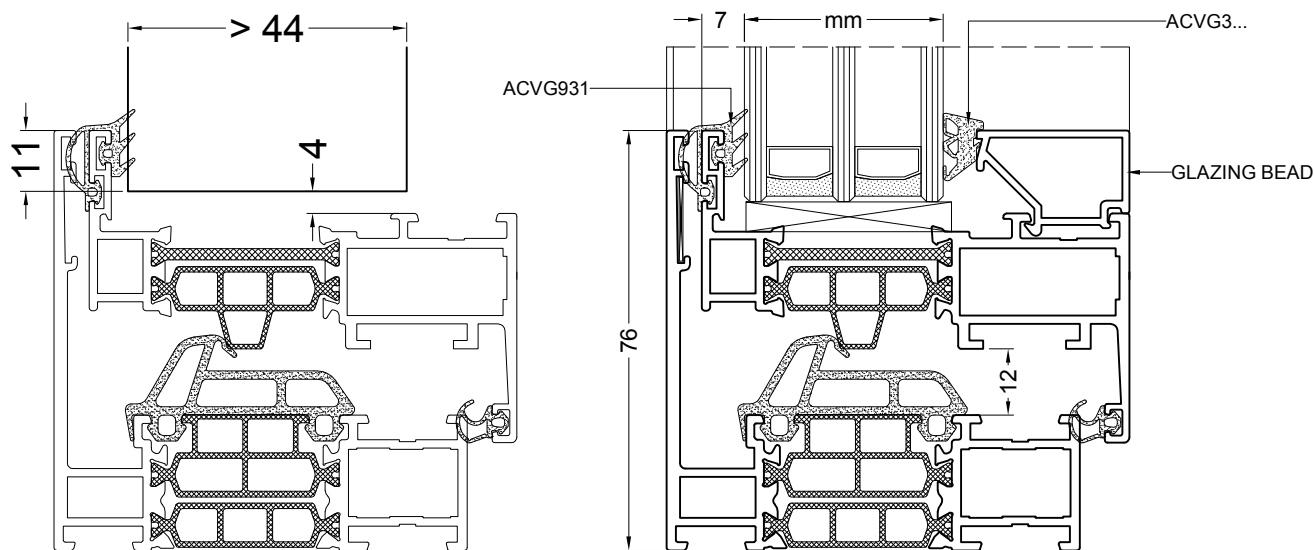
LISTA SZKLENIA IMPERIAL -SP800_RC3 GLAZING LIST IMPERIAL - SP800_RC3				
WERSJA TERMICZNA - Standard, i, i+ TERMIC VERSION - Standard, i, i+				
Glazing thickness (mm) Grubość szklenia (mm)	Glazing gasket outside Uszczelka zewnętrzna	Glazing gasket inside Uszczelka wewnętrzna	Glazing bead PL Listwa szkląca PL	Glazing bead BELG Listwa szkląca BELG
33	ACVG31N	ACVG34N-PL	IP568	GL530
34	ACVG31N	ACUN036	IP564	GL526
35	ACVG31N	ACUN036	IP564	GL526
36	ACVG31N	ACVG340N-PL	IP564	GL526
37	ACVG31N	ACVG34N-PL	IP564	GL526
39	ACVG31N	ACUN036	IP566	GL521
40	ACVG31N	ACUN036	IP566	GL521
41	ACVG31N	ACVG340N-PL	IP566	GL521
42	ACVG31N	ACVG34N-PL	IP566	GL521
44	ACVG31N	ACUN036	VL562	GL034
45	ACVG31N	ACUN036	VL562	GL034
46	ACVG31N	ACVG340N-PL	VL562	GL034
47	ACVG31N	ACVG34N-PL	VL562	GL034
48	ACVG31N	ACUN036	VL561	GL512
49	ACVG31N	ACUN036	VL561	GL512
50	ACVG31N	ACVG340N-PL	VL561	GL512
51	ACVG31N	ACVG34N-PL	VL561	GL512
56	ACVG31N	ACUN036	IP561	GL504
57	ACVG31N	ACUN036	IP561	GL504
58	ACVG31N	ACVG340N-PL	IP561	GL504
59	ACVG31N	ACVG34N-PL	IP561	GL504

glazing_lists_sp



LISTA SZKLENIA SUPERIAL - SKRZYDŁO UKRYTE GLAZING LIST SUPERIAL - HIDDEN SASH				
WERSJA TERMICZNA - Standard, i, i+ THERMIC VERSION - Standard, i, i+				
Glazing thickness (mm) Grubość szklenia (mm)	Glazing gasket outside Uszczelka zewnętrzna	Glazing gasket inside Uszczelka wewnętrzna	Glazing bead PL Listwa szkląca PL	Glazing bead BELG Listwa szkląca BELG
24	ACVG931	ACVG340N-PL	IP646	GL940
25	ACVG931	ACVG34N	IP646	GL940
26	ACVG931	ACVG34N	IP646	GL940
27	ACVG931	ACVG33N	IP646	GL940
28	ACVG931	ACVG340N-PL	IP647	GL936
29	ACVG931	ACVG34N	IP647	GL936
30	ACVG931	ACVG34N	IP647	GL936
31	ACVG931	ACVG33N	IP647	GL936
32	ACVG931	ACVG340N-PL	IP641	GL932
33	ACVG931	ACVG340N-PL	IP641	GL932
34	ACVG931	ACVG34N	IP641	GL932
35	ACVG931	ACVG34N	IP641	GL932
36	ACVG931	ACVG340N-PL	IP645	GL928
37	ACVG931	ACVG340N-PL	IP645	GL928
38	ACVG931	ACVG34N	IP645	GL928
39	ACVG931	ACVG33N	IP645	GL928
40	ACVG931	ACVG340N-PL	IP642	GL924
41	ACVG931	ACVG340N-PL	IP642	GL924
42	ACVG931	ACVG34N	IP642	GL924
43	ACVG931	ACVG34N	IP642	GL924
44	ACVG931	ACVG340N-PL	IP644	GL920

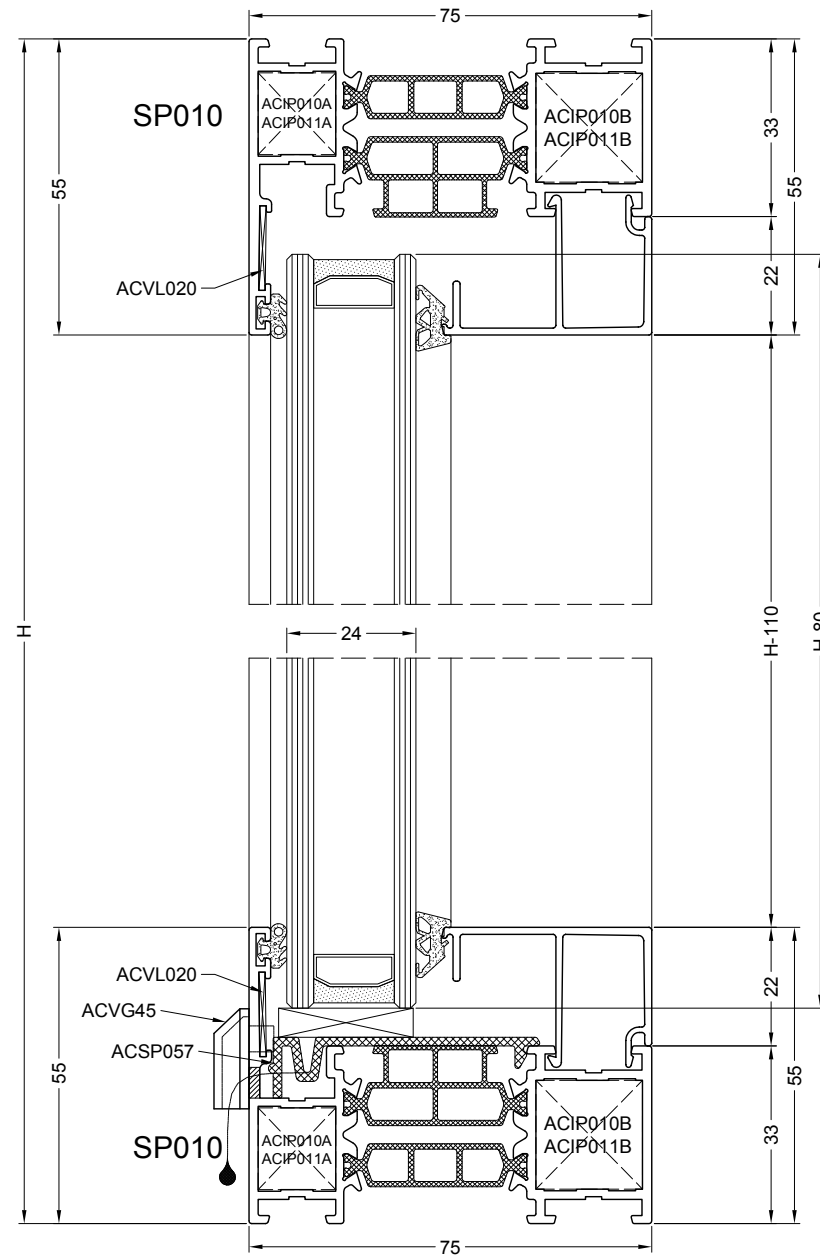
glazing_lists_sp



LISTA SZKLENIA SUPERIAL - SKRZYDŁO UKRYTE GLAZING LIST SUPERIAL - HIDDEN SASH				
WERSJA TERMICZNA - Standard, i, i+ THERMIC VERSION - Standard, i, i+				
Glazing thickness (mm) Grubość szklenia (mm)	Glazing gasket outside Uszczelka zewnętrzna	Glazing gasket inside Uszczelka wewnętrzna	Glazing bead PL Listwa szkląca PL	Glazing bead BELG Listwa szkląca BELG
45	ACVG931	ACVG34N	IP644	GL920
46	ACVG931	ACVG33N	IP644	GL920
47	ACVG931	ACVG33N	IP644	GL920
48	ACVG931	ACVG340N-PL	ST162	GL916N
49	ACVG931	ACVG34N	ST162	GL916N
50	ACVG931	ACVG34N	ST162	GL916N
51	ACVG931	ACVG33N	ST162	GL916N

DOORSNEDETEKENINGEN - SECTION DE NOEUDS - PROFILKOMBINATIONEN - SECTION DRAWINGS - PRZEKROJE

glazing_lists_sp



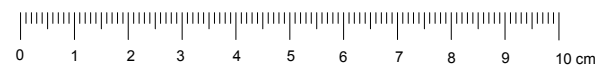
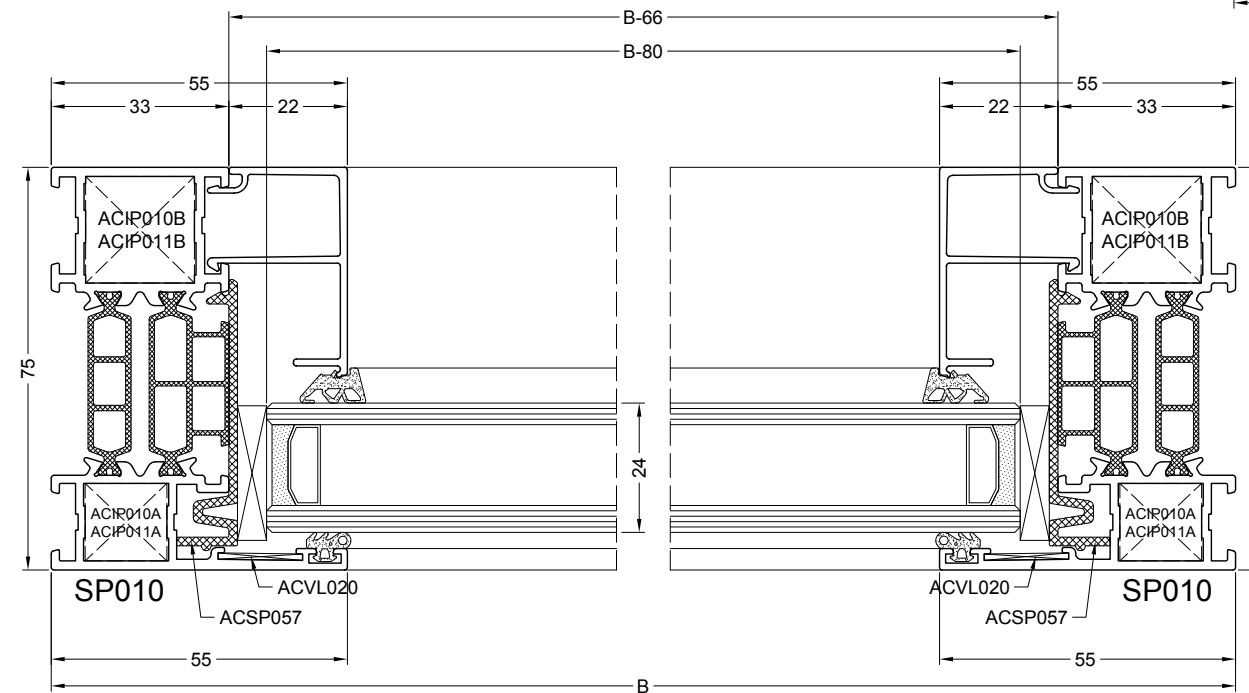
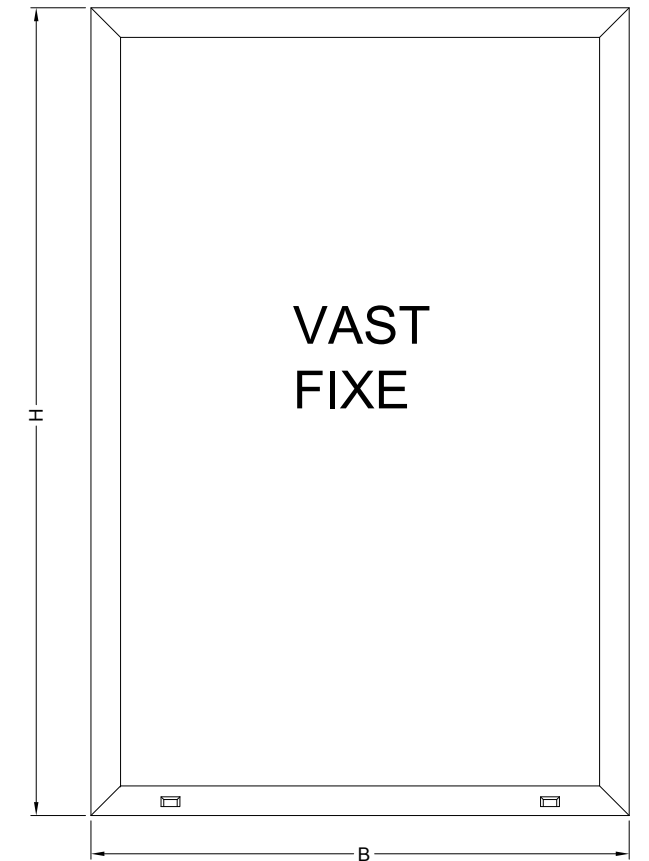
PROFIELEN PROFILES PROFILE PROFILS

SP010		2		B
SP010		2		H
SP066		2		B - 66
SP066		2		H - 110

TOEBEHOREN ACCESSOIRES
ZUBEHORTEILE ACCESSORIES

ACIP010A/11A	4
ACIP010B/11B	4
ACVL020	4
ACSP057	4
ACVG45	2
ACVG31N	2B + 2H - 300
ACVG3*N	2B + 2H - 300

GLASMATEN
DIMENSIONS DES VITRAGES B - 80
GLASSMASSE
GLASS SIZES H - 80



ZAAGTABELLEN - COUPES ET DEBITS - ZUSCHNITTSTABELLEN - FABRICATION CHARTS - RYS. PRODUKCYJNE

PROFIELN PROFILE PROFILE PROFILS

SP010		2		B
SP010		2		H
SP020		2		B - 56
SP020		2		H - 56
SP066		2		B - 156
SP066		2		H - 200
VL59		1		X - 100
VL59		1		H - (X + 156)

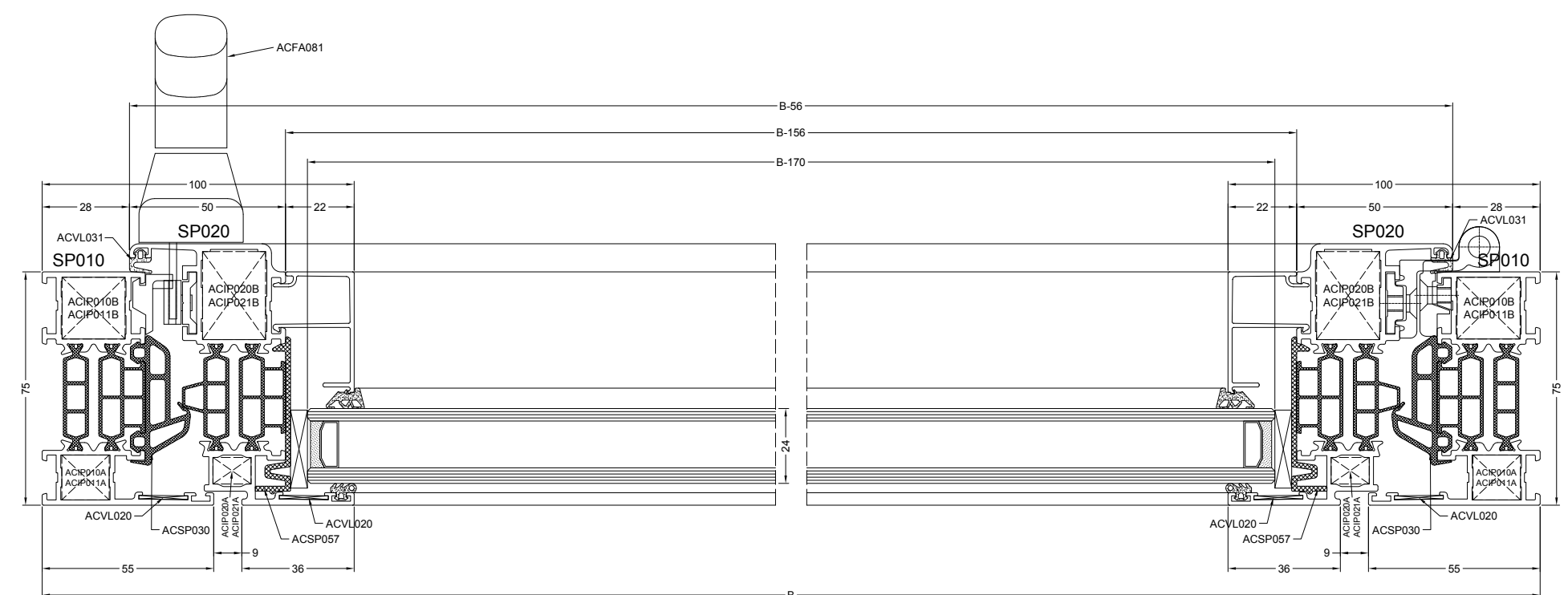
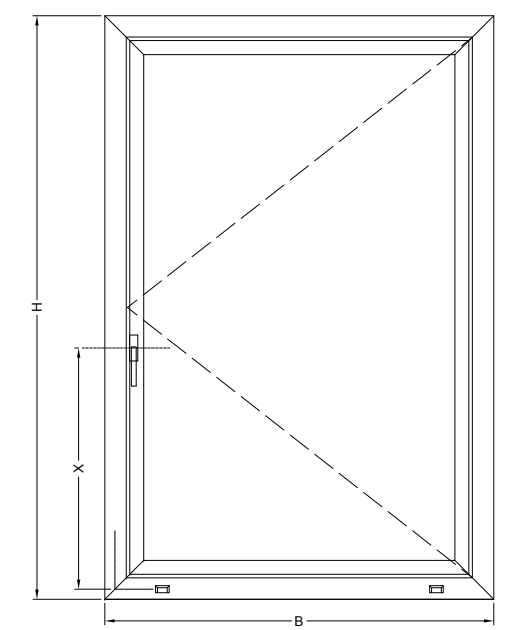
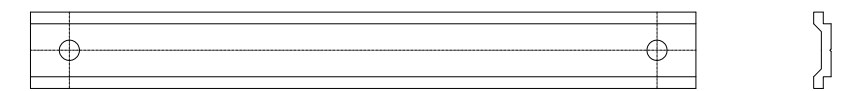
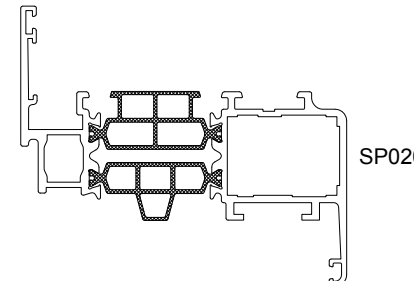
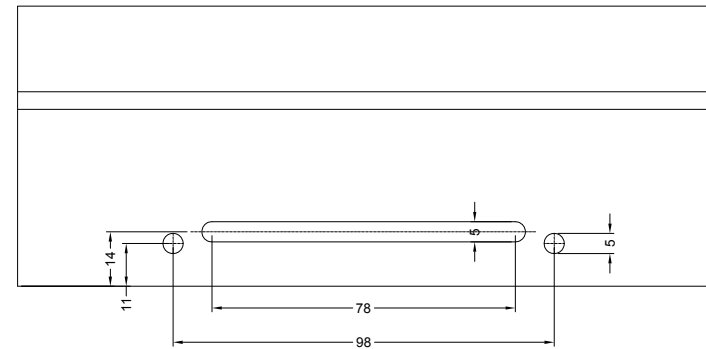
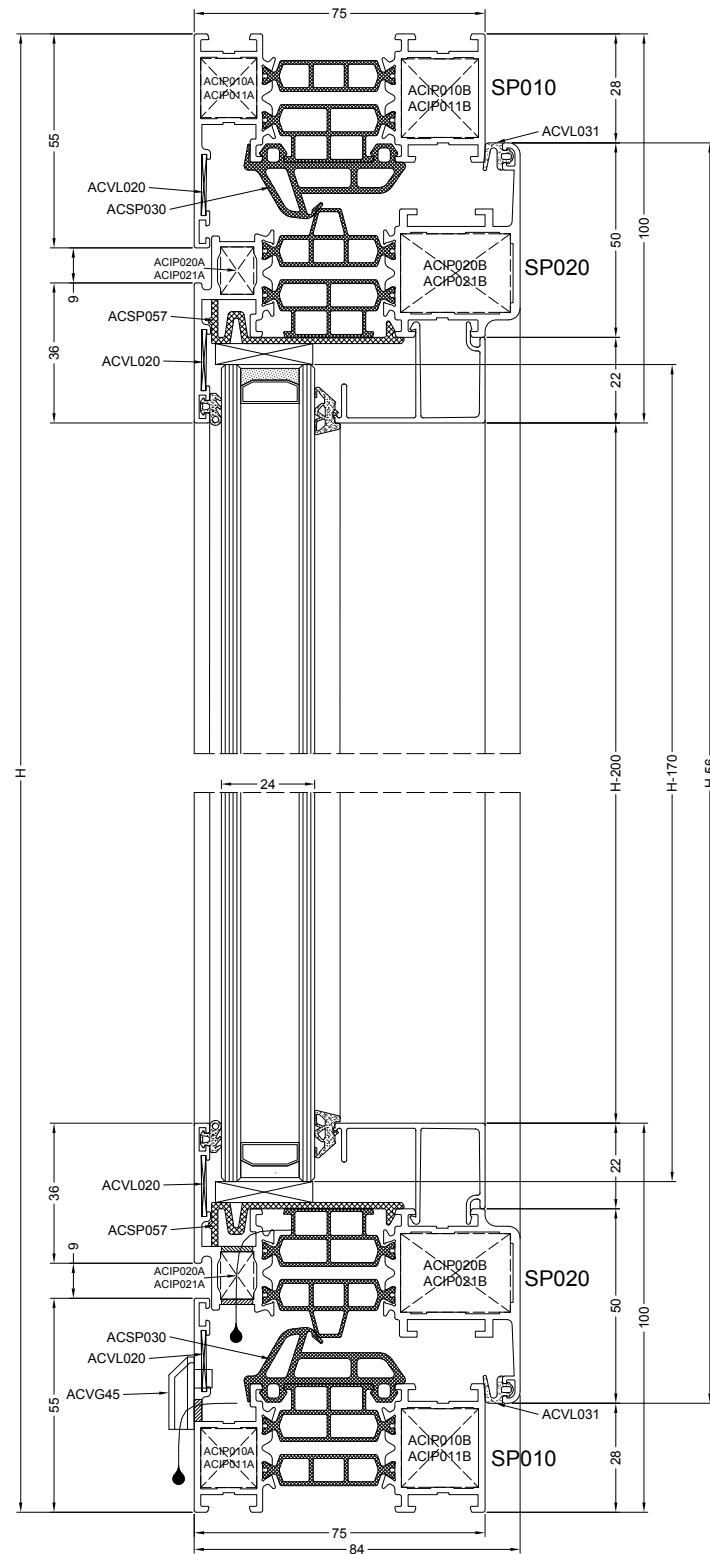
GLASMATEN
DIMENSIONS DES VITRAGES B - 170
GLASMASSE
GLASSIZES H - 170

TOEBEHOREN ACCESSOIRES
ZUBEHORTEILE ACCESSORIES

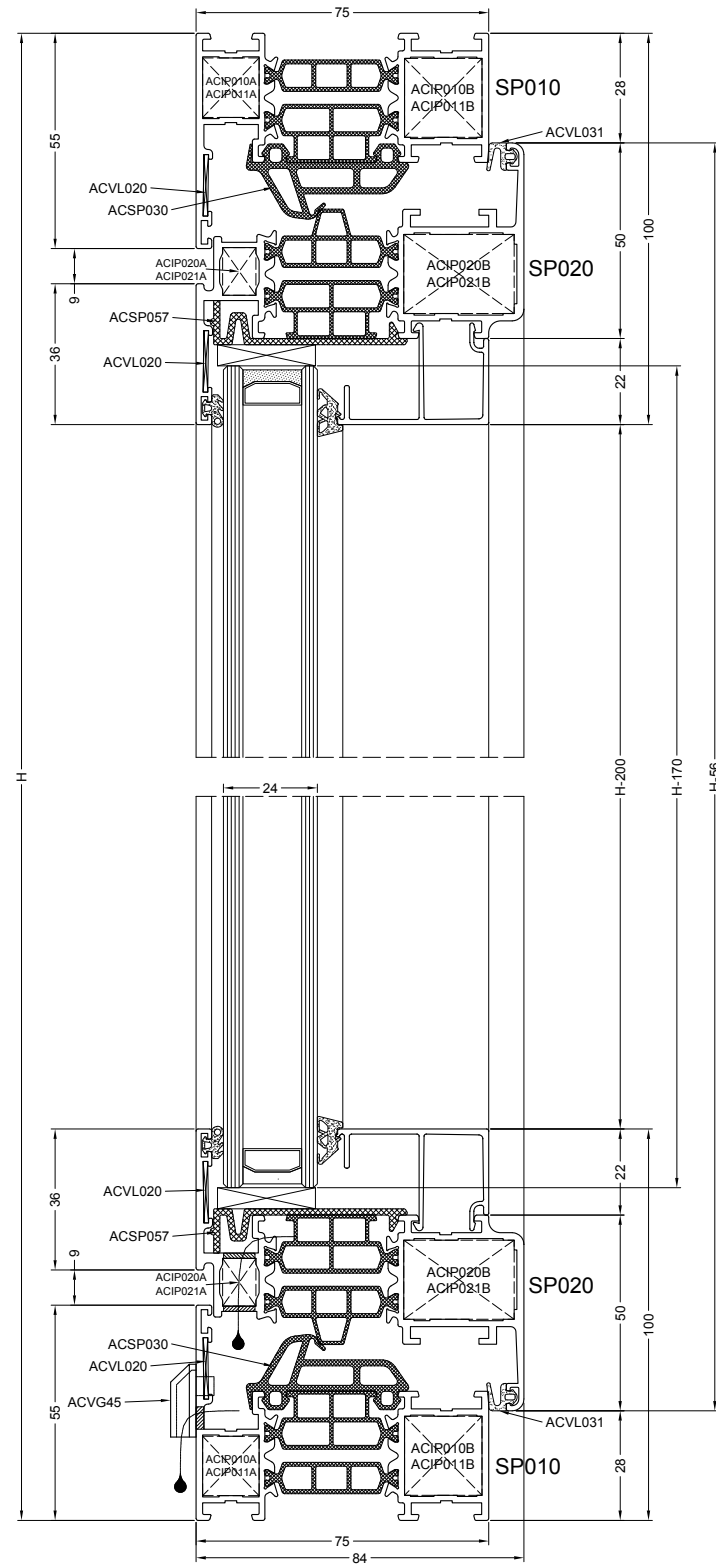
ACIP010A/11A	4
ACIP010B/11B	4
ACIP020A/21A	4
ACIP020B/21B	4
ACVL020	8
ACSP057	4
ACVG45	2
ACVG31N	2B + 2H - 600
ACVG3*N	2B + 2H - 600
ACVL031	2B + 2H - 200
ACSP030	2B + 2H - 200

EXTRA

ACSB041	
---------	--



chapter_e



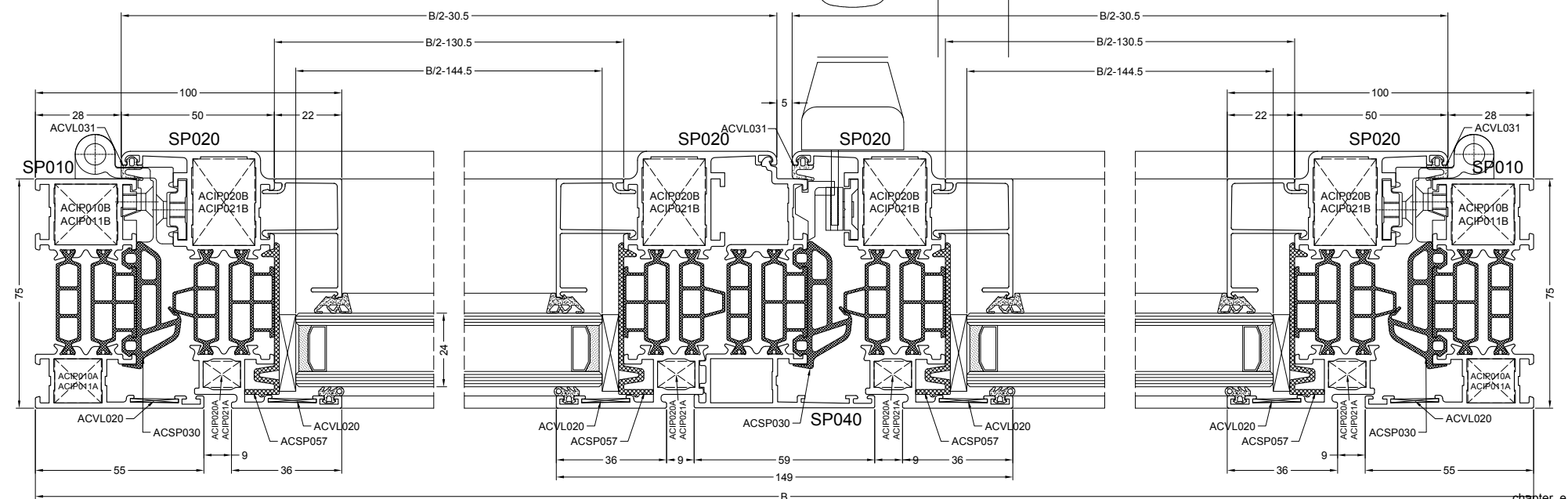
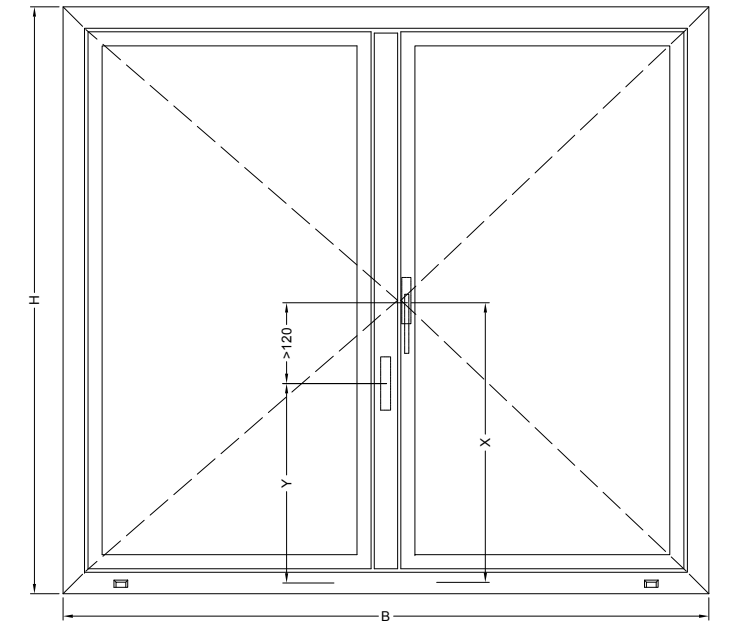
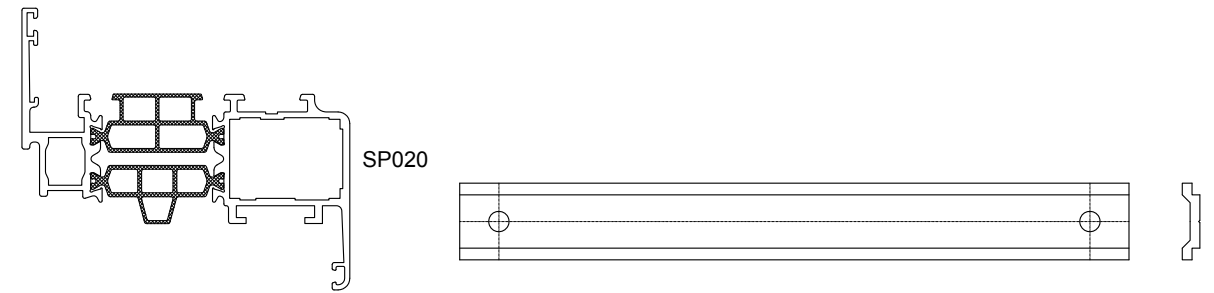
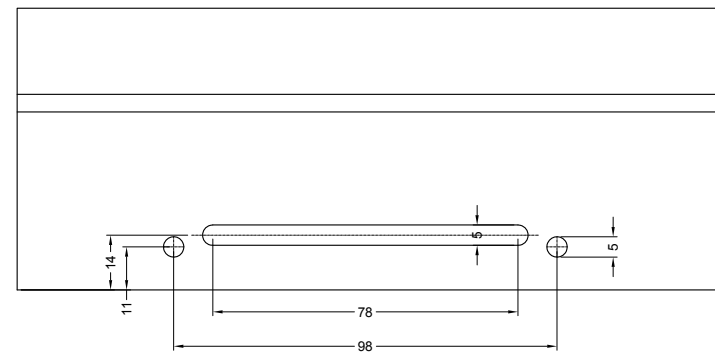
PROFIELN PROFILES PROFILE PROFILS

SP010		2		B
SP010		2		H
SP020		4		B/2 - 30.5
SP020		4		H - 56
SP040		1		H - 132
SP066		4		B/2 - 130.5
SP066		4		H - 200
VL59	-	1		X - 100
VL59	-	1		H - (X + 156)
VL59	-	1		Y - 175
VL59	-	1		H - (Y + 199)

TOEBEHOREN ACCESSOIRES
 ZUBEHORTEILE ACCESSORIES

ACIP010A/11A	4
ACIP010B/11B	4
ACIP020A/21A	8
ACIP020B/21B	8
ACVL020	12
ACSP057	8
ACSP054	1
ACVG45	2
ACVG31N	2B + 4H - 1200
ACVG3*N	2B + 4H - 1200
ACVL031	2B + 3H - 250
ACSP030	2B + 3H - 250
ACSP054	1 SET

GLASMATEN DIMENSIONS DES VITRAGES GLASMASSE GLASS SIZES	2X	B/2 - 144.5 H - 170
--	----	------------------------



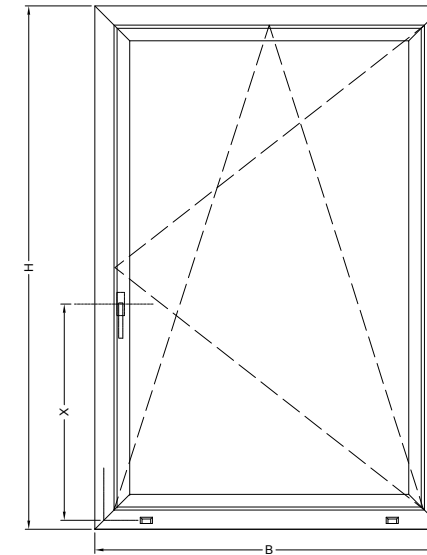
ZAAGTABELLEN - COUPES ET DEBITS - ZUSCHNITTSTABELLEN - FABRICATION CHARTS - RYS. PRODUKCYJNE

PROFIELEN PROFILES PROFILE PROFILS

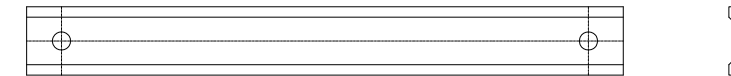
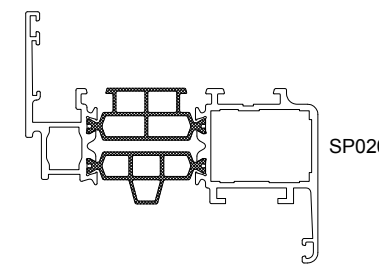
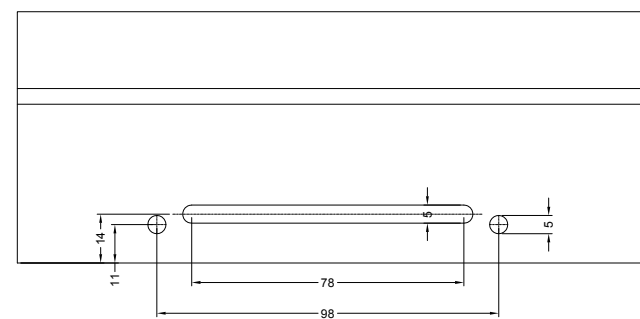
SP010		2		B
SP010		2		H
SP020		2		B - 56
SP020		2		H - 56
SP066		2		B - 156
SP066		2		H - 200

TOEBEHOREN ACCESSOIRES
ZUBEHORTEILE ACCESSORIES

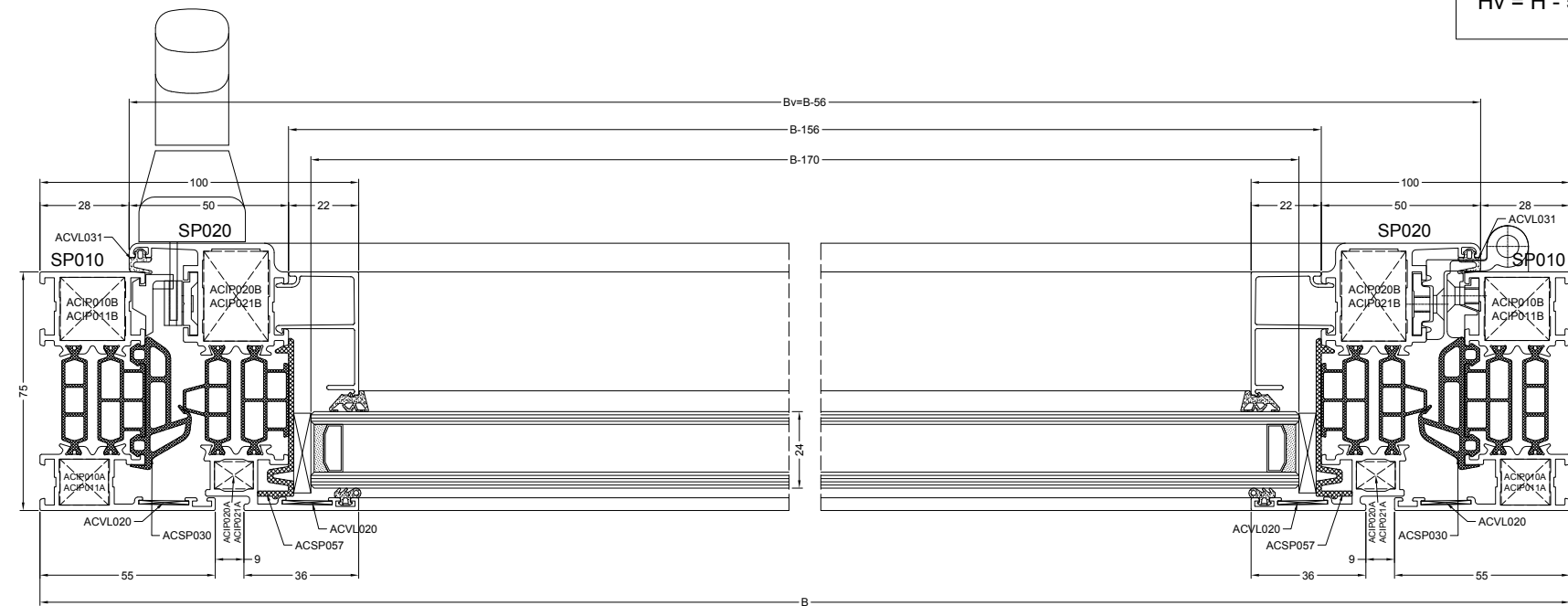
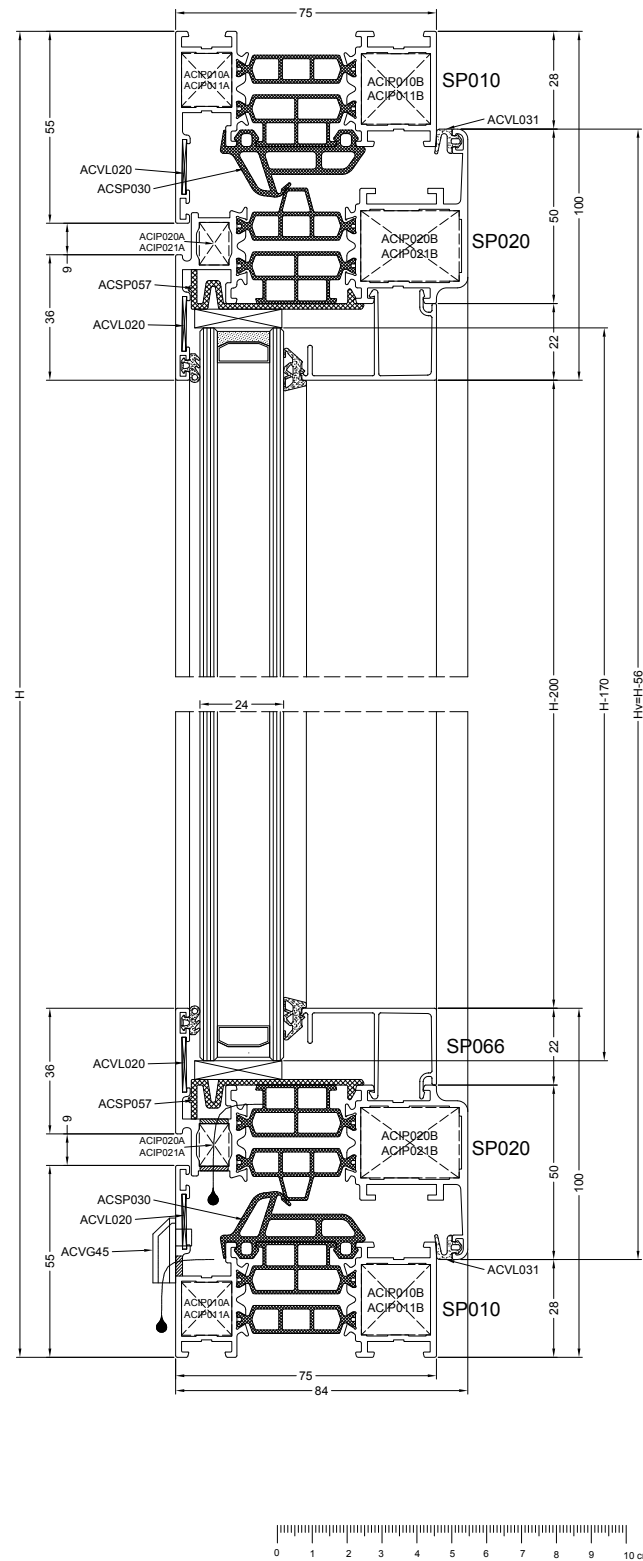
ACIP010A/11A	4
ACIP010B/11B	4
ACIP020A/21A	4
ACIP020B/21B	4
ACVL020	8
ACSP057	6
ACVG45	2
ACVG31N	2B + 2H - 600
ACVG3*N	2B + 2H - 600
ACVL031	2B + 2H - 200
ACSP030	2B + 2H - 200

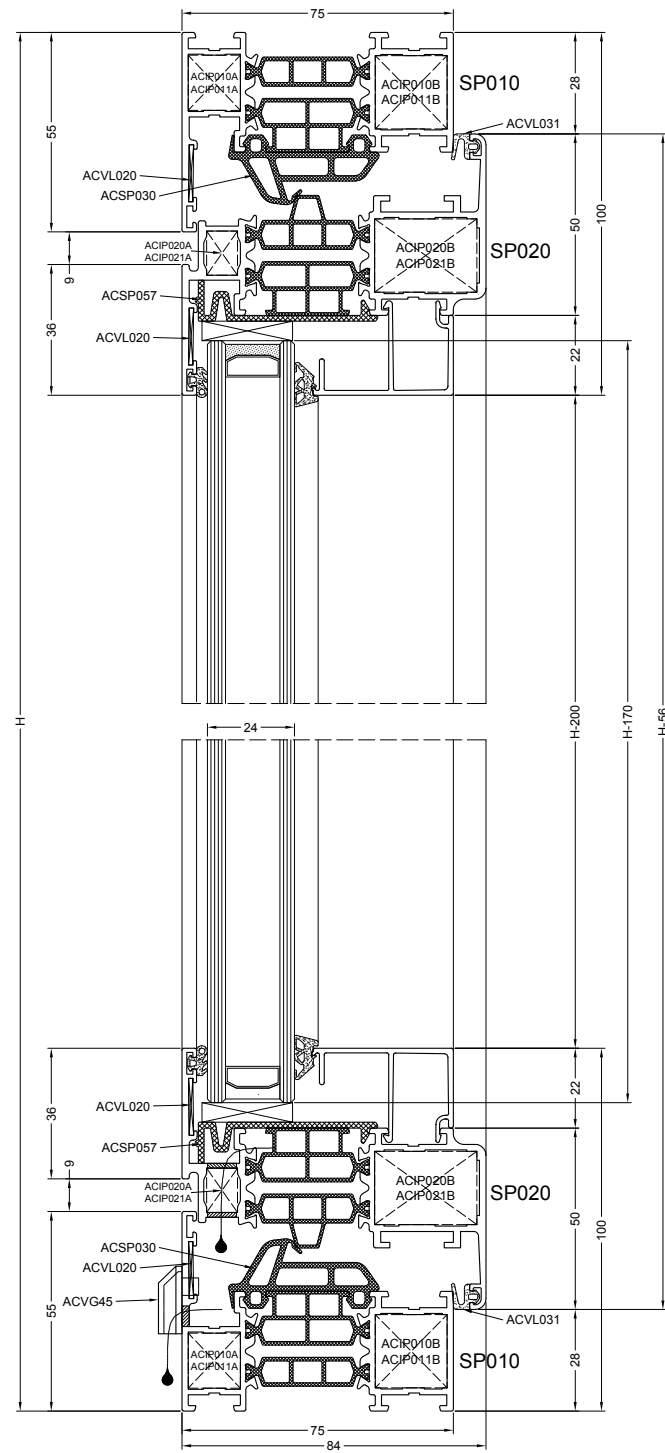


GLASMATEN
DIMENSIONS DES VITRAGES B - 170
GLASSMASSE
GLASS SIZES H - 170



Bv = B - 56
Hv = H - 56





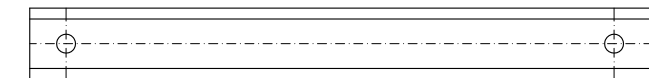
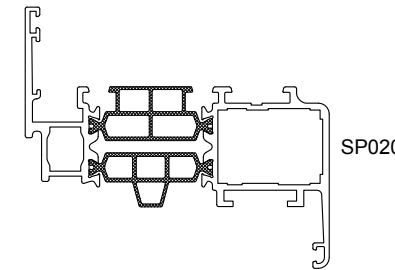
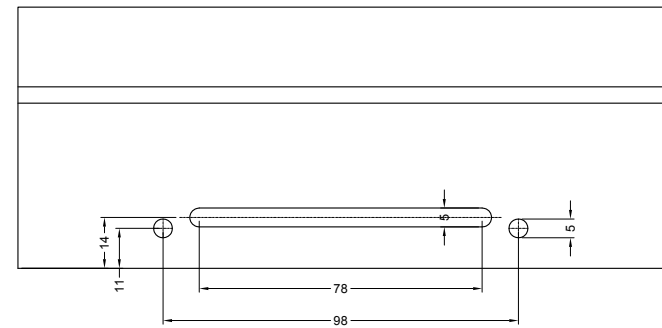
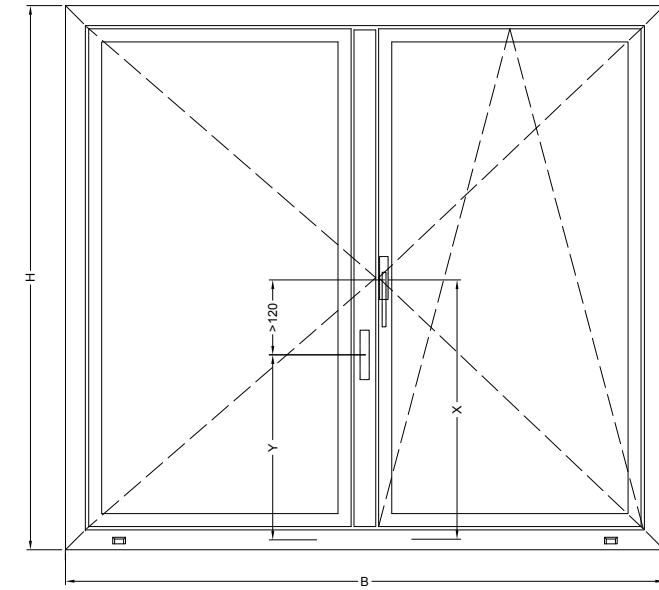
PROFIELEN PROFILES PROFILE PROFILS

SP010		2		B
SP010		2		H
SP020		4		B/2 - 30.5
SP020		4		H - 56
SP040		1		H - 132
SP066		4		B/2 - 130.5
SP066		4		H - 200
VL59		1		Y - 175
VL59		1		(H-56) - (Y+143)

GLASMATEN DIMENSIONS DES VITRAGES GLASSMASSE GLASS SIZES	2X	B/2 - 144.5 H - 170
---	----	------------------------

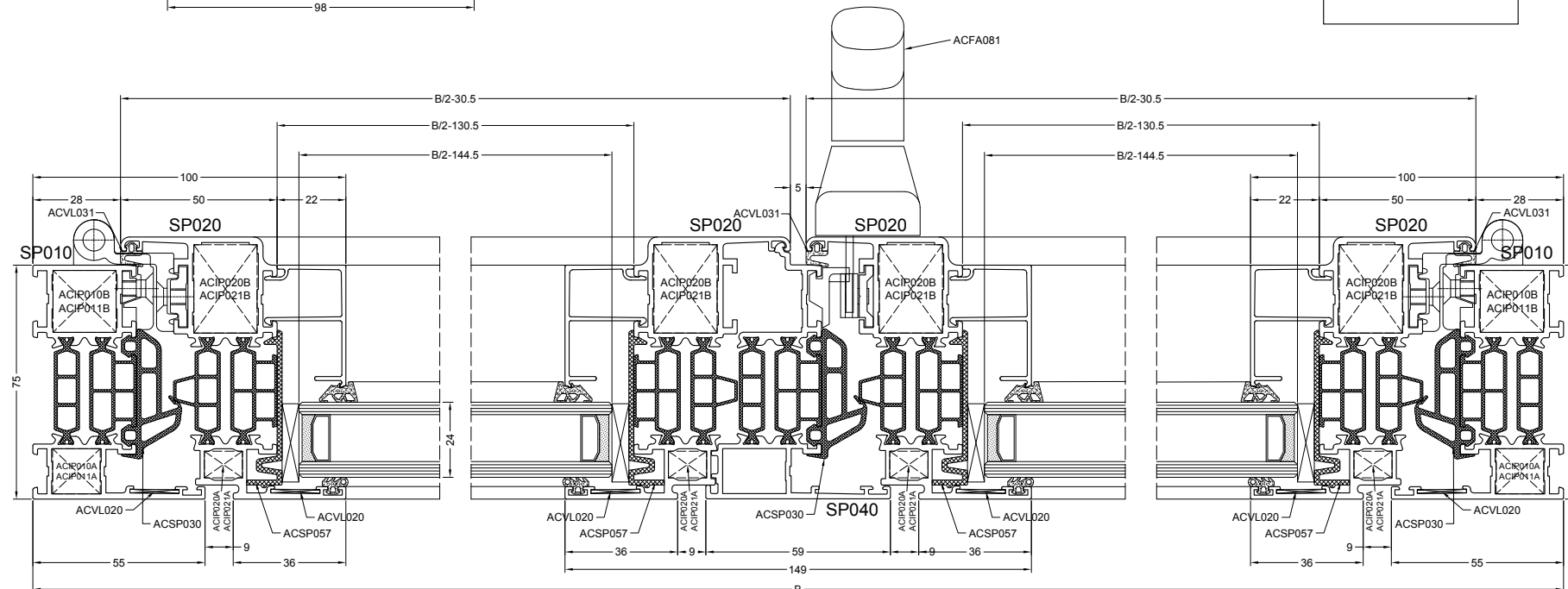
TOEBEHOREN ACCESSOIRES
ZUBEHORTEILE ACCESSORIES

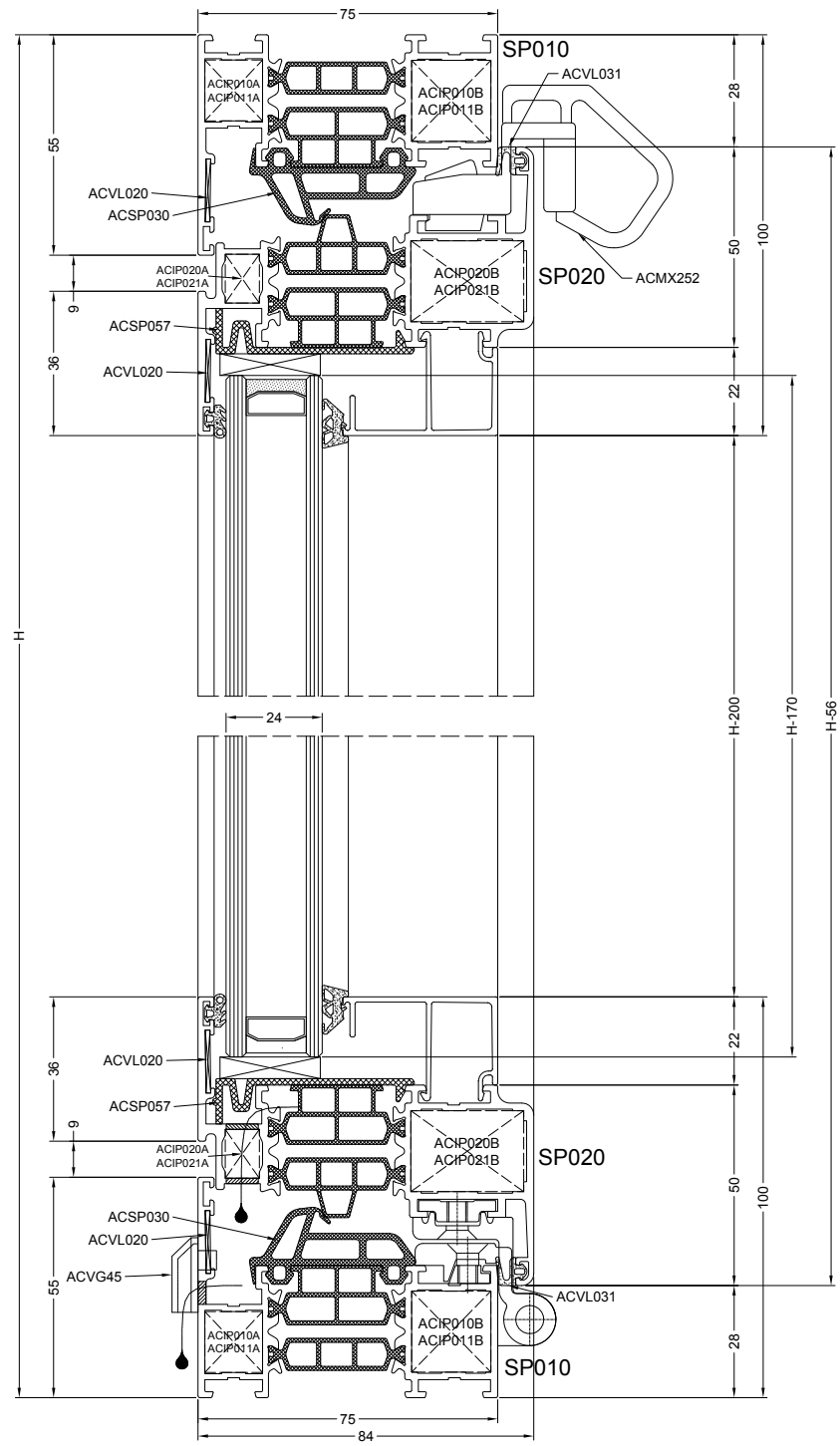
ACIP010A/11A	4
ACIP010B/11B	4
ACIP020A/21A	8
ACIP020B/21B	8
ACVL020	12
ACSP057	10
ACSP054	1
ACVG45	2
ACVG31N	2B + 4H - 1200
ACVG3*N	2B + 4H - 1200
ACVL031	2B + 3H - 250
ACSP030	2B + 3H - 250
ACSP054	1 SET



$$B_v = (B - 61) / 2$$

$$H_v = H - 56$$





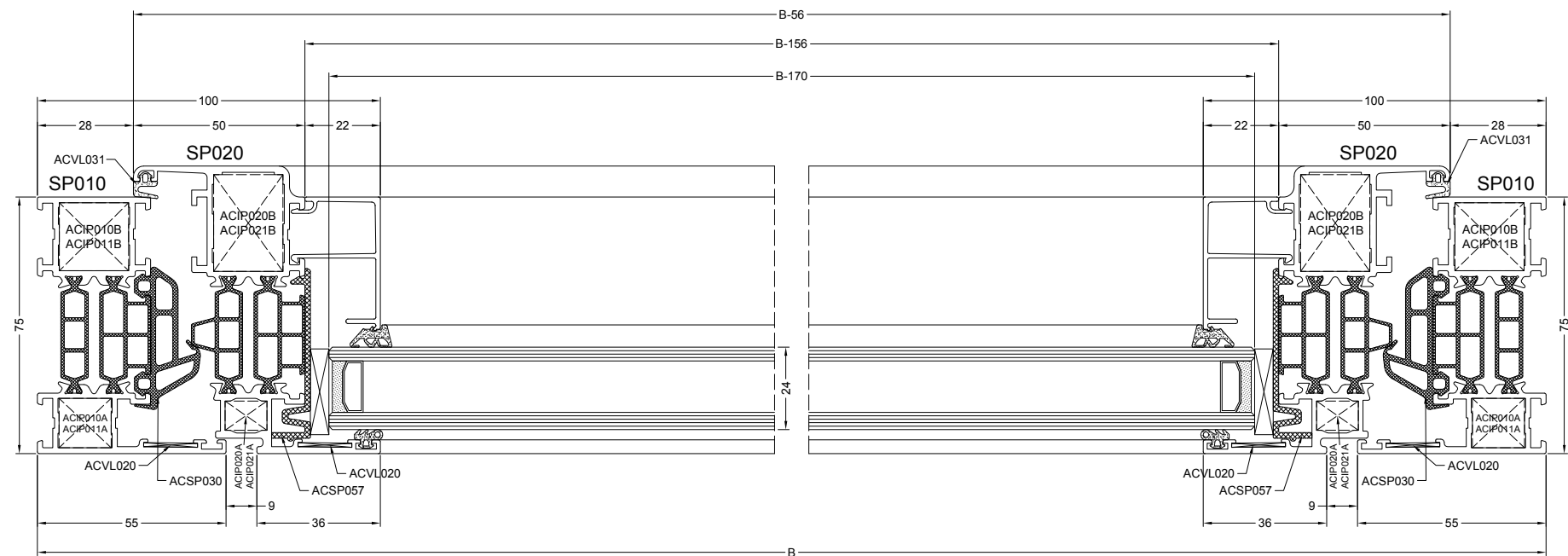
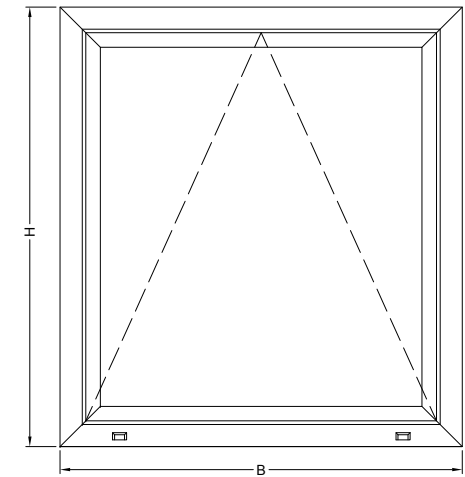
PROFIELN PROFILE PROFILE PROFILS

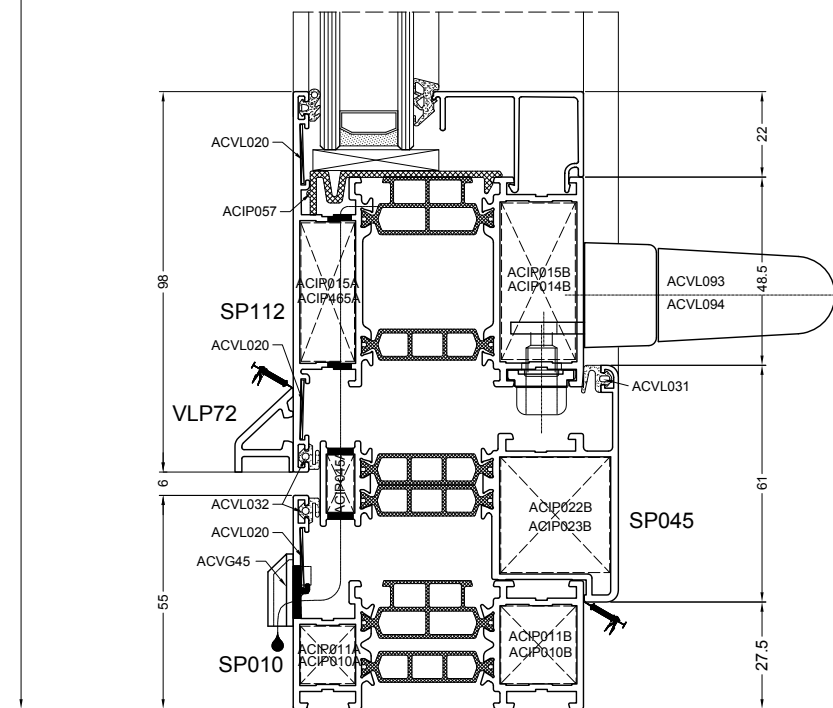
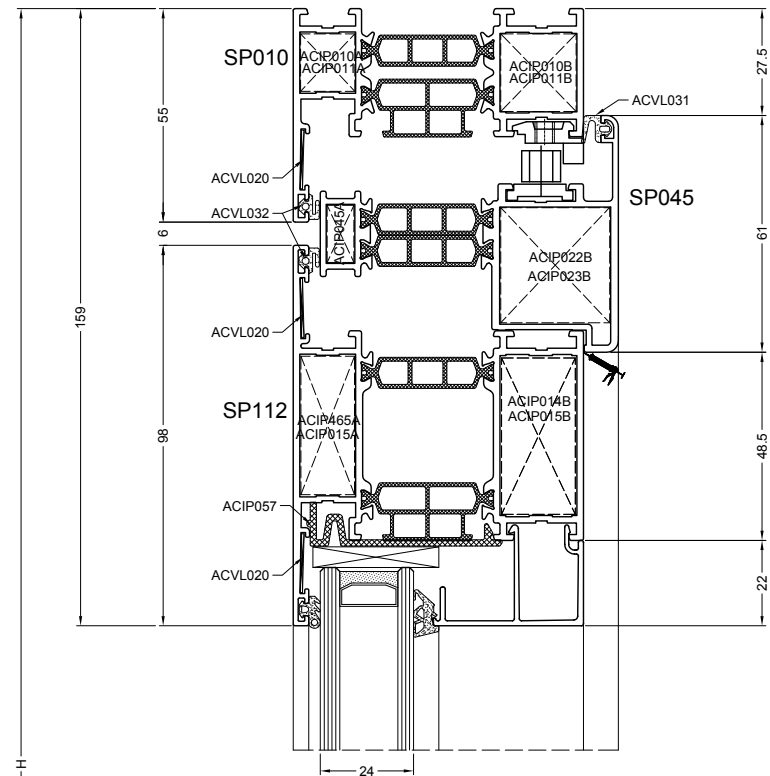
SP010		2		B
SP010		2		H
SP020		2		B - 56
SP020		2		H - 56
SP066		2		B - 156
SP066		2		H - 200

GLASMATEN DIMENSIONS DES VITRAGES B - 170
GLASMASSE GLASSIZES H - 170

TOEBEHOREN ACCESSOIRES ZUBEHÖRTEILE ACCESSORIES

ACIP010A/11A	4
ACIP010B/11B	4
ACIP020A/21A	4
ACIP020B/21B	4
ACVL020	8
ACSP057	8
ACVG45	2
ACVG31N	2B + 2H - 600
ACVG3*N	2B + 2H - 600
ACMX252	1
ACMX053	1 SET
ACVL031	2B + 2H - 200
ACSP030	2B + 2H - 200



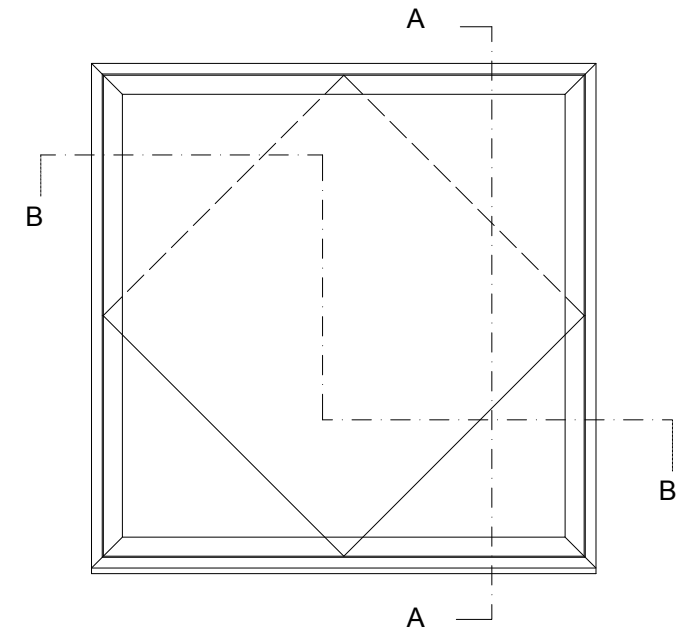


PROFIELEN PROFILES PROFILE PROFILS

SP010		2		B
SP010		2		H
SP112		2		B - 122
SP112		2		H - 122
SP045		1		B - 55
SP045		1		B - 55
SP045		1		H/2 - 31
SP045		1		H/2 - 31
SP045		1		H/2 - 31
SP045		1		H/2 - 31
VL6*		2		B - 274
VL6*		2		H - 318
VL60		1		B - 384.5
VL60		2		B/2 - 254.5
VL60		1		H/2 - 181
VL60		1		H/2 - 211.5
VLP72		1		B - 132

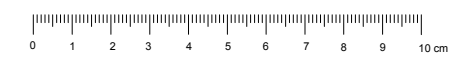
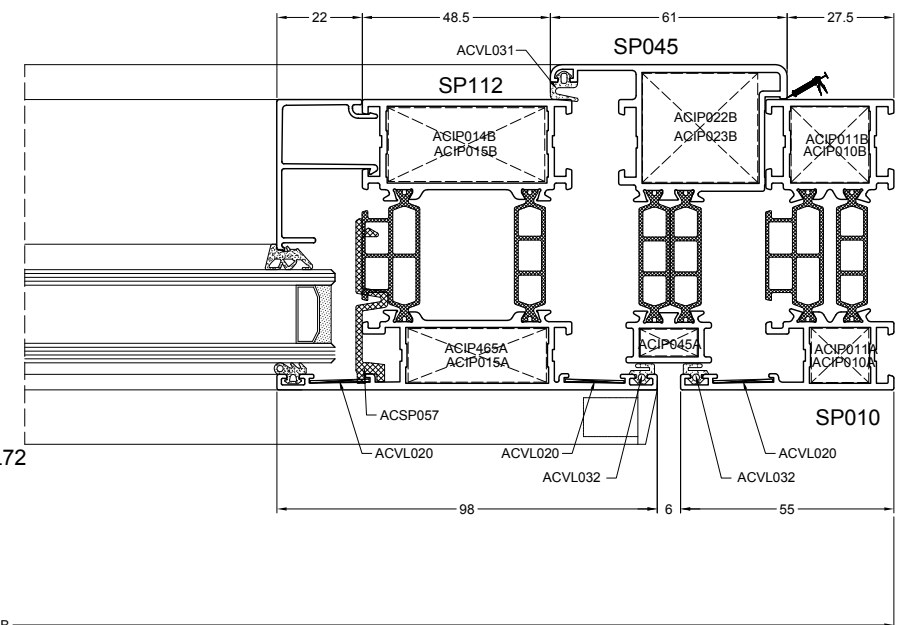
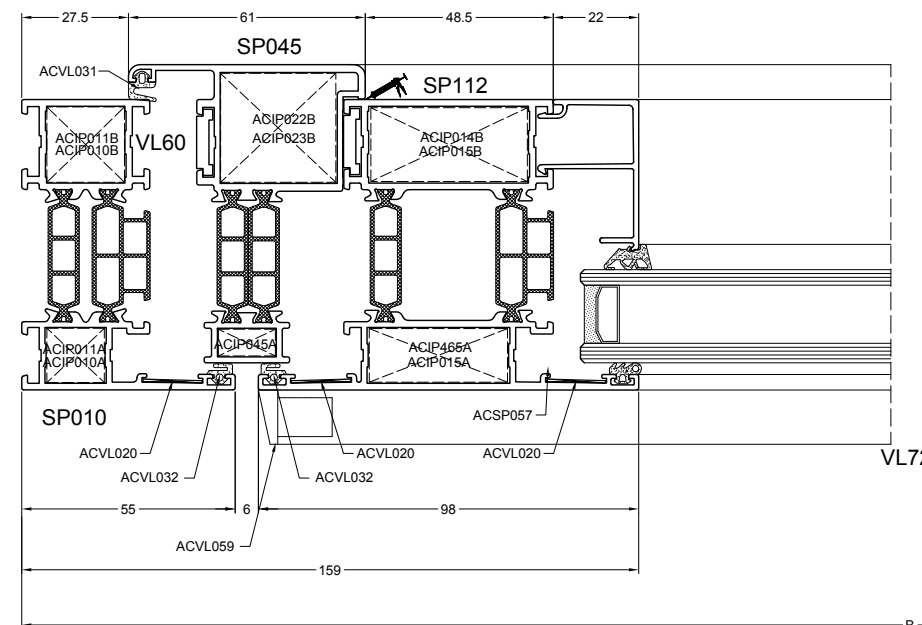
TOEBEHOREN ACCESSOIRES
ZUBEHOERTEILE ACCESSORIES

ACIP010A/11A	4
ACIP010B/11B	4
ACIP045A	4
ACIP022B/023B	4
ACIP465A/015A	4
ACIP014B/015B	4
ACVL020	12
ACIP057	8
ACVG45	2
ACVG31N	2H+2B-1100
ACVG3*N	2H+2B-1100
ACVL090L/R	1
ACVL091L/R	1
ACVL092	1
ACVL093/ACVL094	1
ACVL031	2H+2B-200
ACVL032	4H+4B-800
ACVL059	1 SET
ACVL061	B VL72/300
ACIP045	4










Hmin = 700mm, Bmin = 500mm
Hmax = 2000mm, Bmax = 2400mm
Hmax = 2200mm, Bmax = 2200mm

GLASMATEN DIMENSIONS DES VITRAGES
GLASMASSE GLASSIZES
B - 288
H - 288



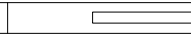


ZAAGTABELLEN - COUPES ET DEBITS - ZUSCHNITTSTABELLEN - FABRICATION CHARTS - RYS. PRODUKCYJNE

PROFIELEN PROFILES PROFILE PROFILES

SP011		1	H
SP011		1	B
SP023		1	H - 48
SP023		1	B - 76
SP031		1	B-218
SP066		3	B-218
SP066		2	H-228

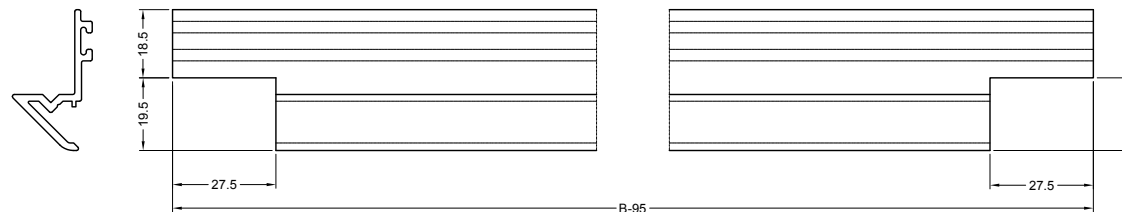
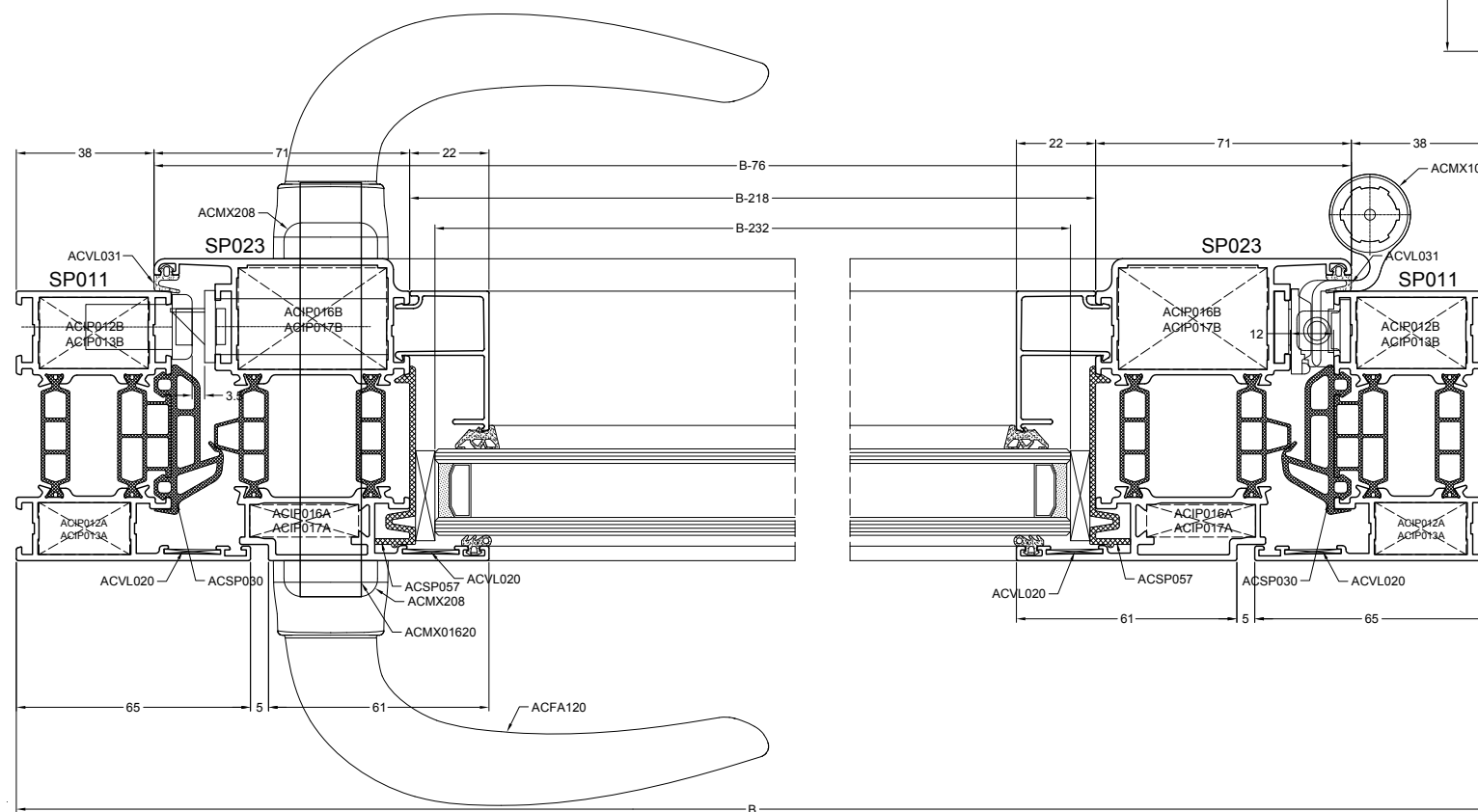
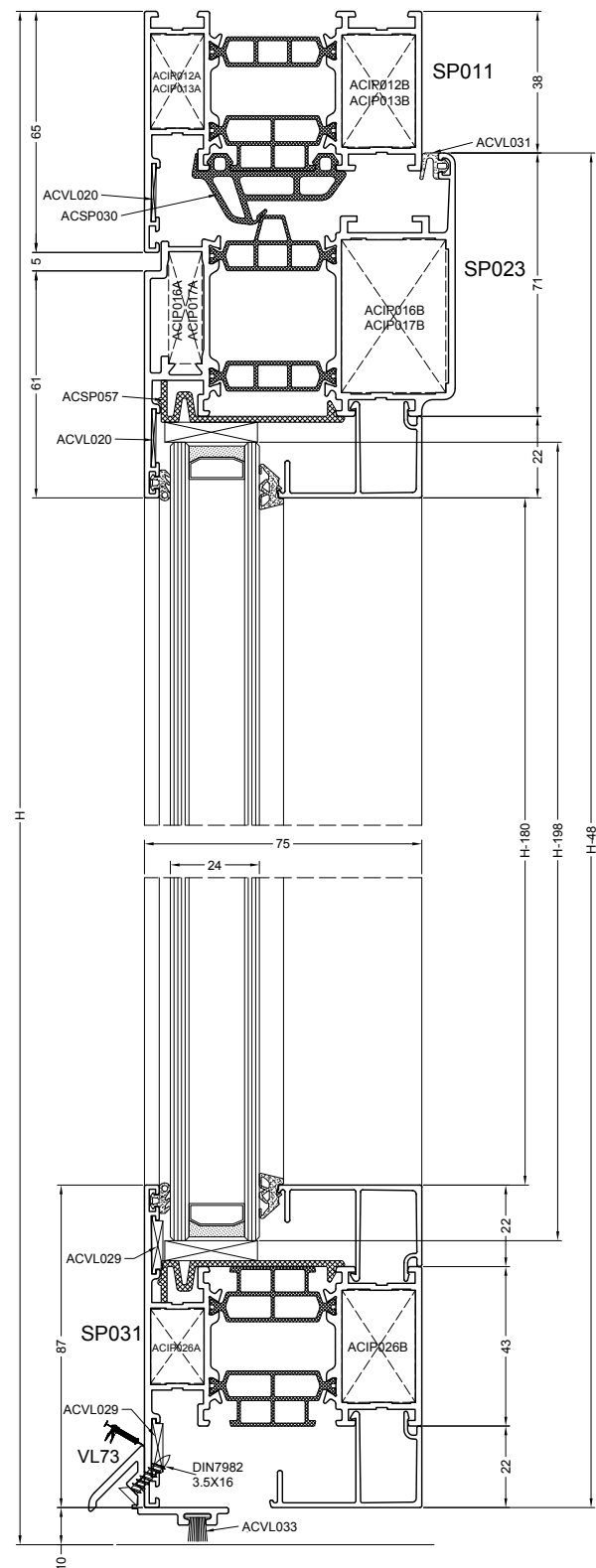
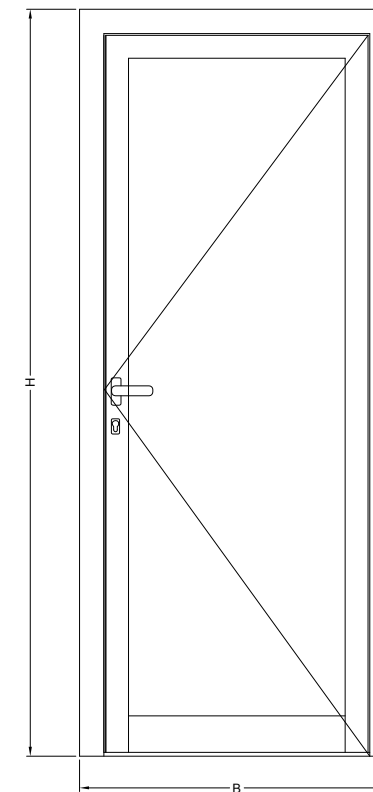
GLASMATEN	B - 232
DIMENSIONS DES VITRAGES	B - 232
GLASSMASSE	H - 198
GLASS SIZES	H - 198

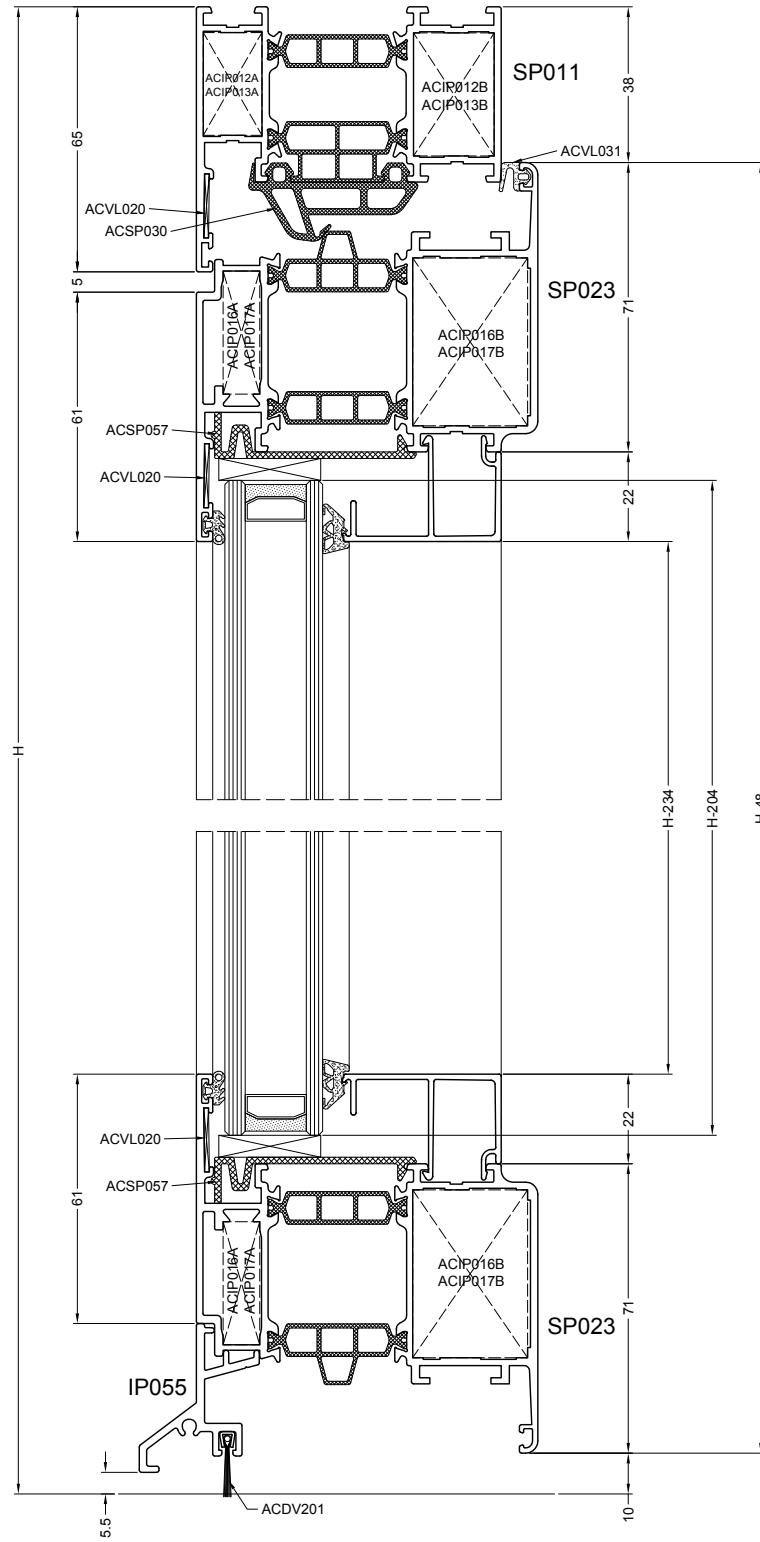
BORSTELDICHTING BROSSE DESSOUS BURSTENDICHTUNG BRUSH FITTING

VL73		1	B - 95
ACVL033		1	B - 95
ACVL059		1	

TOEBEHOREN ACCESSOIRES ZUBEHORTEILE ACCESSORIES

ACIP12A/13A	2
ACIP012B/13B	2
ACIP016A/17A	2
ACIP016B/17B	2
ACIP026A	2
ACIP026B	2
ACVL020	4
ACVL029	4
ACSP057	4
ACVL707	1
ACMX863	1/5
ACMX409	1
ACMX208	2
ACMX01620	1
ACSP030	2H+B-172
ACVL031	2H+B-172
ACVG31N	2H + 2B -798
ACVG3*N	2H + 2B -798
ACSP440	1 SET





PROFIELN PROFILES PROFILE PROFILS

SP011		1		H
SP011		1		H
SP011		1		B
SP023		2		B - 76
SP023		2		H - 48
SP066		2		B - 218
SP066		2		H - 234
IP055		1		B - 144

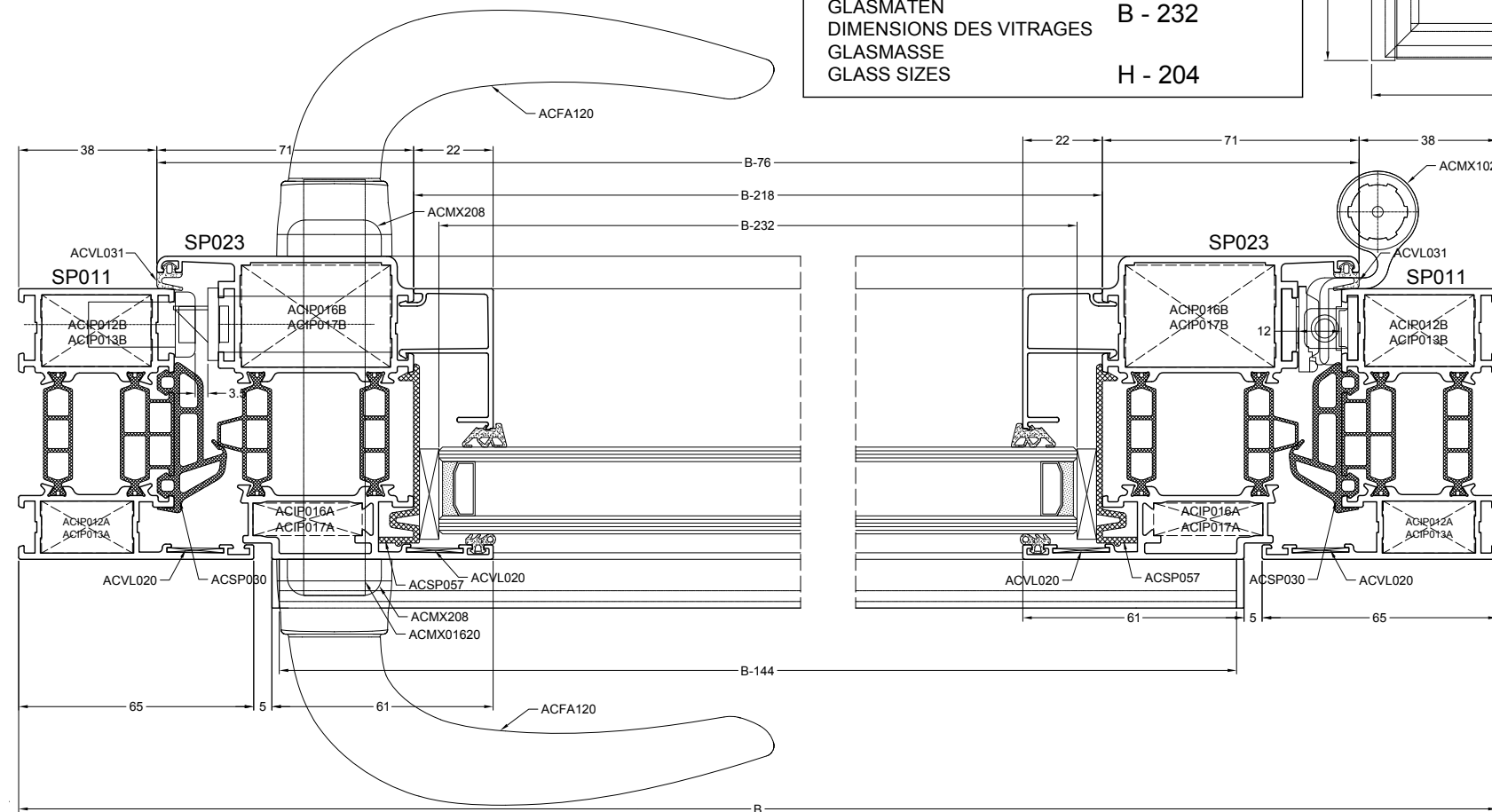
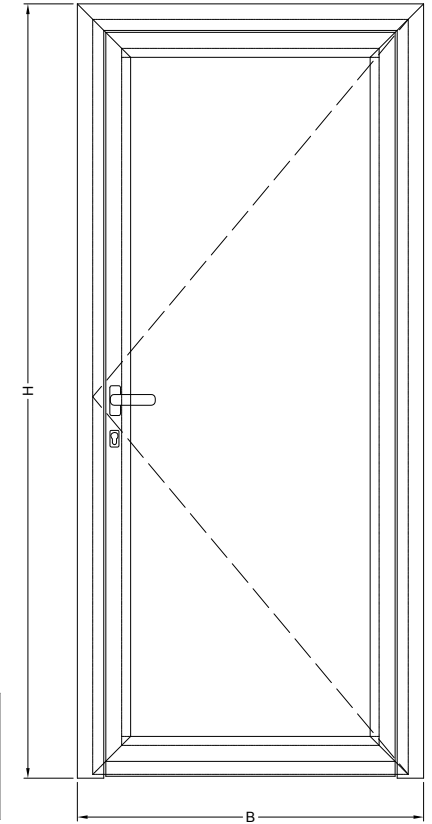
BORSTELDICHTING BRASSE DESSOUS
 BURSTENDICHTUNG BRUSH FITTING
ACDV201 1 B-127

ACIP146/147/148/149	1	L=B-110
ACIP146	Lmin=560mm	Lmax=710mm
ACIP147	Lmin=685mm	Lmax=835mm
ACIP148	Lmin=810mm	Lmax=960mm
ACIP149	Lmin=935mm	Lmax=1085mm

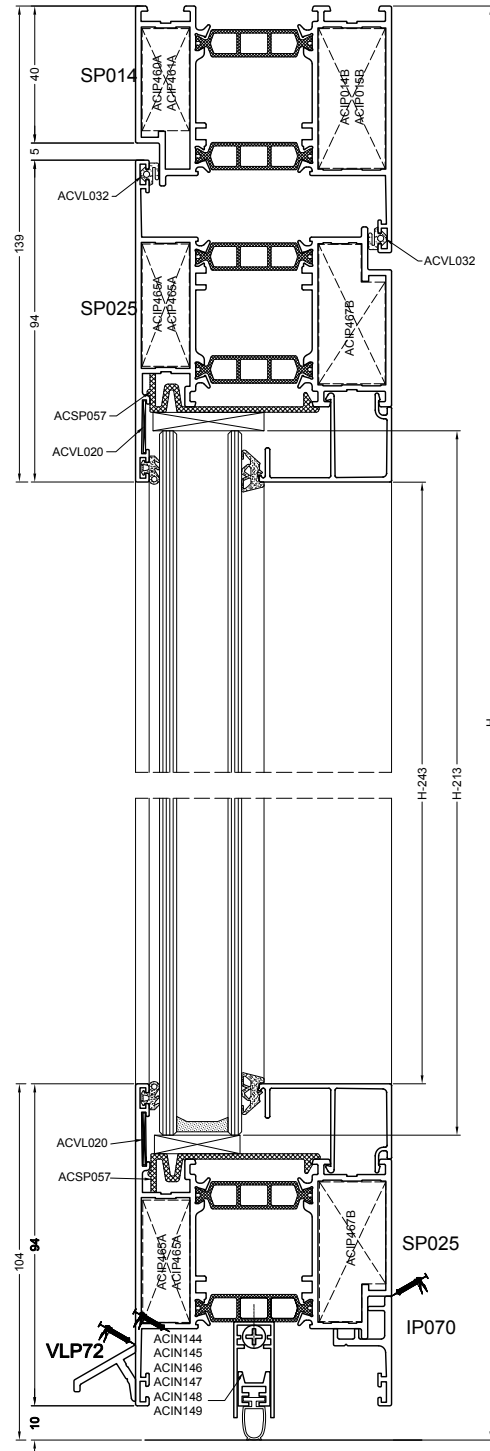
TOEBEHOREN ACCESSOIRES ZUBEHÖRTEILE ACCESSORIES

ACIP12A/13A	2
ACIP012B/13B	2
ACIP016A/17A	4
ACIP016B/17B	4
ACVL020	6
ACSP057	4
ACVL707	1
ACMX102	2
ACMX863	1/5
ACMX409	1
ACMX208	2
ACMX01620	1
ACSP030	B + 2H - 150
ACVL031	B + 2H - 150
ACVG31N	2B + 2H - 800
ACSP03*	2B + 2H - 800
ACSP055	1 SET
ACSP440	1 SET
ACIP146/147/148/149	B - 110
ACDV201	B - 126

GLASMATEN DIMENSIONS DES VITRAGES B - 232
 GLASSMASSE GLASS SIZES H - 204



ZAAGTABELLEN - COUPES ET DEBITS - ZUSCHNITTSTABELLEN - FABRICATION CHARTS - RYS. PRODUKCYJNE



PROFIELEN PROFILES PROFILE PROFILS PROFILE

SP014		1		H
SP014		1		H
SP014		1		B
SP025		1		H - 55
SP025		1		H - 55
SP025		1		B-90
SP025		1		B-90
VL6*		2		B-234
VL6*		2		H-243
IP070		1		B-135

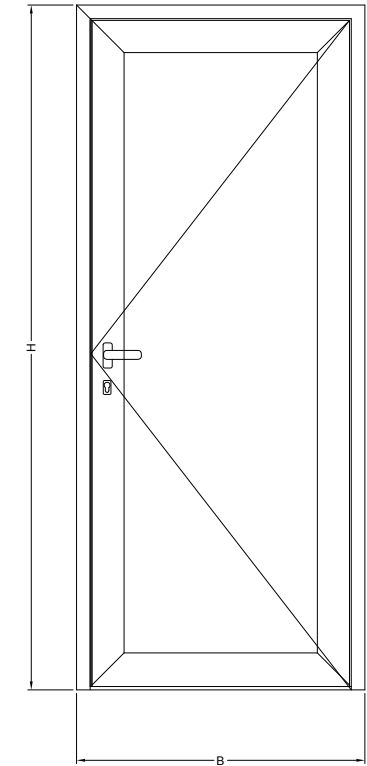
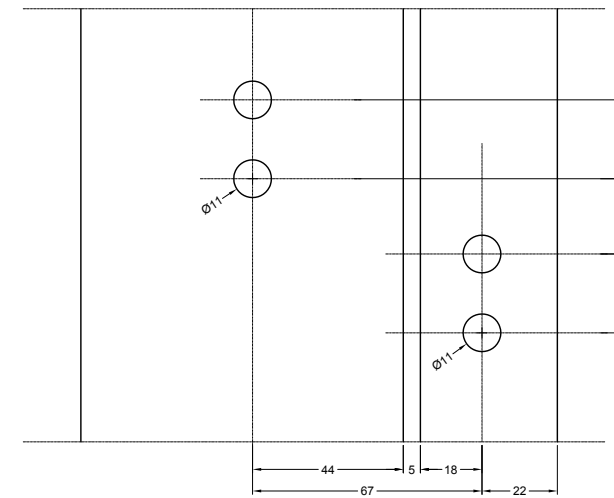
AUTOMATISCHE TOCHTAFSLUITER JOINT BAS DE PORTE AUTOMATIQUE
AUTOMATISCHE TURDICHTUNG SELF OPERATING THRESHOLD
OPADAJĄCY PRÓG

VLP72		1	B-90
ACIN14*		1	L=B-134

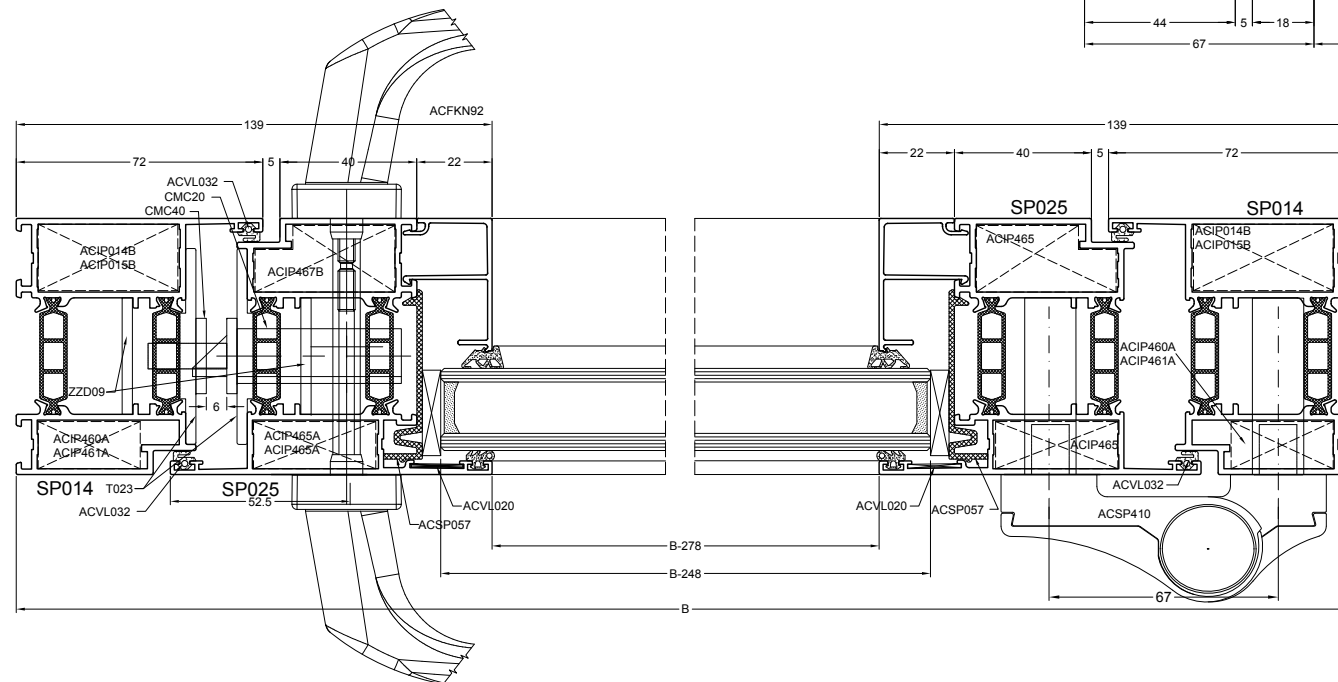
ACIN144	Lmin=600mm	Lmax=700mm
ACIN145	Lmin=701mm	Lmax=800mm
ACIN146	Lmin=801mm	Lmax=900mm
ACIN147	Lmin=901mm	Lmax=1000mm
ACIN148	Lmin=1001mm	Lmax=1100mm
ACIN149	Lmin=1101mm	Lmax=1200mm

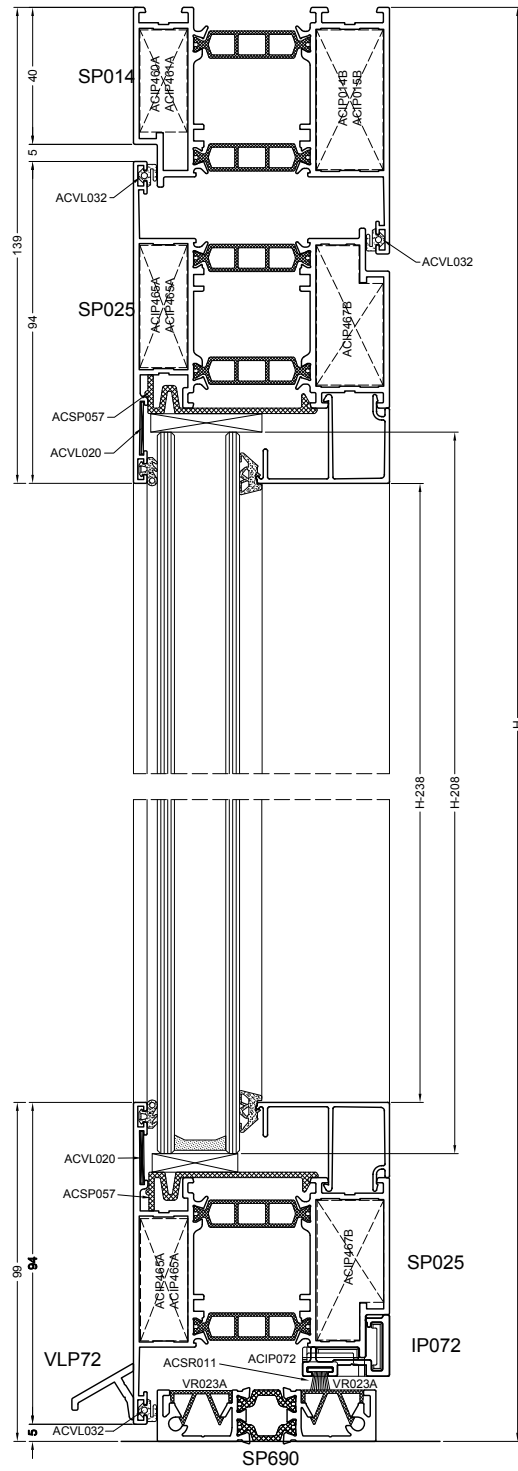
TOEBEHOREN ACCESSOIRES
ZUBEHORTEILE ACCESSORIES
AKCESORIA

ACIP460A/461A	2
ACIP014B/15B	2
ACIP465A	4
ACIP467B	4
ACFK*92	1
ACVL020/B	6
ACVL032	4H+2B-120
ACVG31N	2H+2B-880
ACVG3*N	2H+2B-880
ACSP057	4
ACSP410	3
CMC20	1
CMC40	1
ACT022	2
LWB14	1
M5X30	5
ACZZD09	5



GLASMATEN B - 248
DIMENSIONS DES VITRAGES
GLASSIZES H - 213
WYMIAR SZKŁA



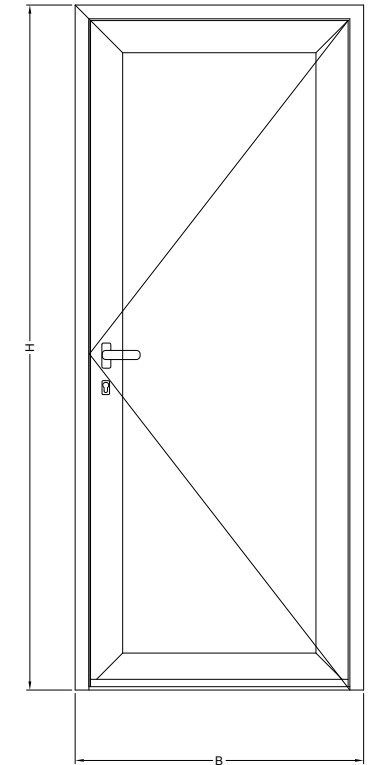
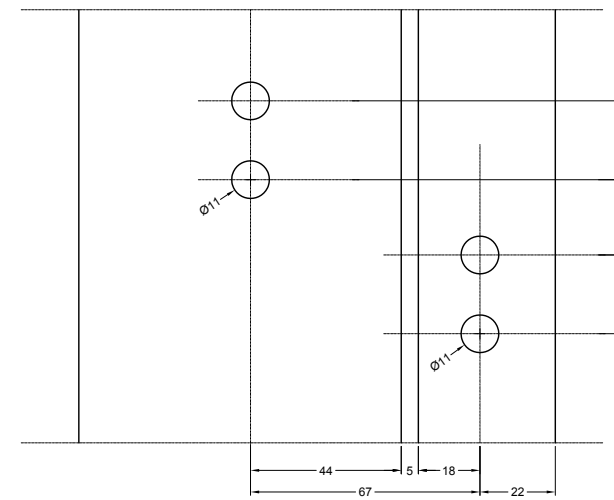


PROFIELEN PROFILES PROFILE PROFILS PROFILE

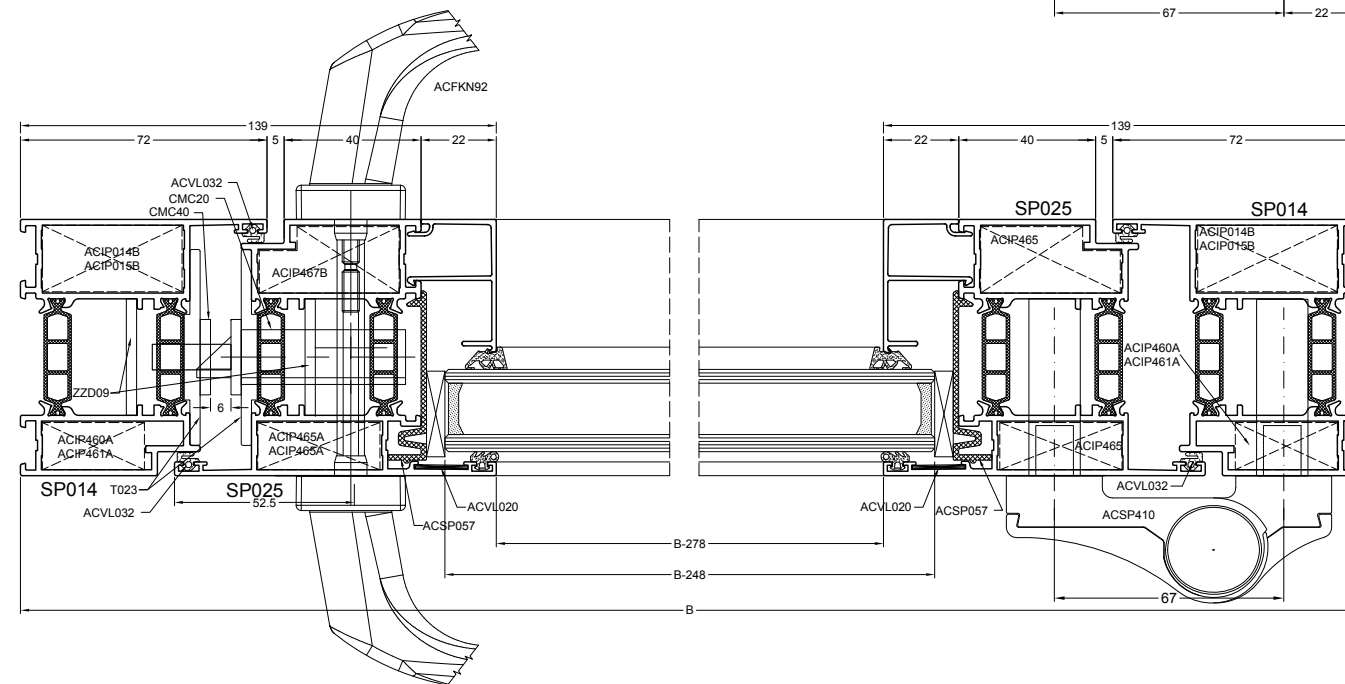
SP014	□	1	□	H
SP014	□	1	□	H
SP014	□	1	□	B
SP025	□	2	□	H-50
SP025	□	2	□	B-90
IP072	□	1	□	B-135
SP690	□	1	□	B-99
VL6*	□	2	□	B-234
VL6*	□	2	□	H-238
VLP72	□	1	□	B-90
VR023	□	2	□	B-99

TOEBEHOREN ACCESSOIRES
ZUBEHORTEILE ACCESSORIES
AKCESORIA

ACIP460A/461A	2
ACIP014B/15B	2
ACIP465A	4
ACIP467B	4
ACIP072	1
ACFK*92	1
ACVL020/B	6
ACVL032	4H+2B-120
ACVG31N	2H+2B-880
ACSP032	2H+2B-880
ACSP057	4
ACSP410	3
CMC20	1
CMC40	1
ACT022	2
LWB14	1
M5X30	5
ACZZD09	5
ACSR011	B-135



GLASMATEN	B - 248
DIMENSIONS DES VITRAGES	B - 248
GLASSMASSE	H - 208
GLASS SIZES	H - 208

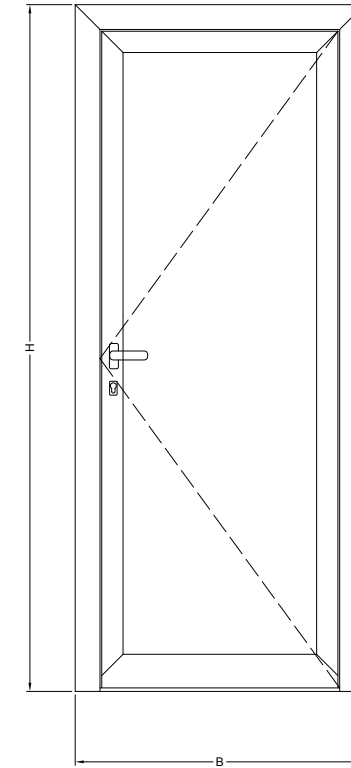
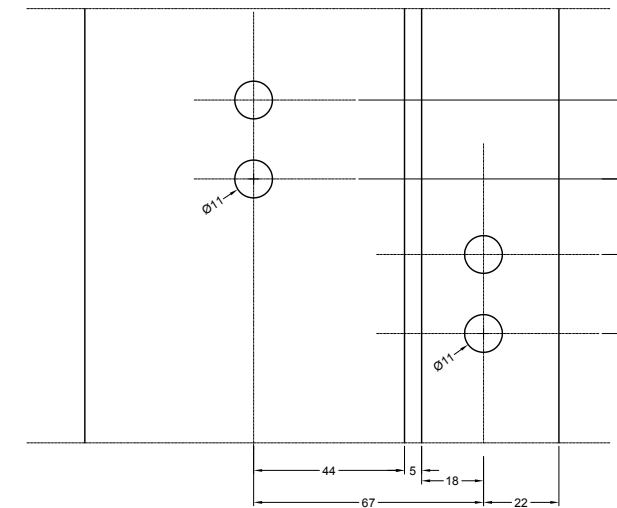
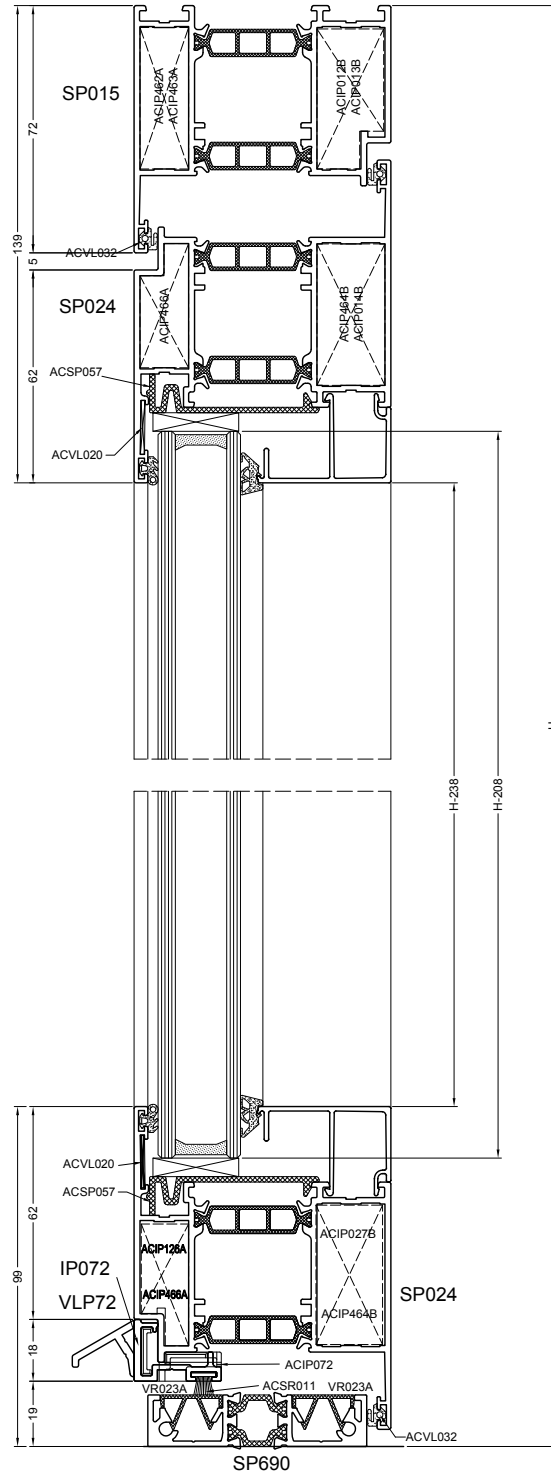


PROFIELEN PROFILES PROFILE PROFILS PROFILE

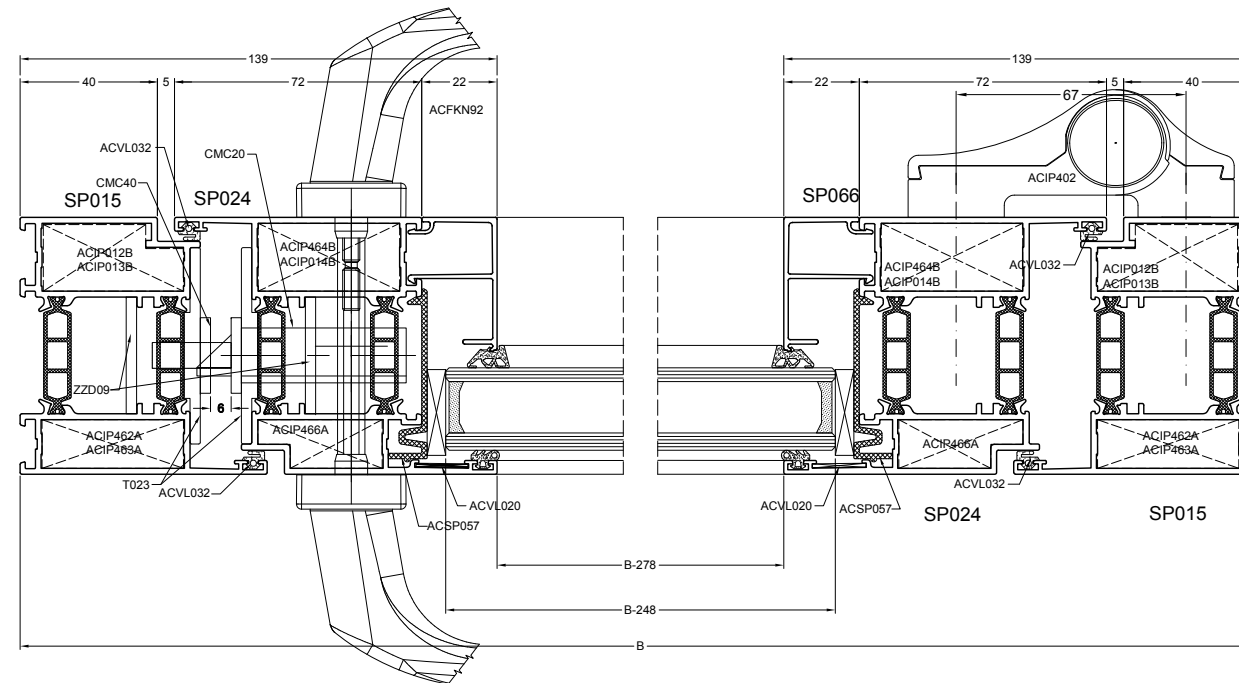
SP015		1		H
SP015		1		H
SP015		1		B
SP024		1		H - 50
SP024		1		H - 50
SP024		1		B-90
SP024		1		B-90
IP072		1		B-135
VL6*		2		B-234
VL6*		2		H-238
SP690		1		H-99
VR023A		2		H-99
VLP72		2		B-150

TOEBEHOREN ACCESSOIRES
ZUBEHORTEILE ACCESSORIES
AKCESORIA

ACIP462A/463A	2
ACIP012B/13B	2
ACIP464B/14B	4
ACIP466A	4
ACIP402	3
ACIP072	1
ACFK*92	1
ACVL020/B	6
ACVL032	4H+2B-120
ACVG31N	2H+2B-880
ACVG3*N	2H+2B-880
ACSP057	4
CMC20	1
CMC40	1
ACT022	2
LWB14	1
M5X30	5
ACZZD09	5
ACSR011	B-150



GLASMATEN DIMENSIONS DES VITRAGES
GLASSIZES
GLASSMASSE H - 208
B - 248

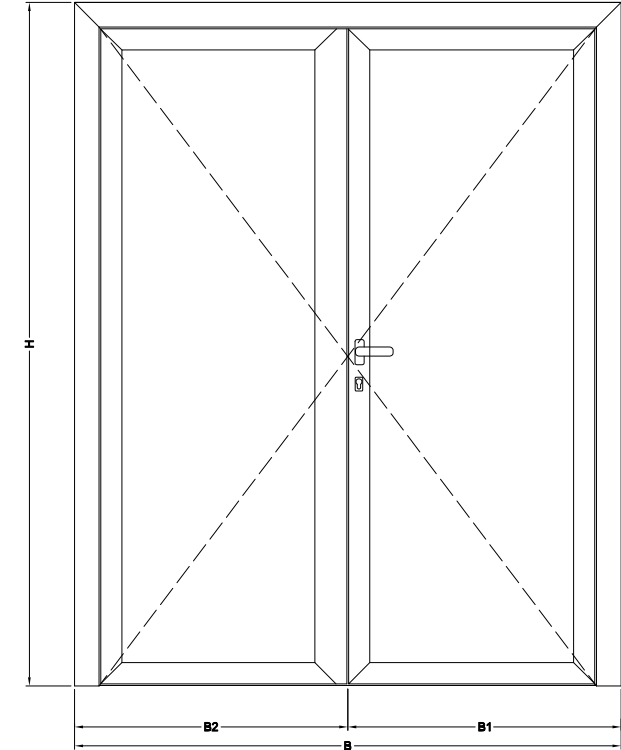


PROFIELEN PROFILES PROFILE PROFILS PROFILE

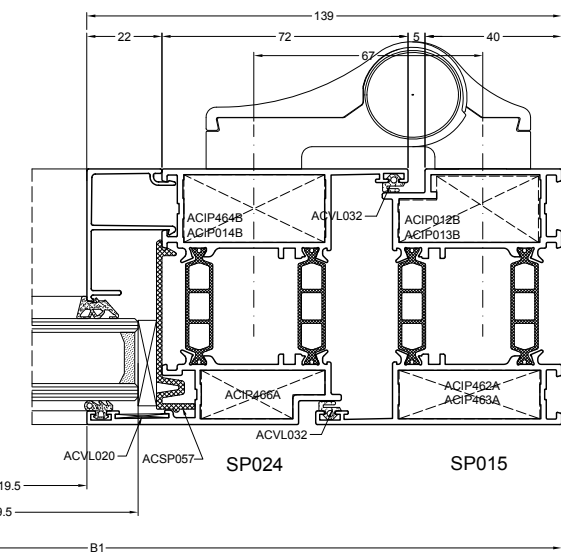
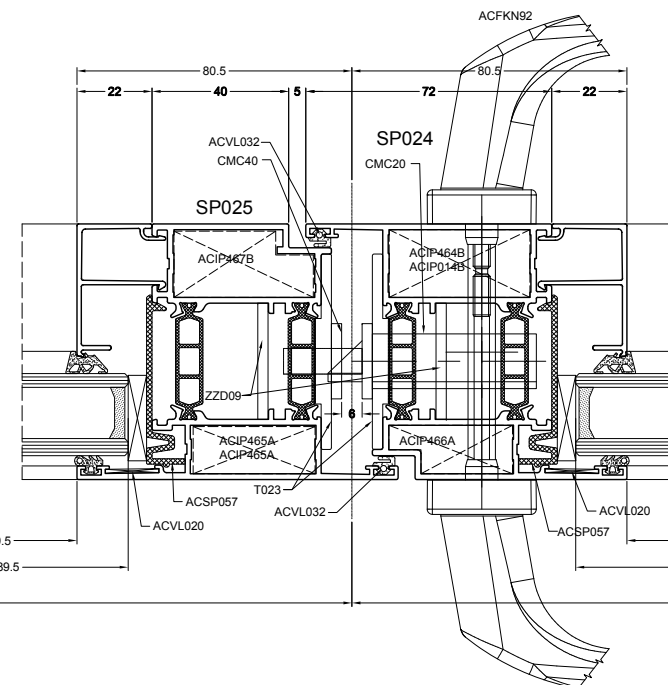
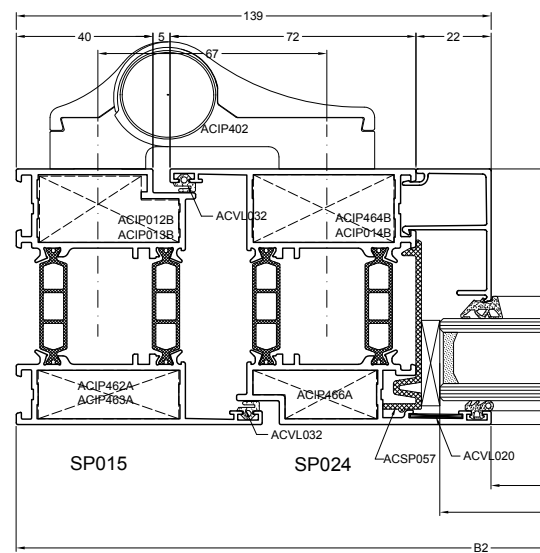
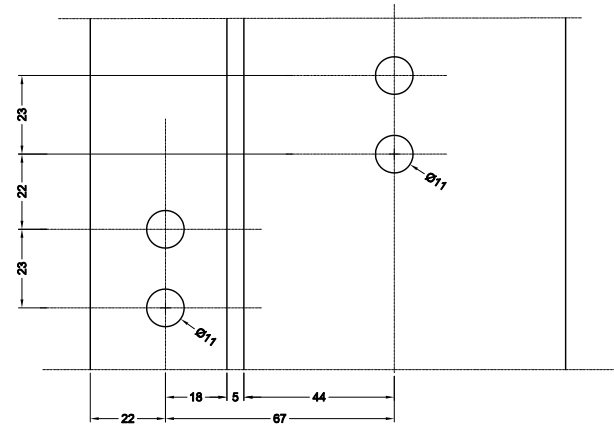
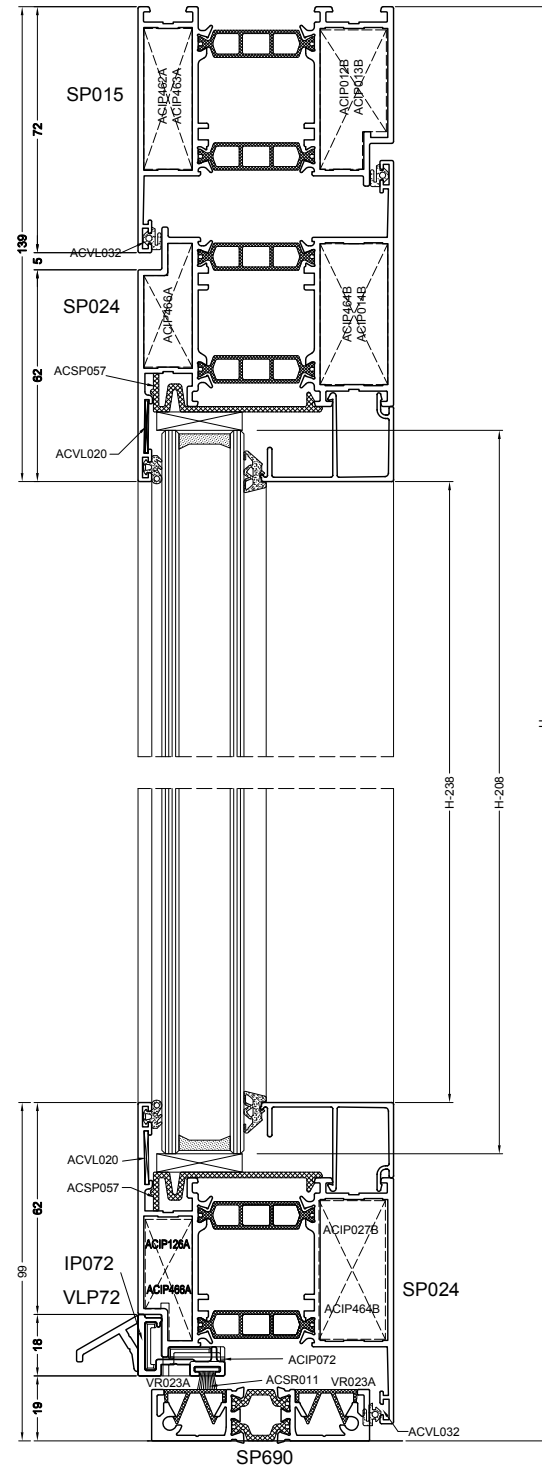
SP015		1		H
SP015		1		H
SP015		1		B
SP024		2		H - 50
SP024		1		H - 50
SP024		2		B1 - 31,5
SP024		2		B2 - 31,5
SP025		1		H - 50
VL6*		4		B1 - 175,5
VL6*		4		B2 - 175,5
VL6*		4		H-238
SP690		1		B-99
VR023		2		B-99
VLP72		1		B1-95,5
VLP72		1		B2-63,5
IP072		1		B1-95,5
IP072		1		B2-73

TOEBEHOREN ACCESSOIRES
ZUBEHORTEILE ACCESSORIES
AKCESORIA

ACIP462A/463A	2
ACIP012B/13B	2
ACIP466A	6
ACIP464B	6
ACIP468B	1
ACIP469A	1
ACIP470B	1
ACIP471A	1
ACVL020/B	10
ACFK*92	1
ACVG45	4
FRSR02	2
FZRG01	1
FZRD02	1
ACIP072	2
ACIP402	6
ACVL032	4H+2B-120
ACVG31N	2H+2B-880
ACVG3*N	2H+2B-880
ACSP057	4
ACSP654	1
ACSP655	1
CMC20	1
CMC40	1
ACT022	2
LWB14	1
M5X30	5
ACZZD09	5
ACSR011	B-160

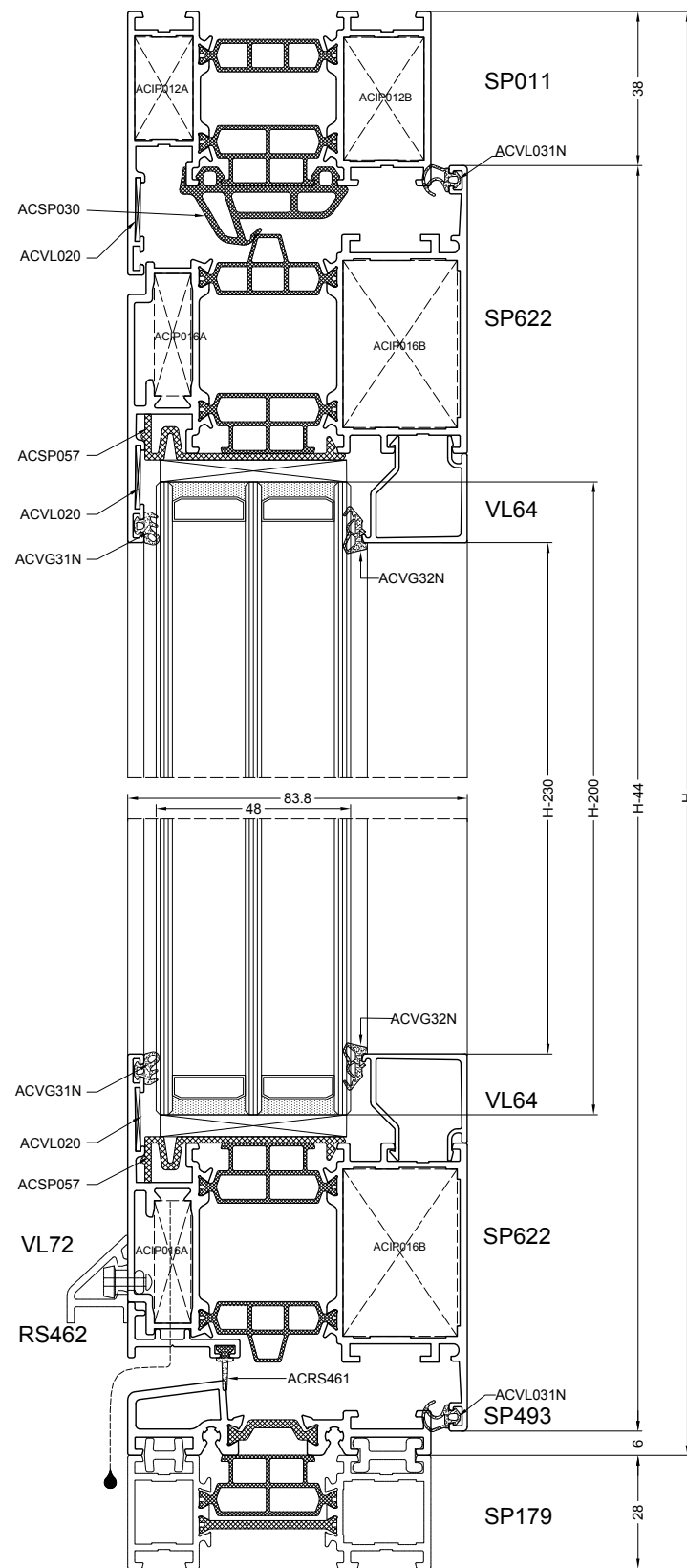


GLASMATEN
DIMENSIONS DES VITRAGES B1-189,5
GLASSMASSE B2-189,5
GLASS SIZES
WYMIARY SZKŁA H-208



ZAAGTABELLEN - COUPES ET DEBITS - ZUSCHNITTSTABELLEN - FABRICATION CHARTS - RYS. PRODUKCYJNE

ZAAGTABELLEN - COUPES ET DEBITS - FABRICATION CHARTS - RYS. PRODUKCYJNE



PROFILES

SP011		1		H
SP011		1		H
SP011		1		B
SP622		2		H-44
SP622		2		B-76
VL*		2		H-230
VL*		2		B-218
RS462		1		B-144
SP493		1		B-130

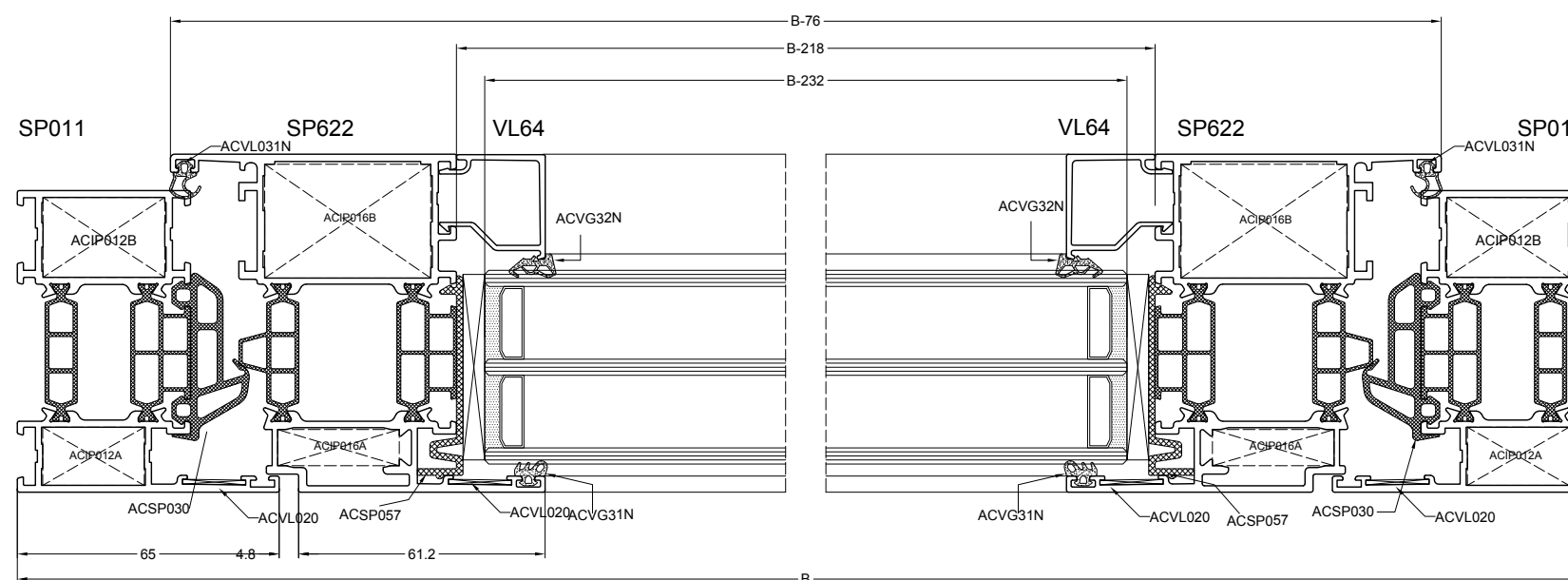
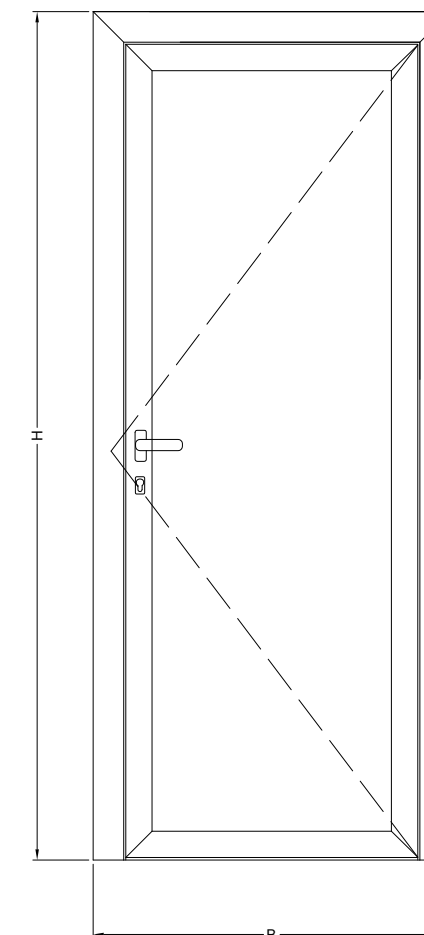
ACCESSORIES

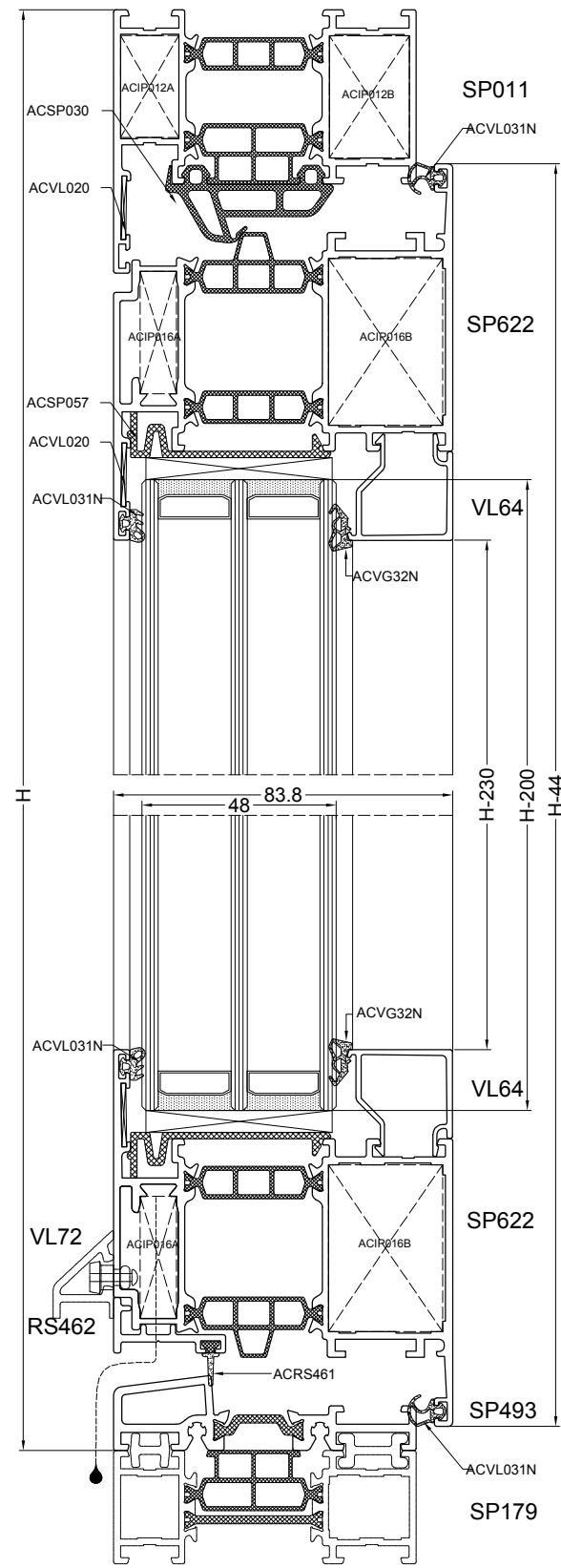
ACIP012A	2
ACIP012B	2
ACIP016A	4
ACIP016B	4
ACVL031N	2H+2B-150
ACVG31N	2H+2B-240
ACVG3*N	2H+2B-240
ACVL020	6
ACSP057	8
ACSP030	B+2H-150
ACRS461	B-140
ACRS462	1 SET

OPTION

SP179		1		B	
SL075		1		B	
UN150		1		B	
VL72		1		B-144	ACVL061 every 250 mm

GLASMASSE H-200
GLASS SIZES B-232
WYMIARY SZKŁA





PROFILES

SP011		1		H
SP011		1		H
SP011		1		B
SP622		4		H-44
SP622		2		B1-40,5
SP622		2		B2-40,5
SP493		1		B-130
SP040		1		H-109
VL*		2		B1-182,5
VL*		2		B2-182,5
VL*		4		H-230
RS462		1		B1-108
RS462		1		B2-44.5

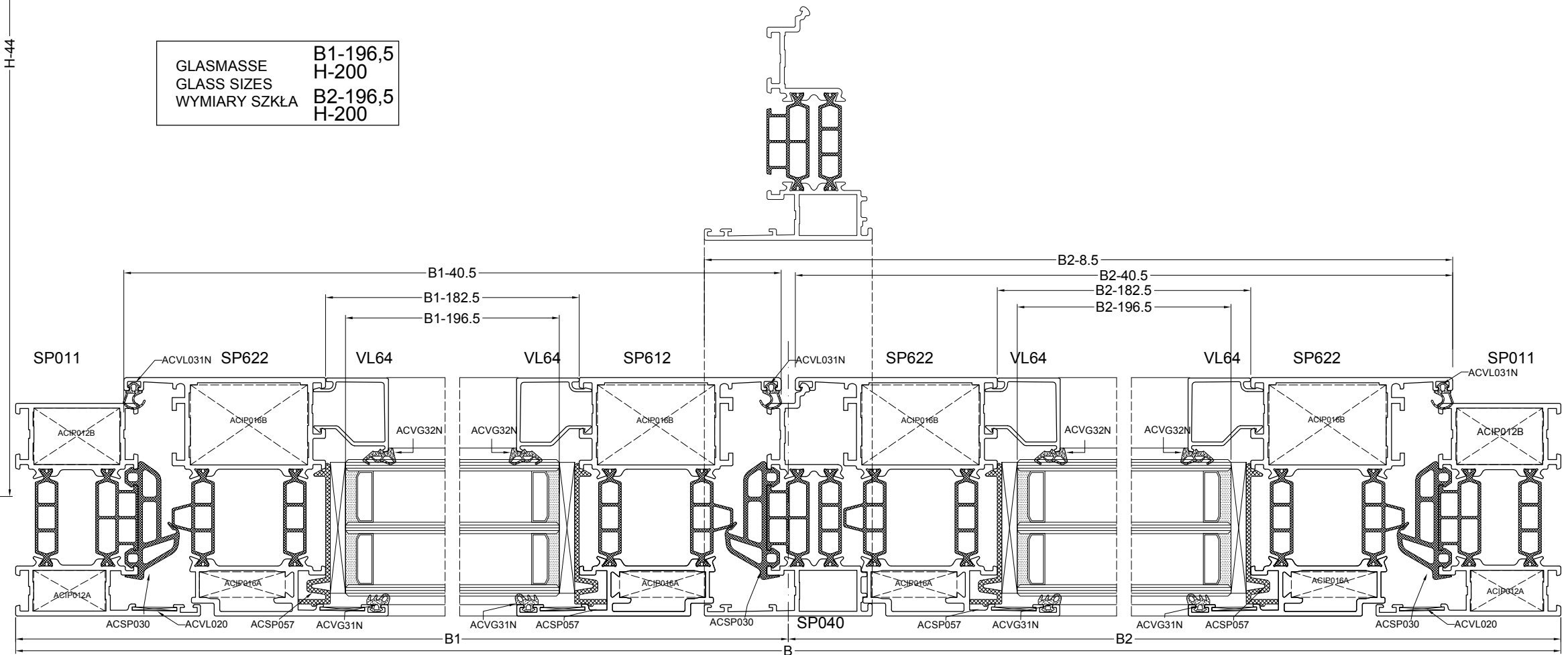
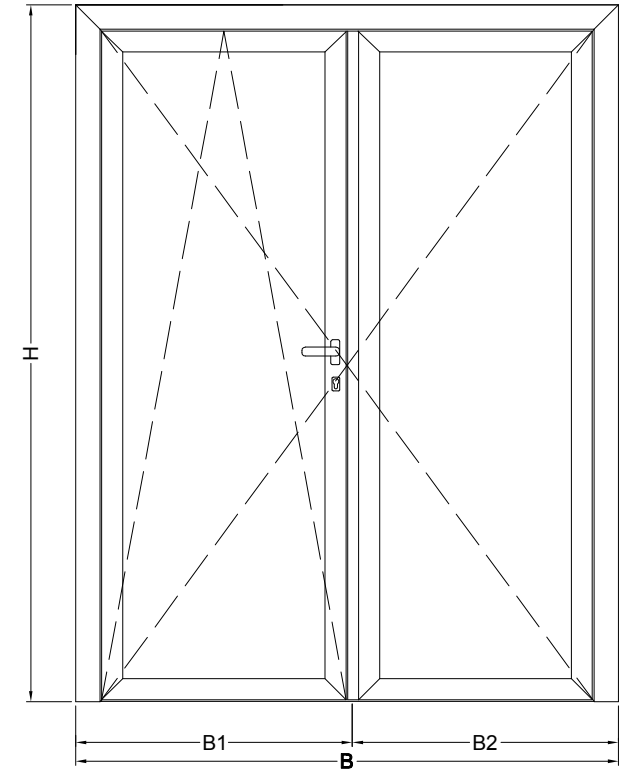
ACCESSORIES

ACIP012A	2
ACIP012B	2
ACIP016A	8
ACIP016B	8
ACSP030	3H+1B-80
ACVL031N	3H+2B-240
ACSP057	16
ACVL020	10
ACVG31N	2B+4H-1500
ACVG3*N	2B+4H-1500
ACRS441	1 SET
ACSP875	1 SET
ACRS462	1 SET
ACSP054Z	1 SET
ACRS461	B1- 104
ACRS461	B2- 40.5

OPTION

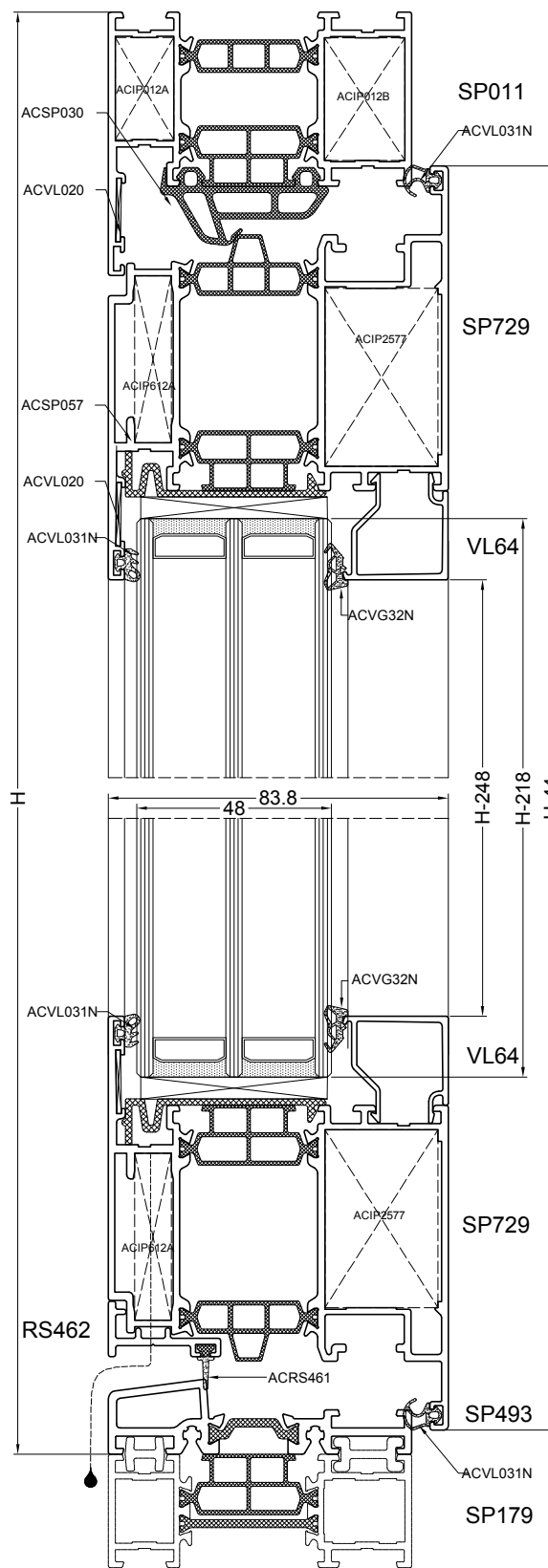
*SP176		1		B
*SL075		1		B
*UN150		1		B
VL72		1		B1-108
VL72		1		B2-44.5

GLASMASSE	B1-196,5
GLASS SIZES	H-200
WYMIARY SZKŁA	B2-196,5
	H-200



ZAAGTABELLEN - COUPES ET DEBITS - ZUSCHNITTSTABELLEN - FABRICATION CHARTS - RYS. PRODUKCYJNE

ZAAGTABELLEN - COUPES ET DEBITS - ZUSCHNITTSTABELLEN - FABRICATION CHARTS - RYS. PRODUKCYJNE



PROFILES

SP011		1		H
SP011		1		H
SP011		1		B
SP729		4		H-44
SP729		2		B1-40,5
SP729		2		B2-40,5
SP493		1		B-130
SP740		1		H-110
VL*		2		B1-200
VL*		2		B2-200
VL*		4		H-248
RS462		1		B1-108
RS462		1		B2-36.5

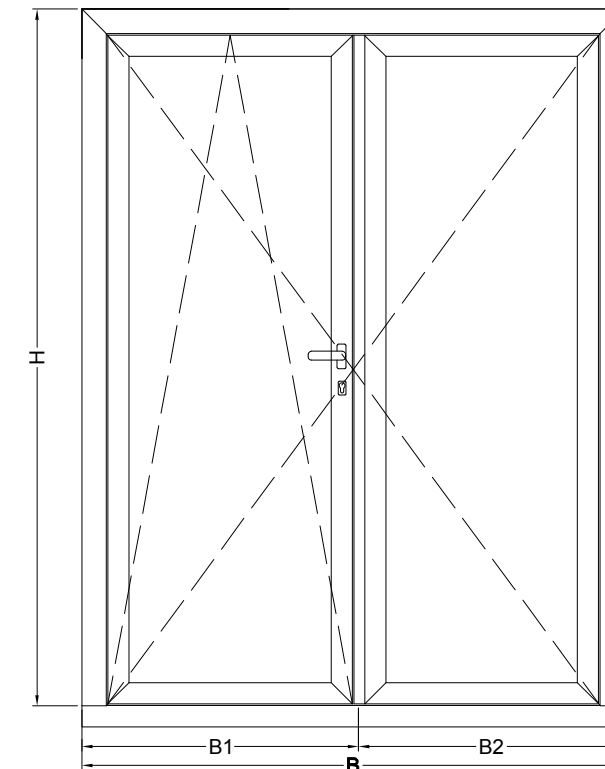
ACCESSORIES

ACIP012A	2
ACIP012B	2
ACIP612A	8
ACIP2577	8
ACSP030	3H+1B-80
ACVL031N	3H+2B-240
ACSP057	16
ACVL020	10
ACVG31N	2B+4H-1500
ACVG3*N	2B+4H-1500
ACSP754	1 SET
ACRS462	1 SET
ACSP054Z	1 SET
ACRS461	B1- 104
ACRS461	B2- 40.5
ACSP793A OR / LUB ACSP793B	1 SET - prawe 1 SET - lewe

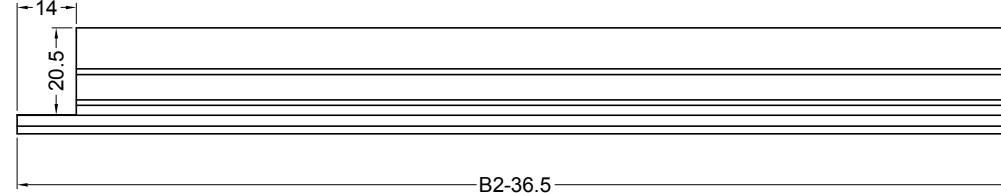
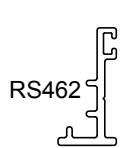
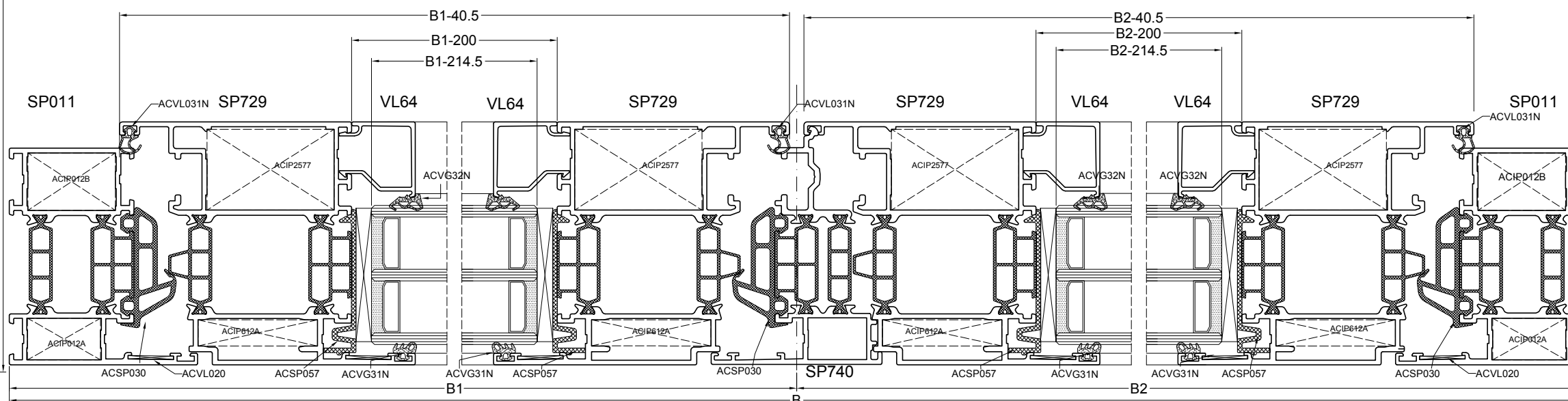
OPTION

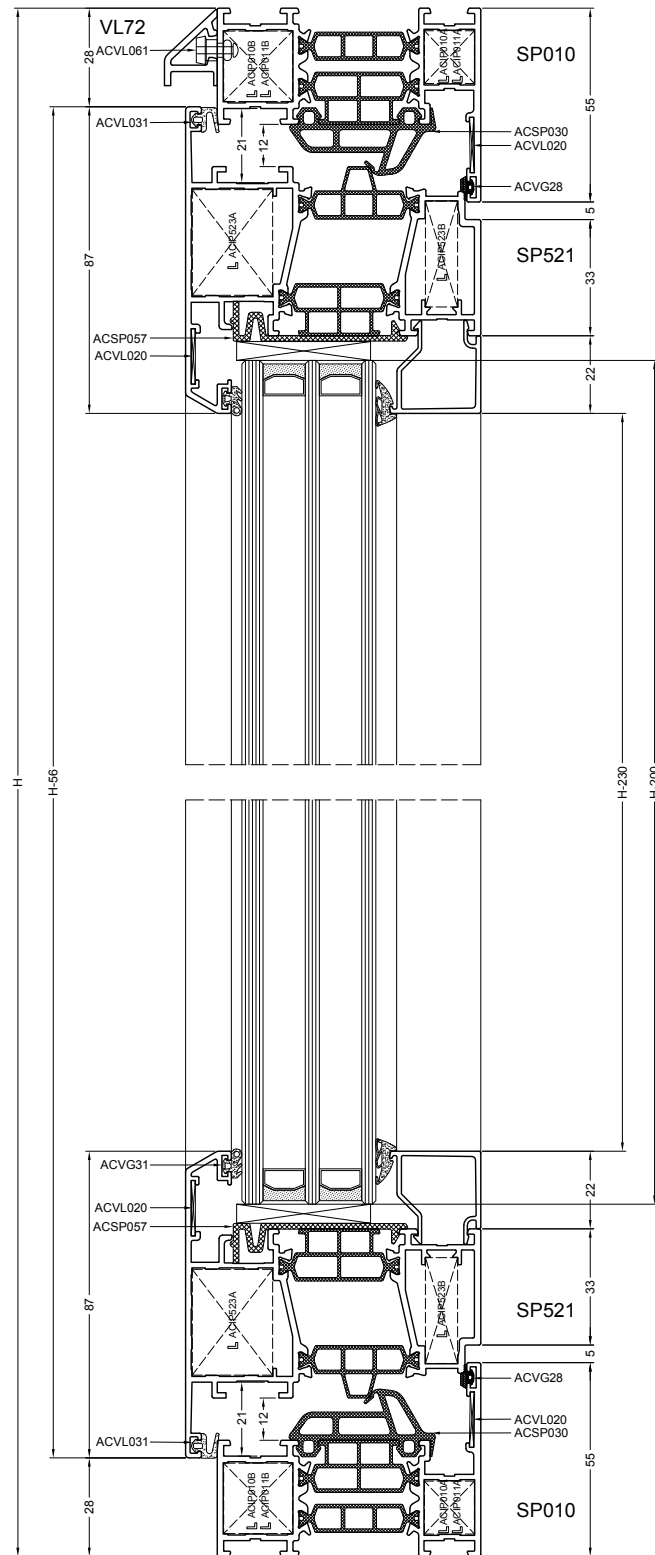
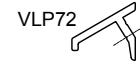
*SP176		1		B
*SL075		1		B - 150
*UN150		1		B - 150

GLASMASSE	B1-214,5
GLASS SIZES	H-218
WYMIARY SZKŁA	B2-214,5
	H-218



PVC
hardware





PROFIELEN / PROFILES / PROFILS / PROFILS

SP010		2		H
SP010		2		B
SP521		2		H-56
SP521		2		B-56
VL6X		2		B-186
VL6X		2		H-230

OPTIONEEL / EN OPTION /
FAKULTATIV / OPTIONAL (*)

VLP72		1		B
OF / OU / ODER / OR				
VL72		1		B
OF / OU / ODER / OR				
VL72		1		B-10
ACVL059		1		

TOEBEHOREN / ACCESSOIRES/
ZUBEHORTEILE / ACCESSORIES

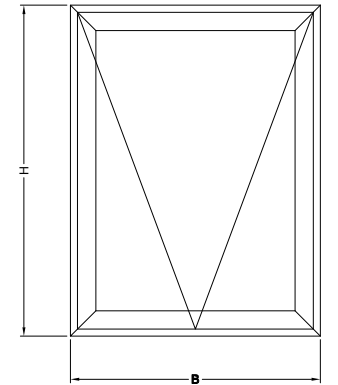
ACIP010A	4
ACIP010B	4
ACIP523A	4
ACIP523B	4
ACSP057	8
ACVL020B	8

ACVL031N	2H+2B-200
ACSP030	2H+2B-200
ACVG31N	2H+2B-800
ACVG3*N	2H+2B-800

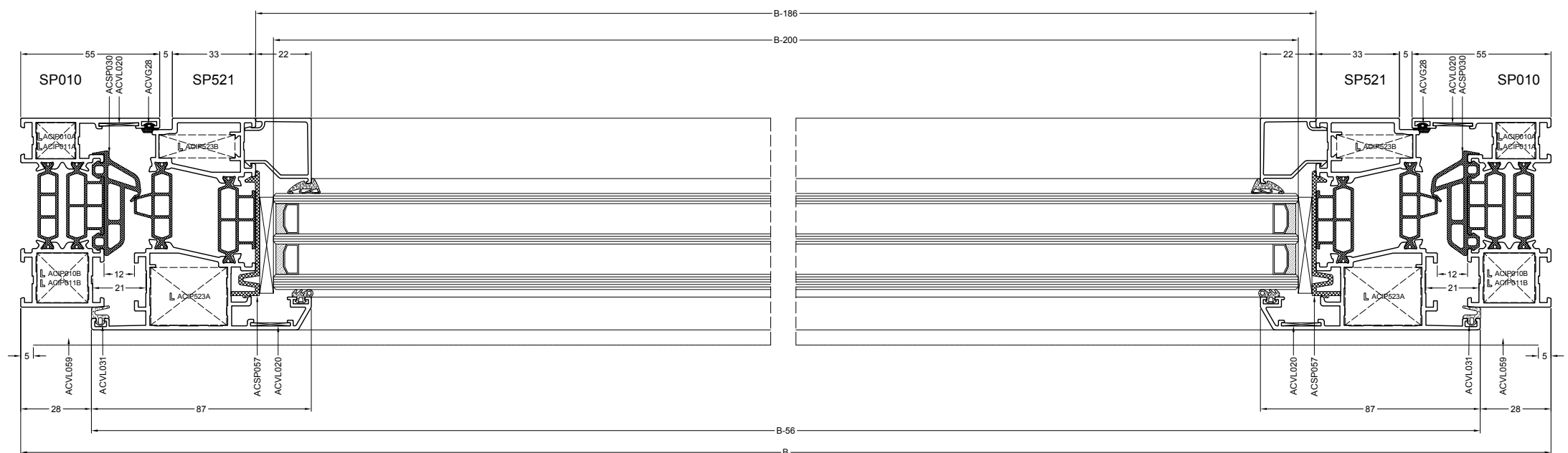
OPTIONEEL / EN OPTION /
FAKULTATIV / OPTIONAL (*)

ACVG28	2H+2B-350
--------	-----------

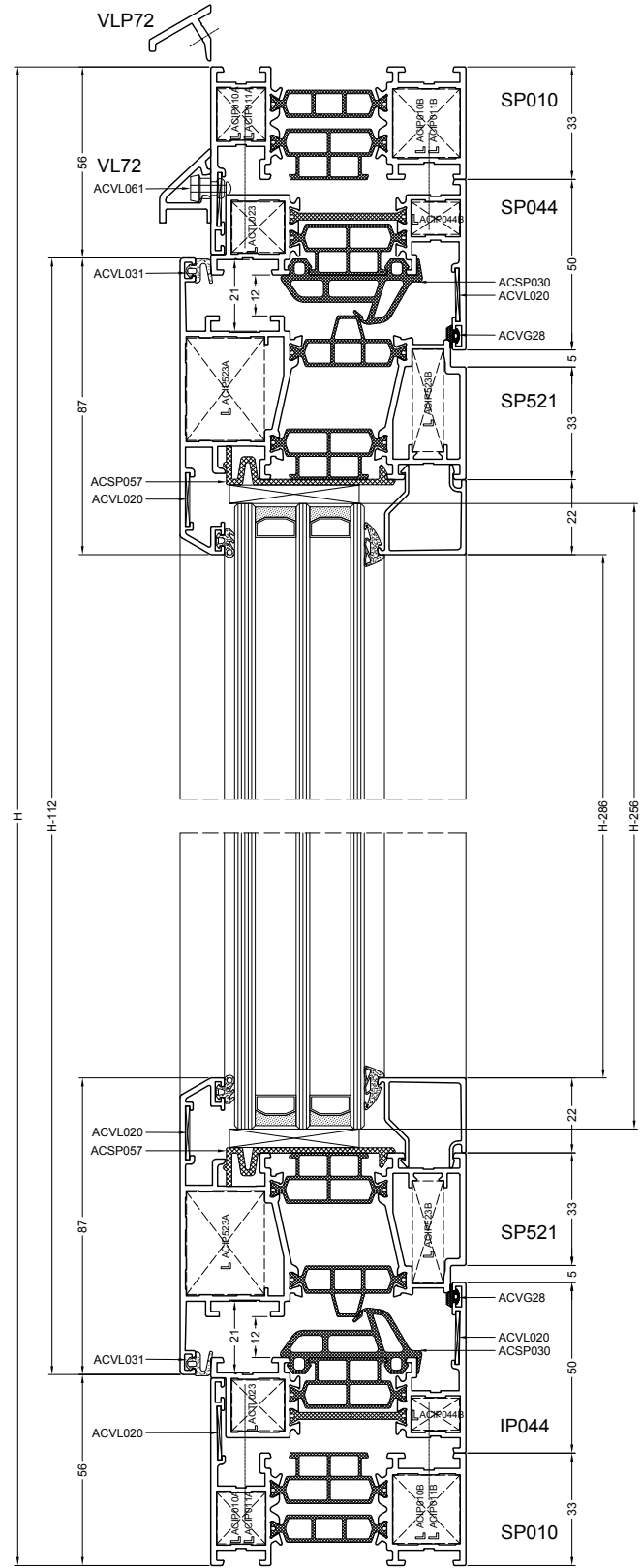
M2.9x9.5 DIN7981	every 350mm
ACVL061	every 350mm



GLASMATEN	B-200
DIMENSIONS DES VITRAGES	B-200
GLASMASSE	H-200
GLASS SIZE	H-200



ZAAGTABELLEN - COUPES ET DEBITS - ZUSCHNITTSTABELLEN - FABRICATION CHARTS - RYS. PRODUKCYJNE



PROFIELEN / PROFILES / PROFILS / PROFILS

SP010		2		H
SP010		2		B
SP044		2		H-66
SP044		2		B-66
SP521		2		H-112
SP521		2		B-112
VL6X		2		B-242
VL6X		2		H-286

OPTIONEEL / EN OPTION /
FAKULTATIV / OPTIONAL (*)

VLP72		1		B
OF / OU / ODER / OR				
VL72		1		B
OF / OU / ODER / OR				
VL72		1		B-10
OF / OU / ODER / OR				
ACVL059		1		

TOEBEHOREN / ACCESSOIRES/
ZUBEHORTEILE / ACCESSORIES

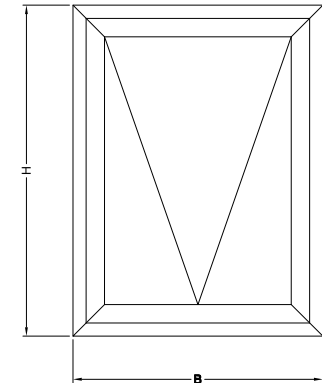
ACIP010A	4
ACIP010B	4
ACTL023	4
ACIP044B	4
ACIP523A	4
ACIP523B	4
ACSP057	4
ACVL020B	12

ACVL031N	2H+2B-400
ACSP030	2H+2B-400
ACVG31N	2H+2B-950
ACVG3*N	2H+2B-950

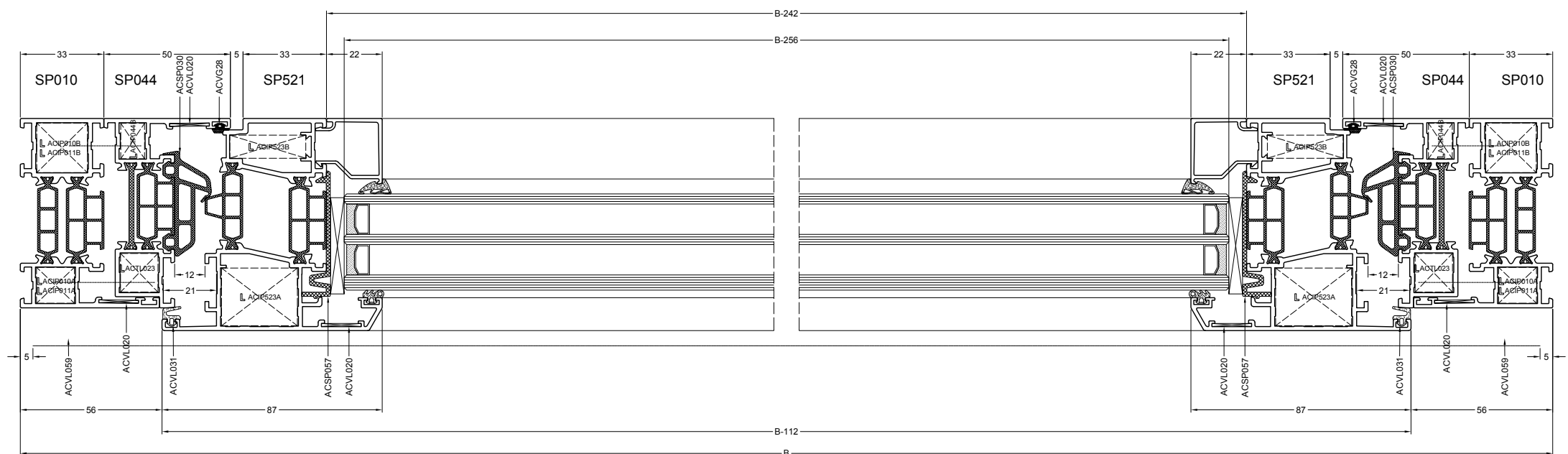
OPTIONEEL / EN OPTION /
FAKULTATIV / OPTIONAL (*)

ACVG28	2H+2B-500
--------	-----------

M2.9x9.5 DIN7981	every 350mm
ACVL061	every 350mm



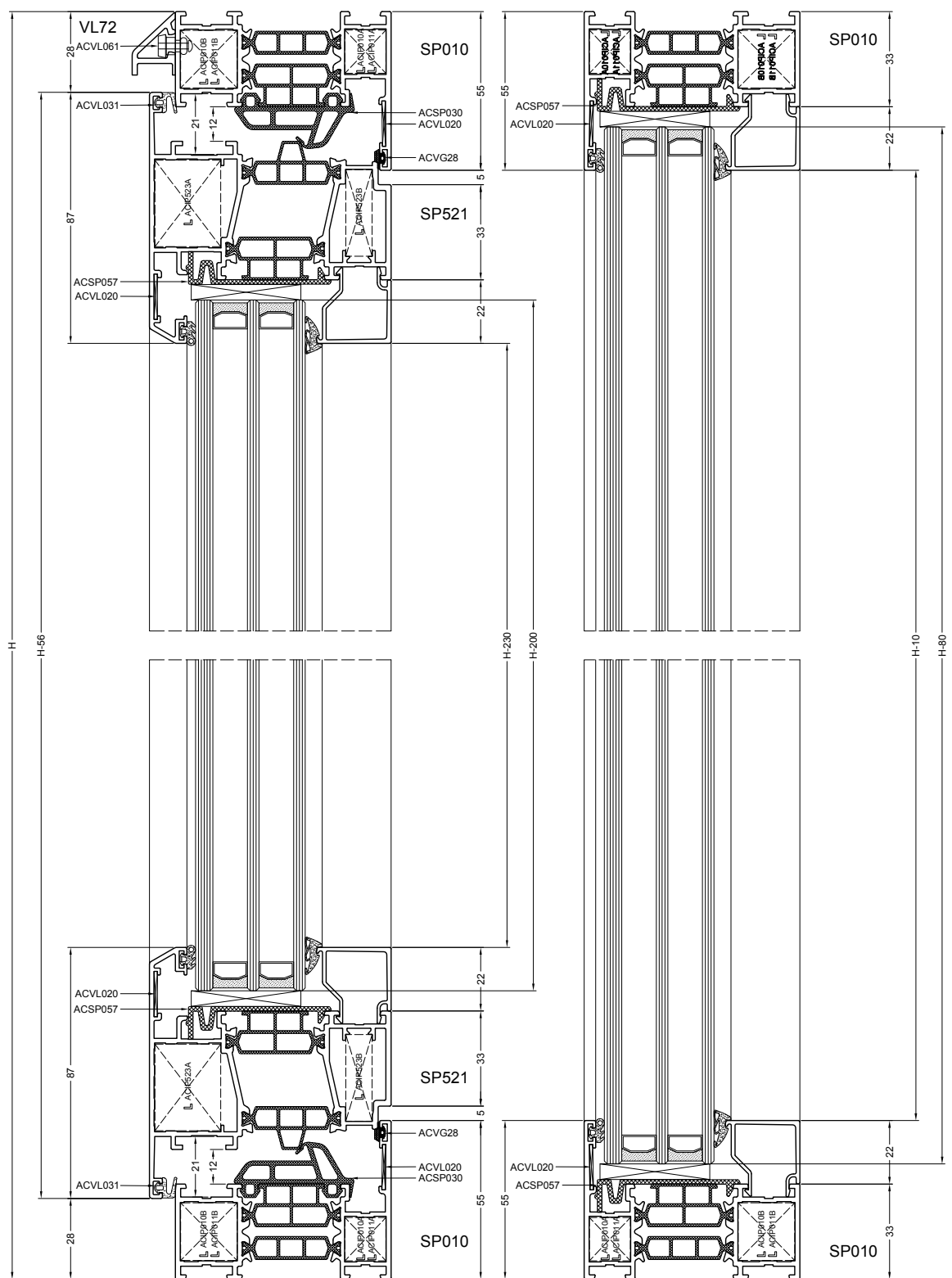
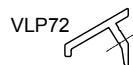
GLASMATEN	B-256
DIMENSIONS DES VITRAGES	
GLASSMASSE	H-256
GLASS SIZE	



SP-OUT



SUPERIAL



PROFIELN / PROFILS / PROFILES / PROFILS

SP010	■	2		H
SP010	■	1		B1-16.5
SP010	■	1		B1-16.5
SP010	■	1		B2-16.5
SP010	■	1		B2-16.5
SP530	■	1		H
SP521	■	2		H-56
SP521	■	2		B1-39.5
VL6X	▬	2		B1-169.5
VL6X	▬	2		H-230
VL6X	▬	2		B2-49.5
VL6X	▬	2		H-110

OPTIONEEL / EN OPTION / FAKULTATIV / OPTIONAL (*)

VLP72	▬	1		B1+32.5
OF / OU / ODER / OR				
VL72	▬	1		B1+32.5
OF / OU / ODER / OR				
VL72	▬	1		B1+22.5
ACVL059	▬	1		

TOEBEHOREN / ACCESSOIRES / ZUBEHÖRTEILE / ACCESSORIES

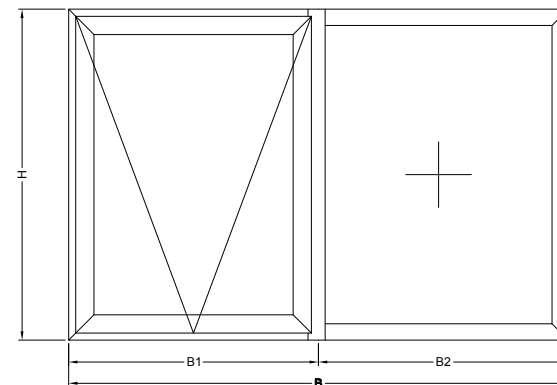
ACIP010A	4
ACIP010B	4
ACIP025A	4
ACIP025B	4
ACIP523A	4
ACIP523B	4
ACSP057	8
ACVL020/A/B	8
ACVL029	4
M8x30D	4
M6x16T	4
M6x16D	4
ALI601	4

ACVL031N	2H+2B1-150
ACSP030	2H+2B1-150
ACVG31N	4H+2B-1050
ACVG3*N	4H+2B-1050

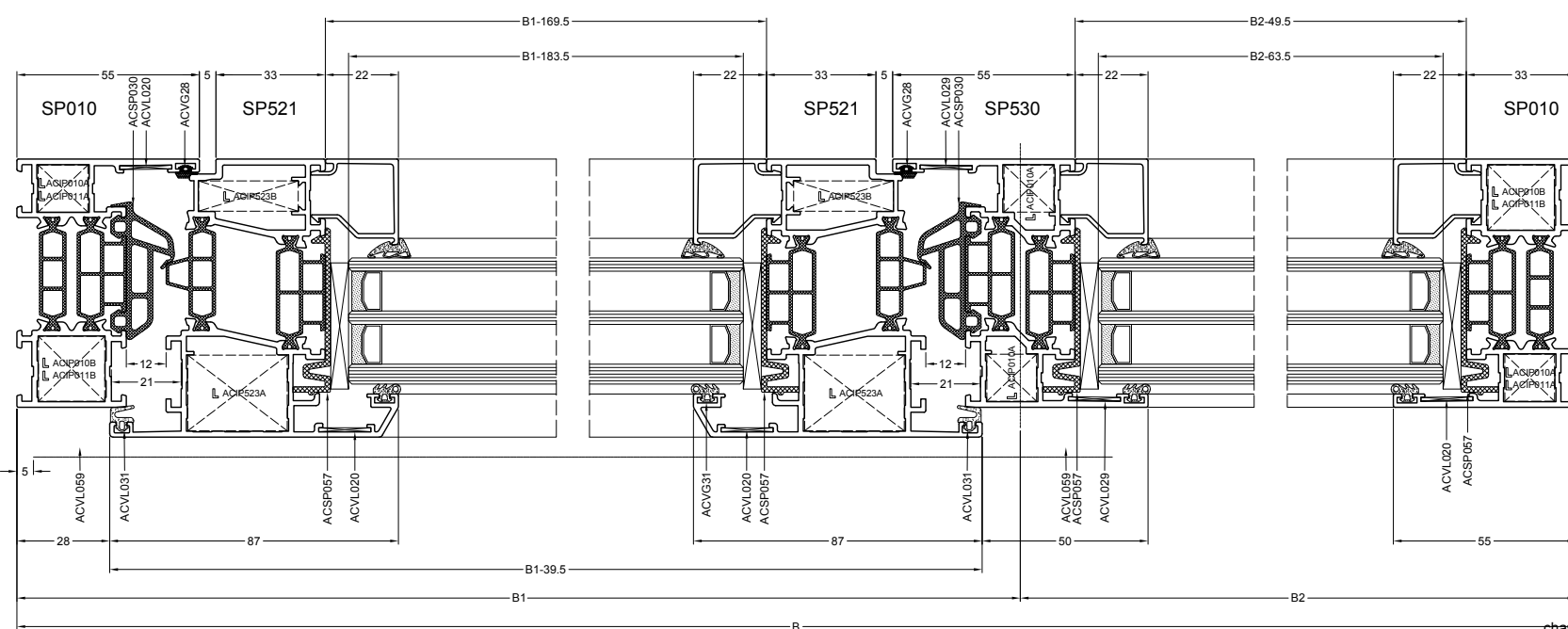
OPTIONEEL / EN OPTION / FAKULTATIV / OPTIONAL (*)

ACVG28	2H+2B-300
ACSP028	2

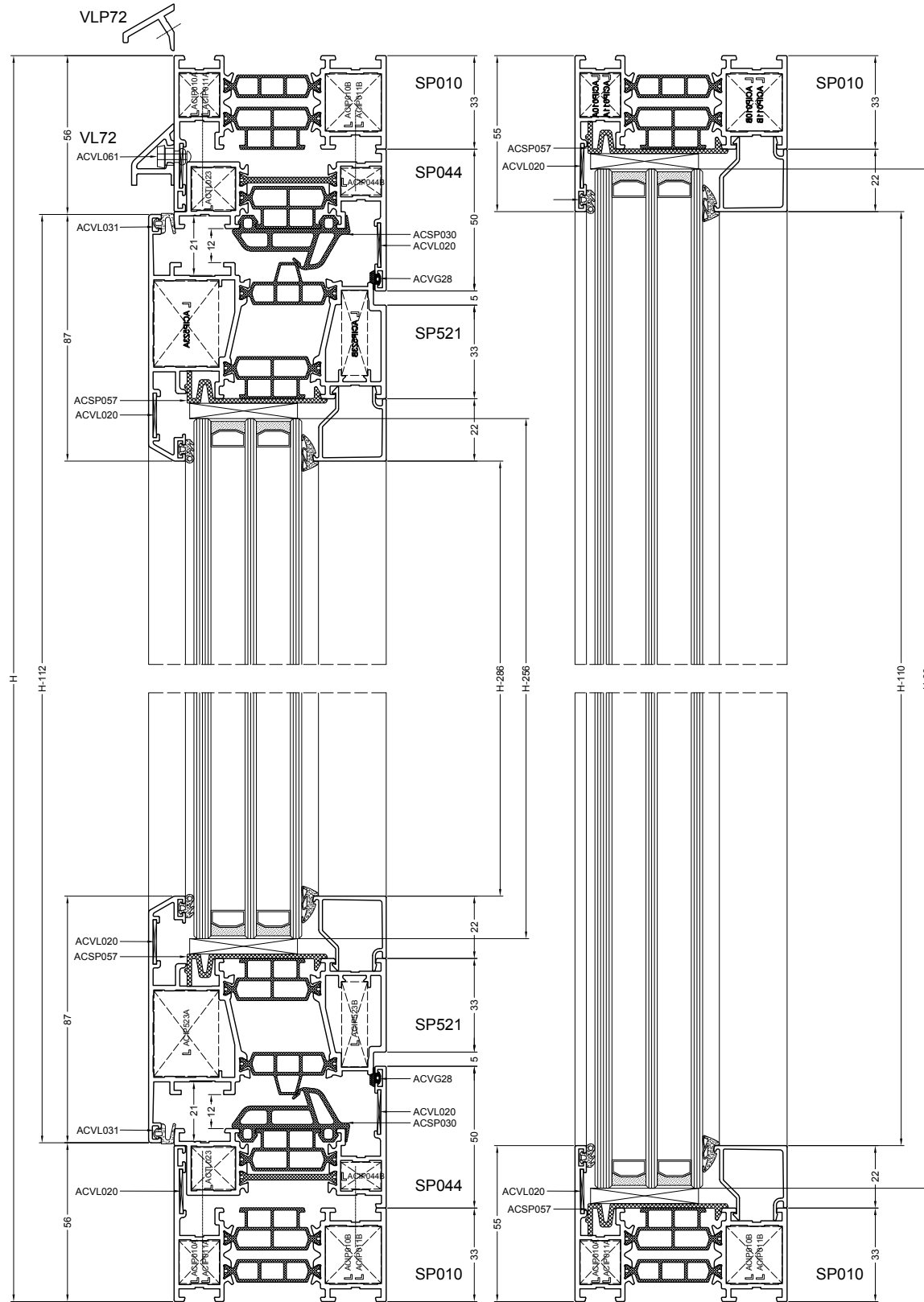
M2.9x9.5 DIN7981 every 350mm
ACVL061 every 350mm



GLASMATEN DIMENSIONS DES VITRAGES B1-183.5
GLASSMASSE DIMENSIONS DES VITRAGES H-200
GLASS SIZE H-80



ZAAGTABELLEN - COUPES ET DEBITS - ZUSCHNITTSTABELLEN - FABRICATION CHARTS - RYS. PRODUKCYJNE



PROFIELEN / PROFILES / PROFILS / PROFILS

SP010	2	H
SP010	2	B
SP044	2	H-66
SP044	1	B1-16.5
SP044	1	B1-16.5
SP030	1	H-66
SP521	1	H-112
SP521	2	B1-95.5
VL6X	2	B1-225.5
VL6X	2	H-286
VL6X	2	H-286
VL6X	2	H-110

OPTIONEEL / EN OPTION /
FAKULTATIV / OPTIONAL (*)

VLP72	1	B1+26.5
OF / OU / ODER / OR		
VL72	1	B1+26.5
OF / OU / ODER / OR		
VL72	1	B1+16.5
ACVL059	1	

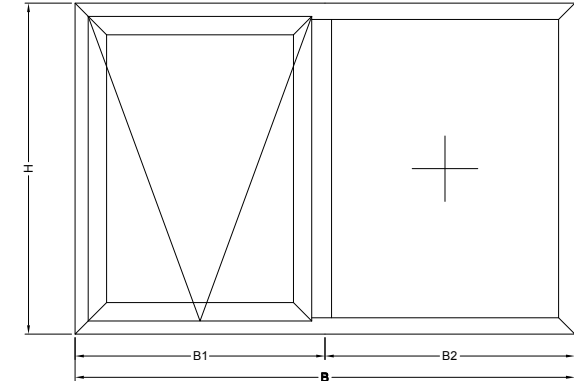
TOEBEHOREN / ACCESSOIRES /
ZUBEHORTEILE / ACCESSORIES

ACIP010A	4
ACIP010B	4
ACIP025A	2
ACIP025B	2
ACTL023	4
ACIP044B	4
ACIP523A	4
ACIP523B	4
ACSP057	8
ACVL020/A/B	8
ACVL029	4
M8x30D	2
M6x16T	2
M6x16D	2
ALI601	2

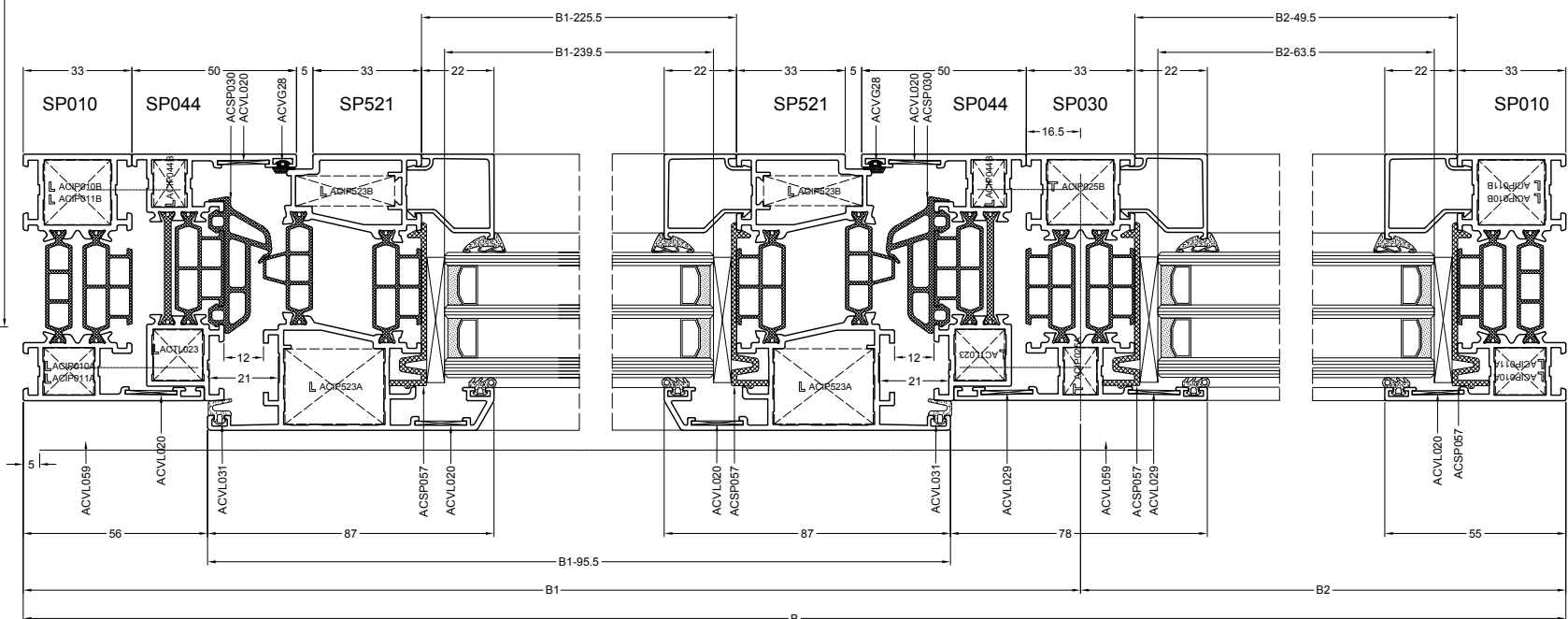
ACVL031N	2H+2B1-350
ACSP030	2H+2B1-350
ACVG31N	4H+2B-1150
ACVG3*N	4H+2B-1150

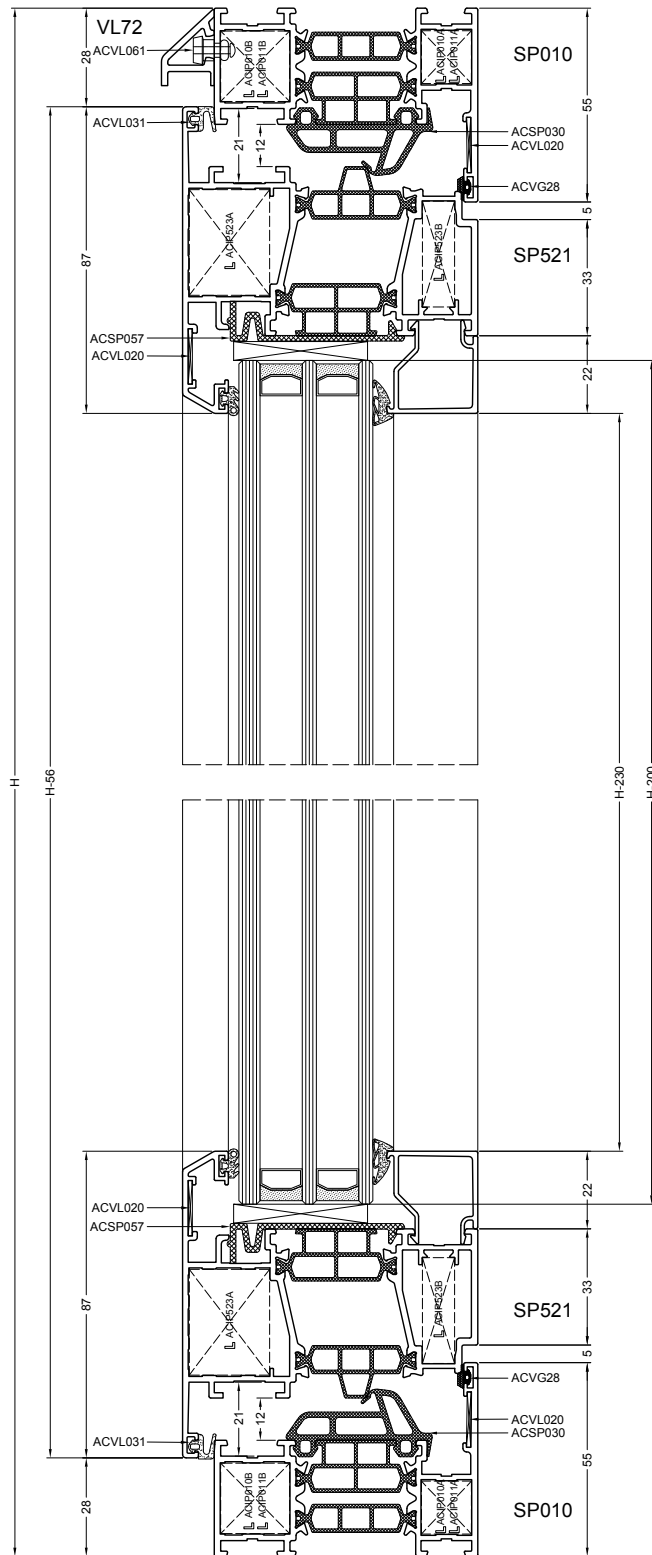
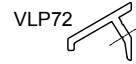
OPTIONEEL / EN OPTION /
FAKULTATIV / OPTIONAL (*)

ACVG28	2H+2B-300
M2.9x9.5 DIN7981	every 350mm
ACVL061	every 350mm



GLASMATEN	B1-239.5
DIMENSIONS DES VITRAGES	H-256
GLASMASSE	B2-63.5
GLASS SIZE	H-80





PROFIELEN / PROFILES / PROFILS / PROFILS

SP010		2		H
SP010		2		B
SP040		1		H-124
SP521		4		H-56
SP521		2		B1-30.5
SP521		2		B2-30.5
VL6X		4		H-230
VL6X		2		B1-160.5
VL6X		2		B2-160.5

OPTIONEEL / EN OPTION /
FAKULTATIV / OPTIONAL (*)

VLP72		1		B
OF / OU / ODER / OR				
VL72		1		B - 4
OF / OU / ODER / OR				
VL72		1		B - 4
OF / OU / ODER / OR				
ACVL059		1		

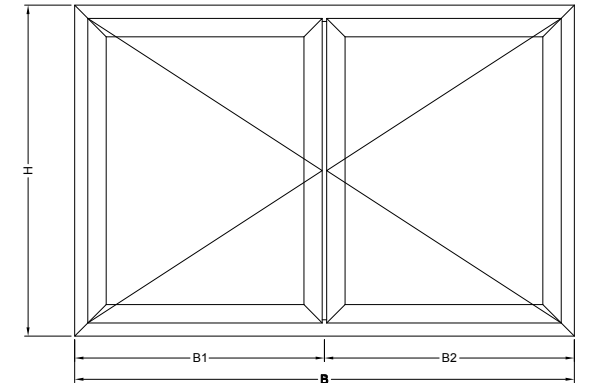
TOEBEHOREN / ACCESSOIRES/
ZUBEHORTEILE / ACCESSORIES

ACIP010A	4
ACIP010B	4
ACIP025A	2
ACIP025B	2
ACTL023	4
ACIP044B	4
ACIP523A	4
ACIP523B	4
ACIP055	1
ACSP057	8
ACVL020/A/B	12
ACVL029	4
M8x30D	2
M6x16T	2
M6x16D	2
AL1601	2

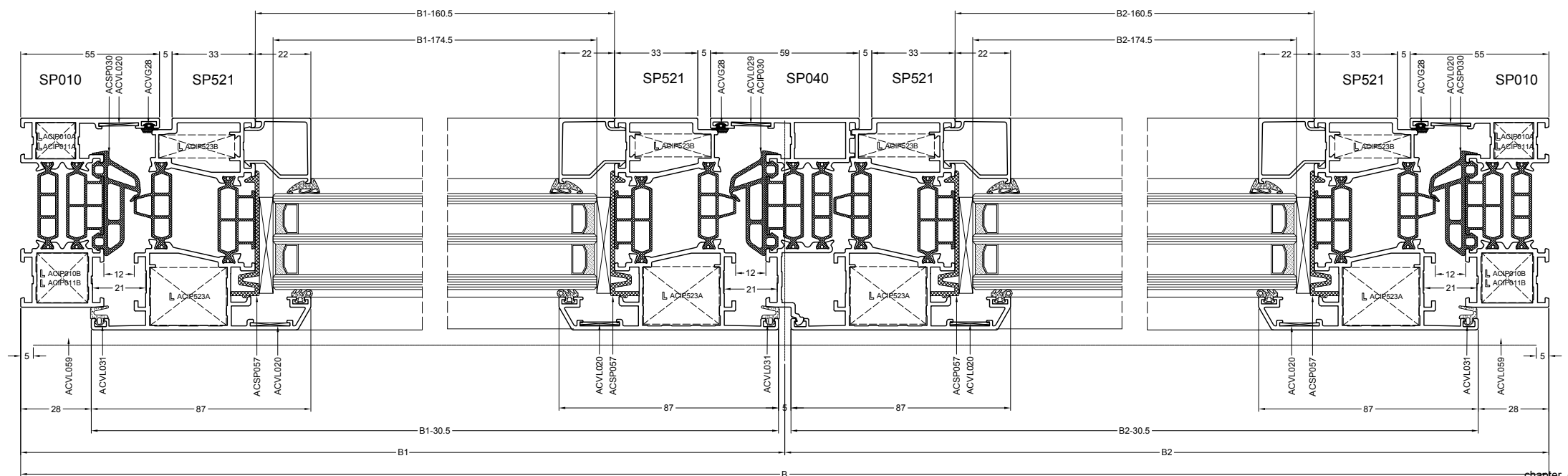
ACVL031N	2H+2B1-350
ACSP030	2H+2B1-350
ACVG31N	4H+2B-1150
ACVG3*N	4H+2B-1150

OPTIONEEL / EN OPTION /
FAKULTATIV / OPTIONAL (*)

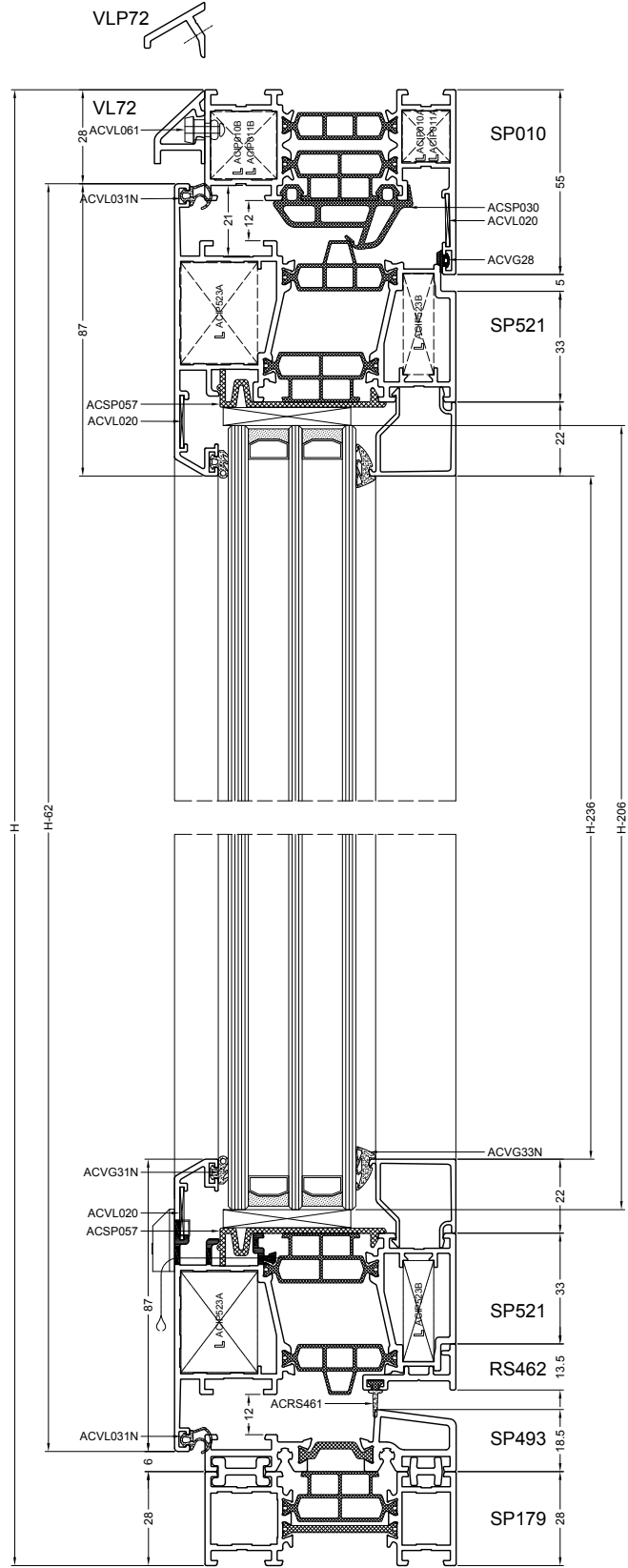
ACVG28	2H+2B-300
M2.9x9.5 DIN7981	every 350mm
ACVL061	every 350mm



GLASMATEN	B1-239.5
DIMENSIONS DES VITRAGES	H-256
GLASSMASSE	B2-63.5
GLASS SIZE	H-80



ZAAGTABELLEN - COUPES ET DEBITS - ZUSCHNITTSTABELLEN - FABRICATION CHARTS - RYS. PRODUKCYJNE



PROFIELEN / PROFILES / PROFILES / PROFILS

SP010		2	H
SP010		1	B
SP521		4	H-62
SP521		2	B-56
SP493		1	B-110
SP179		1	B
RS462		1	B1-124
VL6X		2	H-236
VL6X		2	B1-160.5
UN150		1	B
SL75		1	B

TOEBEHOREN / ACCESSOIRES/
ZUBEHORTEILE / ACCESSORIES

ACIP010A	2
ACIP010B	2
ACIP523A	4
ACIP523B	4
ACSP057	4
ACVL020/A/B	4
ACRS462	1

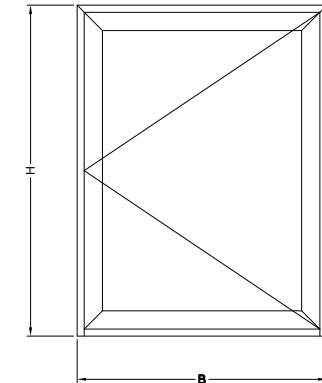
ACVL031N	2H+2B1-350
ACSP030	2H+2B1-350
ACVG31N	4H+2B-1150
ACVG3*N	4H+2B-1150
ACRS491	B-56

OPTIONEEL / EN OPTION /
FAKULTATIV / OPTIONAL (*)

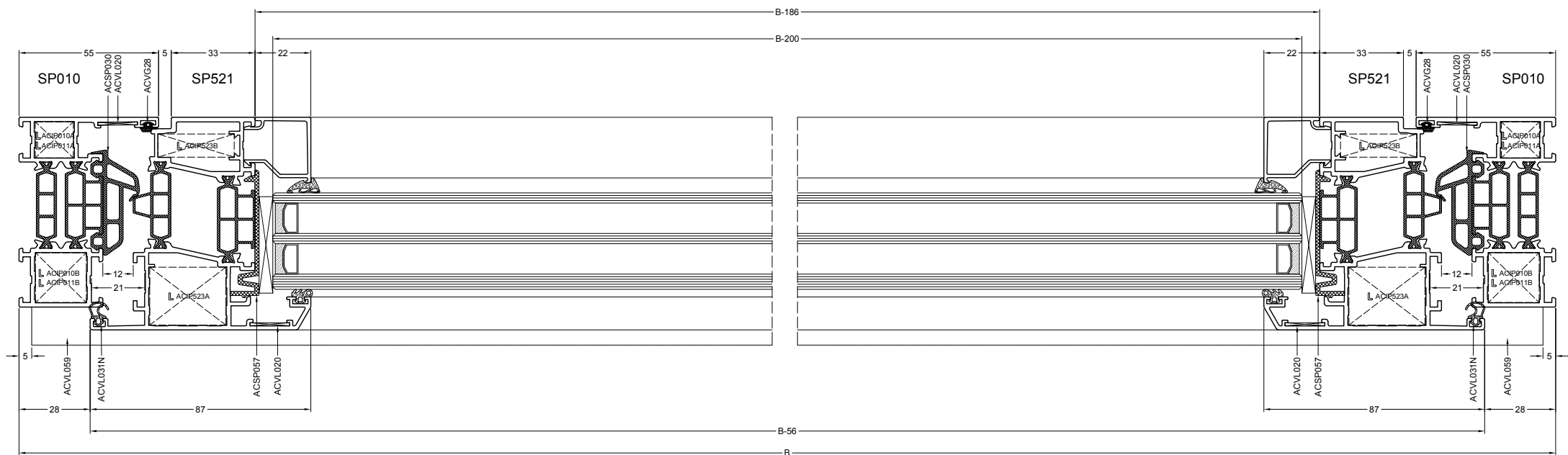
VLP72		1	B
VL72		1	B - 5
VL72		1	B - 5
ACVL059		1	

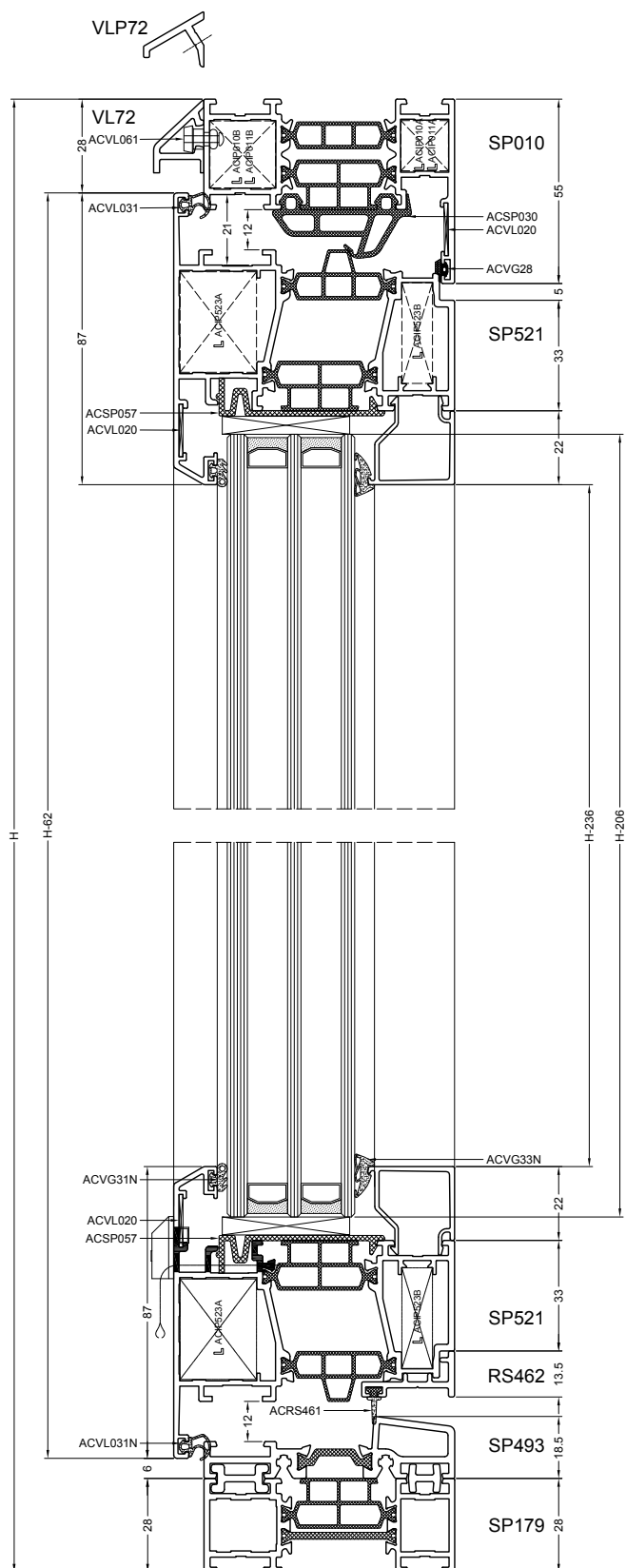
OPTIONEEL / EN OPTION /
FAKULTATIV / OPTIONAL (*)

ACVG28	2H+2B-300
M2,9x9,5 DIN7981	every 350mm
ACVL061	every 350mm



GLASMATEN
DIMENSIONS DES VITRAGES B-200
GLASSMASSE H-206
GLASS SIZE





PROFIELEN / PROFILES / PROFILS / PROFILS

SP010	2	H
SP010	1	B
SP040	1	H-128
SP521	4	H-62
SP521	2	B1-30.5
SP521	2	B2-30.5
SP493	1	B-110
SP179	1	B
RS462	1	B1-98
RS462	1	B2-35
VL6X	4	H-236
VL6X	2	B1-160.5
VL6X	2	B2-160.5
UN150	1	B
SL75	1	B

TOEBEHOREN / ACCESSOIRES/
ZUBEHORTEILE / ACCESSORIES

ACIP010A	2
ACIP010B	2
ACIP523A	8
ACIP523B	8
ACIP055	1
ACSP057	8
ACVL020/A/B	10
ACRS441	1
ACRS462	1
ACSP875	1

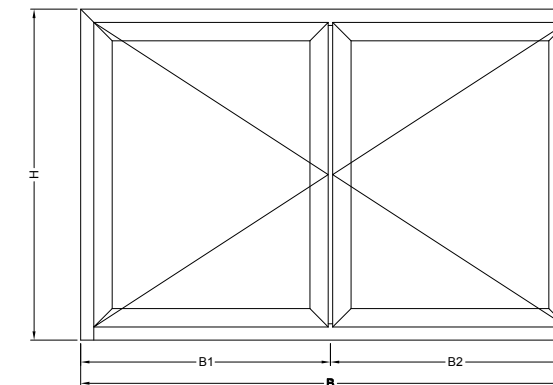
ACVL031N	2H+2B1-350
ACSP030	2H+2B1-350
ACVG31N	4H+2B-1150
ACVG3*N	4H+2B-1150
ACRS491	(B1-98)+(B2-35)

OPTIONEEL / EN OPTION /
FAKULTATIV / OPTIONAL (*)

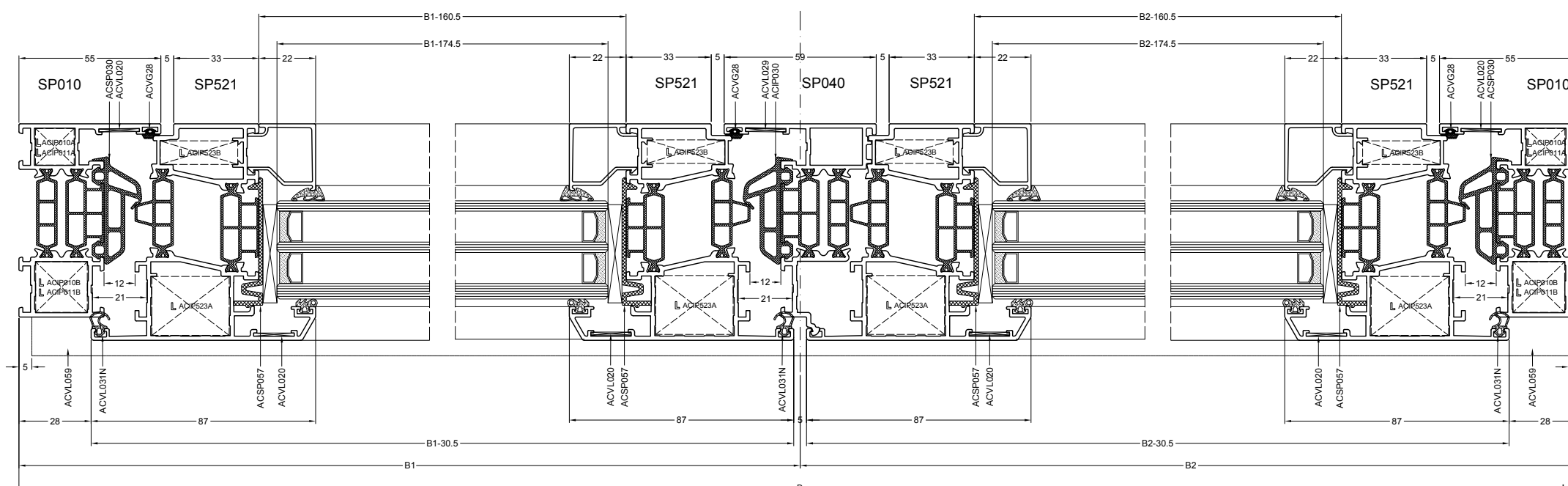
VLP72	1	B
VL72	4	B-5
VL72	4	B-5
ACVL059	1	

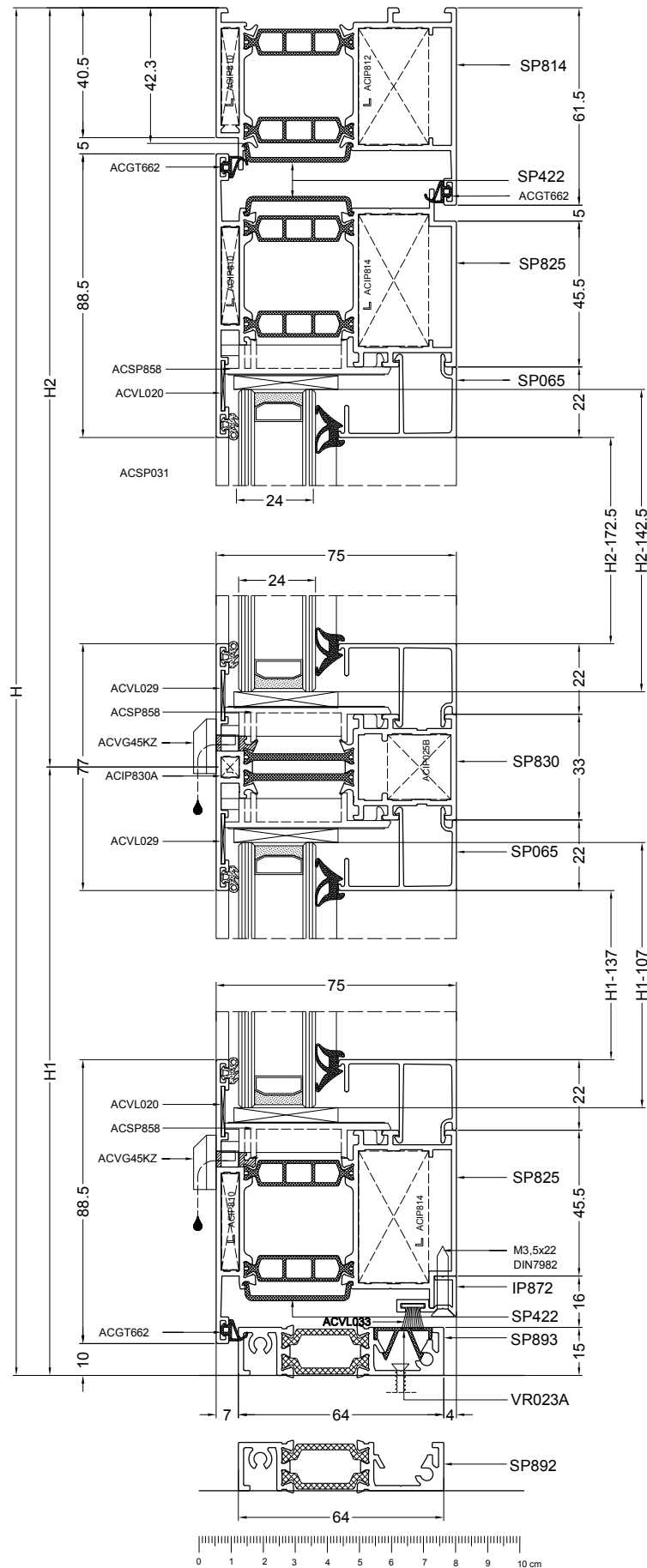
OPTIONEEL / EN OPTION /
FAKULTATIV / OPTIONAL (*)

ACVG28	2H+2B-300
M2.9x9.5 DIN7981	every 350mm
ACVL061	every 350mm



GLASMATEN	B1-174
DIMENSIONS DES VITRAGES	H-206
GLASMASSE	B2-174
GLASS SIZE	H-206





PROFILES

SP814		1		H
SP814		1		H
SP814		1		B
SP825		2		H - 55.5
SP825		2		B-91
SP830		1		B-224
VL6*		4		B-224
VL6*		2		H1-137
VL6*		2		H2-172.5
SP892/3		1		B-101
VR023		1		B-101

FINISH PROFILES

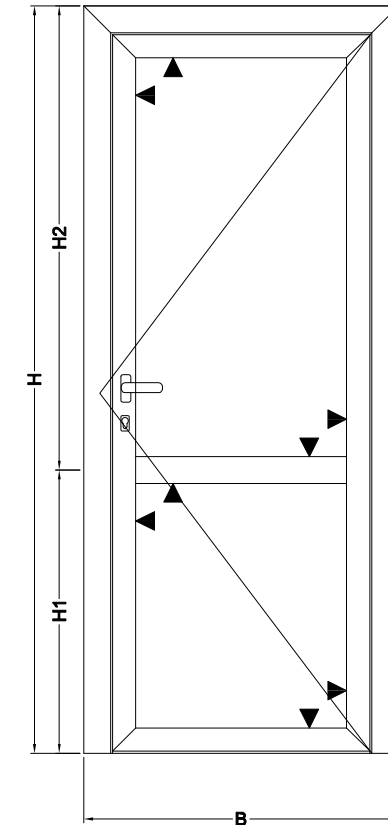
IP872		1		B-137
ACVL033		1		B-137

OPTION

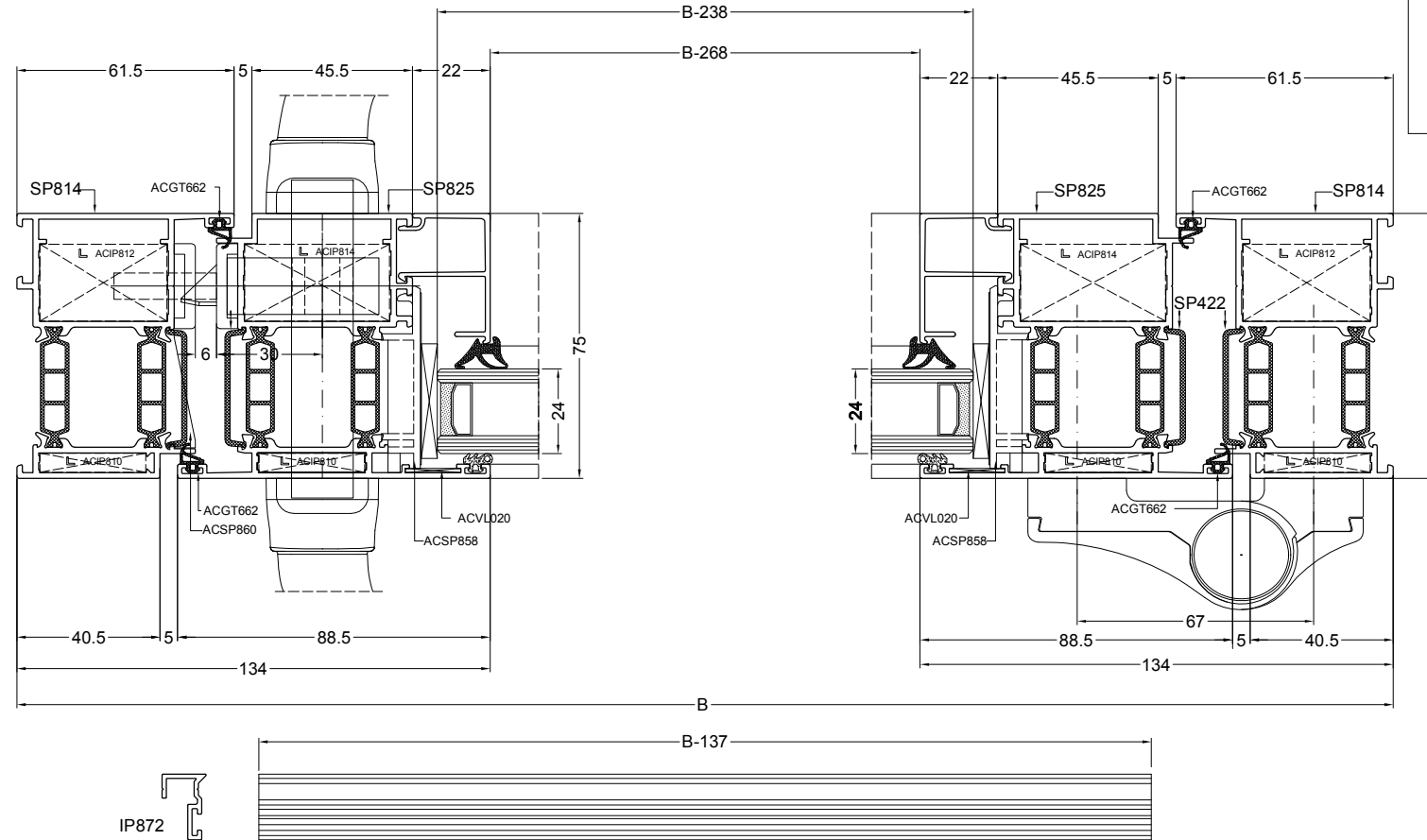
SP422		2		B-118	SASH
SP422		1		B-84.5	FRAME
SP422		2		H-82	FRAME
SP422		2		H-82	SASH

ACCESSORIES

ACIP810	6
ACIP812	2
ACIP814	4
ACIP830A	2
ACIP025B	2
ACSP858	8
ACVL020B	4
ACVL029	4
ACVG45KZ/KG/KB	4
ACSP884	1
ACMAS404	2 (3)
ACSP860	1
ACIP872	1
CAH21	1
CMC01R	1
LWB11	1
ACFKC92	1
ACGT662	4H+3B-120
ACVG31N	2H+4B-1000
ACUN3*PL	2H+4B-1000
M6x16T	2
M4x6D	2
M8x30D	2
M3.5x22 DIN7982	B: every 150mm
M4.2x19	8
M4.8x16	2

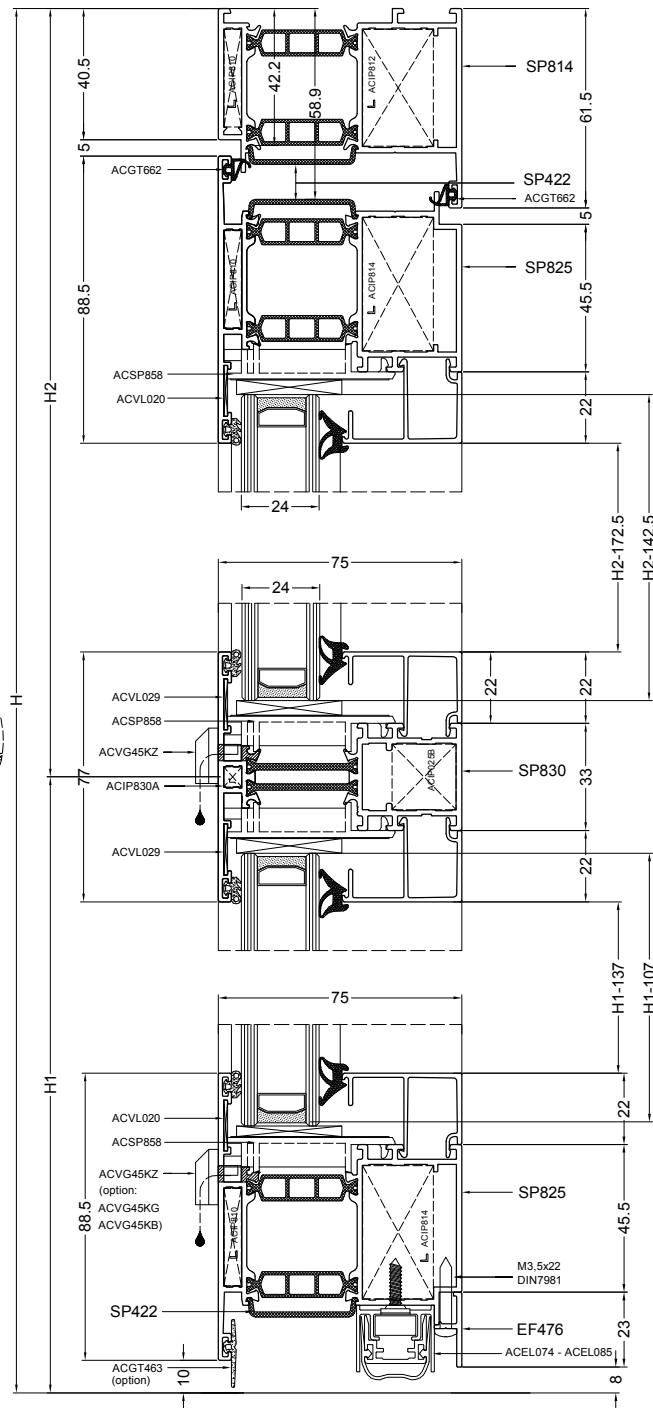


▼ = ACSP858



GLASMASSE	B-238
GLASS SIZES	H1 - 107
WYMIARY SZKŁA	H2 - 142.5

ZAAGTABELLEN - COUPES ET DEBITS - ZUSCHNITTSTABELLEN - FABRICATION CHARTS - RYS. PRODUKCYJNE



PROFILES

SP814		1		H
SP814		1		H
SP814		1		B
SP825		2		H - 55.5
SP825		2		B-91
SP830		1		B-224
VL6*		4		B-224
VL6*		2		H1-137
VL6*		2		H2-172.5

FINISH PROFILES

v1	EF476		1		B-137
	ACEL074-ACEL085		1		B-119
v2	EF475		1		B-137
	ACDV201		1		B-137
	ACVS01		1		B-125
	ACVS04		1		B-125

ACEL074	400mm
ACEL075	500mm
ACEL076	600mm
ACEL077	700mm
ACEL078	800mm
ACEL079	900mm
ACEL080	1000mm
ACEL081	1100mm
ACEL082	1200mm
ACEL083	1300mm
ACEL084	1400mm
ACEL085	1500mm

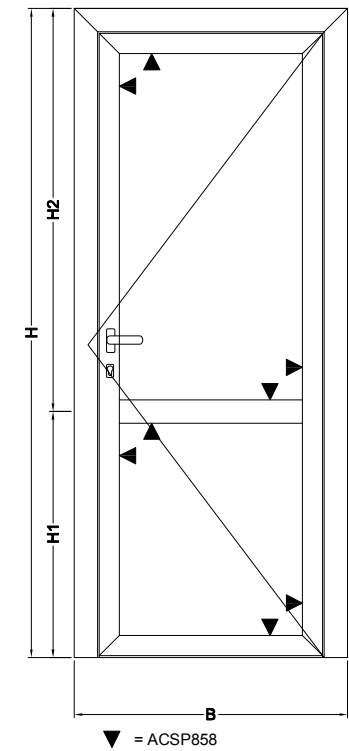
ACCESSORIES

ACIP810	6
ACIP812	2
ACIP814	4
ACIP830A	2
ACIP025B	2
ACSP858	8
ACVL020B	4
ACVL029	4
ACVG45KZ/KG/KB	4
ACEF476	1
ACMAS404	2 (3)
ACSP860	1
CAH21	1
CMC01R	1
LWB11	1
ACFKC92	1
ACGT662	4H+3B-120
ACVG31N	2H+4B-1000
ACUN3*PL	2H+4B-1000
M6x16T	2
M4x6D	2
M8x30D	2
M4.8x16	2
M3.5x22 DIN7981	B: every 150mm
ACEF470	1

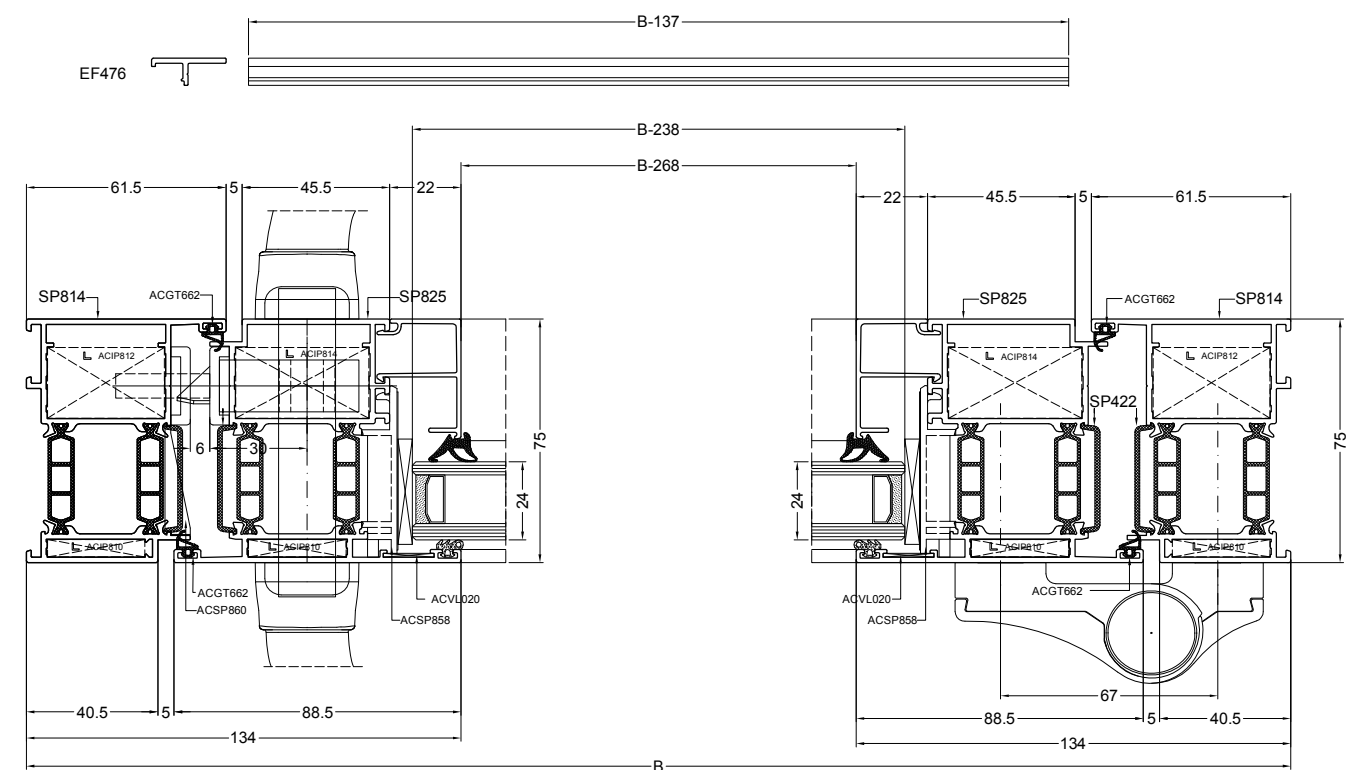
OPTIONS:

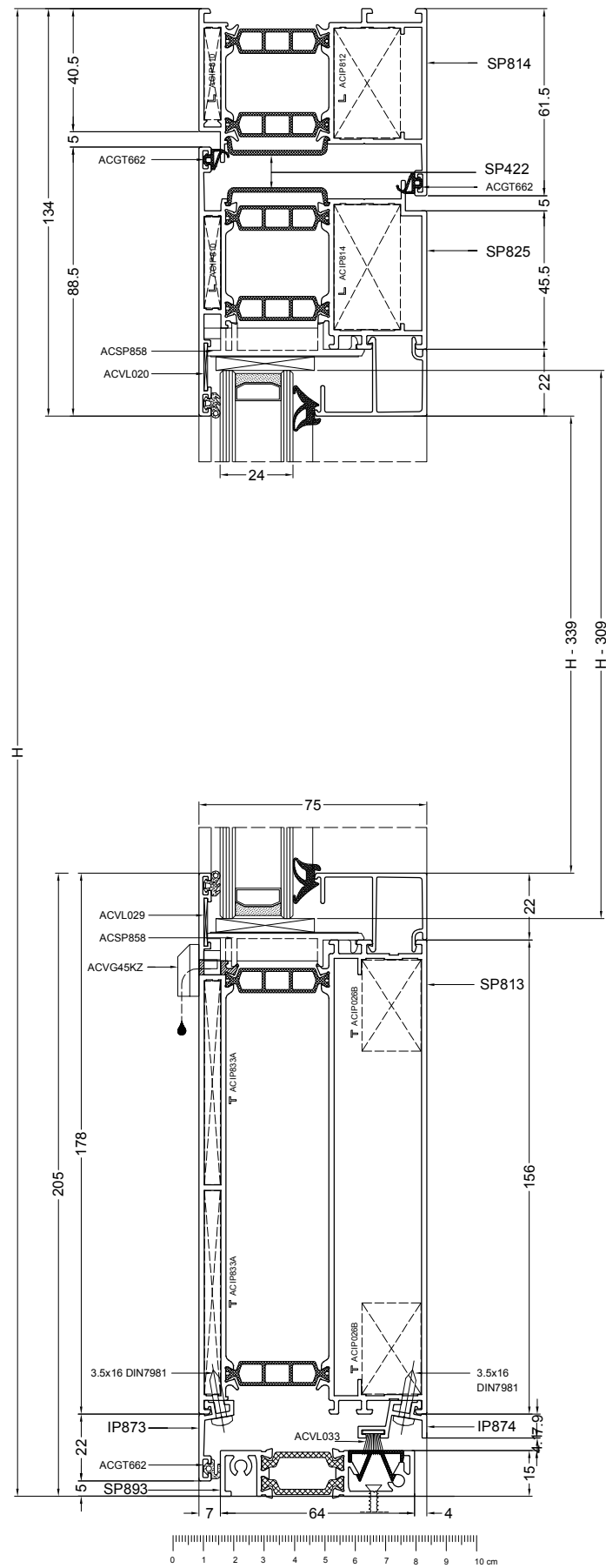
SP422		2		B-118	SASH
SP422		1		B-84.5	FRAME
SP422		2		H-42	FRAME
SP422		2		H-82	SASH

ACGT463		1		B-91
---------	--	---	--	------



GLASMASSE	B-238
GLASS SIZES	H1 - 107
WYMIARY SZKŁA	H2 - 142.5





PROFILES

SP814		1		H
SP814		1		H
SP814		1		B
SP825		2		H - 72.5
SP825		2		H - 72.5
SP825		1		B-91
SP813		1		B-224
VL6*		2		B-224
VL6*		2		H-339
SP892/3		1		B-101
VR023		1		B-101

FINISH PROFILES

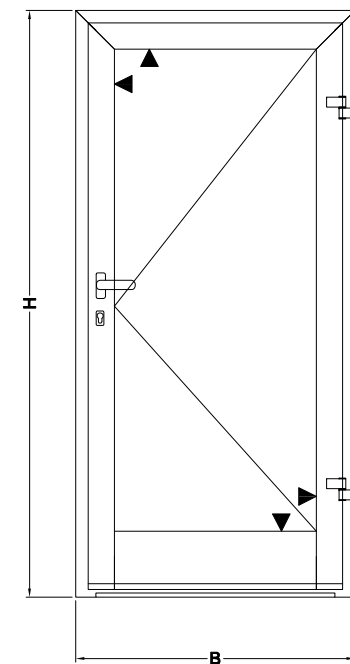
IP873		1		B-268
IP874		1		B-224
ACVL033		1		B-125

OPTION

SP422		1		B-118	SASH
SP422		1		B-84.5	FRAME
SP422		2		H-82	FRAME
SP422		2		H-92	SASH

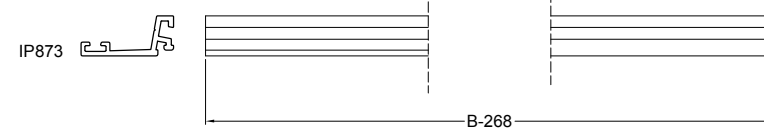
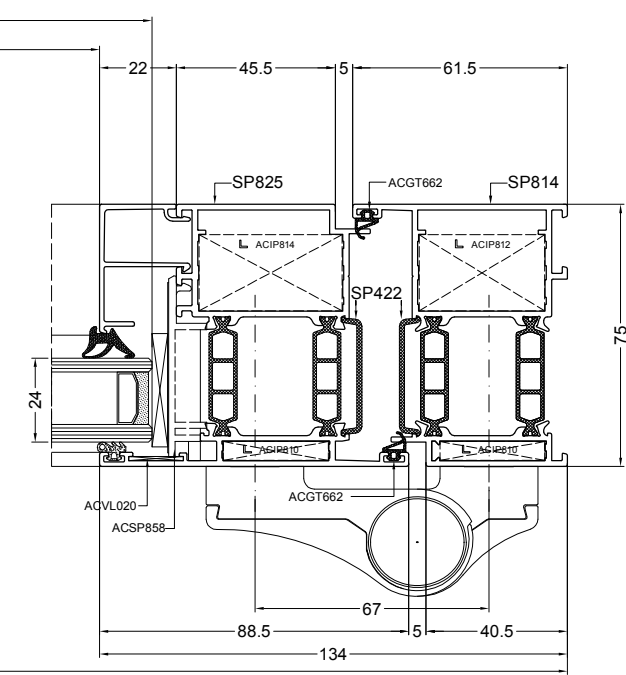
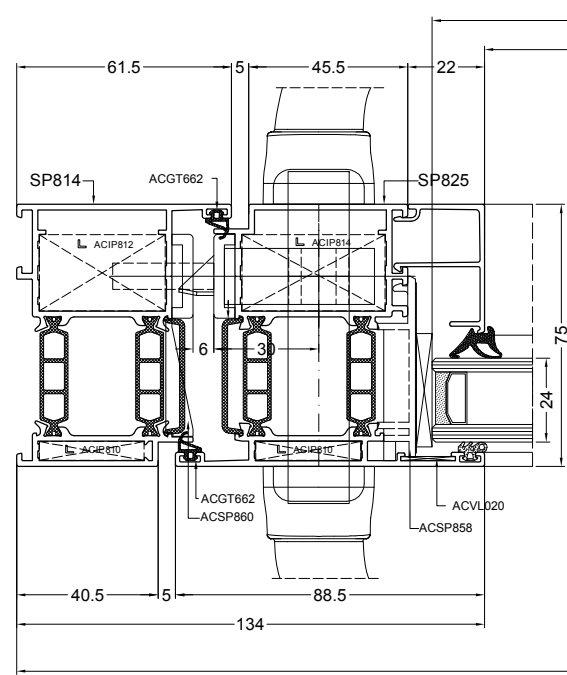
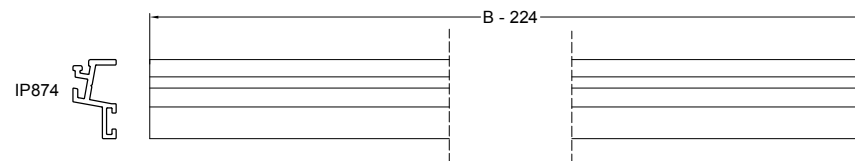
ACCESSORIES

ACIP810	4
ACIP812	2
ACIP814	2
ACIP833A	4
ACIP026B	4
ACSP858	4
ACVL020B	2
ACVL029	2
ACVG45KZ/KG/KB	2
ACSP884	1
ACMAS404	2 (3)
ACSP860	1
ACSP864A	1
ACSP864B	1
CAH21	1
CMC01R	1
LWB11	1
ACFKC92	1
ACVT662	4H+3B-120
ACVG31N	2H+2B-1000
ACUN3*PL	2H+2B-1000
M6x16T	4
M4x6D	8
M8x30D	4
M3.5x16	2xB every 150mm
M4.2x19	8
M4.8x16	2

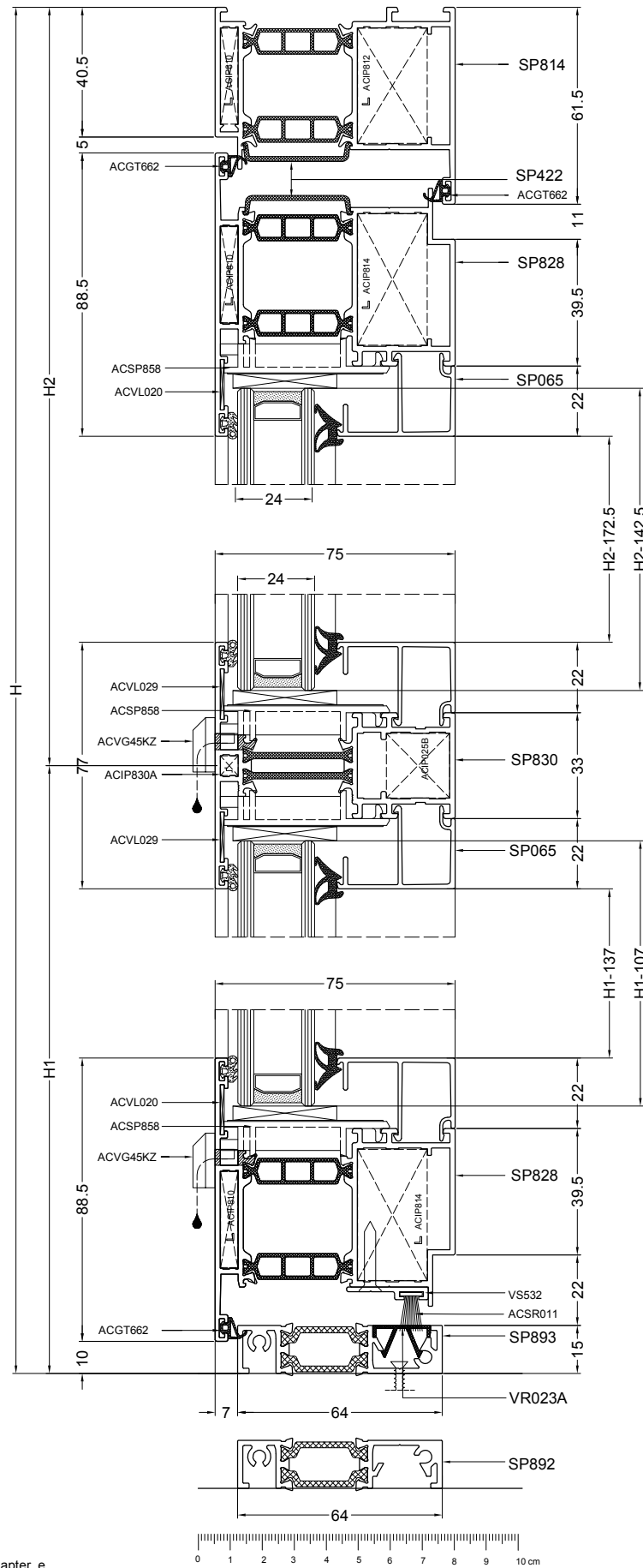


▼ = ACSP858

GLASMASSE	B-238
GLASS SIZES	H - 309
WYMIARY SZKŁA	



ZAAGTABELLEN - COUPES ET DEBITS - ZUSCHNITTSTABELLEN - FABRICATION CHARTS - RYS. PRODUKCYJNE



PROFILES

SP814		1		H
SP814		1		H
SP814		1		B
SP828		2		H - 55.5
SP828		2		B-91
SP830		1		B-224
VL6*		4		B-224
VL6*		2		H1-137
VL6*		2		H2-172.5
SP892/3		1		B-101
VR023		1		B-101

FINISH PROFILES

VS532		1		B-125
ACSR011		1		B-125

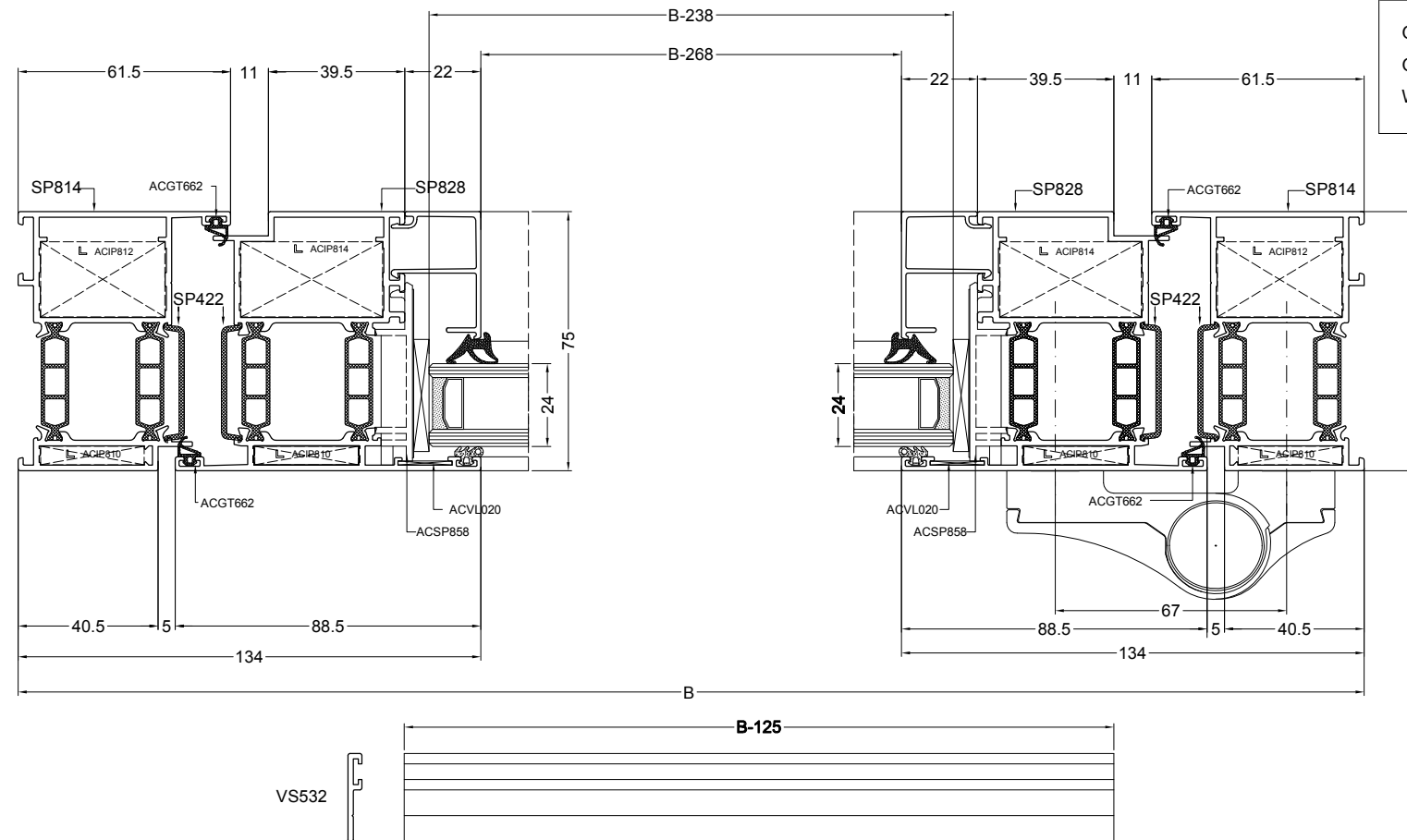
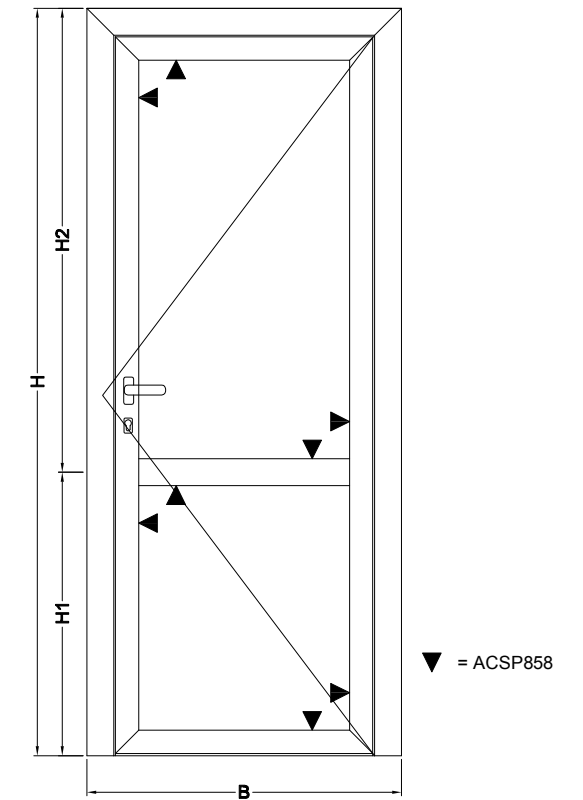
OPTION

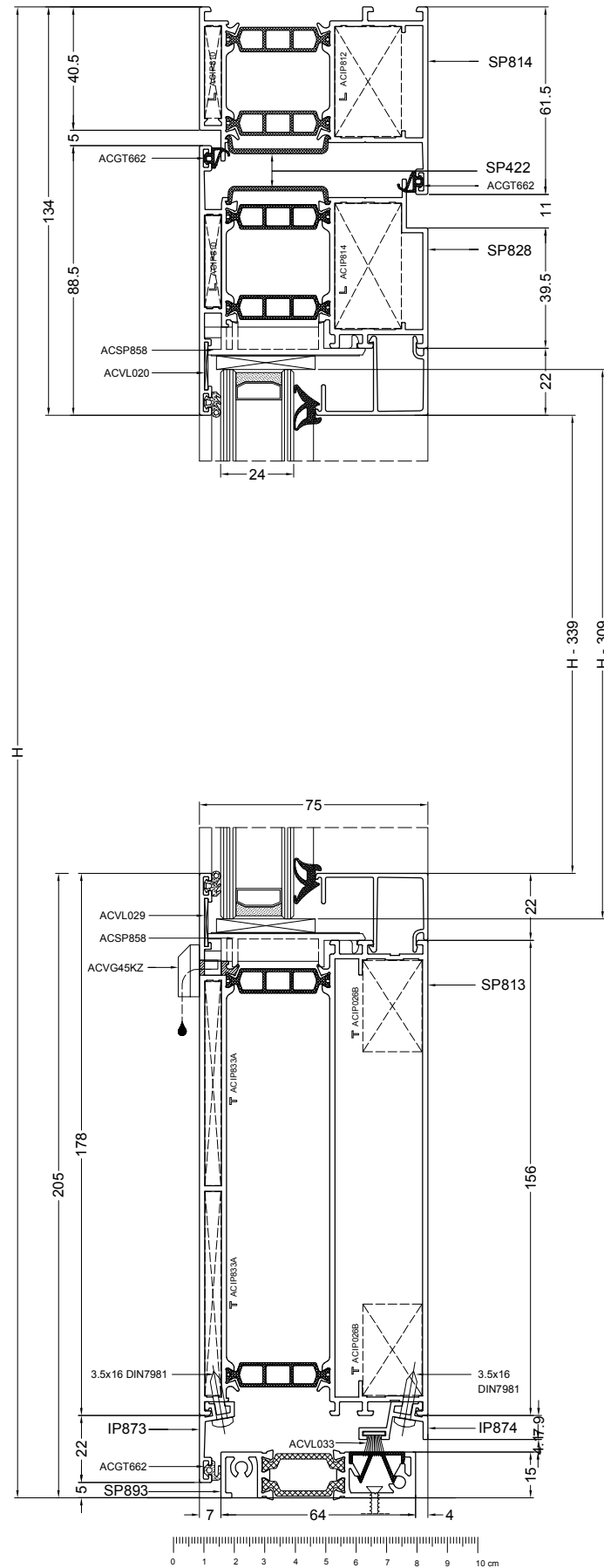
SP422		1		B-118	SASH
SP422		1		B-84.5	FRAME
SP422		2		H-82	FRAME
SP422		2		H-82	SASH

ACCESSORIES

ACIP810	6
ACIP812	2
ACIP814	4
ACIP830A	2
ACIP025B	2
ACSP858	8
ACVL020B	4
ACVL029	4
ACVG45KZ/KG/KB	4
ACSP884	1
ACMAS404	2 (3)
ACFKC92	1
ACGT662	4H+3B-120
ACVG31N	2H+4B-1000
ACUN3*PL	2H+4B-1000
M6x16T	2
M4x6D	2
M8x30D	2
M4.2x19	8
M4.8x16	2

OVERVIEW PRZEGLĄD SEE PANIC EXIT HARDWARE CATALOG PATRZ KATALOG PANIC EXIT HARDWARE





PROFILES

SP814		1		H
SP814		1		H
SP814		1		B
SP828		2		H - 72.5
SP828		2		H - 72.5
SP828		1		B-91
SP813		1		B-224
VL6*		2		B-224
VL6*		2		H-339
SP892/3		1		B-101
VR023		1		B-101

FINISH PROFILES

IP873		1		B-268
IP874		1		B-224
ACVL033		1		B-125

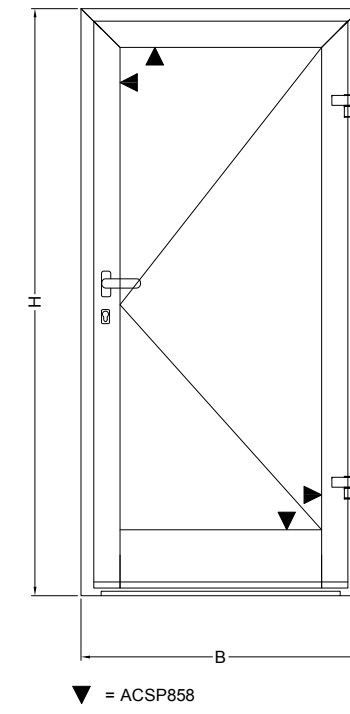
OPTION

SP422		1		B-118	SASH
SP422		1		B-84.5	FRAME
SP422		2		H-82	FRAME
SP422		2		H-92	SASH

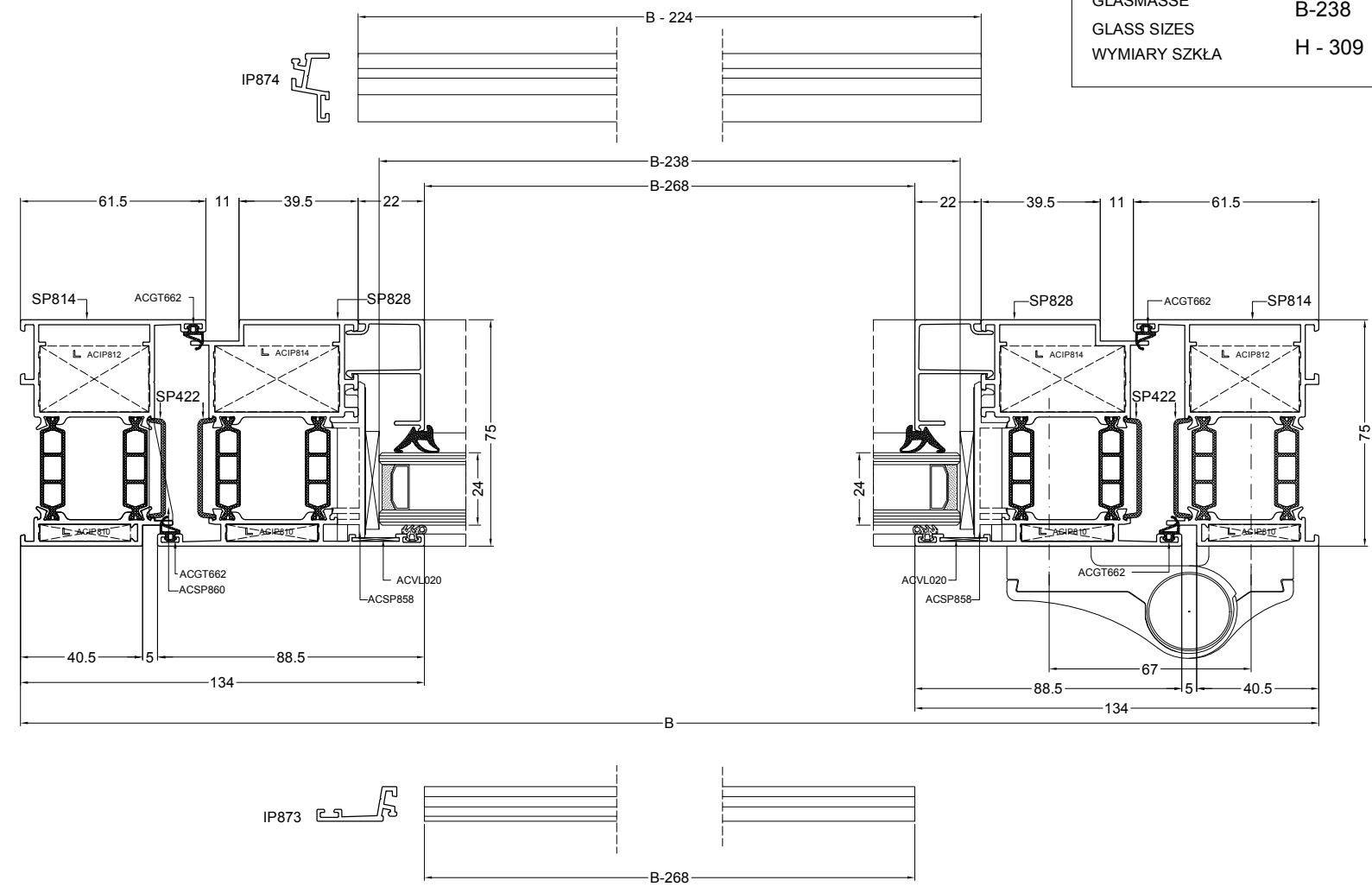
ACCESSORIES

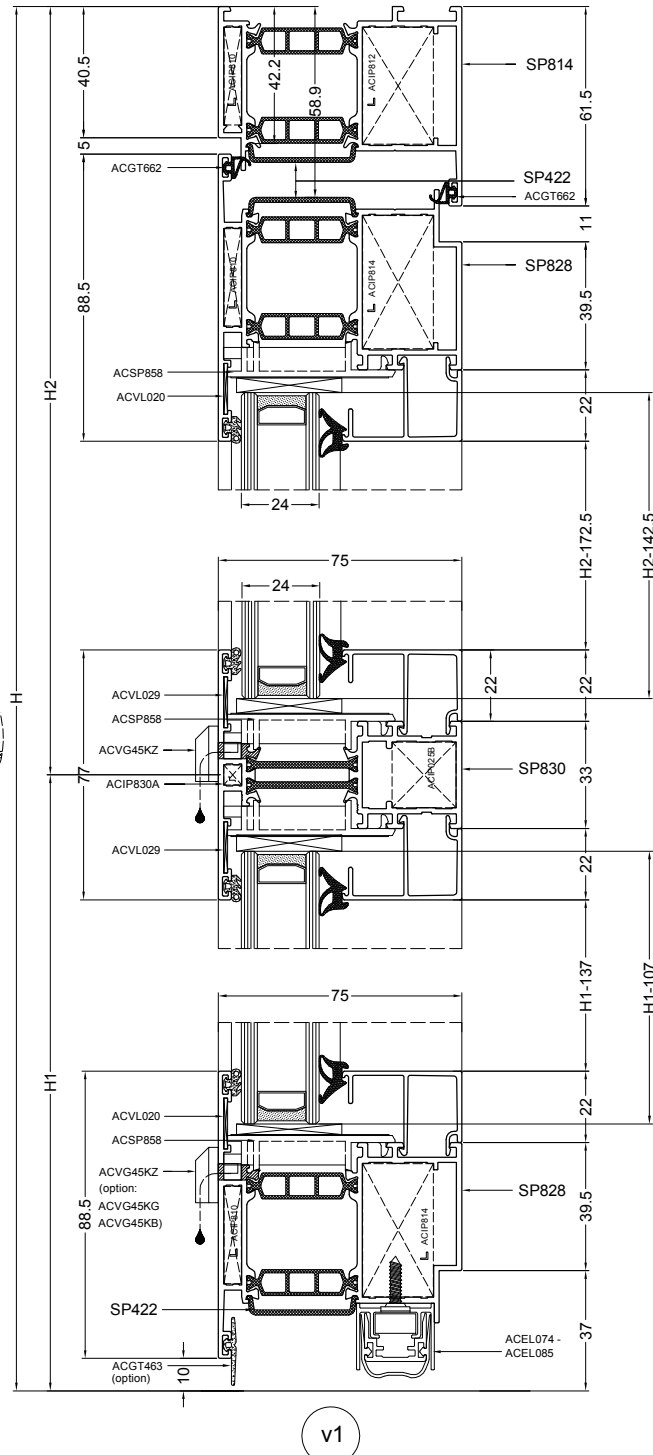
ACIP810	4
ACIP812	2
ACIP814	2
ACIP833A	4
ACIP026B	4
ACSP858	4
ACVL020B	2
ACVL029	2
ACVG45KZ/KG/KB	2
ACSP884	1
ACMAS404	2 (3)
ACSP1164A	1
ACSP1164B	1
	1
ACGT662	4H+3B-120
ACVG31N	2H+2B-1000
ACUN3*PL	2H+2B-1000
M6x16T	4
M4x6D	8
M8x30D	4
M3.5x16	2xB every 150mm
M4.2x19	8
M4.8x16	2

OVERVIEW PRZEGLĄD SEE PANIC EXIT HARDWARE CATALOG PATRZ KATALOG PANIC EXIT HARDWARE



GLASMASSE B-238
GLASS SIZES H - 309
WYMIARY SZKŁA





PROFILES

SP814		1		H
SP814		1		H
SP814		1		B
SP828		2		H - 55.5
SP828		2		B-91
SP830		1		B-224
VL6*		4		B-224
VL6*		2		H1-137
VL6*		2		H2-172.5

FINISH PROFILES

v1	ACEL074- ACEL085		1		B-119
v2	ACVS01 ACVS04		1		B-125
v2			1		B-125

ACEL074	400mm
ACEL075	500mm
ACEL076	600mm
ACEL077	700mm
ACEL078	800mm
ACEL079	900mm
ACEL080	1000mm
ACEL081	1100mm
ACEL082	1200mm
ACEL083	1300mm
ACEL084	1400mm
ACEL085	1500mm

ACCESSORIES

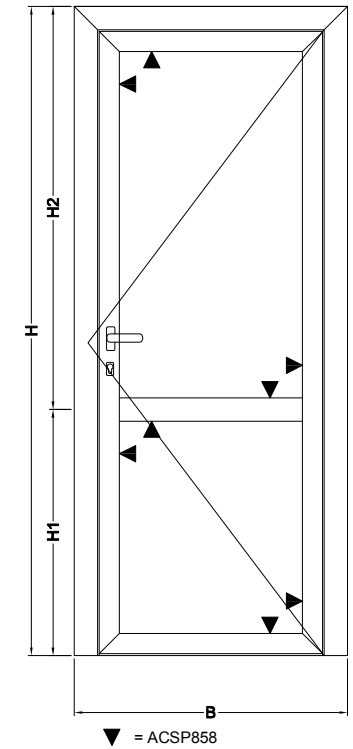
ACIP810	6
ACIP812	2
ACIP814	4
ACIP830A	2
ACIP025B	2
ACSP858	8
ACVL020B	4
ACVL029	4
ACVG45KZ/KG/KB	4
ACMAS404	2 (3)
ACGT662	4H+3B-120
ACVG31N	2H+4B-1000
ACUN3*PL	2H+4B-1000
M6x16T	2
M4x6D	2
M8x30D	2
M4.8x16	2
M3.5x22 DIN7981	B: every 150mm
ACEF470	1

OVERVIEW PRZEGLĄD SEE PANIC EXIT HARDWARE CATALOG PATRZ KATALOG PANIC EXIT HARDWARE

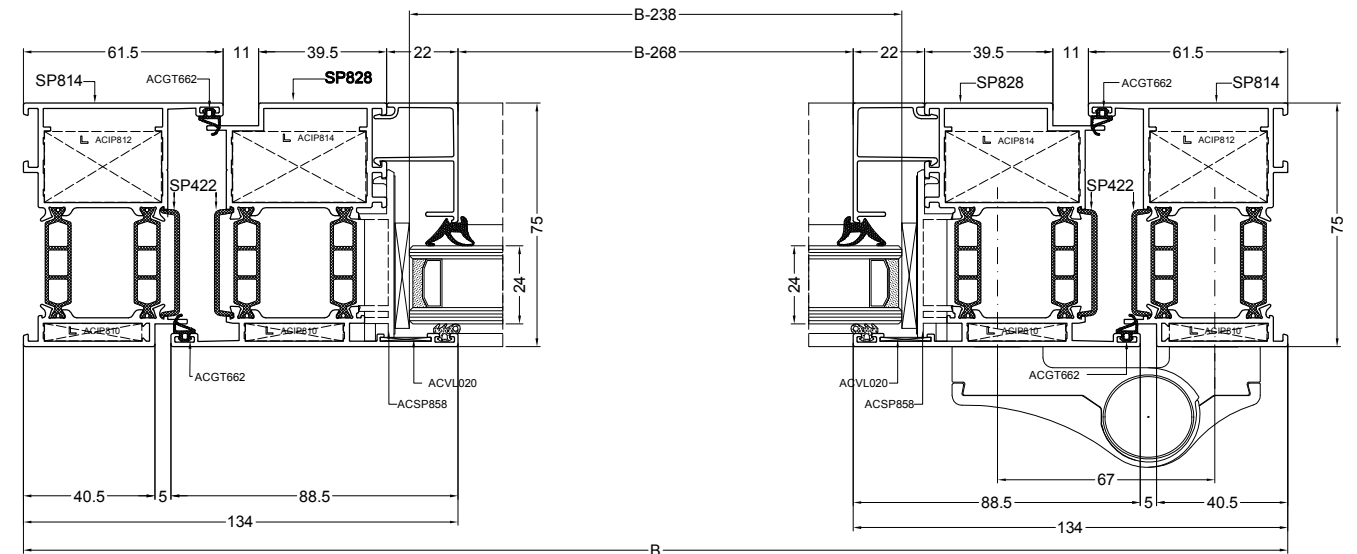
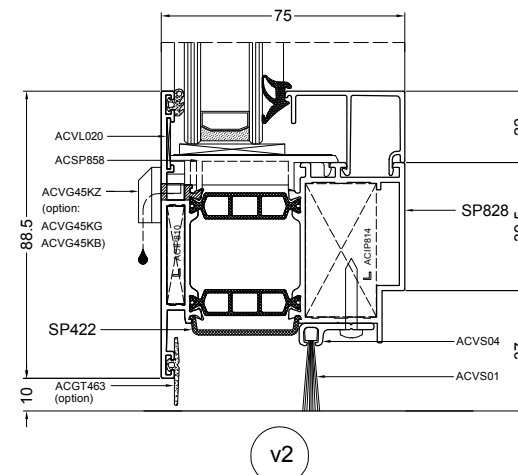
OPTIONS:

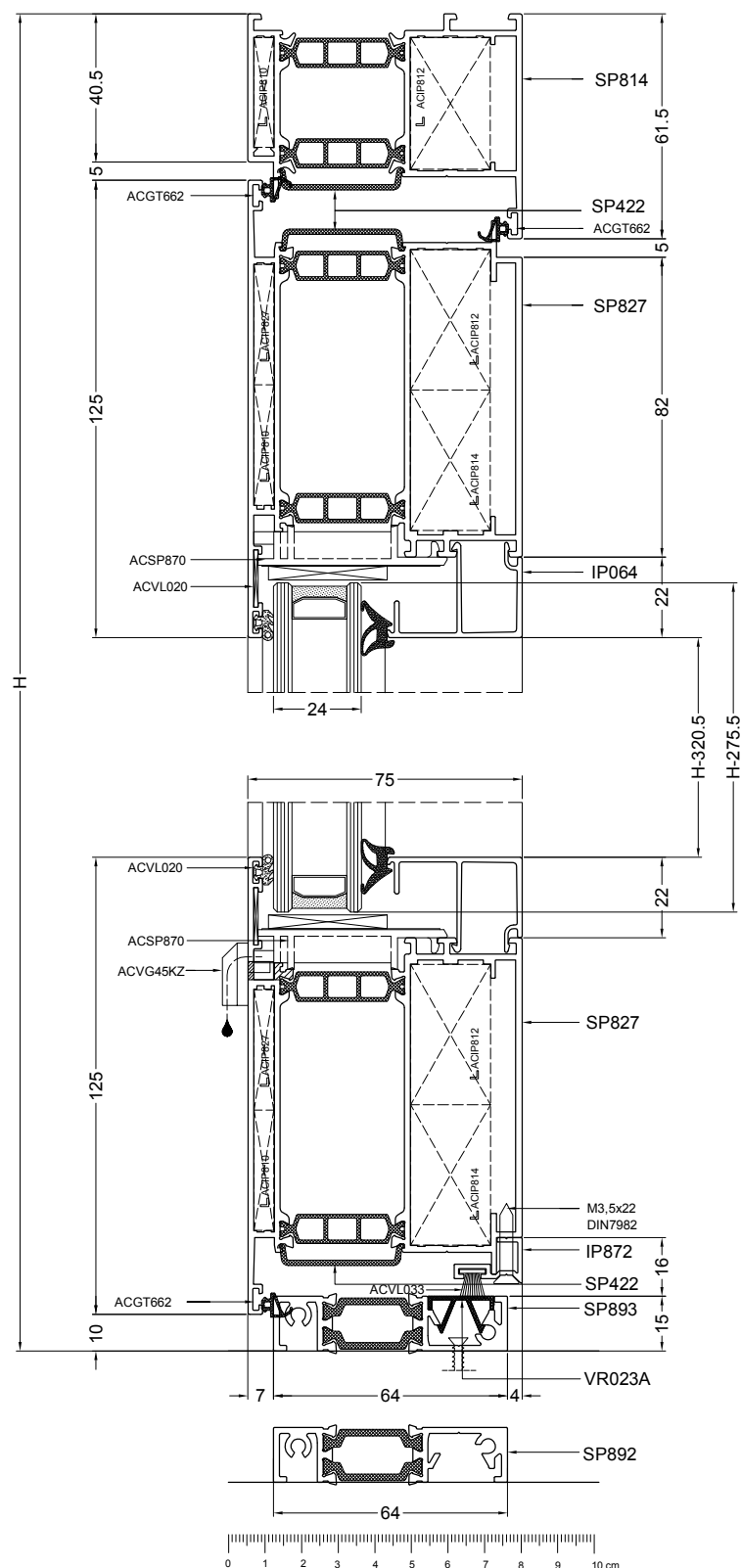
SP422		2		B-118	SASH
SP422		1		B-84.5	FRAME
SP422		2		H-42	FRAME
SP422		2		H-82	SASH

ACGT463		1		B-91
---------	--	---	--	------



GLASMASSE	B-238
GLASS SIZES	H1 - 107
WYMIARY SZKŁA	H2 - 142.5





PROFILES

SP814		1		H
SP814		1		H
SP814		1		B
SP827		2		H - 55.5
SP827		2		B-91
VL6*		2		B-297
VL6*		2		H-305.5
SP892/3		1		B-101
VR023		1		B-101

FINISH PROFILES

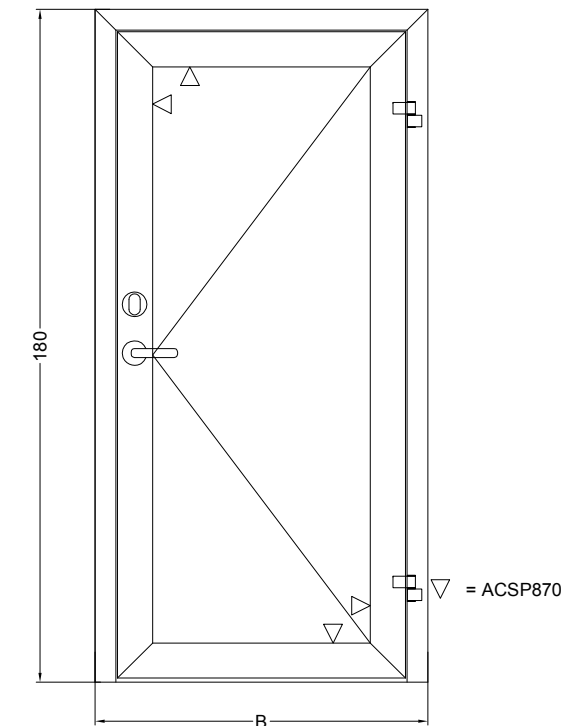
IP872		1		B-137
ACVL033		1		B-137

OPTION

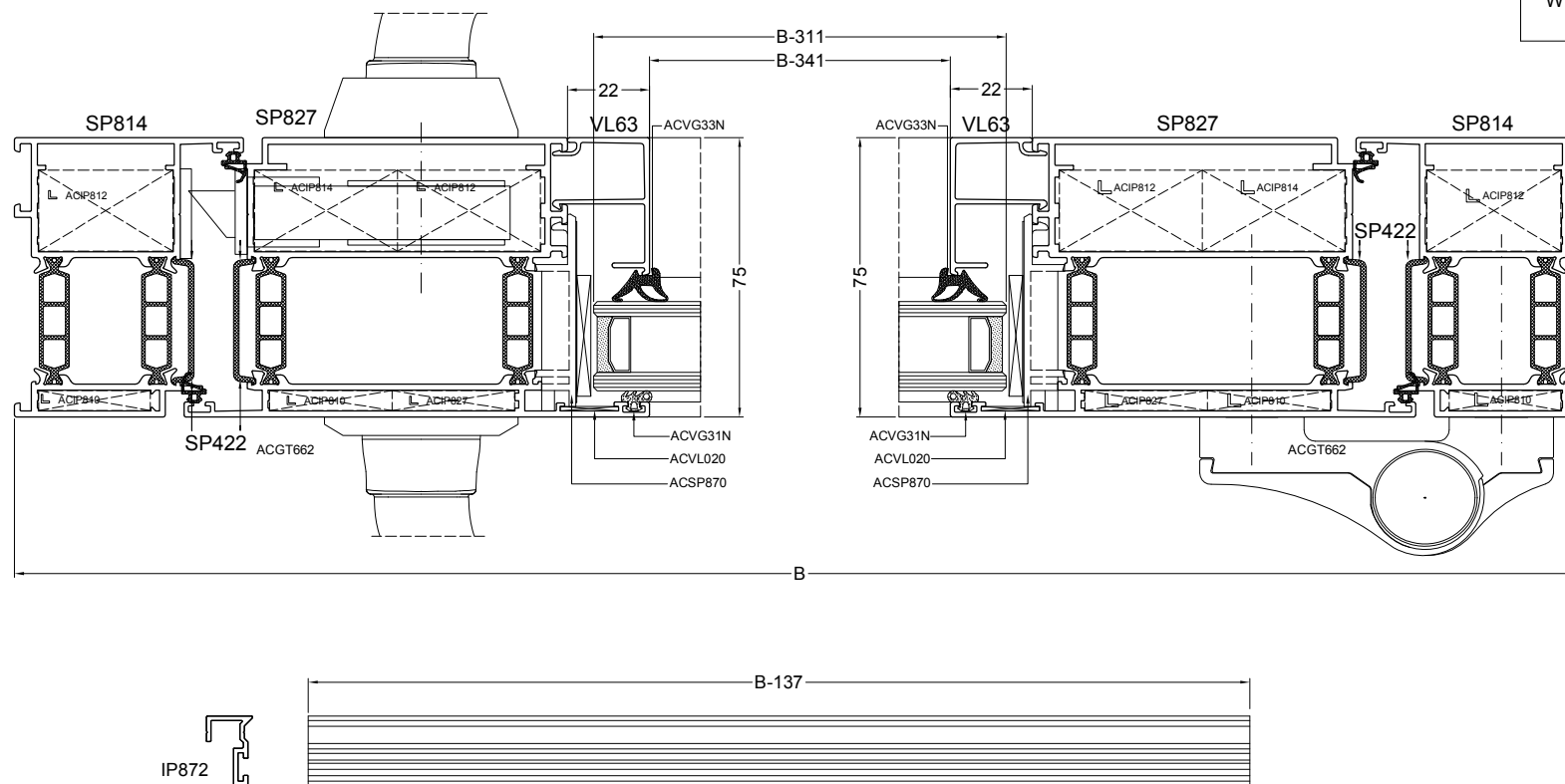
SP422		2		B-118	SASH
SP422		1		B-84.5	FRAME
SP422		2		H-82	FRAME
SP422		2		H-82	SASH

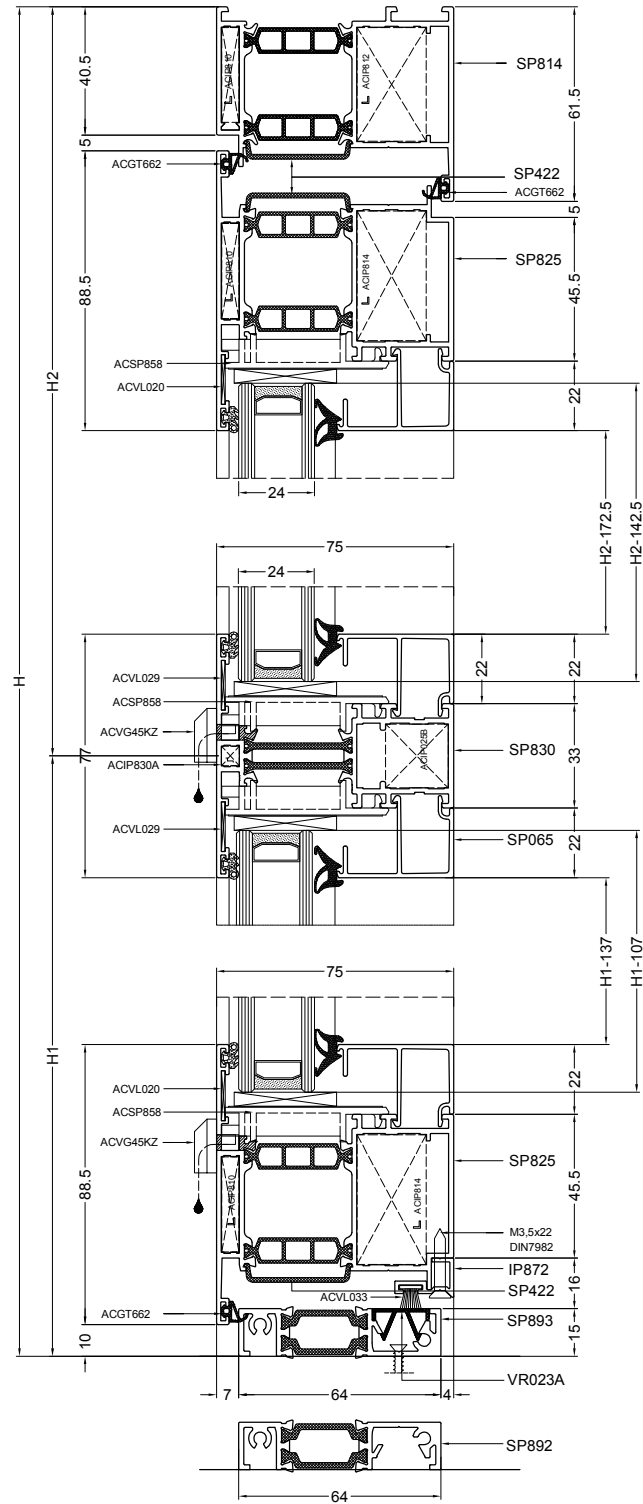
ACCESSORIES

ACIP810	6
ACIP812	6
ACIP814	4
ACIP827	4
ACSP870	4
ACVL020B	4
ACVG45KZ/KG/KB	2
ACSP884	1
ACSP860	1
ACIP872	1
ACGT662	4H+3B-120
ACVG31N	2H+2B-605
ACUN3*PL	2H+2B-605
M3.5x22 DIN7982	B: every 150mm
M4.2x19	8



GLASMASSE	B-311
GLASS SIZES	H - 275.5
WYMIARY SZKŁA	H - 275.5





PROFILES

SP814		1		H
SP814		1		H
SP814		1		B
SP825		2		H - 55.5
SP825		1		H - 55.5
SP825		2		B1 - 37.5
SP825		2		B2 - 37.5
SP824		1		H - 55.5
SP830		1		B1 - 170.5
SP830		1		B2 - 170.5
VL6*		4		B1 - 170.5
VL6*		4		B2 - 170.5
VL6*		4		H1-137
VL6*		4		H2-172.5
SP892/3		1		B-101
VR023		1		B-101

FINISH PROFILES

IP872		1		B1-83.5
IP872		1		B2-62.5
ACVL033		1		B-167

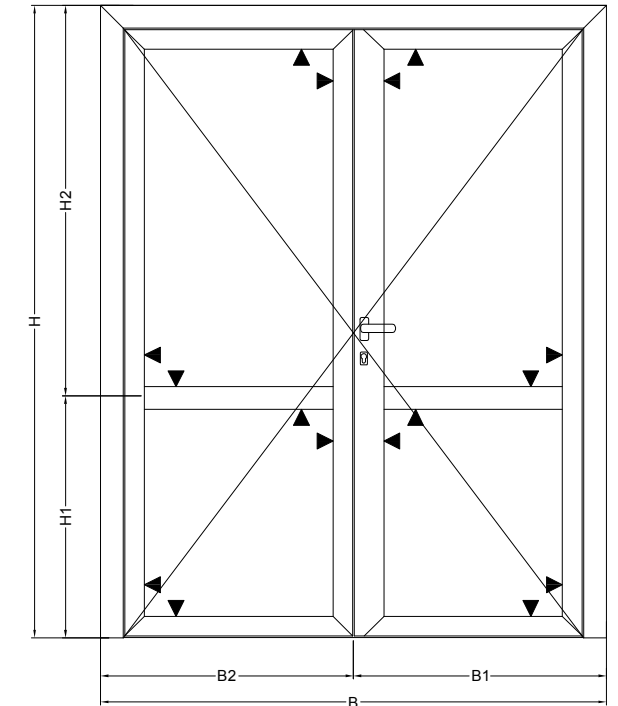
OPTIONS:

SP422		2		B1-64	SASH
SP422		2		B2-64	SASH
SP422		4		H-82	SASH
SP422		2		H-82	FRAME
SP422		1		B-84.5	FRAME

VLP72		1		B1-37.5
VLP72		1		B2-58.5

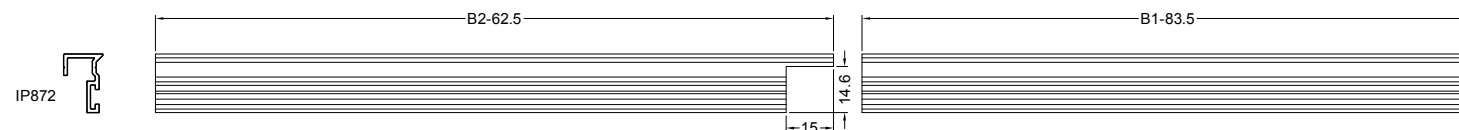
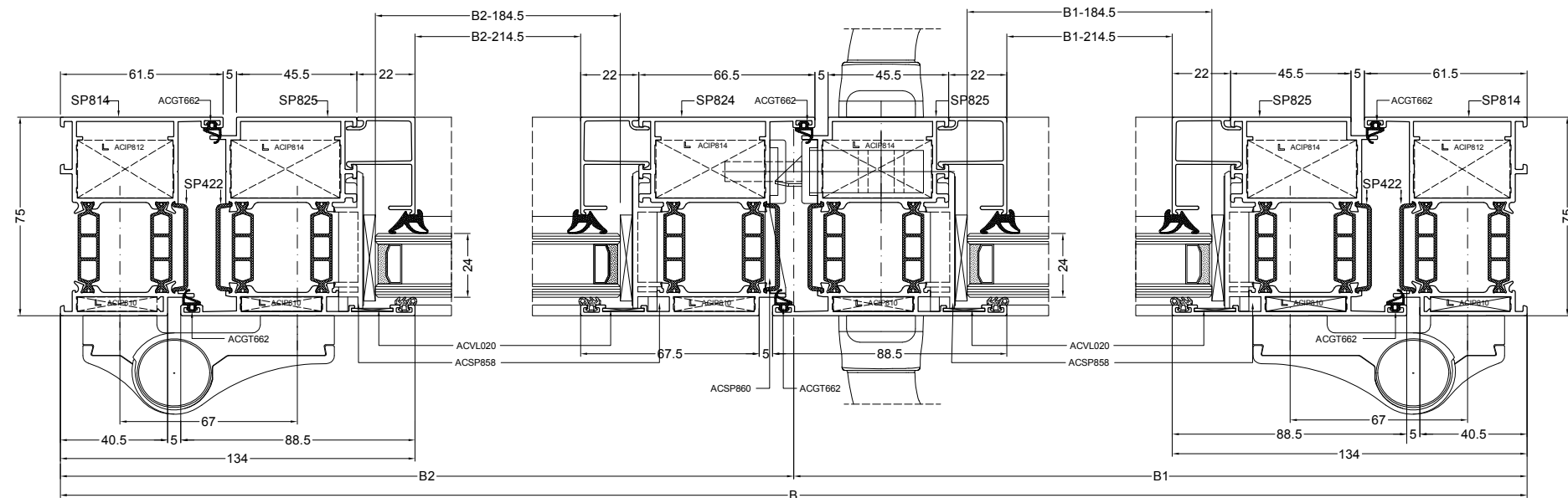
ACCESSORIES

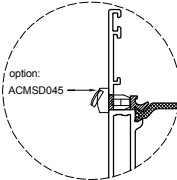
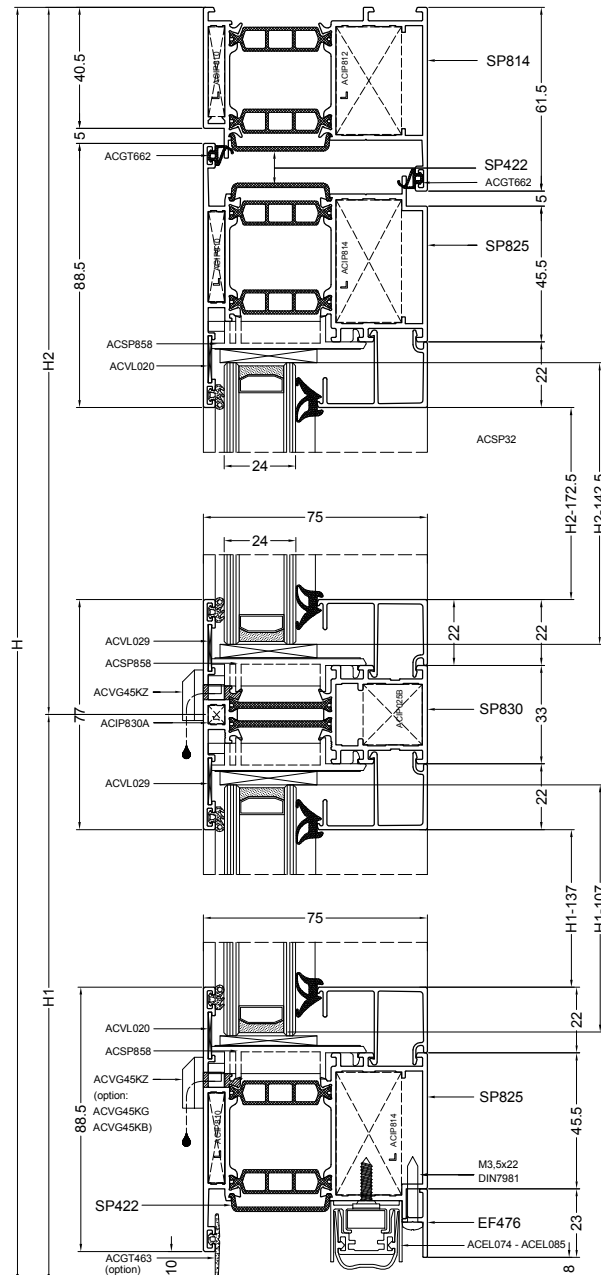
ACIP810	10
ACIP812	2
ACIP814	6
ACIP816	2
ACIP830A	4
ACIP025B	4
ACSP858	16
ACVL020B	8
ACVL029	8
ACVG45KZ/KG/KB	8
ACMAS39	1 set
ACIP892	1
ACIP894	1
ACSP884	1
ACMAS404	4 (6)
ACSP854	1
ACSP855	1
ACSP860	1
ACIP872	2
CAH21	1
CMC01R	1
LWB11	1
ACFKC92	1
ACGT662	6H+3B-120
ACCV31N	4H+4B-1000
ACUN3*PL	4H+4B-1000
M6x16T	4
M4x6D	4
M8x30D	4
M4.2x19	8
M4.2x13	4
M4.8x16	2
M3.5x22 DIN7982	B: every 150mm



▼ = ACSP858

GLASMASSE	B1-184.5
GLASS SIZES	B2-184.5
WYMIARY SZKŁA	H1 - 107
	H2 - 142.5





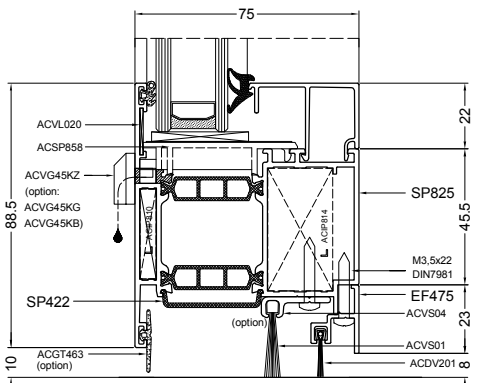
PROFILES

SP814		1		H
SP814		1		H
SP814		1		B
SP825		2		H - 55.5
SP825		1		H - 55.5
SP825		2		B1 - 37.5
SP825		2		B2 - 37.5
SP824		1		H - 55.5
SP830		1		B1 - 170.5
SP830		1		B2 - 170.5
VL6*		4		B1 - 170.5
VL6*		4		B2 - 170.5
VL6*		4		H1-137
VL6*		4		H2-172.5

FINISH PROFILES

EF476		1		B1-83.5
EF476		1		B2-62.5
ACEL074		1		B1-65.5
ACEL085		1		B2-64

EF475		1		B1-83.5
EF475		1		B2-62.5
ACDV201		1		B1-83.5
ACDV201		1		B2-62.5
ACVS01		1		B1-71.5
ACVS01		1		B2-71.5
ACVS04		1		B1-71.5
ACVS04		1		B2-71.5



ACCESSORIES

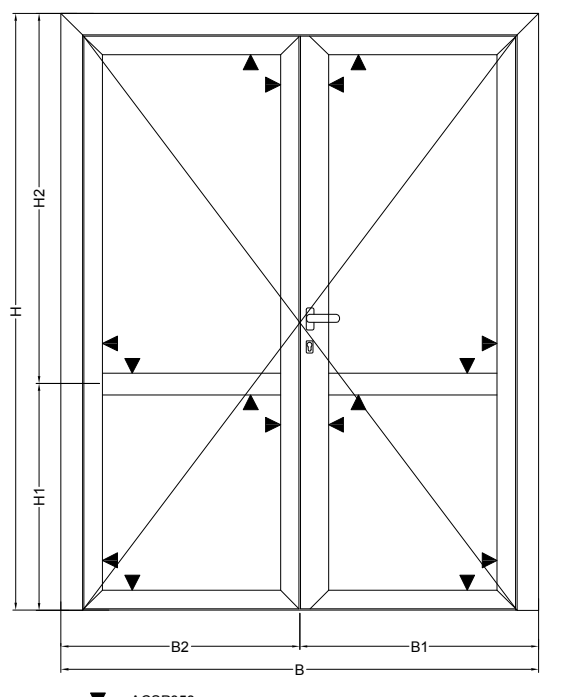
ACIP810	10
ACIP812	2
ACIP814	6
ACIP816	2
ACIP830A	4
ACIP25B	4
ACSP858	16
ACVL020B	8
ACVL029	8
ACVG45KZ/KG/KB	8
ACMAS39	1 set
ACIP892	1
ACMAS404	4 (6)
ACSP854	1
ACSP855	1
ACSP860	1
CAH21	1
CMC01R	1
LWB11	1
ACFKC92	1
ACGT662	6H+3B-120
ACVG31N	4H+4B-1000
ACUN3*PL	4H+4B-1000
M6x16T	4
M4x8D	4
M8x30D	4
M4.2x13	4
M4.8x16	2
M3.5x22 DIN7981	B: every 150mm
ACEF476	2

OPTIONS:

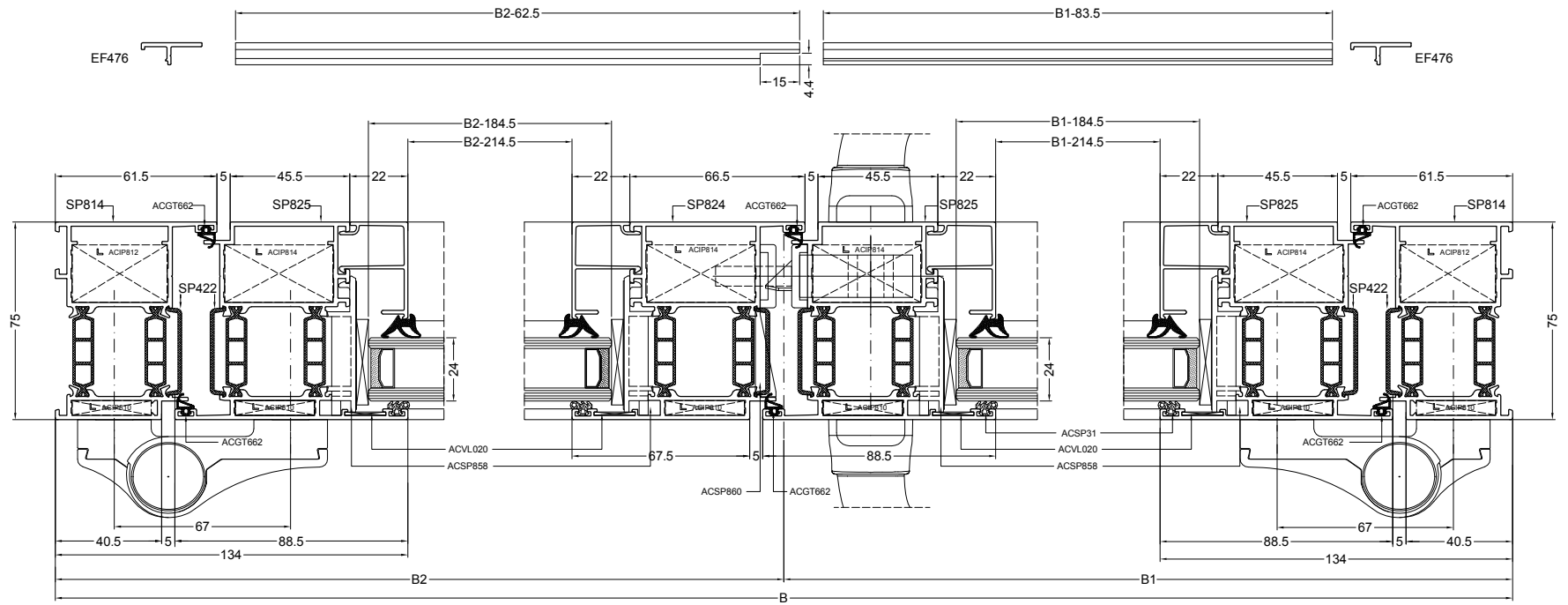
SP422		1		B1-64	SASH
SP422		1		B2-64	SASH
SP422		2		H-82	SASH
SP422		2		H-82	SASH
SP422		2		H-42	FRAME
SP422		1		B-84.5	FRAME

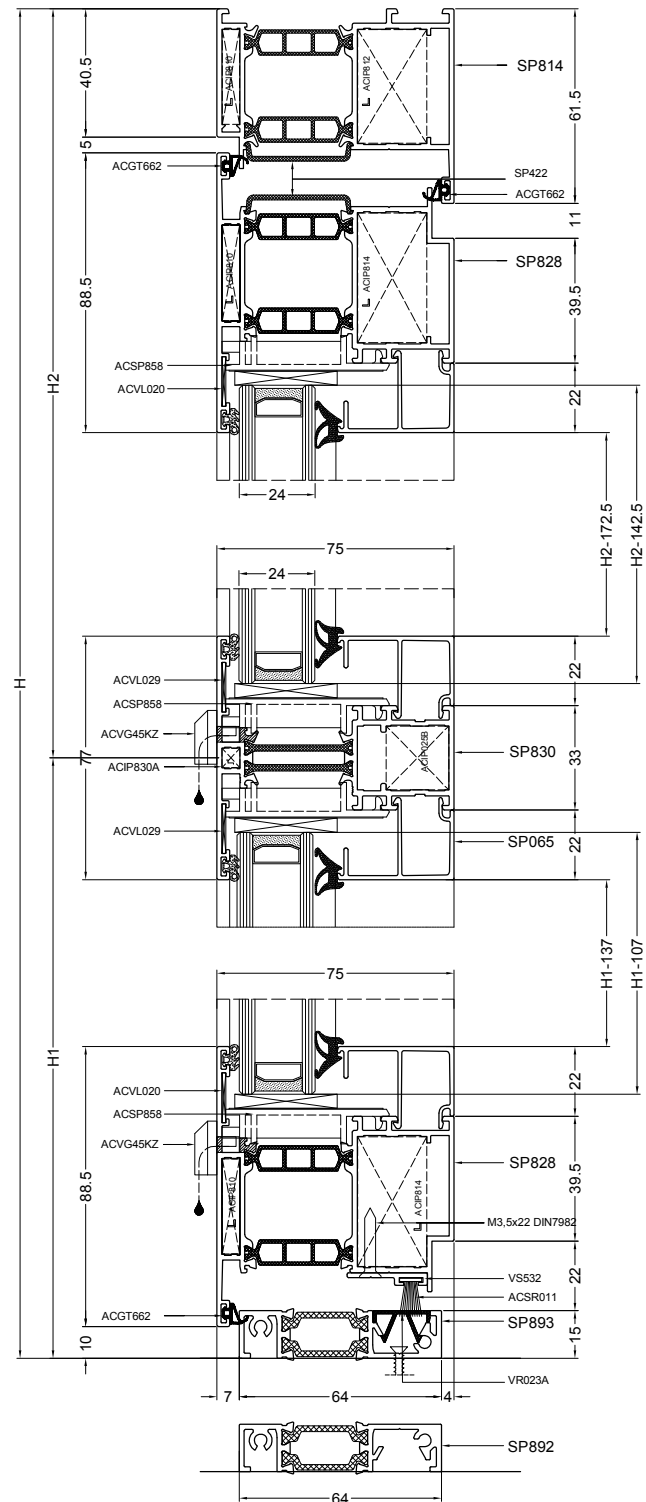
VLP72	1		B1-53.5
VLP72	1		B2-58.5

ACGT463	1		B-75
---------	---	--	------



GLASMASSE	B1-184.5
GLASS SIZES	B2-184.5
WYMIARY SZKŁA	H1 - 107
	H2 - 142.5





PROFILES

SP814		1		H
SP814		1		H
SP814		1		B
SP828		2		H - 55.5
SP828		1		H - 55.5
SP828		2		B1 - 37.5
SP828		2		B2 - 37.5
SP824		1		H - 55.5
SP830		1		B1 - 170.5
SP830		1		B2 - 170.5
VL6*		4		B1 - 170.5
VL6*		4		B2 - 170.5
VL6*		4		H1 - 137
VL6*		4		H2 - 172.5
SP892/3		1		B-101
VR023		1		B-101

FINISH PROFILES

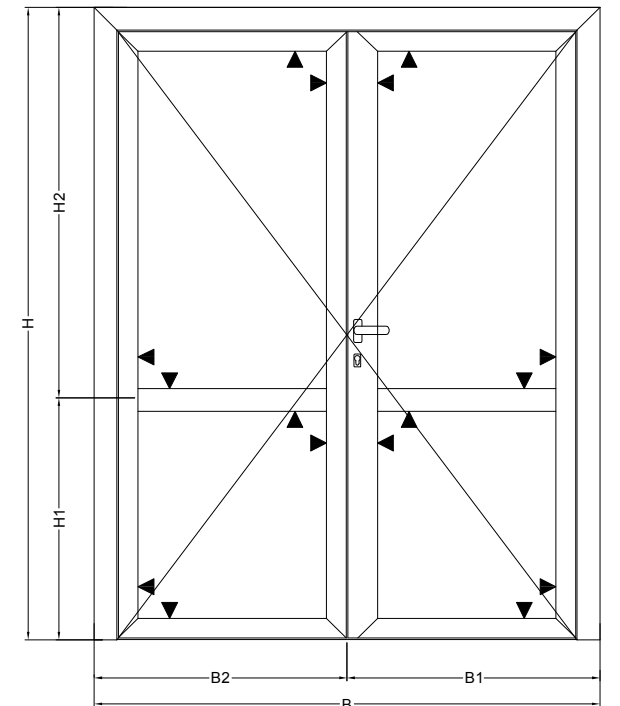
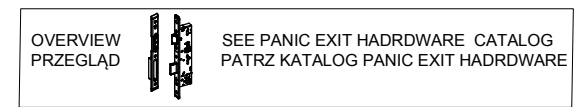
VS532		1		B1-71.5
VS532		1		B2-71.5
ACSR011		1		B-125

OPTIONS:

SP422		2		B1-64	SASH
SP422		2		B2-64	SASH
SP422		4		H-82	SASH
SP422		2		H-82	FRAME
SP422		1		B-84.5	FRAME

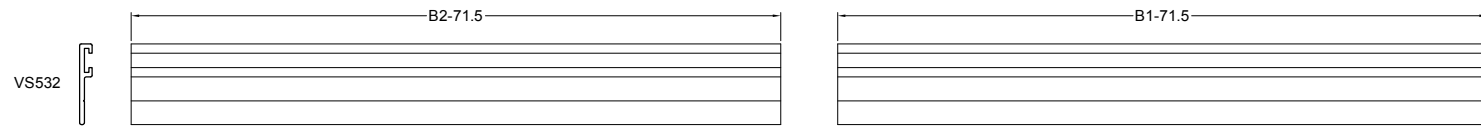
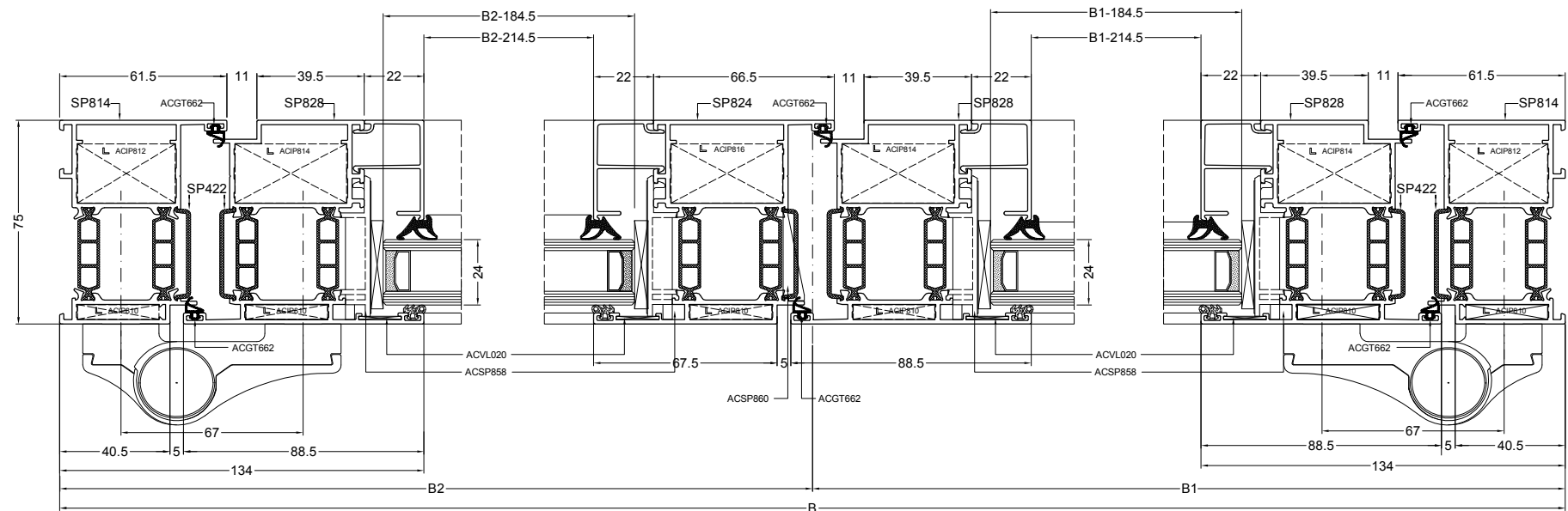
ACCESSORIES

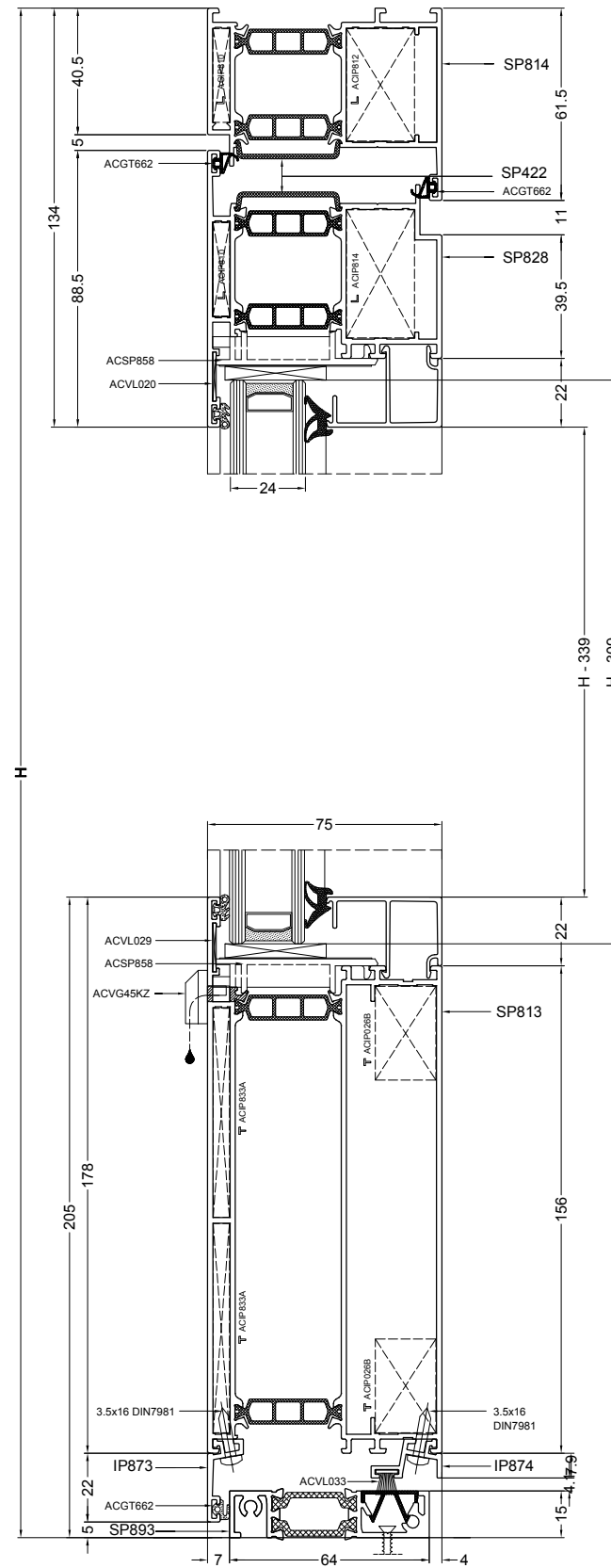
ACIP810	10
ACIP812	2
ACIP814	6
ACIP816	2
ACIP830A	4
ACIP0258	4
ACSP858	16
ACVLO20B	8
ACVLO29	8
ACVG45KZ/KG/KB	8
ACSP884	1
ACMAS404	4 (6)
ACSP861	1
ACSP862	1
ACSP860	1
ACGT662	6H+3B-120
ACSP031	4H+4B-1000
ACSP03x	4H+4B-1000
M6x16T	4
M4x6D	4
M8x30D	4
M4.2x13	4
M4.8x16	2
M3.5x22 DIN7982	B: every 150mm



▼ = ACSP858

GLASMASSE	B1-184.5
GLASS SIZES	B2-184.5
WYMIARY SZKŁA	H1 - 107
	H2 - 142.5





PROFILES

SP814		1		H
SP814		1		H
SP814		1		B
SP828		3		H - 72.5
SP828		1		B1 - 37.5
SP828		1		B2 - 37.5
SP824		1		H - 72.5
SP813		1		B1 - 170.5
SP813		1		B2 - 170.5
VL6*		2		B1 - 170.5
VL6*		2		B2 - 170.5
VL6*		4		H-339
SP892/3		1		B-101
VR023		1		B-101

FINISH PROFILES

IP873		1		B1-214.5
IP873		1		B2-214.5
IP874		1		B1-170.5
IP874		1		B2-170.5
ACVL033		1		B1-71.5
ACVL033		1		B2-71.5

OPTION

SP422		1		B1-60	SASH
SP422		1		B2-60	SASH
SP422		4		H-92	SASH
SP422		2		H-82	FRAME
SP422		1		B-84.5	FRAME

SASH
SASH
SASH
FRAME
FRAME

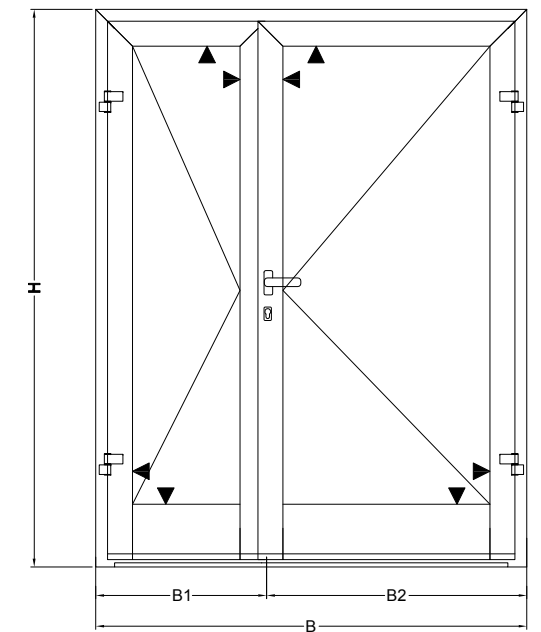
ACCESSORIES

ACIP810	6
ACIP812	2
ACIP814	3
ACIP816	1
ACIP833A	8
ACIP026B	8
ACSP858	8
ACVL020B	4
ACVL029	4
ACVG45KZ/KG/KB	4
ACMAS39/40/41	1 (set)
ACIP892	1
ACIP894	1
ACSP884	1
ACMAS404	4 (6)
ACSP862	1
ACSP1164B	2
ACSP1164A	1
ACSP866B	1
ACGT662	6H+3B-120
ACVG31N	4H+2B-1000
ACUN3*PL	4H+2B-1000
M6x16T	8
M4x6D	16
M8x30D	8
M4.8x16	2
M4.2x19	16
M4.2x13	2
M3.5x16	2xB: every 150mm

OVERVIEW
PRZEGLĄD



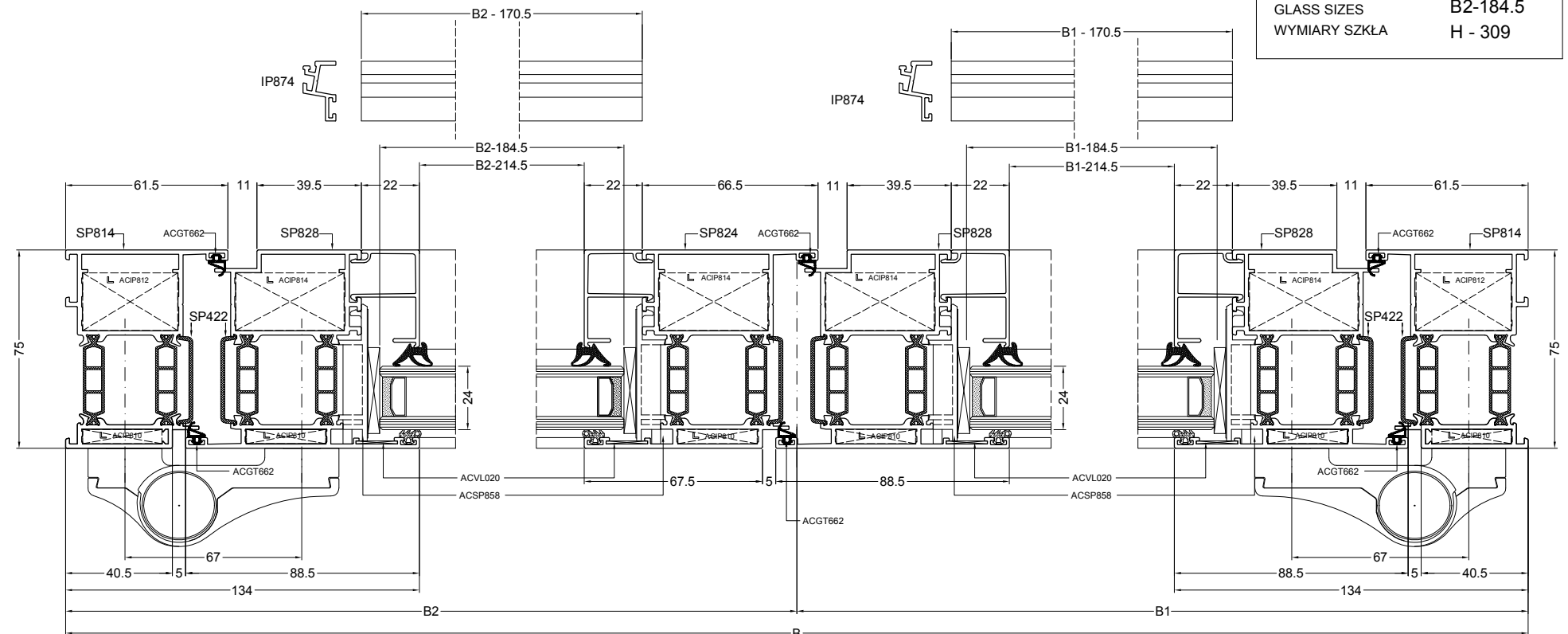
SEE PANIC EXIT HARDWARE CATALOG
PATRZ KATALOG PANIC EXIT HARDWARE



▼ = ACSP858

GLASMASSE
GLASS SIZES
WYMIARY SZKLA

B1-184.5
B2-184.5
H - 309



PROFILES

SP814		1		H
SP814		1		H
SP814		1		B
SP828		2		H - 55.5
SP828		1		H - 55.5
SP828		2		B1 - 37.5
SP828		2		B2 - 37.5
SP824		1		H - 55.5
SP830		1		B1 - 170.5
SP830		1		B2 - 170.5
VL6*		4		B1 - 170.5
VL6*		4		B2 - 170.5
VL6*		4		H1-137
VL6*		4		H2-172.5

FINISH PROFILES

ACEL074-ACEL085		1		B1-65.5
ACEL074-ACEL085		1		B2-64

ACVS01		1		B1-71.5
ACVS01		1		B2-71.5
ACVS04		1		B1-71.5
ACVS04		1		B2-71.5

ACEL074	400mm
ACEL075	500mm
ACEL076	600mm
ACEL077	700mm
ACEL078	800mm
ACEL079	900mm
ACEL080	1000mm
ACEL081	1100mm
ACEL082	1200mm
ACEL083	1300mm
ACEL084	1400mm
ACEL085	1500mm

ACCESSORIES

ACIP810	10
ACIP812	2
ACIP814	6
ACIP816	2
ACIP830A	4
ACIP025B	4
ACSP858	16
ACVL020B	8
ACVL029	8
ACVG45KZ/KG/KB	8
ACMAS39	1 set
ACIP892	1
ACMAS404	4 (6)
ACSP861	1
ACSP862	1
ACGT662	6H+3B-120
ACVG31N	4H+4B-1000
ACUN3*PL	4H+4B-1000
M6x16T	4
M4x6D	4
M8x30D	4
M4.2x13	4
M4.8x16	2
M3.5x22 DIN7981	B: every 150mm

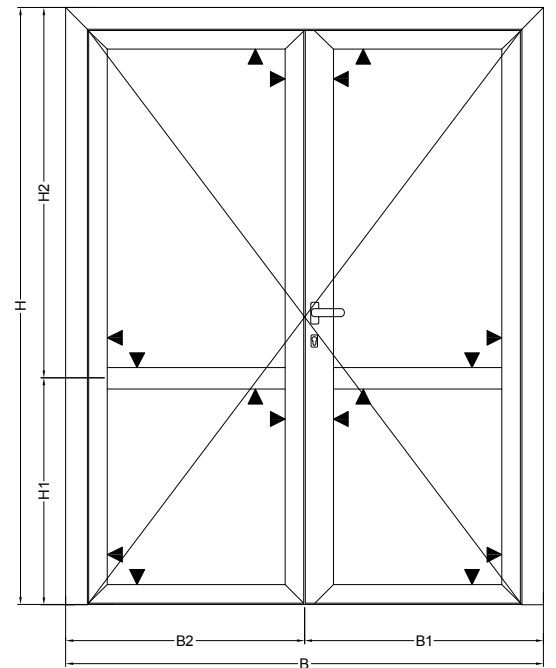
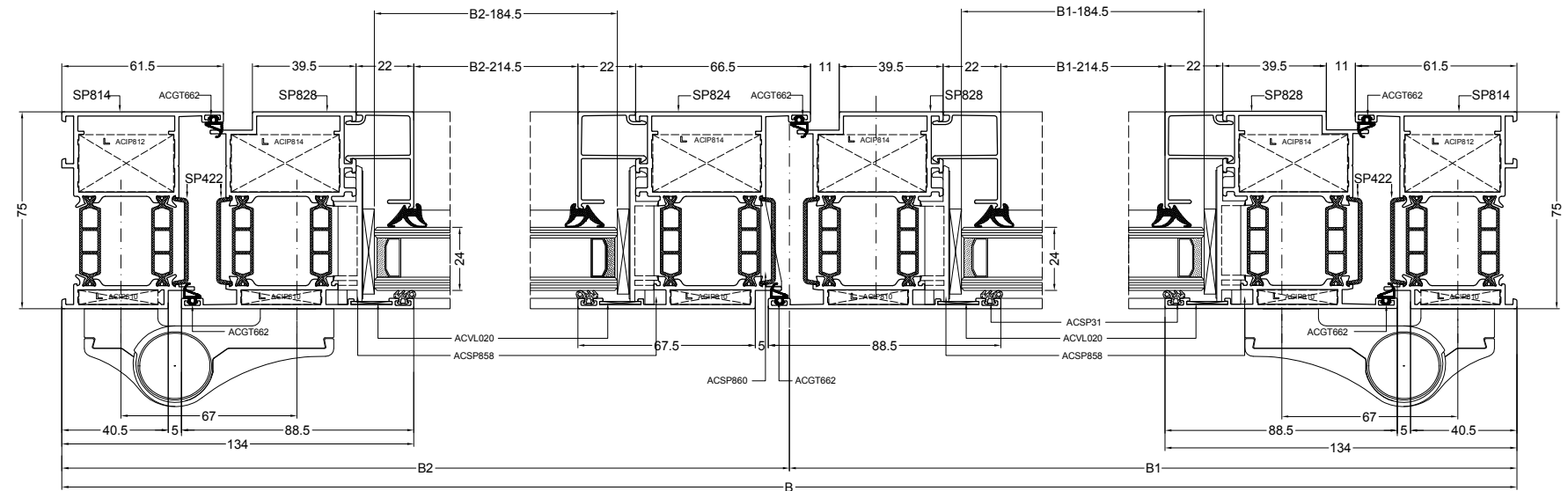
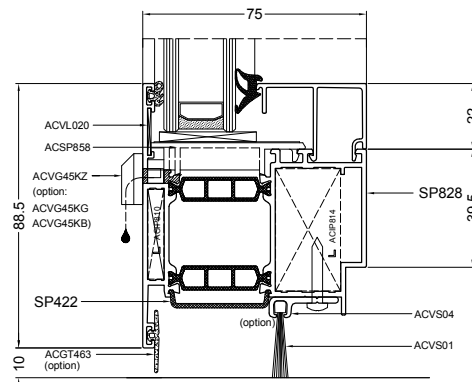
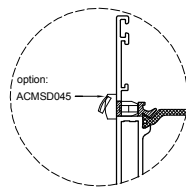
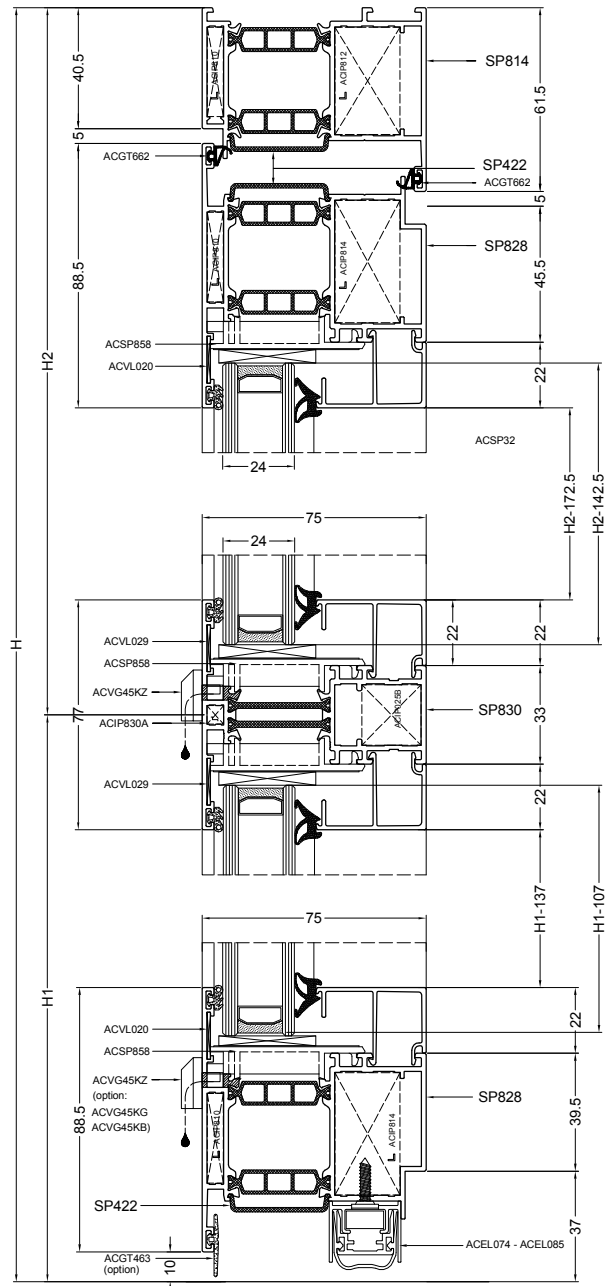
OVERVIEW PRZEGLĄD SEE PANIC EXIT HARDWARE CATALOG PATRZ KATALOG PANIC EXIT HARDWARE

OPTIONS:

SP422		1		B1-64	SASH
SP422		1		B2-64	SASH
SP422		2		H-82	SASH
SP422		2		H-82	SASH
SP422		2		H-42	FRAME
SP422		1		B-84.5	FRAME

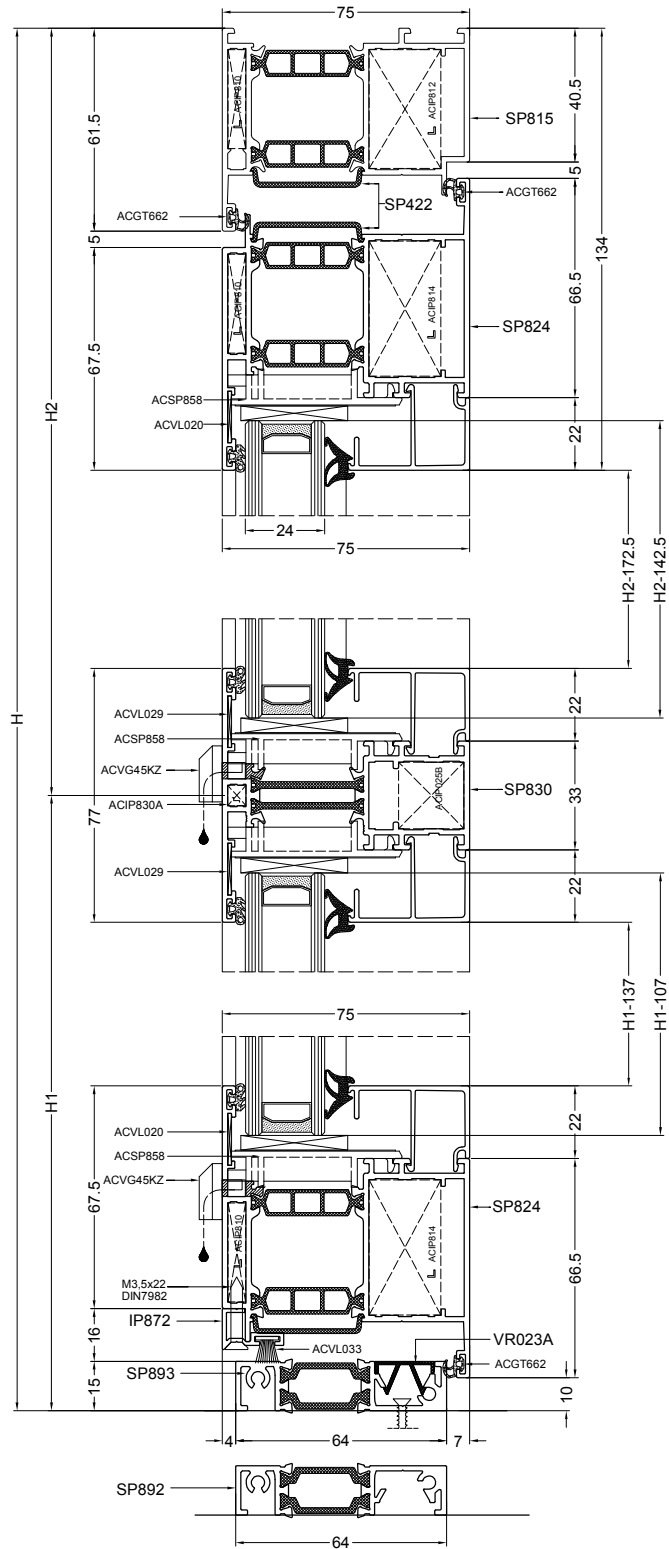
VLP72		1		B1-53.5
VLP72		1		B2-58.5

ACGT463		1		B-75
---------	--	---	--	------



GLASMASSE	B1-184.5
GLASS SIZES	B2-184.5
WYMIARY SZKLA	H1 - 107
	H2 - 142.5

ZAAGTABELLEN - COUPES ET DEBITS - ZUSCHNITTSTABELLEN - FABRICATION CHARTS - RYS. PRODUKCYJNE



PROFILES

SP815		1		H
SP815		1		H
SP815		1		B
SP824		2		H - 55.5
SP824		2		B-91
SP830		1		B-224
VL6*		4		B-224
VL6*		2		H1-137
VL6*		2		H2-172.5

V1

SP892/3		1		B-101
VR023		1		B-101
IP872		1		B-137
ACVL033		1		B-137

V2

SP895		1		B-101
VR023		1		B-101
IP875		1		B-137
PVC600		1		B-124

OPTION:

SP422		2		B-118
SP422		1		B-84.5
SP422		2		H-82
SP422		2		H-82

SASH
FRAME
FRAME
SASH

ACCESSORIES

ACIP810	6
ACIP812	2
ACIP814	4
ACIP830A	2
ACIP025B	2
ACSP858	8
ACVL020B	4
ACVL029	4
ACVG45KZ/KG/KB	4
ACSP884	1
ACIP872	1
ACMAS404	2 (3)
CAH21	1
CMC01L	1
LWB11	1
ACFKC92	1
ACGT662	4H+3B-120
ACVG31N	2H+4B-1000
ACUN3*PL	2H+4B-1000
M6x16T	2
M4x6D	2
M8x30D	2
M4.2x19	8

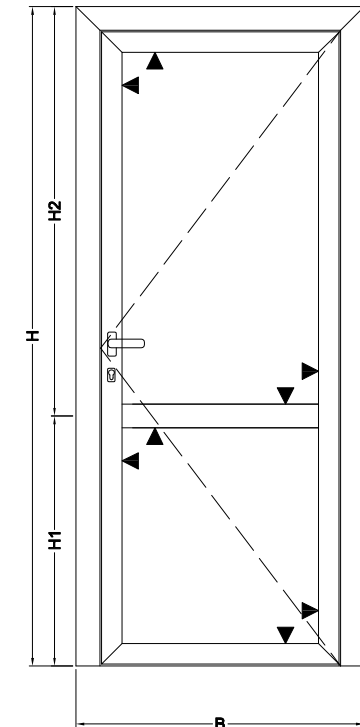
V1

ADD WHEN USE OPTION V1 / DODAC GDY UZYTA OPCJA V1
M3.5x22 DIN7982 B: every 150 mm

V2

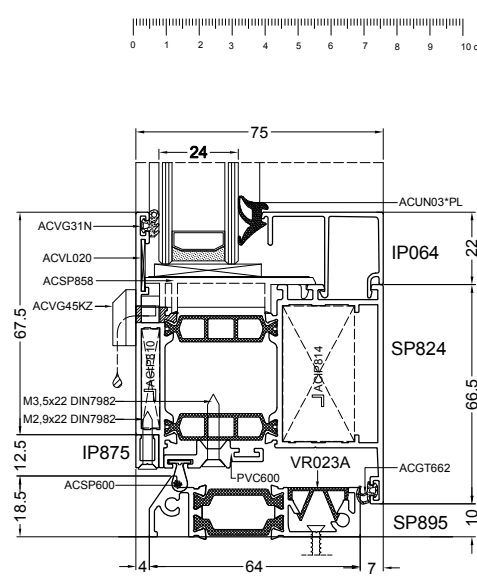
ADD WHEN USE OPTION V2 / DODAC GDY UZYTA OPCJA V2

M3.9x22	B: every 150 mm
M2.8x20	B: every 150 mm
ACSP600	B-124
ACIP875	1

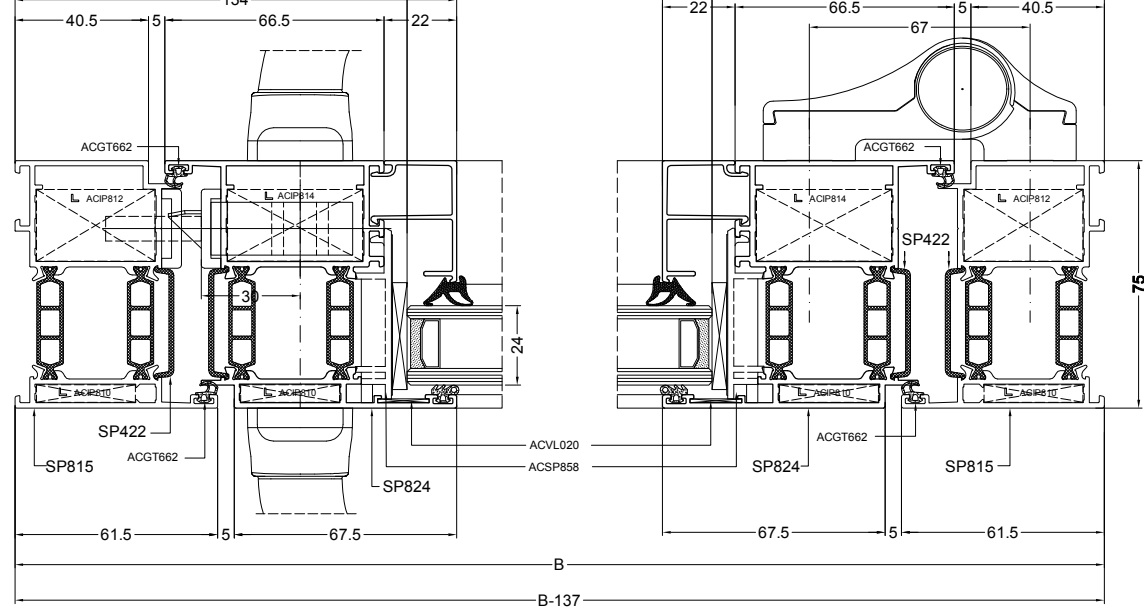


▼ = ACSP858

GLASMASSE	B-238
GLASS SIZES	H1 - 107
WYMIARY SZKŁA	H2 - 142.5



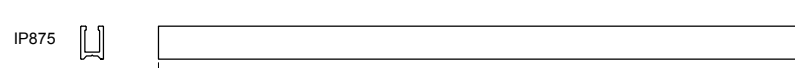
V2



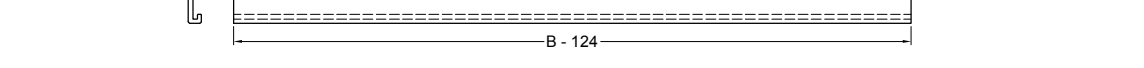
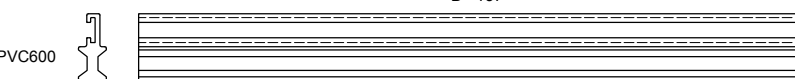
V1

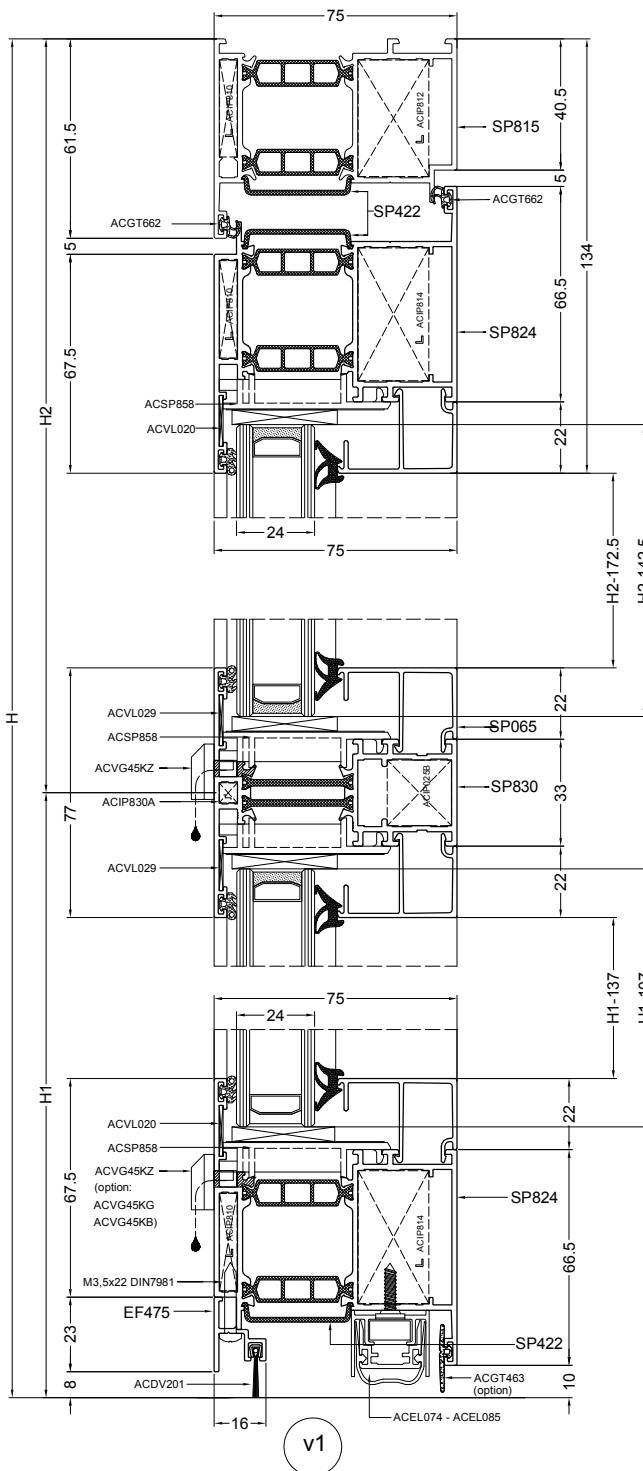


V2



V2





PROFILES

SP815		1		H
SP815		1		H
SP815		1		B
SP824		2		H - 55.5
SP824		2		B-91
SP830		1		B-224
VL6*		4		B-224
VL6*		2		H1-137
VL6*		2		H2-172.5

FINISH PROFILES

EF475		1		B-137
ACELO74-ACELO85		1		B-113

EF475		1		B-137
ACDV201		1		B-137
ACVS01		1		B-125
ACVS04		1		B-125

ACELO74	400mm
ACELO75	500mm
ACELO76	600mm
ACELO77	700mm
ACELO78	800mm
ACELO79	900mm
ACELO80	1000mm
ACELO81	1100mm
ACELO82	1200mm
ACELO83	1300mm
ACELO84	1400mm
ACELO85	1500mm

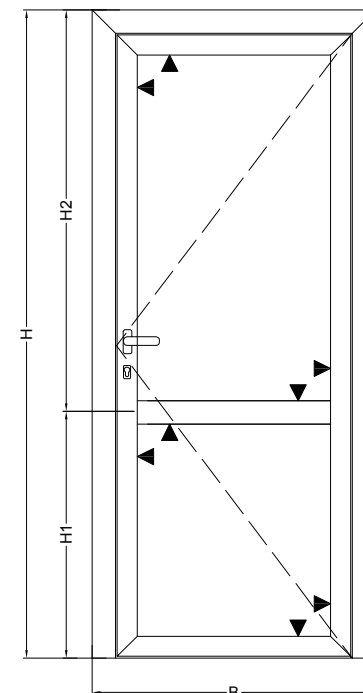
ACCESSORIES

ACIP810	6
ACIP812	2
ACIP814	4
ACIP830A	2
ACIP025B	2
ACSP858	8
ACVL020B	4
ACVL029	4
ACVG45KZ/KG/KB	4
ACMAS404	2 (3)
CAH21	1
CMC01L	1
LWB11	1
ACFKC92	1
ACGT662	4H+3B-120
ACVG31N	2H+4B-1000
ACUN3*PL	2H+4B-1000
M6x16T	2
M4x6D	2
M8x30D	2
M3.5x22 DIN7981	B: every 150 mm
ACEF476	1

OPTIONS:

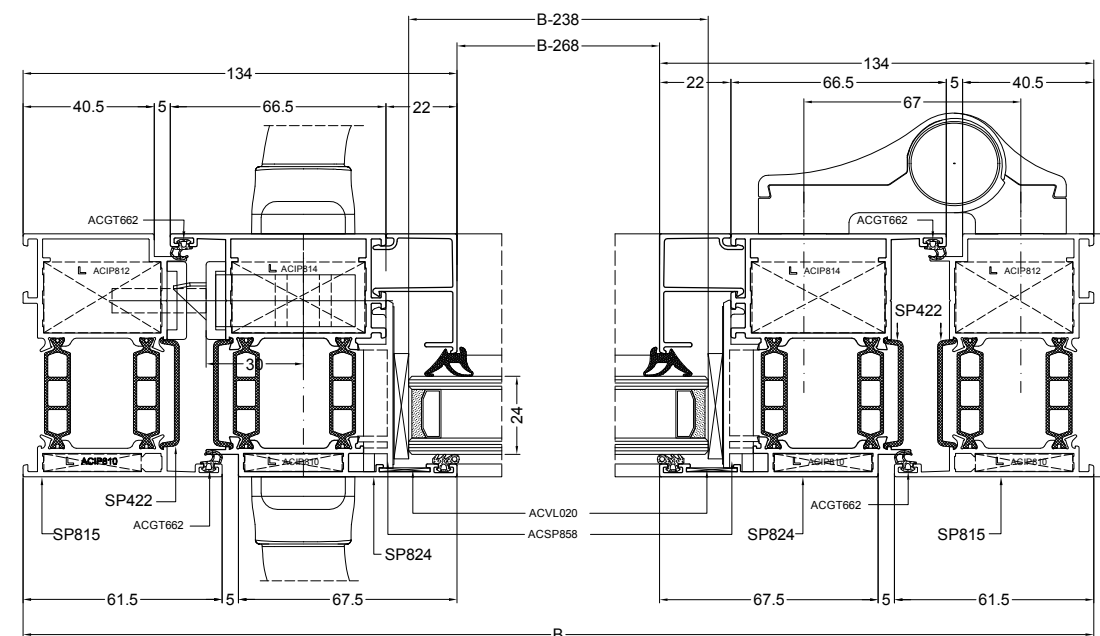
SP422		2		B-118
SP422		1		B-84.5
SP422		2		H-42
SP422		2		H-82

ACGT463		1		B
---------	--	---	--	---

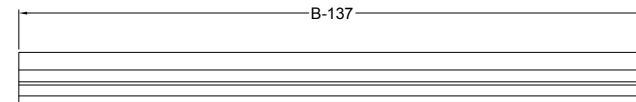


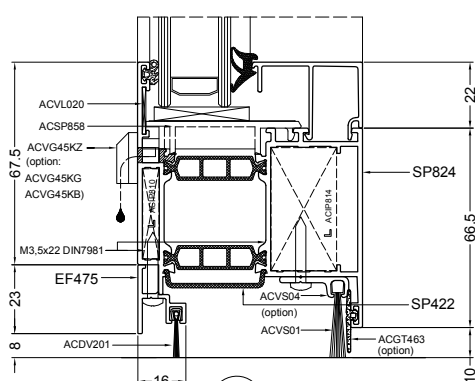
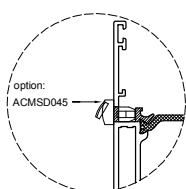
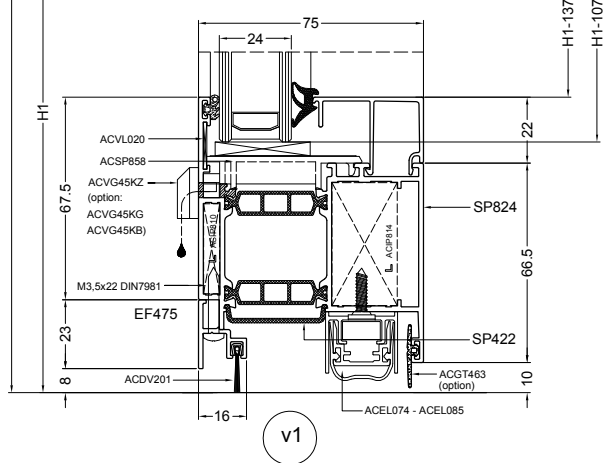
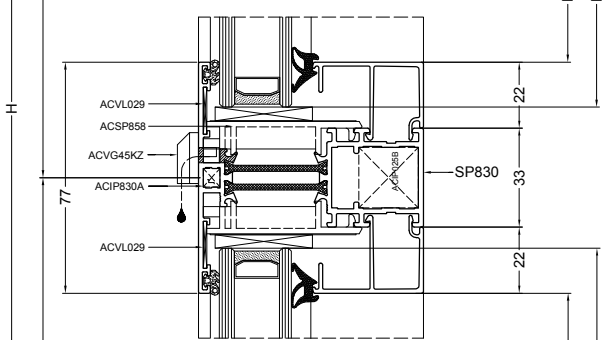
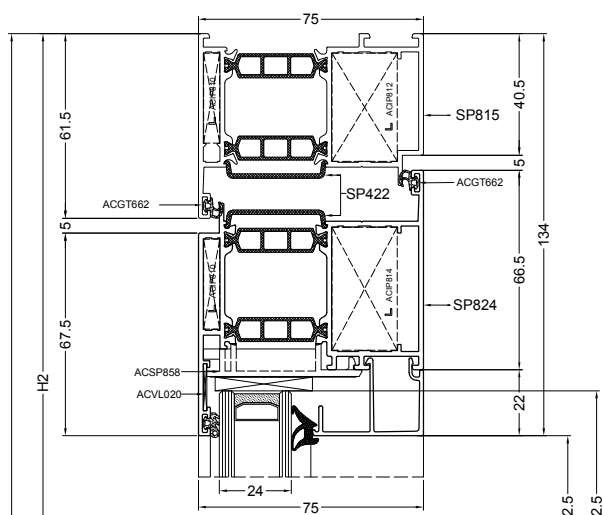
▼ = ACSP858

GLASMASSE	B-238
GLASS SIZES	H1 - 107
WYMIARY SZKŁA	H2 - 142.5



EF475





PROFIS

SP815		1		H
SP815		1		H
SP815		1		B
SP824		2		H - 55.5
SP824		1		H - 55.5
SP824		2		B1 - 37.5
SP824		2		B2 - 37.5
SP825		1		H - 55.5
SP830		1		B1 - 170.5
SP830		1		B2 - 170.5
VL6*		4		B1 - 170.5
VL6*		4		B2 - 170.5
VL6*		4		H1-137
VL6*		4		H2-172.5

FINISH PROFILES

EF475		1		B1-83.5
EF475		1		B2-62.5
ACEL074		1		B1-64
ACEL074		1		B2-65.5
EF475		1		B1-83.5
EF475		1		B2-62.5
ACDV201		1		B1-83.5
ACDV201		1		B2-62.5
ACVS01		1		B1-71.5
ACVS01		1		B2-71.5
ACVS04		1		B1-71.5
ACVS04		1		B2-71.5

ACEL074	400mm
ACEL075	500mm
ACEL076	600mm
ACEL077	700mm
ACEL078	800mm
ACEL079	900mm
ACEL080	1000mm
ACEL081	1100mm
ACEL082	1200mm
ACEL083	1300mm
ACEL084	1400mm
ACEL085	1500mm

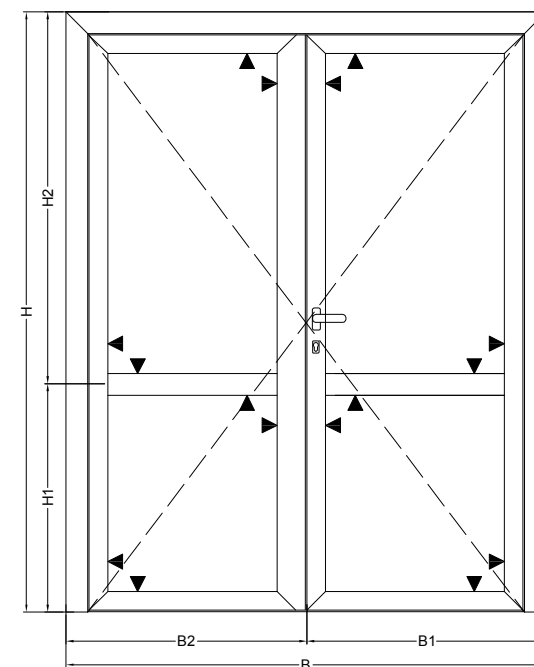
ACCESSORIES

ACIP810	10
ACIP812	2
ACIP814	6
ACIP816	2
ACIP830A	4
ACIP025B	4
ACSP858	16
ACVL020B	8
ACVL029	8
ACVG45KZ/KG/KB	8
ACMAS39	1 set
ACIP892	1
FZRD02	1
ACMAS404	4 (6)
ACSP854	1
ACSP855	1
CAH21	1
CMC01L	1
LWB11	1
ACFKC92	1
ACGT662	6H+3B-120
ACVG31N	4H+4B-1000
ACUN3*PL	4H+4B-1000
M6x16T	4
M4x6D	4
M8x30D	4
M4.2x13	4
M3.5x22 DIN7981	B: every 150 mm
ACEF476	2

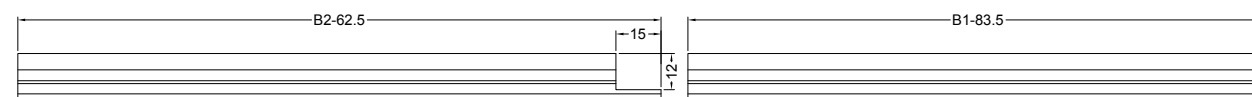
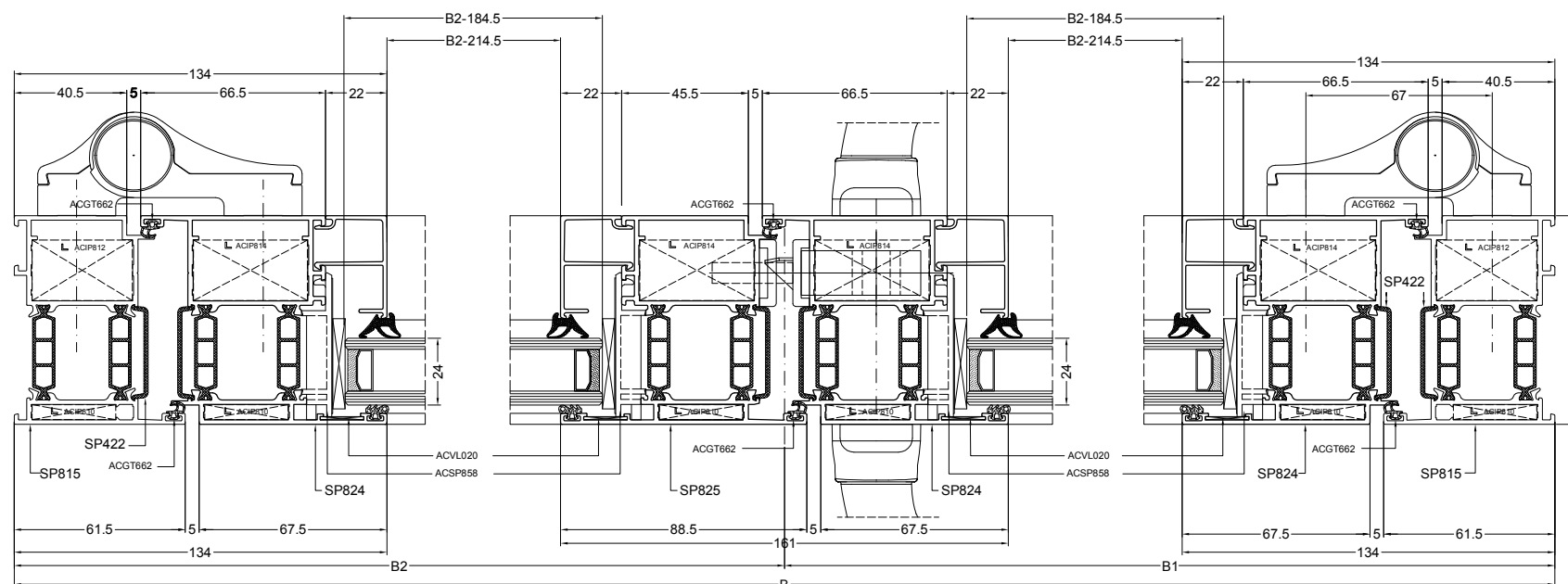
OPTIONS:

SP422		2		B1-60	SASH
SP422		2		B2-60	SASH
SP422		4		H-82	SASH
SP422		2		H-42	FRAME
SP422		1		B-84.5	FRAME

ACGT463		1		B-75	
---------	--	---	--	------	--

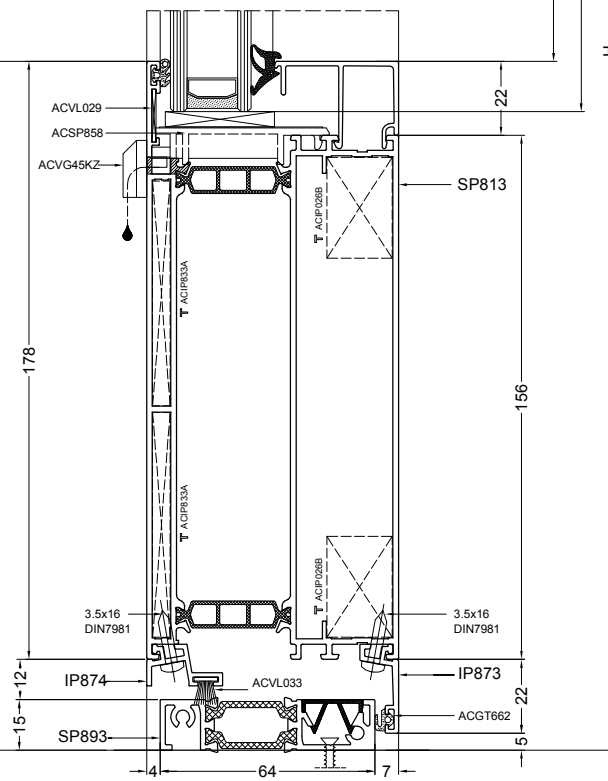
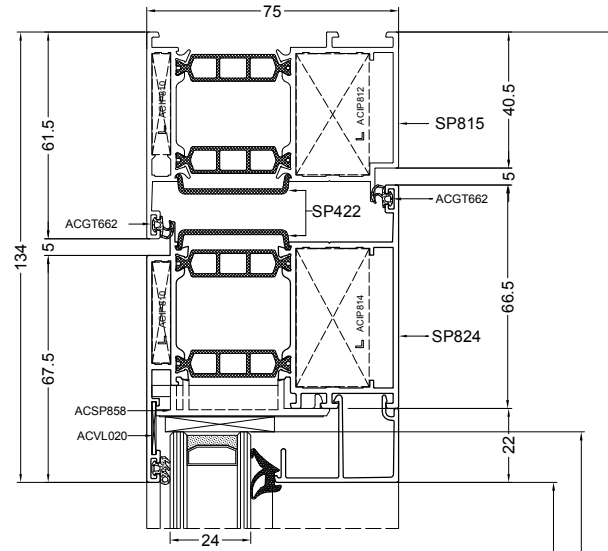


GLASMASSE	B1-184.5
GLASS SIZES	B2-184.5
WYMIARY SZKŁA	H1 - 107
	H2 - 142.5



ZAAGTABELLEN - COUPES ET DEBITS - ZUSCHNITTSTABELLEN - FABRICATION CHARTS - RYS. PRODUKCYJNE

ZAAGTABELLEN - COUPES ET DEBITS - ZUSCHNITTSTABELLEN - FABRICATION CHARTS - RYS. PRODUKCYJNE

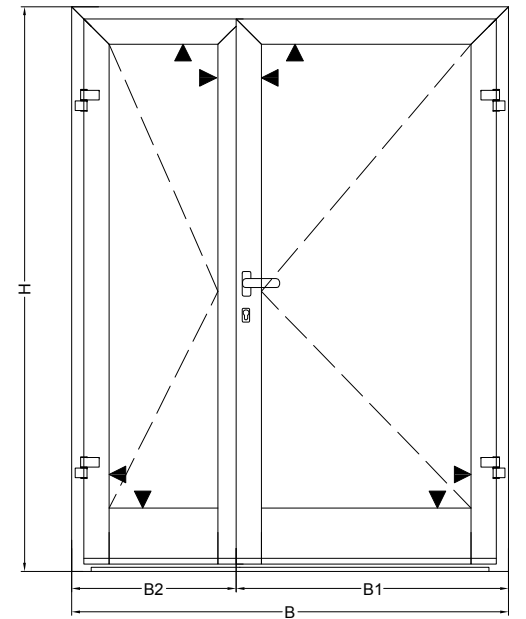


PROFILS				
SP815	[Profile]	1	[Profile]	H
SP815	[Profile]	1	[Profile]	H
SP815	[Profile]	1	[Profile]	B
SP824	[Profile]	3	[Profile]	H - 72.5
SP824	[Profile]	1	[Profile]	B1 - 37.5
SP824	[Profile]	1	[Profile]	B2 - 37.5
SP825	[Profile]	1	[Profile]	H - 72.5
SP813	[Profile]	1	[Profile]	B1 - 170.5
SP813	[Profile]	1	[Profile]	B2 - 170.5
VL6*	[Profile]	2	[Profile]	B1 - 170.5
VL6*	[Profile]	2	[Profile]	B2 - 170.5
VL6*	[Profile]	4	[Profile]	H-339
SP892/3	[Profile]	1	[Profile]	B-101
VR023	[Profile]	1	[Profile]	B-101

FINISH PROFILES				
IP873	[Profile]	1	[Profile]	B1-170.5
IP873	[Profile]	1	[Profile]	B2-170.5
IP874	[Profile]	1	[Profile]	B1-214.5
IP874	[Profile]	1	[Profile]	B2-214.5
ACVL033	[Profile]	1	[Profile]	B1-71.5
ACVL033	[Profile]	1	[Profile]	B2-71.5

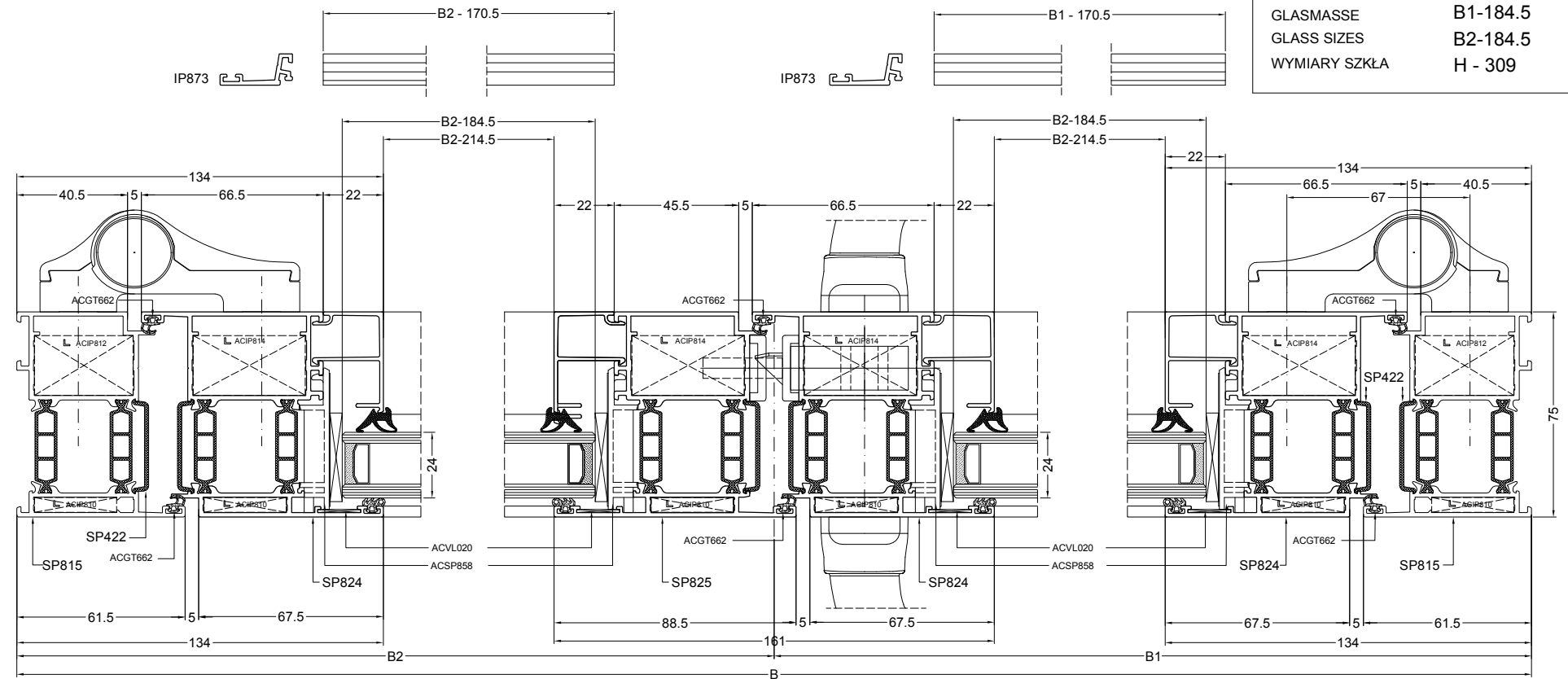
OPTION:				
SP422	[Profile]	1	[Profile]	B1-60 SASH
SP422	[Profile]	1	[Profile]	B2-60 SASH
SP422	[Profile]	4	[Profile]	H-92 SASH
SP422	[Profile]	2	[Profile]	H-82 FRAME
SP422	[Profile]	1	[Profile]	B-84.5 FRAME

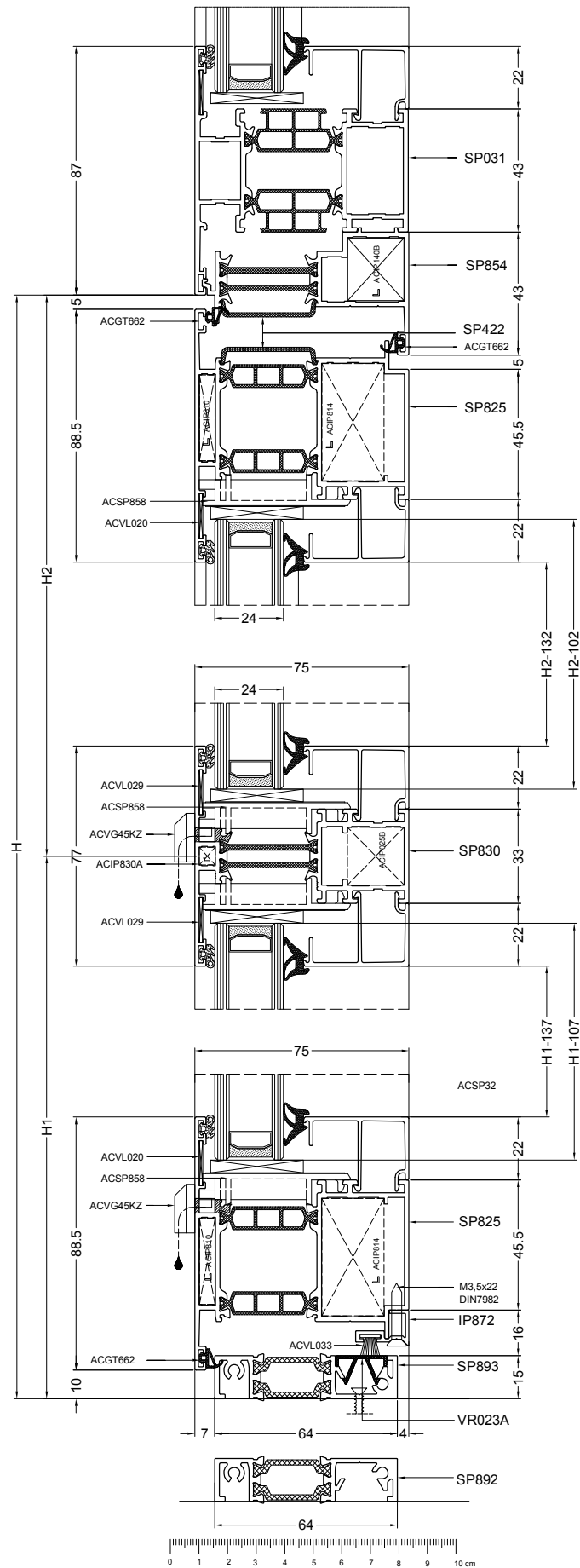
ACCESSORIES	
ACIP810	6
ACIP812	2
ACIP814	3
ACIP816	1
ACIP833A	8
ACIP026B	8
ACSP858	8
ACVL020B	4
ACVL029	4
ACVG45KZ/KG/KB	4
ACMAS39/40/41	1 (set)
ACIP892	1
ACIP894	1
ACSP884	1
ACMAS404	4 (6)
ACSP855	1
ACSP865A	2
ACSP865B	1
ACSP867A	1
ACSP860	1
CAH21	1
CMC01R	1
LWB11	1
ACFKC92	1 (set)
ACGT662	6H+3B-120
ACVG31N	4H+2B-1000
ACUN3*PL	4H+2B-1000
M6x16T	8
M4x6D	16
M8x30D	8
M4.2x13	2
M4.2x19	16
M3.5x16	2xB: every 150mm



▼ = ACSP858

GLASMASSE	B1-184.5
GLASS SIZES	B2-184.5
WYMIARY SZKŁA	H - 309





PROFILES

SP854		1		H+23.5
SP854		1		H+23.5
SP854		1		B+47
SP825		2		H-15
SP825		2		B-10
SP830		1		B-143
VL6*		4		B-143
VL6*		2		H1-137
VL6*		2		H2-132
SP892/3		1		B-20
VR023		1		B-20

FINISH PROFILES

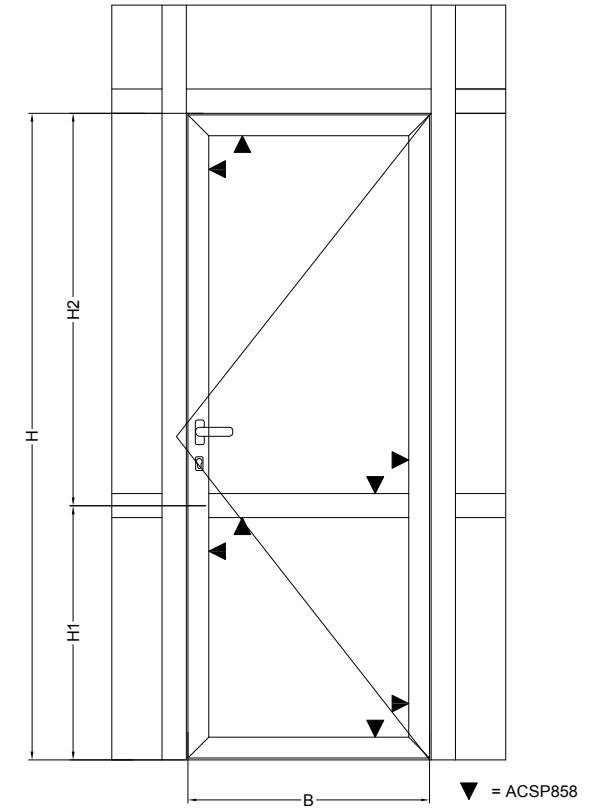
IP872		1		B-56
ACVL033		1		B-56

OPTION:

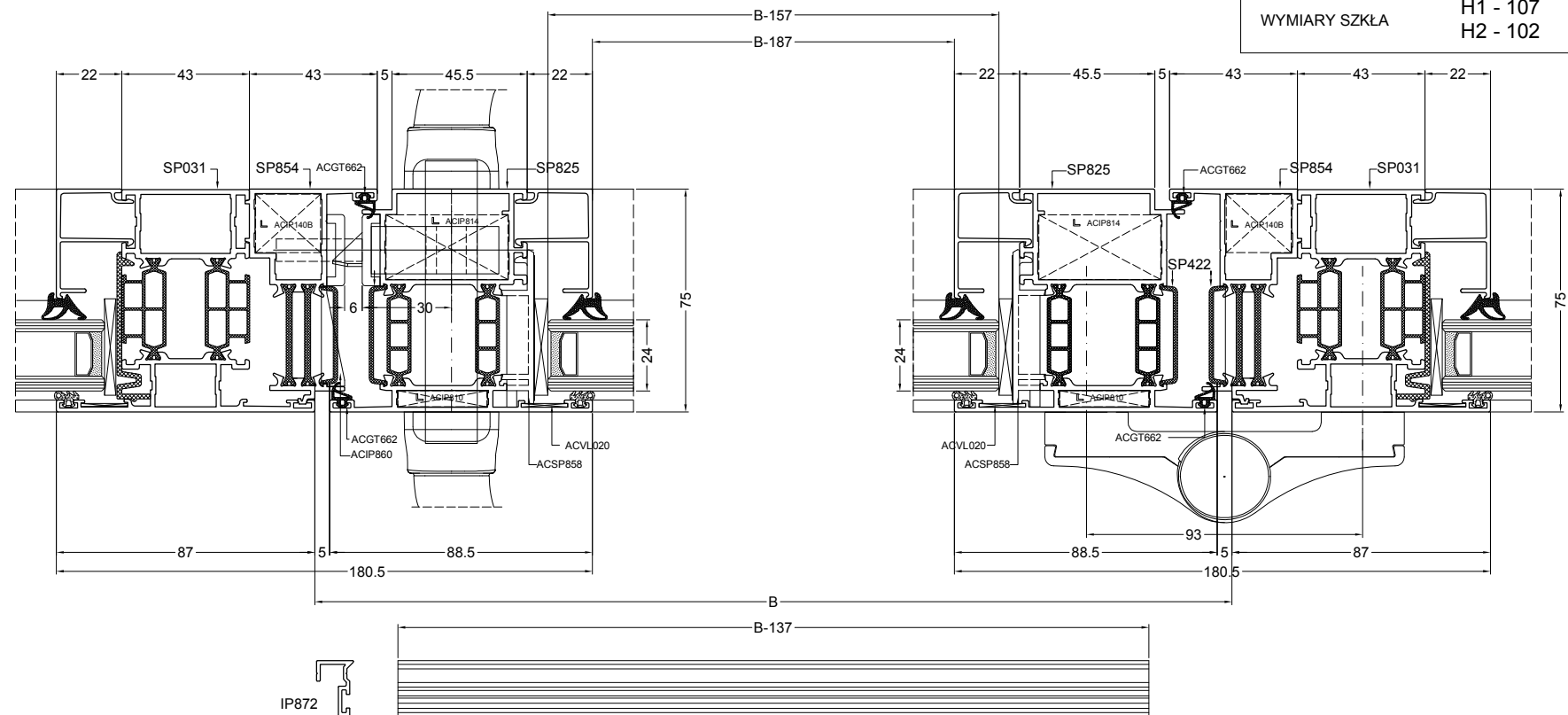
SP422		1		B-3.5	FRAME
SP422		2		B-36.5	SASH
SP422		2		H-42	SASH
SP422		2		H-42	FRAME

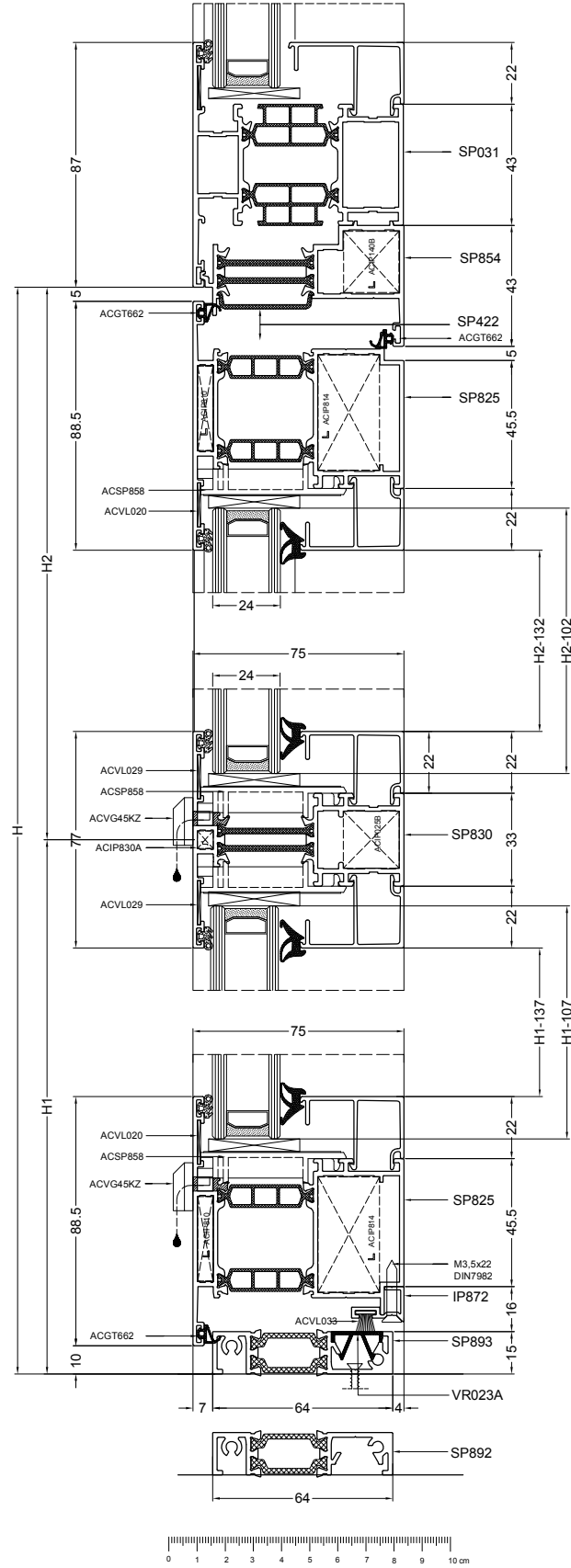
ACCESSORIES

ACIP810	4
ACIP814	4
ACIP140B	2
ACIP830A	2
ACIP025B	2
ACSP858	8
ACVL020B	4
ACVL029	4
ACVG45KZ/KG/KB	2
ACSP884	1
ACMAS422	2 (3)
ACSP860	1
ACIP872	1
CAH21	1
CMC01R	1
LWB11	1
ACFKC92	1
ACGT662	4H+3B-120
ACVG31N	2H+4B-1000
ACUN3*PL	2H+4B-1000
M6x16T	2
M4x6D	2
M8x30D	2
M4.2x19	8
M3.5x22	B: every 150 mm
M4.8x16	2



GLASMASSE	B-157
GLASS SIZES	H1 - 107
WYMIARY SZKŁA	H2 - 102





PROFILES

SP854		1		H+23.5
SP854		1		H+23.5
SP854		1		B+47
SP825		2		H-15
SP825		1		H-15
SP825		2		B1+3
SP825		2		B2+3
SP824		1		H-15
SP830		1		B1-130
SP830		1		B2-130
VL6*		4		B1-130
VL6*		4		B2-130
VL6*		4		H1-137
VL6*		4		H2-132
SP892/3		1		B-20
VR023		1		B-20

FINISH PROFILES

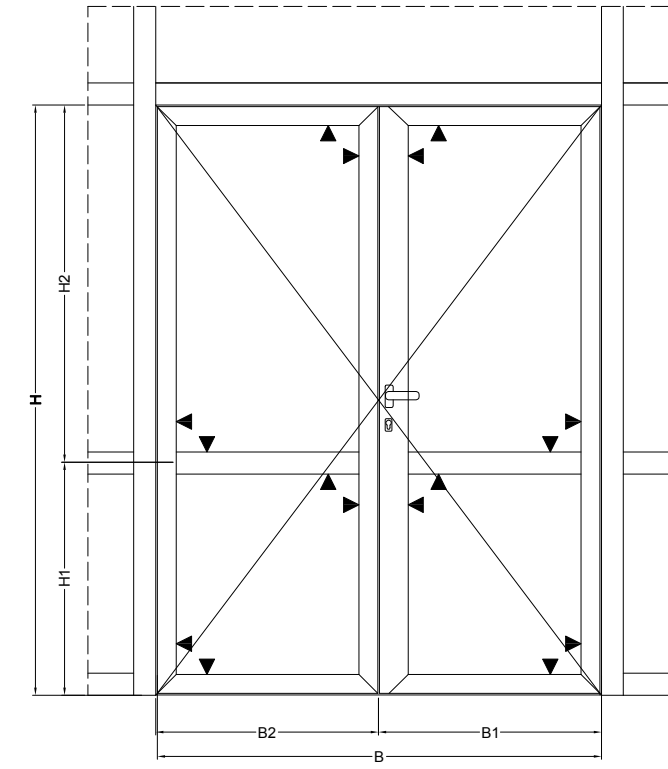
IP872		1		B1-43
IP872		1		B2-22
ACVL033		1		B-55

OPTION

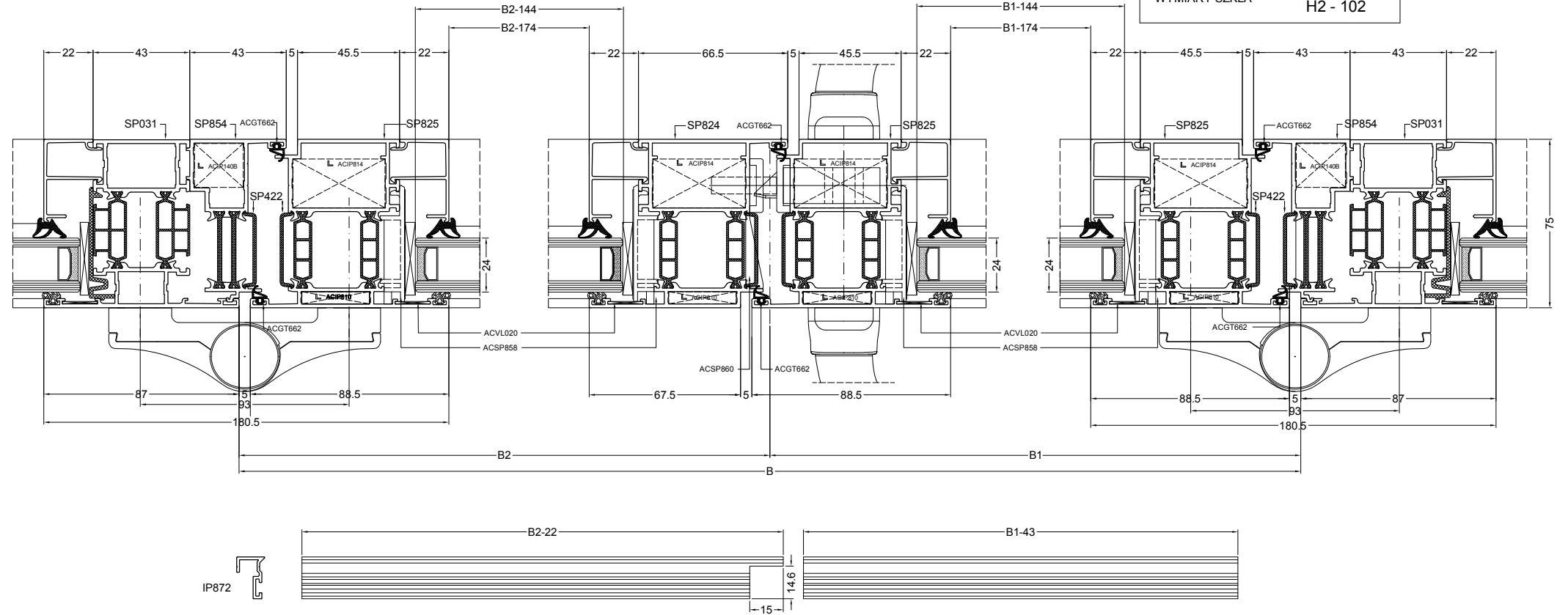
SP422		2		B1-23.5	SASH
SP422		2		B2-23.5	SASH
SP422		4		H-42	SASH
SP422		2		H-42	FRAME
SP422		1		B-3.5	FRAME

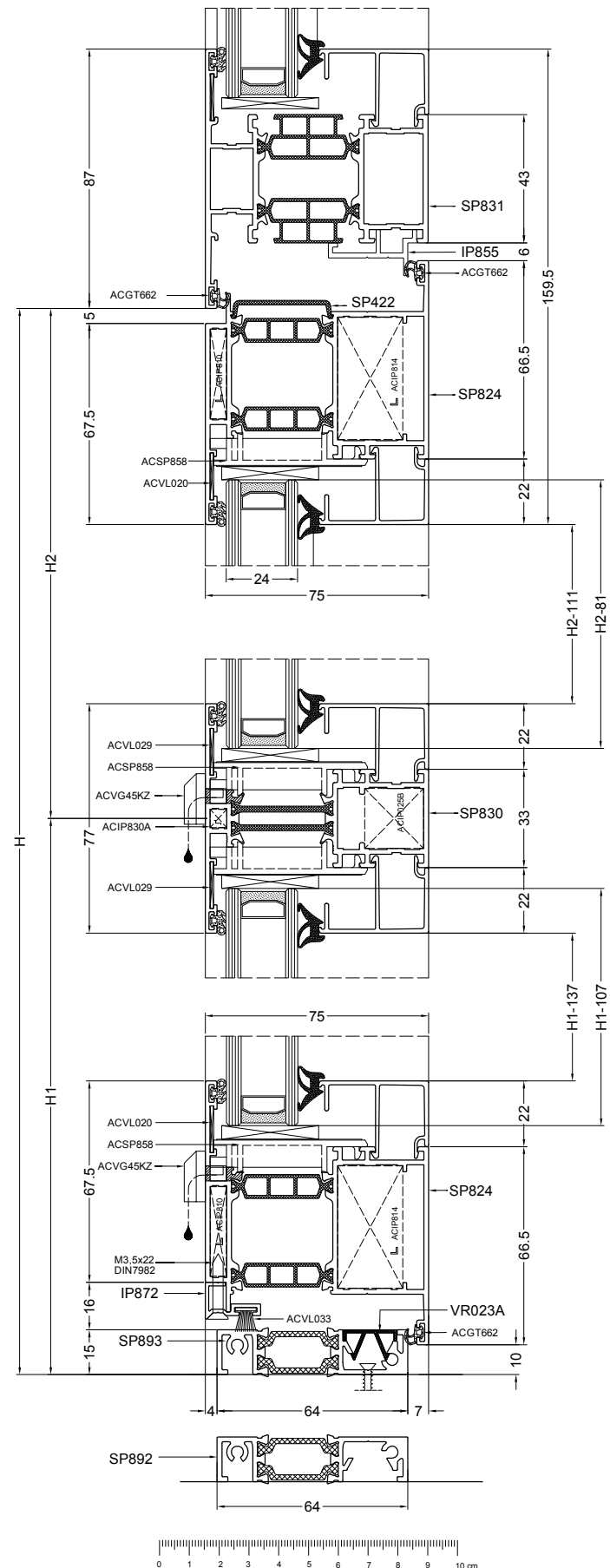
ACCESSORIES

ACIP810	8
ACIP140B	2
ACIP814	6
ACIP816	2
ACIP830A	4
ACIP025B	4
ACSP858	16
ACVL020B	8
ACVL029	8
ACVG45KZ/KG/KB	4
ACMAS39	1 set
ACIP892	1
ACIP894	1
ACSP884	1
ACMAS422	4 (6)
ACSP854	1
ACSP855	1
ACSP860	1
ACIP872	2
CAH21	1
CMC01R	1
LWB11	1
ACFKC92	1
ACGT662	6H+3B-120
ACVG31N	4H+4B-1000
ACUN3*PL	4H+4B-1000
M6x16T	4
M4x6D	4
M8x30D	4
M4.2x19	8
M4.2x13	4
M4.8x16	2
M3.5x22	B: every 150 mm



GLASSMASSE	B1-144
GLASS SIZES	B2-144
WYMIARY SZKŁA	H1 - 107
	H2 - 102





PROFILES

IP855		1		H+26.5
IP855		1		H+26.5
IP855		1		B+53
SP824		2		H+6
SP824		2		B+32
SP830		1		H-101
VL6*		4		B-101
VL6*		2		H1-137
VL6*		2		H2-111
SP892/3		1		B+22
VR023		1		B+22

FINISH PROFILES

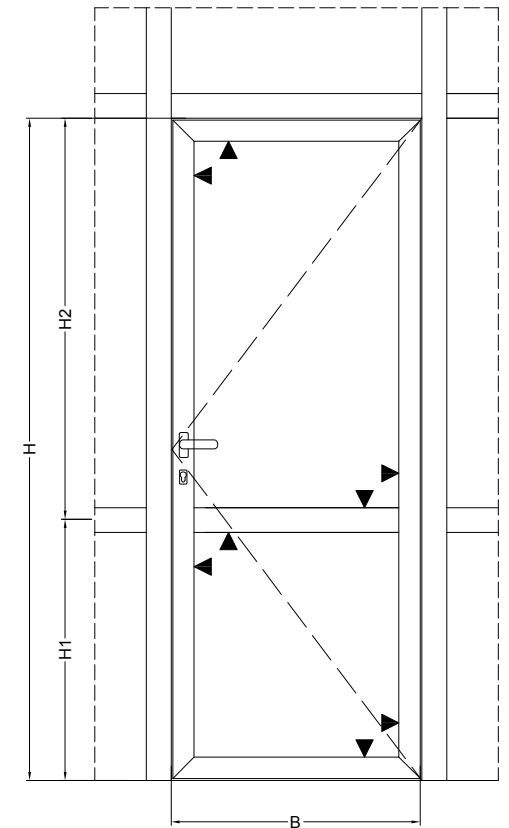
IP872		1		B-14
ACVL033		1		B-14

OPTION

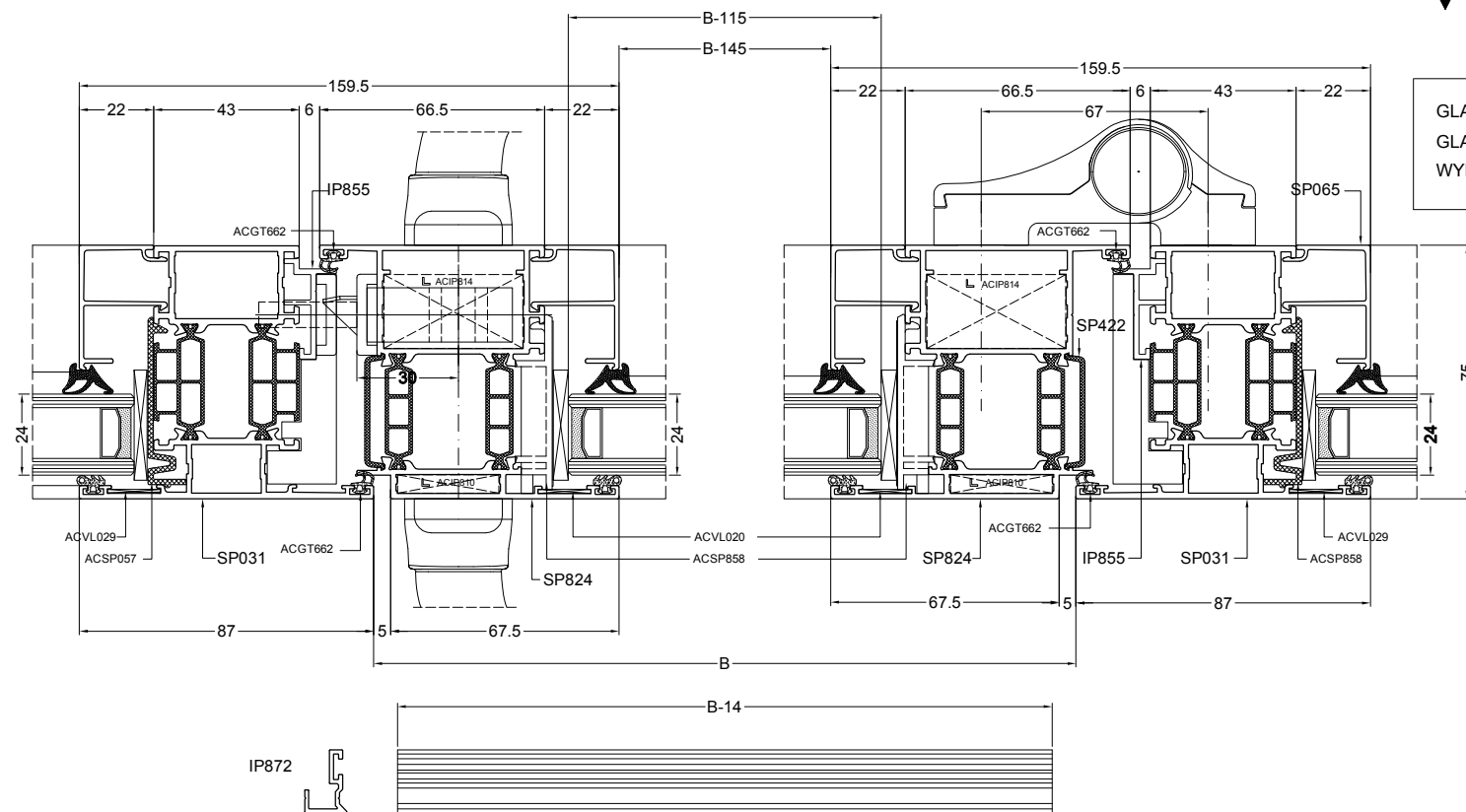
SP422		2		B+5.5	SASH
SP422		1		H-21	FRAME

ACCESSORIES

ACIP810	4
ACIP814	4
ACIP830A	2
ACIP025B	2
ACSP858	8
ACVL020B	4
ACVL029	4
ACVG45KZ/KG/KB	2
ACSP885	1
ACMAS404	2 (3)
CAH21	1
CMC01L	1
LWB11	1
ACFKC92	1
ACGT662	4H+3B-120
ACVG31N	2H+4B-1000
ACUN3*PL	2H+4B-1000
M6x16T	2
M4x6D	2
M8x30D	2
M4.2x19	8
M3.5x22	B: every 150 mm



▼ = ACSP858



GLASMASSE	B-115
GLASS SIZES	H1 - 107
WYMIARY SZKŁA	H2 - 81

ZAAGTABELLEN - COUPES ET DEBITS - ZUSCHNITTSTABELLEN - FABRICATION CHARTS - RYS. PRODUKCYJNE

ACCESSORIES

ACIP810	2
ACIP812	2
ACSP1824A	4
ACSP1824B	4
ACSP884	1 SET
ACSP662	2H+1B-100
ACSP663	2H+2B-200
ACSP608	2H+B-62
ACSP1827	2H+2B-250
ACIP939	2H+2B-830
M3.5x22 DIN7982	B/150 mm
M4.2X19 DIN7982	8

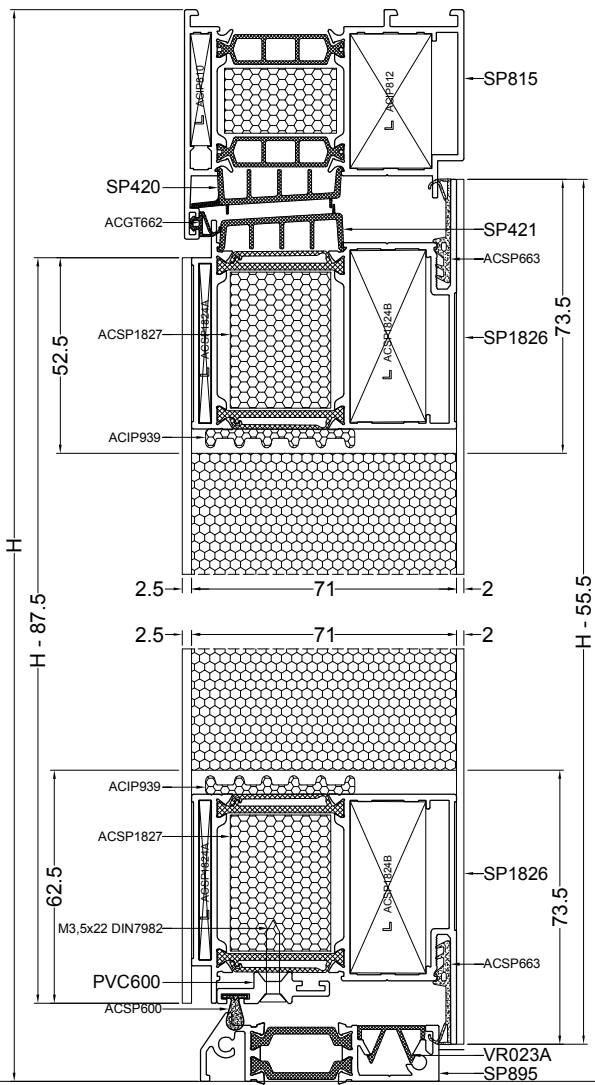
PROFILES

SP815		1		H
SP815		1		H
SP815		1		B
SP1826		2		H - 55.5
SP1826		2		B-91
SP420		1		H - 82
SP420		1		H - 82
SP420		1		B - 84
SP421		1		B - 104
SP421		1		H - 79
SP421		1		H - 79

SP895		1		B-101
VR023		1		B-101
PVC600		1		B-124
ACSP600		1		B-124

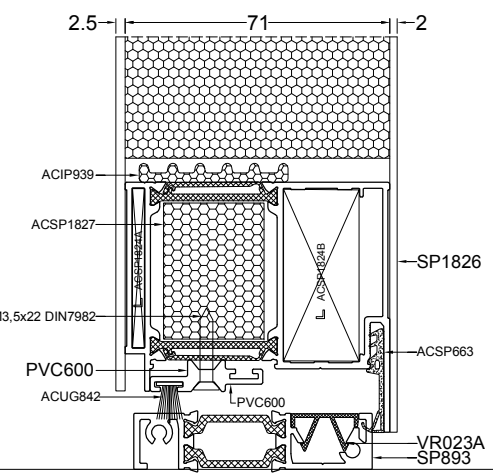
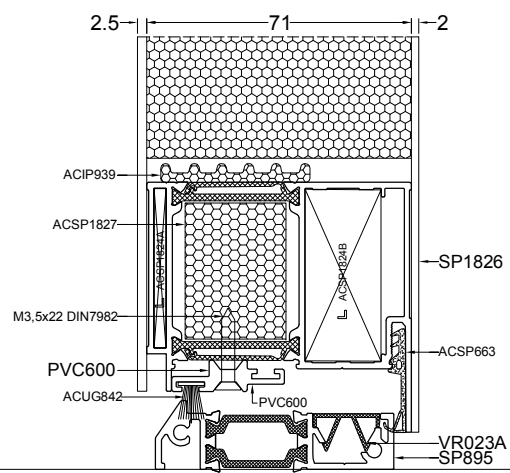
SP895		1		B-101
VR023		1		B-101
PVC600		1		B-124
ACUG842		1		B-124

SP892/3		1		B-101
VR023		1		B-101
PVC600		1		B-124
ACUG842		1		B-124



V1

V2

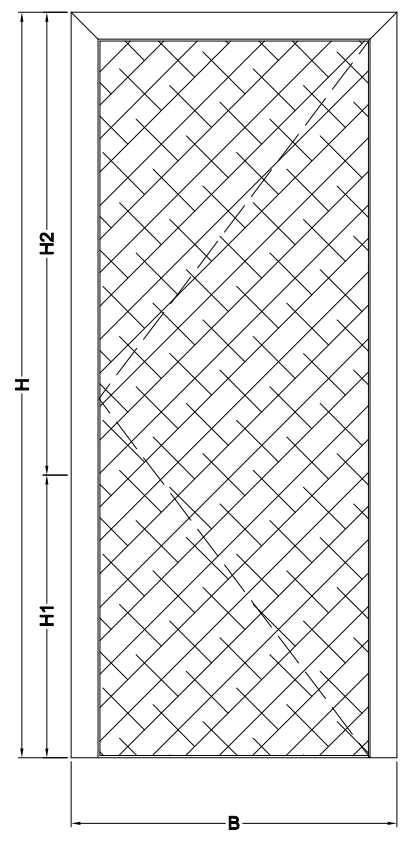
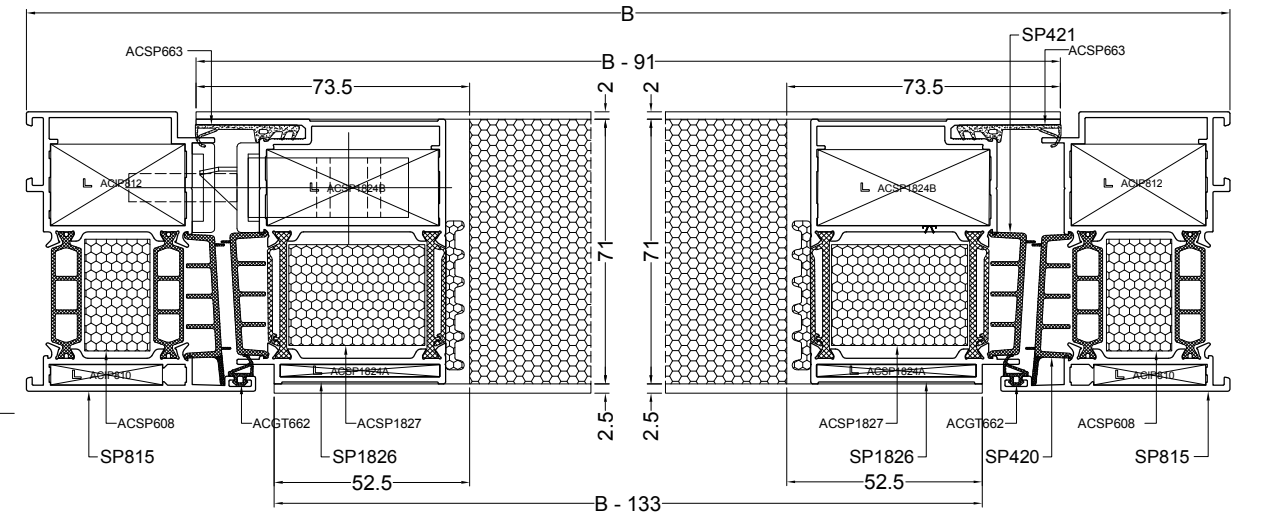


V1

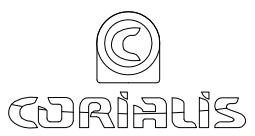


V2

V3



ZAAGTABELLEN - COUPES ET DEBITS - ZUSCHNITTSTABELLEN - FABRICATION CHARTS - RYS. PRODUKCYJNE



ACCESSORIES

ACSP1824A	4
ACSP1824B	4
ACSP885	1 SET
ACSP662	2H+B
ACSP663	2H+2B
ACSP1827	2H+2B-200
ACIP939	2H+2B-780
M3.5x22 DIN7982	B/150 mm
M4.2X19 DIN7982	8

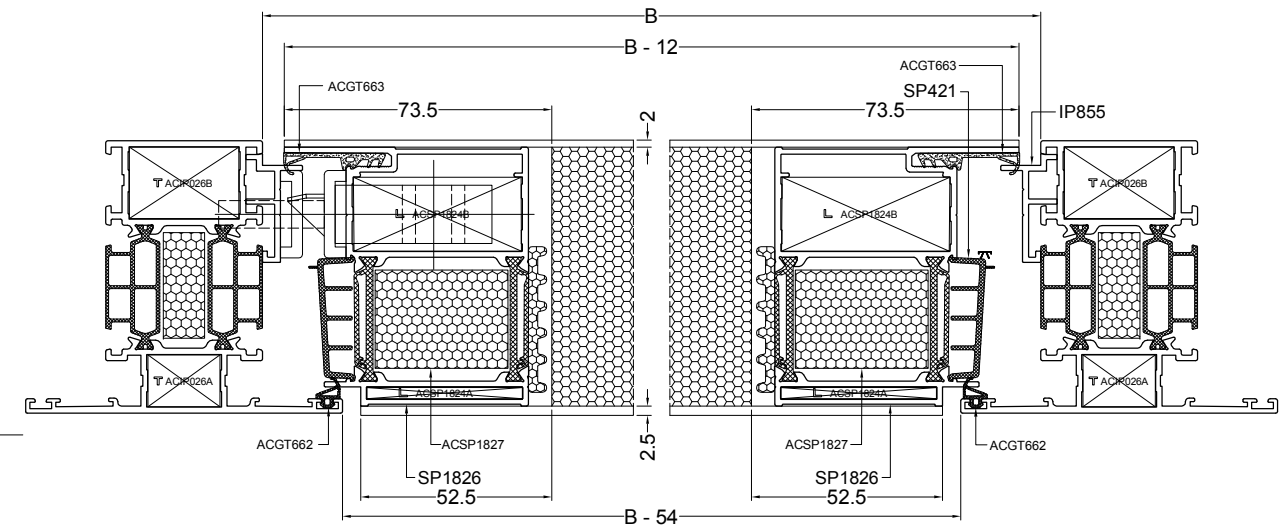
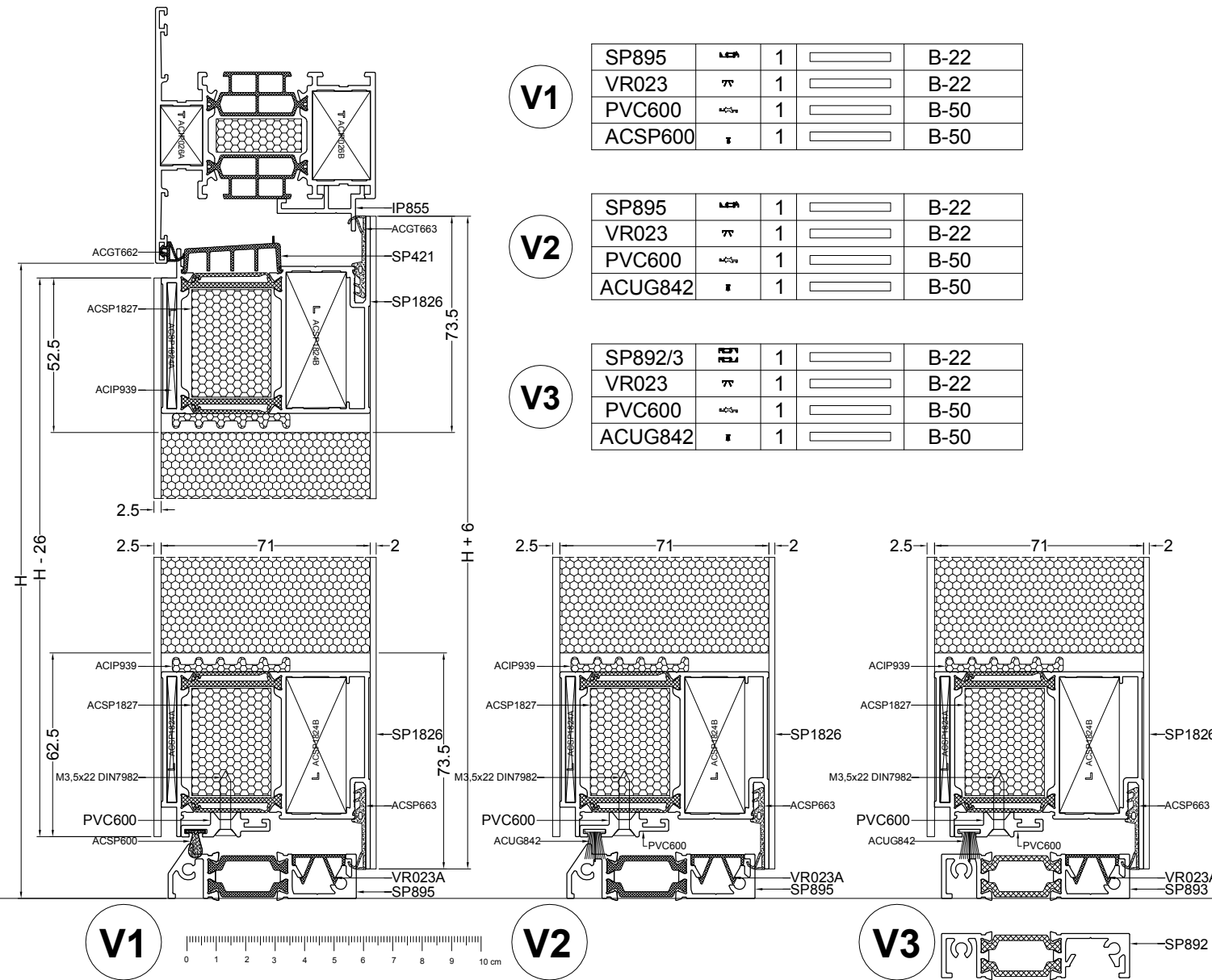
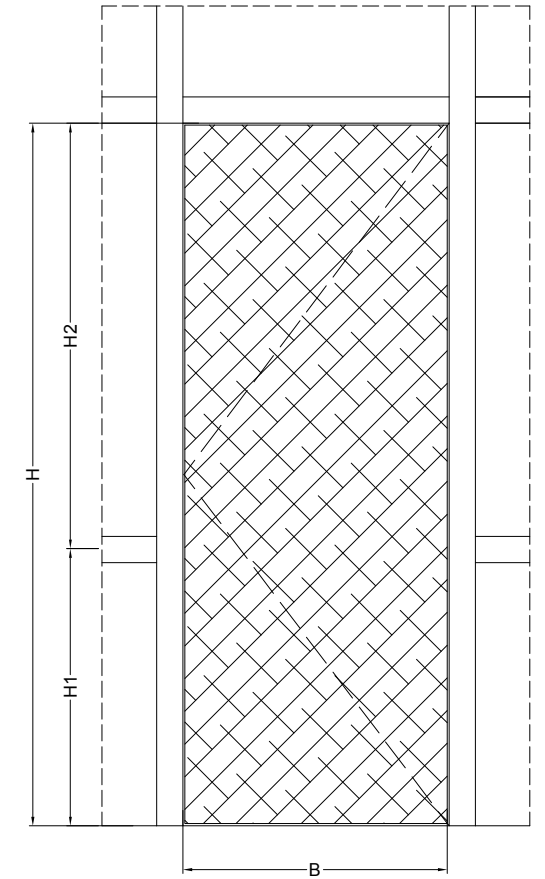
PROFILES

IP855		1		H+26.5
IP855		1		H+26.5
IP855		1		B+9
SP1826		2		H + 6
SP1826		2		B-12
SP421		1		B - 25
SP421		1		H - 18
SP421		1		H - 18

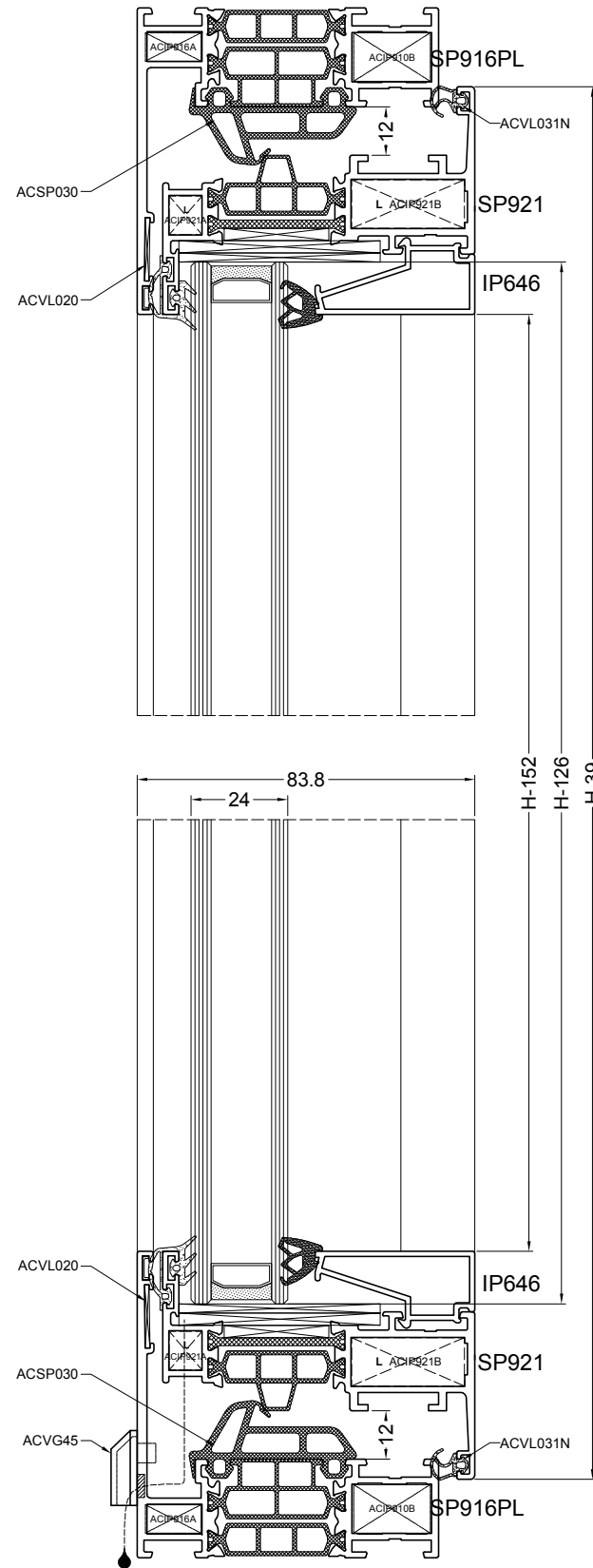
SP895		1		B-22
VR023		1		B-22
PVC600		1		B-50
ACSP600		1		B-50

SP895		1		B-22
VR023		1		B-22
PVC600		1		B-50
ACUG842		1		B-50

SP892/3		1		B-22
VR023		1		B-22
PVC600		1		B-50
ACUG842		1		B-50



ZAAGTABELLEN - COUPES ET DEBITS - ZUSCHNITTSTABELLEN - FABRICATION CHARTS - RYS. PRODUKCYJNE

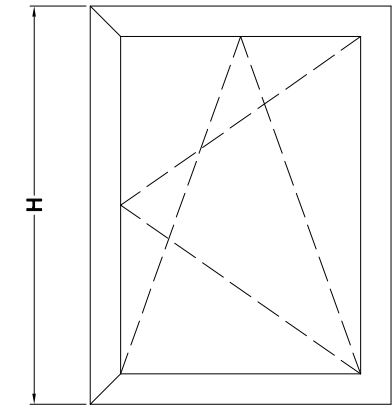


PROFILES

SP916PL		2		H
SP916PL		2		B
SP921		2		H-39
SP921		2		B-39
IP646		2		B-122
IP646		2		H-152

ACCESSORIES

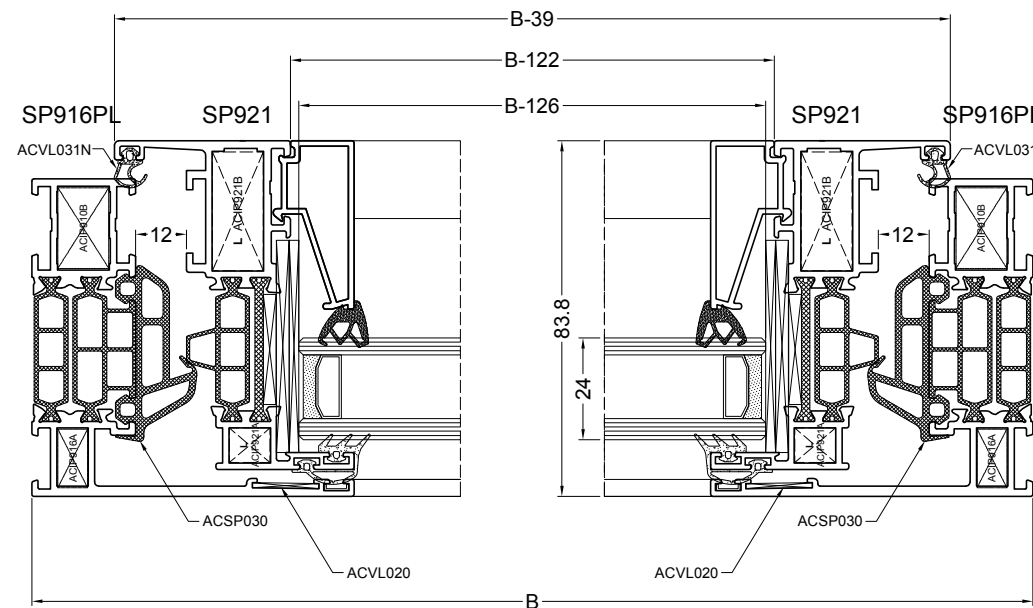
ACIP916A	4
ACIP910B	4
ACIP921A	4
ACIP921B	4
ACSP030	2H+2B-80
ACVG931	2H+2B-240
ACVG3*N	2H+2B-240
ACVL020B	4
ACUN021	4
ACVG45MZ/WKZ	2
ACVL031N	2H+2B-80
ACUN2503	4
ACUN5003	4



Version 1: glass thickness max. 44mm Version 1 : grubość szyby max. 44mm	
GLASMASSE GLASS SIZES WYMIARY SZKŁA	B-126 H-126

Version 2: glass thickness > 44mm Version 2 : grubość szyby > 44mm	
GLASMASSE GLASS SIZES WYMIARY SZKŁA	B-130 H-130

SEE PAGE SP-F-008
INFO. STRONA SP-F-008



PROFILES

SP916PL		2		H
SP916PL		2		B
SP921		2		H-39
SP921		2		B1-31
SP935		1		H-49
IP912		2		B2-41
IP912		1		H-108
IP646		2		B1-114
IP646		2		H-152
IP064		2		B2-70.5
IP064		2		H-152

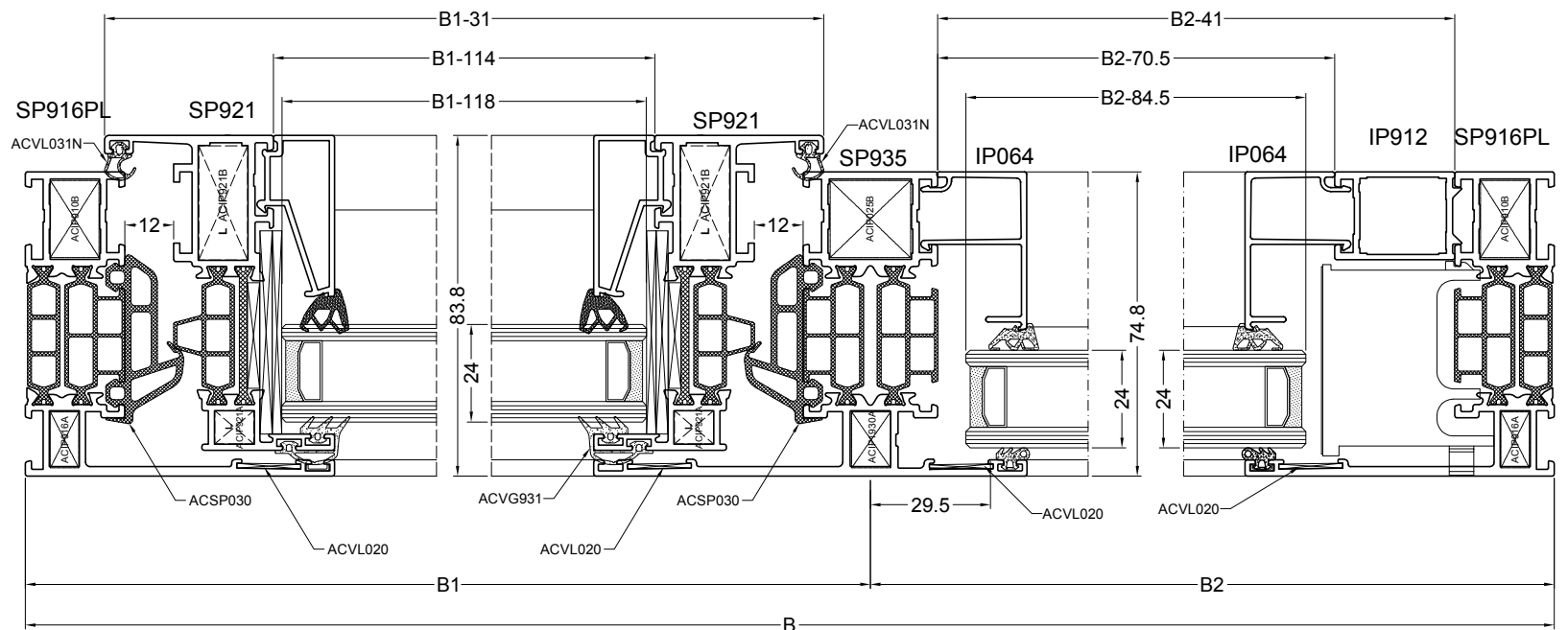
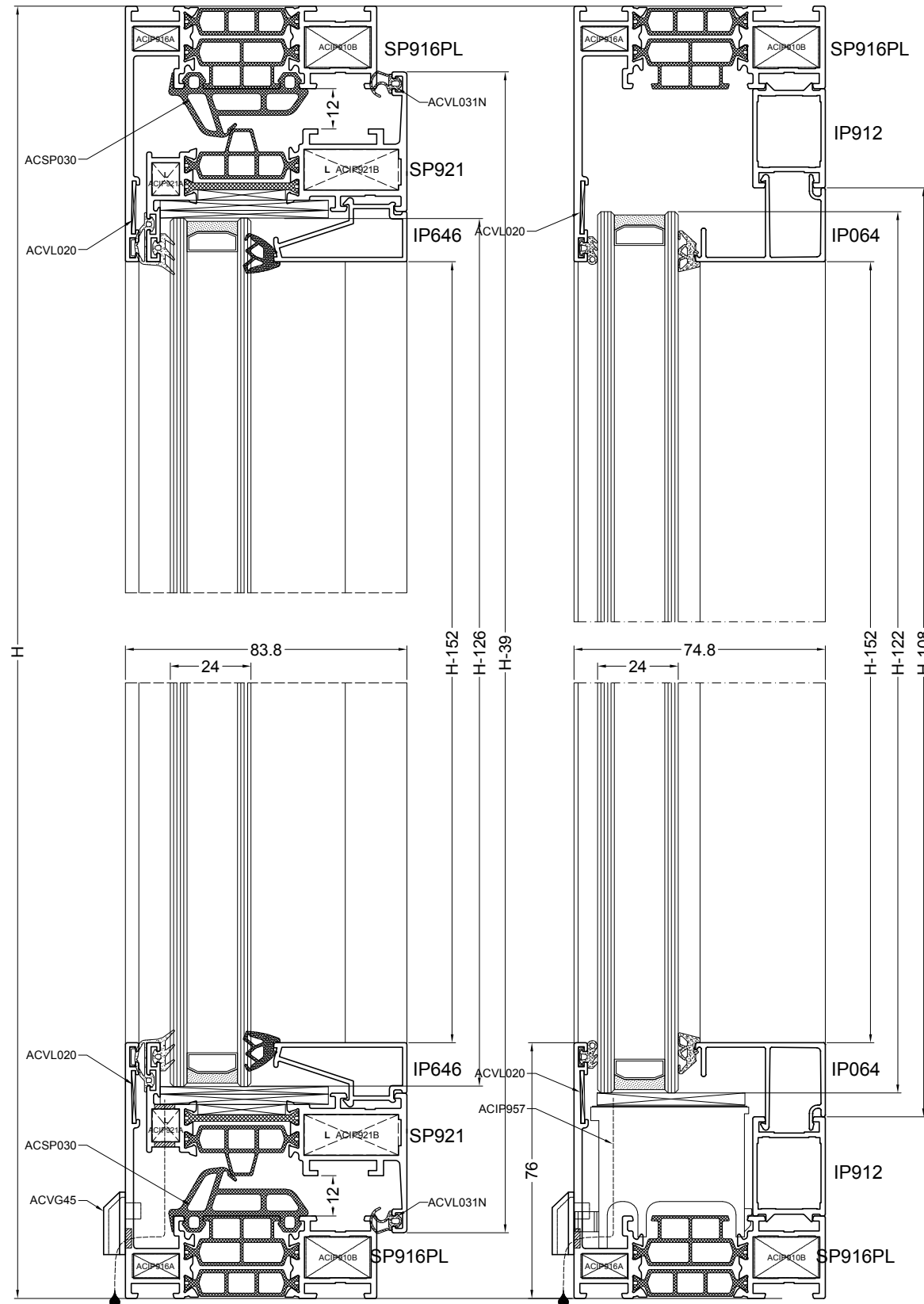
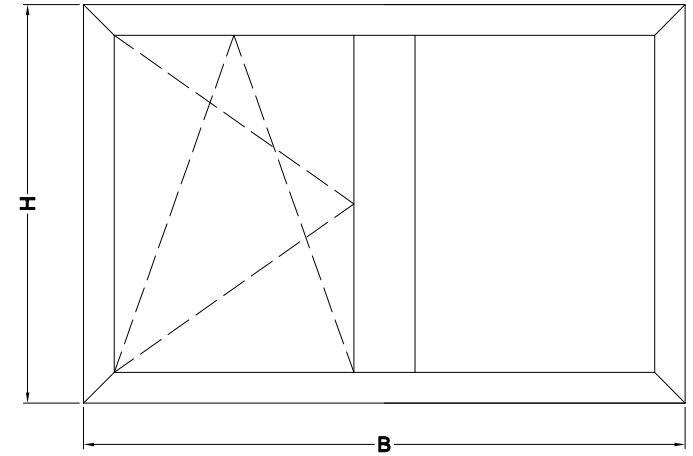
ACCESSORIES

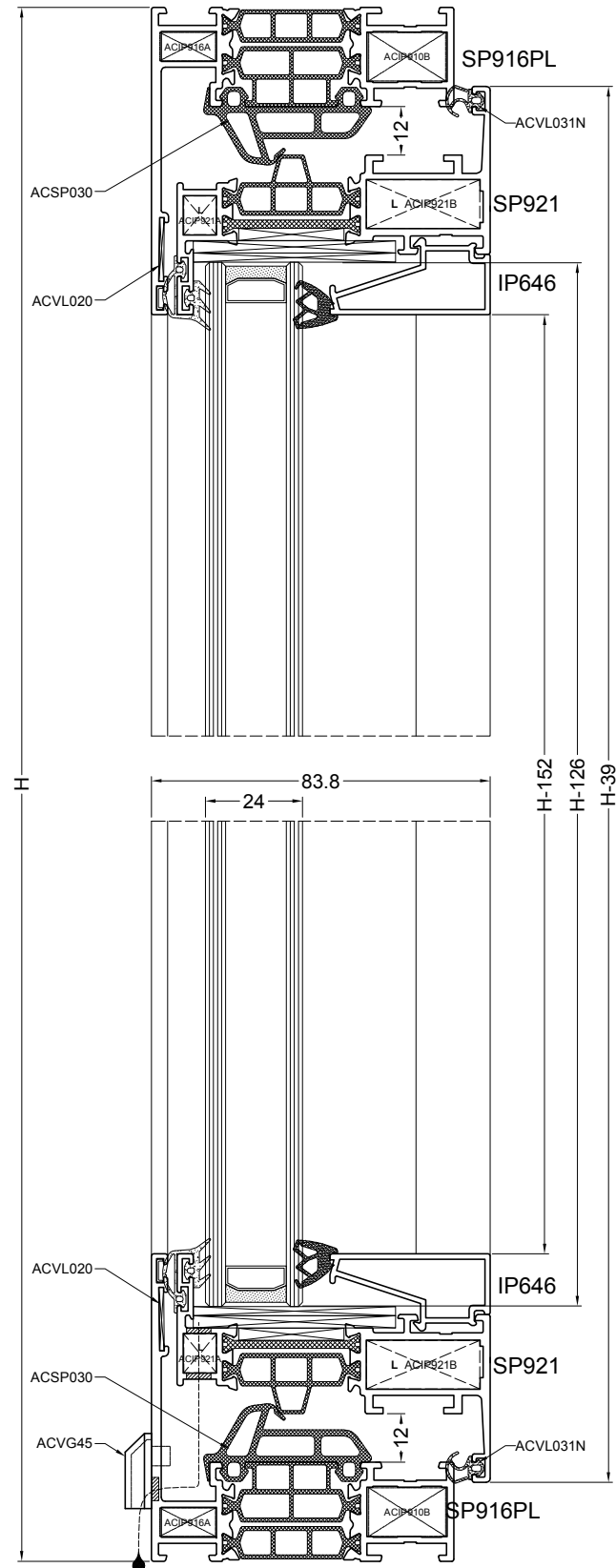
ACIP916A	4
ACIP910B	4
ACIP921A	4
ACIP921B	4
ACIP1930A	1
ACIP025B	1
ACSP030	2H+2B1-80
ACVG931	2H+2B1-240
ACVG3*N	4H+2B-440
ACVL020B	4
ACVL029	4
ACUN021	4
ACSP957	6
ACVG45MZ/W/KZ	4
ACVL031N	2H+2B1-80
M8X30D	1
M6x16T	1
M6X16D	1
AL1601	1
ACUN2503	4
ACUN5003	4

Version 1: glass thickness max. 44mm Version 1 : grubość szyby max. 44mm		
GLASMASSE	B1-118	B2-84.5
GLASS SIZES		
WYMIARY SZKŁA	H-126	H-122

Version 2: glass thickness > 44mm Version 2 : grubość szyby > 44mm		
GLASMASSE	B1-122	B2-84.5
GLASS SIZES		
WYMIARY SZKŁA	H-130	H-122

SEE PAGE SP-F-008
INFO. STRONA SP-F-008



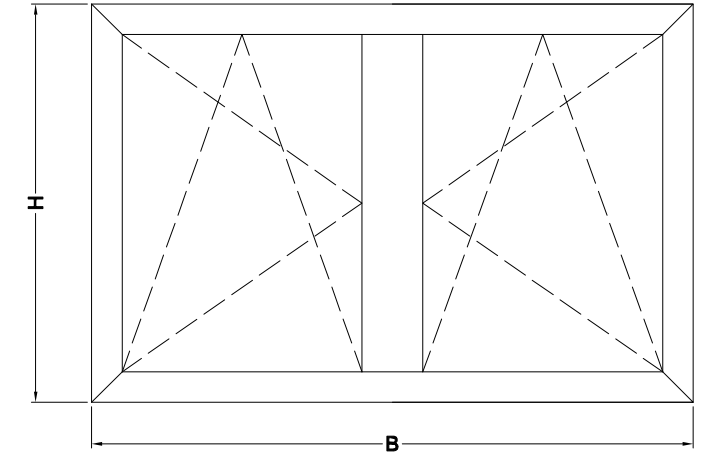


PROFILES

SP916PL		2		H
SP916PL		2		B
SP921		4		H-39
SP921		2		B1-31
SP921		2		B2-31
SP934		1		H-49
IP646		2		B1-114
IP646		2		B2-114
IP646		4		H-152

ACCESSORIES

ACIP916A	4
ACIP910B	4
ACIP921A	8
ACIP921B	8
ACIP1930A	1
ACIP025B	1
ACSP030	4H+2B-100
ACVG931	4H+2B-240
ACVG3*N	4H+2B-440
ACVL020B	4
ACVL029	4
ACUN021	4
ACVG45MZ/W/KZ	4
ACVL031N	4H+2B-100
M8X30D	1
M6x16T	1
M6X16D	1
ALI601	1
ACUN2503	8
ACUN5003	8



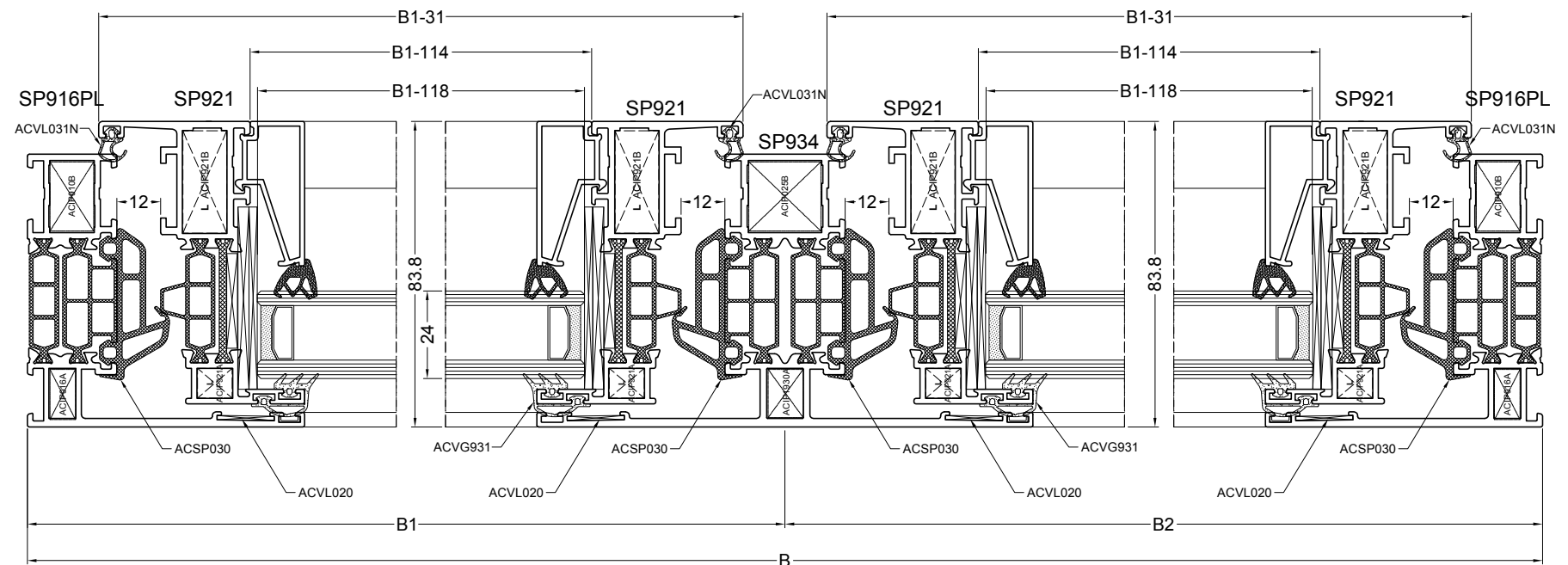
Version 1: glass thickness **max. 44mm**
Version 1 : grubość szyby **max. 44mm**

GLASMASSE GLASS SIZES WYMIARY SZKŁA	B1-118 H-126	B2-84.5 H-126
---	-----------------	------------------

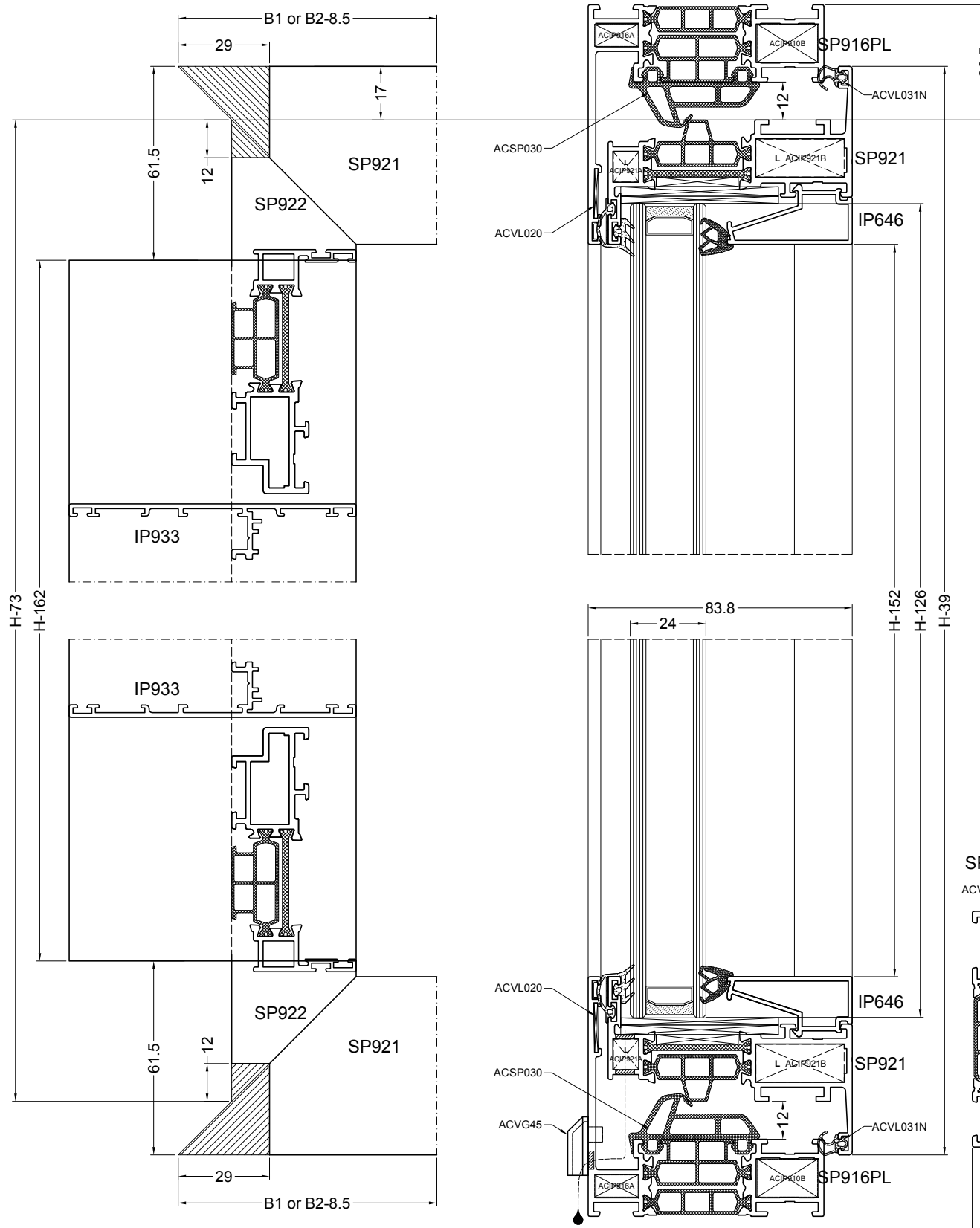
Version 2: glass thickness **> 44mm**
Version 2 : grubość szyby **> 44mm**

GLASMASSE GLASS SIZES WYMIARY SZKŁA	B1-122 H-130	B2-84.5 H-130
---	-----------------	------------------

SEE PAGE SP-F-008
INFO. STRONA SP-F-008



ZAAGTABELLEN - COUPES ET DEBITS - ZUSCHNITTSTABELLEN - FABRICATION CHARTS - RYS. PRODUKCYJNE

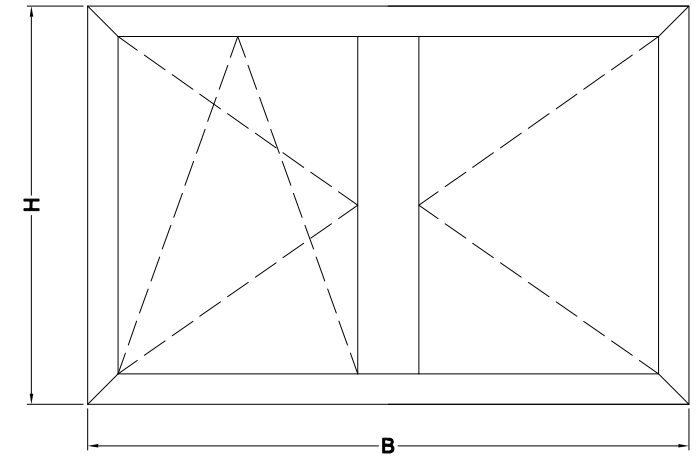


PROFILES

SP916PL		2		H
SP916PL		2		B
SP921		3		H-39
SP921		2		B1-8.5
SP921		2		B2-8.5
SP922		1		H-73
IP933		1		H-162
IP646		2		B1-91.5
IP646		2		B2-91.5
IP646		4		H-152

ACCESSORIES

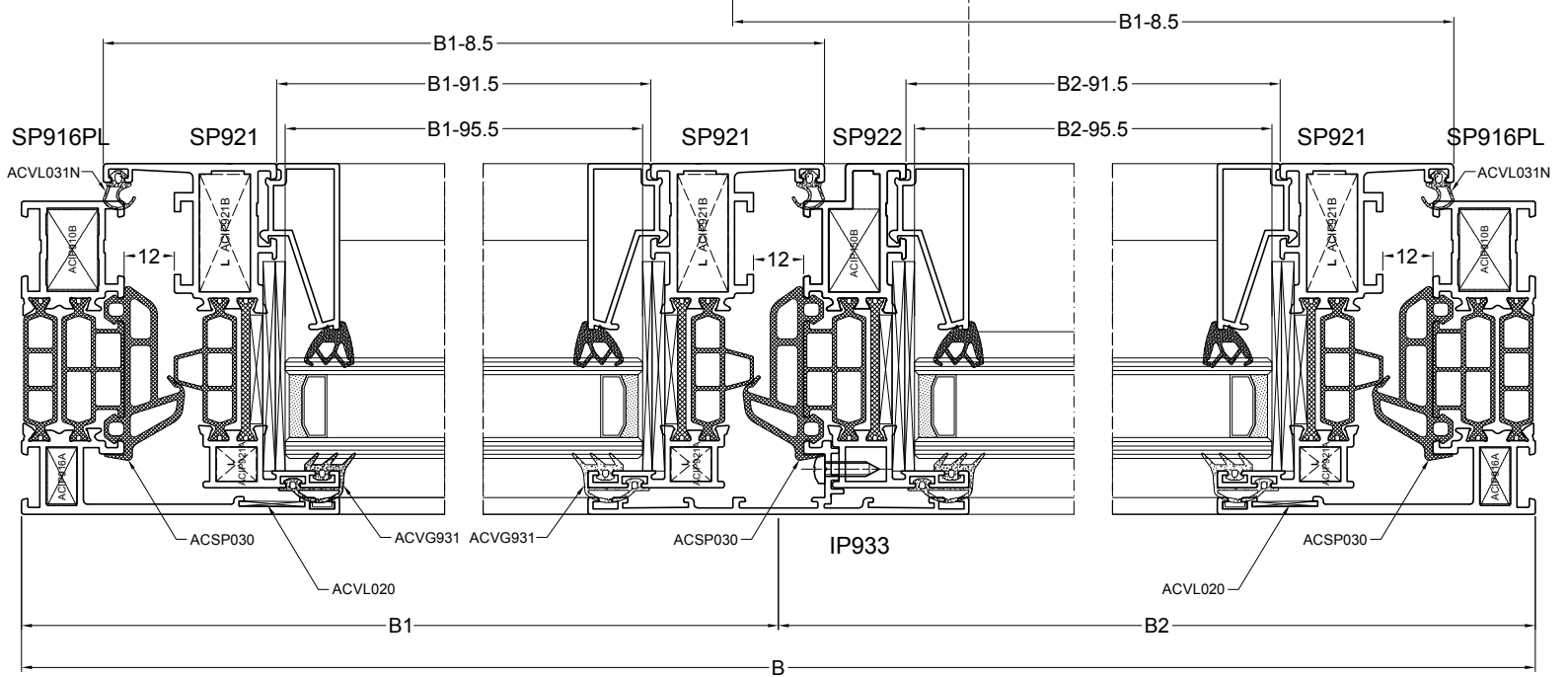
ACIP916A	4
ACIP910B	4
ACIP921A	8
ACIP921B	6
ACIP150B	2
ACRS940N	1 set
ACRS941N	1 set
ACSP030	3H+2B-100
ACVG931	4H+2B-240
ACVG3*N	4H+2B-240
ACVL020B	4
ACUN021	4
ACVG45MZ/W/KZ	4
ACVL031N	3H+2B-100
M3.5x13	every 150mm
ACUN2503	8
ACUN5003	8

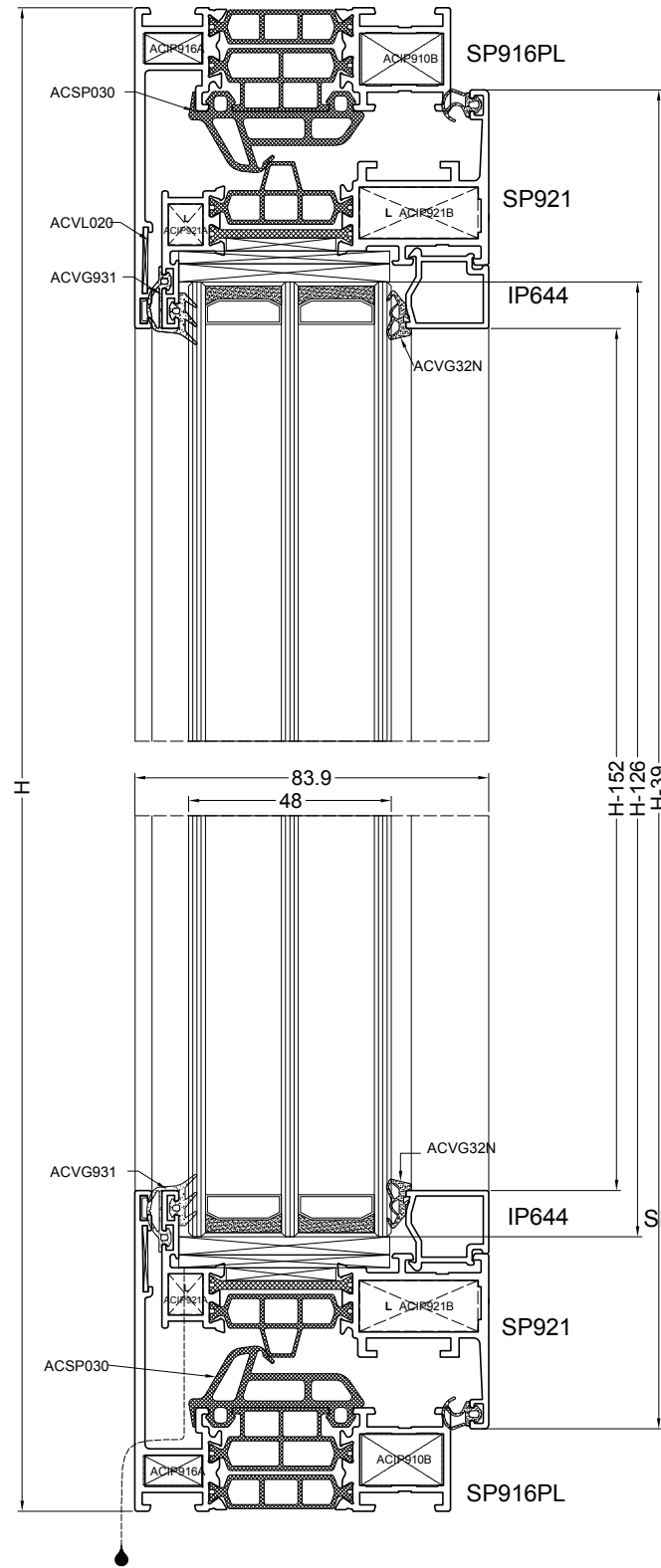


Version 1: glass thickness max. 44mm Version 1 : grubość szyby max. 44mm		
GLASMASSE GLASS SIZES WYMIARY SZKŁA	B1-95.5 H-126	B2-95.5 H-126

SEE PAGE SP-F-008
INFO. STRONA SP-F-008

Version 2: glass thickness > 44mm Version 2 : grubość szyby > 44mm		
GLASMASSE GLASS SIZES WYMIARY SZKŁA	B1-99.5 H-130	B2-99.5 H-130



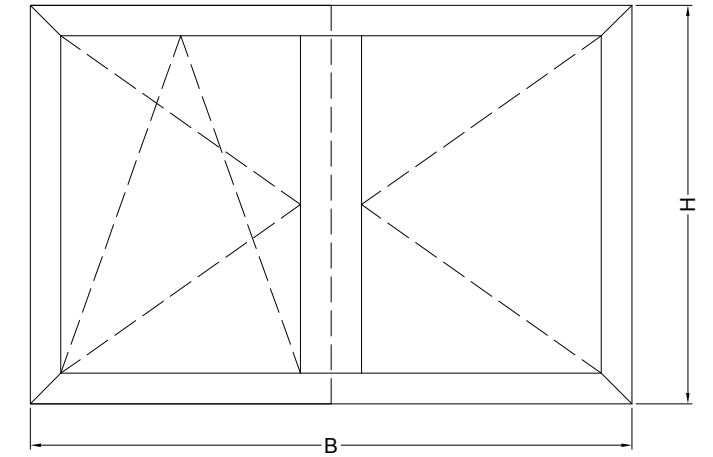


PROFILES

SP916PL		2		H
SP916PL		2		B
SP921		2		B1-22
SP921		2		B2-22
SP921		4		H-39
SP940		1		H-162
IP6*		2		B1-105
IP6*		2		B2-105
IP6*		4		H-152

ACCESSORIES

ACIP916A	4
ACIP910B	4
ACIP921A	8
ACIP921B	8
ACVL020	4
ACUN021	4
ACRS941N	1 set
ACSP030	2B+3H-300
ACVG931	2B+4H-200
ACVG3*N	2B+4H-200
ACVL031N	2B+3H-100
ACVG45MZ/W/KZ	4
ACRS942	1 set
ACUN2503	8
ACUN5003	8



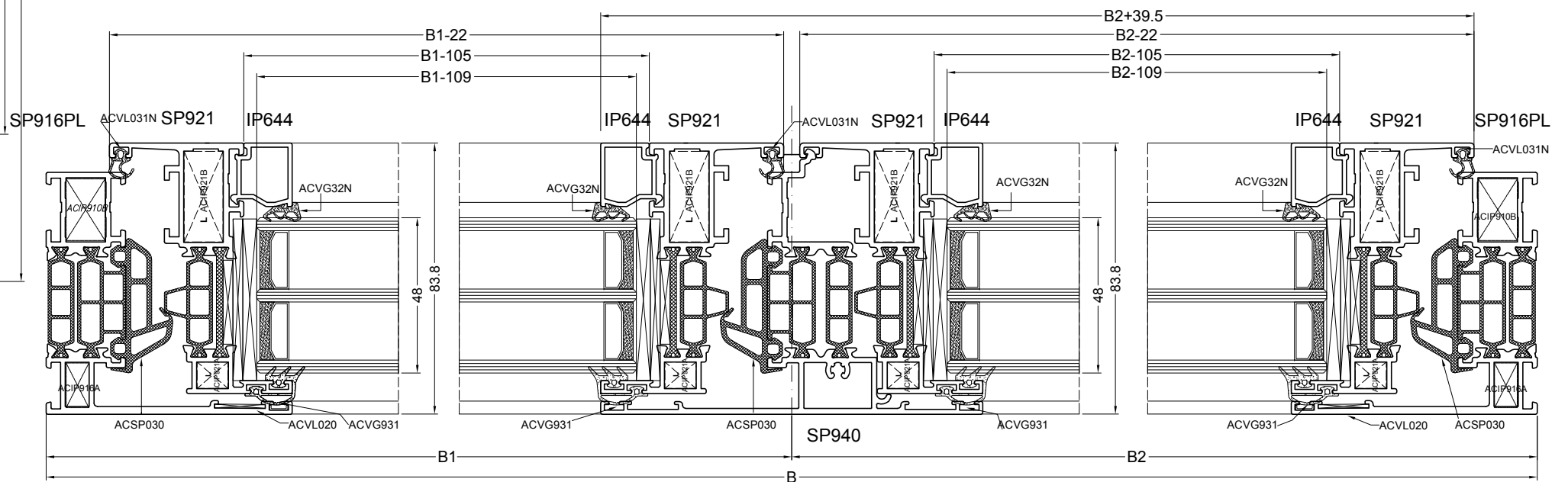
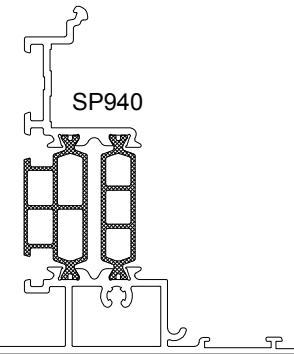
Version 1: glass thickness **max. 44mm**
Version 1 : grubość szyby **max. 44mm**

GLASMASSE GLASS SIZES WYMIARY SZKŁA	B1-109 H-126	B2-109 H-126
---	-----------------	-----------------

SEE PAGE SP-F-008
INFO. STRONA SP-F-008

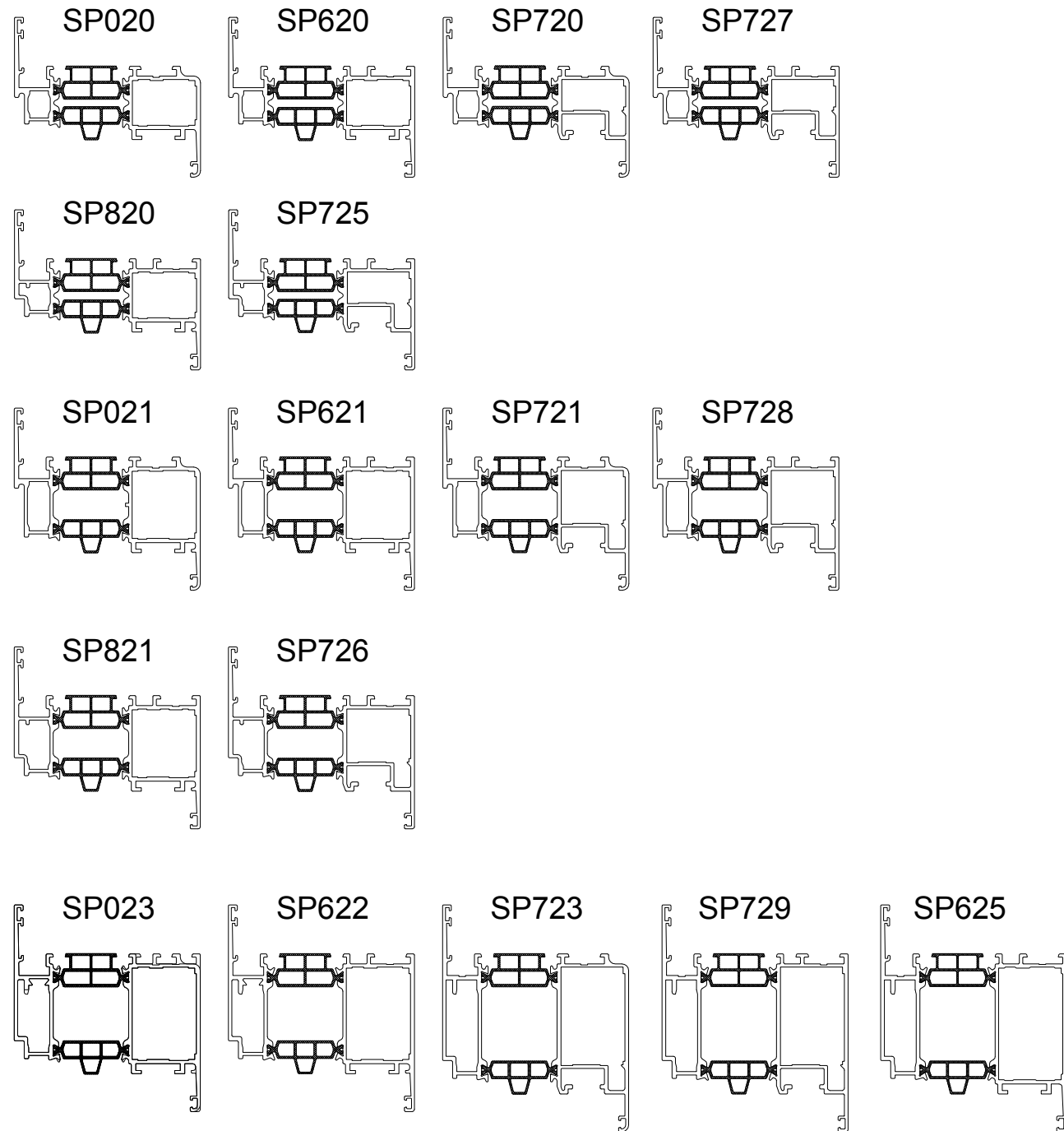
Version 2: glass thickness **> 44mm**
Version 2 : grubość szyby **> 44mm**

GLASMASSE GLASS SIZES WYMIARY SZKŁA	B1-113 H-130	B2-113 H-130
---	-----------------	-----------------



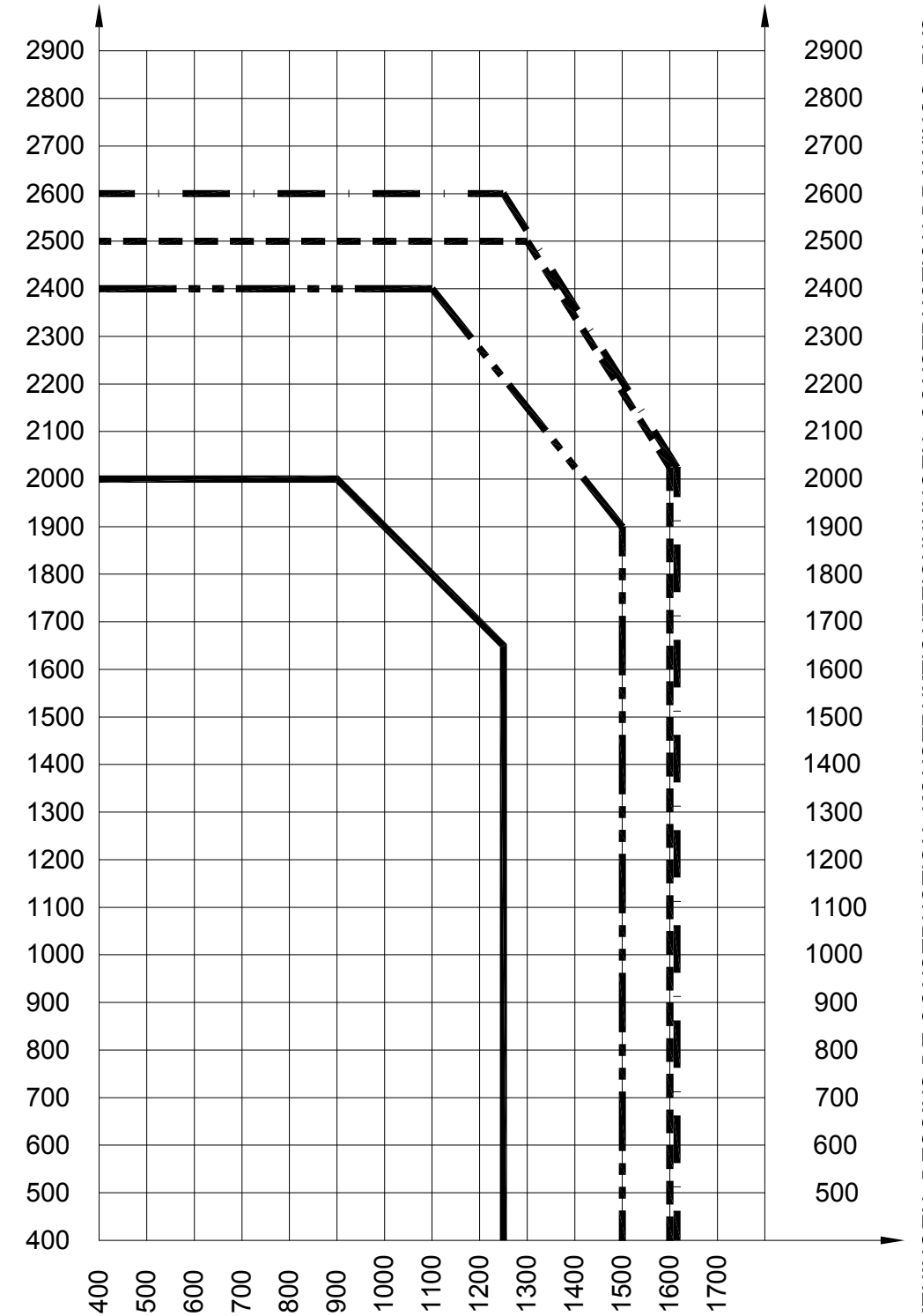
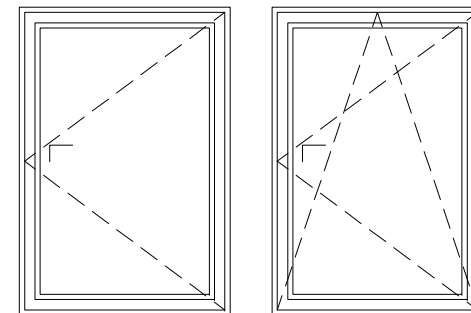
ZAAGTABELLEN - COUPES ET DEBITS - ZUSCHNITTSTABELLEN - FABRICATION CHARTS - RYS. PRODUKCYJNE

SUPERIAL



- SP723 SP729 - - - - -
- SP023 SP625 - - - - -
- SP021 SP721 - - - - -
- SP621 SP726 - - - - -
- SP821 SP728 - - - - -

- SP020 SP720 —————
- SP620 SP725 —————
- SP820 SP727 —————



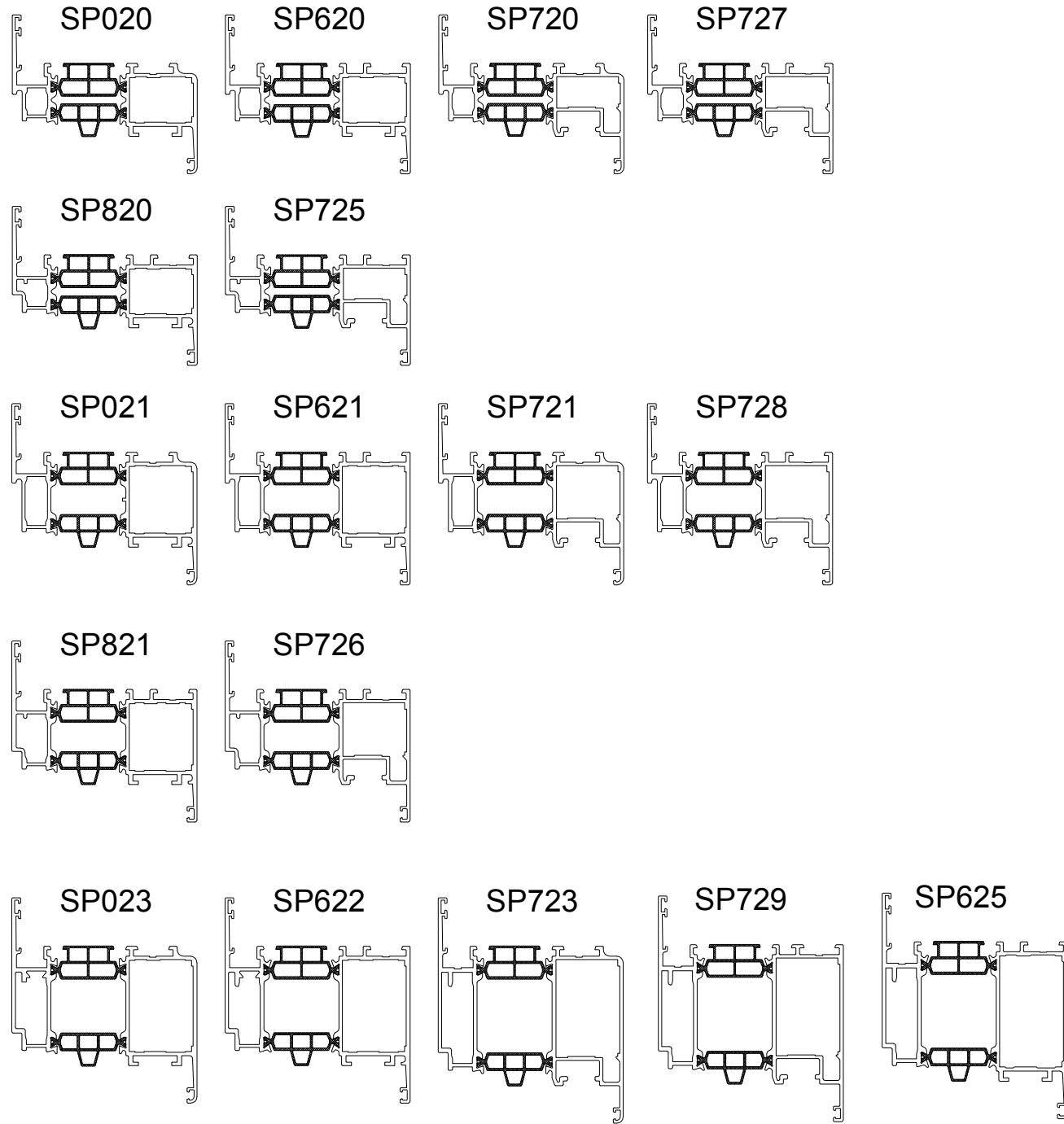
WERKTEKENINGEN -DESSINS DE CONSTRUCTION -KONSTRUKTIONZEICHNUNGEN -CONSTRUCTION DRAWINGS -RYS. KONSTRUKCYJNE

SUPERIAL

SP

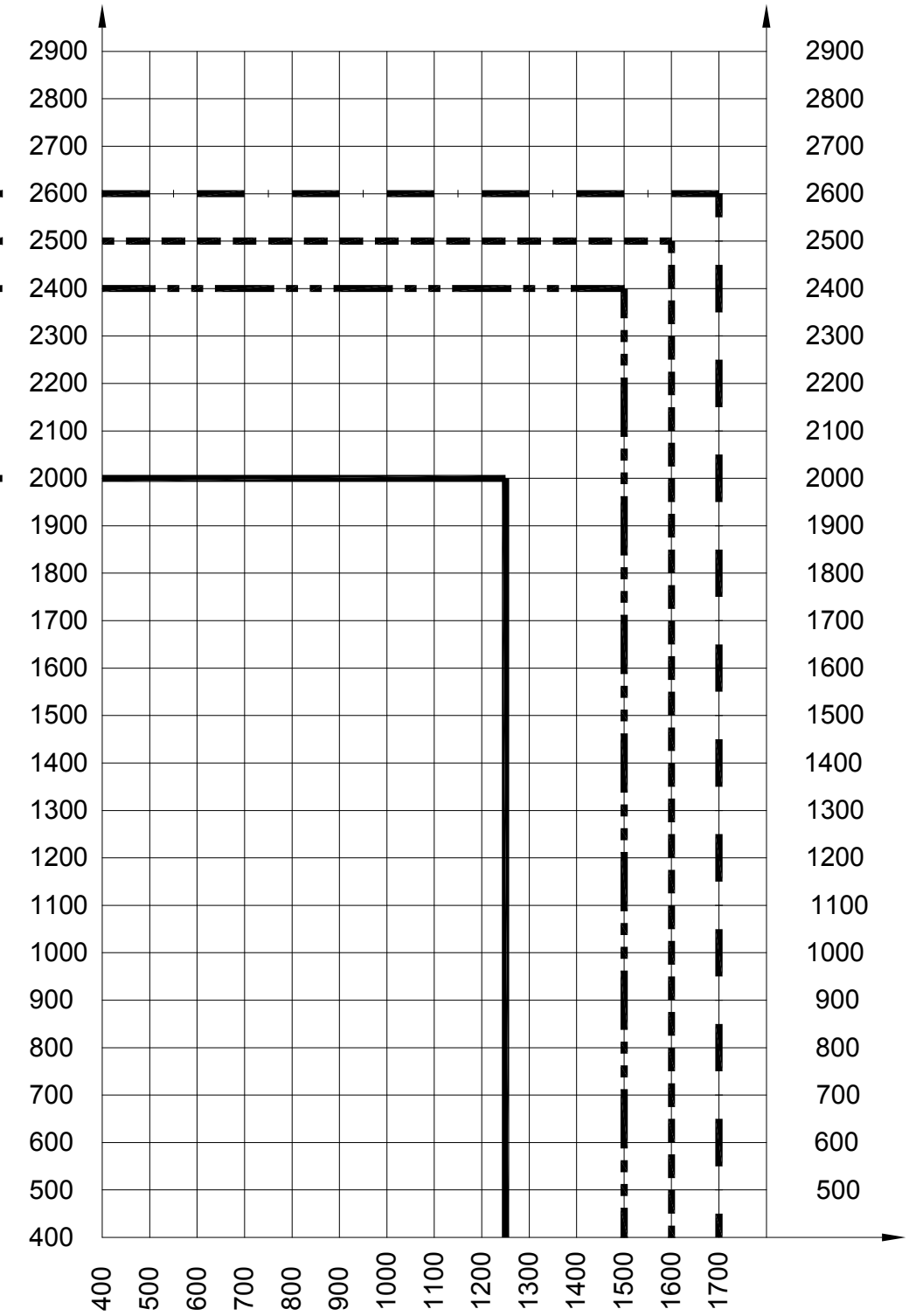
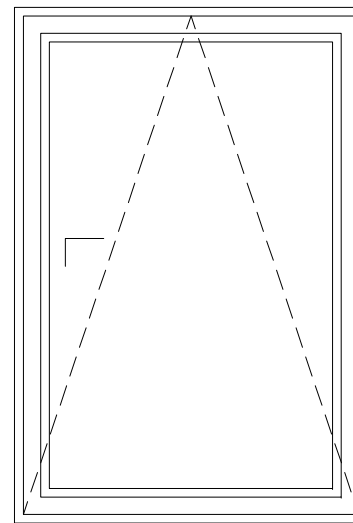
WERKTEKENINGEN - DESSINS DE CONSTRUCTION - KONSTRUKTIONZEICHNUNGEN - CONSTRUCTION DRAWINGS - RYS. KONSTRUKCYJNE

SUPERIAL

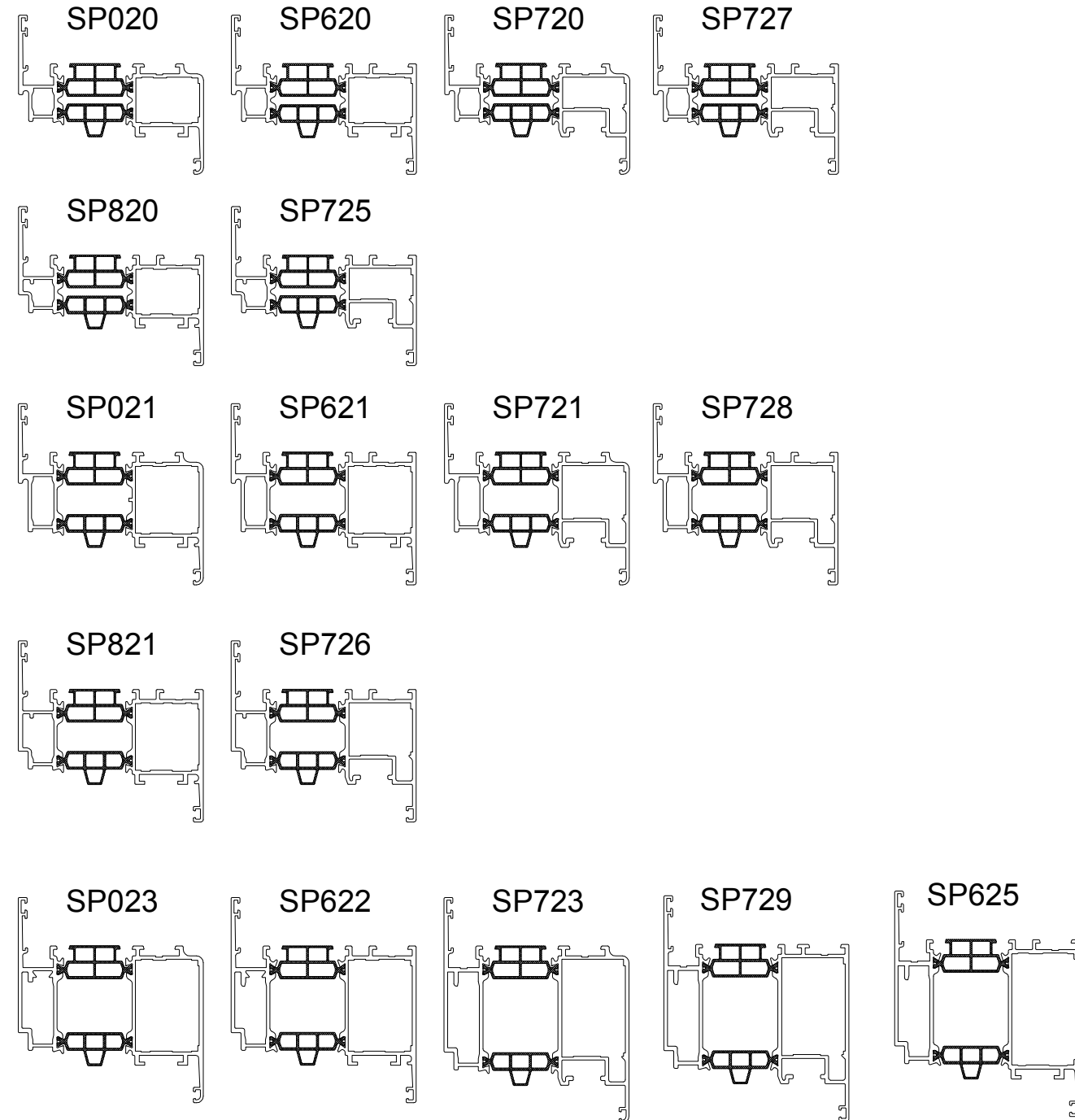


- SP723 SP729 — — — — —
- SP023 SP625 - - - - -
- SP021 SP721 - · - · - ·
- SP621 SP726 — — — — —
- SP821 SP728 — — — — —

- SP020 SP720 — — — — —
- SP620 SP725 — — — — —
- SP820 SP727 — — — — —



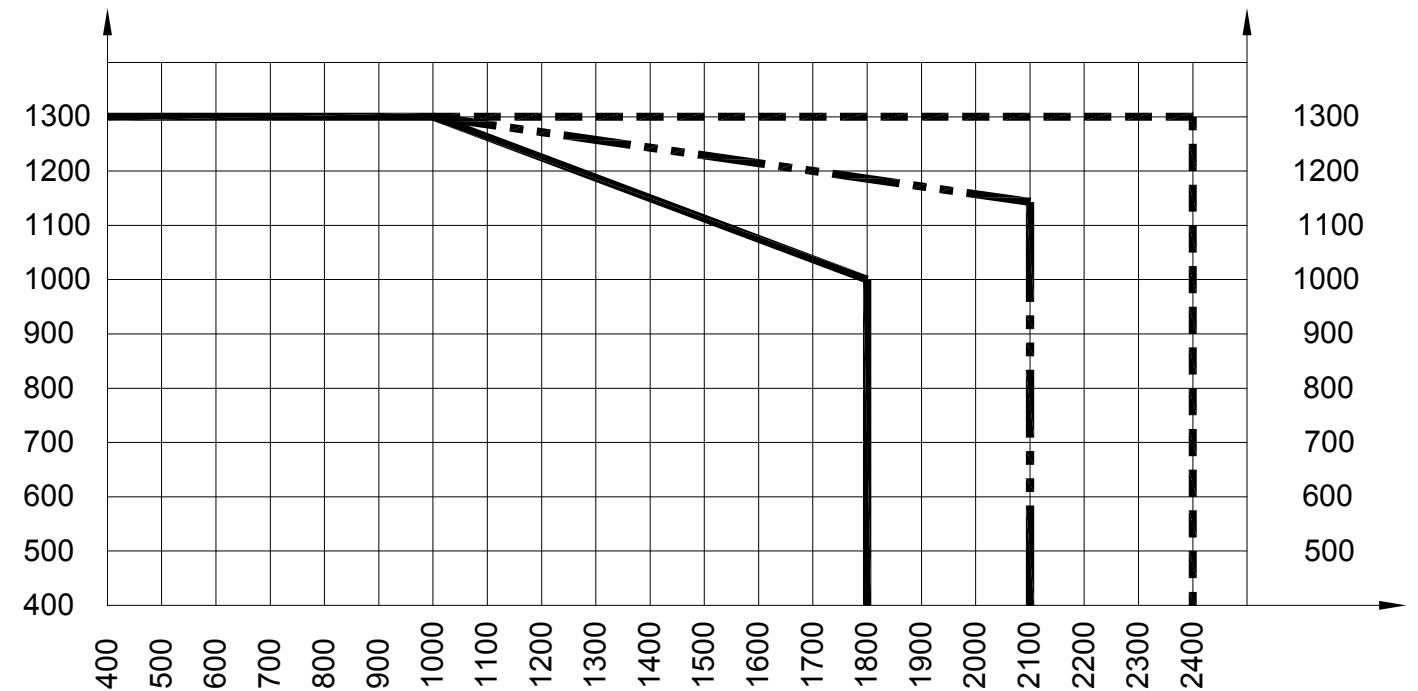
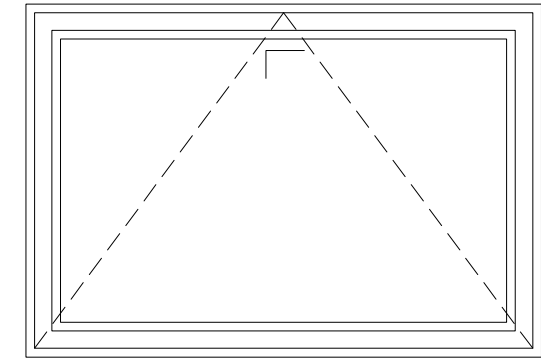
SUPERIAL



SP023 SP723 ---
SP625 SP729 ---

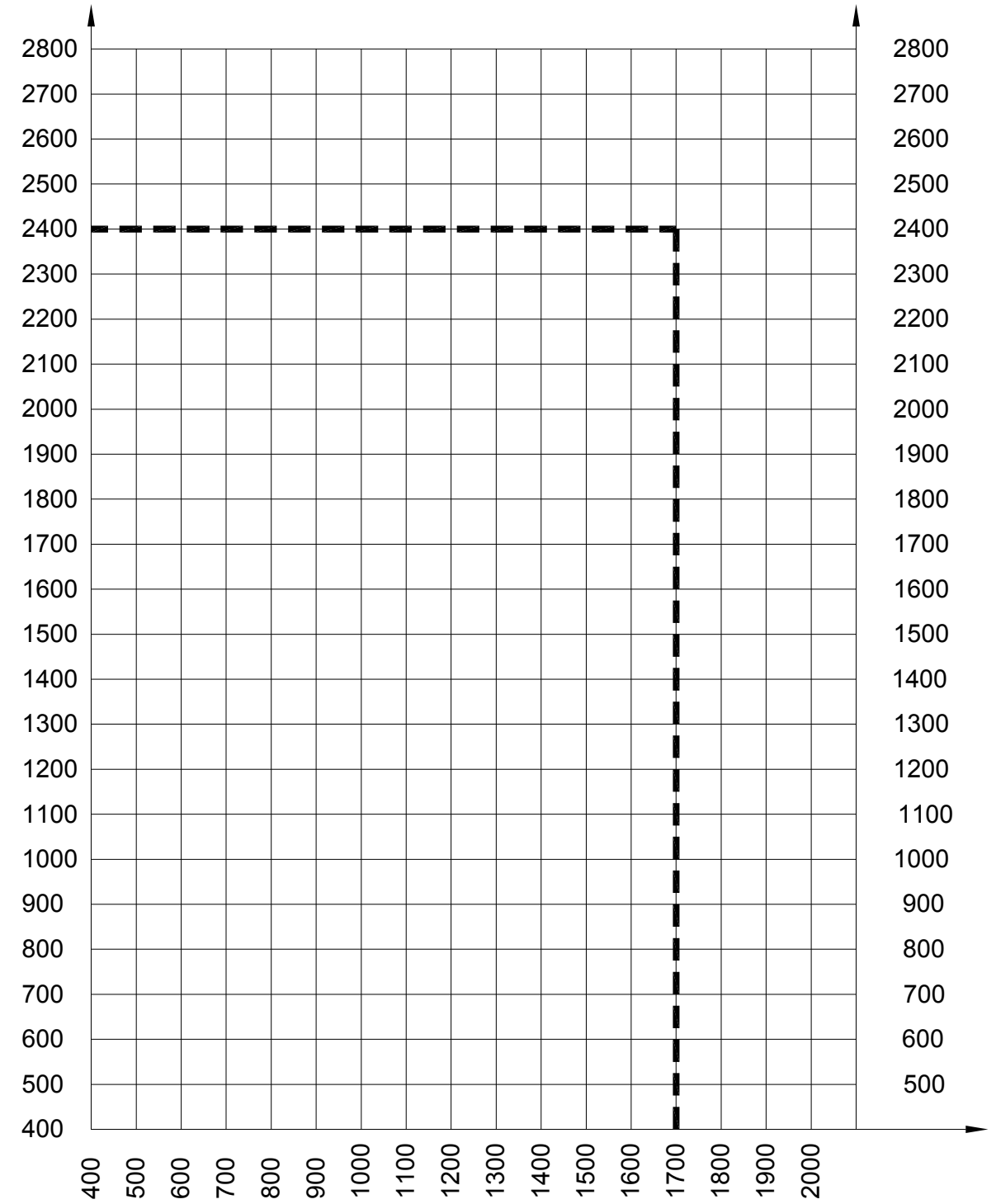
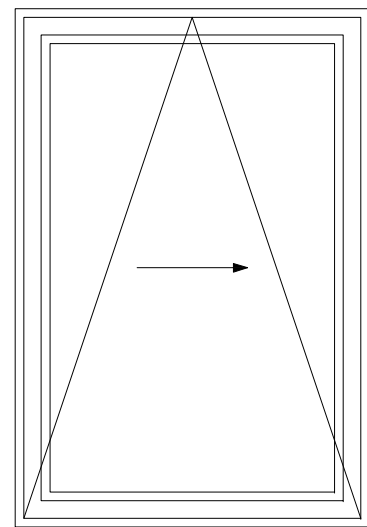
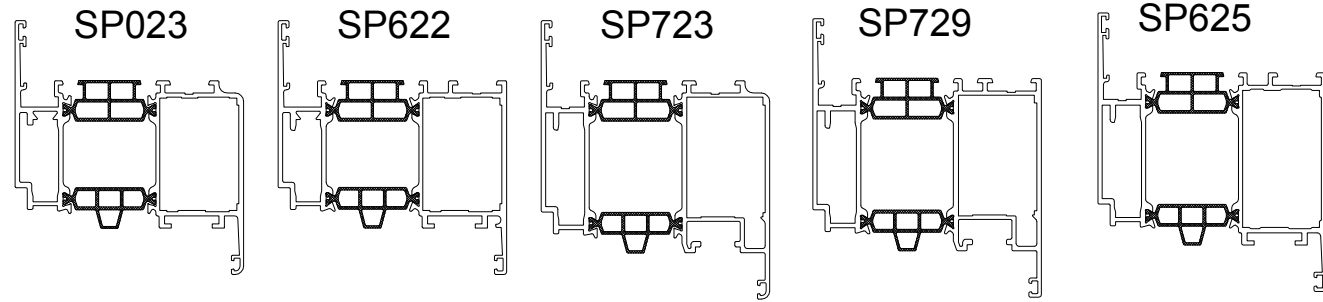
SP021 SP721 - - -
SP621 SP726 - - -
SP821 SP728 - - -

SP020 SP720 ———
SP620 SP725 ———
SP820 SP727 ———

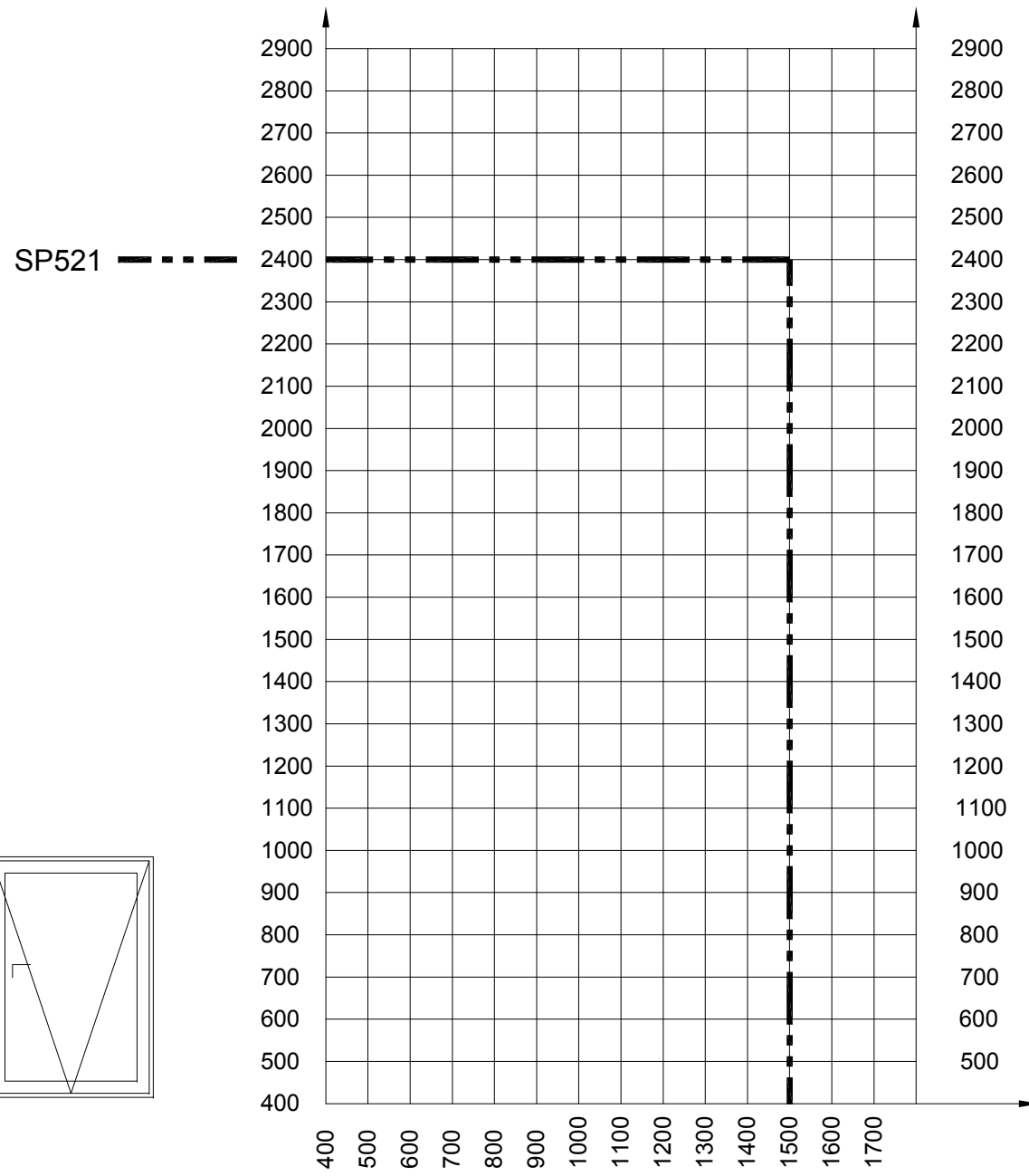
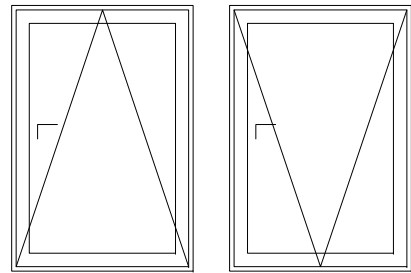
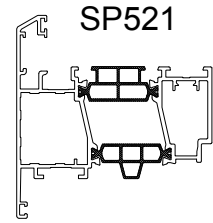


WERKTEKENINGEN - DESSINS DE CONSTRUCTION - KONSTRUKTIONZEICHNUNGEN - CONSTRUCTION DRAWINGS - RYS. KONSTRUKCYJNE

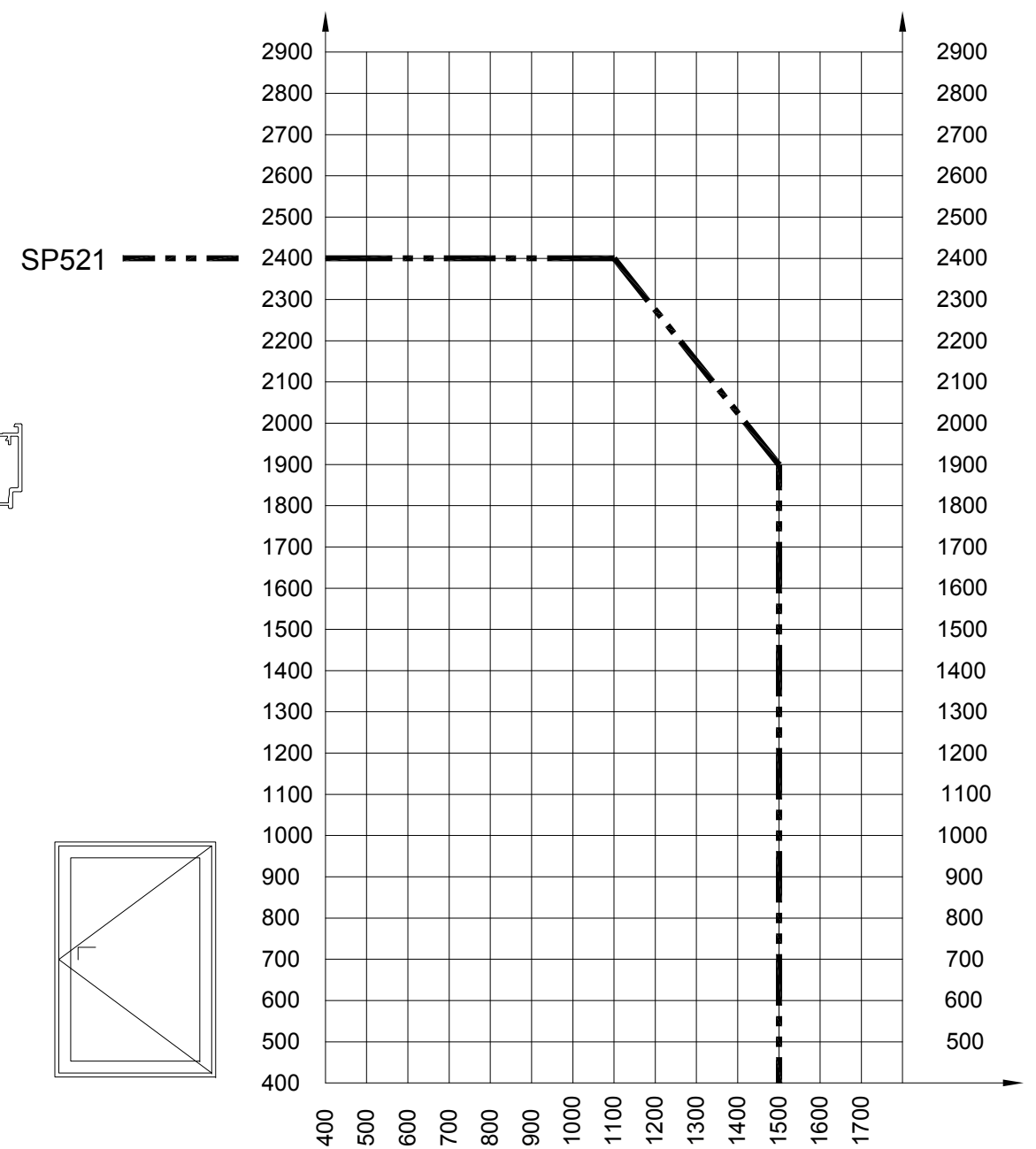
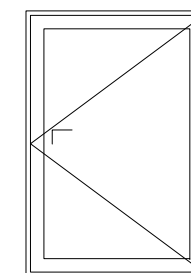
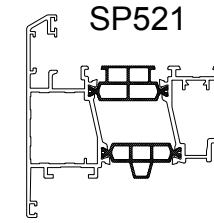
SUPERIAL



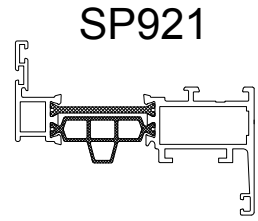
OUTWARD



OUTWARD



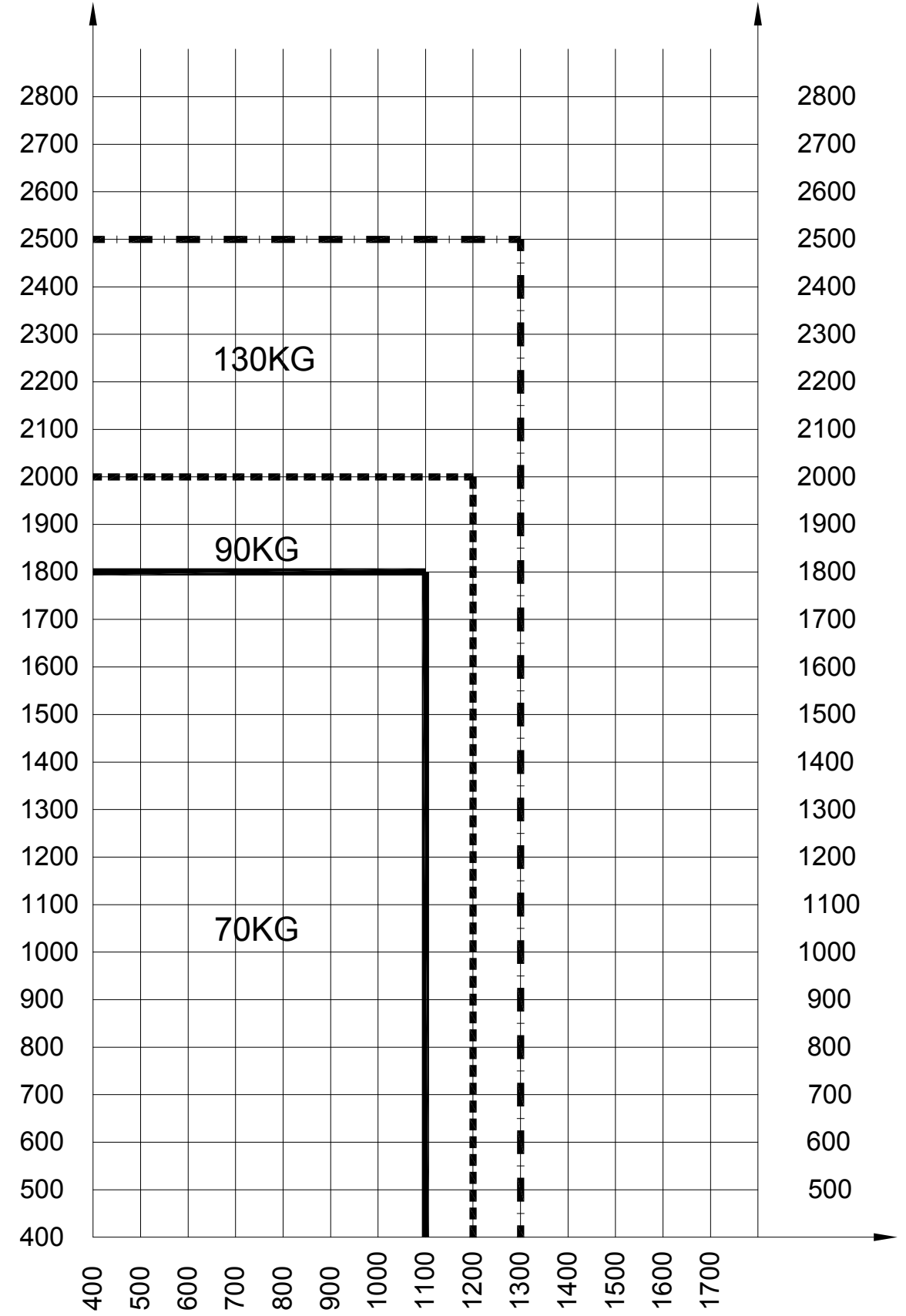
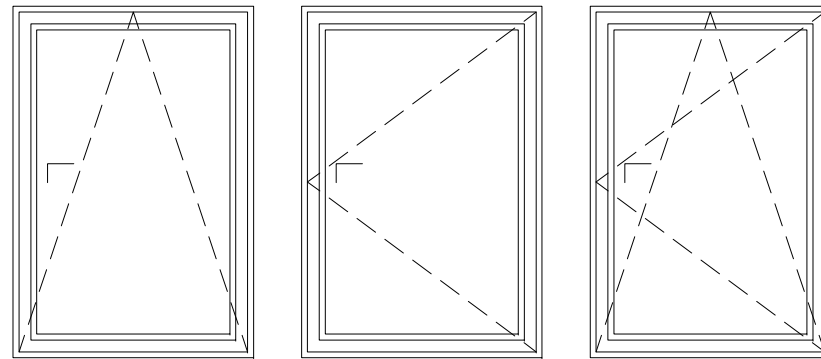
HIDDEN SASH



SP921
SPECIAL GLASS
ASSEMBLING v2

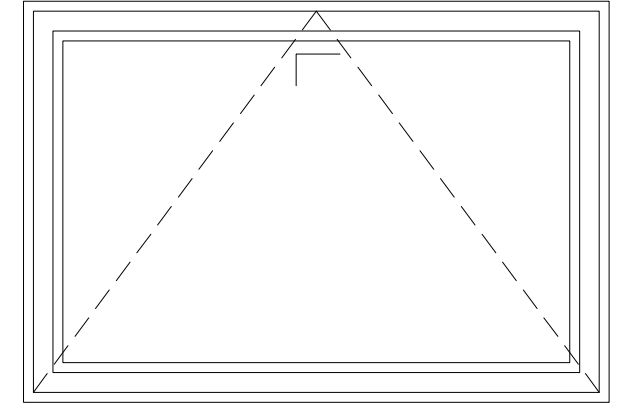
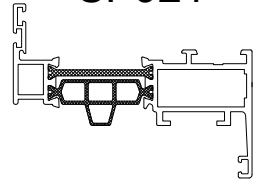
SP921
SPECIAL GLASS
ASSEMBLING v1

SP921

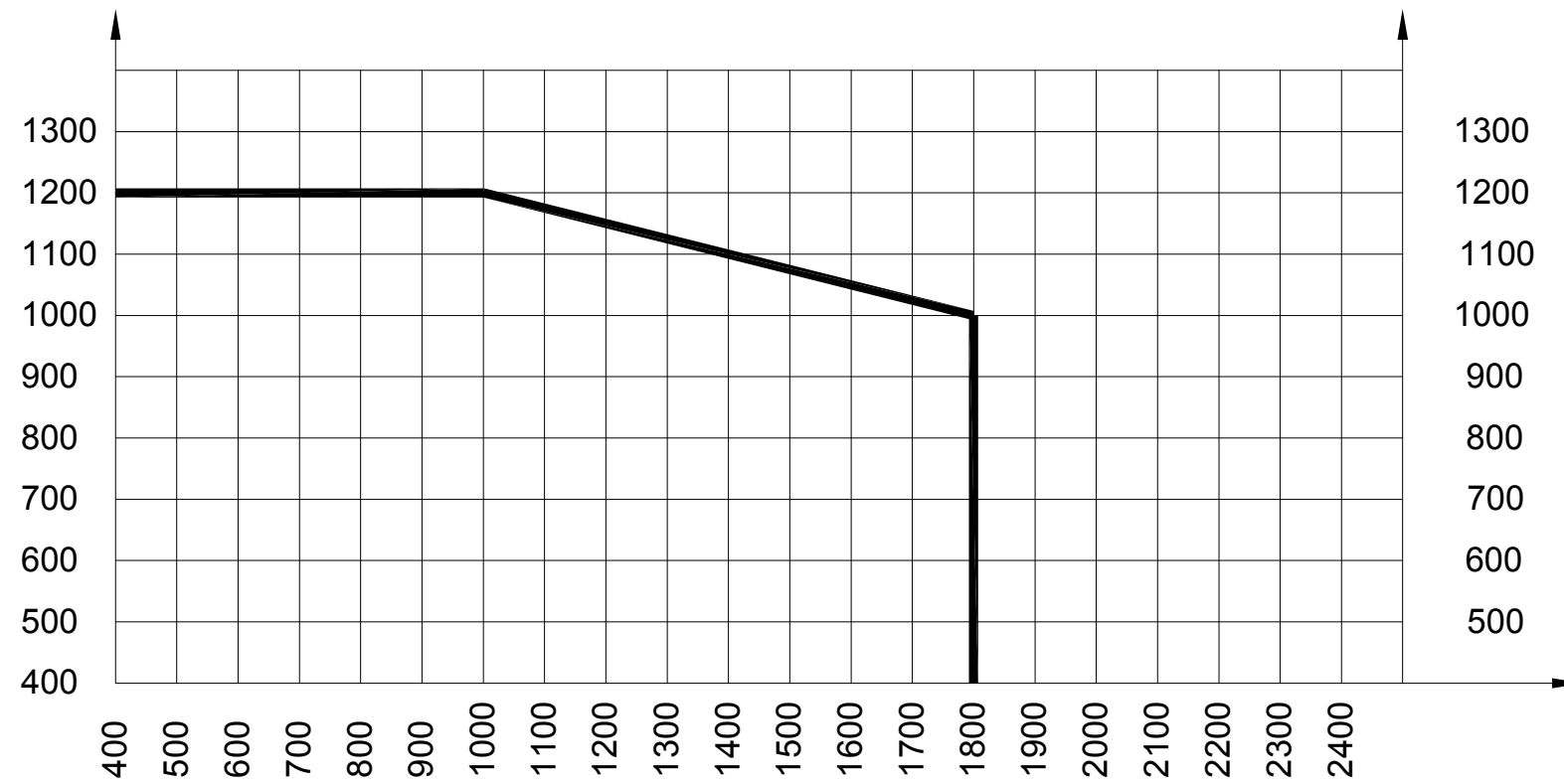


SUPERIAL

SP921

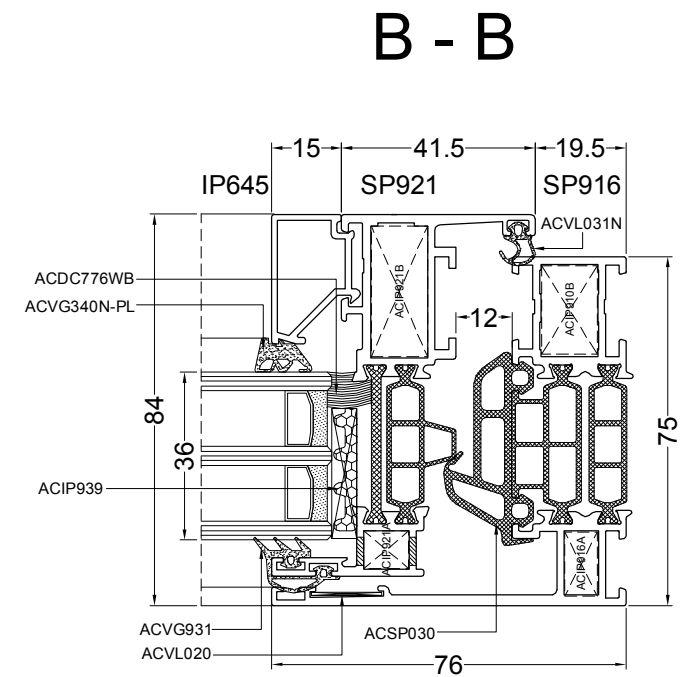
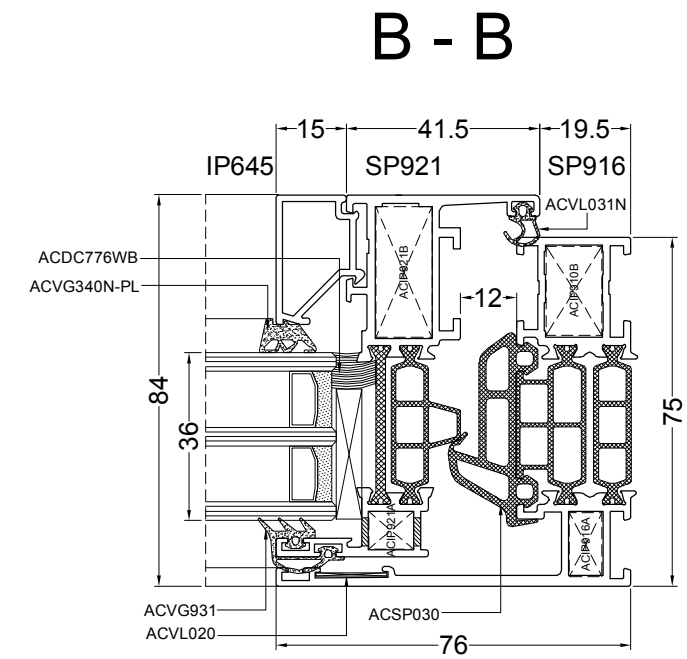
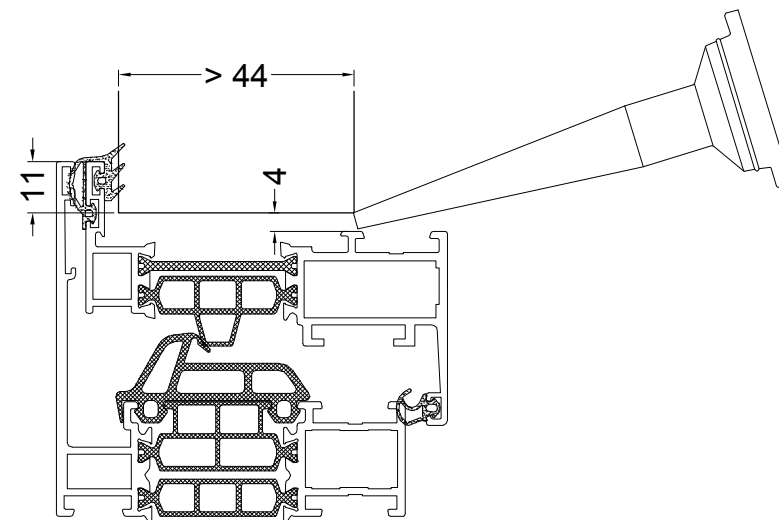
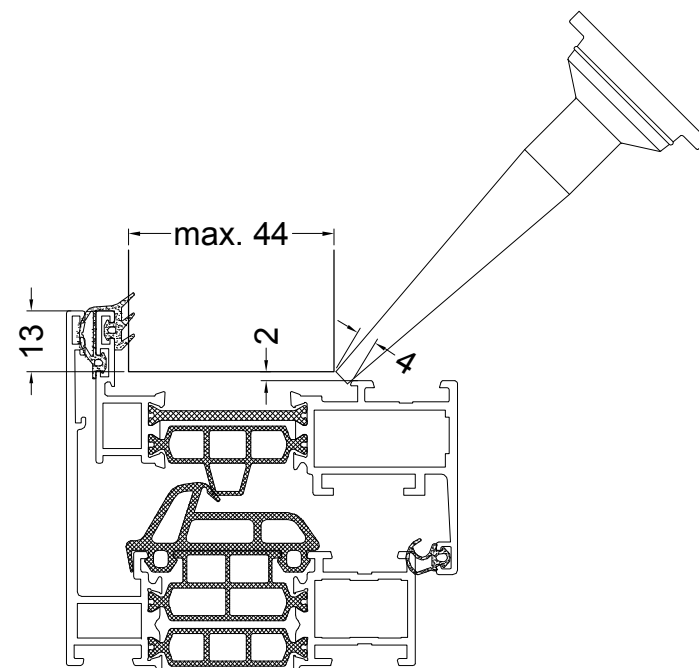
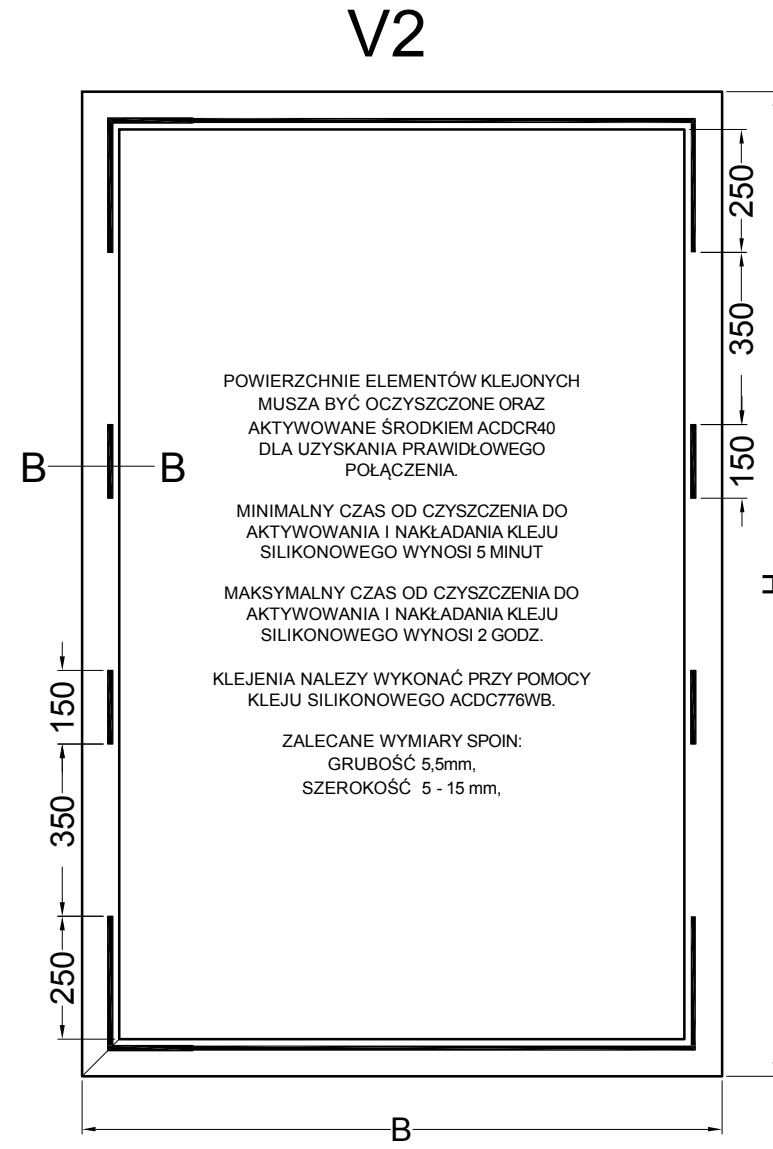
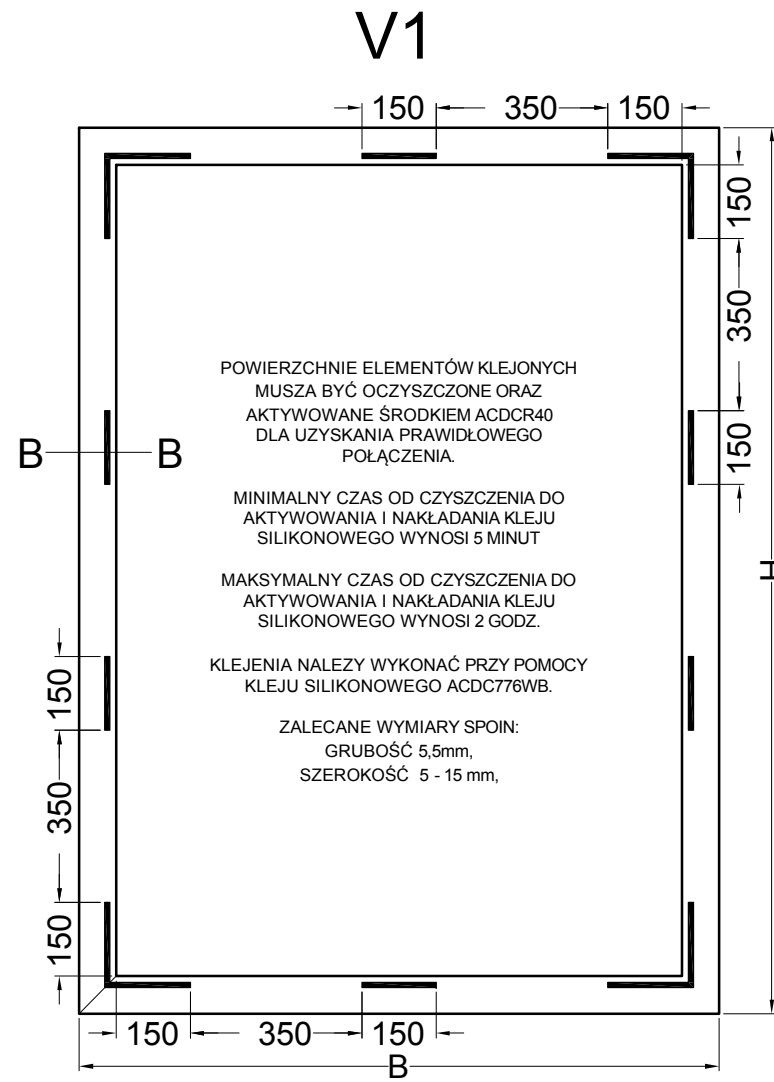


SP921

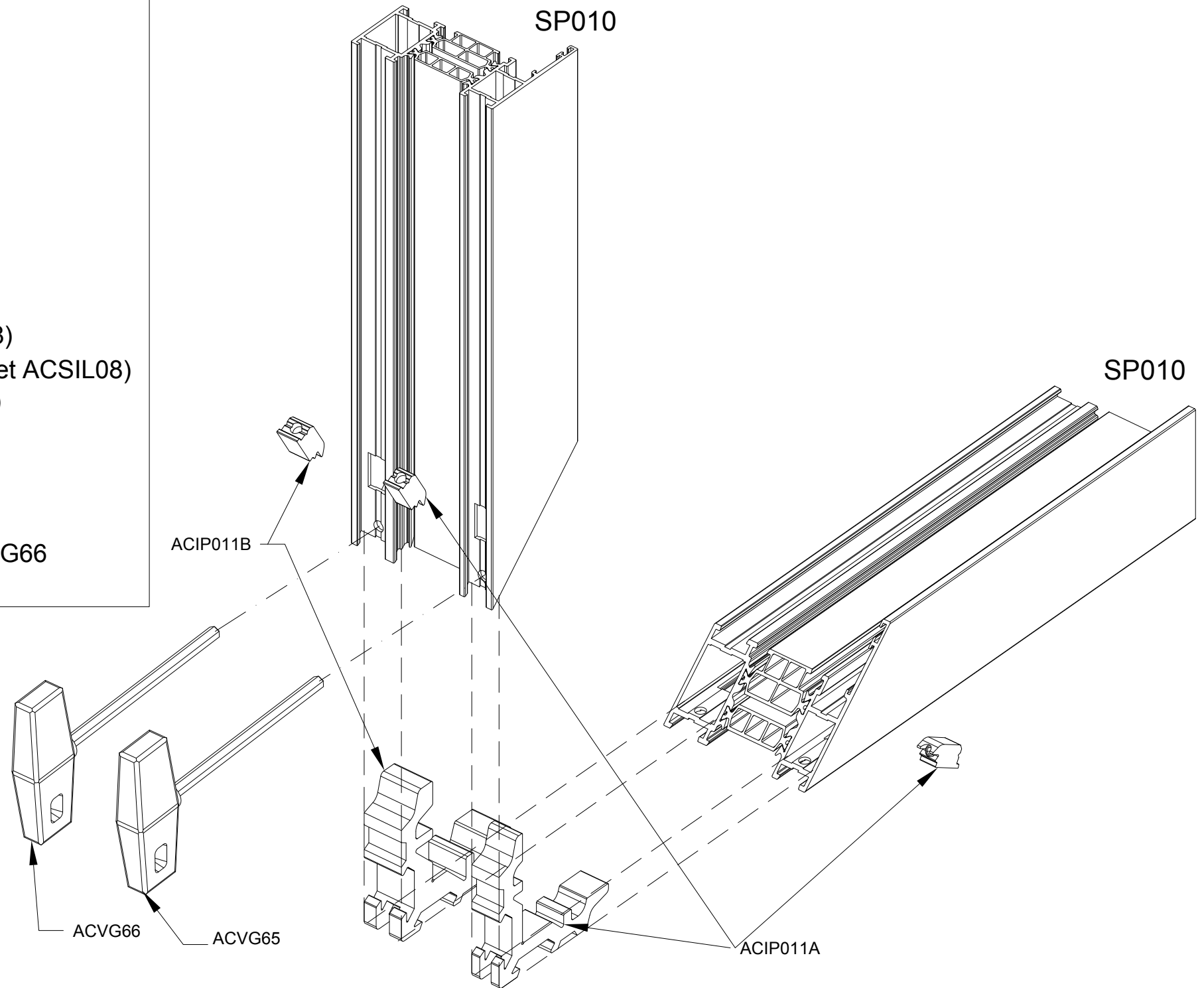


chapter_f

WERKTEKENINGEN -DESSINS DE CONSTRUCTION -KONSTRUKTIONZEICHNUNGEN -CONSTRUCTION DRAWINGS -RYS. KONSTRUKCYJNE

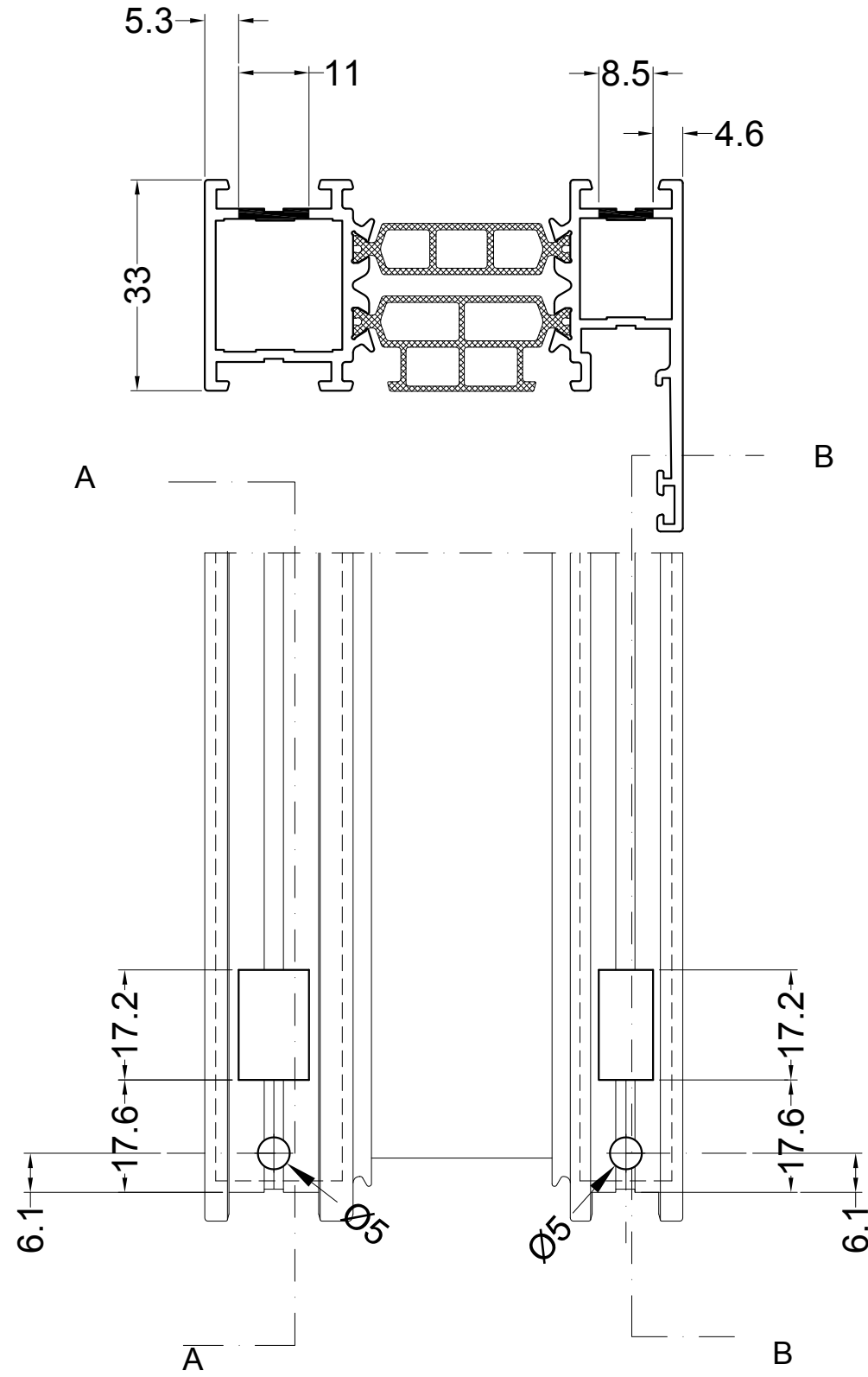
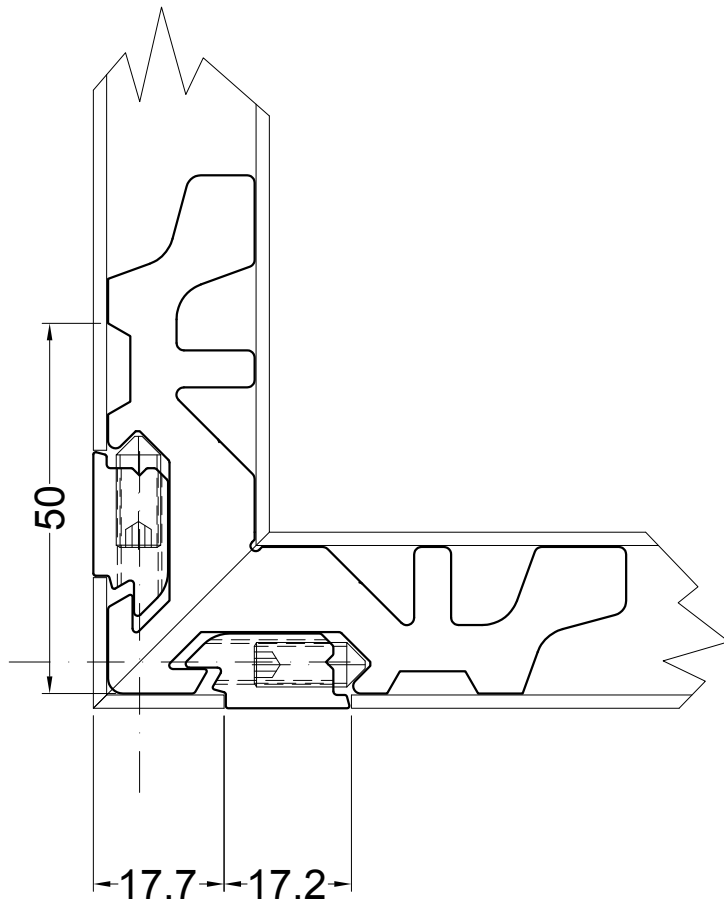


1. Ontvetten van zaagsnede
Degraisser les coupes
Entfetten der Sageschnitt
Degrease saw cut
2. Afkitten met ACSIL04
Colmater avec ACSIL04
Abdichten mit ACSIL04
Seal with ACSIL04
3. Lijmen in profiel met ACSIL013 (met pistool ACSIL08)
Colle ACSIL013 a mettre dans les chambres (pistolet ACSIL08)
ACSIL013 klebstoff im profil (kleber pistol ACSIL08)
ACSIL013 to glue in profile (pistol ACSIL08)
4. Blokjes vastdraaien met ACVG65 EN ACVG66
Serrer les clames avec ACVG65 et ACVG66
Festsetzen der Eckverbinder mit ACVG65 und ACVG66
Fixe the cleat corner with ACVG65 and ACVG66

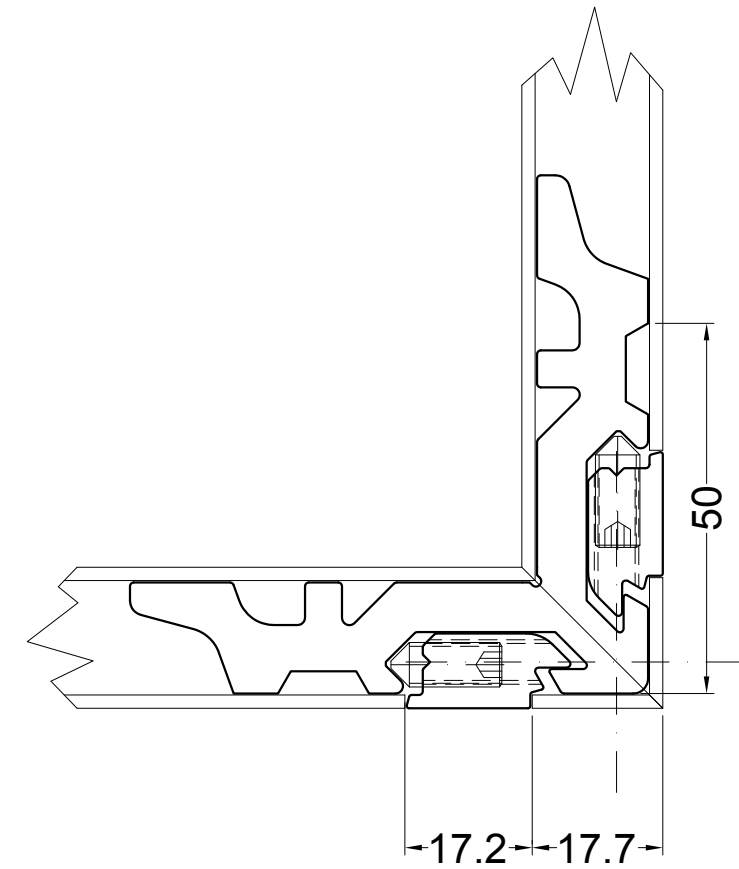


WERKTEKENINGEN - DESSINS DE CONSTRUCTION - KONSTRUKTIONZEICHNUNGEN - CONSTRUCTION DRAWINGS - RYS. KONSTRUKCYJNE

COUPE A-A



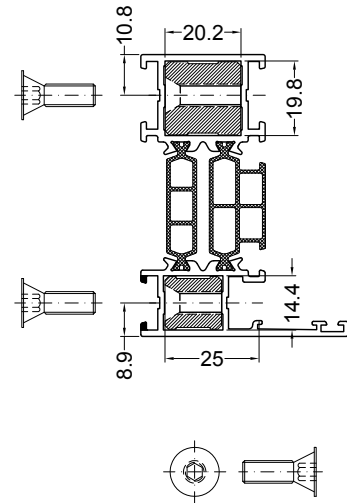
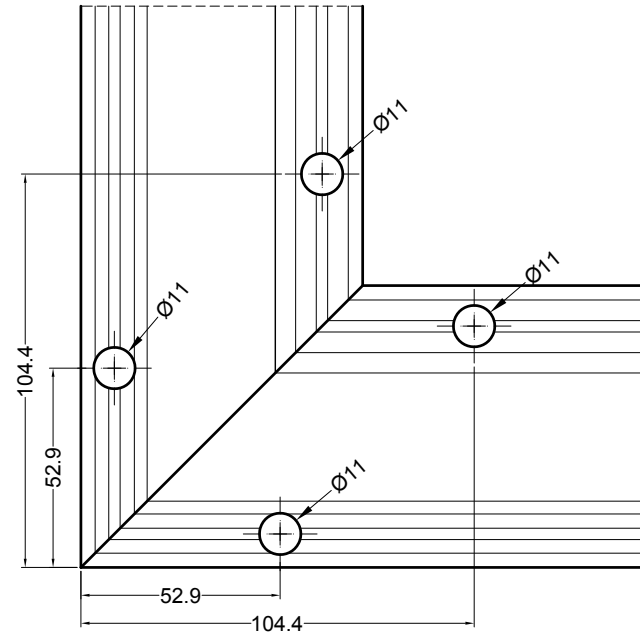
COUPE B-B



chpater_f

SP-F-010

7/7/2016

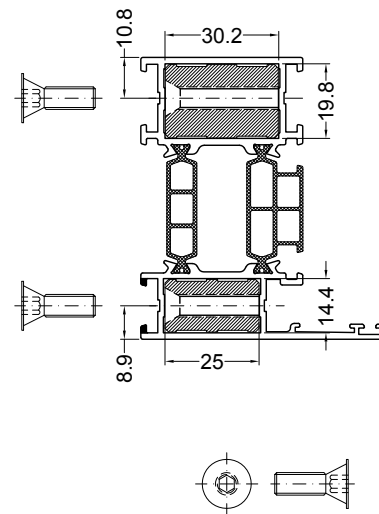
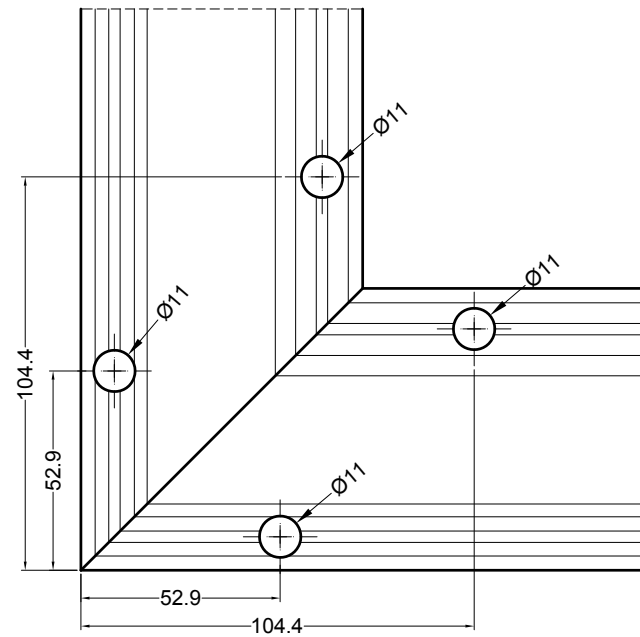


ACIP110B

ACIP110A

SP010

M6x16T

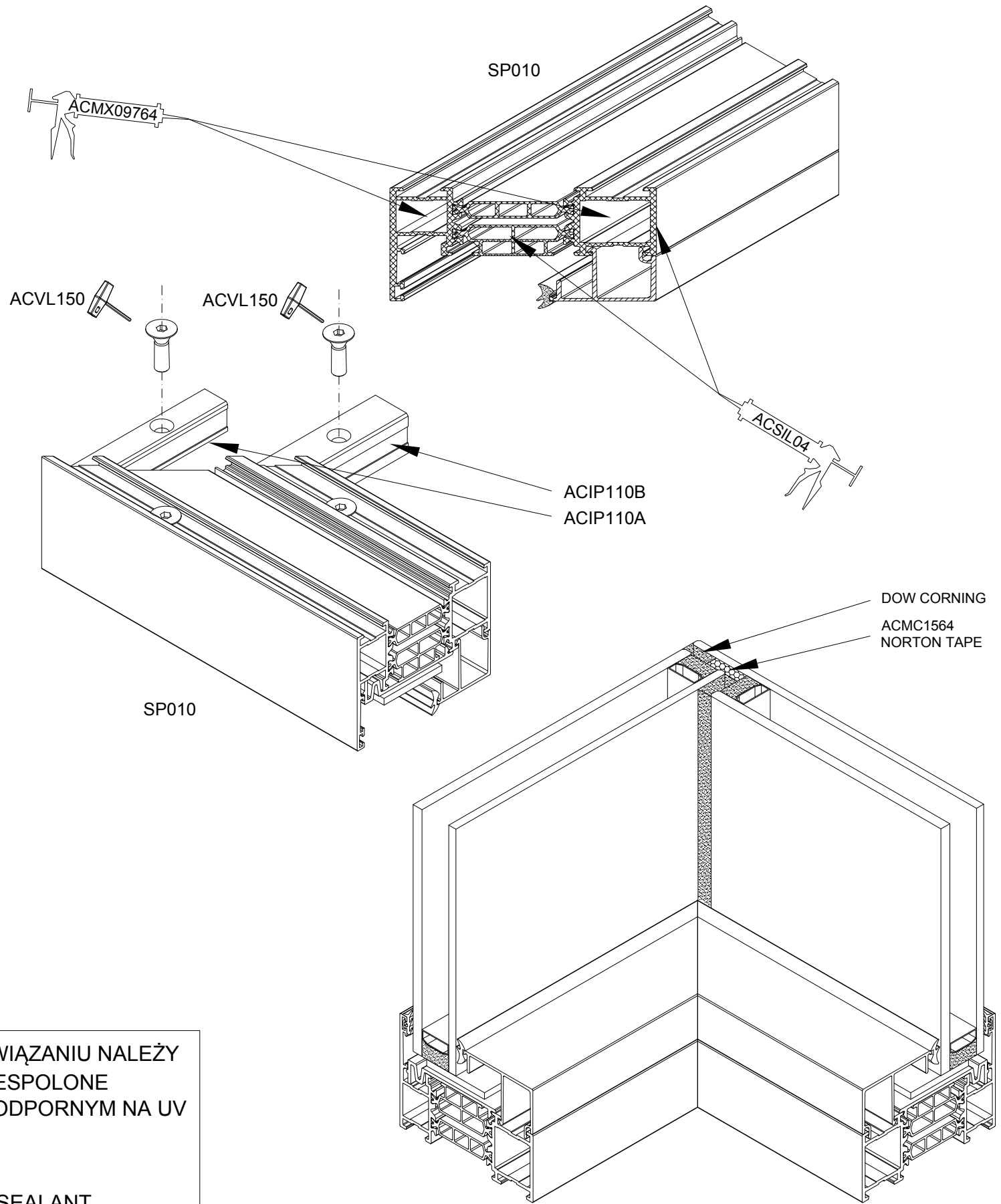


ACIP111B

ACIP111A

SP011

ALI167

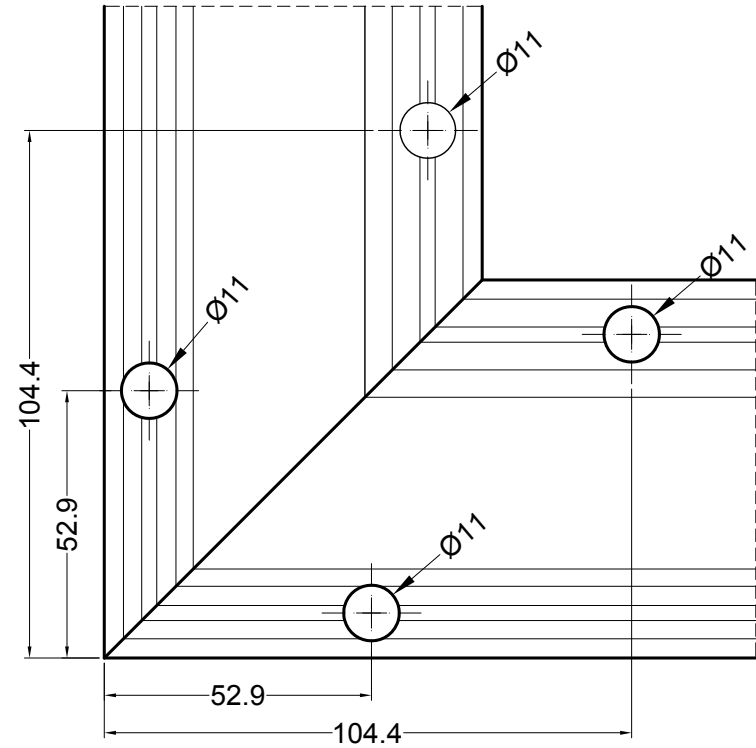


ACSIL04 - klej trwale elastyczny, jednokomponentowy
ACMX09764 - dwuskładnikowy klej COSMOFEN do klejenia połączeń narożnych i typu T
Powierzchnie styku profili należy dokładnie oczyścić i posmarować klejem trwale elastycznym

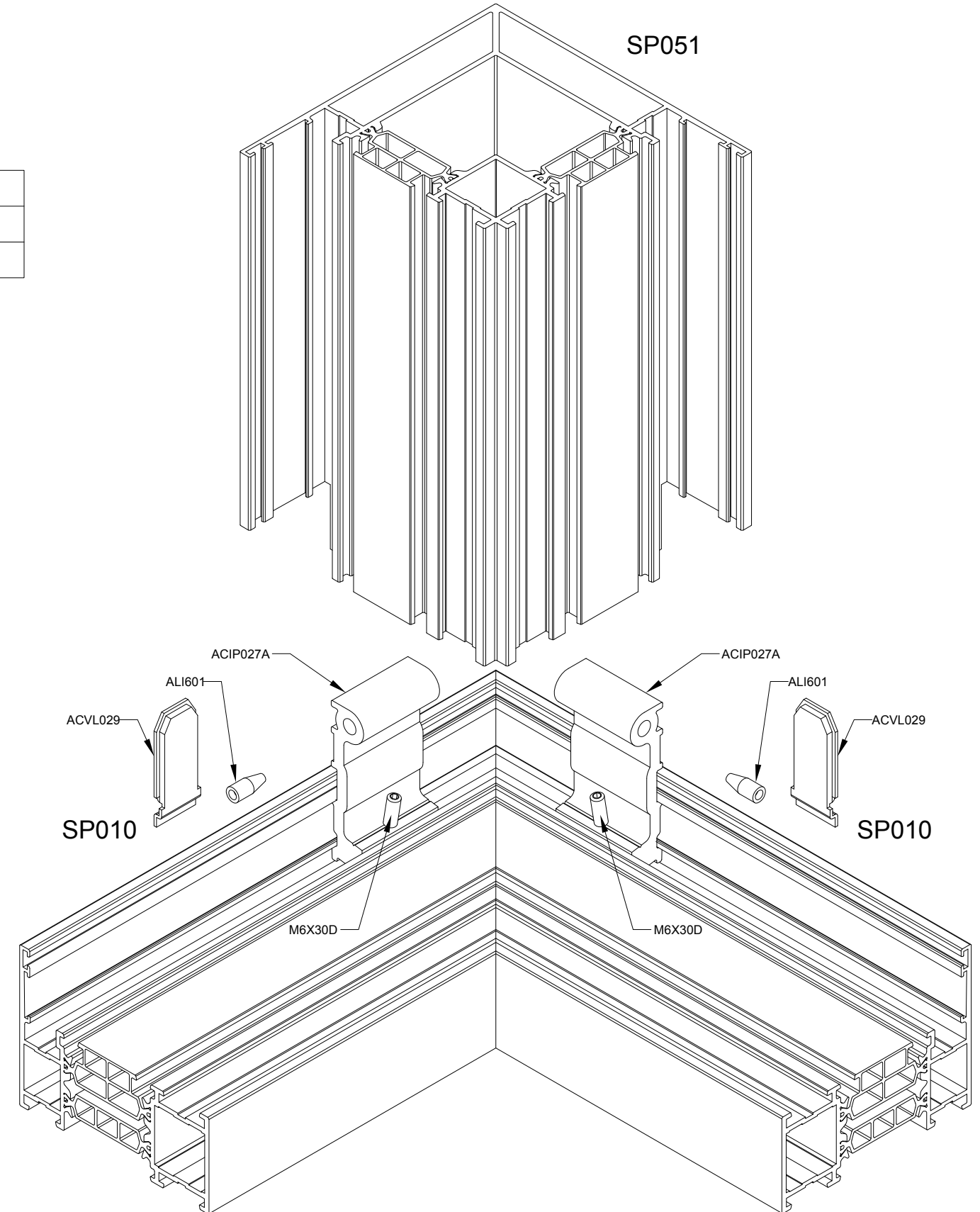
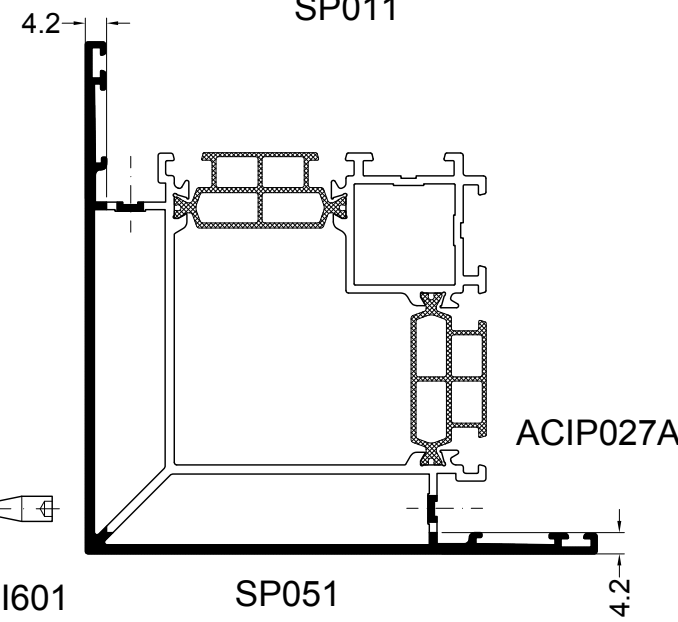
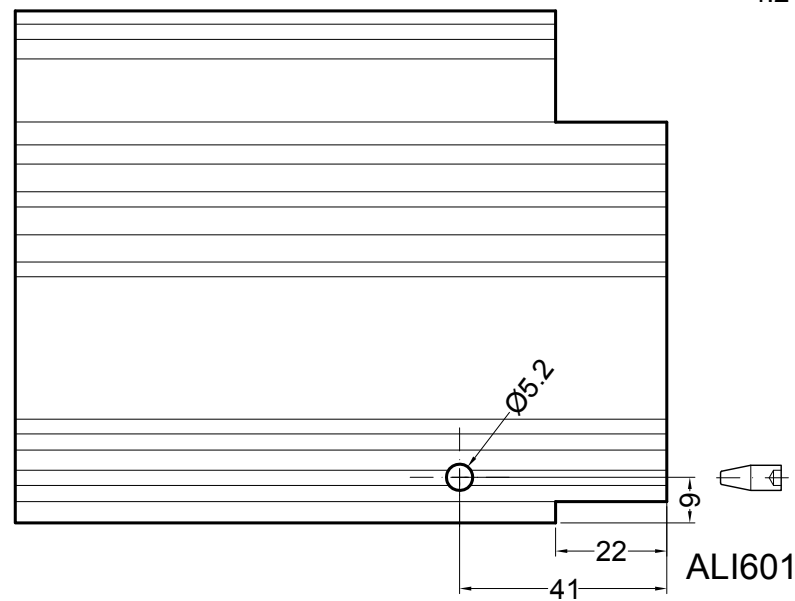
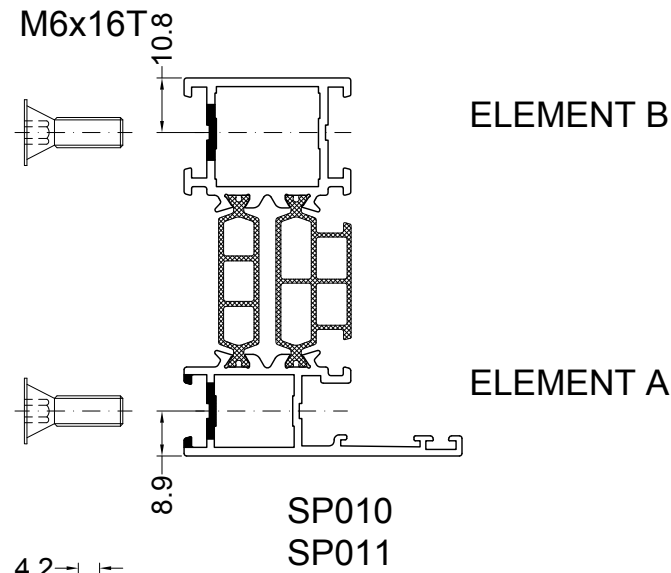
W POWYŻSZYM ROZWIĄZANIU NALEŻY STOSOWAĆ SZYBY ZESPOLONE Z USZCZELNIACZEM ODPORNYM NA UV
BE IN THIS SOLUTION USE GLASS WITH UV RESISTANT SEALANT

WERKTEKENINGEN - DESSINS DE CONSTRUCTION - KONSTRUKTIONZEICHNUNGEN - CONSTRUCTION DRAWINGS - RYS. KONSTRUKCYJNE

ACSIL04 - klej trwale elastyczny, jednokomponentowy
ACMX09764 - dwuskładnikowy klej COSMOFEN do klenia połączeń narożnych i typu T
Powierzchnie styku profili należy dokładnie oczyścić i posmarować klejem trwale elastycznym



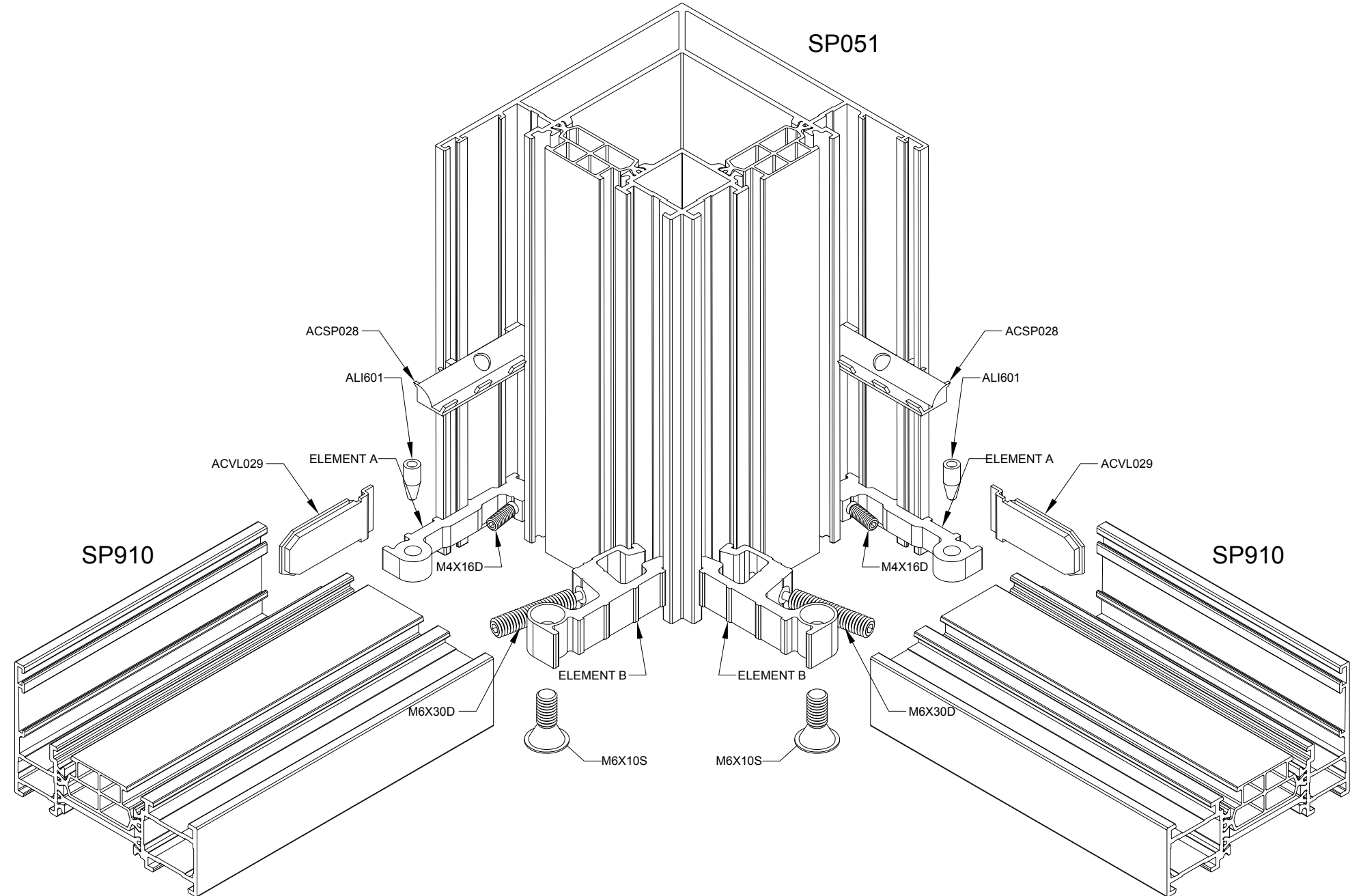
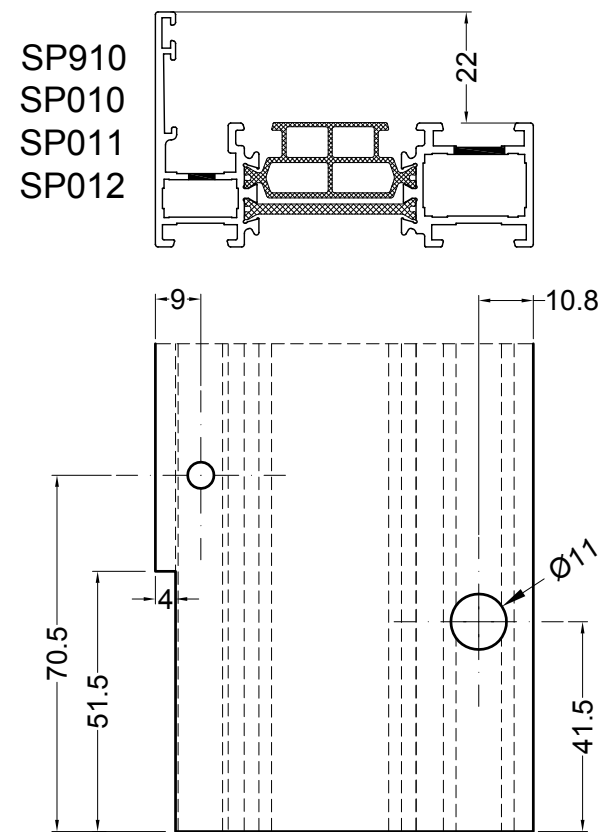
PROFIL	ELEMENT A	ELEMENT B
SP010	ACIP110A	ACIP110B
SP011	ACIP111A	ACIP111B



chpater_f

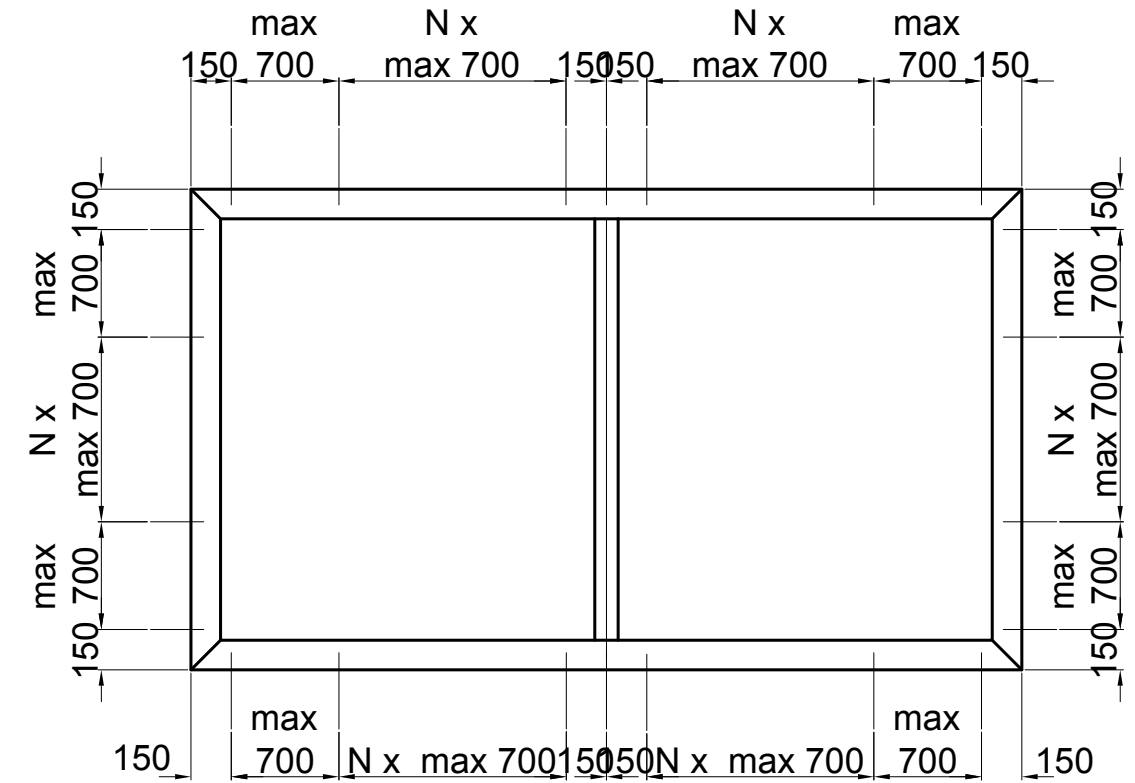
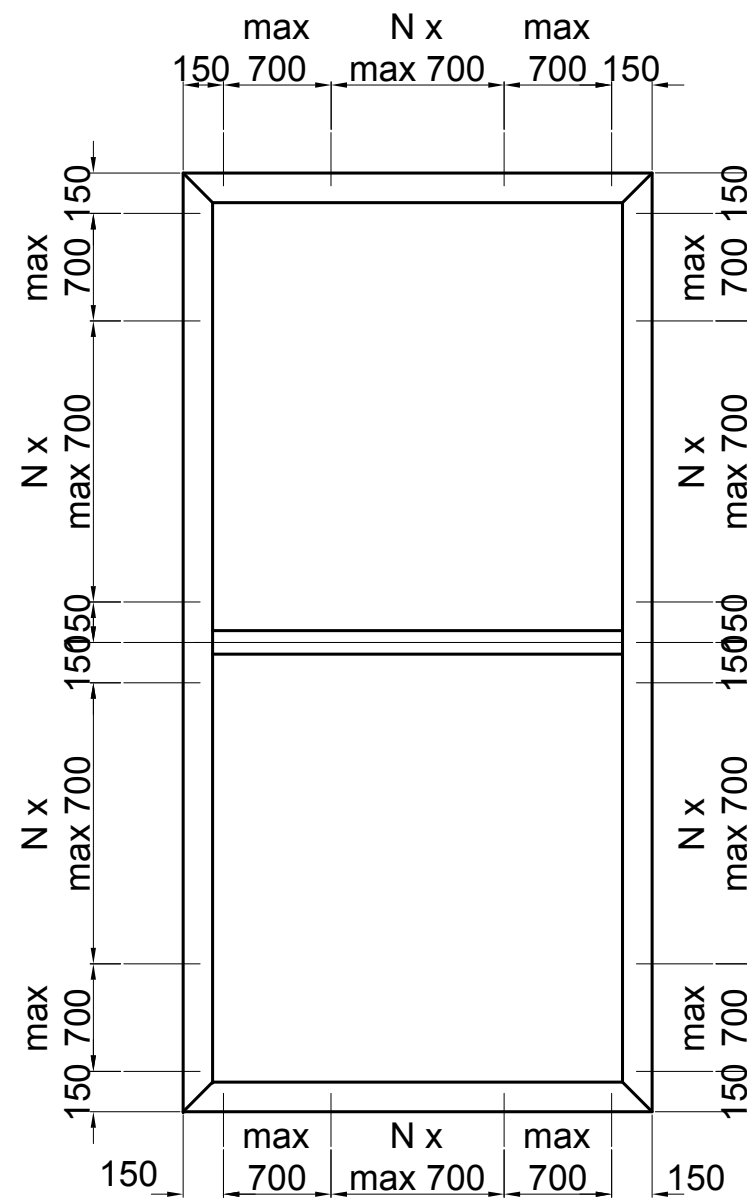
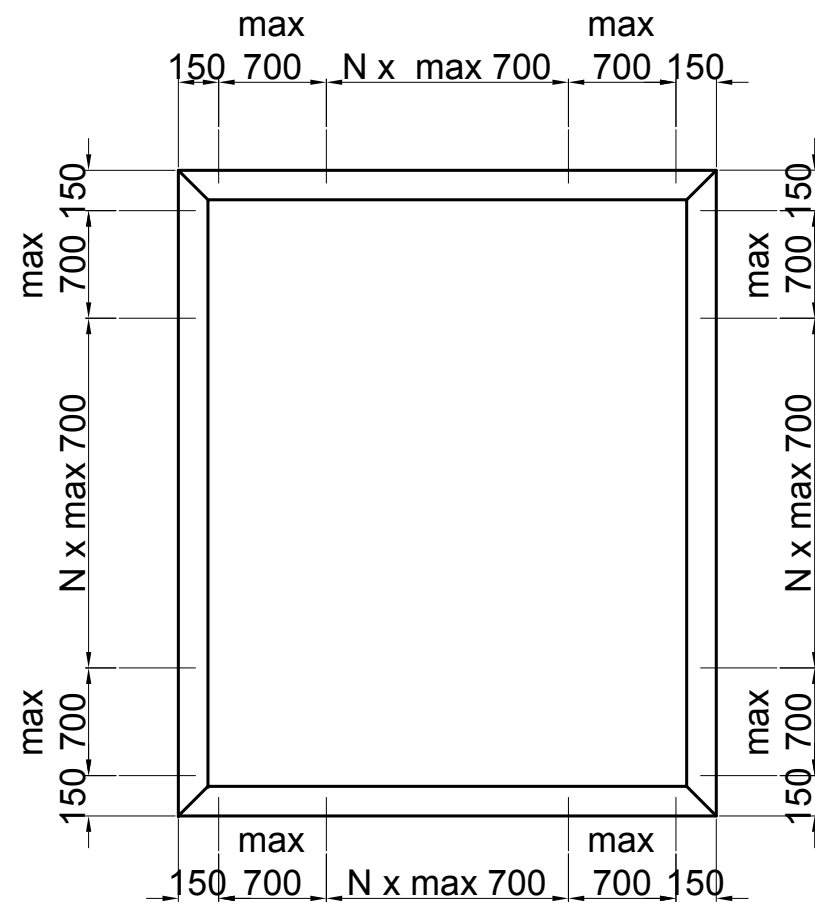
PROFIL	ELEMENT A	ELEMENT B
SP910	ACIP931A	ACIP926B
SP010	ACIP125A	ACIP025B
SP011	ACIP126A	ACIP026B
SP012	ACIP127A	ACIP027B

ACSIL04 - klej trwale elastyczny, jednokomponentowy
 ACMX09764 - dwuskładnikowy klej COSMOFEN do klenia
 połączeń narożnych i typu T
 Powierzchnie styku profili należy dokładnie oczyścić i
 posmarować klejem trwale elastycznym



WERKTEKENINGEN - DESSINS DE CONSTRUCTION - KONSTRUKTIONZEICHNUNGEN - CONSTRUCTION DRAWINGS - RYS. KONSTRUKCYJNE

LOCATION MOUNTING HOLES IN ALUMINIUM FRAMES
ROZMIESZCZENIE ZACZEPÓW MONTAŻOWYCH W OŚCIEŻNICY



WERKTEKENINGEN - DESSINS DE CONSTRUCTION - KONSTRUKTIONZEICHNUNGEN - CONSTRUCTION DRAWINGS - RYS. KONSTRUKCYJNE

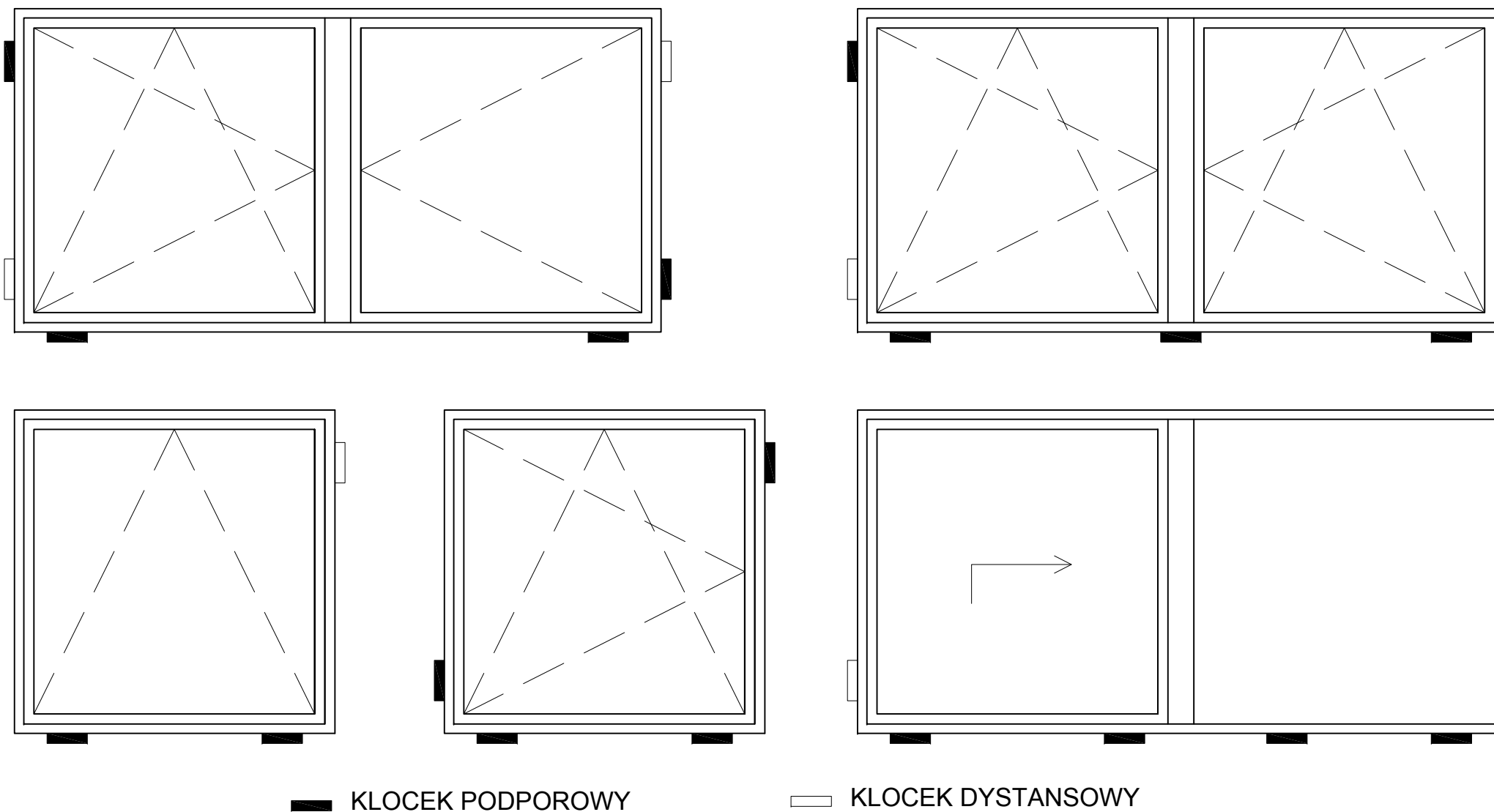
chpater_f

SP-F-012

13/4/2015

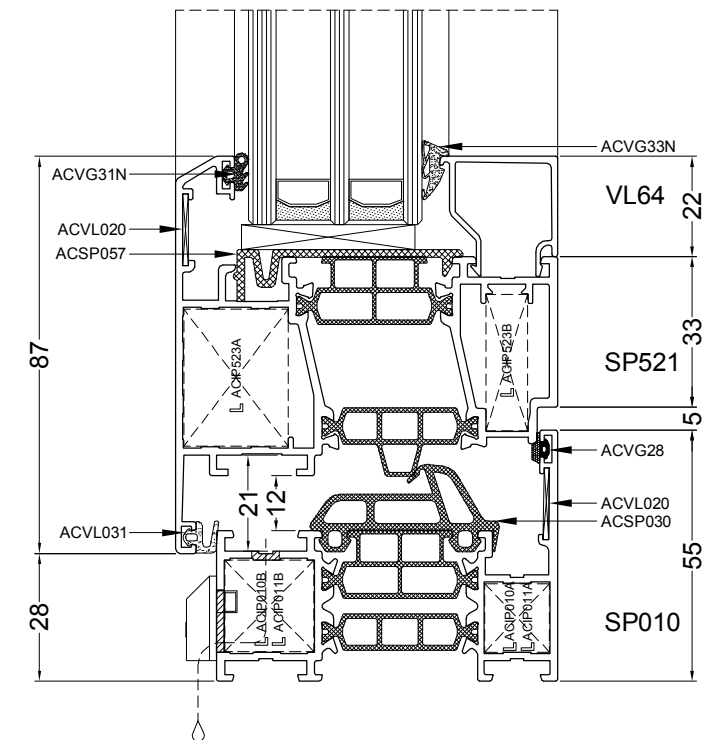
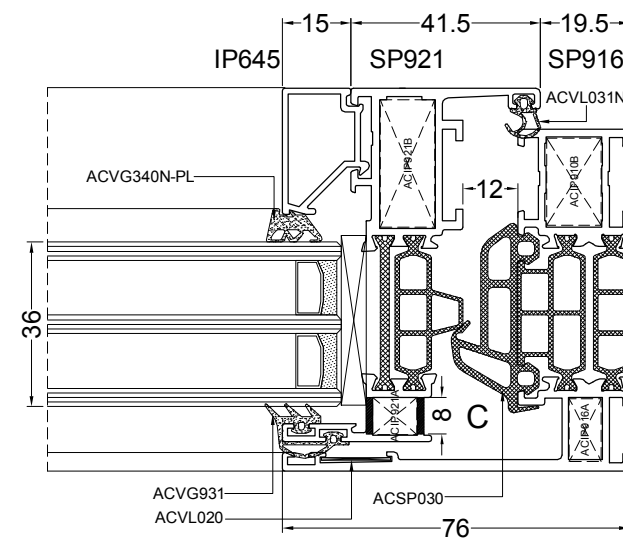
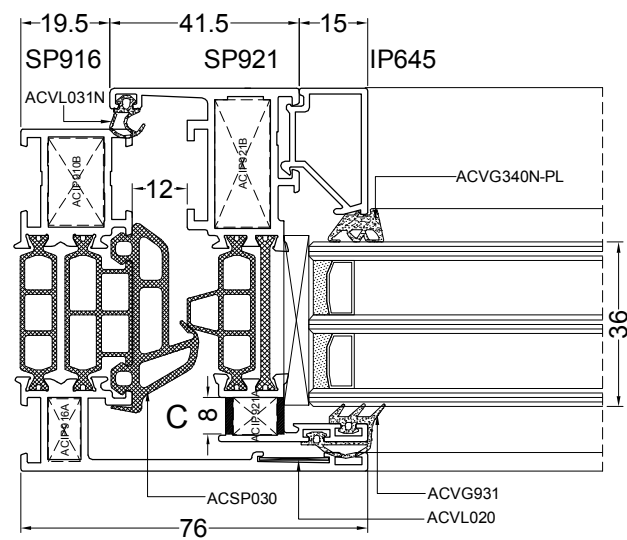
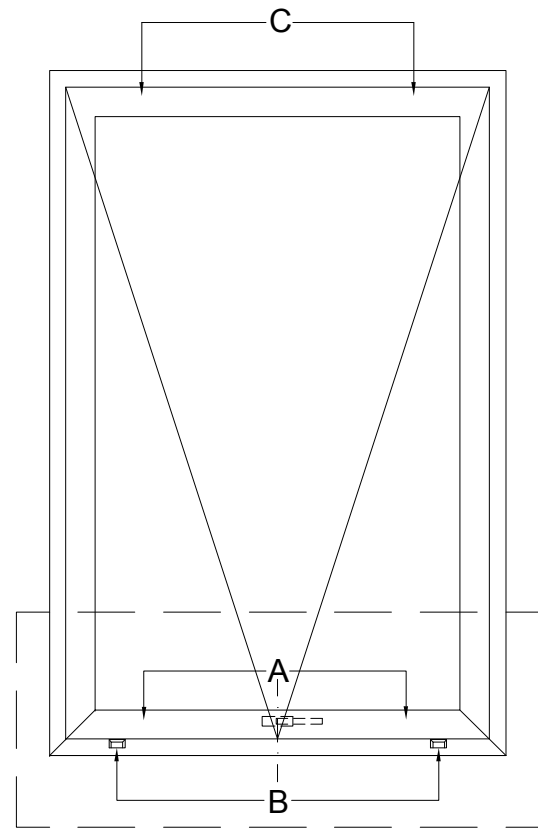
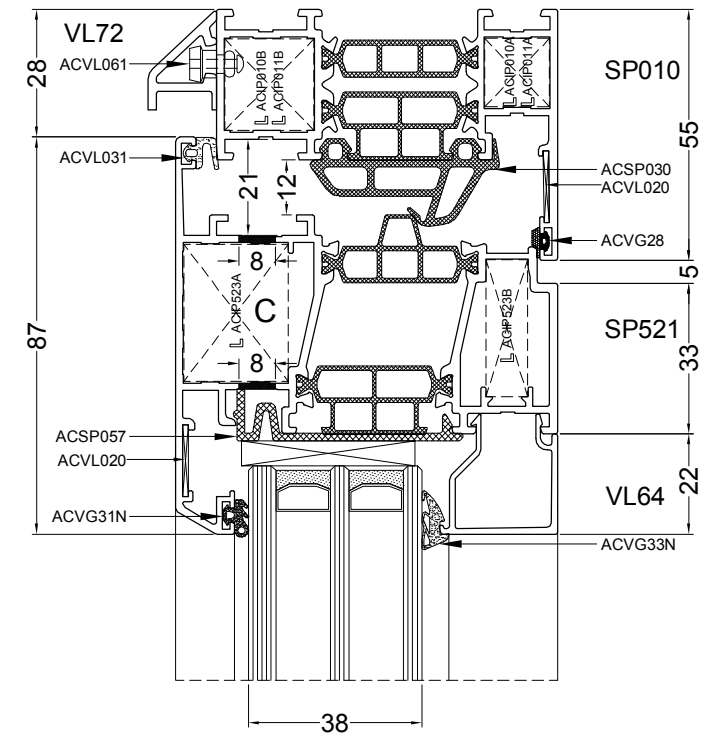
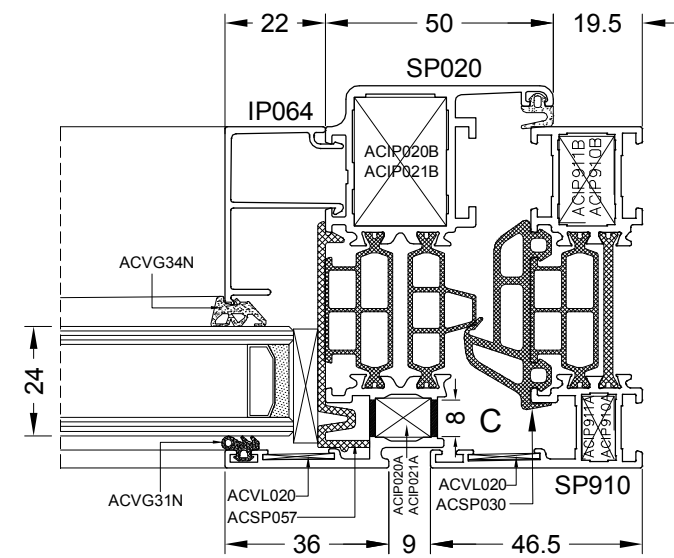
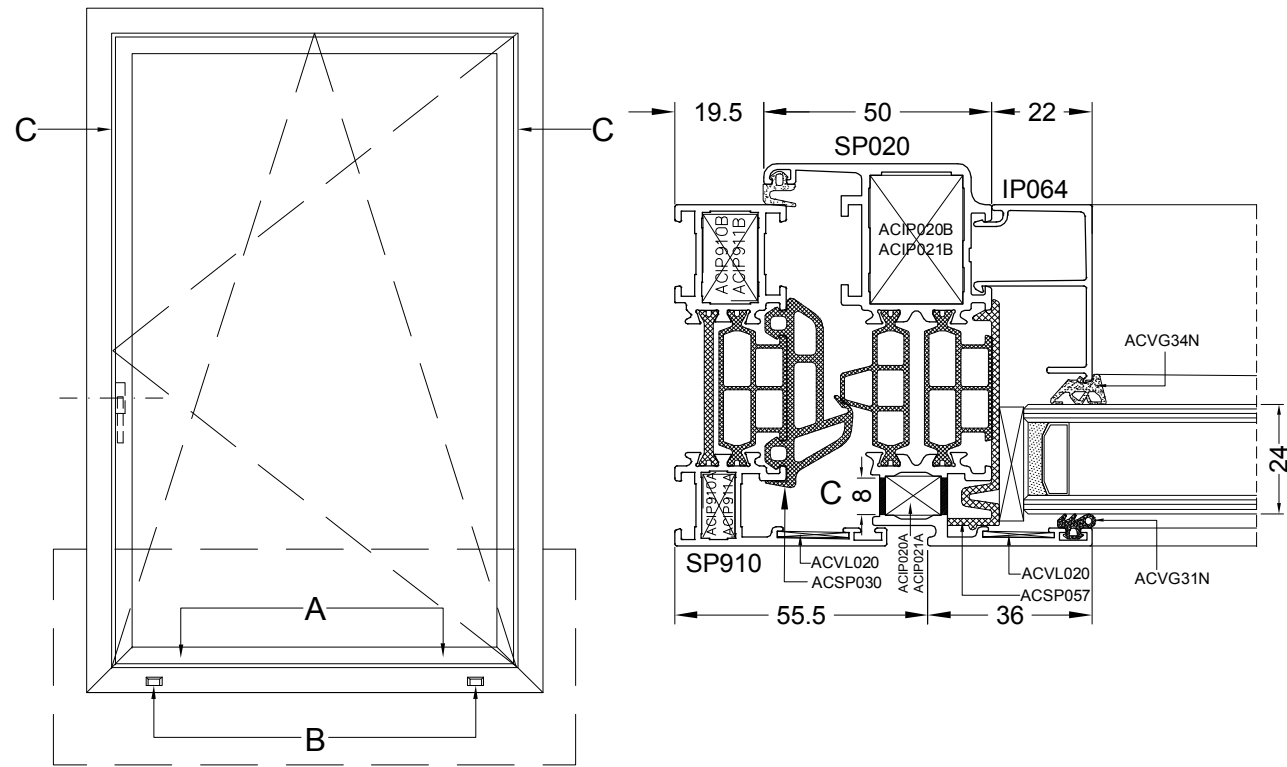
ROZMIESZCZENIE KLOCKÓW PODPOROWYCH I DYSTANSOWYCH.
LOCATION OF SUPPORTING AND SPACER BLOCKS

KLOCKI TE POWINNY BYĆ WYKONANE Z TWARDEGO DREWNA,
TWARDEGO PVC LUB Z KSZTAŁTOWNIKÓW ALUMINIOWYCH.



KLOCKI PODPOROWE I DYSTANSOWE POWINNY BYĆ TAK ROZMIESZCZONE, ABY BYŁA MOŻLIWOŚĆ
ODKSZTAŁCANIA SIĘ KSZTAŁTOWNIKÓW OKIEN POD WPŁYWEM TEMPERATURY.

KLOCKI DYSTANSOWE, SŁUŻĄCE DO USTALENIA POZYCJI OKNA W OTWORZE, PO ZAMOCOWANIU
OŚCIEŻNICY POWINNY BYĆ USUNIĘTE. NIE NALEŻY NATOMIAST USUWAĆ KLOCKÓW PODPOROWYCH.



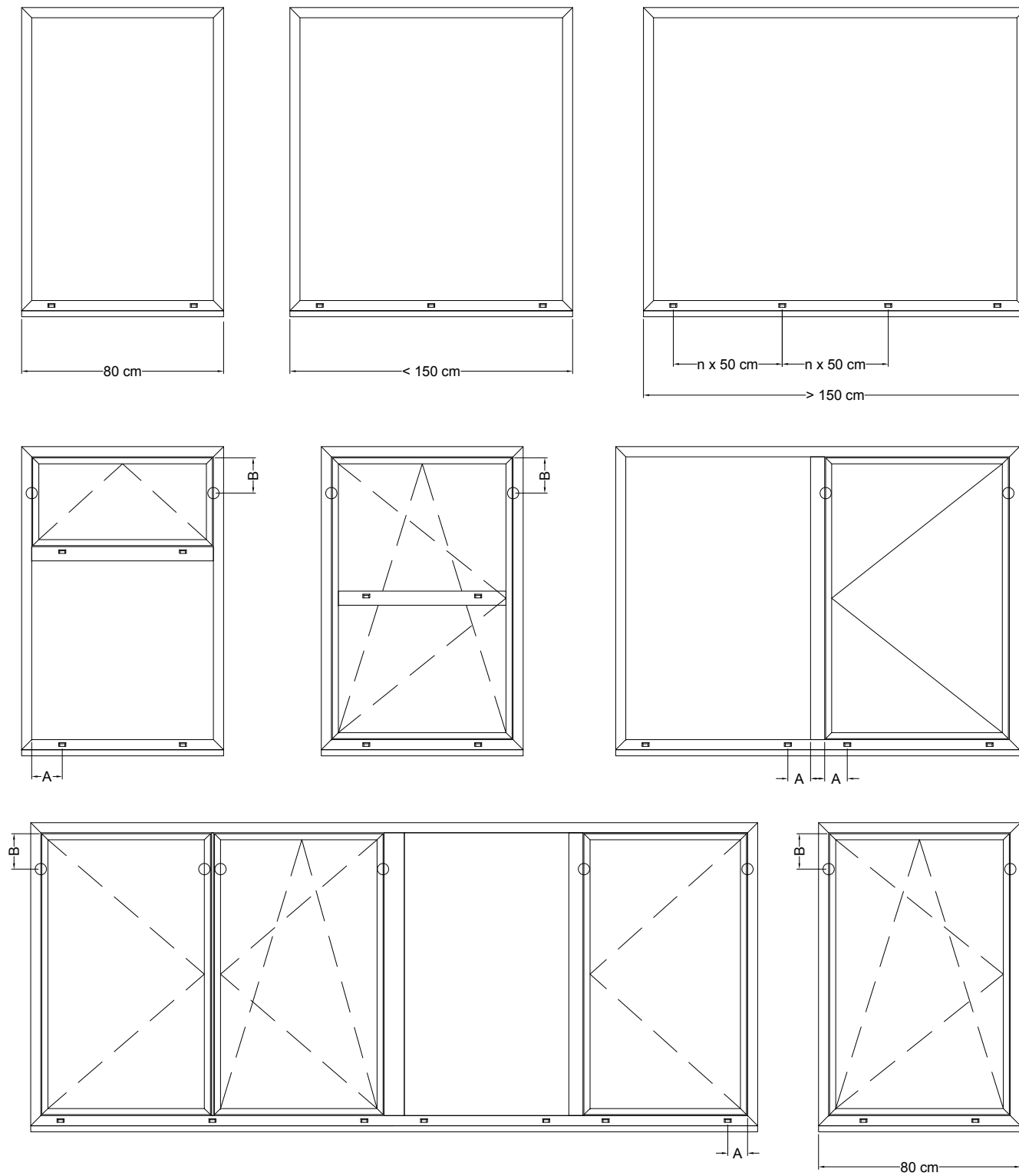
A Drawings on pages IP-E-XX
Rysunki na stronach IP-E-XX

B Drawings on pages IP-E-XX
Rysunki na stronach IP-E-XX

C VENTILATION FEUILLURE 2XØ8
ENTLÜFTUNG GLAS SCHLITZ 2XØ8
VENTILAZIONE GLAZING GROOVE 2XØ8
WENTYLACJA SKRZYDŁA OTWÓR 2XØ8



ROZMIESZCZENIE OTWORÓW WENTYLACJI I ODWODNIENIA
LOCATION OF DRAINAGE AND COMPRESSION



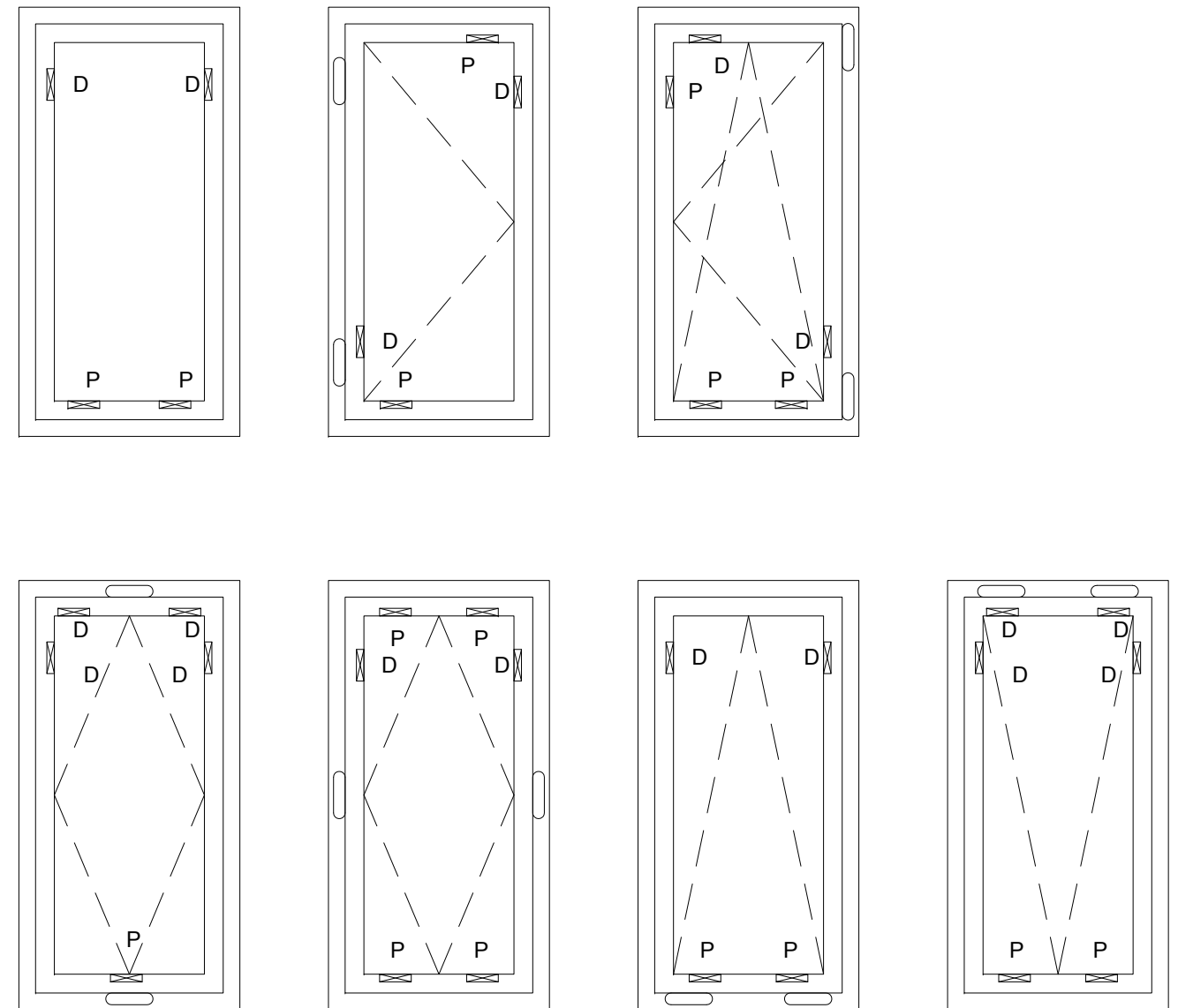
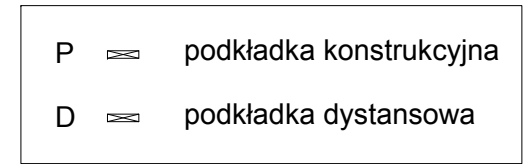
$A \leq 250\text{mm}$

$150 < B < 250\text{mm}$

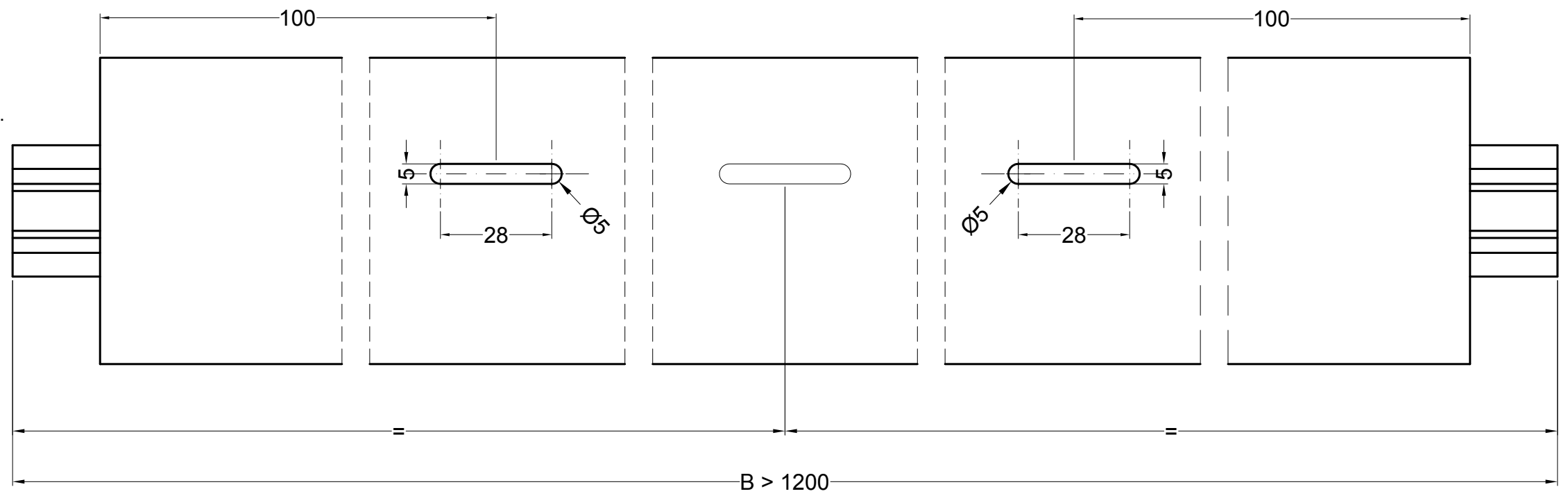
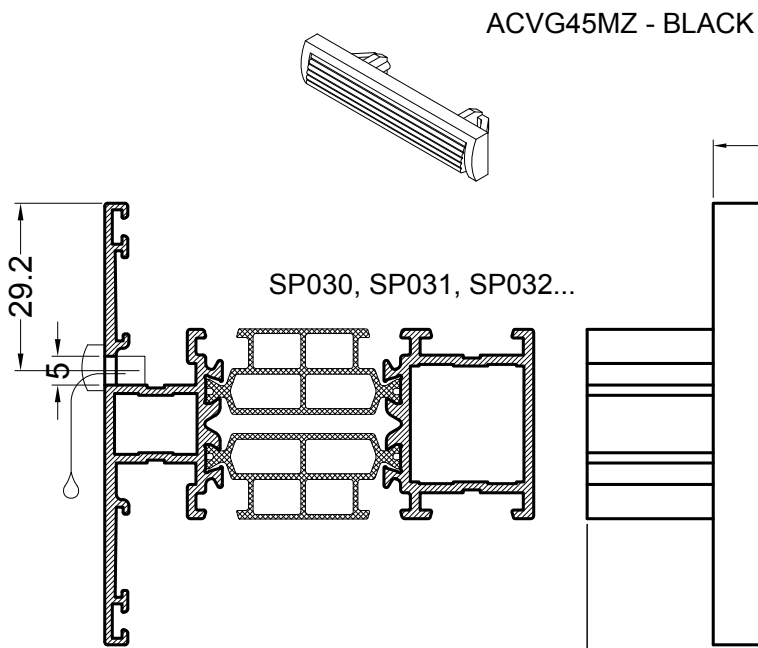
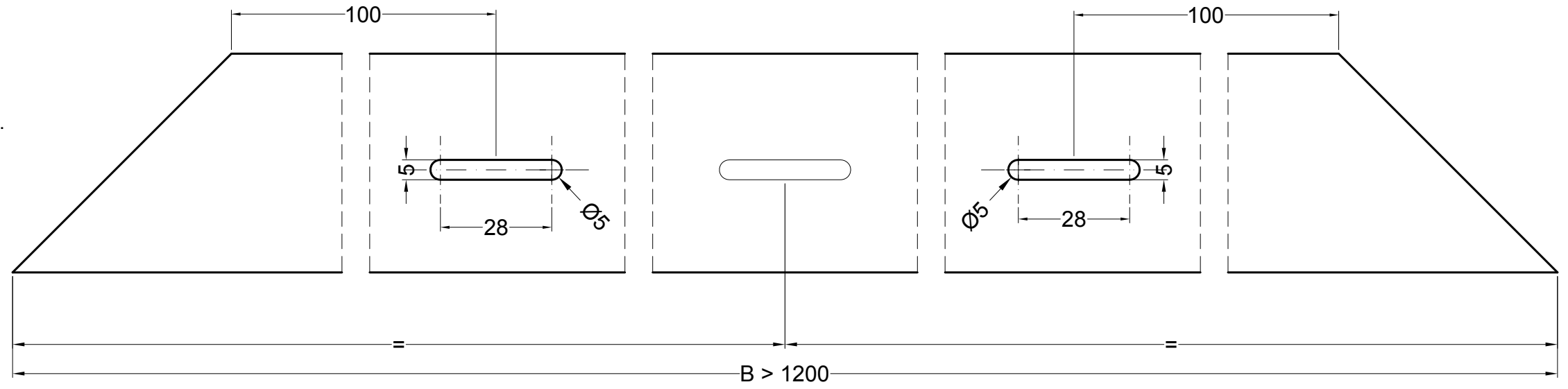
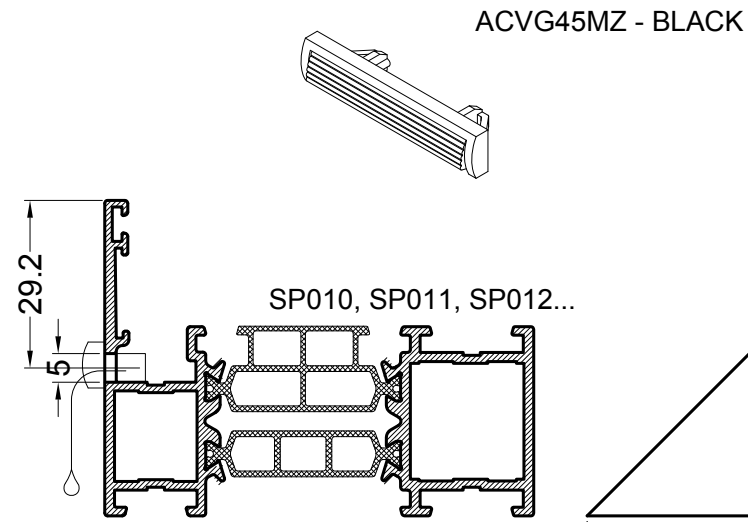
○ decompression

▣ drainage frame/transom

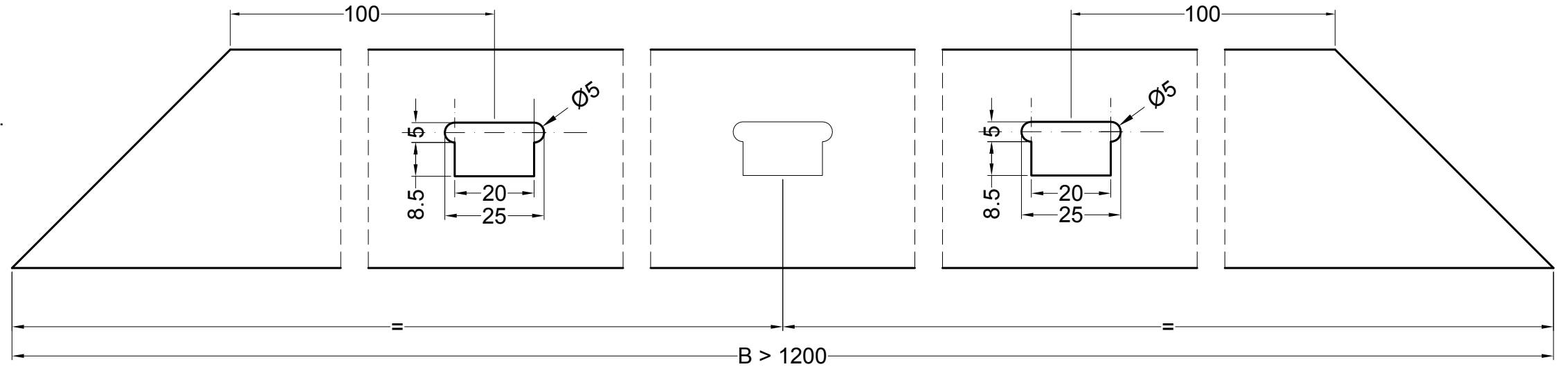
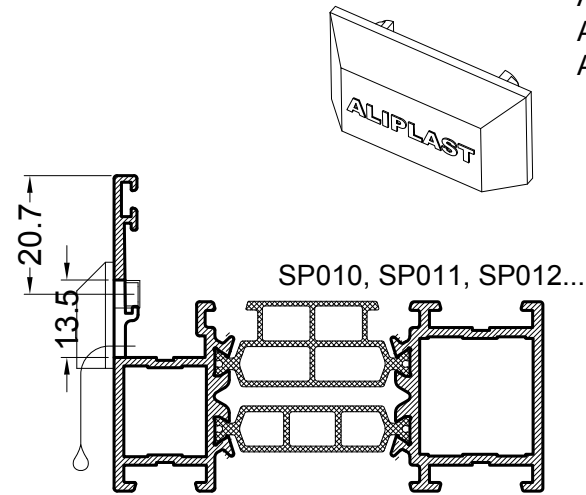
ROZMIESZCZENIE KLOCKÓW PODPOROWYCH I DYSTANSOWYCH.
LOCATION OF SUPPORTING AND SPACER BLOCKS



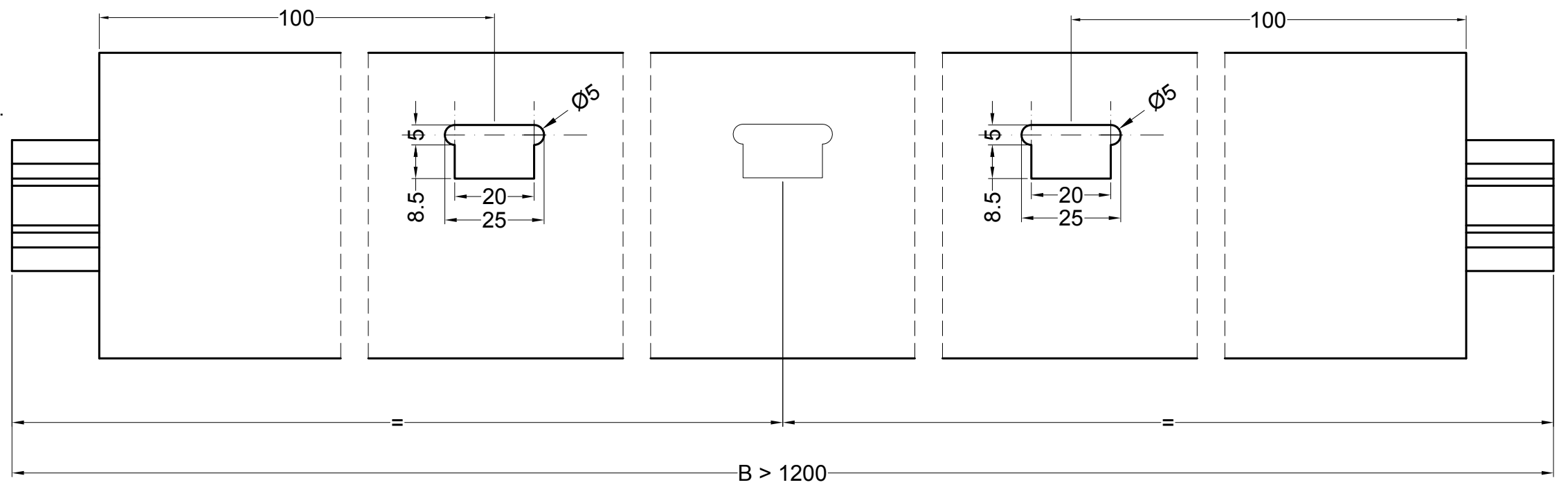
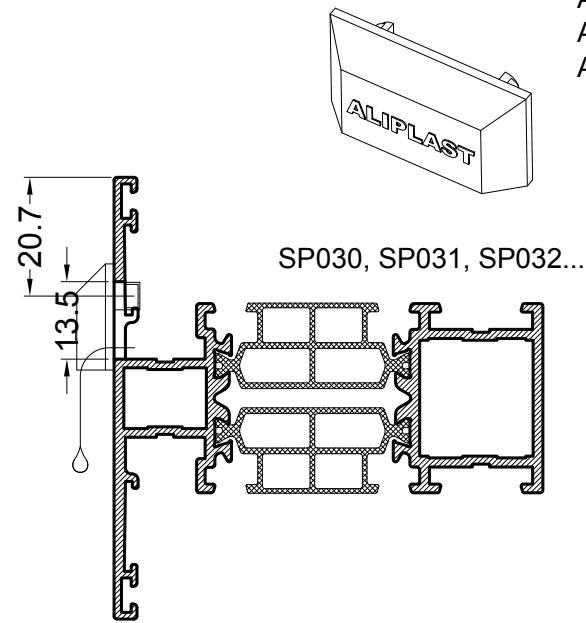
WERKTEKENINGEN - DESSINS DE CONSTRUCTION - KONSTRUKTIONZEICHNUNGEN - CONSTRUCTION DRAWINGS - RYS. KONSTRUKCYJNE



ACVG45Z - BLACK
 ACGV45W - WHITE
 ACGV45G - GRAY

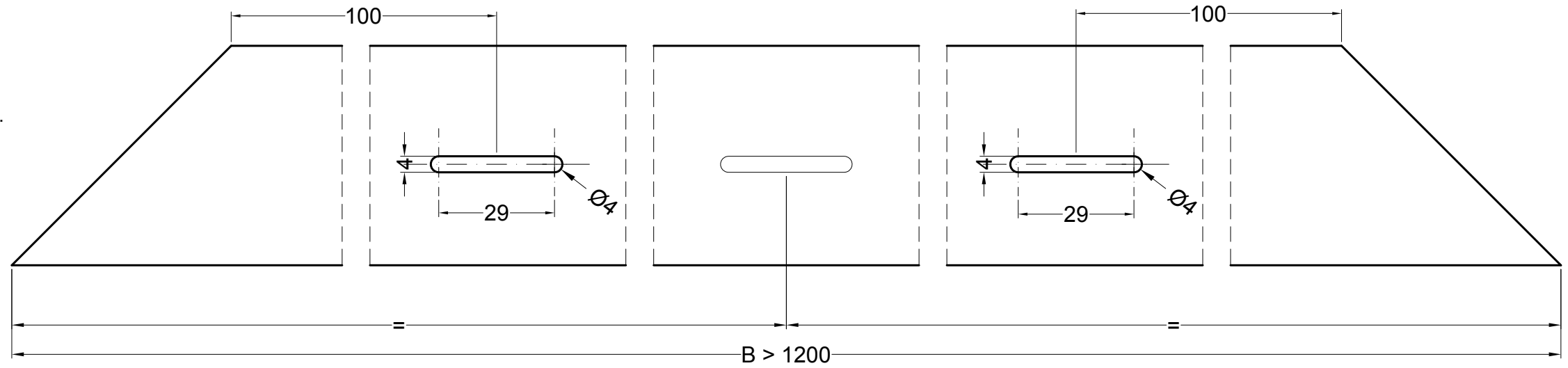
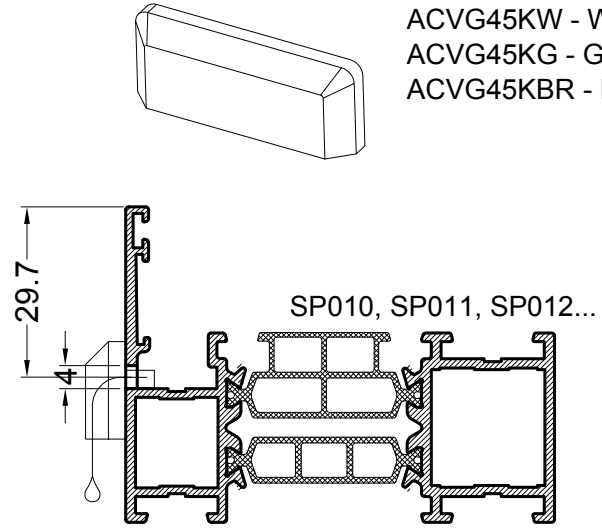


ACVG45Z - BLACK
 ACGV45W - WHITE
 ACGV45G - GRAY

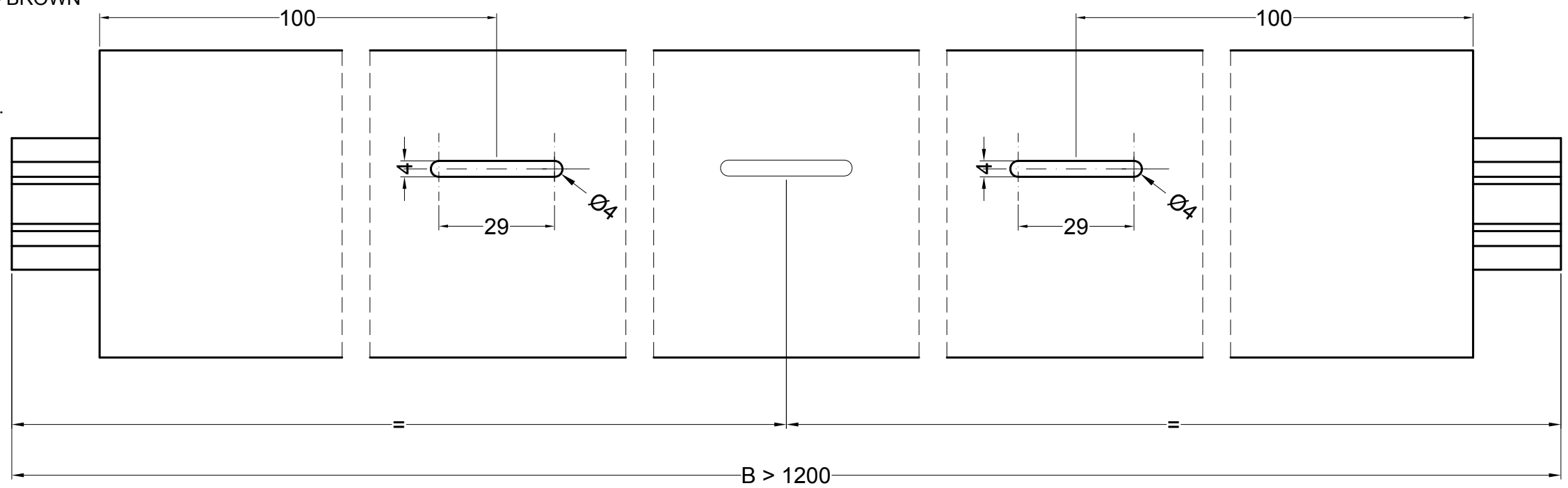
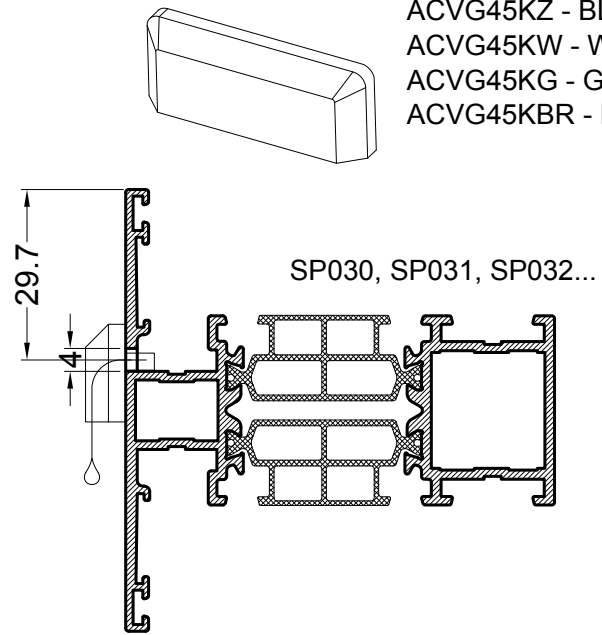


WERKTEKENINGEN - DESSINS DE CONSTRUCTION - KONSTRUKTIONZEICHNUNGEN - CONSTRUCTION DRAWINGS - RYS. KONSTRUKCYJNE

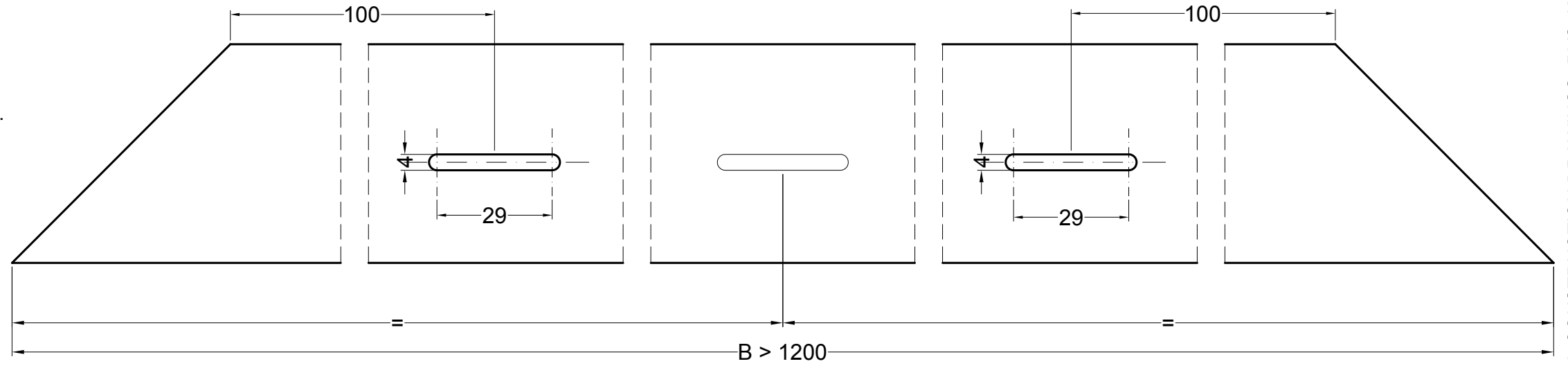
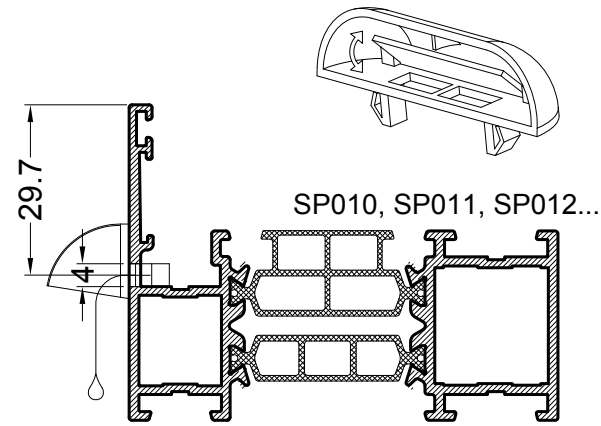
- ACVG45KZ - BLACK
- ACVG45KW - WHITE
- ACVG45KG - GRAY
- ACVG45KBR - BROWN



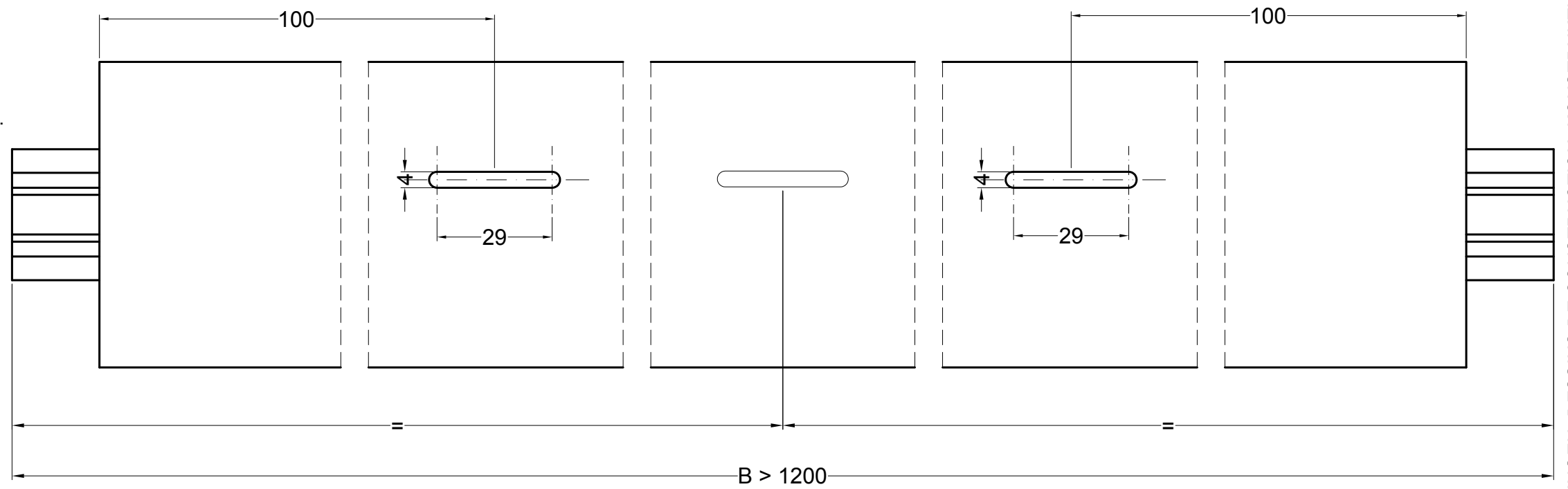
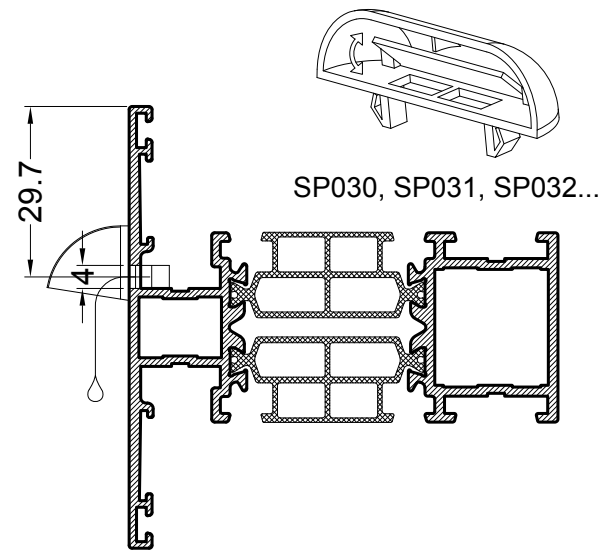
- ACVG45KZ - BLACK
- ACVG45KW - WHITE
- ACVG45KG - GRAY
- ACVG45KBR - BROWN



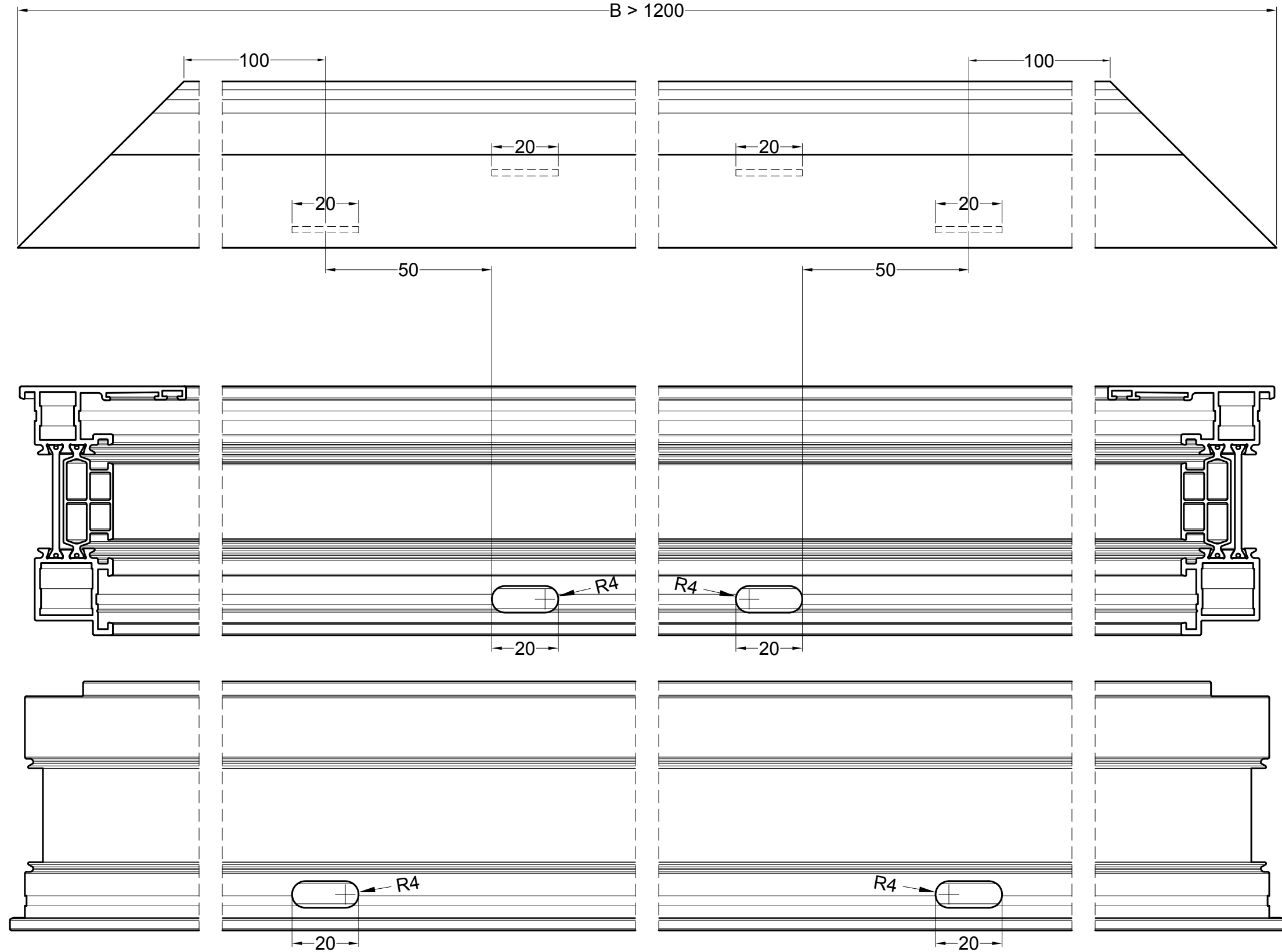
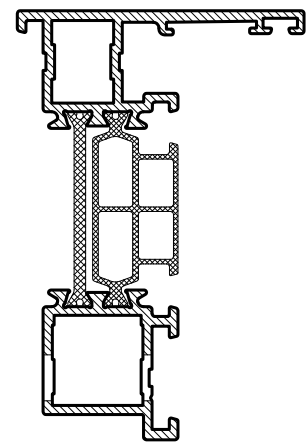
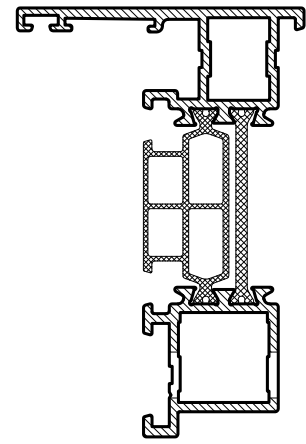
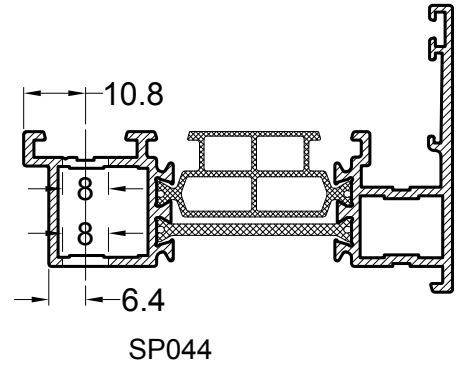
ACUN45Z - BLACK



ACUN45Z - BLACK



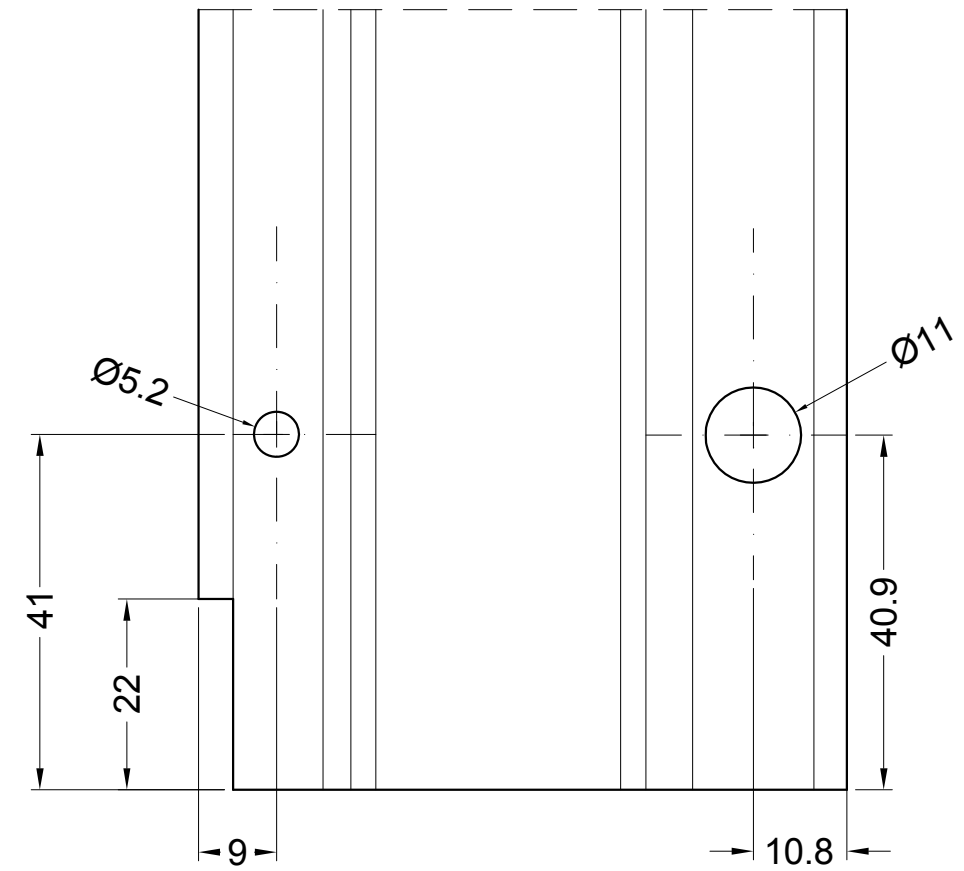
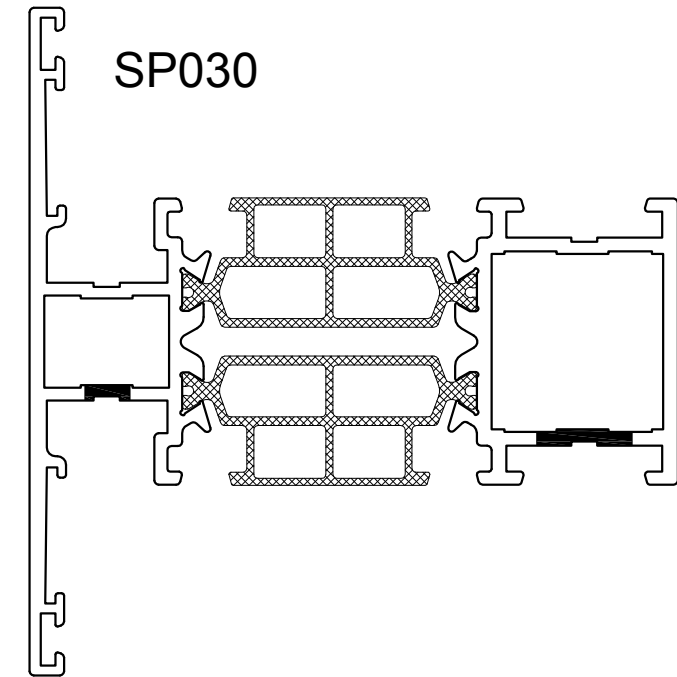
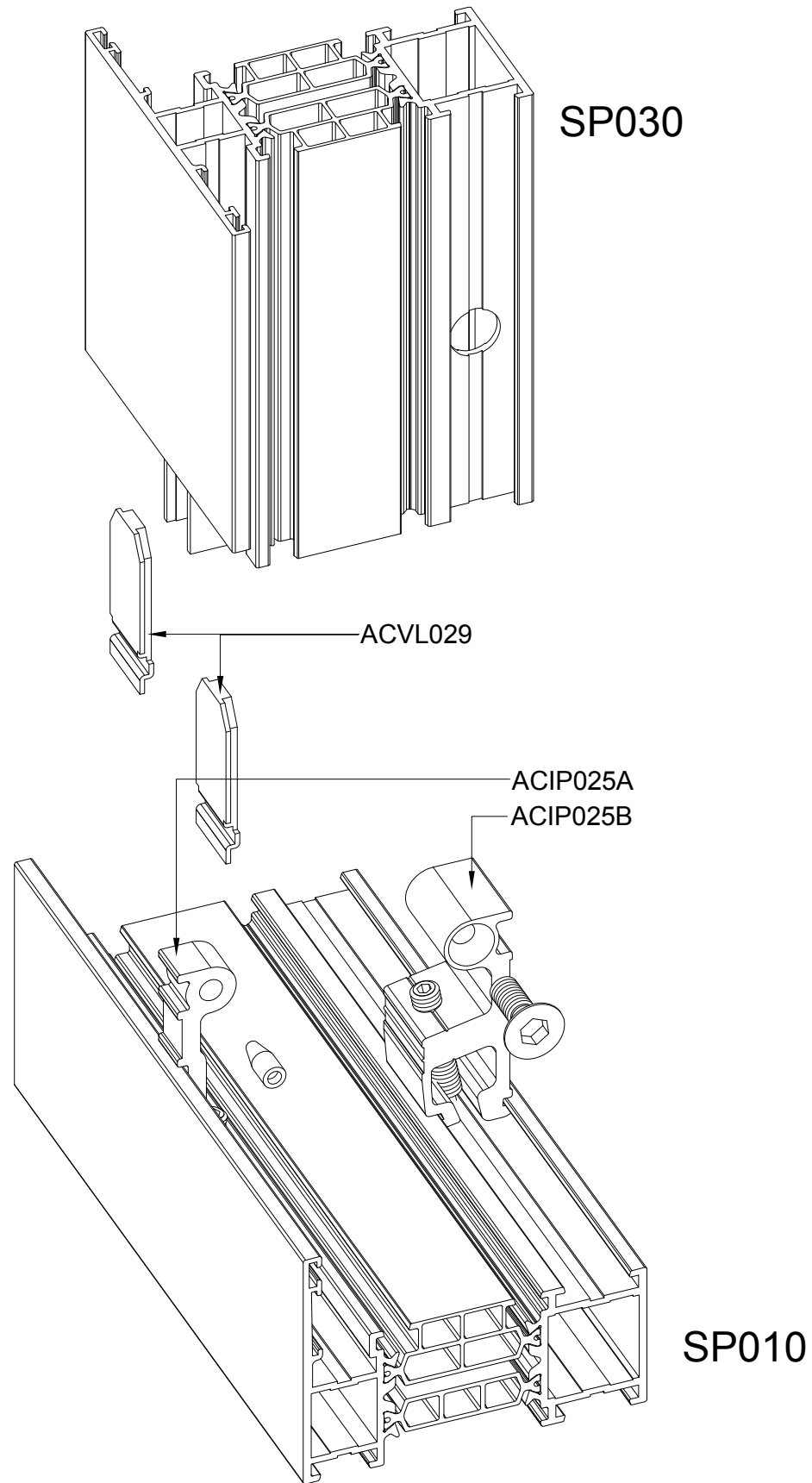
WERKTEKENINGEN - DESSINS DE CONSTRUCTION - KONSTRUKTIONZEICHNUNGEN - CONSTRUCTION DRAWINGS - RYS. KONSTRUKCYJNE



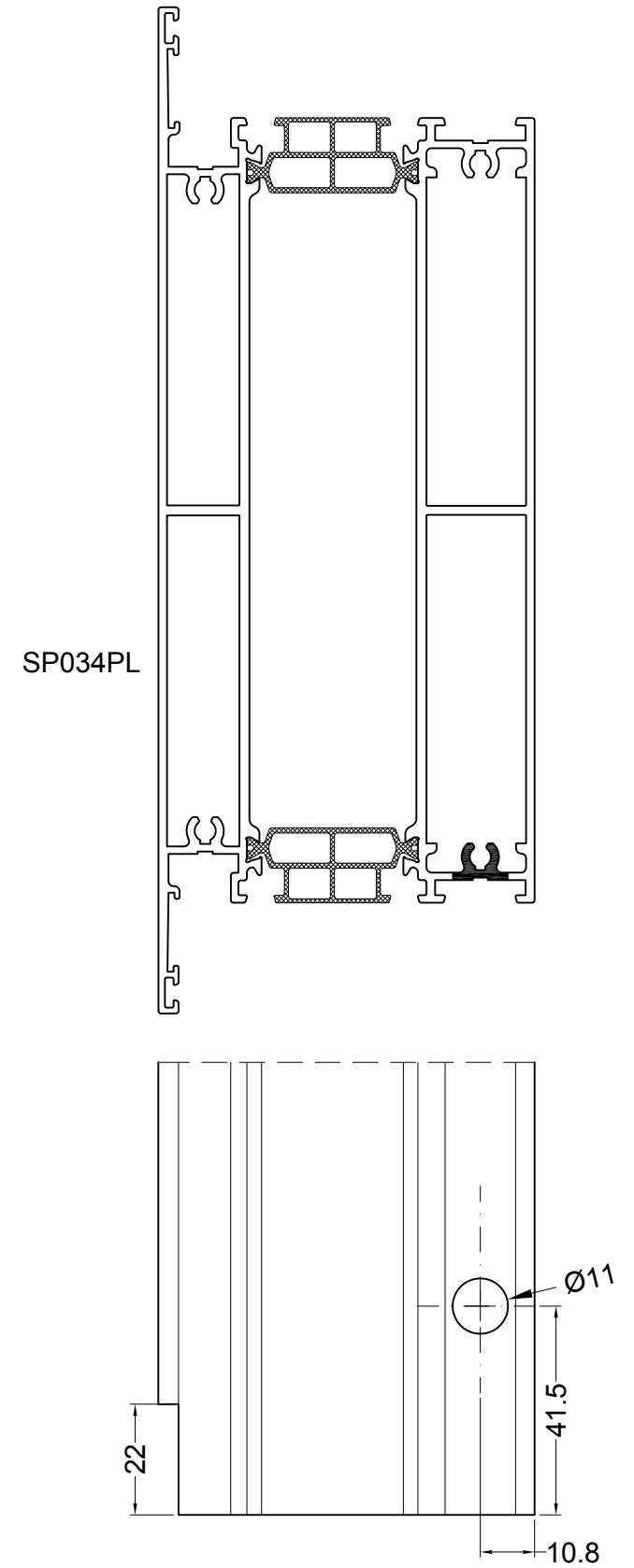
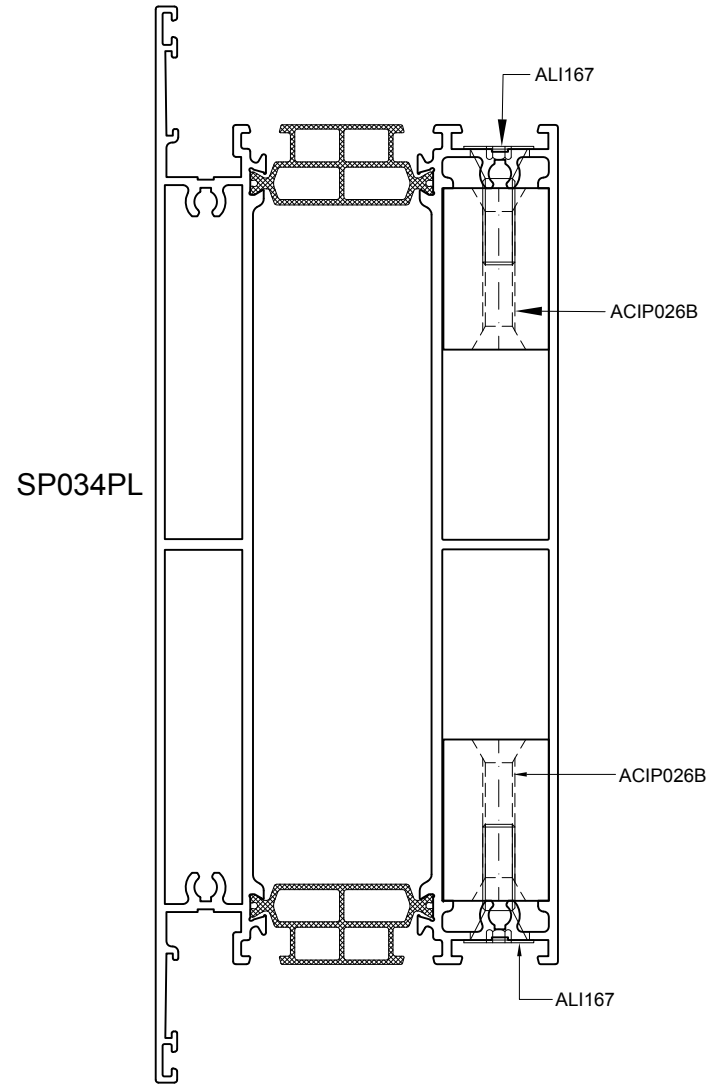
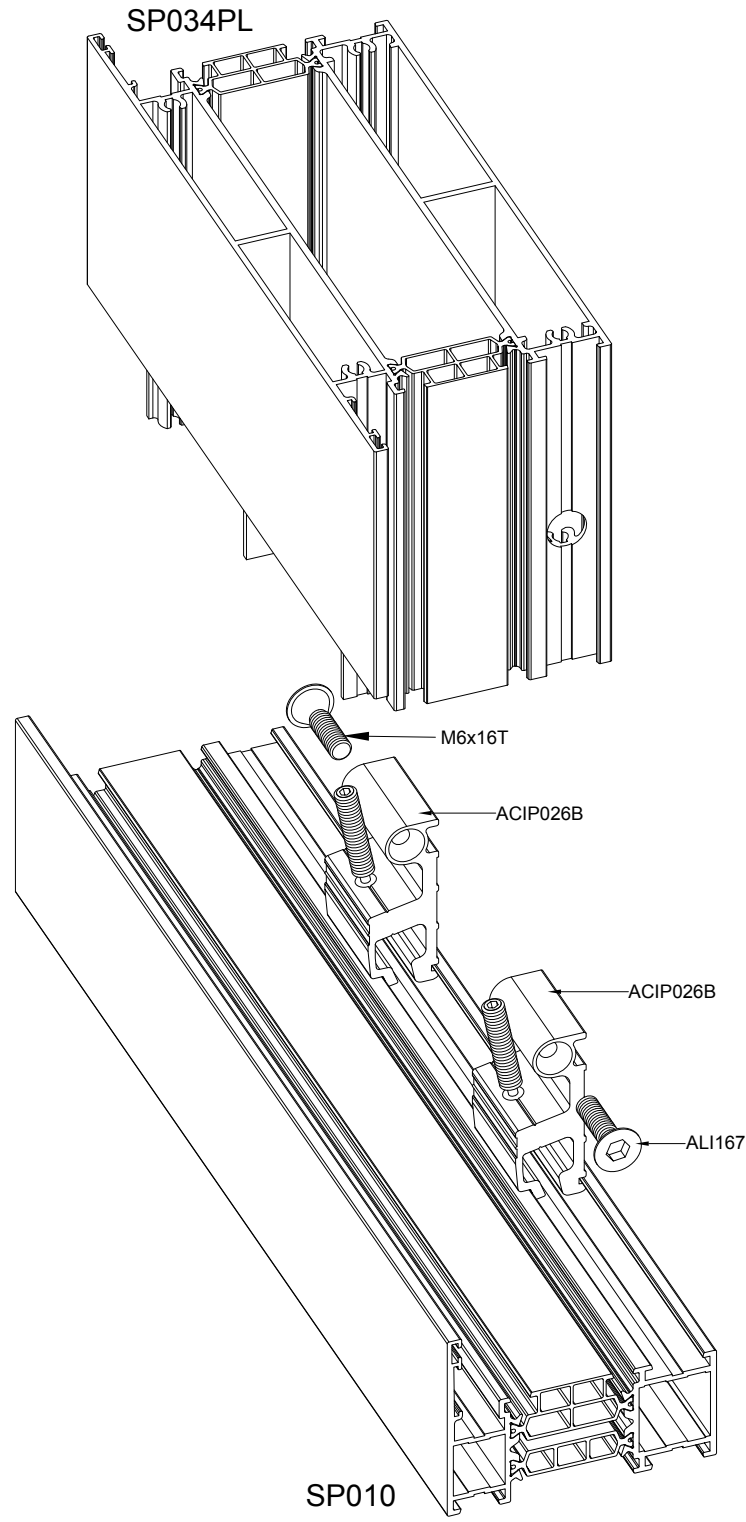
chpater_f

SP-F-020

25/4/2016



WERKTEKENINGEN - DESSINS DE CONSTRUCTION - KONSTRUKTIONZEICHNUNGEN - CONSTRUCTION DRAWINGS - RYS. KONSTRUKCYJNE



chpater_f

SP-F-022

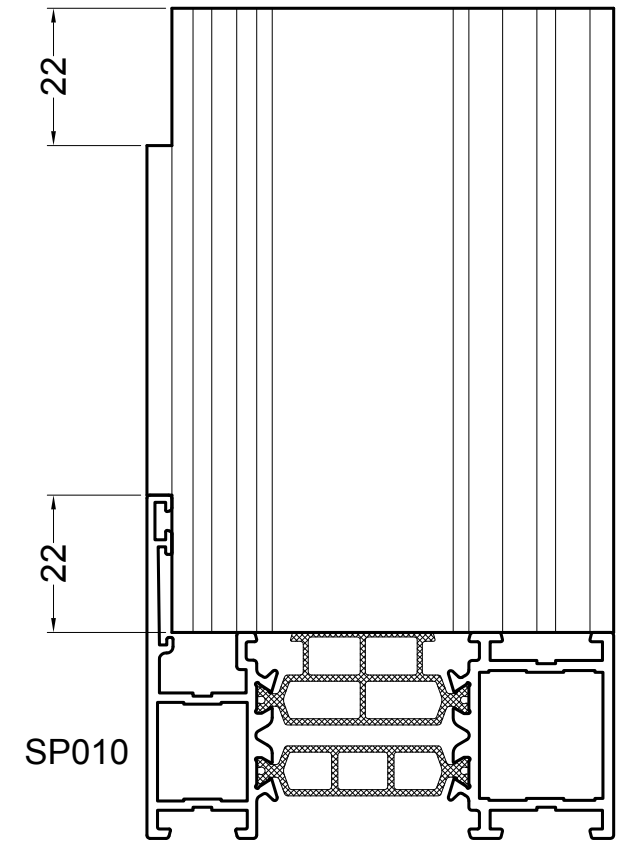
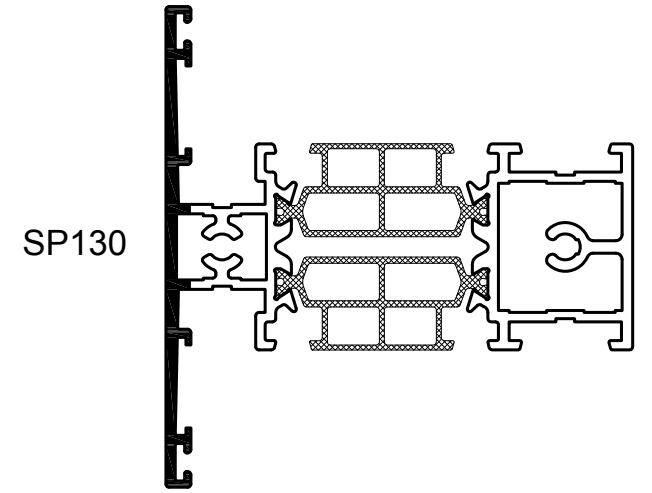
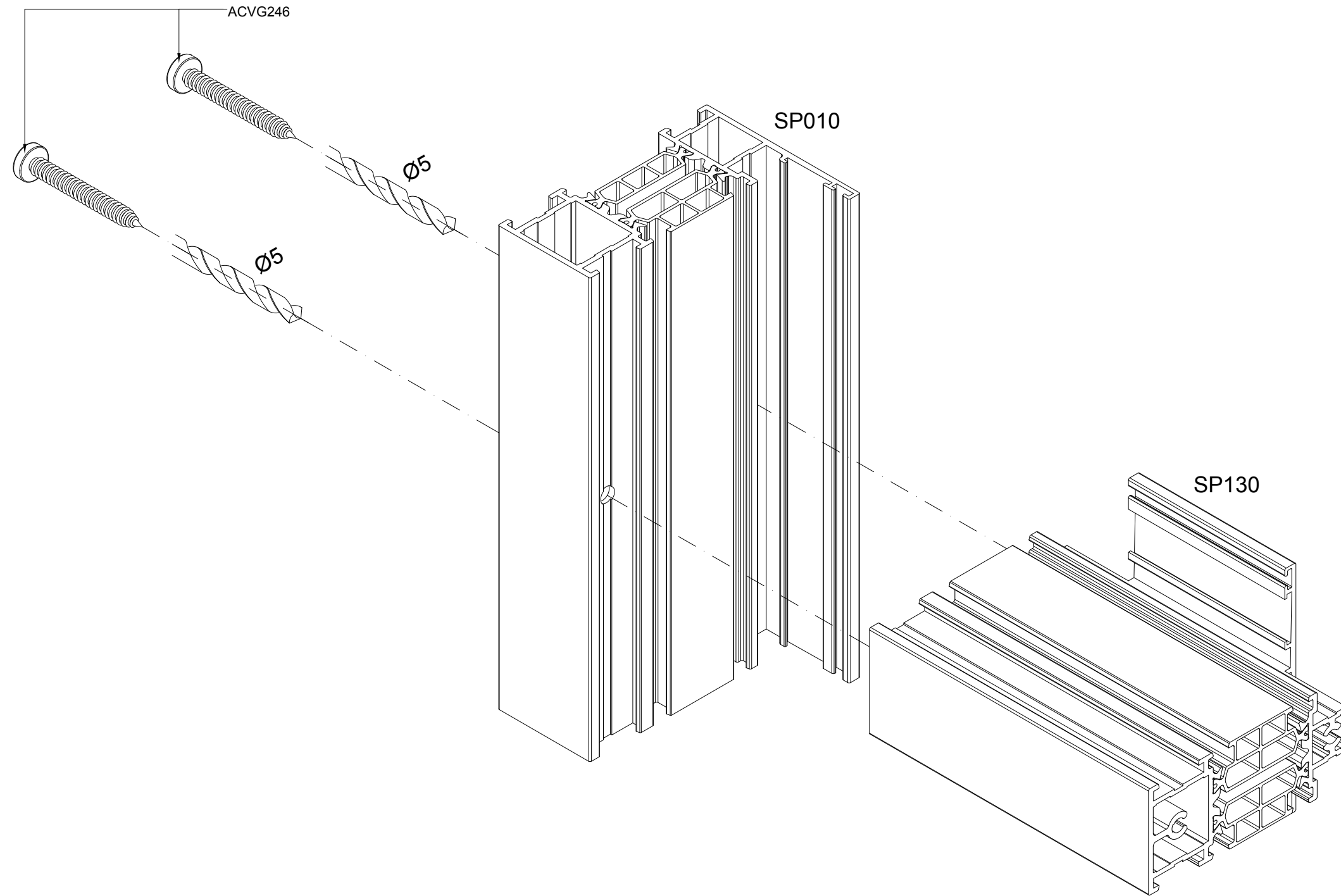
23/2/2017

MONTAGE SP130 - ACVG246 - SP130
MONTAGE SP130 - ACVG246 - SP130
MONTAGE SP130 - ACVG246 - SP130
MONTAGE SP130 - ACVG246 - SP130
MONTAŻ SP130 - ACVG246 - SP130

SP

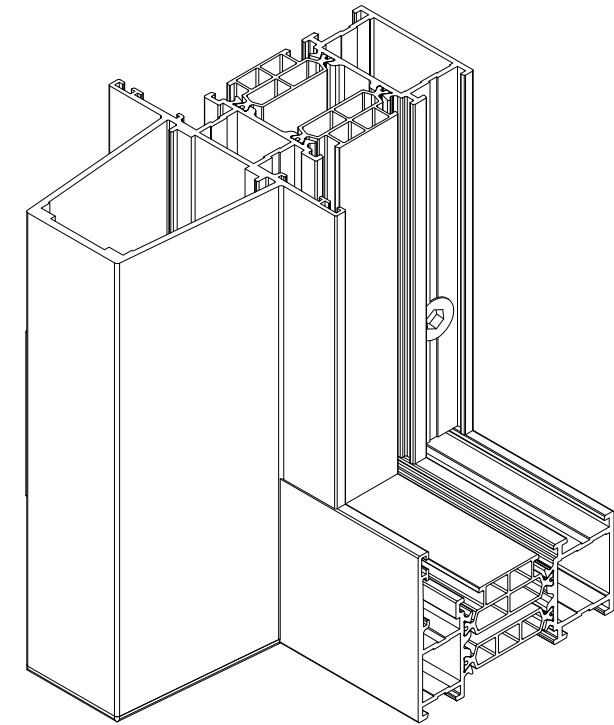
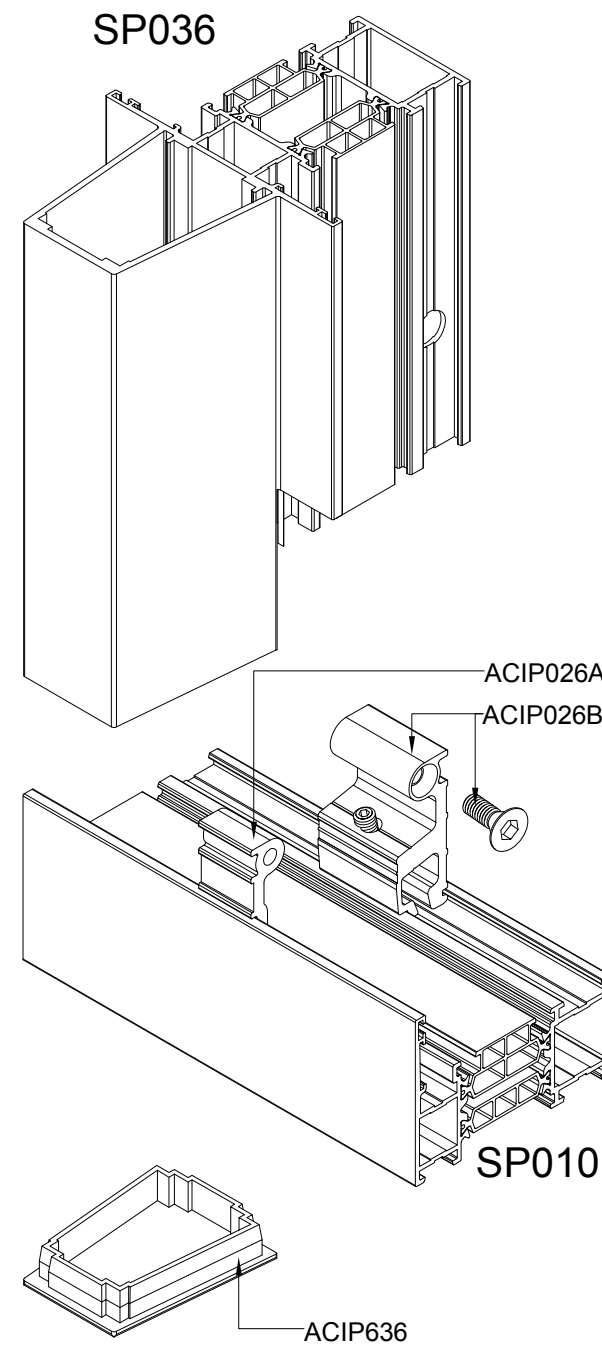
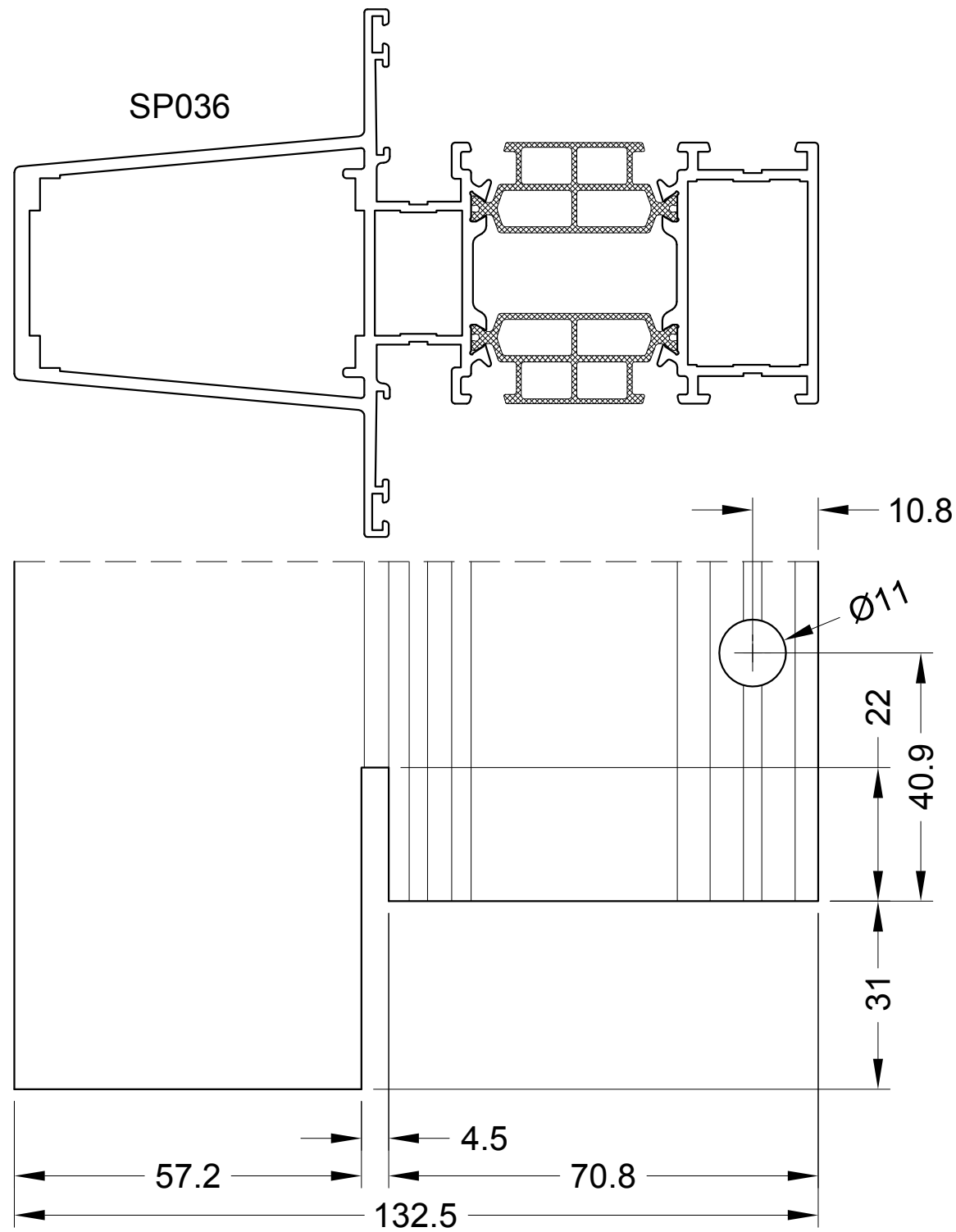
aliplast
ALUMINIUM SYSTEMS

SUPERIAL

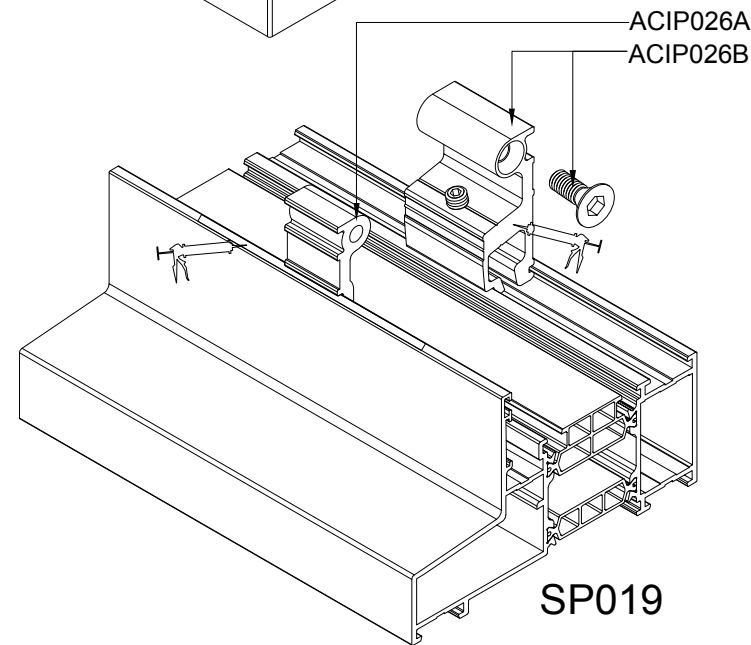
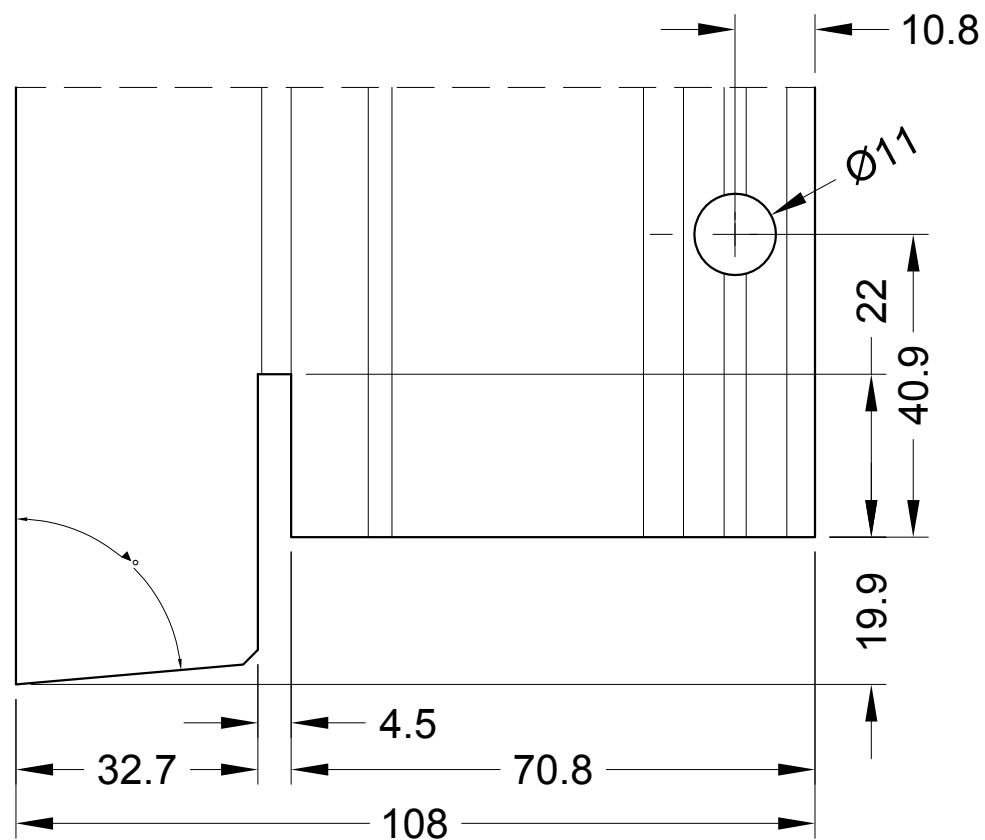
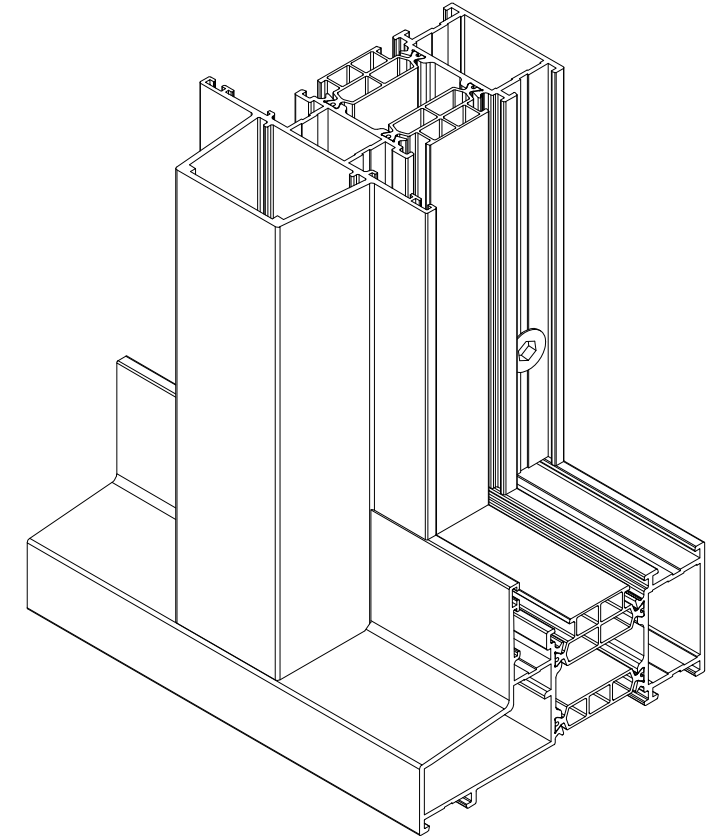
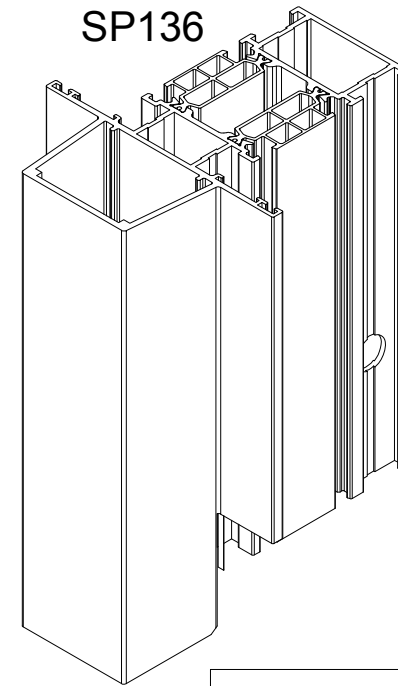
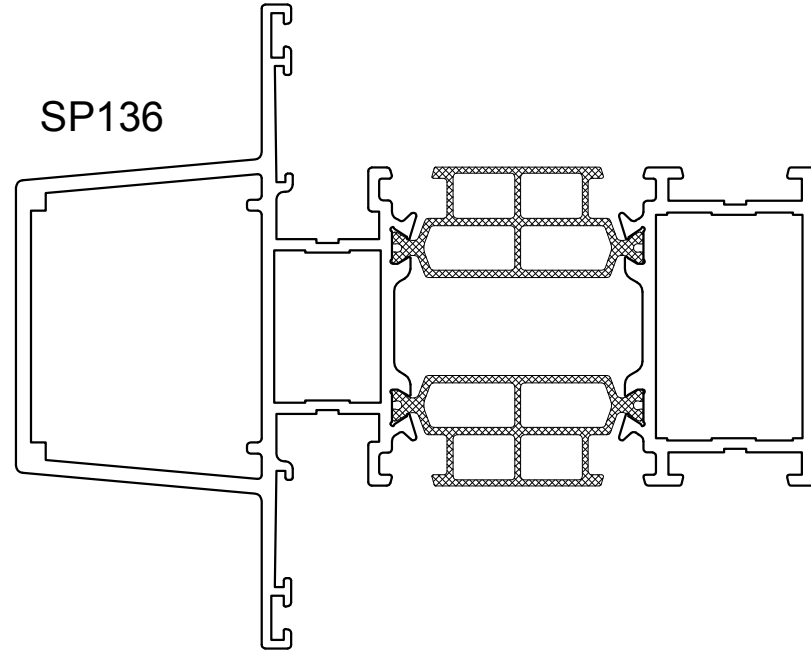


chpater_f

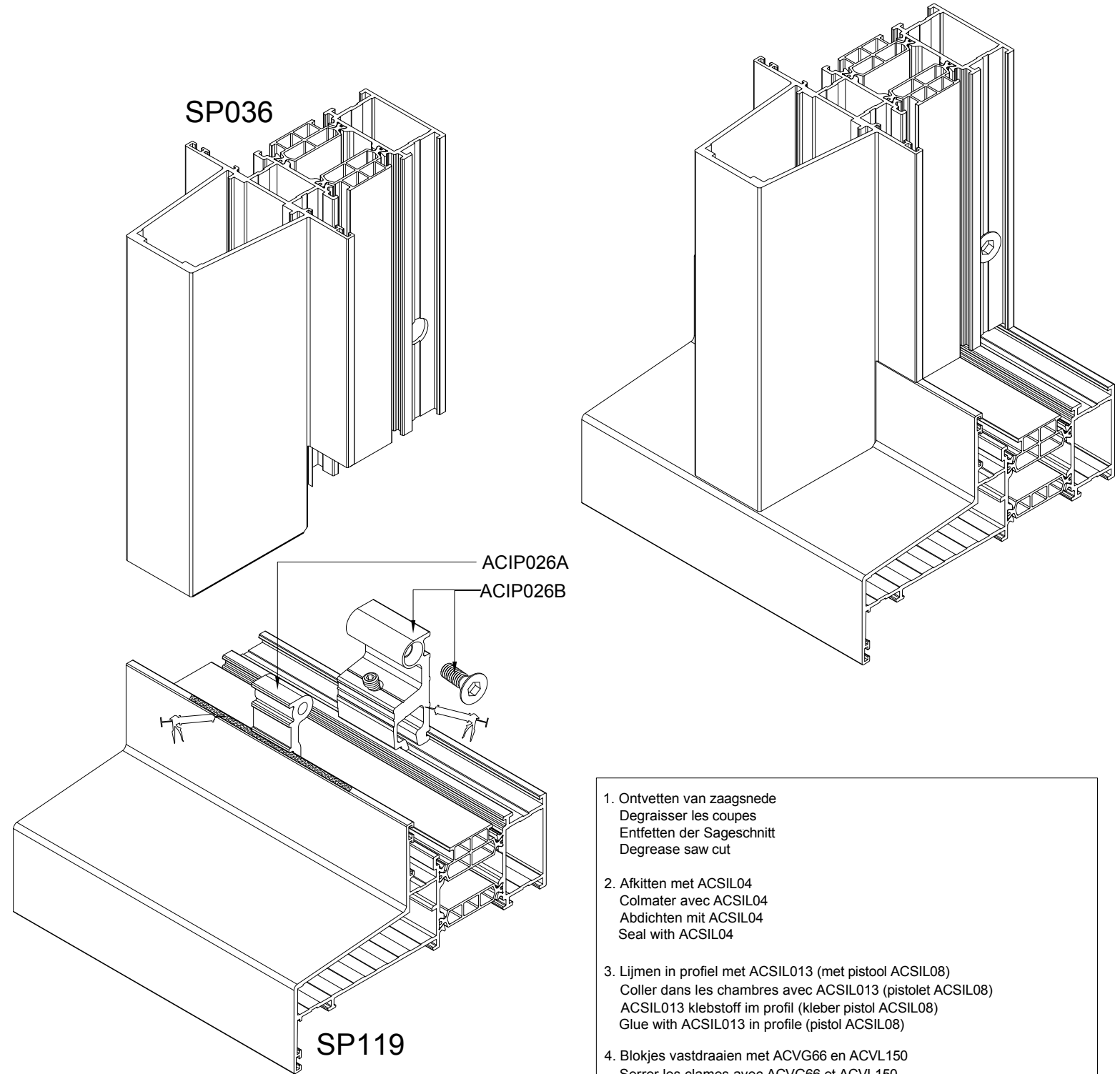
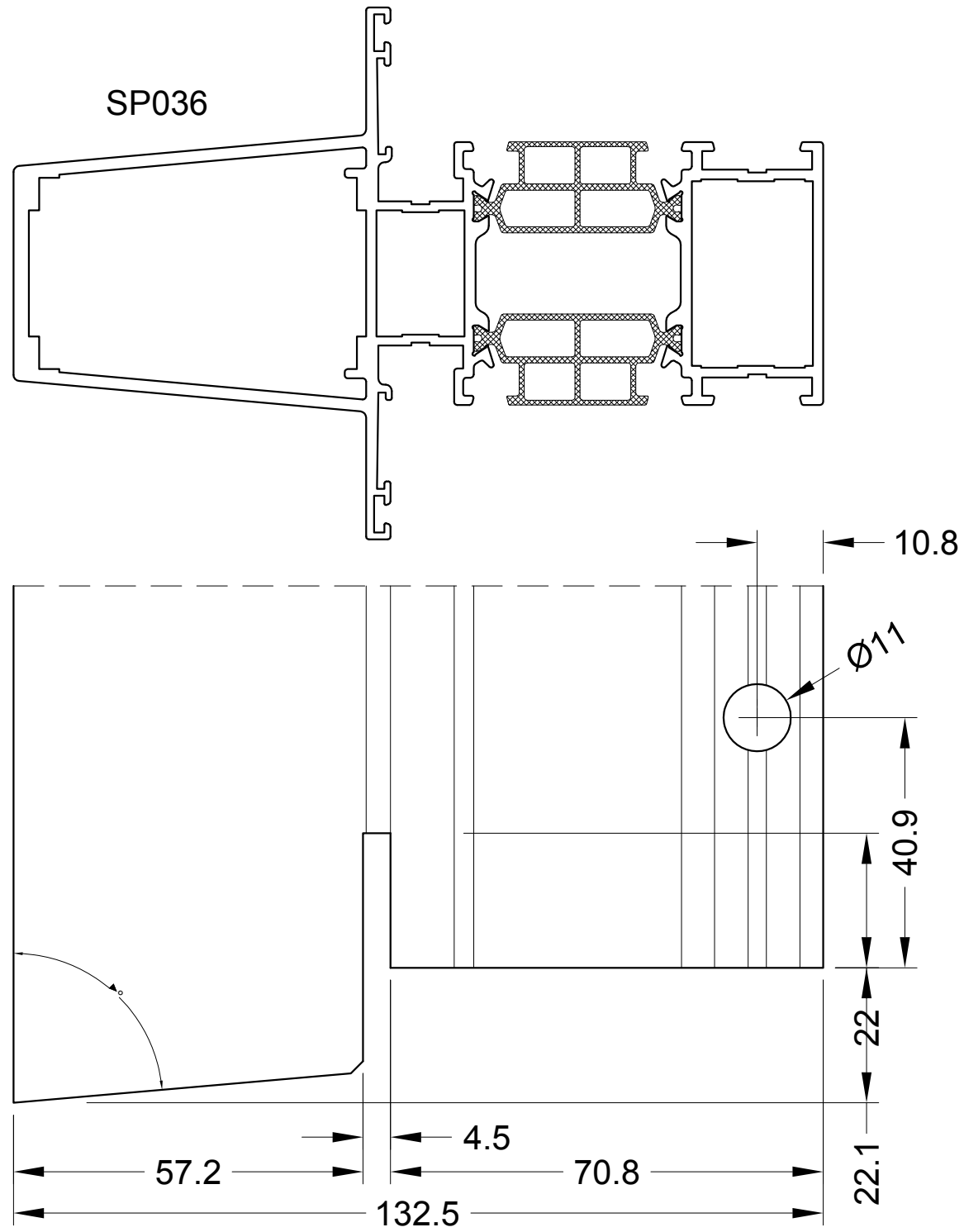
WERKTEKENINGEN - DESSINS DE CONSTRUCTION - KONSTRUKTIONZEICHNUNGEN - CONSTRUCTION DRAWINGS - RYS. KONSTRUKCYJNE



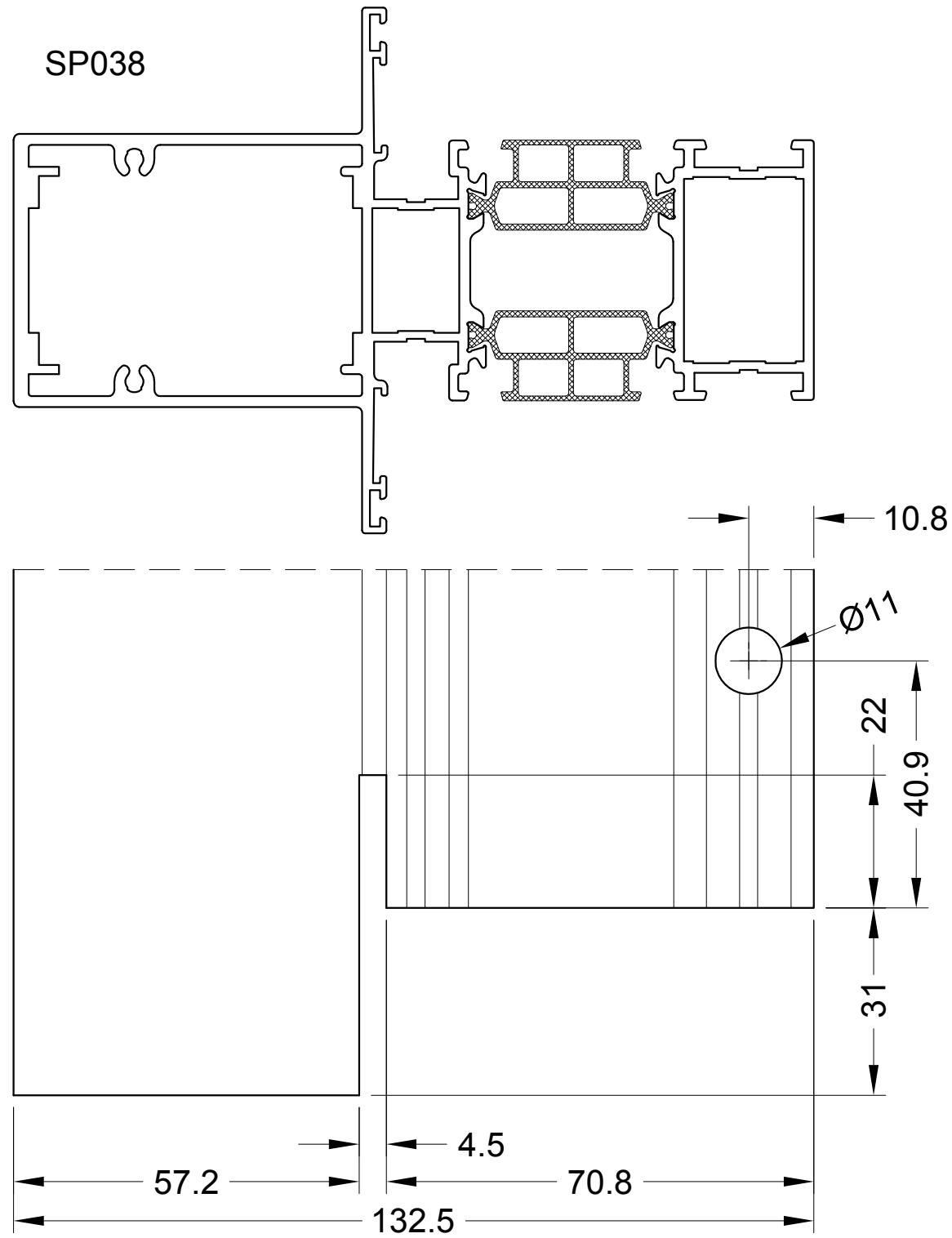
1. Ontvetten van zaagsnede
Degraisser les coupes
Entfetten der Sageschnitt
Degrease saw cut
2. Afkitten met ACSIL04
Colmater avec ACSIL04
Abdichten mit ACSIL04
Seal with ACSIL04
3. Lijmen in profiel met ACSIL013 (met pistool ACSIL08)
Coller dans les chambres avec ACSIL013 (pistolet ACSIL08)
ACSIL013 klebstoff im profil (kleber pistol ACSIL08)
Glue with ACSIL013 in profile (pistol ACSIL08)
4. Blokjes vastdraaien met ACVG66 en ACVL150
Serrer les clames avec ACVG66 et ACVL150
Festsetzen der Eckverbinder mit ACVG66 und ACVL150
Fixe the cleat corner with ACVG66 and ACVL150



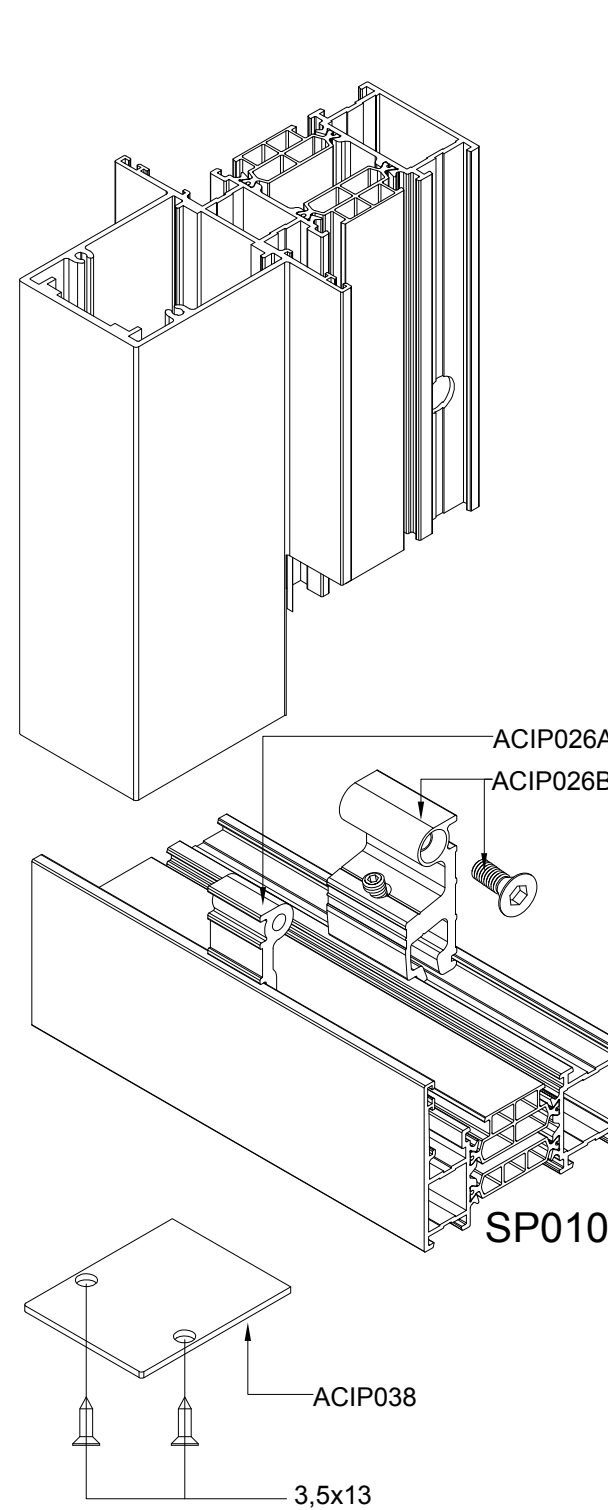
1. Ontvetten van zaagsnede
 Degraisser les coupes
 Entfetten der Sageschnitt
 Degrease saw cut
2. Afkitten met ACSIL04
 Colmater avec ACSIL04
 Abdichten mit ACSIL04
 Seal with ACSIL04
3. Lijmen in profiel met ACSIL013 (met pistool ACSIL08)
 Coller dans les chambres avec ACSIL013 (pistolet ACSIL08)
 ACSIL013 klebstoff im profil (kleber pistol ACSIL08)
 Glue with ACSIL013 in profile (pistol ACSIL08)
4. Blokjes vastdraaien met ACVG66 en ACVL150
 Serrer les clames avec ACVG66 et ACVL150
 Festsetzen der Eckverbinder mit ACVG66 und ACVL150
 Fixe the cleat corner with ACVG66 and ACVL150



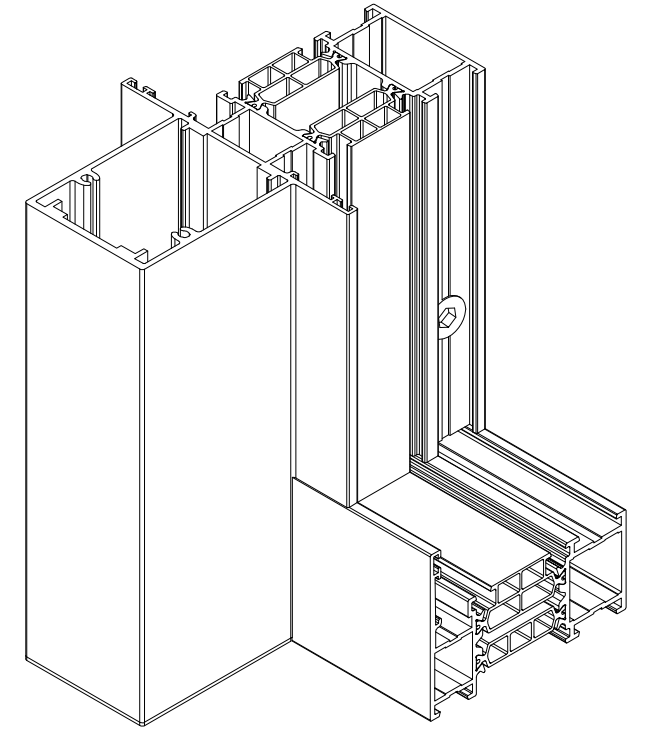
1. Ontvetten van zaagsnede
Degraisser les coupes
Entfetten der Sageschnitt
Degrease saw cut
2. Afkitten met ACSIL04
Colmater avec ACSIL04
Abdichten mit ACSIL04
Seal with ACSIL04
3. Lijmen in profiel met ACSIL013 (met pistool ACSIL08)
Coller dans les chambres avec ACSIL013 (pistolet ACSIL08)
ACSIL013 Klebstoff im profil (Kleber pistol ACSIL08)
Glue with ACSIL013 in profile (pistol ACSIL08)
4. Blokjes vastdraaien met ACVG66 en ACVL150
Serrer les clames avec ACVG66 et ACVL150
Festsetzen der Eckverbinder mit ACVG66 und ACVL150
Fixe the cleat corner with ACVG66 and ACVL150



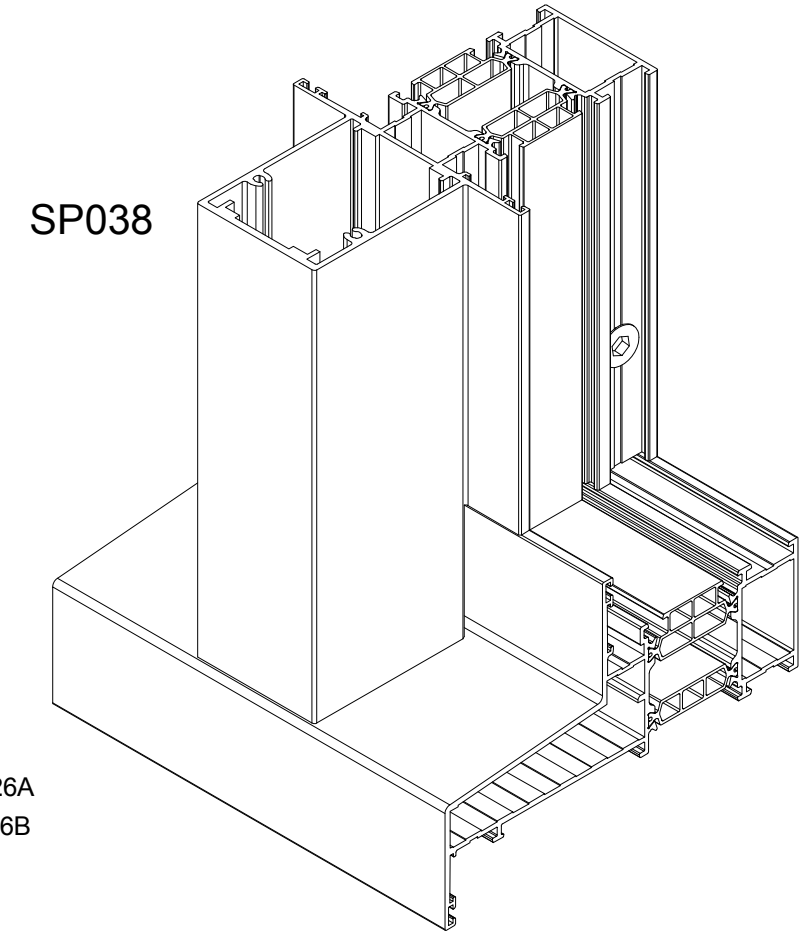
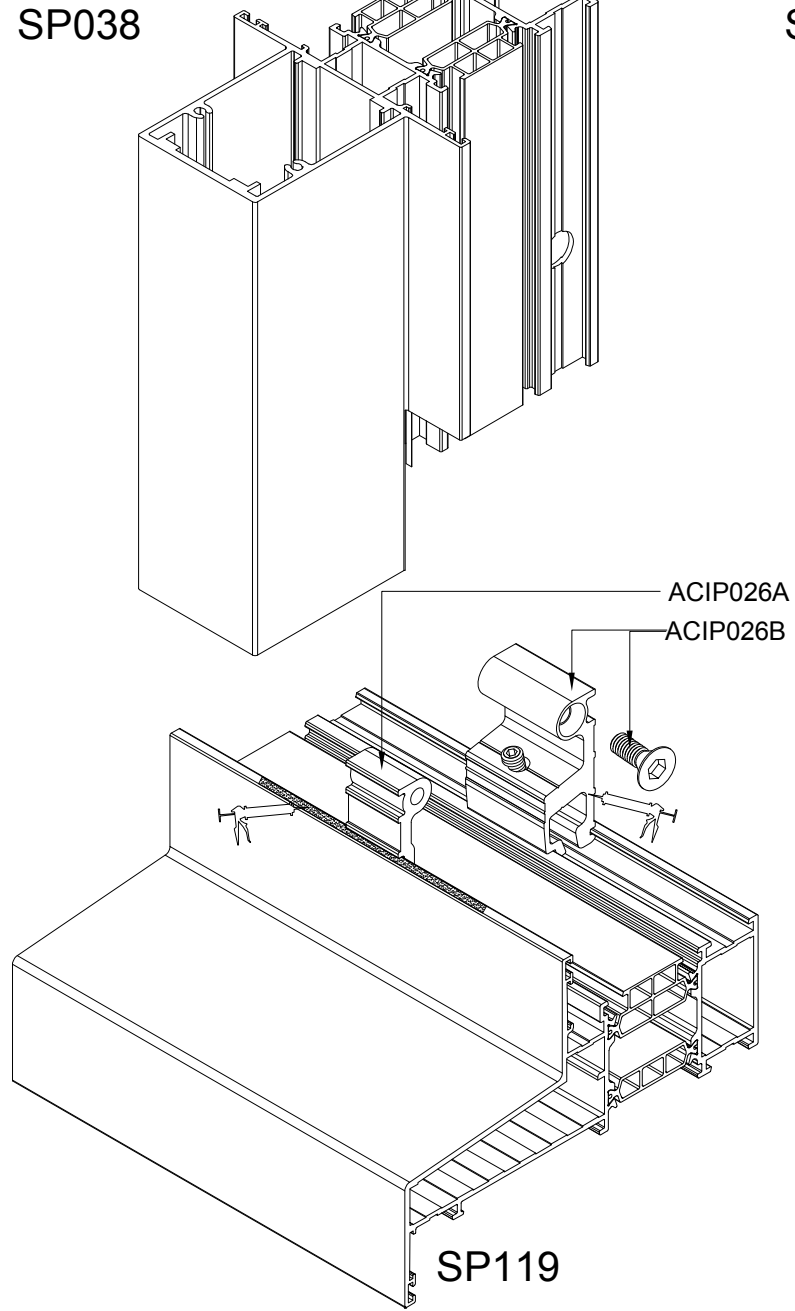
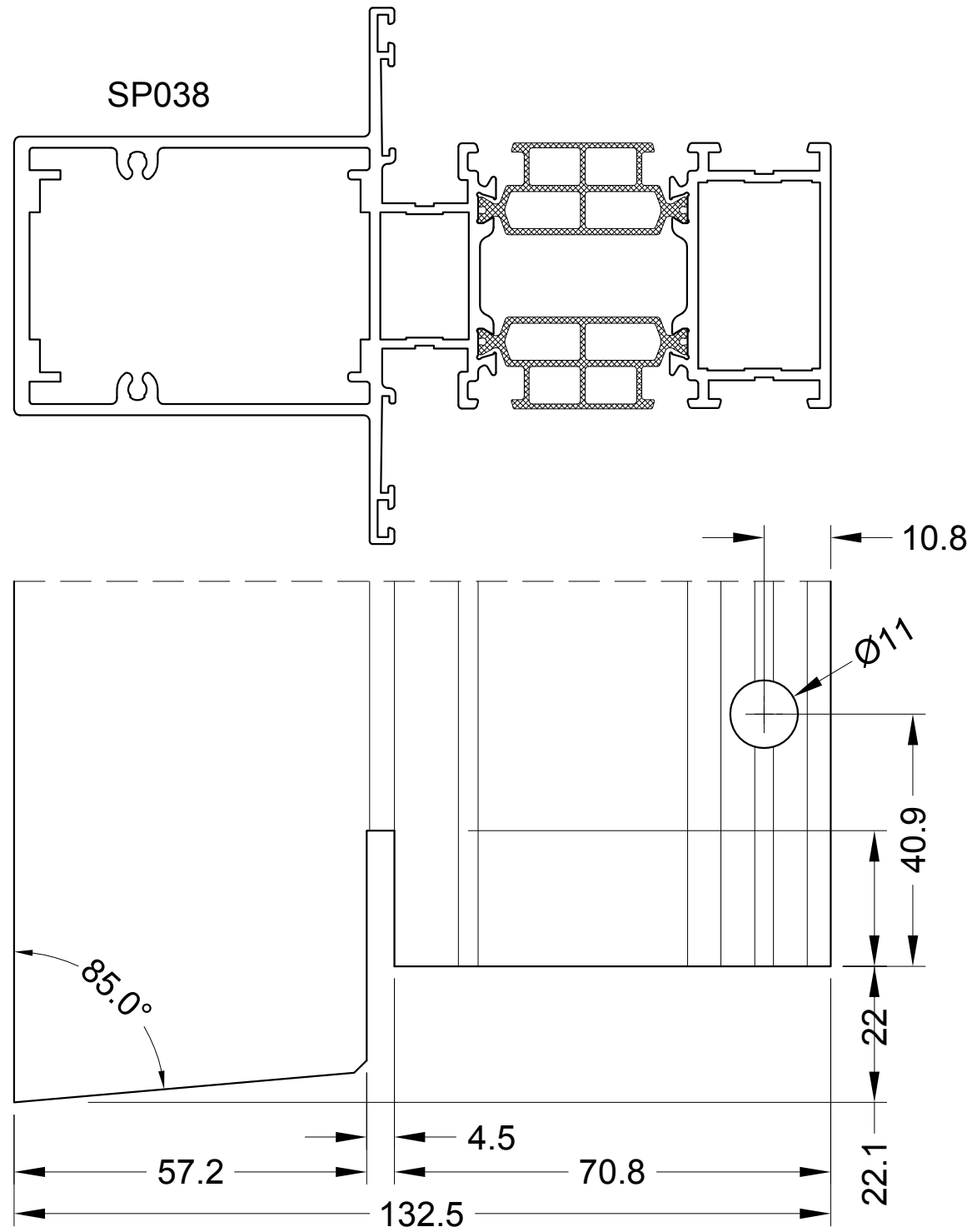
SP038



SP038



1. Ontvetten van zaagsnede
Degraisser les coupes
Entfetten der Sageschnitt
Degrease saw cut
2. Afkitten met ACSIL04
Colmater avec ACSIL04
Abdichten mit ACSIL04
Seal with ACSIL04
3. Lijmen in profiel met ACSIL013 (met pistool ACSIL08)
Coller dans les chambres avec ACSIL013 (pistolet ACSIL08)
ACSIL013 klebstoff im profil (kleber pistol ACSIL08)
Glue with ACSIL013 in profile (pistol ACSIL08)
4. Blokjes vastdraaien met ACVG66 en ACVL150
Serrer les clames avec ACVG66 et ACVL150
Festsetzen der Eckverbinder mit ACVG66 und ACVL150
Fixe the cleat corner with ACVG66 and ACVL150



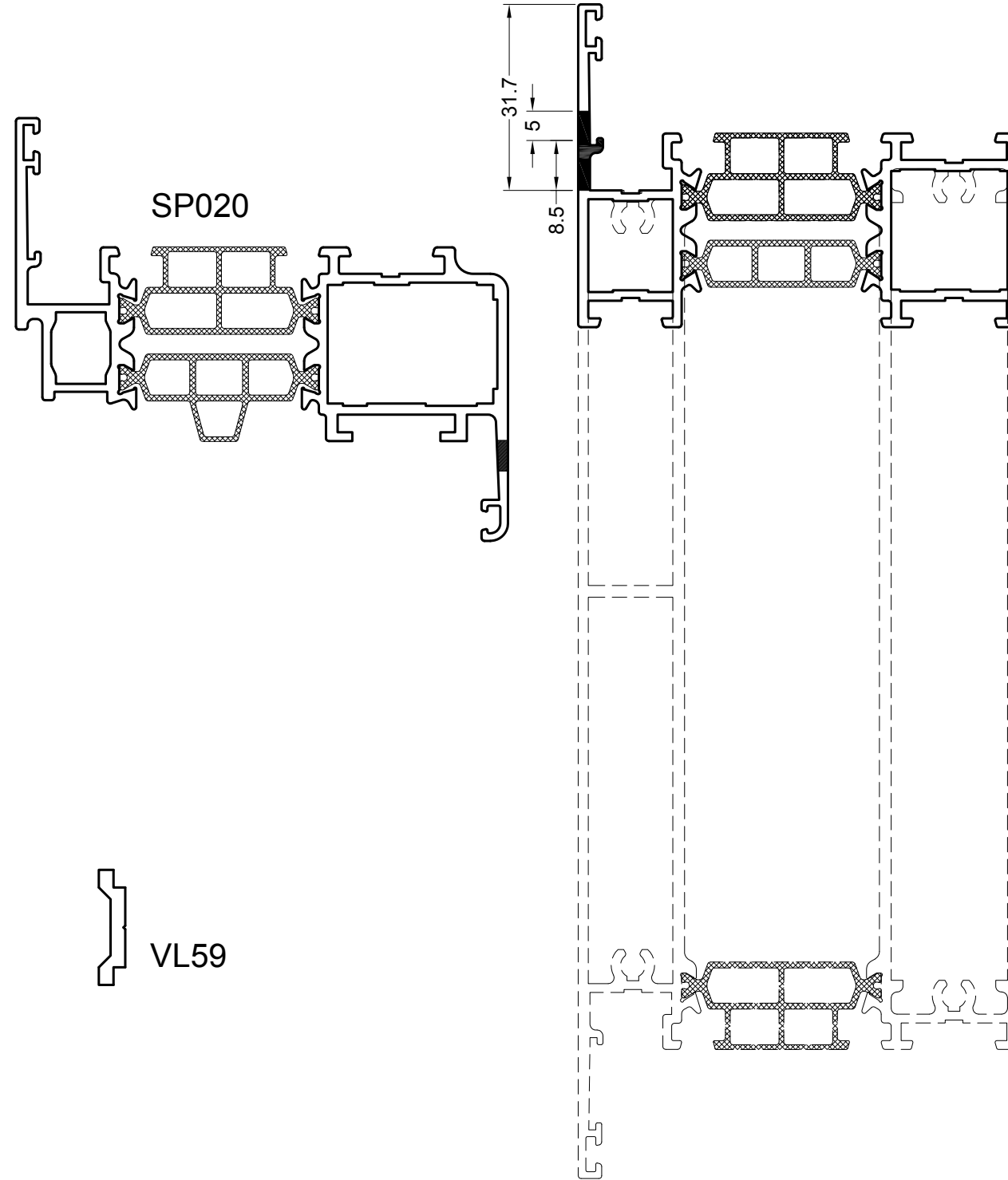
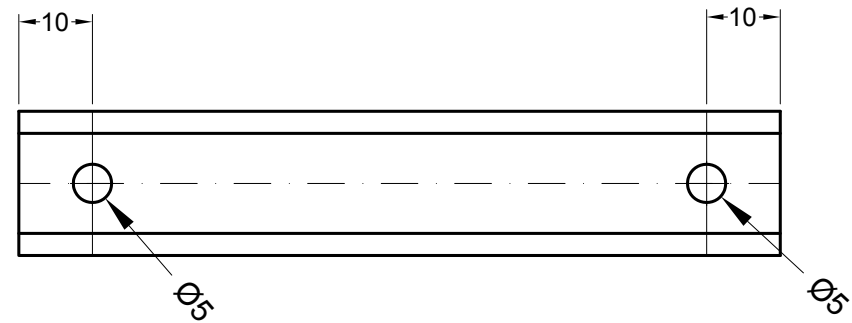
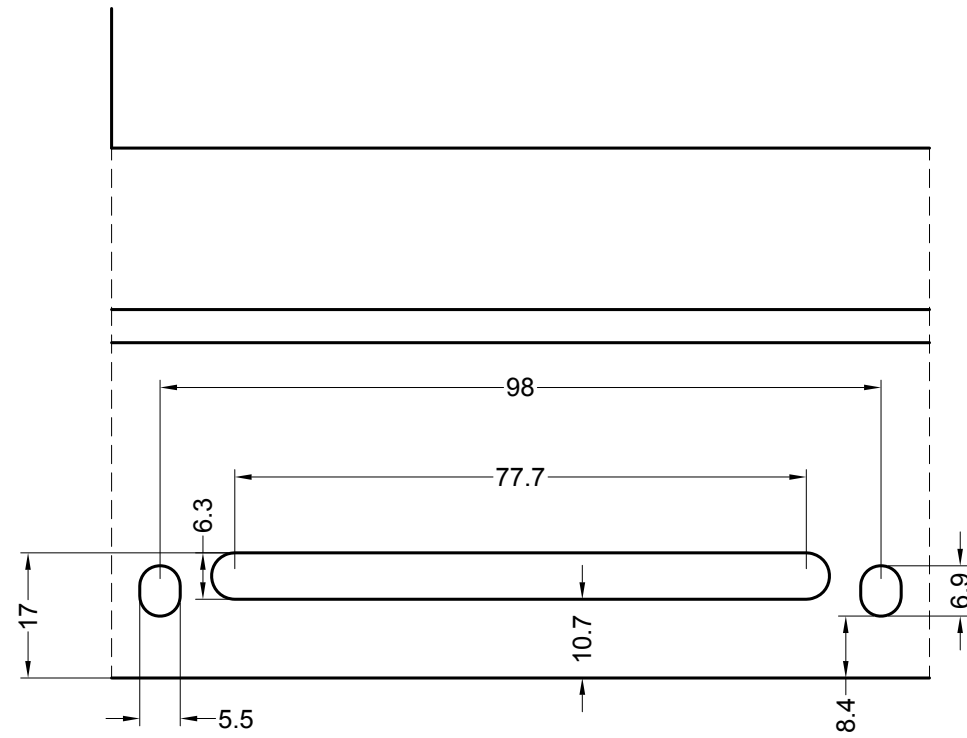
1. Ontvetten van zaagsnede
Degraisser les coupes
Entfetten der Sageschnitt
Degrease saw cut
2. Afkitten met ACSIL04
Colmater avec ACSIL04
Abdichten mit ACSIL04
Seal with ACSIL04
3. Lijmen in profiel met ACSIL013 (met pistool ACSIL08)
Coller dans les chambres avec ACSIL013 (pistolet ACSIL08)
ACSIL013 klebstoff im profil (kleber pistol ACSIL08)
Glue with ACSIL013 in profile (pistol ACSIL08)
4. Blokjes vastdraaien met ACVG66 en ACVL150
Serrer les clames avec ACVG66 et ACVL150
Festsetzen der Eckverbinder mit ACVG66 und ACVL150
Fixe the cleat corner with ACVG66 and ACVL150

UITSPARING VOOR KRUK - UITSPARING VOOR WATERAFVOER
 ENTAILLE POUR CREMONE - ENTAILLE POUR DRAINAGE
 AUSSPARUNG FÜR GETRIEBE - AUSSPARUNG FÜR WASSERABFLUSS
 MACHINING FOR HANDLES - MACHINING FOR DRAINAGE
 OBRÓBKA POD KLAMKĘ I ODPROWADZENIE WODY

SP

aliplast
 ALUMINIUM SYSTEMS

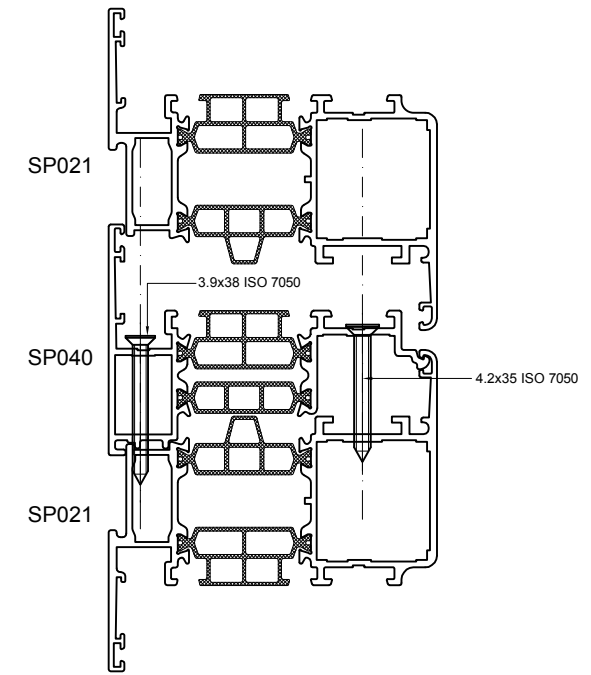
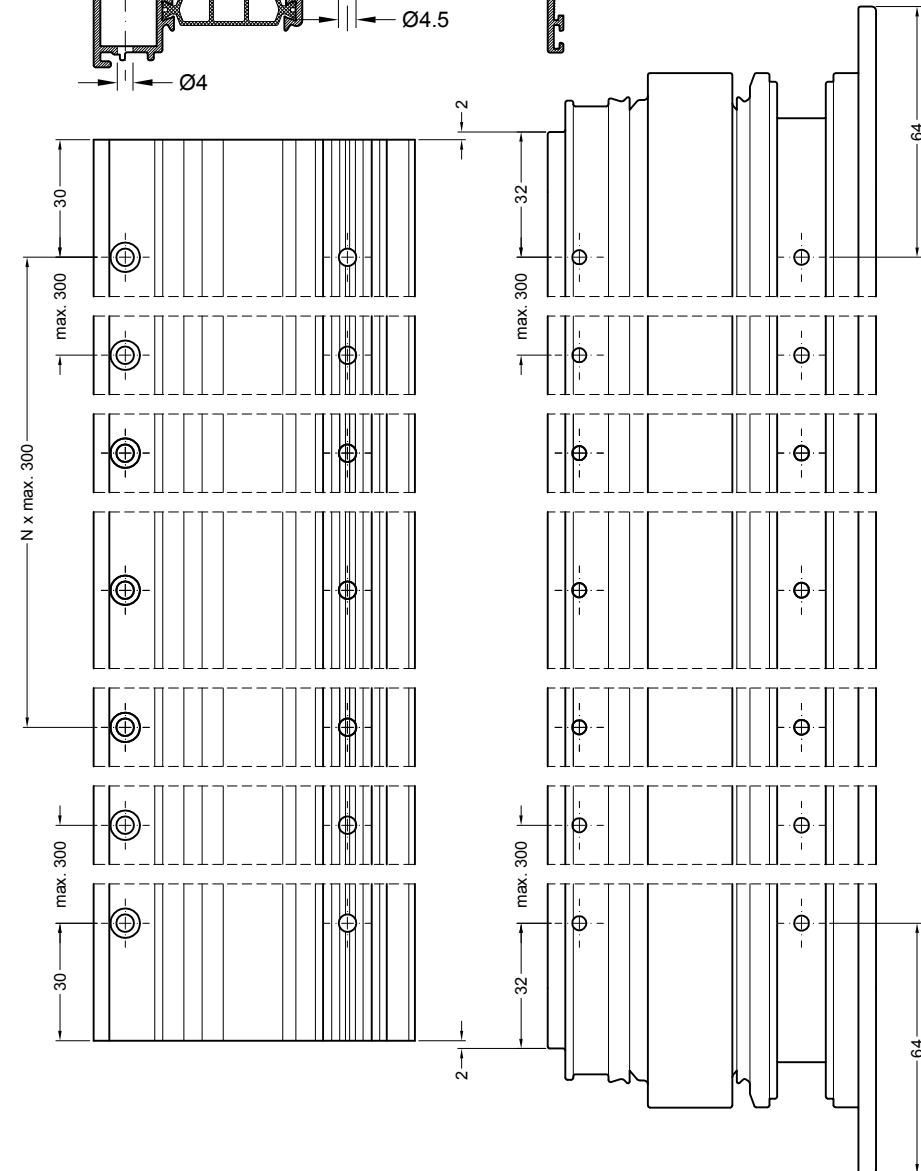
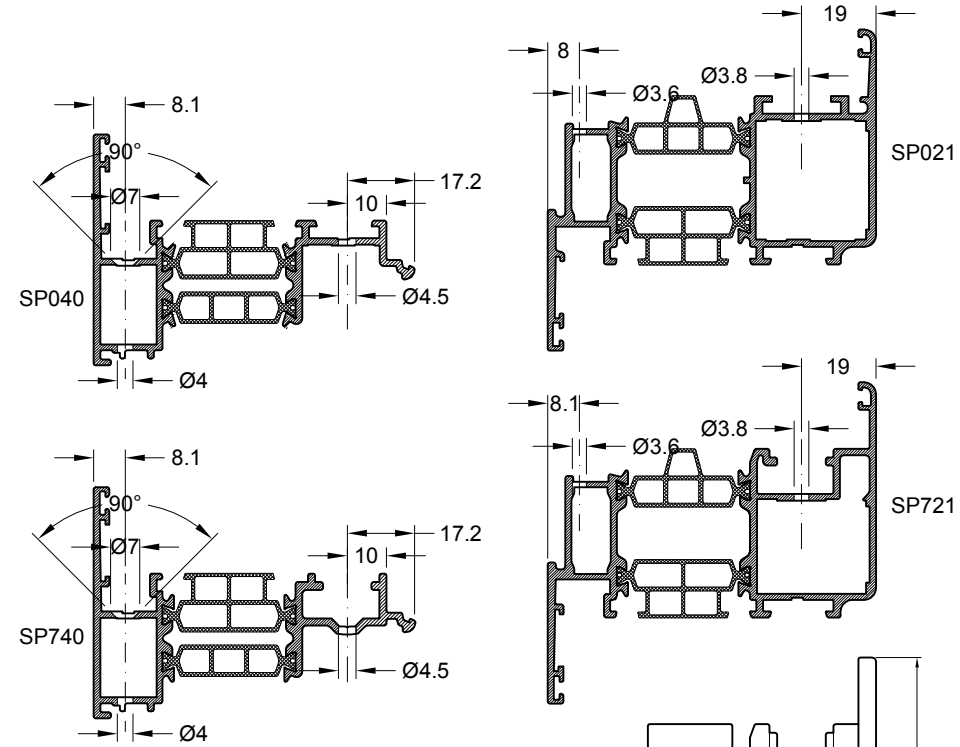
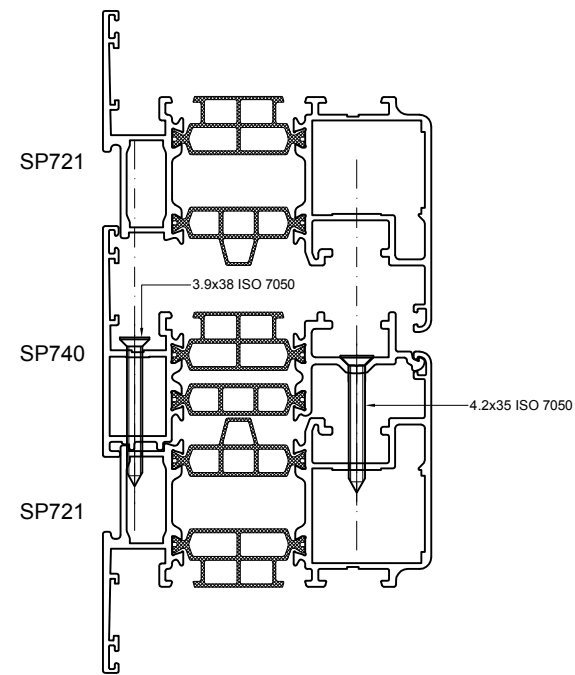
SUPERIAL



- PROFIELEN :
- SP010 SP110
 - SP011 SP111
 - SP012 SP112
 - SP019 SP119
 - SP030
 - SP031
 - SP032
 - SP033
 - SP034PL

 patrz prasa ACUN1017, strona SP-F-038

WERKTEKENINGEN - DESSINS DE CONSTRUCTION - KONSTRUKTIONZEICHNUNGEN - CONSTRUCTION DRAWINGS - RYS. KONSTRUKCYJNE

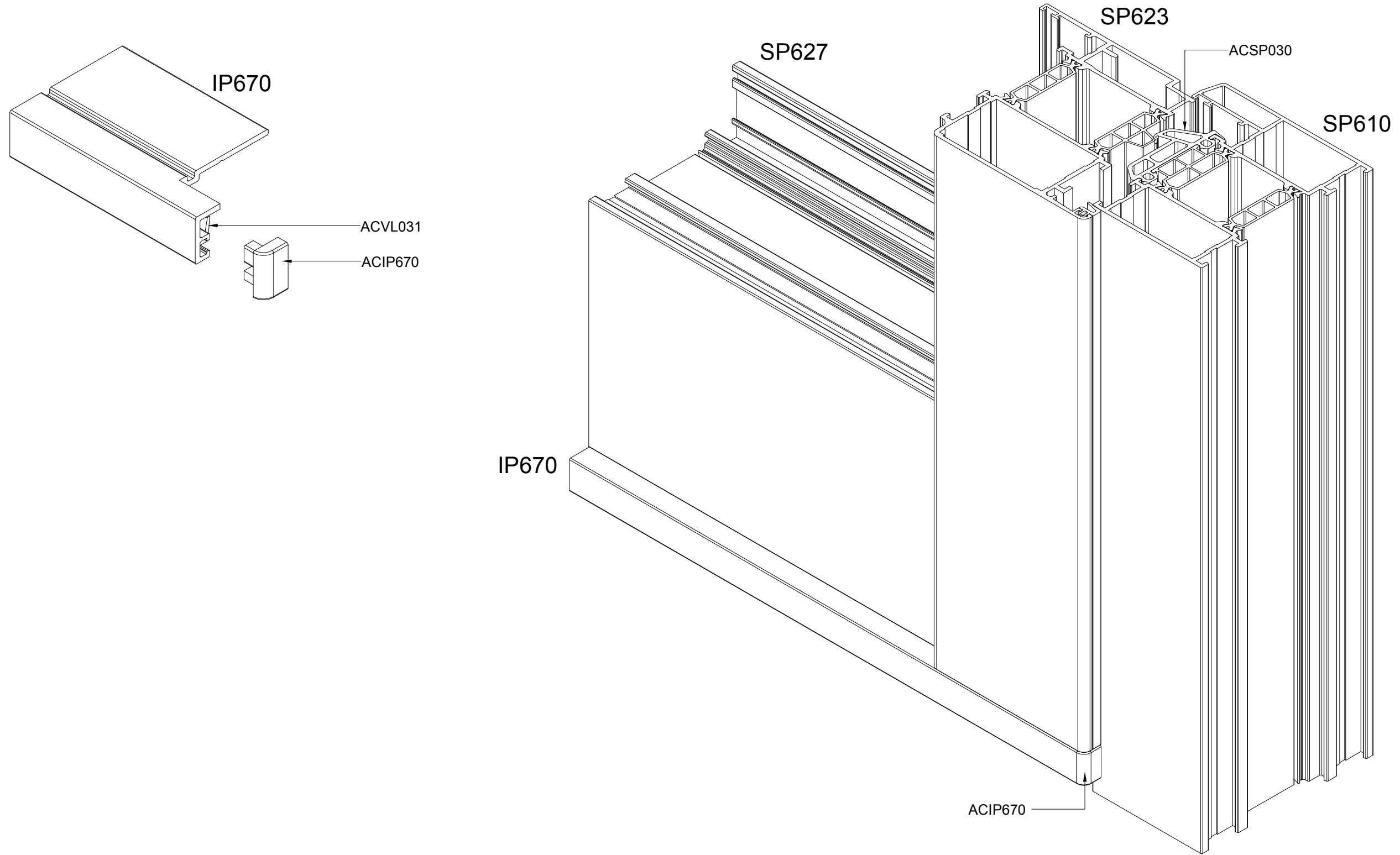


MONTAGE ACIP670
MONTAGE ACIP670
MONTAGE ACIP670
MONTAGE ACIP670
MONTAŽ ACIP670

SP

aliplast
ALUMINIUM SYSTEMS

SUPERIAL

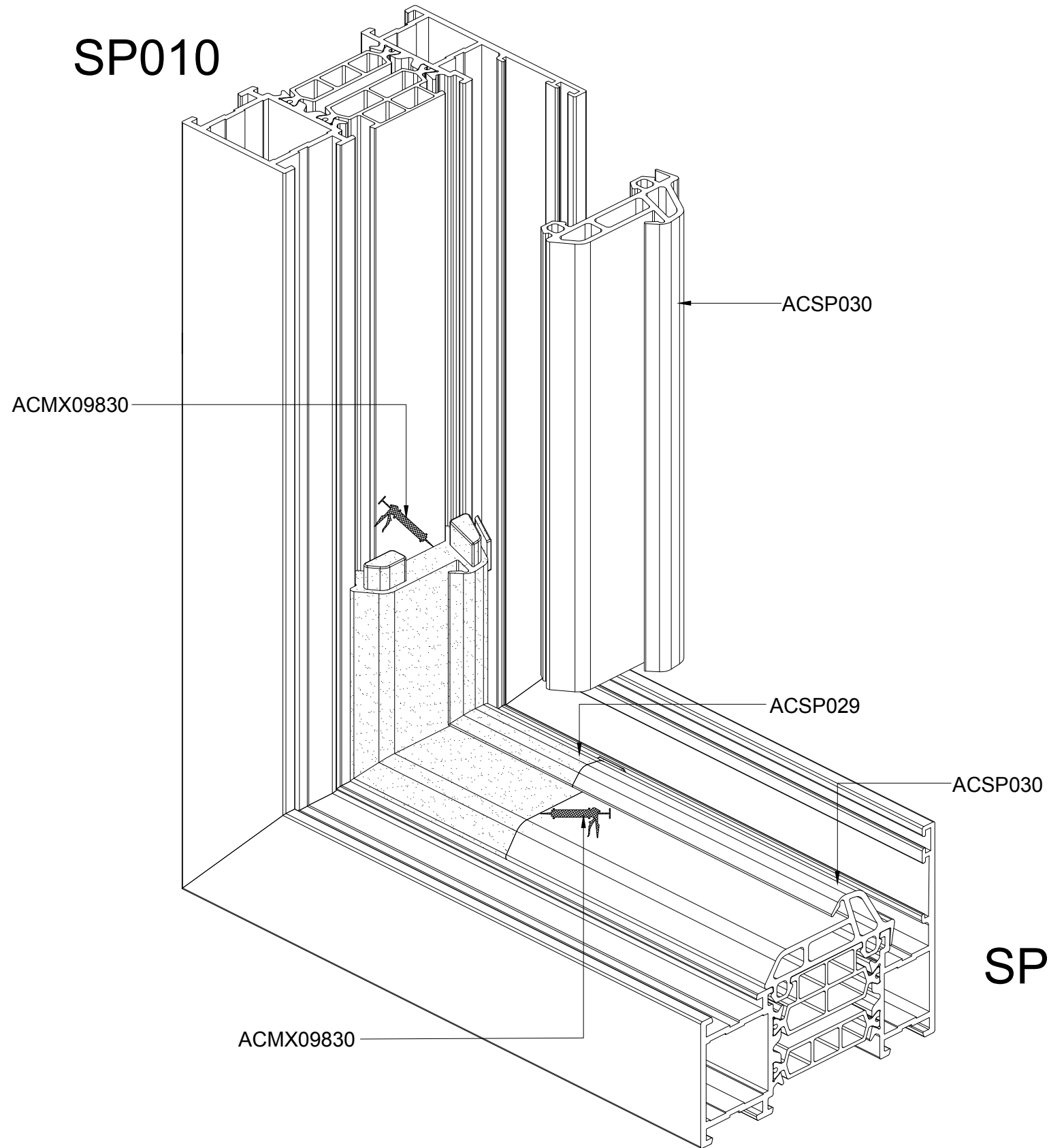


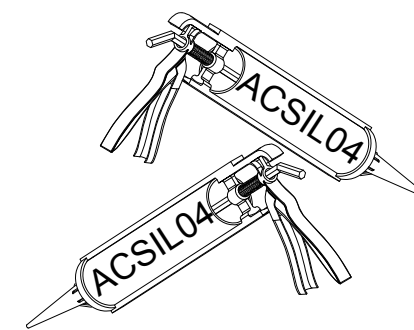
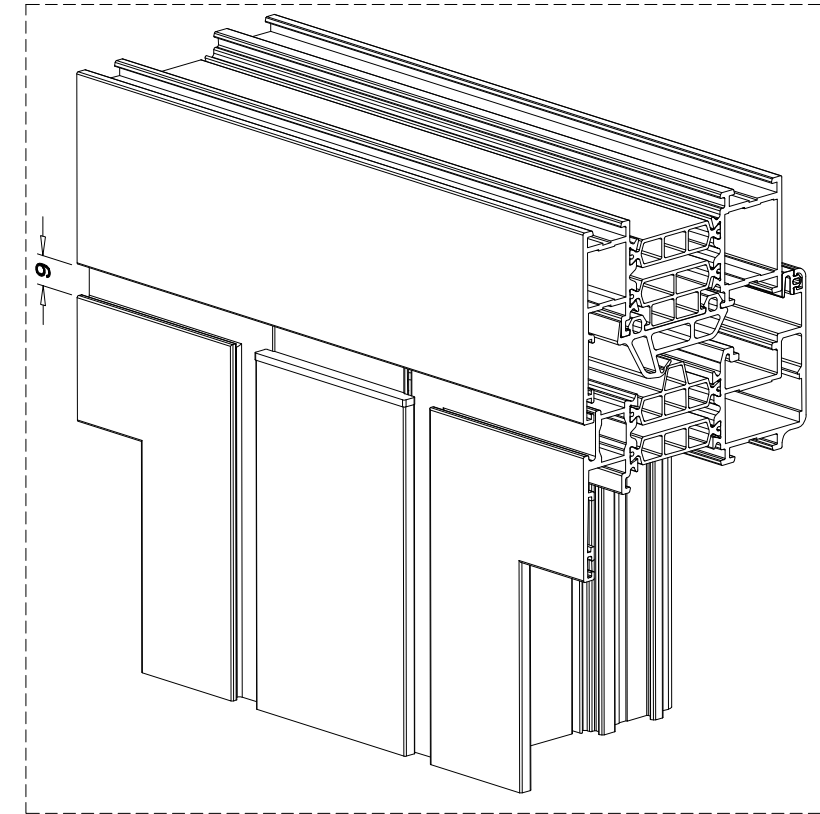
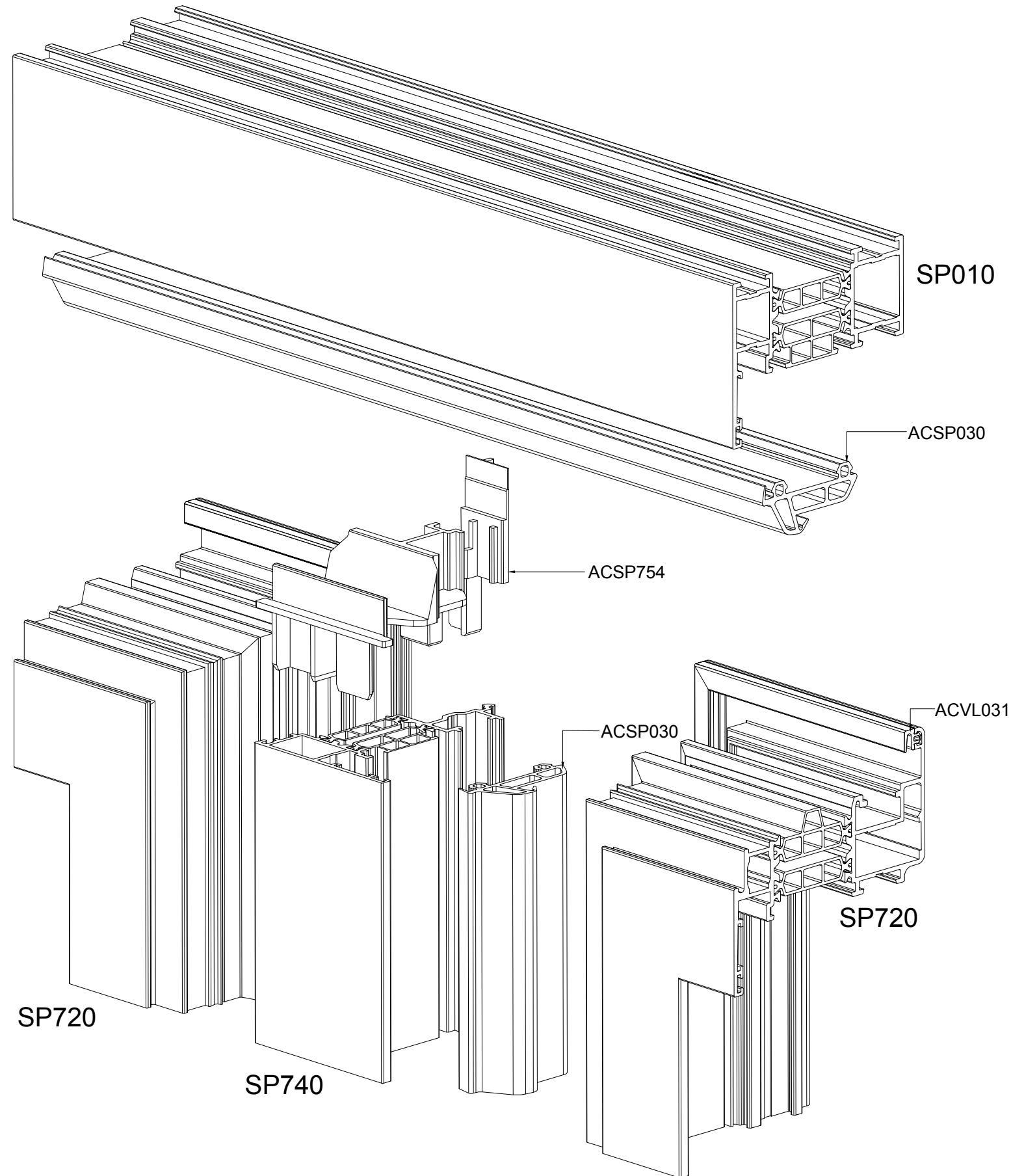
chapter_f

WERKTEKENINGEN - DESSINS DE CONSTRUCTION - KONSTRUKTIONZEICHNUNGEN - CONSTRUCTION DRAWINGS - RYS. KONSTRUKCYJNE

WERKTEKENINGEN - DESSINS DE CONSTRUCTION - KONSTRUKTIONZEICHNUNGEN - CONSTRUCTION DRAWINGS - RYS. KONSTRUKCYJNE

SP010



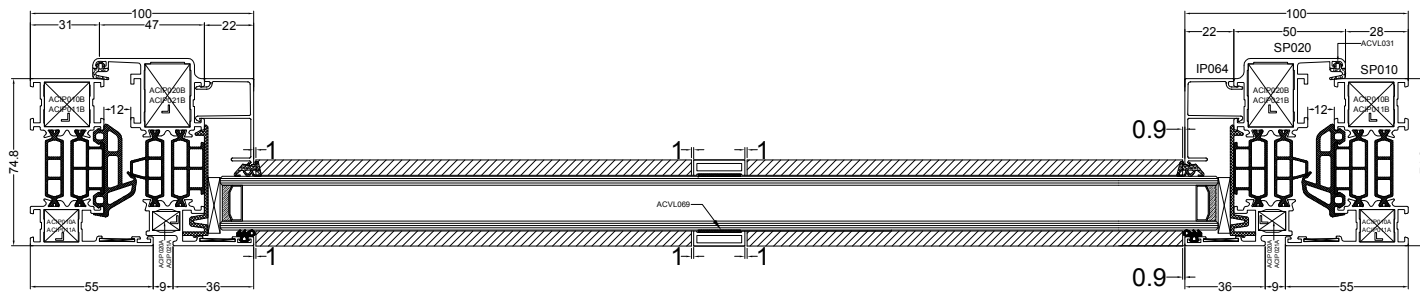
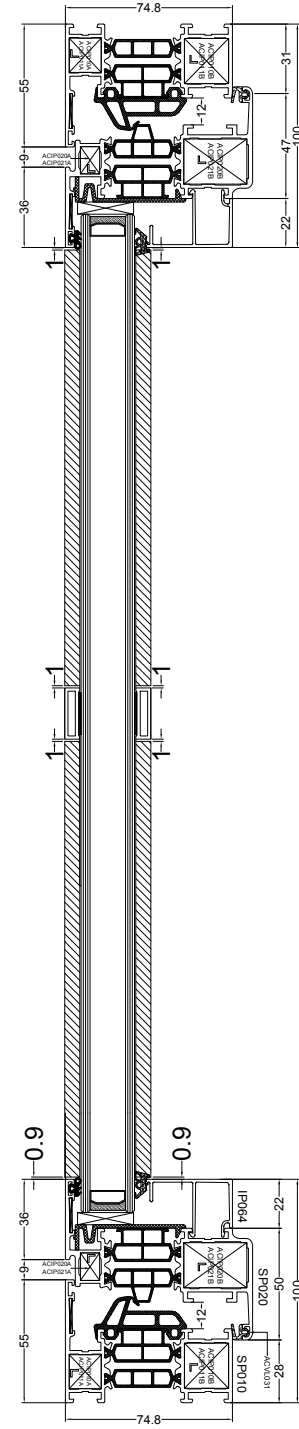
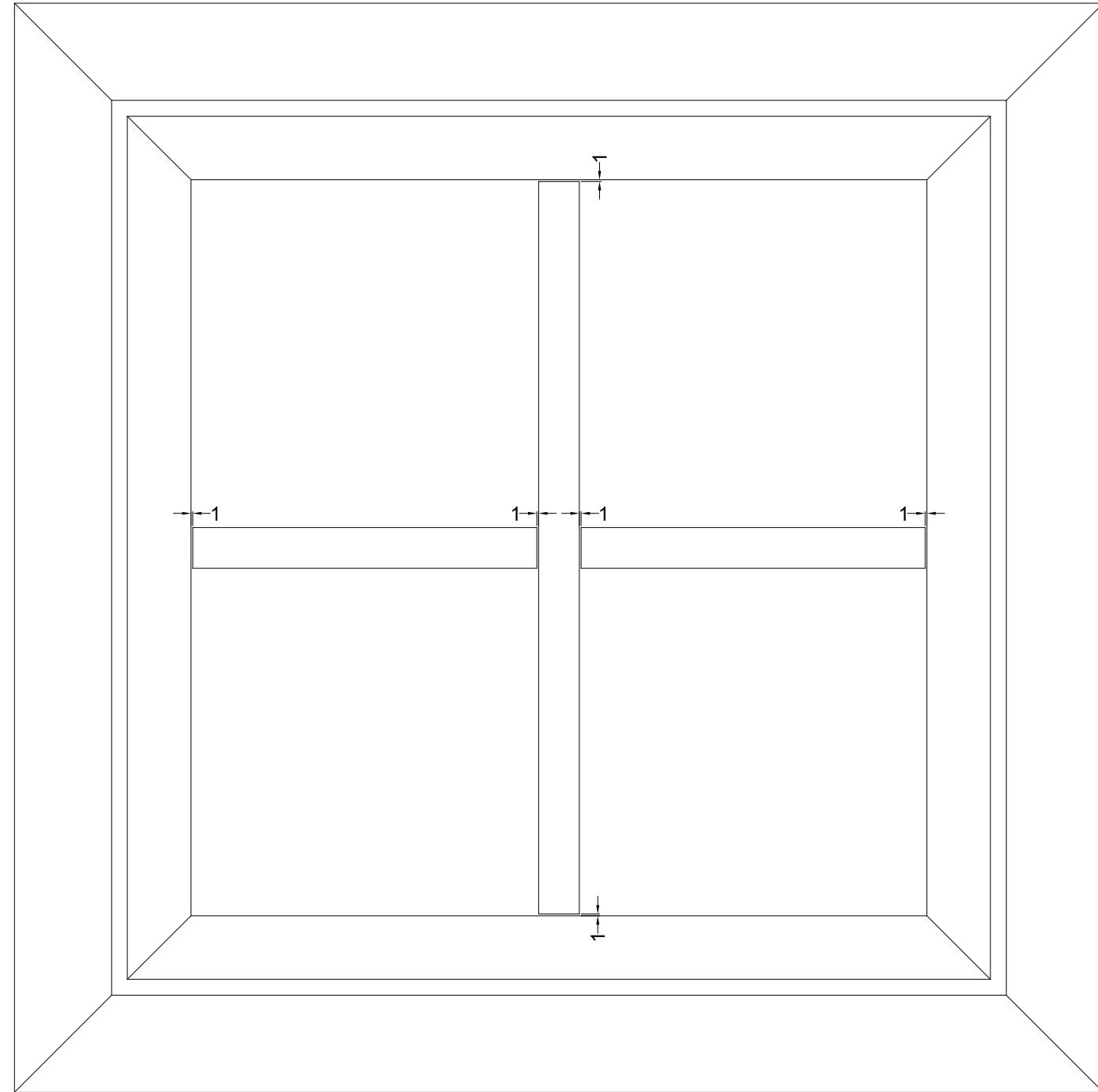


SUPERIAL

aliplast
ALUMINIUM SYSTEMS

SP

VERBINDING MET SCHROEFHOEK IP069
ASSEMBLAGE PAR EQUERRE A VISSER IP069
MONTAGE SCHRAUBECKWINKEL IP069
ASSEMBLY SCREW CORNER CLEAT IP069
MONTAŻ SZPROSA PRZYKLEJANEGO IP069



WERKTEKENINGEN - DESSINS DE CONSTRUCTION - KONSTRUKTIONZEICHNUNGEN - CONSTRUCTION DRAWINGS - RYS. KONSTRUKCYJNE

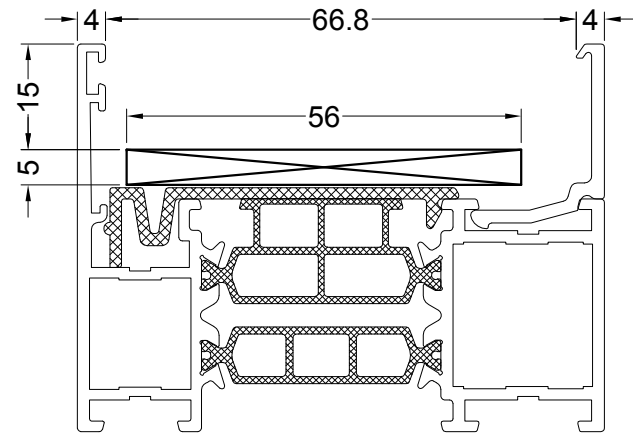
chapter_f

SP-F-032A

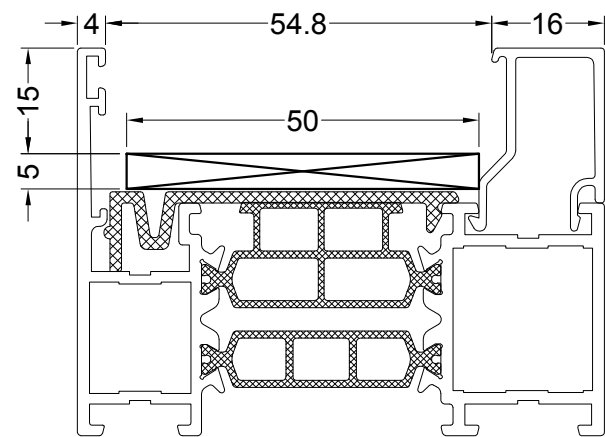
22/8/2017



Gaskets ACVG3X / ACVG3XN

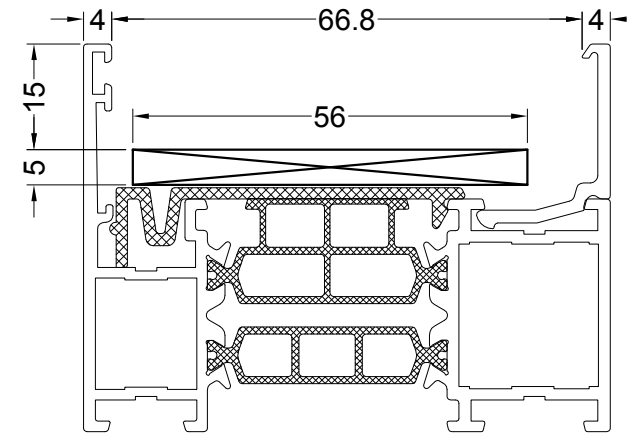


Glass Index	50 mm - 61 mm Thickness [mm]
ACUN5601	1
ACUN5602	2
ACUN5603	3
ACUN5604	4
ACUN5605	5
ACUN5606	6

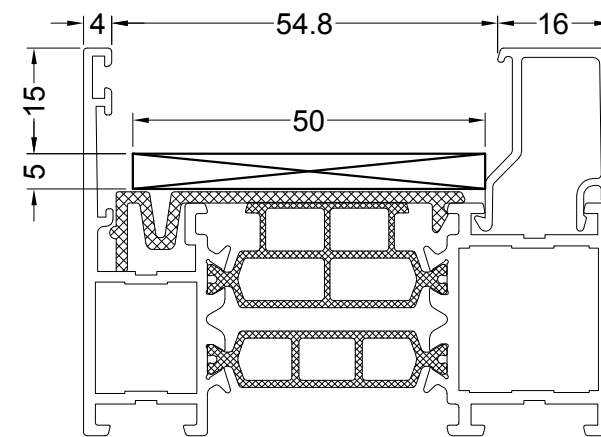


Glass Index	14 mm - 49 mm Thickness [mm]
ACUN5001	1
ACUN5002	2
ACUN5003	3
ACUN5004	4
ACUN5005	5
ACUN5006	6

Gaskets ACUN03X

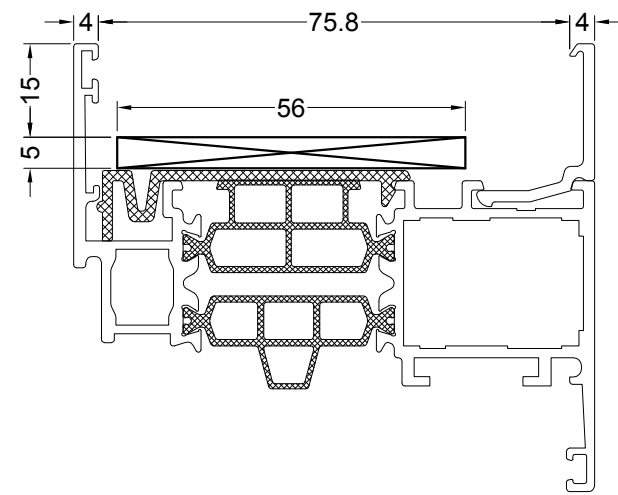


Glass Index	49 mm - 60 mm Thickness [mm]
ACUN5601	1
ACUN5602	2
ACUN5603	3
ACUN5604	4
ACUN5605	5
ACUN5606	6

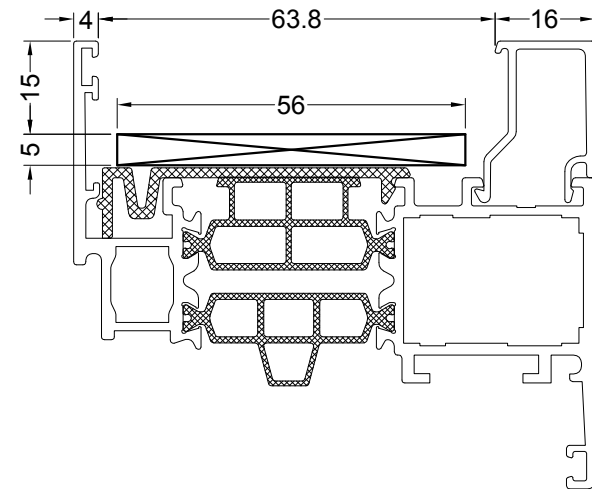


Glass Index	12 mm - 48 mm Thickness [mm]
ACUN5001	1
ACUN5002	2
ACUN5003	3
ACUN5004	4
ACUN5005	5
ACUN5006	6

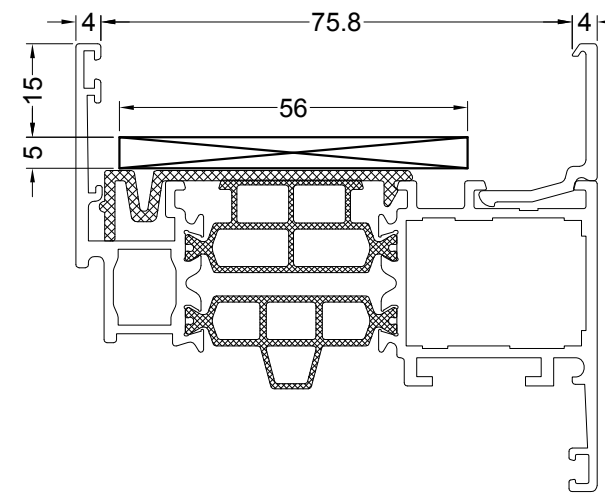
Gaskets ACVG3X / ACVG3XN



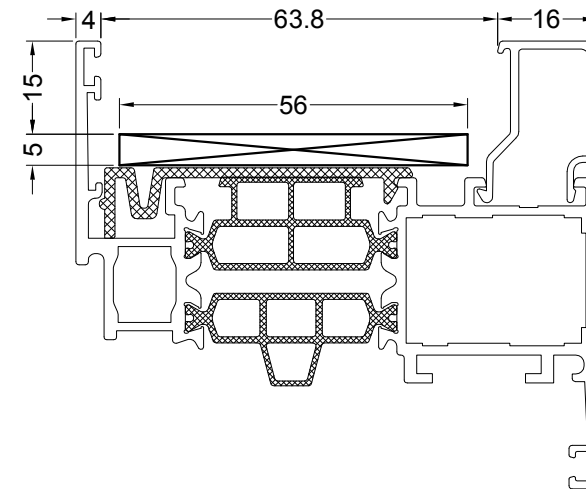
Glass Index	21 mm - 61 mm Thickness [mm]
ACUN5601	1
ACUN5602	2
ACUN5603	3
ACUN5604	4
ACUN5605	5
ACUN5606	6



Gaskets ACUN03X

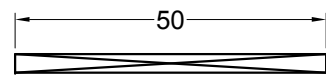


Glass Index	23 mm - 69 mm Thickness [mm]
ACUN5601	1
ACUN5602	2
ACUN5603	3
ACUN5604	4
ACUN5605	5
ACUN5606	6

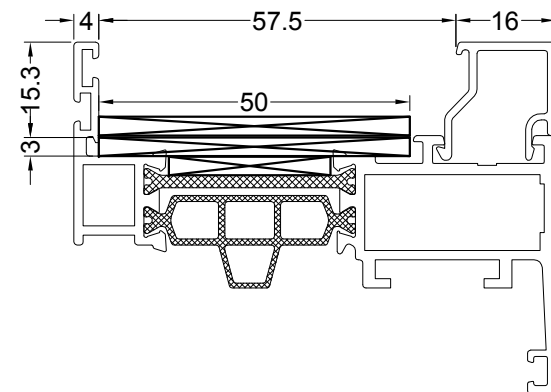
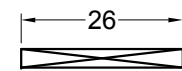


Gaskets ACVG3X / ACVG3XN / ACUN03X

ACUN500x

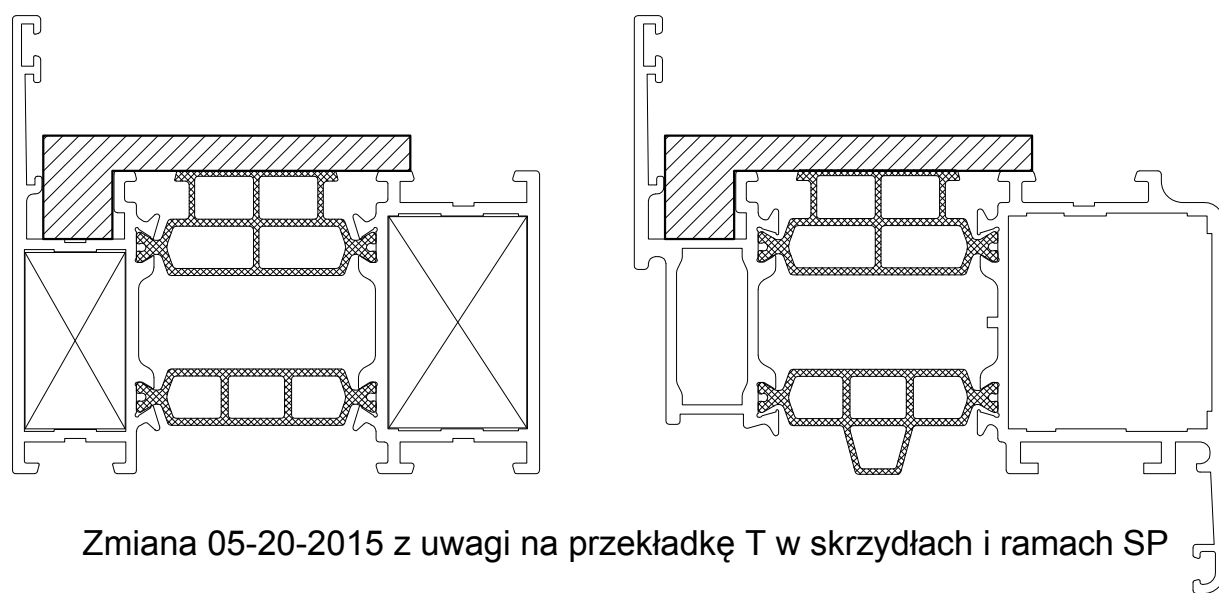
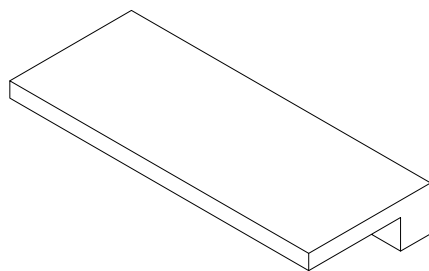
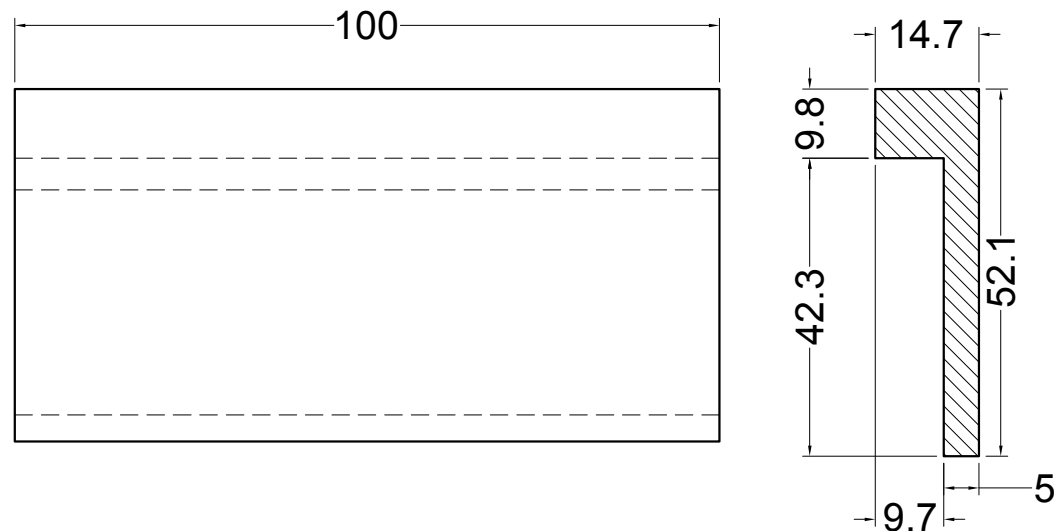


ACUN2603



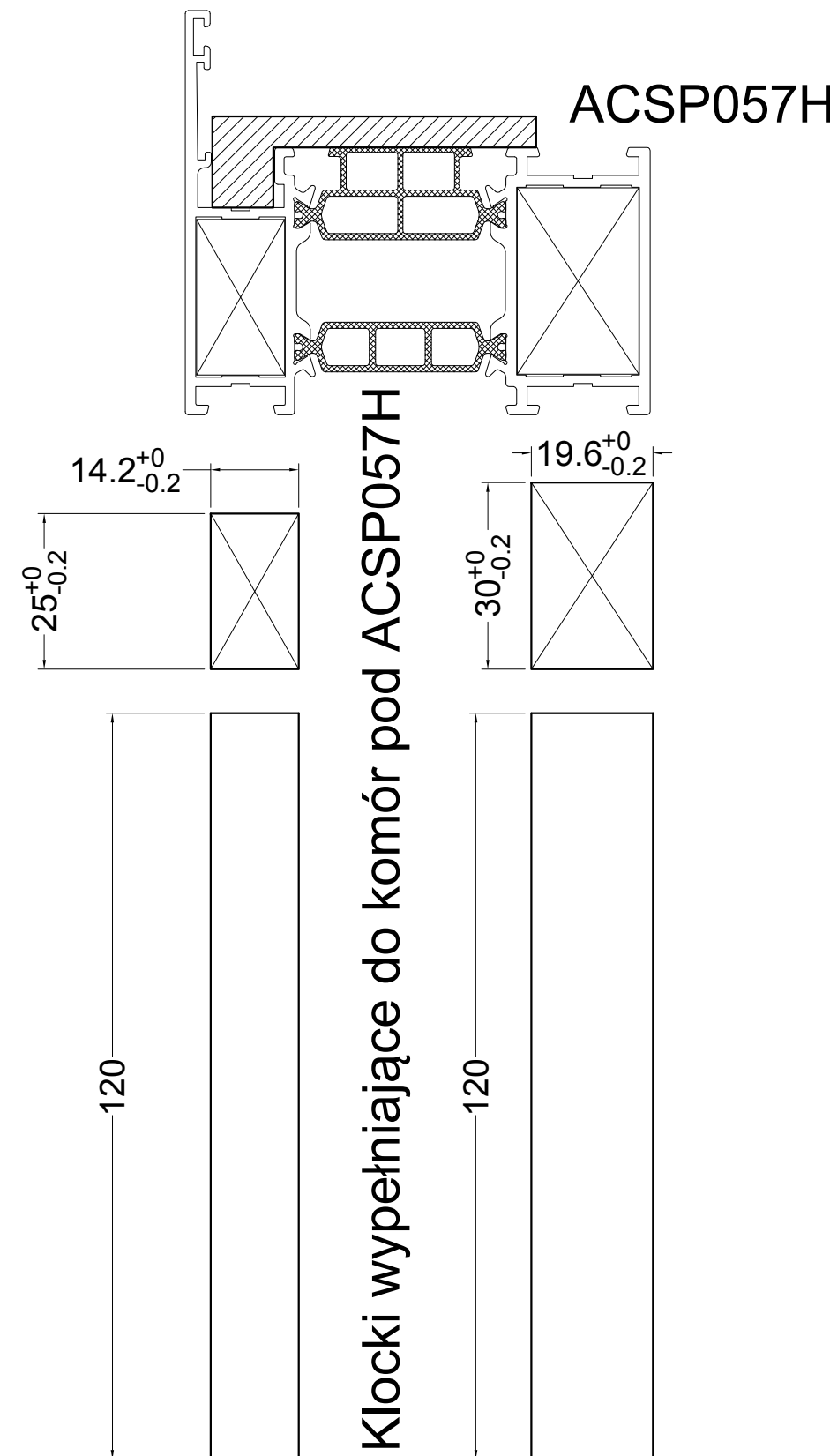
Glass Index	24 mm - 51 mm H [mm]
ACUN5001	1
ACUN5002	2
ACUN5003	3
ACUN5004	4
ACUN5005	5
ACUN5006	6

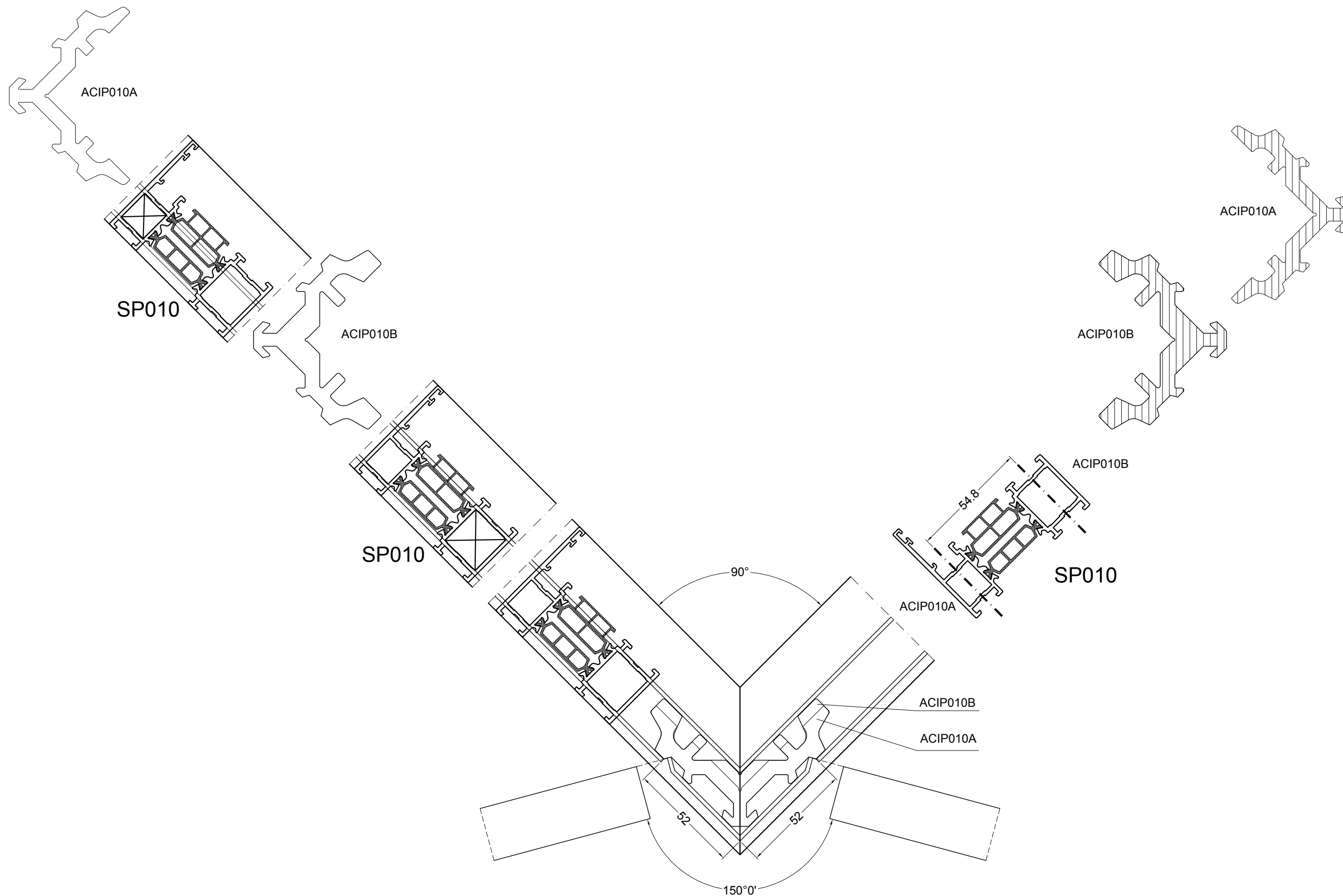
ACSP057H



Zmiana 05-20-2015 z uwagi na przekładkę T w skrzydłach i ramach SP

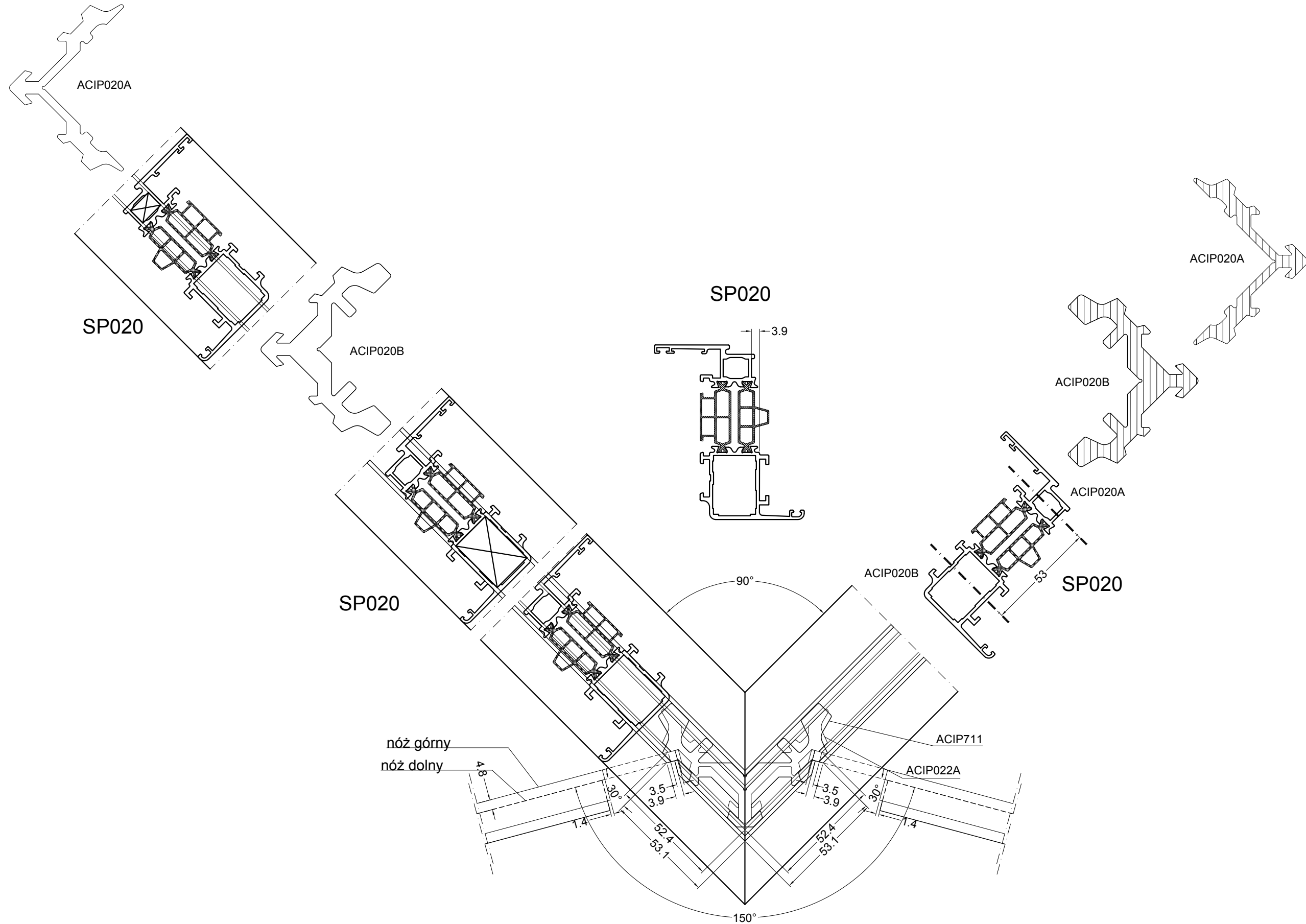
Rozwiązanie dla ciężkich szyb przy SP011





WERKTEKENINGEN -DESSINS DE CONSTRUCTION -KONSTRUKTIONZEICHNUNGEN -CONSTRUCTION DRAWINGS -RYS. KONSTRUKCYJNE

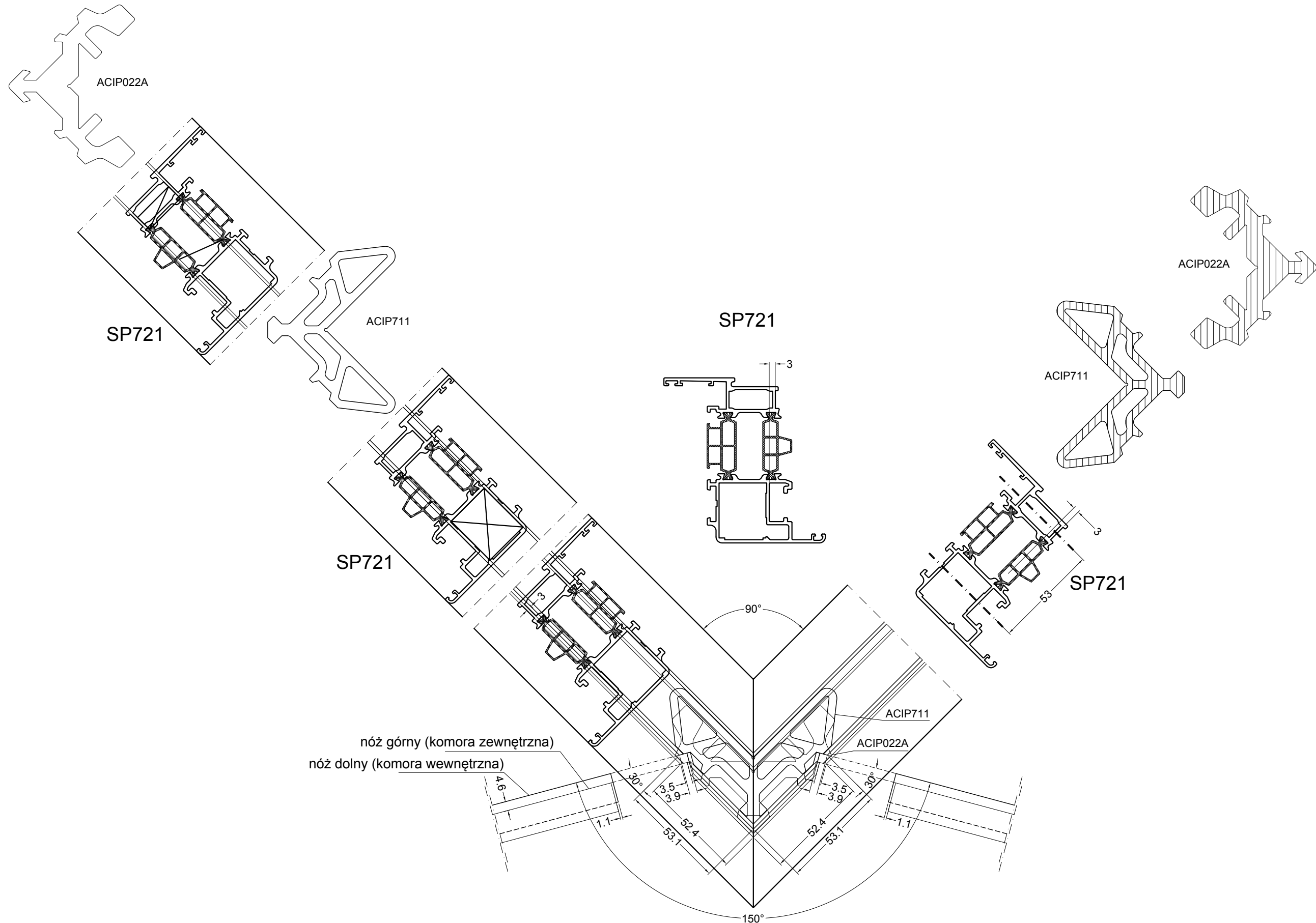
WERKTEKENINGEN - DESSINS DE CONSTRUCTION - KONSTRUKTIONZEICHNUNGEN - CONSTRUCTION DRAWINGS - RYS. KONSTRUKCYJNE



chpater_f

SP-F-034

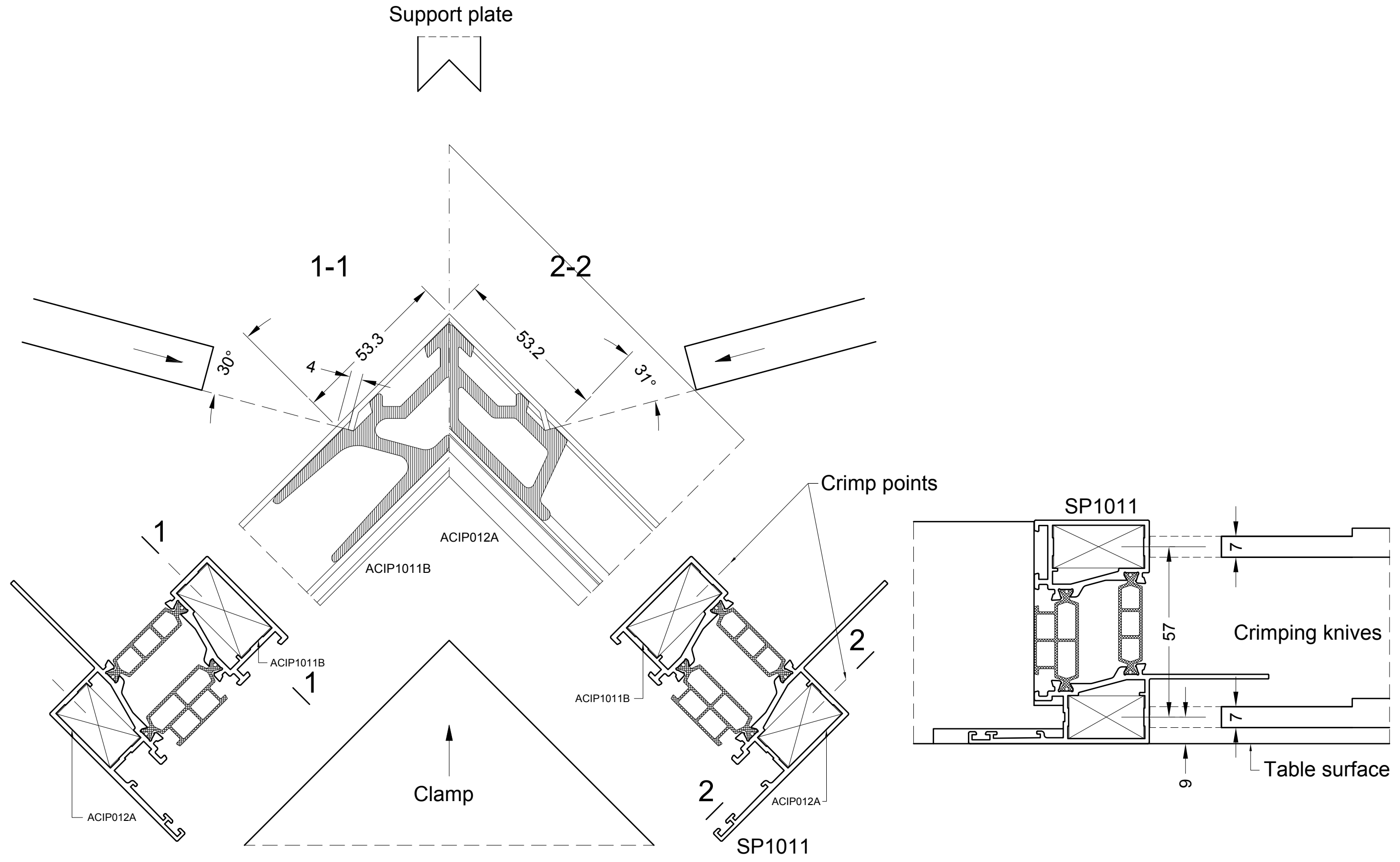
28/4/2015



chpater_f

WERKTEKENINGEN -DESSINS DE CONSTRUCTION -KONSTRUKTIONZEICHNUNGEN -CONSTRUCTION DRAWINGS -RYS. KONSTRUKCYJNE

WERKTEKENINGEN - DESSINS DE CONSTRUCTION - KONSTRUKTIONZEICHNUNGEN - CONSTRUCTION DRAWINGS - RYS. KONSTRUKCYJNE

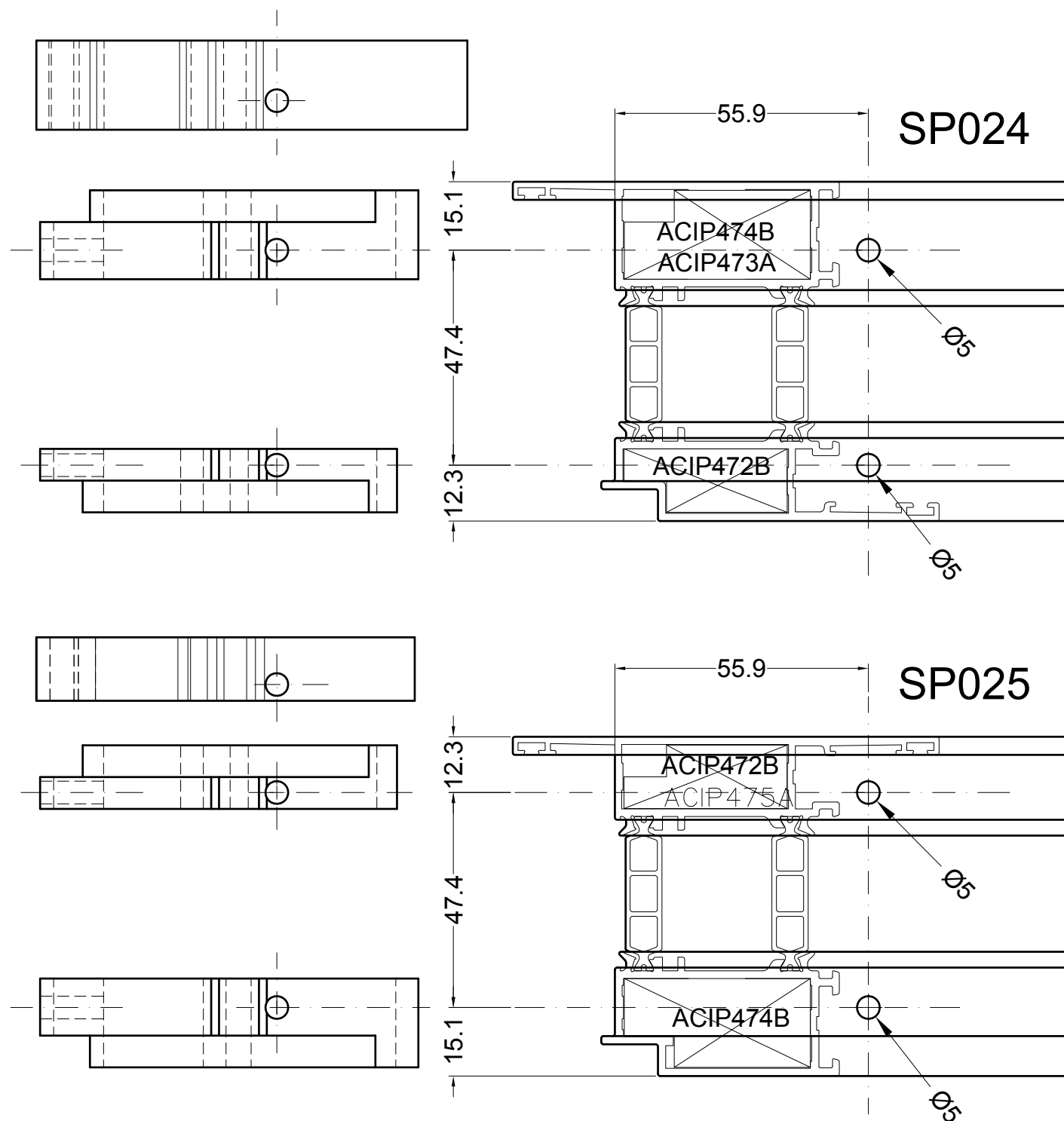


chpater_f

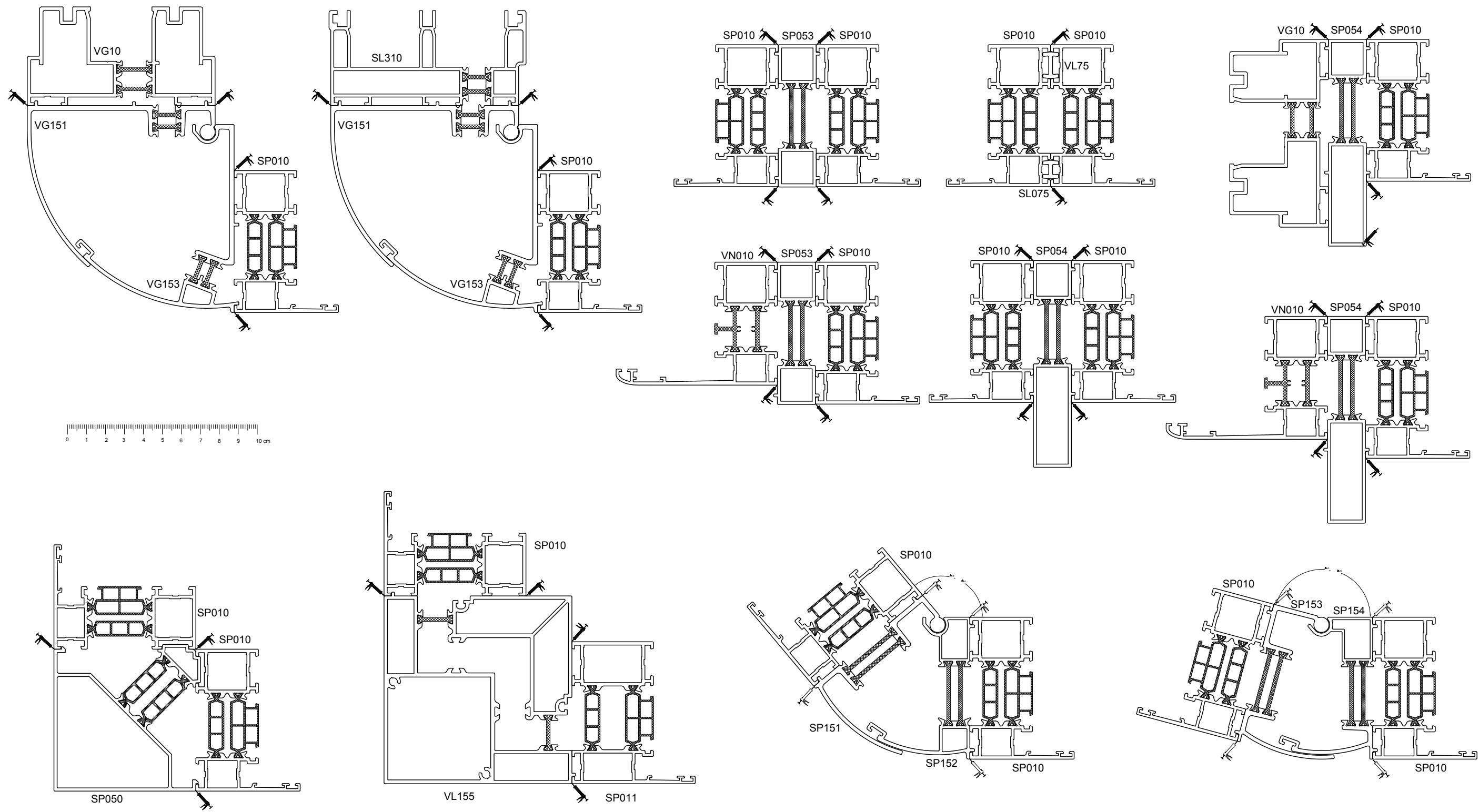
SP-F-036

30/6/2016

PIN CORNERS FOR SP SERIE



WERKTEKENINGEN - DESSINS DE CONSTRUCTION - KONSTRUKTIONZEICHNUNGEN - CONSTRUCTION DRAWINGS - RYS. KONSTRUKCYJNE

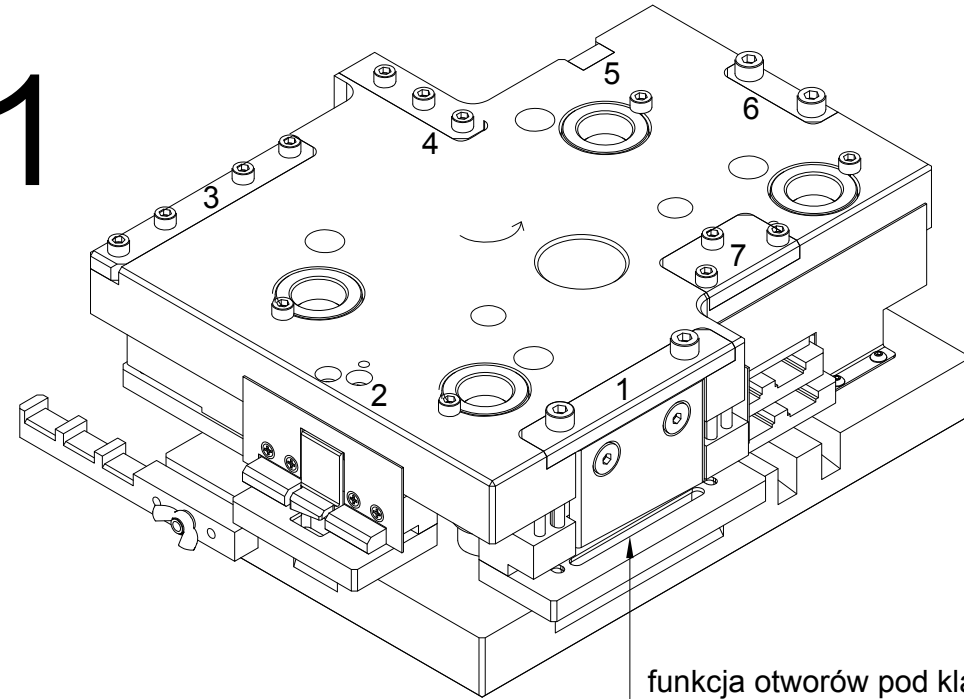


chpater_f

SP-F-038

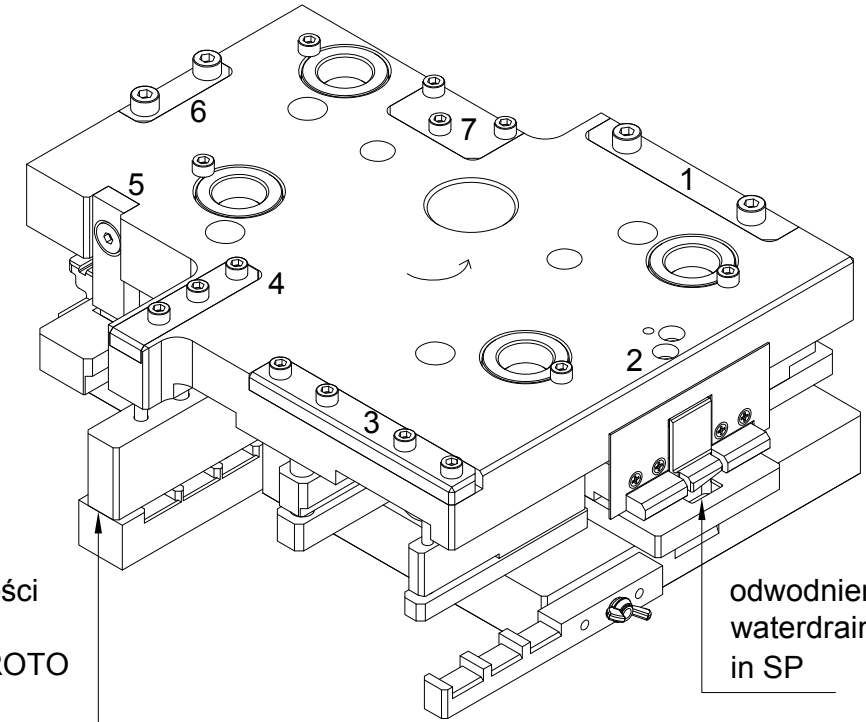
30/6/2016

1



funkcja otworów pod klamki/
window sash SP function for window handle:
FAPIM, MASTER, ROTO, SAVIO,
SOBINCO, SIGENIA, HAUTAU

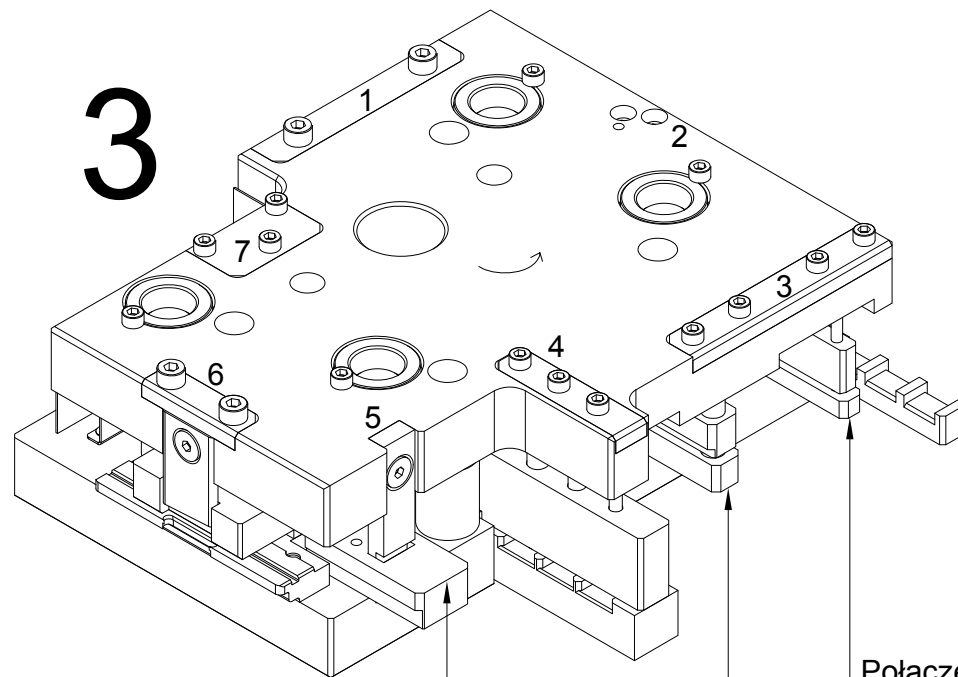
2



otwory $\varnothing 6$, $\varnothing 8$, $\varnothing 10$ na długości
VL59 i ROTO
dla okuć:FAPIM, MASTER, ROTO
VL59 and ROTO
function $\varnothing 6$, $\varnothing 8$, $\varnothing 10$ in the length
for fittings:FAPIM, MASTER, ROTO

odwodnienie/
waterdrainage
in SP

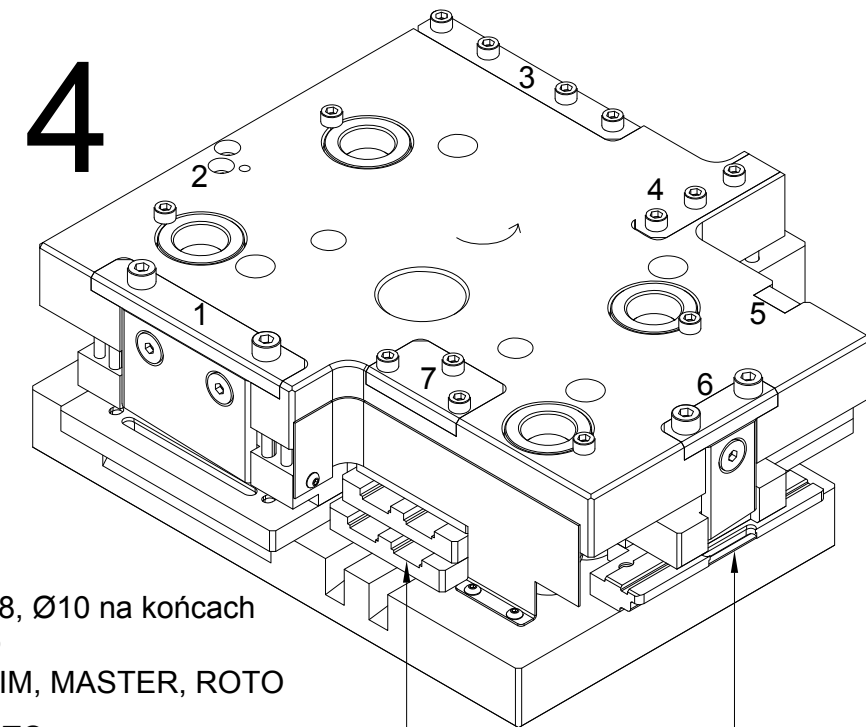
3



otwornie kanału popychacza VL59 i
ROTO w skrzydłach okiennych/
channel for VL59 or ROTO in window
sashes

Połączenie typu T musi być sprawdzone
T-connection in SP must be checked

4



otwory $\varnothing 6$, $\varnothing 8$, $\varnothing 10$ na końcach
VL59 i ROTO
dla okuć:FAPIM, MASTER, ROTO
VL59 and ROTO
function $\varnothing 6$, $\varnothing 8$, $\varnothing 10$ at the end for fittings:
FAPIM, MASTER, ROTO

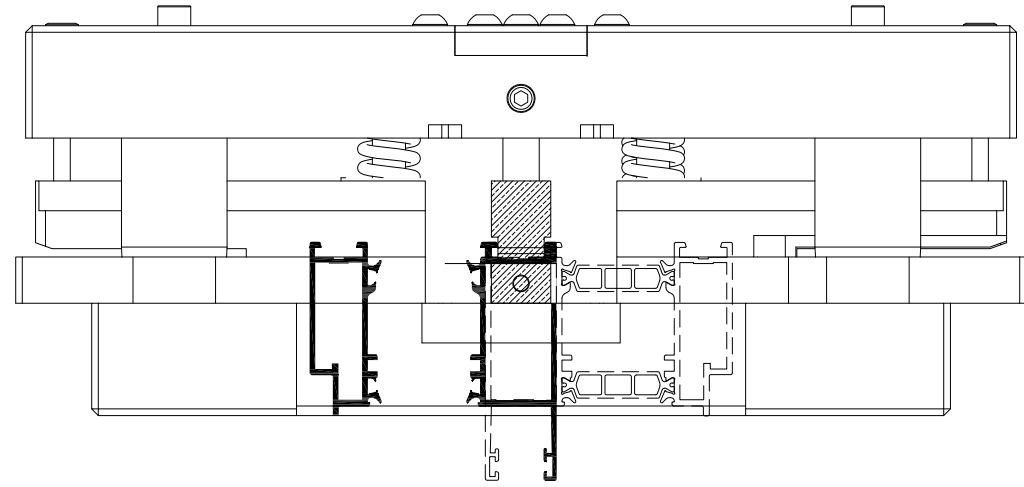
odwodnienie
waterdrainage

chpater_f

SUPERIAL

SP

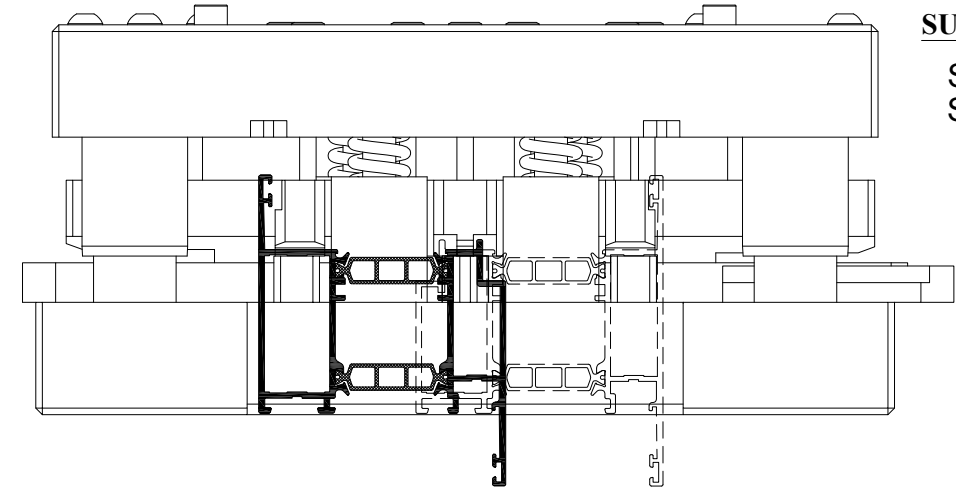
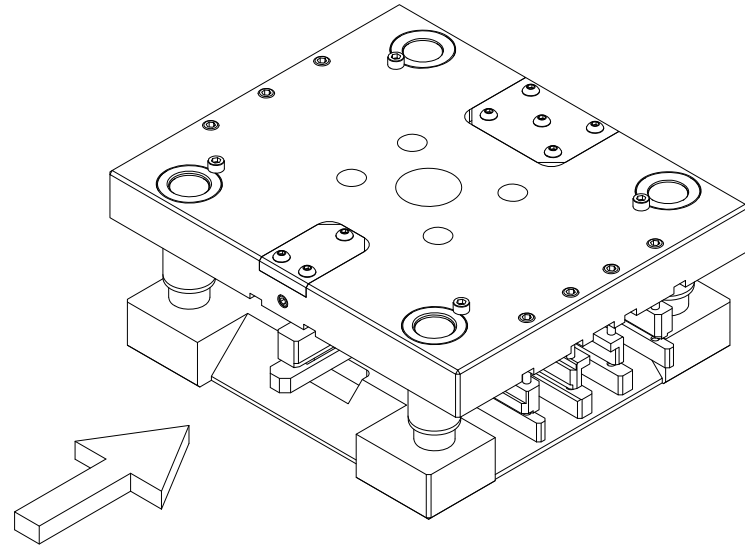
WERKTEKENINGEN - DESSINS DE CONSTRUCTION - KONSTRUKTIONZEICHNUNGEN - CONSTRUCTION DRAWINGS - RYS. KONSTRUKCYJNE



SUPERIAL

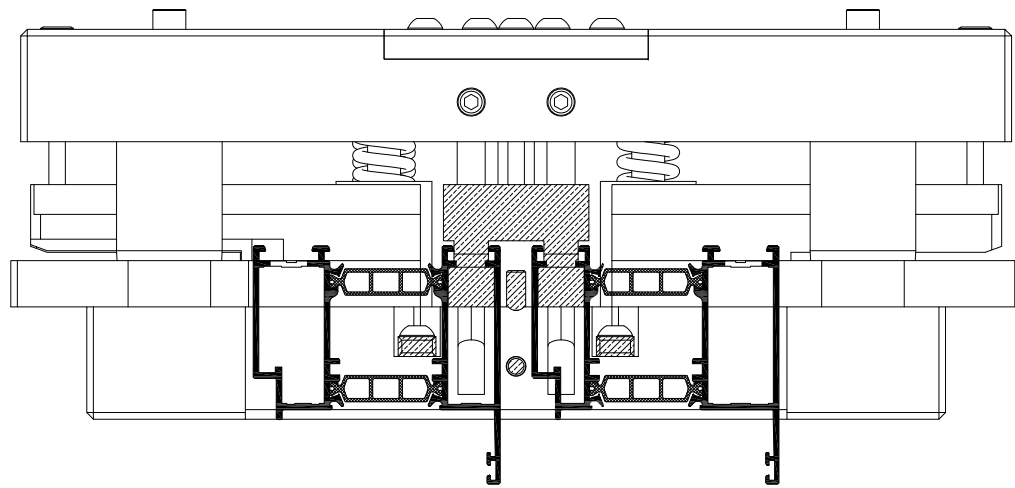
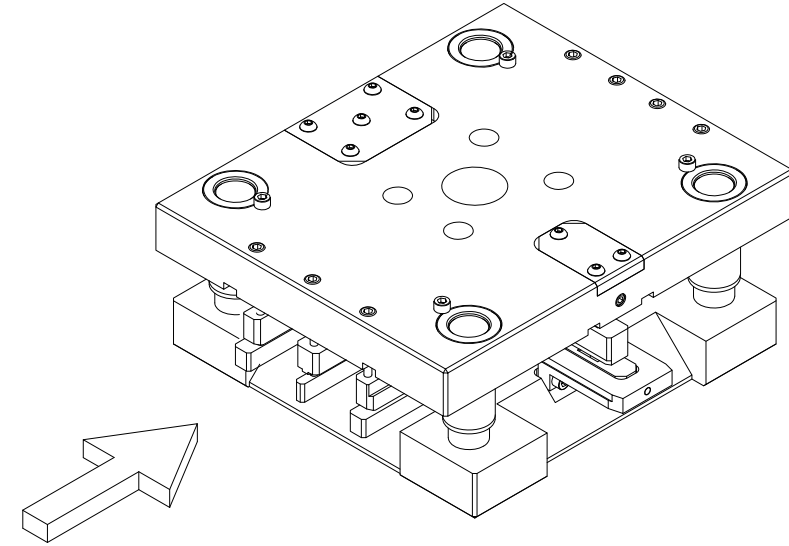
SP014
SP015

SP114
SP115



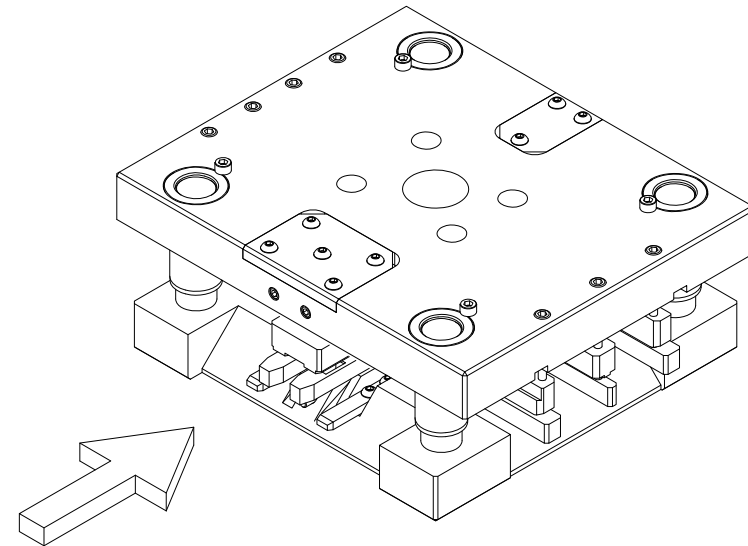
SUPERIAL

SP024
SP025



SUPERIAL

SP014
SP015



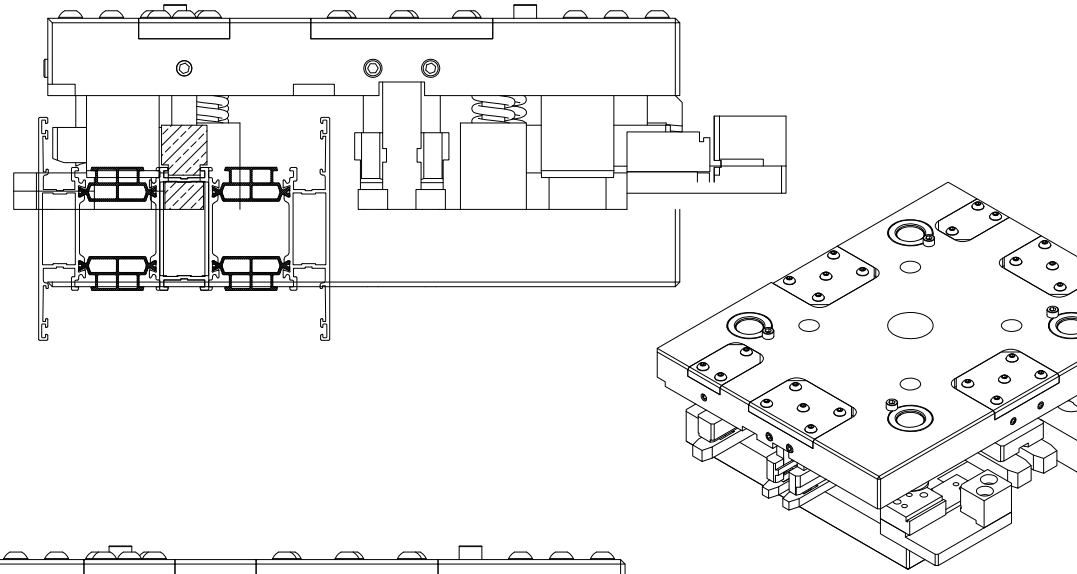
chpater_f

SP-F-040

30/6/2016

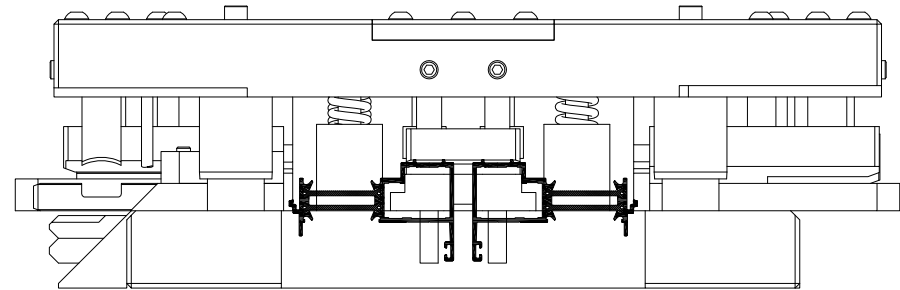
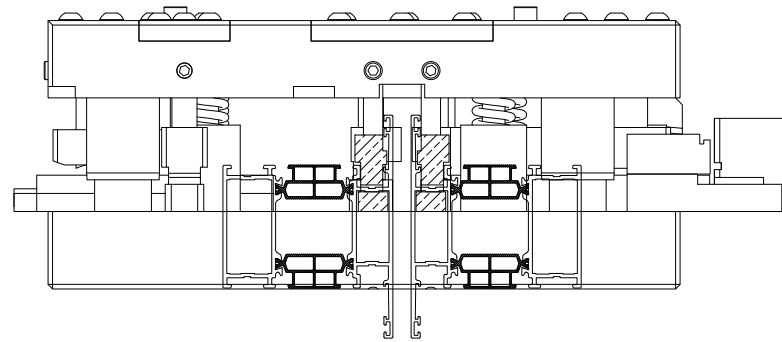
SUPERIAL

- SP010 SP110
- SP011 SP111
- SP012 SP112
- SP013 SP114
- SP014 SP115
- SP015
- SP030 SP610
- SP031
- SP032

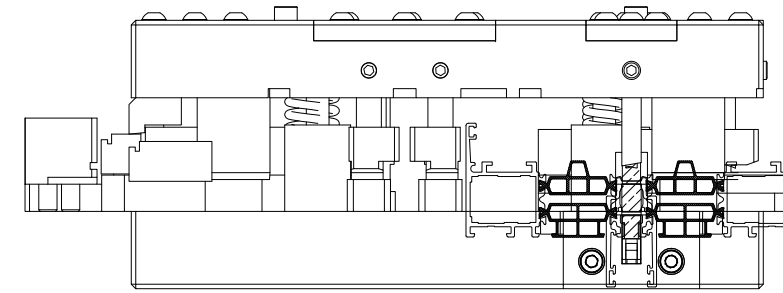
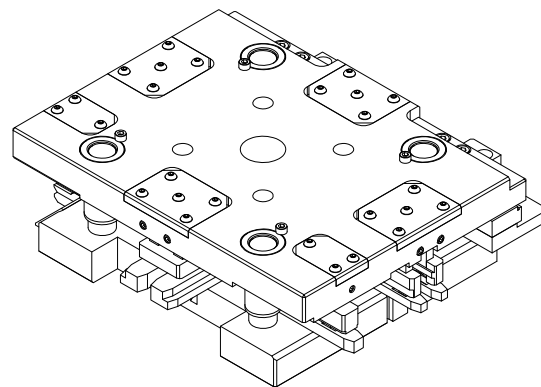
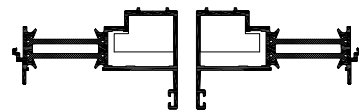


SUPERIAL

- SP010 SP030
- SP011 SP031
- SP012 SP032
- SP013
- SP014 SP110
- SP015 SP111
- SP112



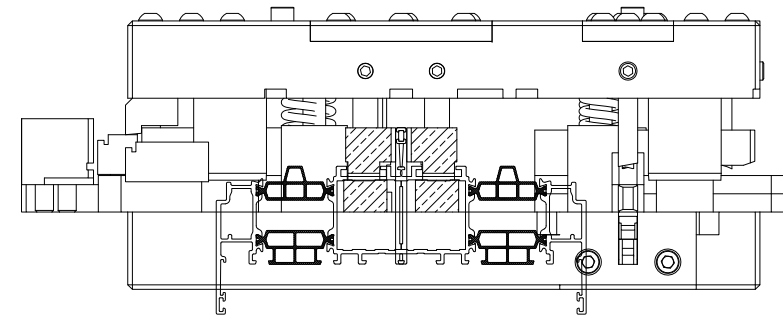
SUPERIAL800
SP854



SUPERIAL

- SP020
- SP021
- SP023
- SP620
- SP621
- SP622
- SP820
- SP821

UWAGA!!!
PO KAŻDYM WYKROJU USUWAĆ
WYKRAWKĘ Z MATRYCY.

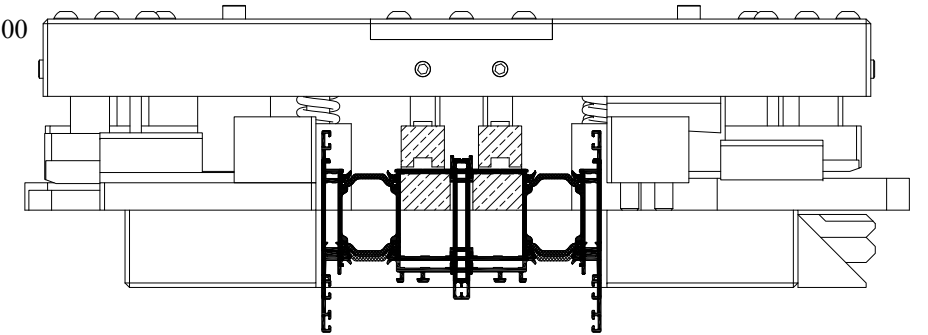
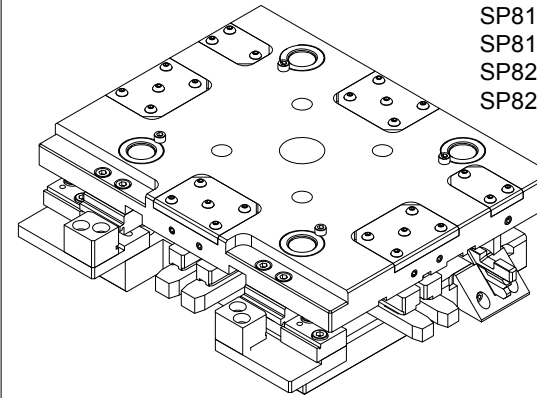


SUPERIAL

- SP020
- SP021
- SP023
- SP620
- SP621
- SP622
- SP821

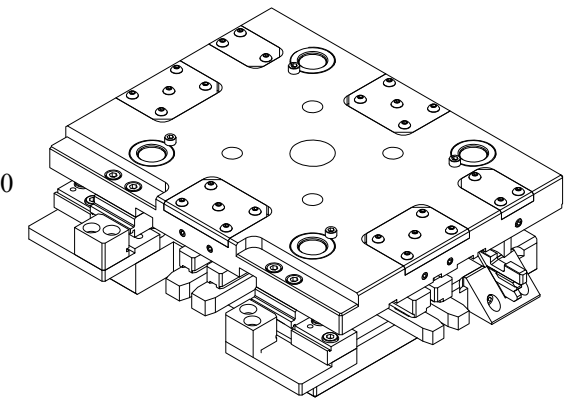
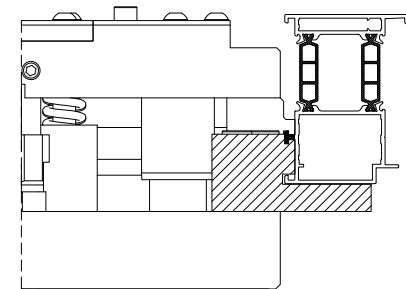
SUPERIAL 800

- SP814
- SP815
- SP824
- SP825

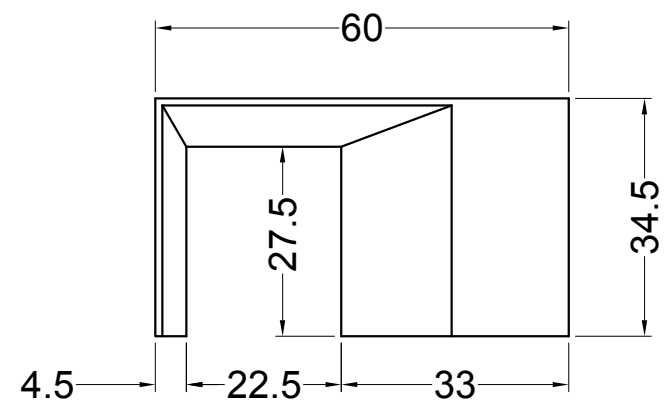
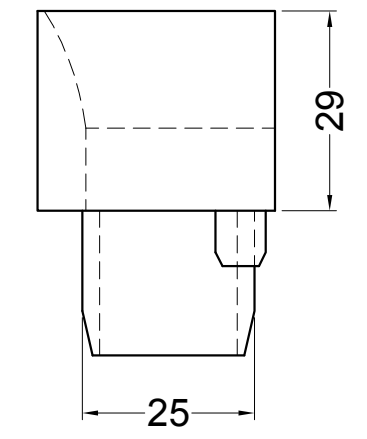
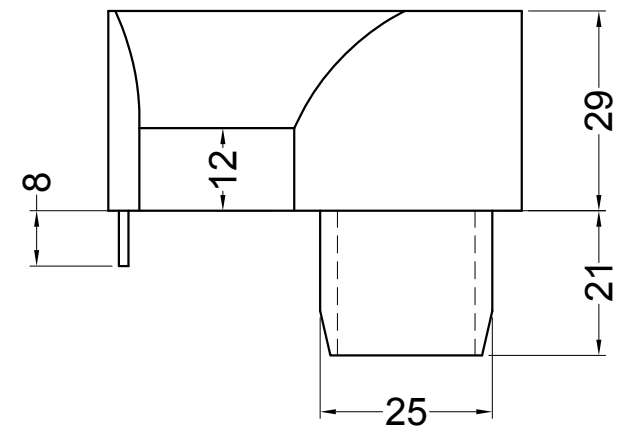
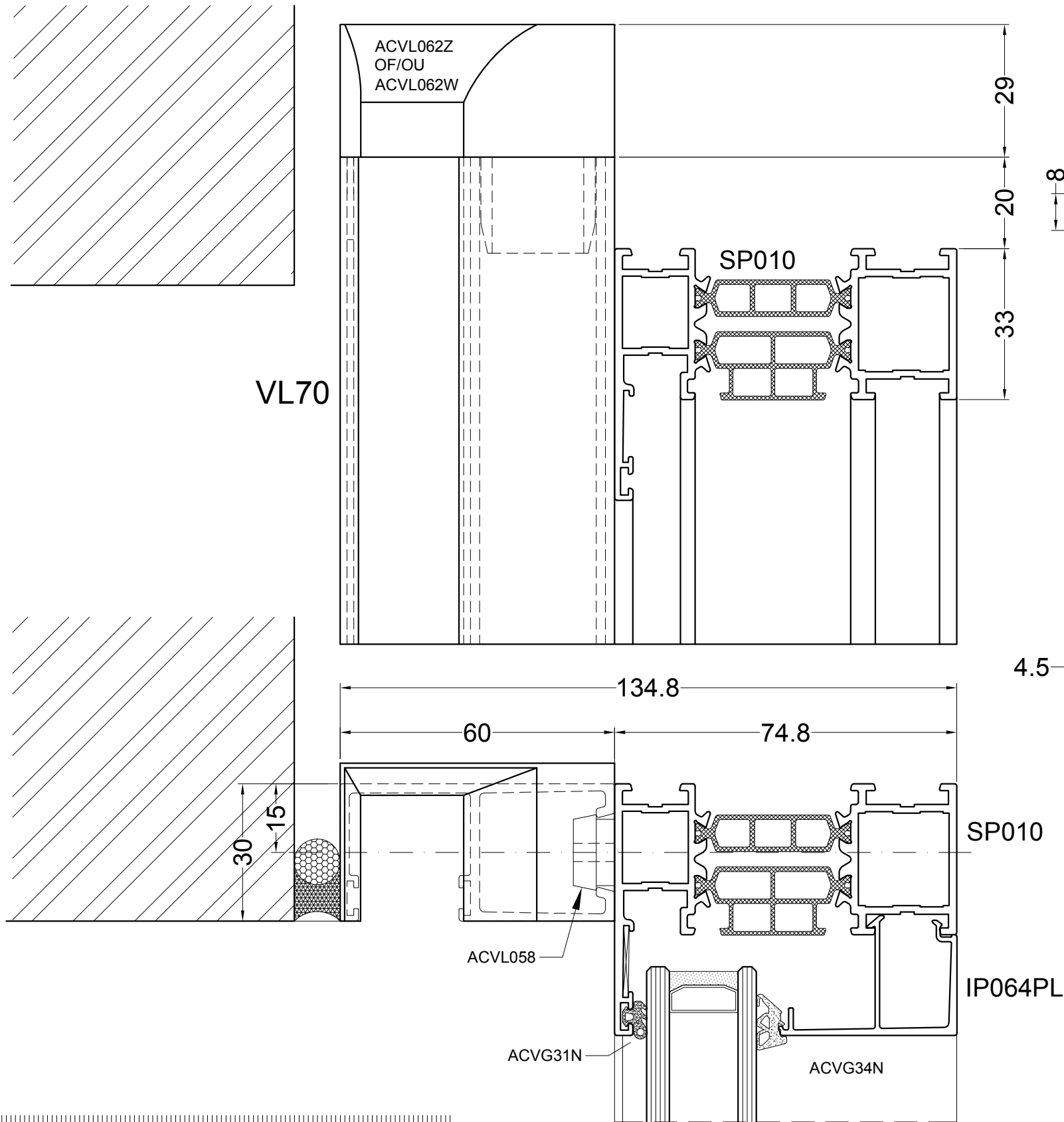


SUPERIAL 800

- SP814
- SP815
- SP824
- SP825



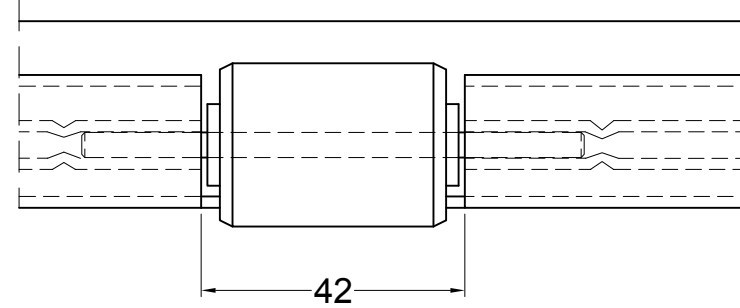
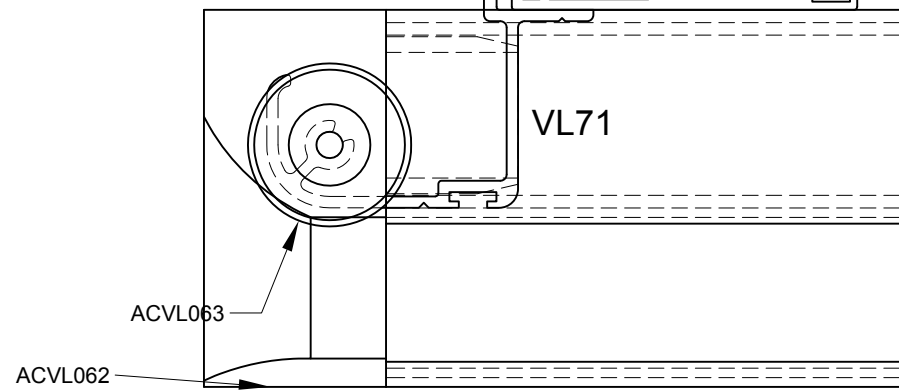
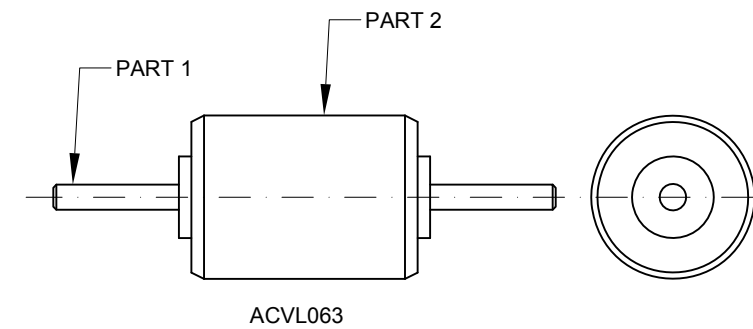
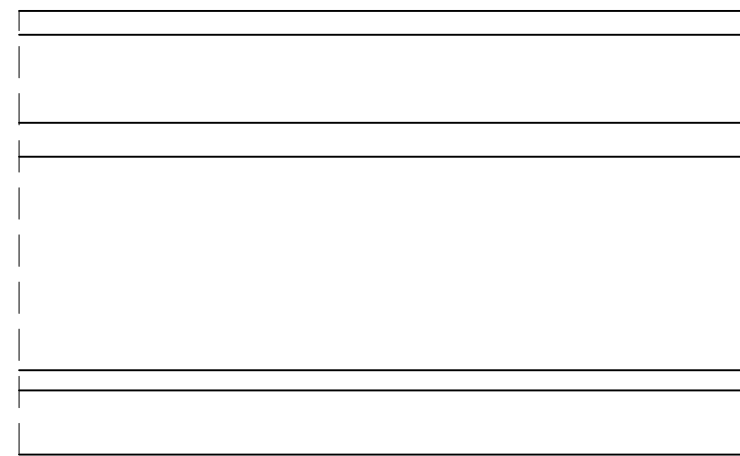
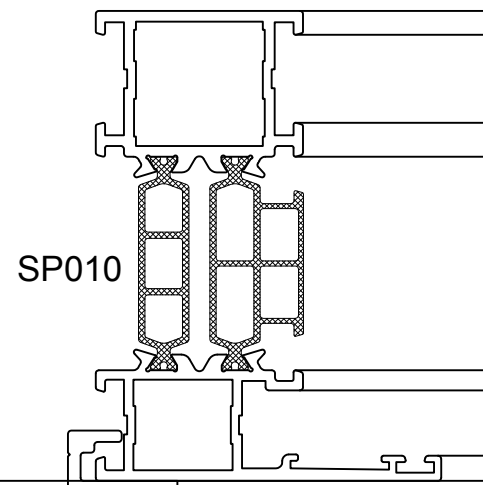
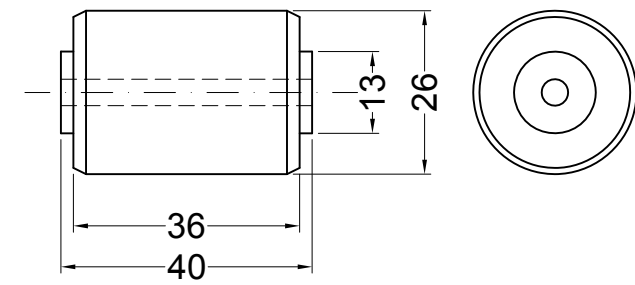
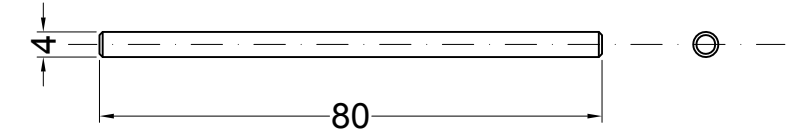
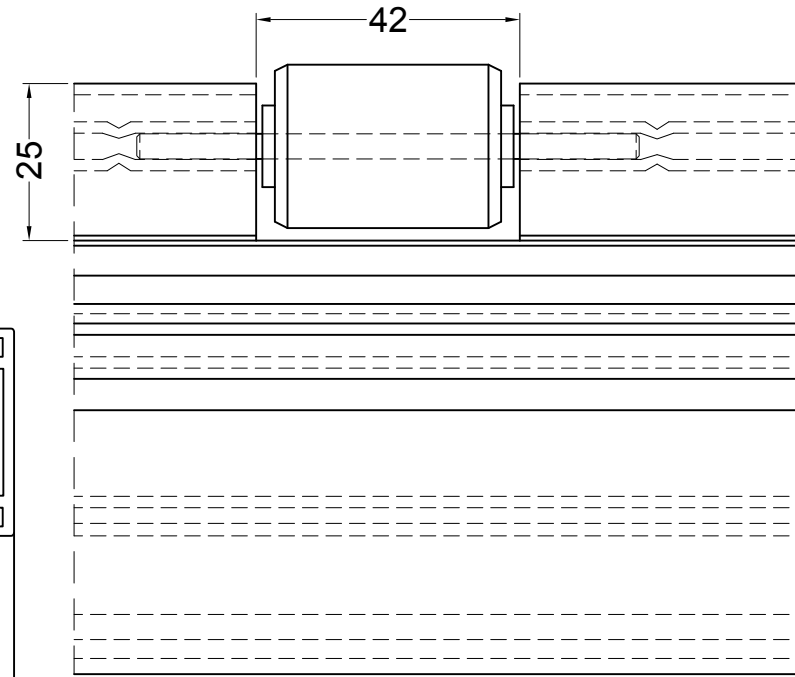
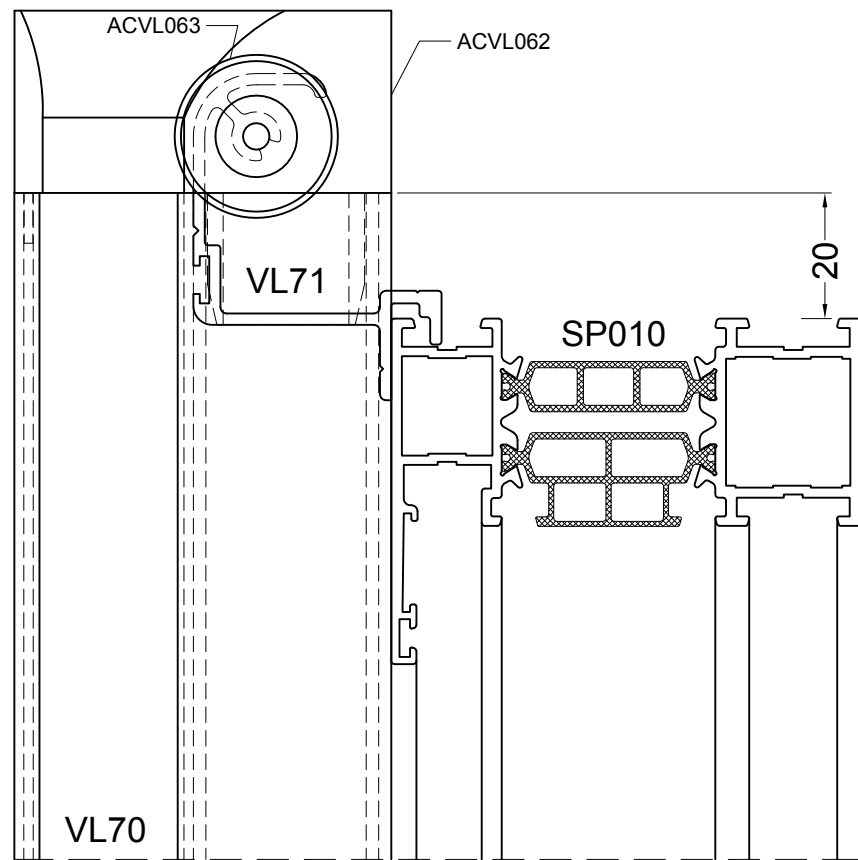
WERKTEKENINGEN - DESSINS DE CONSTRUCTION - KONSTRUKTIONZEICHNUNGEN - CONSTRUCTION DRAWINGS - RYS. KONSTRUKCYJNE



Z = ZWART-NOIR-SCHWARZ-BLACK
W = WIT-BLANC-WEISS-WHITE

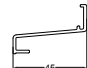



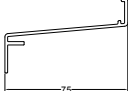



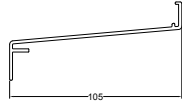







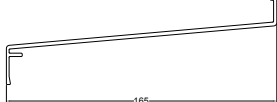





















chapter_f

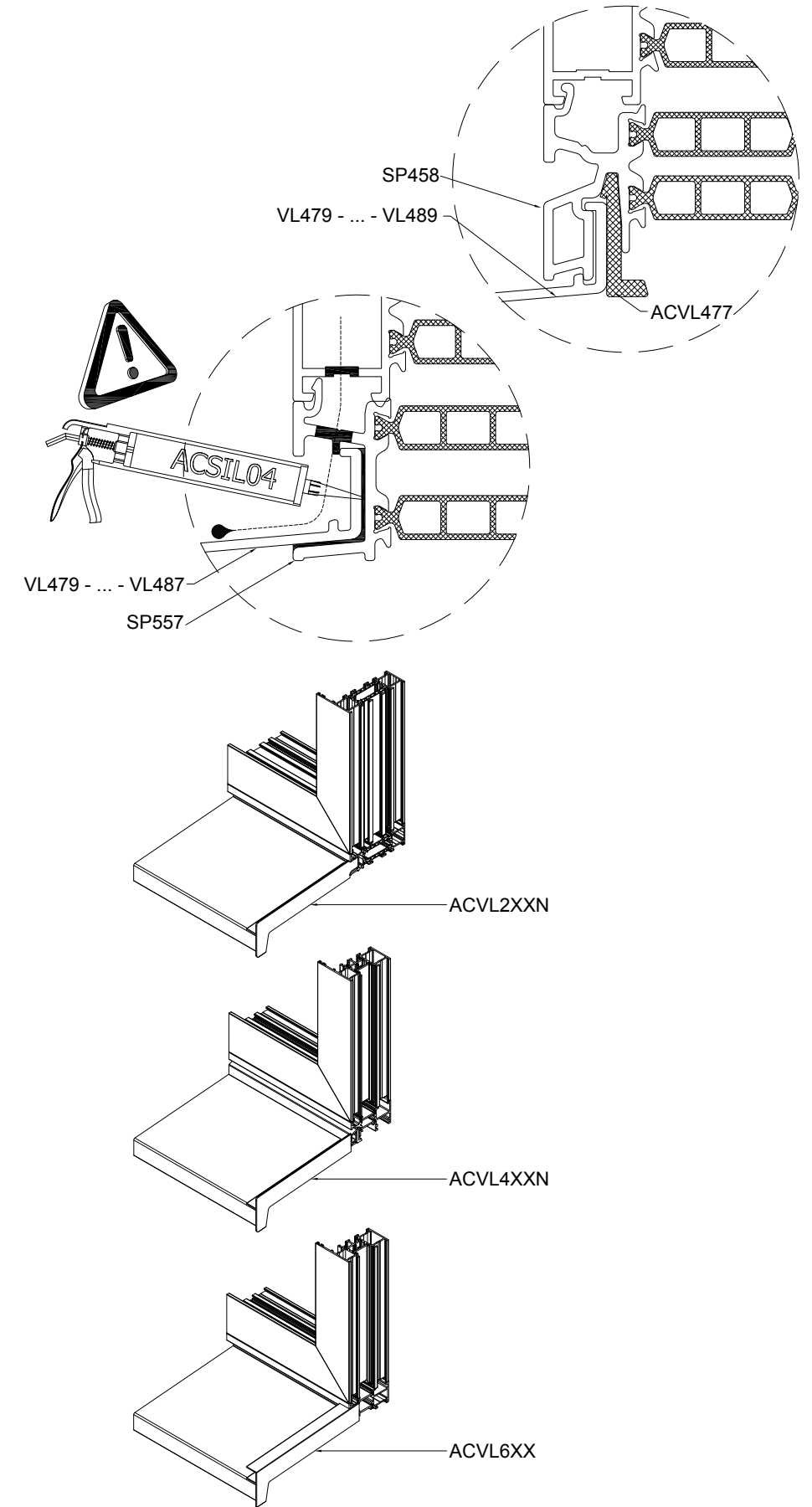


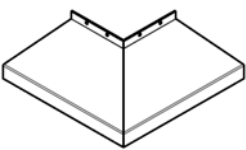
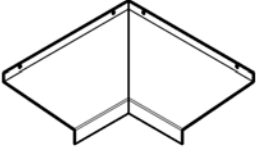
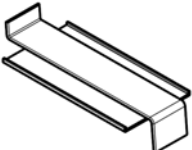
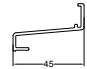
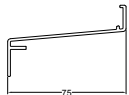





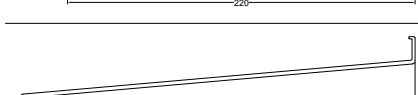
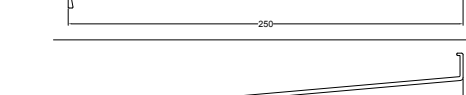
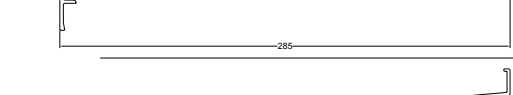
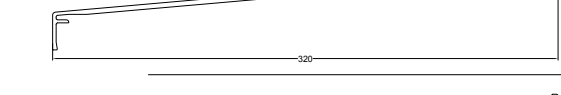
WERKTEKENINGEN - DESSINS DE CONSTRUCTION - KONSTRUKTIONZEICHNUNGEN - CONSTRUCTION DRAWINGS - RYS. KONSTRUKCYJNE

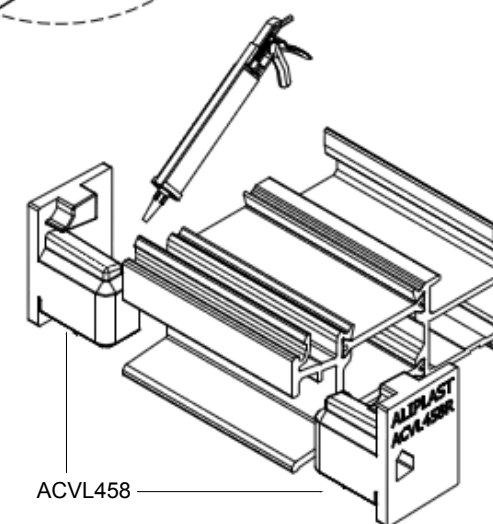
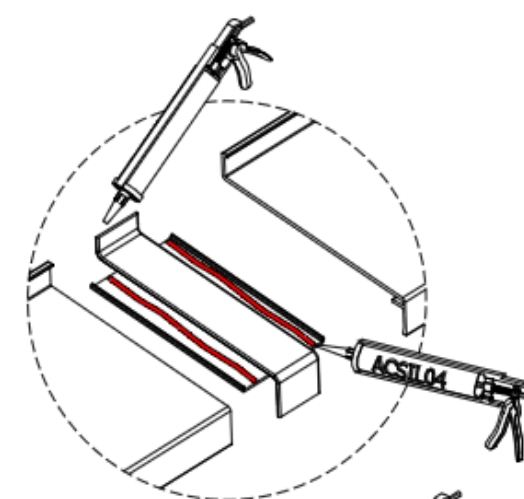
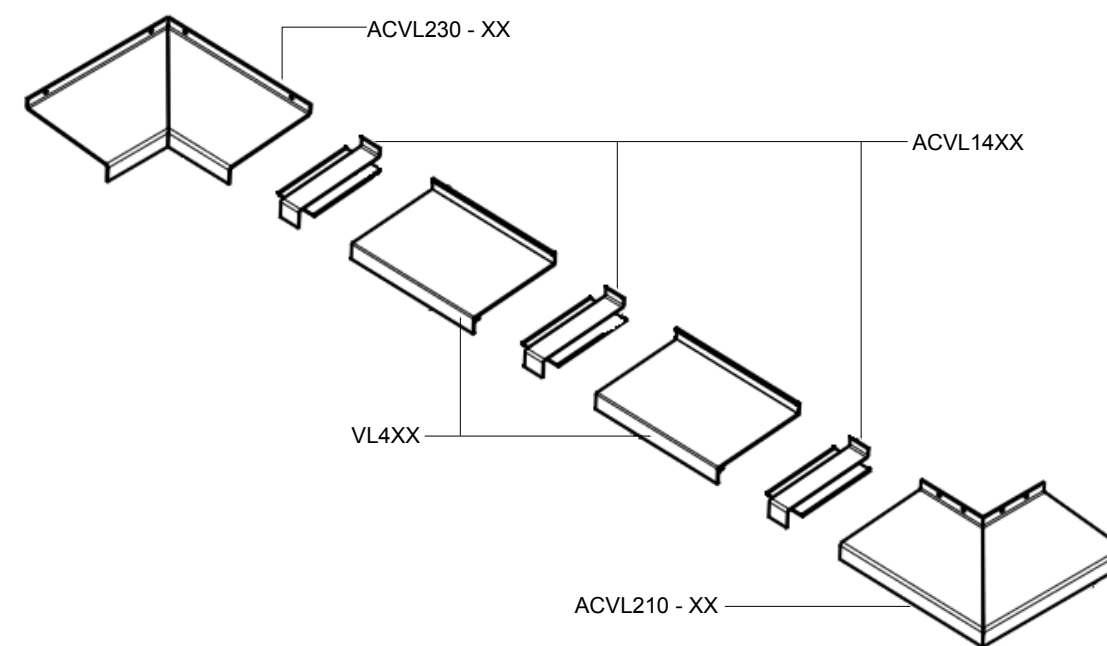
WERKTEKENINGEN - DESSINS DE CONSTRUCTION - KONSTRUKTIONZEICHNUNGEN - CONSTRUCTION DRAWINGS - RYS. KONSTRUKCYJNE

		SP557	SP458 ACVL477	SP458 SP557
 VL479	 ACVL279N	 ACVL479N	 ACVL679	
 VL480	 ACVL280N	 ACVL480N	 ACVL680	
 VL481	 ACVL281N	 ACVL481N	 ACVL681	
 VL482	 ACVL282N	 ACVL482N	 ACVL682	
 VL483	 ACVL283N	 ACVL483N	 ACVL683	
 VL484	 ACVL284N	 ACVL484N	 ACVL684	
 VL485	 ACVL285N	 ACVL485N	 ACVL685	
 VL486	 ACVL286N	 ACVL486N	 ACVL686	
 VL487	 ACVL287N	 ACVL487N	 ACVL687	

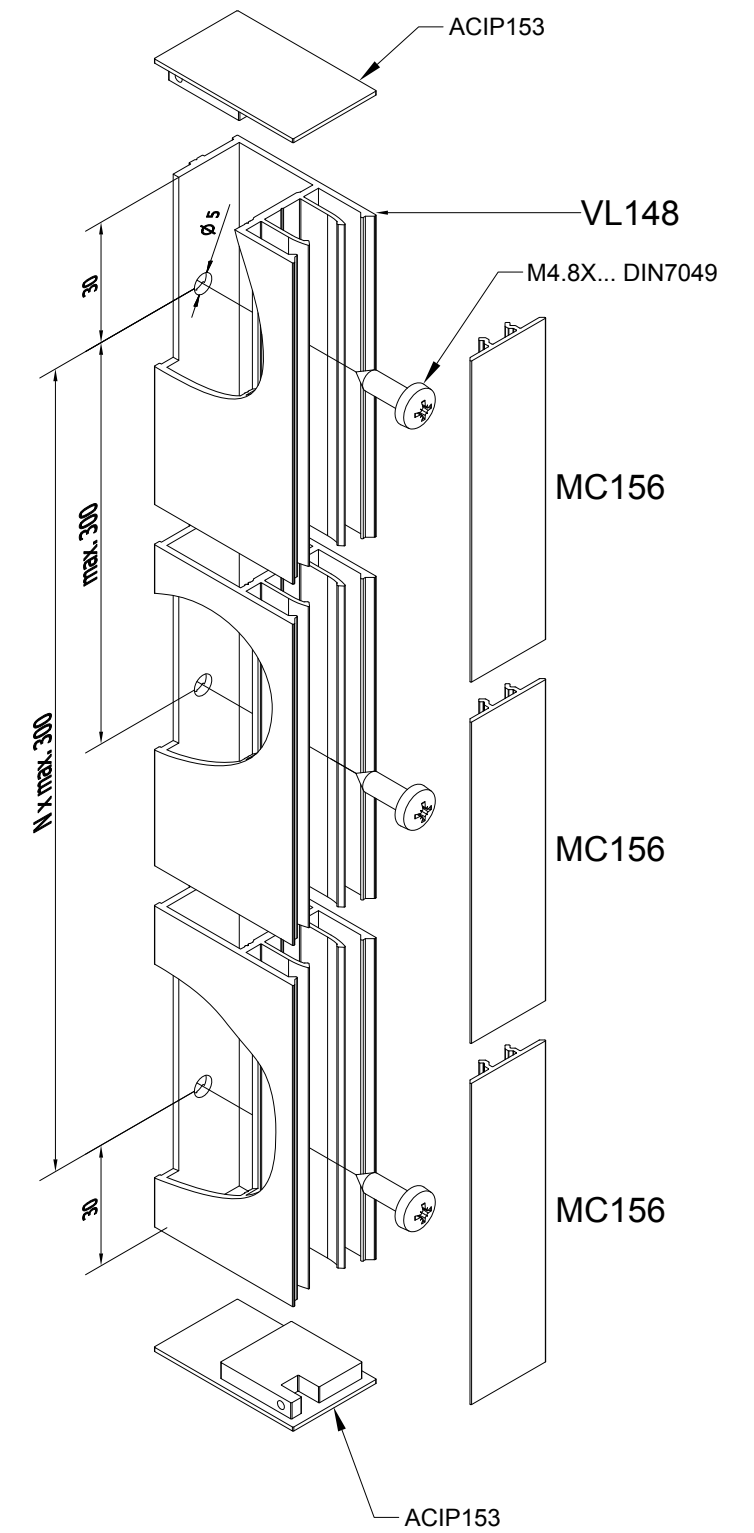
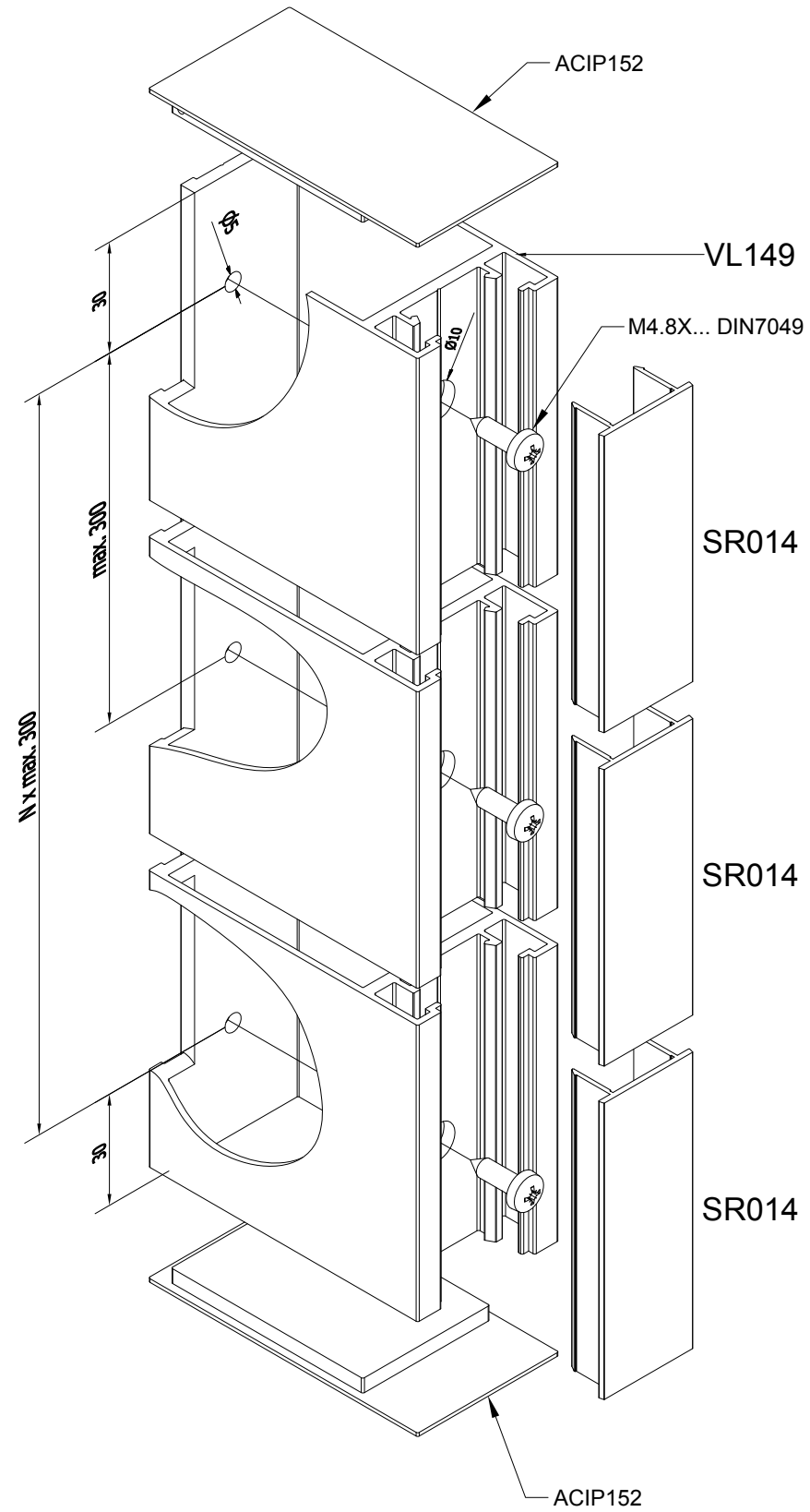
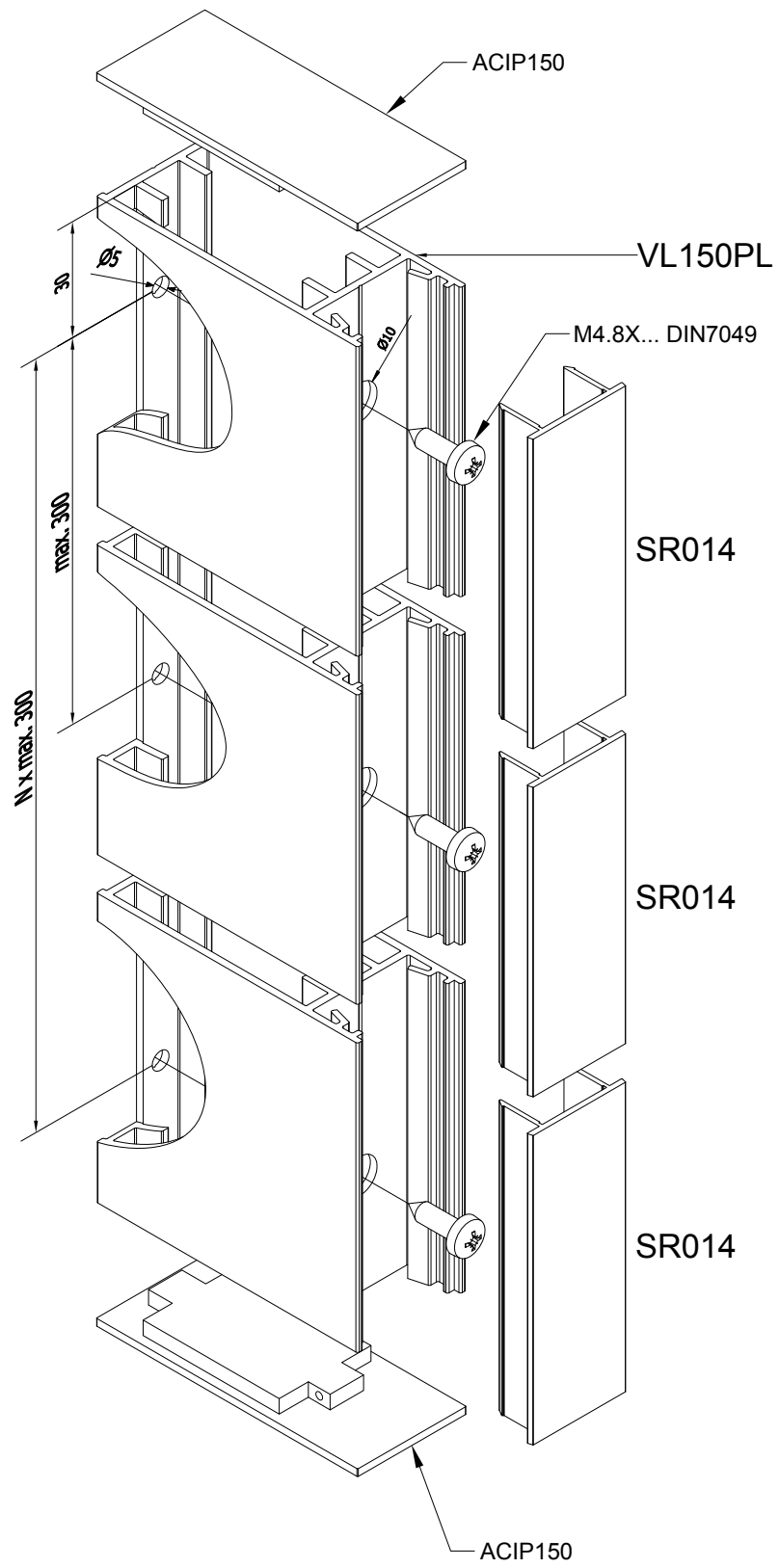
chpater_f



				
 VL479	ACVL210 - 79	ACVL230 - 79	-	
 VL480	ACVL210 - 80	ACVL230 - 80	ACVL1480	
 VL481	ACVL210 - 81	ACVL230 - 81	ACVL1481	
 VL482	ACVL210 - 82	ACVL230 - 82	ACVL1482	
 VL483	ACVL210 - 83	ACVL230 - 83	ACVL1483	
 VL484	ACVL210 - 84	ACVL230 - 84	ACVL1484	
 VL485	ACVL210 - 85	ACVL230 - 85	ACVL1485	
 VL486	ACVL210 - 86	ACVL230 - 86	ACVL1486	
 VL487	ACVL210 - 87	ACVL230 - 87	ACVL1487	
 VL488	ACVL210 - 88	ACVL230 - 88	ACVL1488	
 VL489	ACVL210 - 89	ACVL230 - 89	ACVL1489	



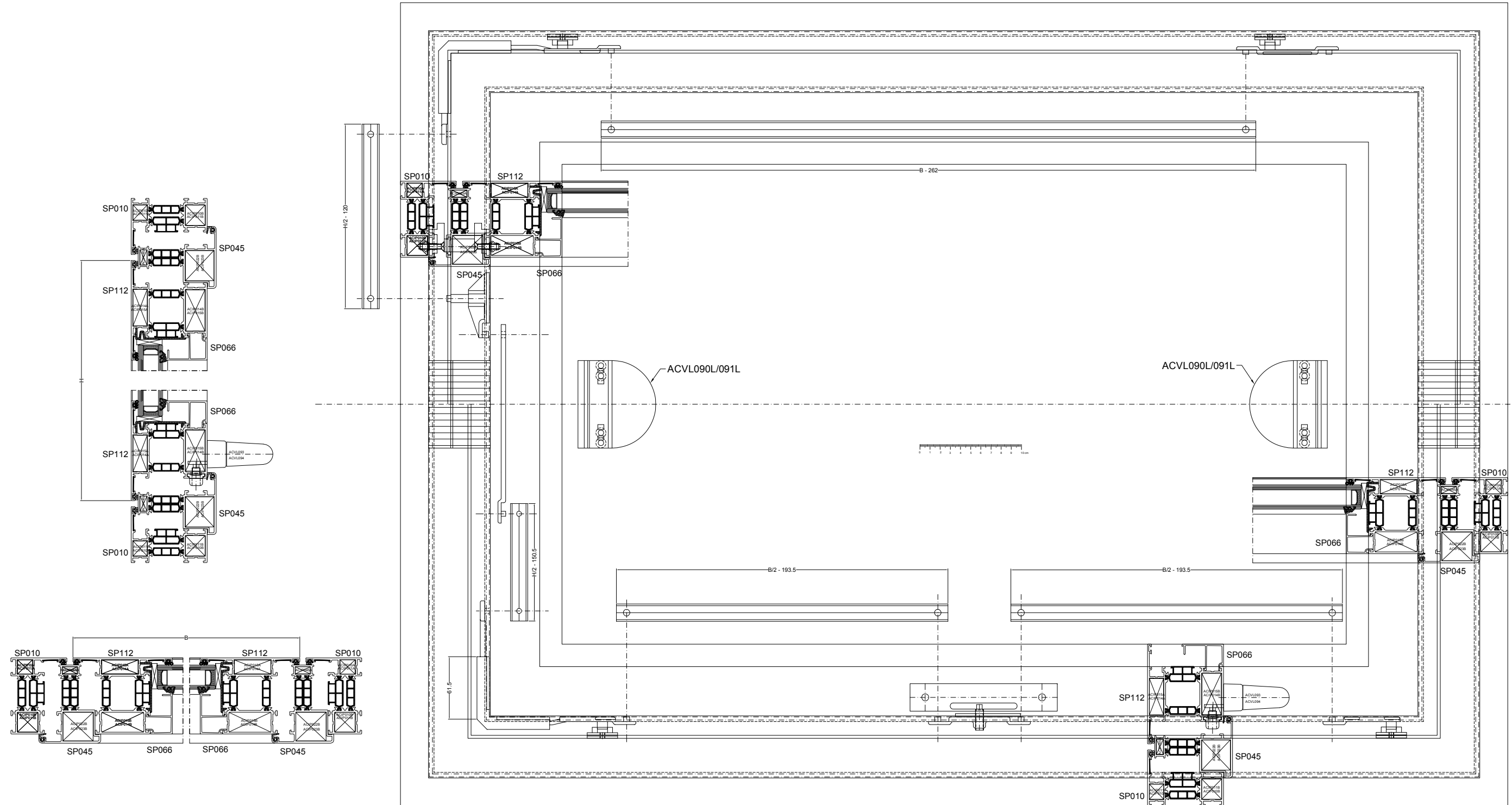
WERKTEKENINGEN - DESSINS DE CONSTRUCTION - KONSTRUKTIONZEICHNUNGEN - CONSTRUCTION DRAWINGS - RYS. KONSTRUKCYJNE



chpater_f

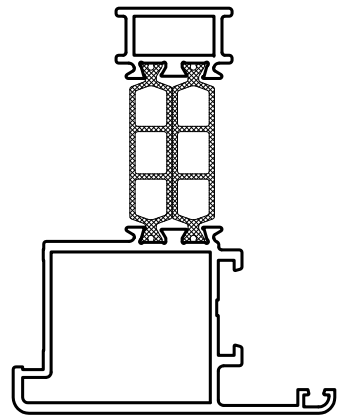
SP-F-044C

4/11/2016

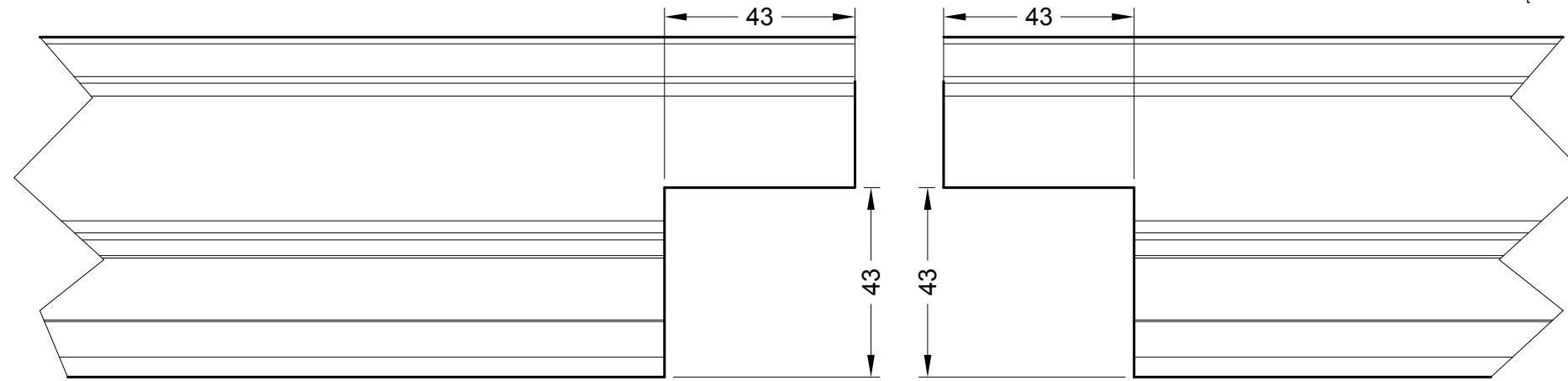


WERKTEKENINGEN - DESSINS DE CONSTRUCTION - KONSTRUKTIONZEICHNUNGEN - CONSTRUCTION DRAWINGS - RYS. KONSTRUKCYJNE

WERKTEKENINGEN - DESSINS DE CONSTRUCTION - KONSTRUKTIONZEICHNUNGEN - CONSTRUCTION DRAWINGS - RYS. KONSTRUKCYJNE

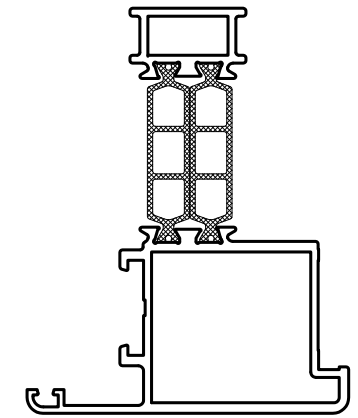
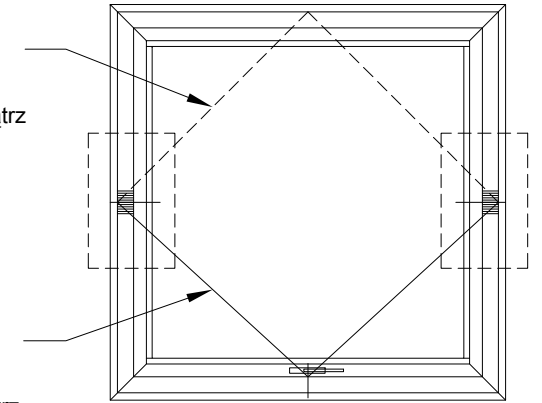


SP045

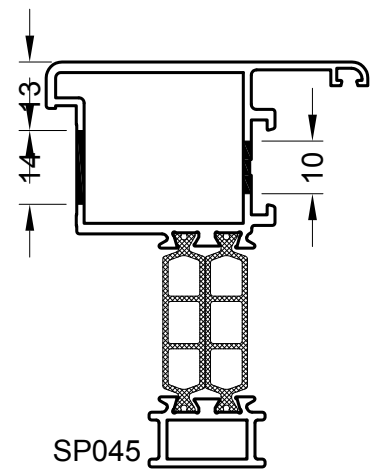


binnendraaiend
ouvrant vers l'int.
innen offnend
inside opening
otwierane do wewnątrz

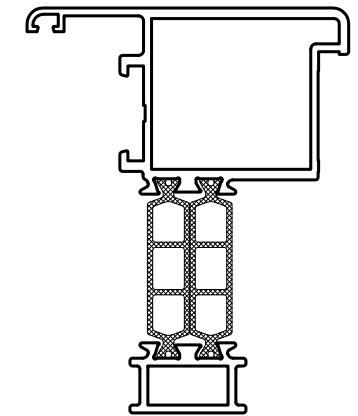
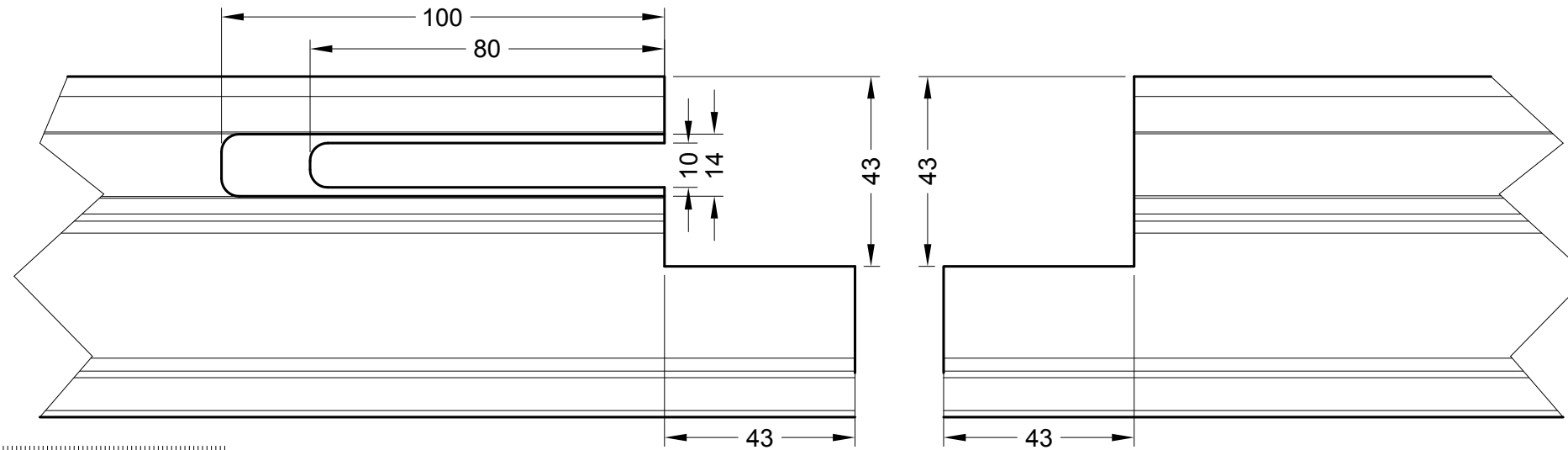
buitendraaiend
ouvrant vers l'ext.
ausßen offnend
outside opening
otwierane na zewnątrz



SP045



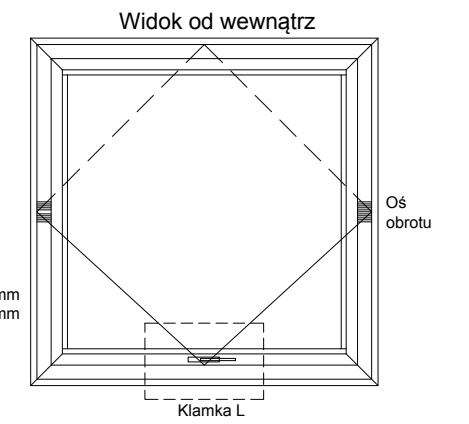
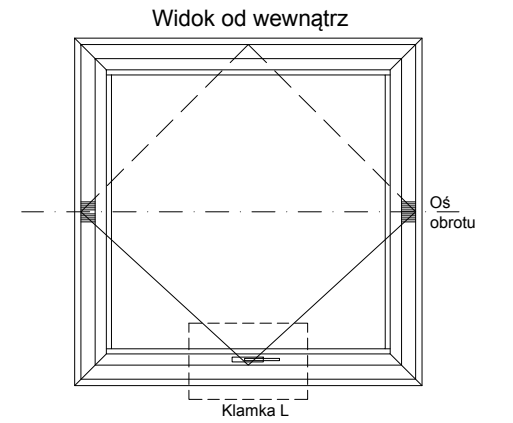
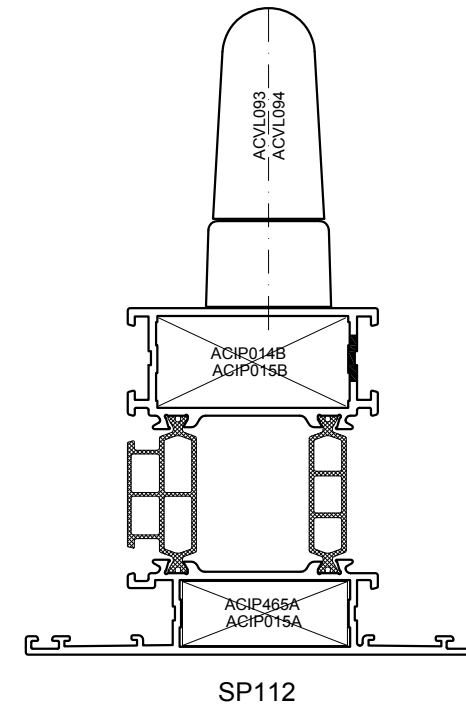
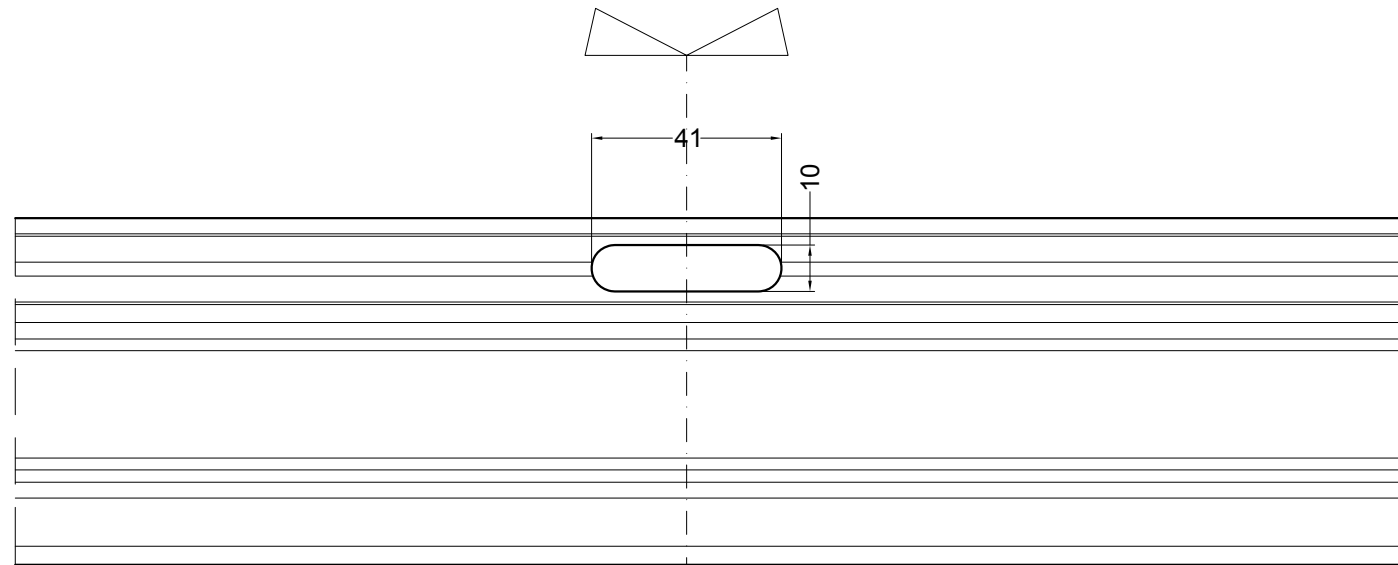
SP045



SP045

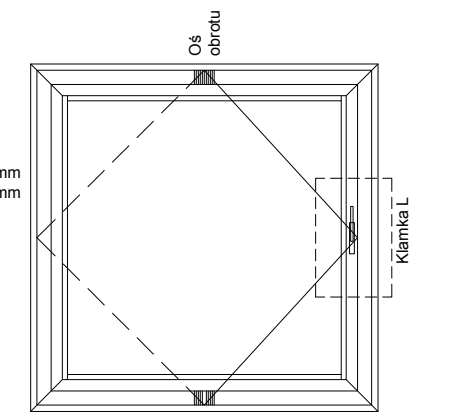
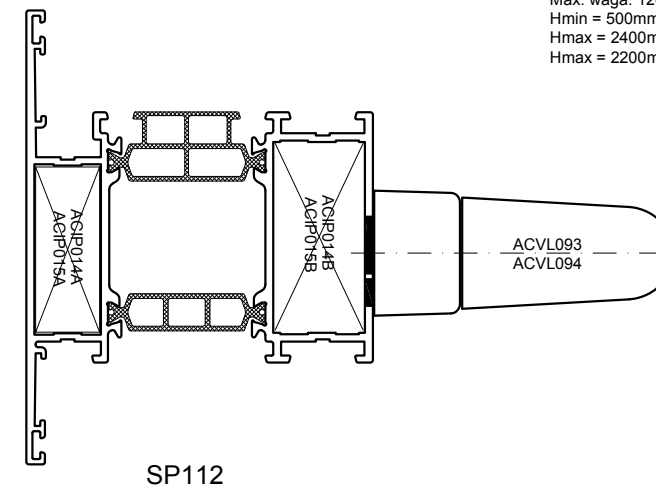
chpater_f



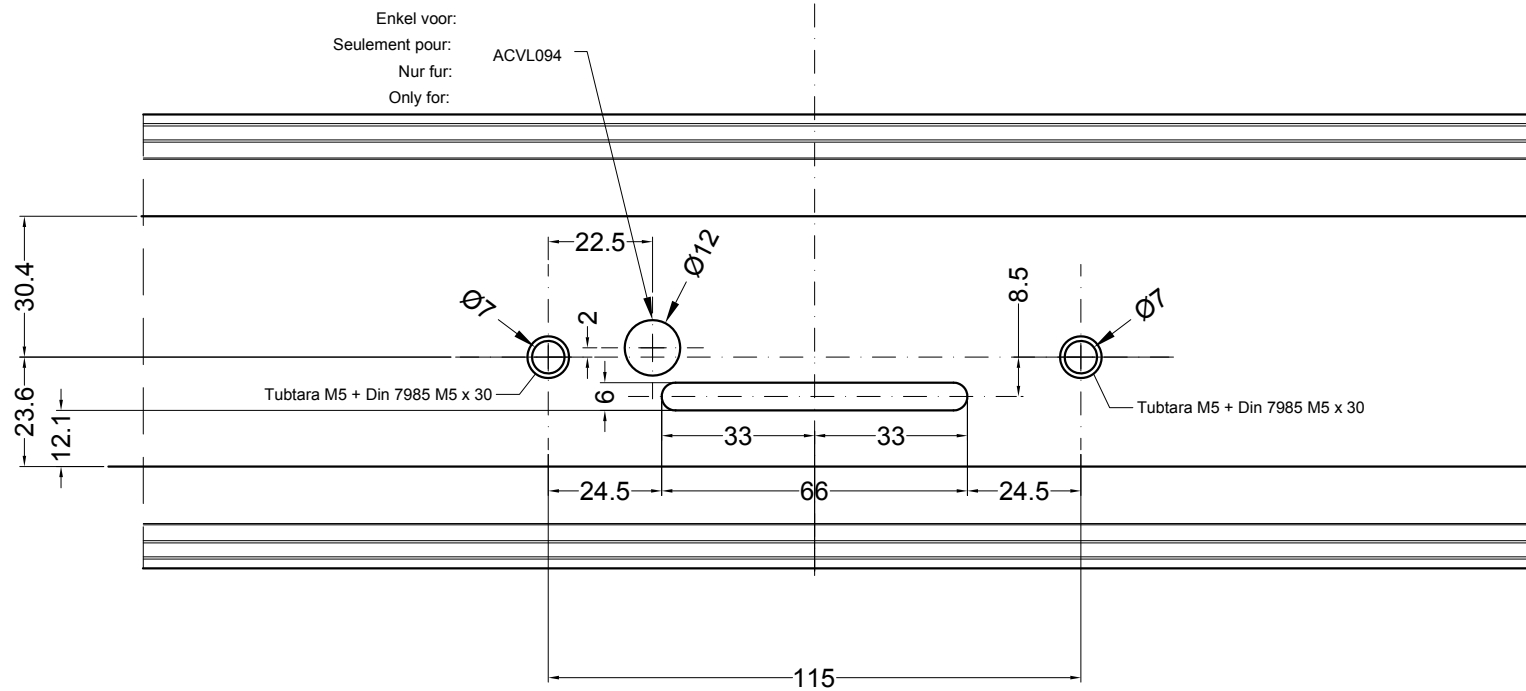


Max. waga: 180 kg
Hmin = 700mm, Bmin = 500mm
Hmax = 2000mm, Bmax = 2400mm
Hmax = 2200mm, Bmax = 2200mm

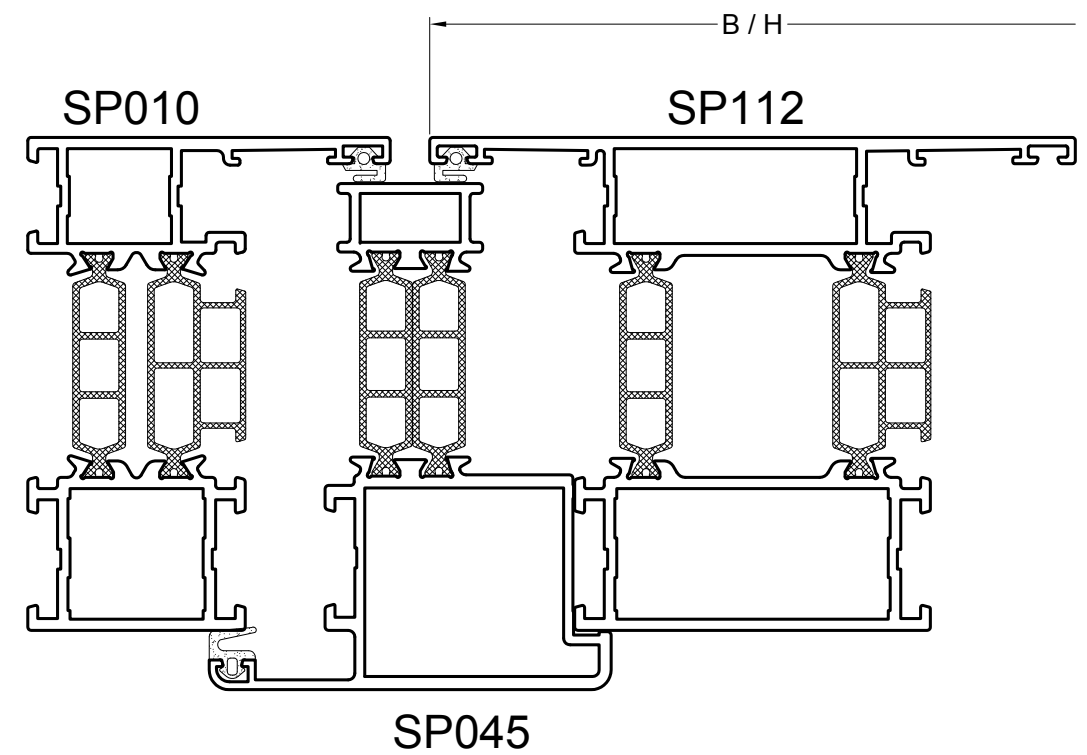
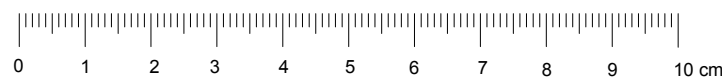
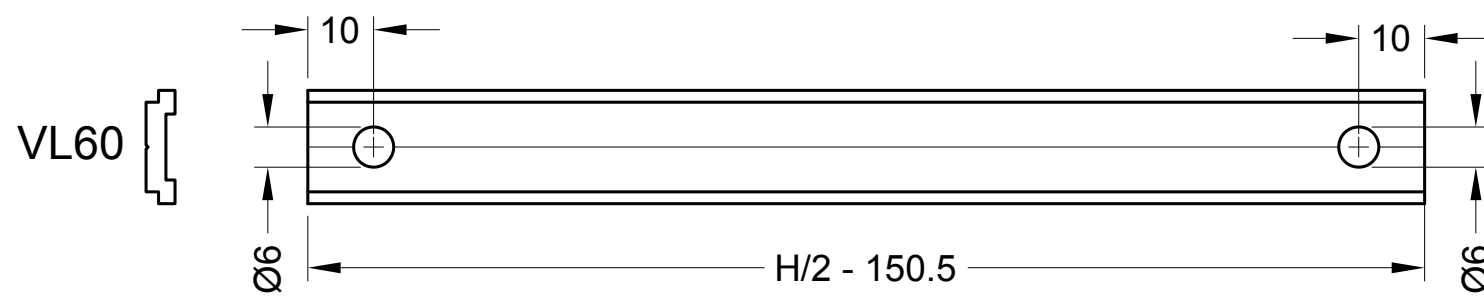
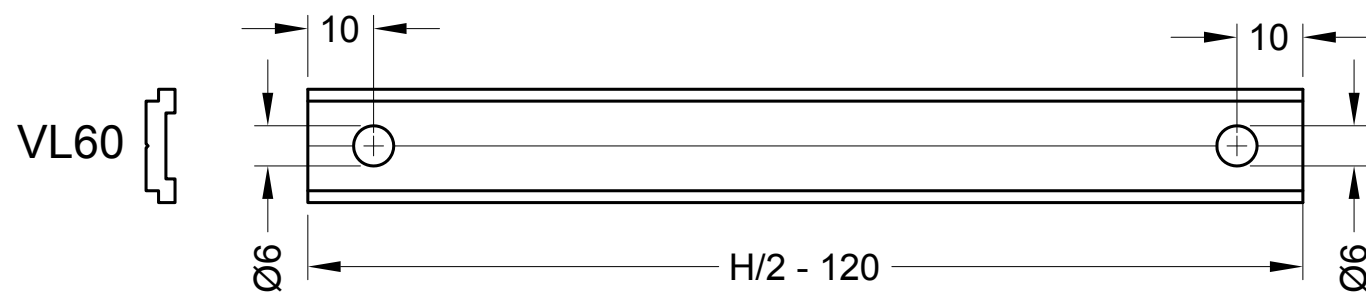
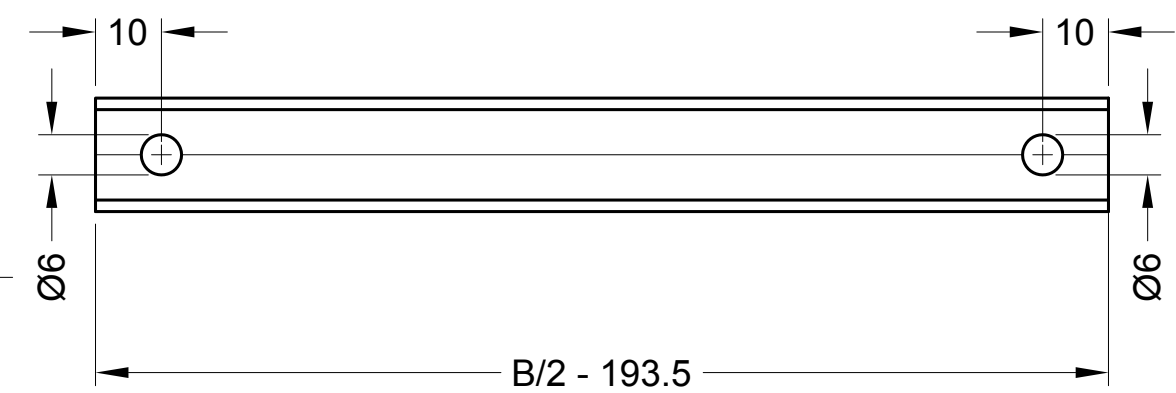
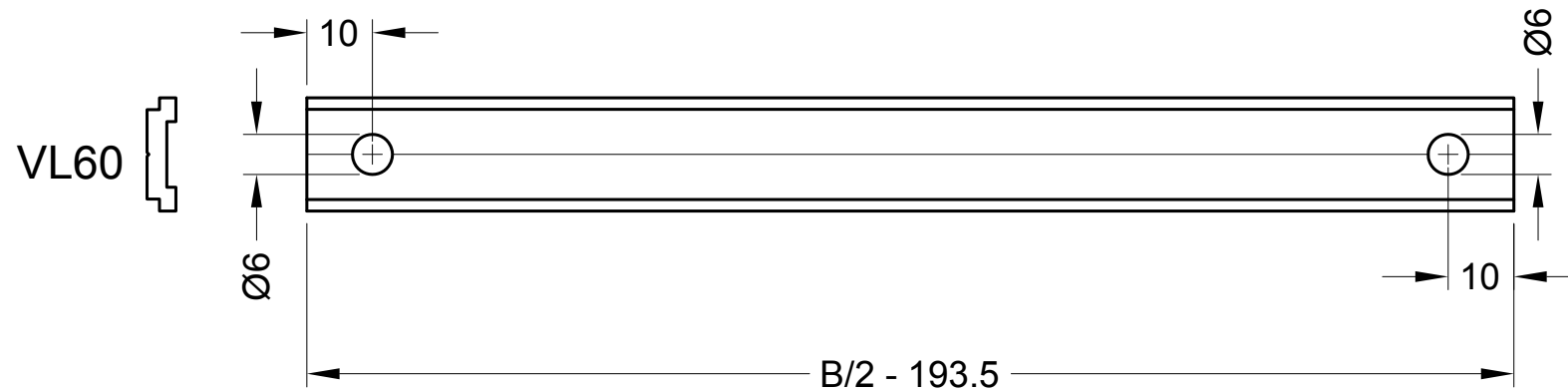
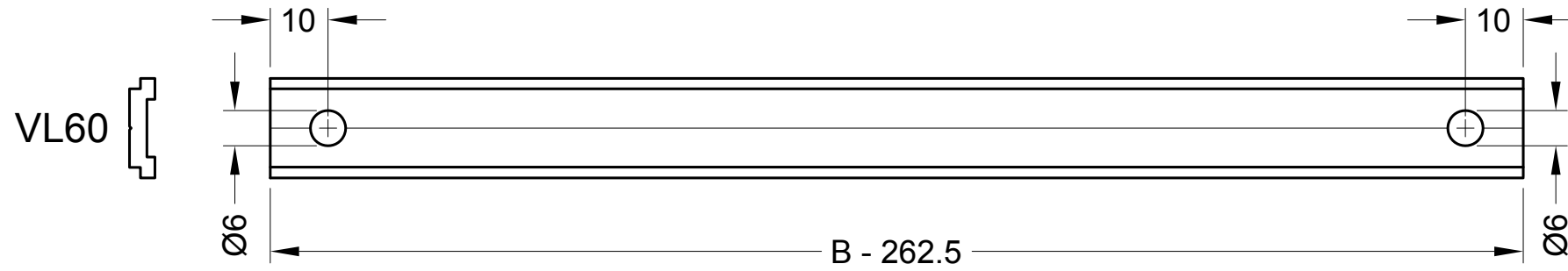
Max. waga: 120 kg
Hmin = 500mm, Bmin = 700mm
Hmax = 2400mm, Bmax = 2000mm
Hmax = 2200mm, Bmax = 2200mm



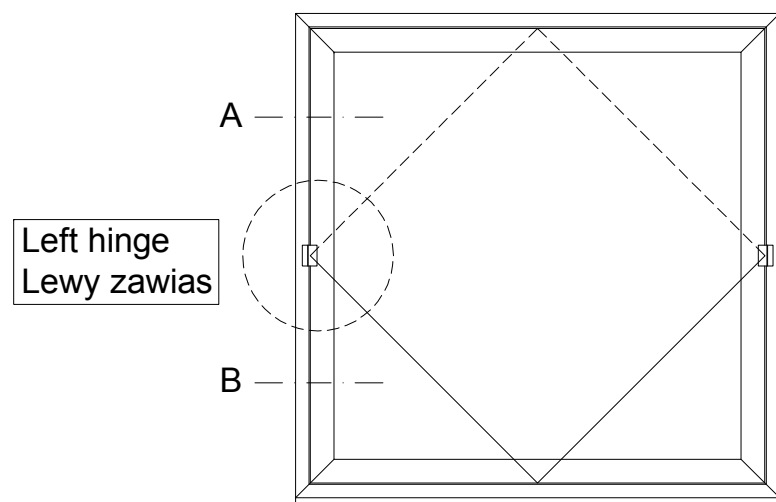
chpater_f



WERKTEKENINGEN - DESSINS DE CONSTRUCTION - KONSTRUKTIONZEICHNUNGEN - CONSTRUCTION DRAWINGS - RYS. KONSTRUKCYJNE

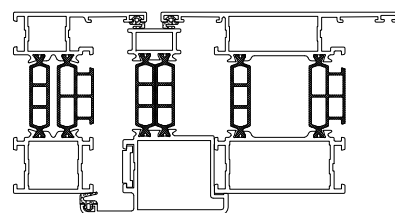


chpater_f

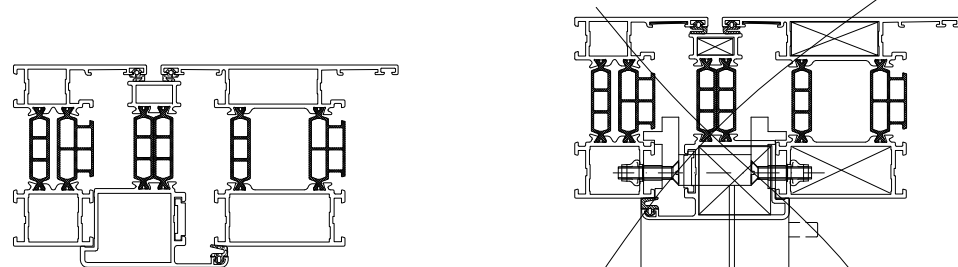


Left hinge
Lewy zawias

DOORSNEDE A / COUPE A
QUERSCHNITT A / SECTION A / PRZEKRÓJ A

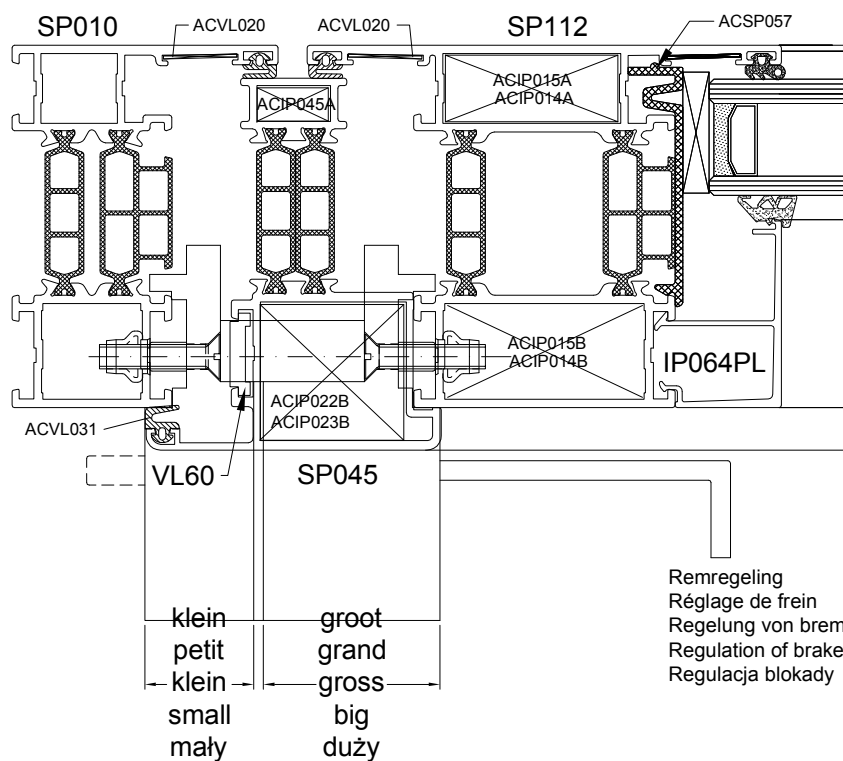
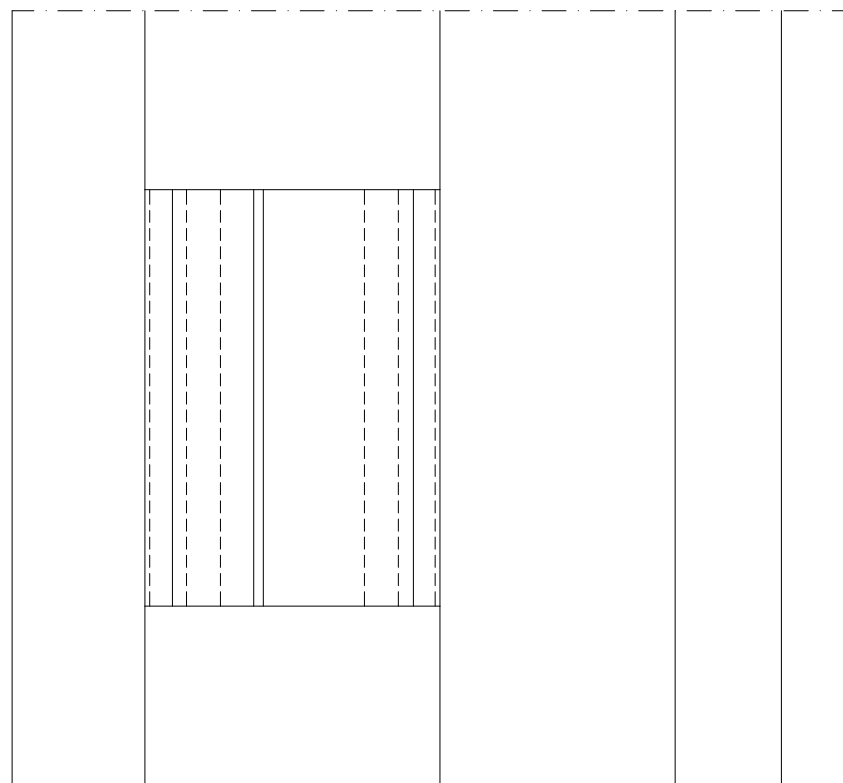
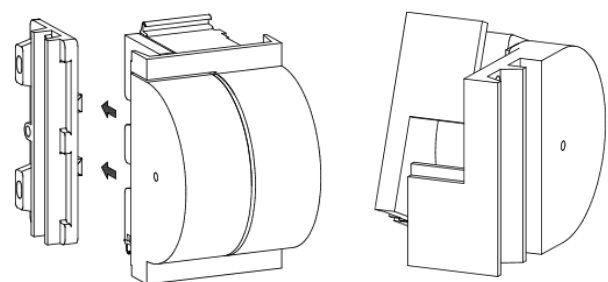


DOORSNEDE B / COUPE B
QUERSCHNITT B / SECTION B / PRZEKRÓJ B



groot
grand
gross
big
duży

klein
petit
klein
small
mały

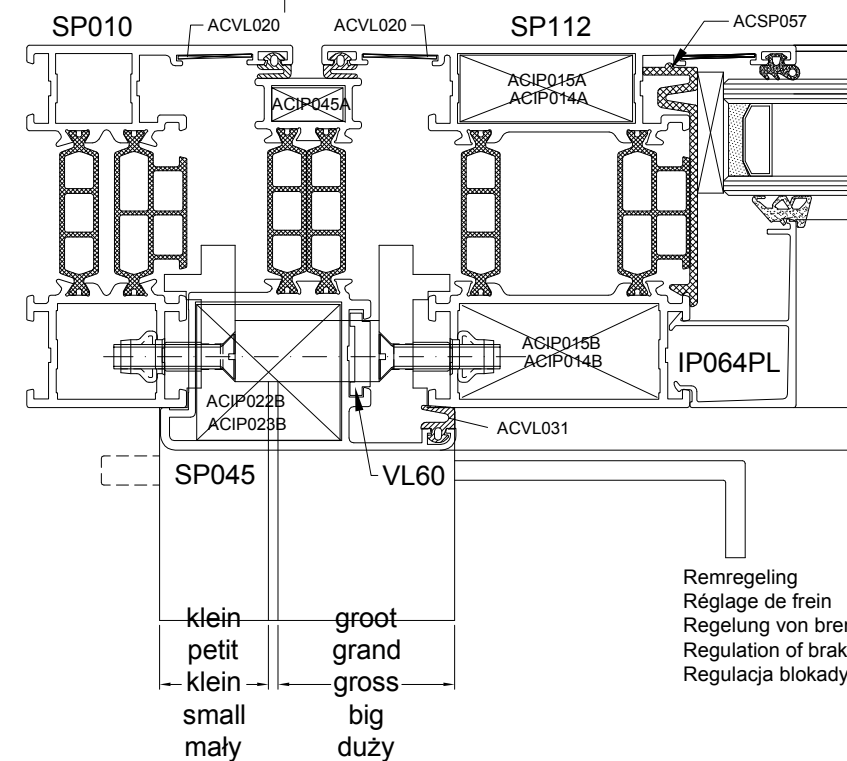
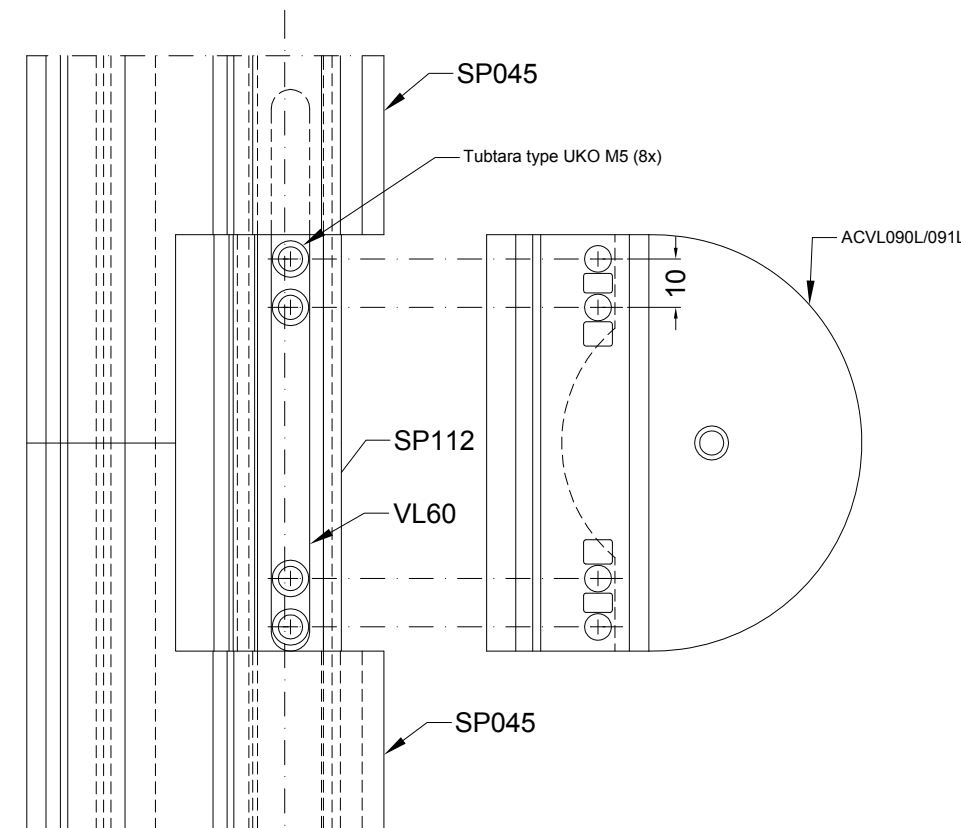


Left hinge
Lewy zawias

Remregeling
Réglage de frein
Regelung von bremse
Regulation of brake
Regulacja blokady

klein
petit
klein
small
mały

groot
grand
gross
big
duży



Left hinge
Lewy zawias

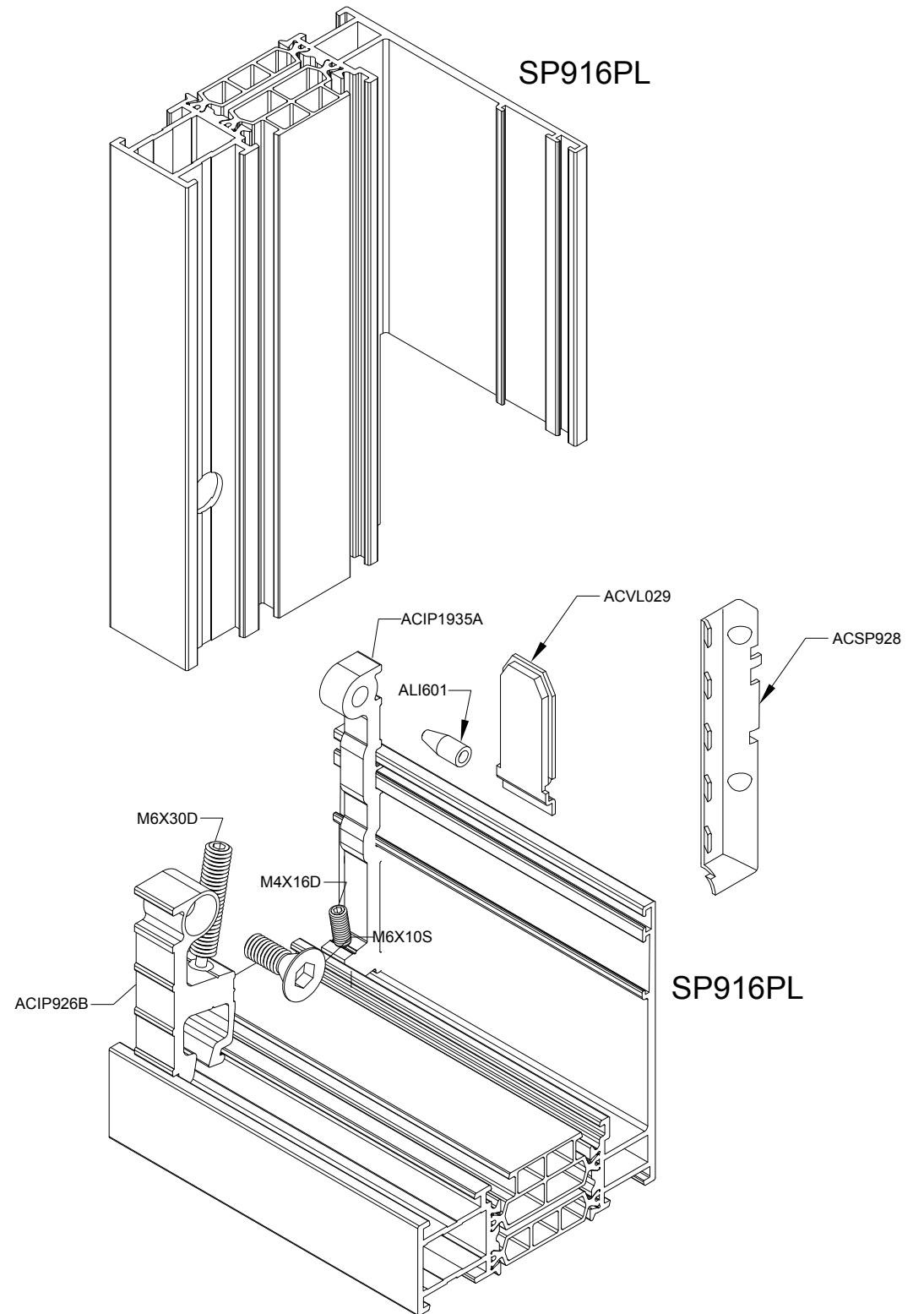
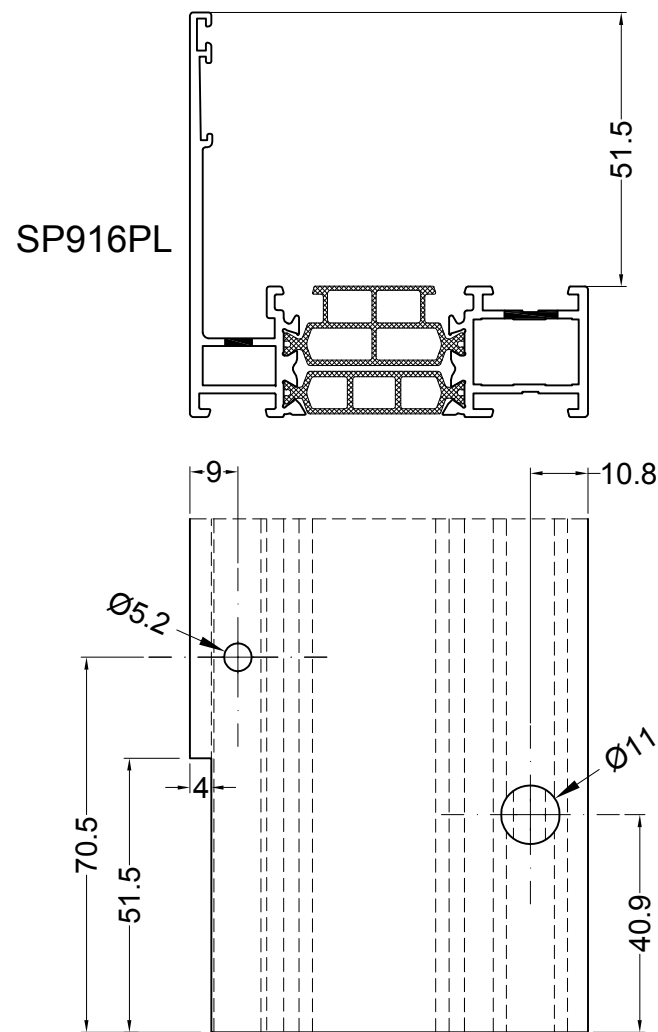
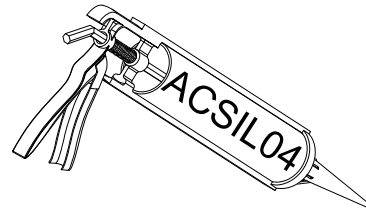
Remregeling
Réglage de frein
Regelung von bremse
Regulation of brake
Regulacja blokady

klein
petit
klein
small
mały

groot
grand
gross
big
duży

!!! Wszystkie cięte
powierzchnie styczne na
połączeniach konieczne
uszczelnąć ACSIL04

All cutted tangential surfaces
on connection are necessarily
sealed by ACSIL04

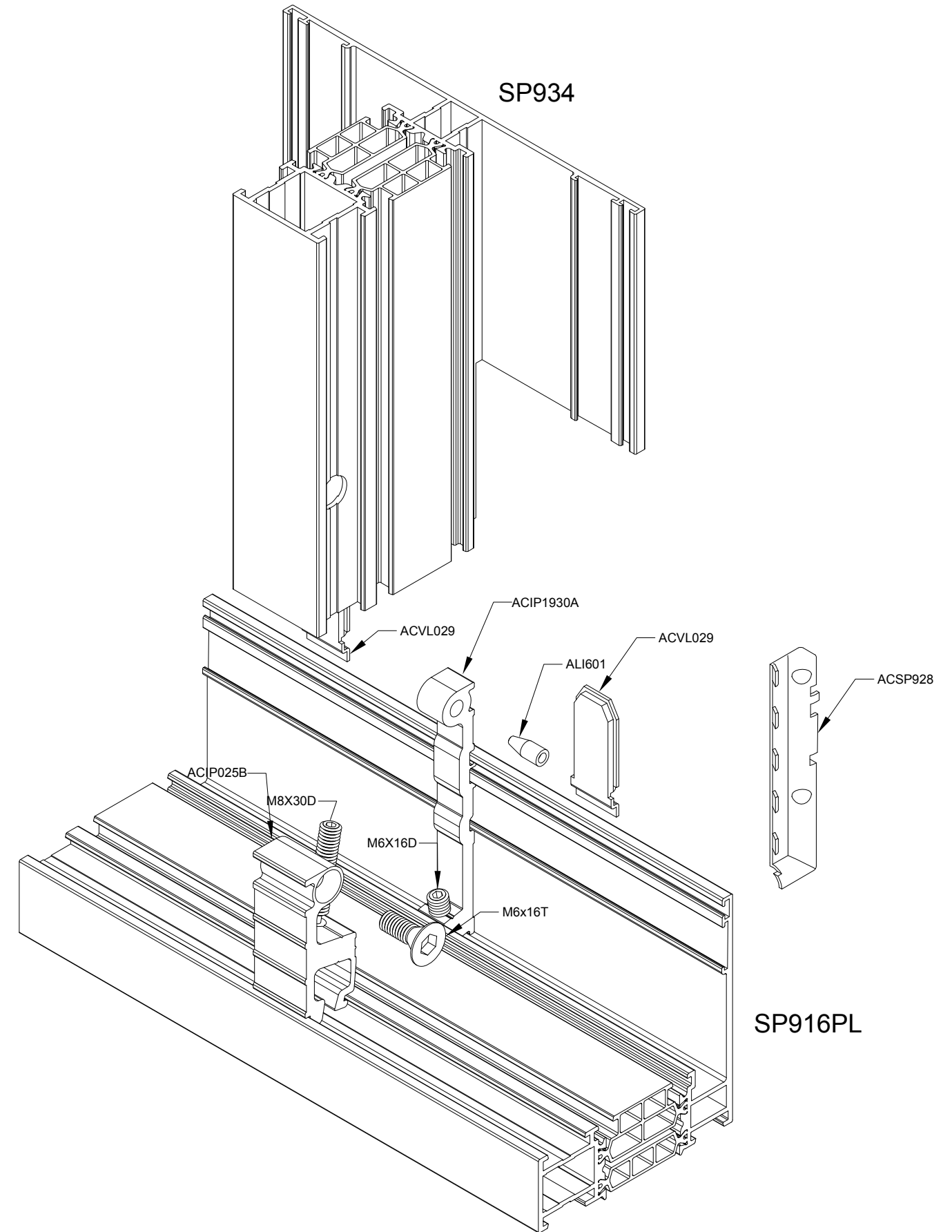
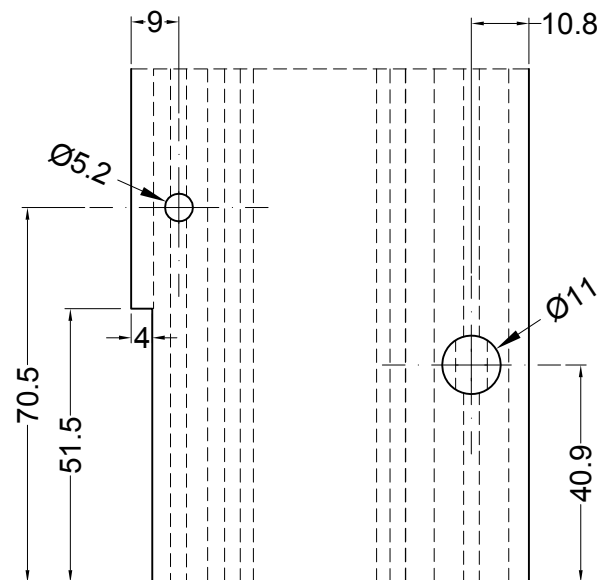
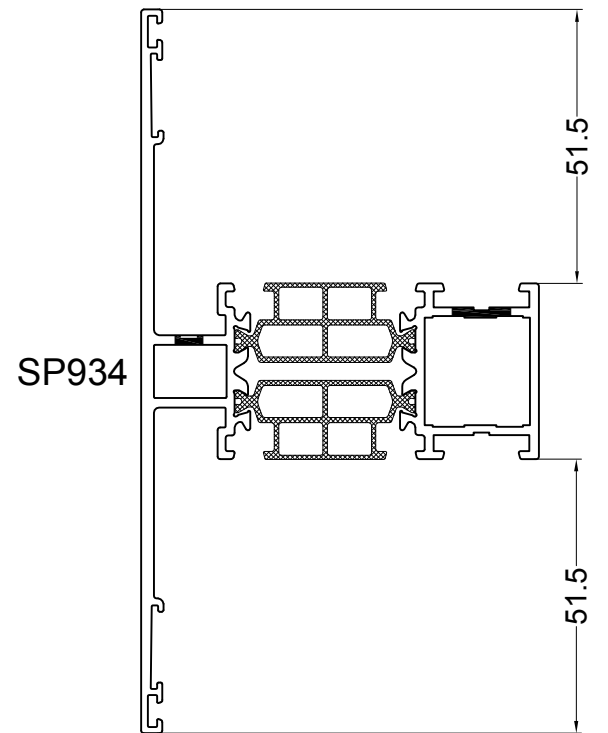
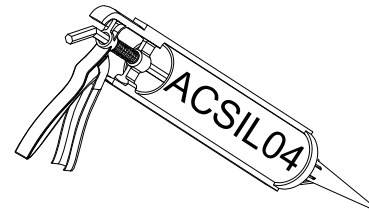


SUPERIAL

SP-SU

!!! Wszystkie cięte powierzchnie styczne na połączeniach konieczne uszczelnić ACSIL04

All cutted tangential surfaces on connection are necessarily sealed by ACSIL04



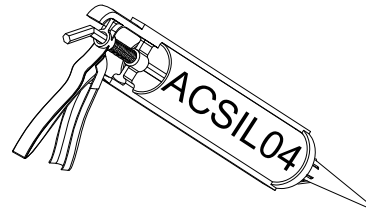
WERKTEKENINGEN - DESSINS DE CONSTRUCTION - KONSTRUKTIONZEICHNUNGEN - CONSTRUCTION DRAWINGS - RYS. KONSTRUKCYJNE

chapter_f

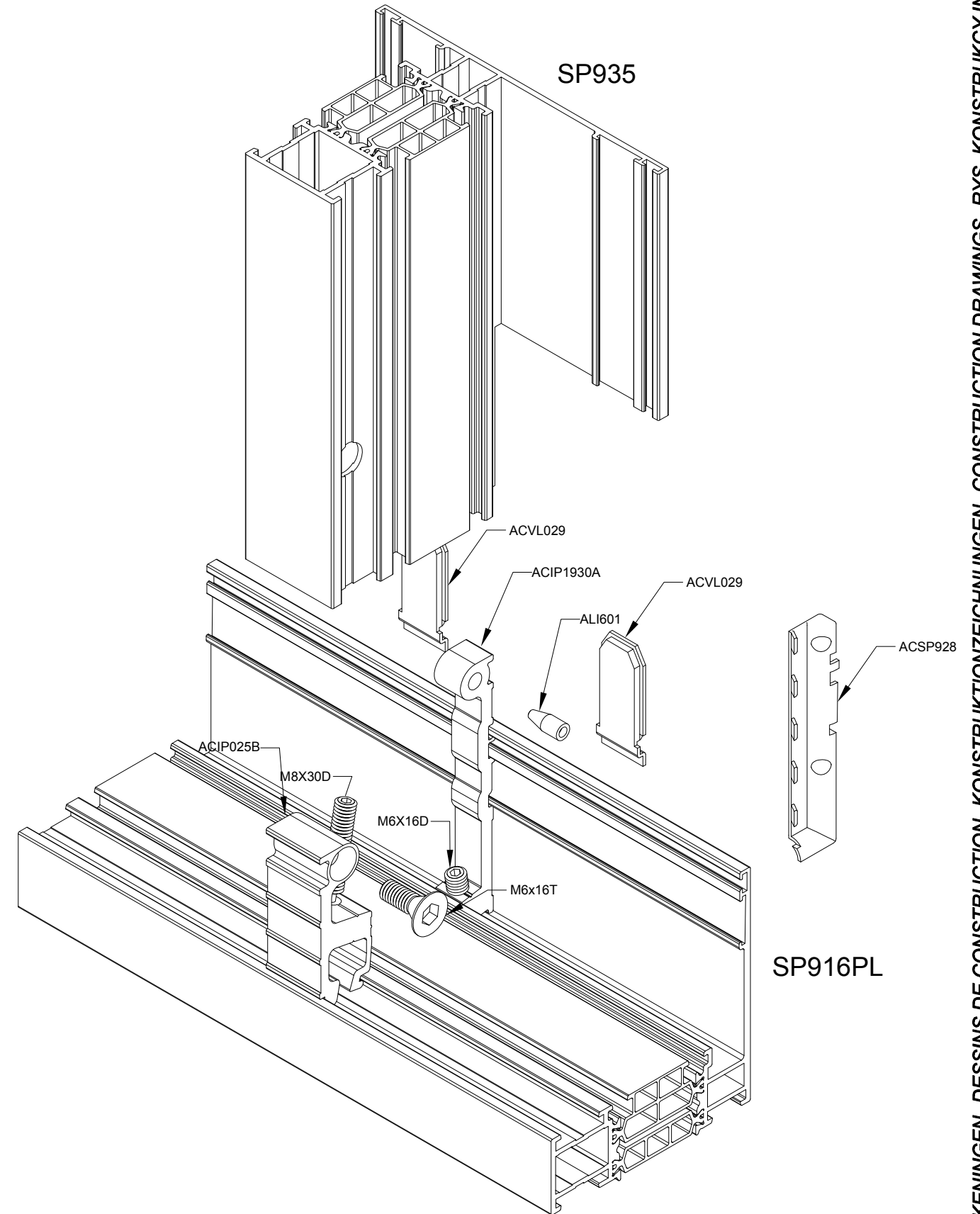
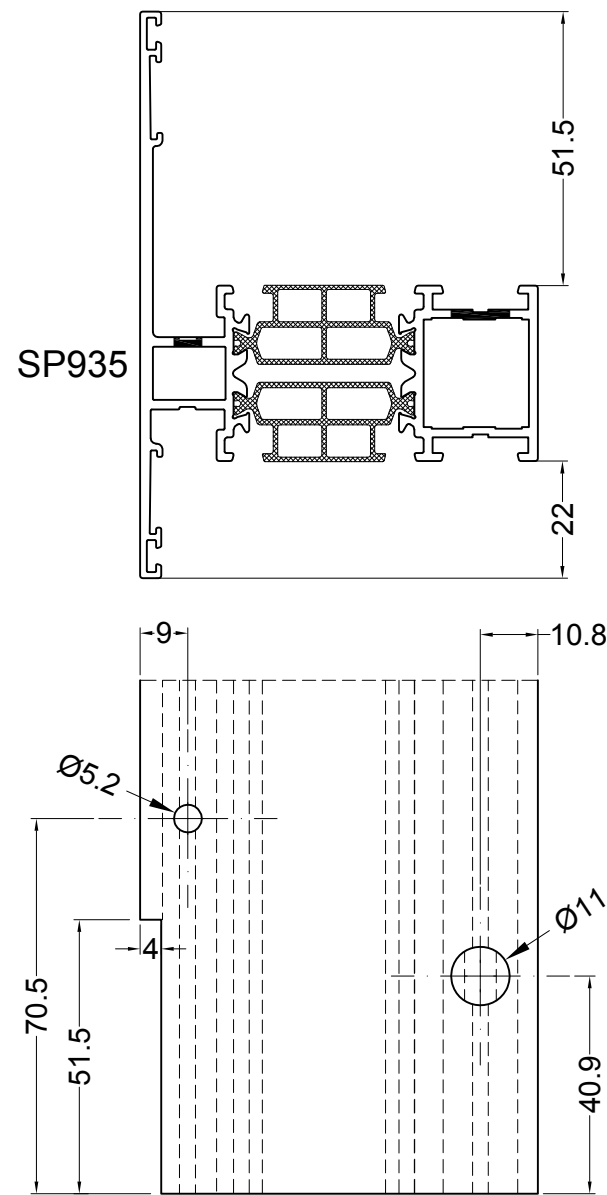
SP-F-051B

5/3/2018

!!! Wszystkie cięte powierzchnie stykne na połączeniach konieczne uszczelnić ACSIL04



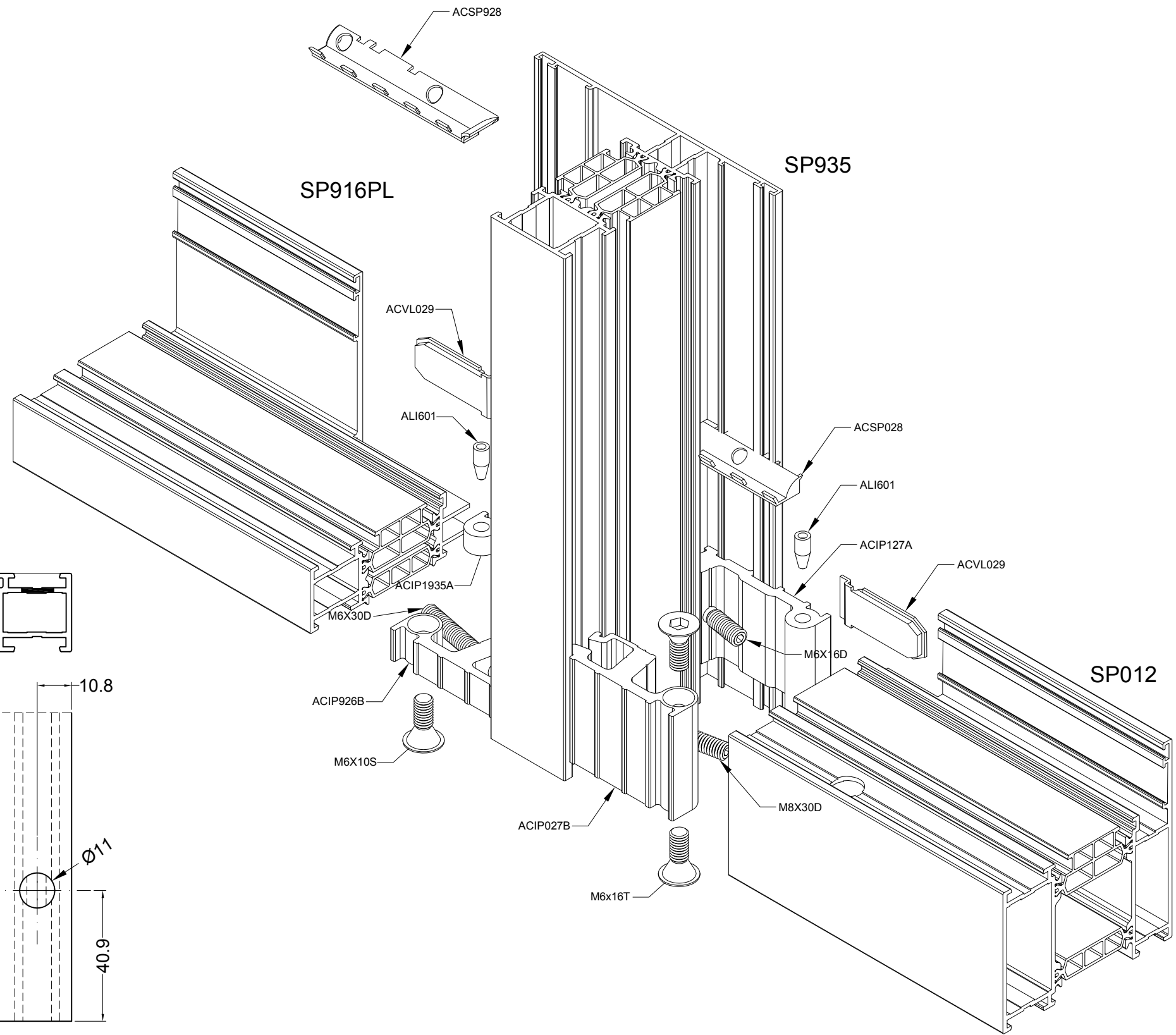
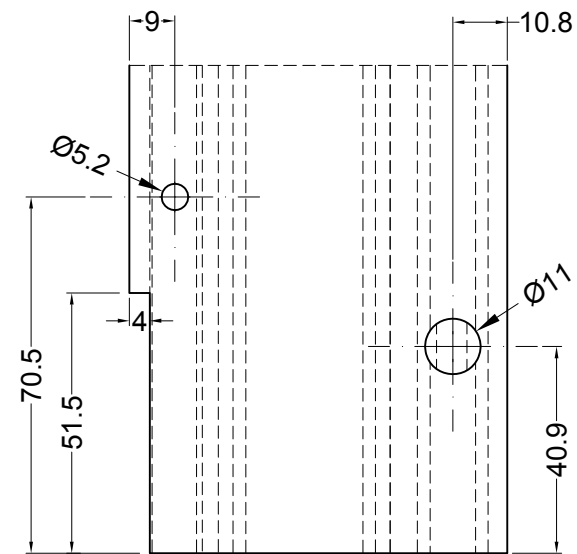
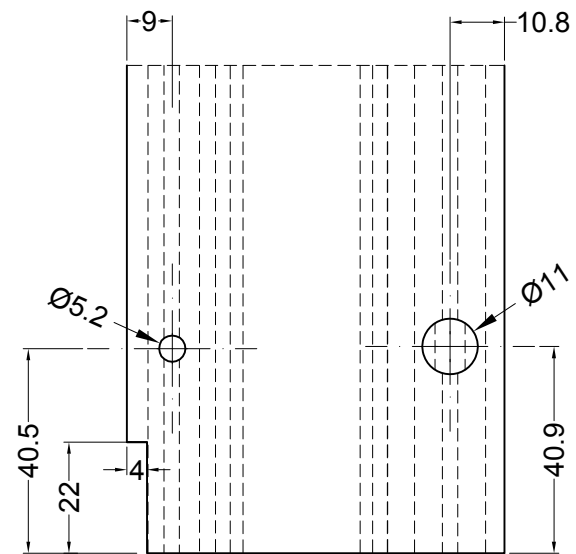
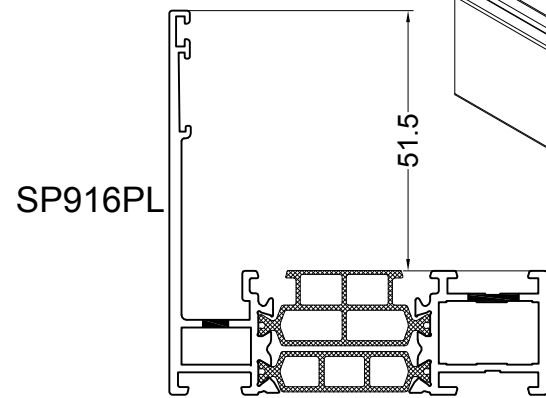
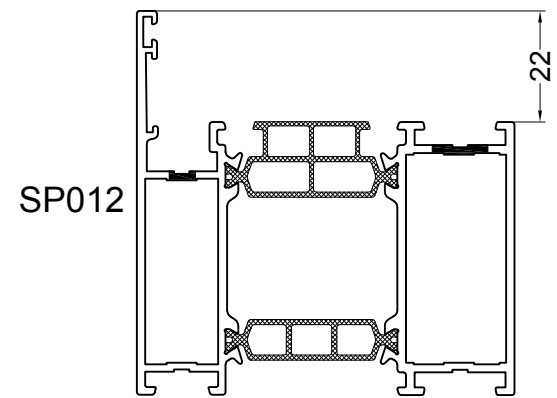
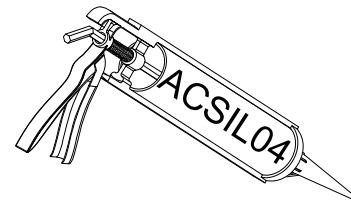
All cutted tangential surfaces on connection are necessarily sealed by ACSIL04



WERKTEKENINGEN -DESSINS DE CONSTRUCTION -KONSTRUKTIONZEICHNUNGEN -CONSTRUCTION DRAWINGS -RYS. KONSTRUKCYJNE

!!! Wszystkie cięte powierzchnie styżne na połączeniach koniecznle uszczelnic ACSIL04

All cutted tangential surfaces on connection are necessarily sealed by ACSIL04



WERKTEKENINGEN - DESSINS DE CONSTRUCTION - KONSTRUKTIONZEICHNUNGEN - CONSTRUCTION DRAWINGS - RYS. KONSTRUKCYJNE

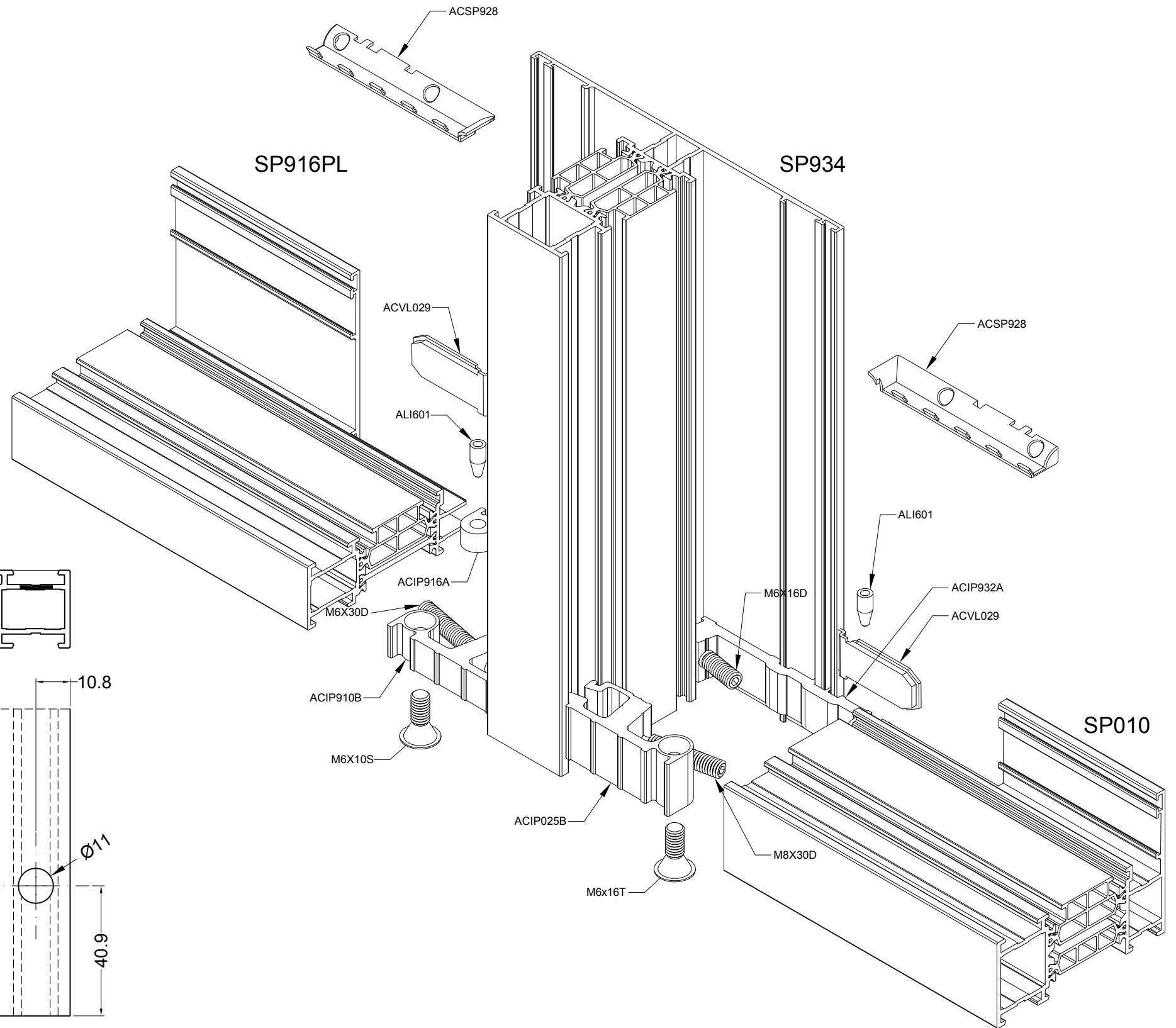
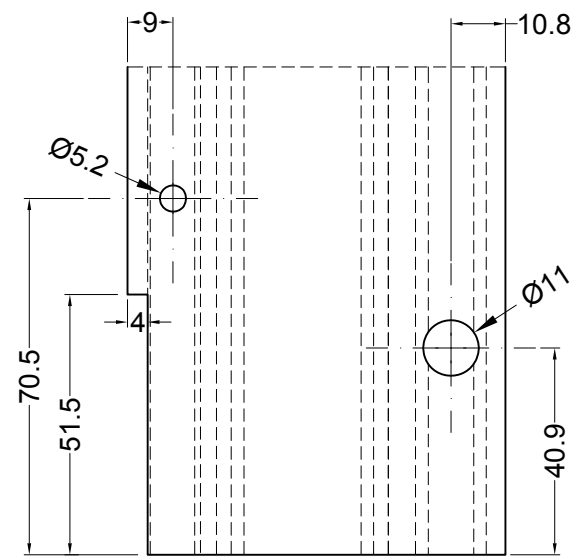
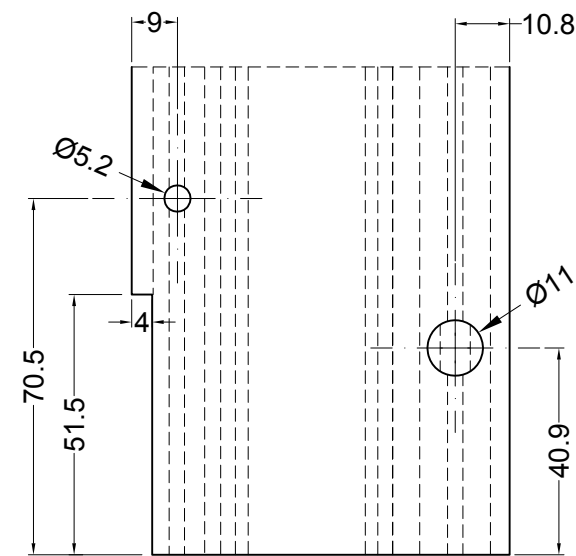
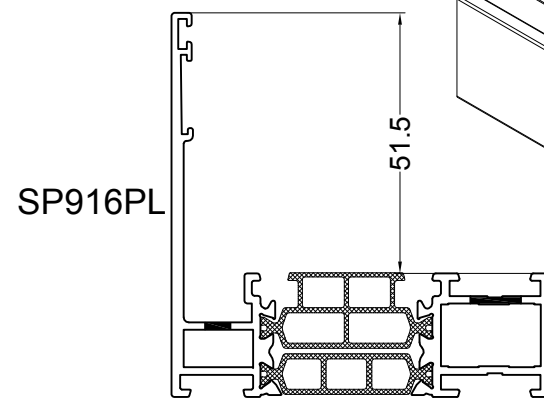
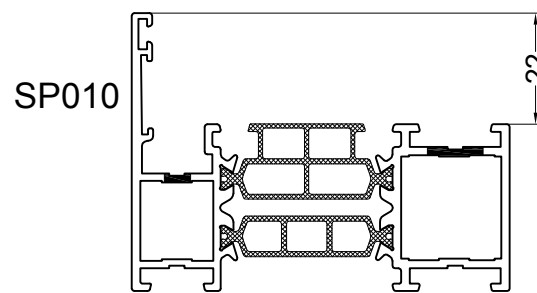
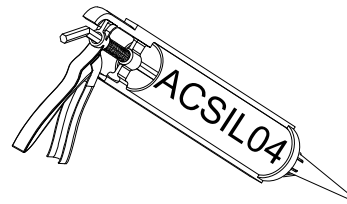
chapter_f

SP-F-051D

5/3/2018

!!! Wszystkie cięte powierzchnie stykające się na połączeniach konieczne uszczelnić ACSIL04

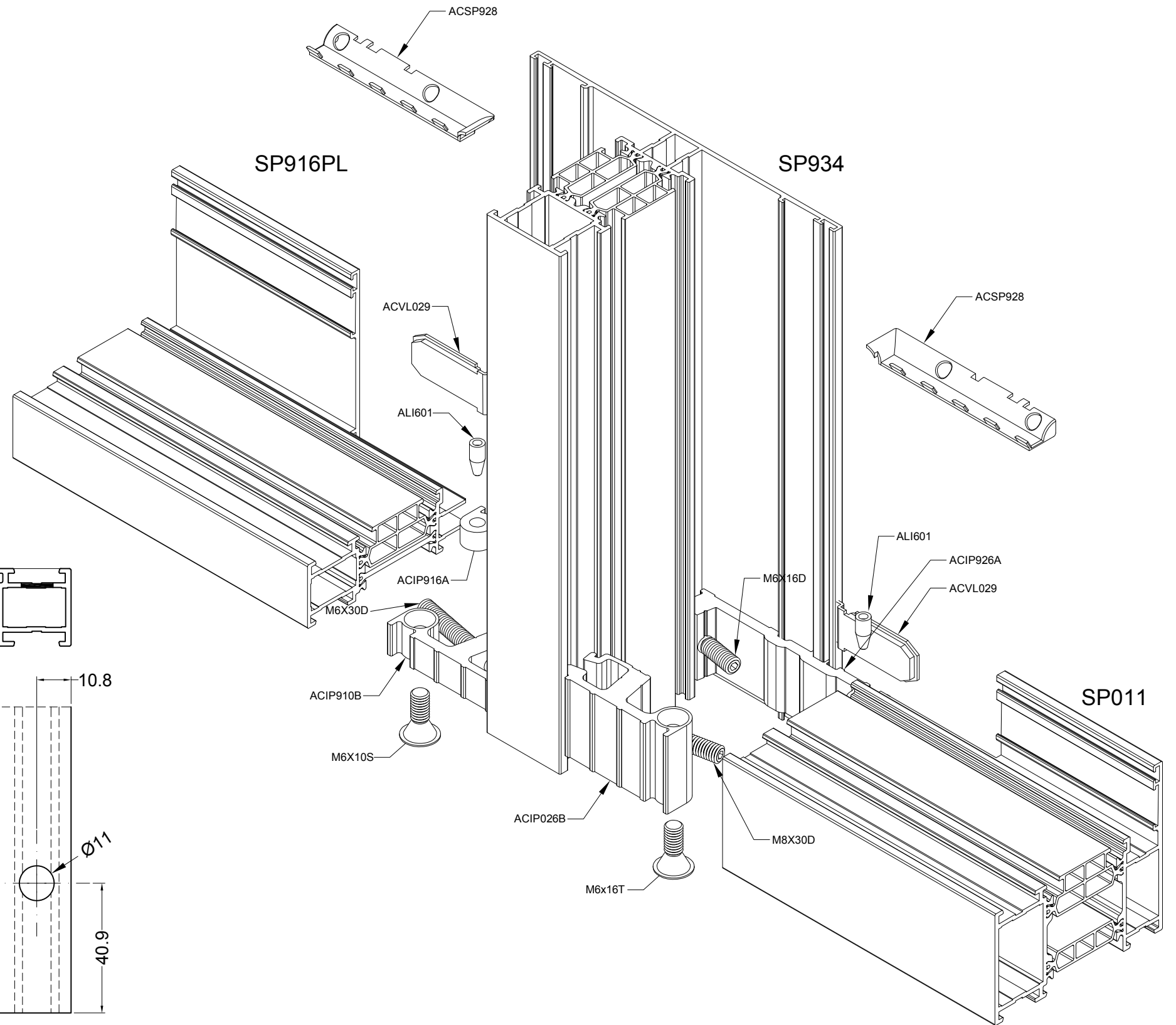
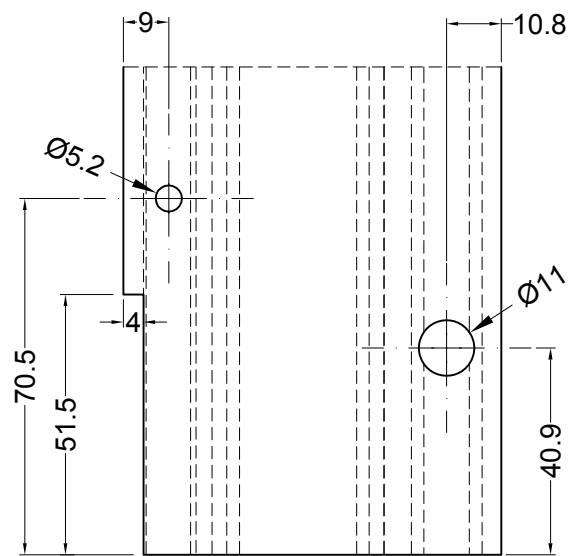
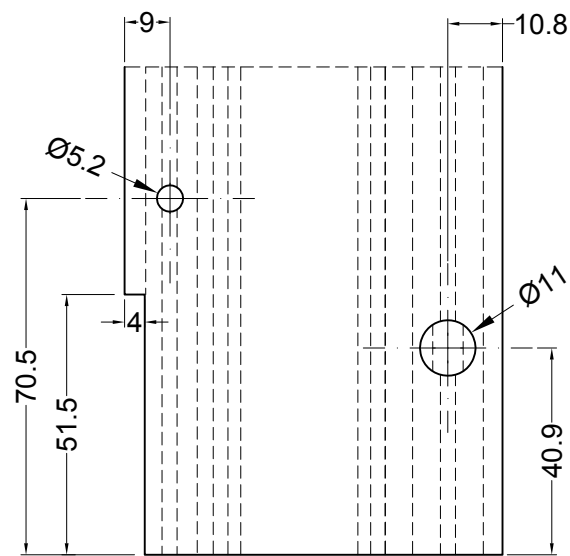
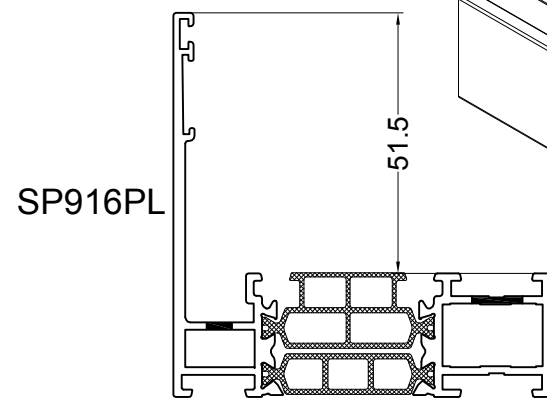
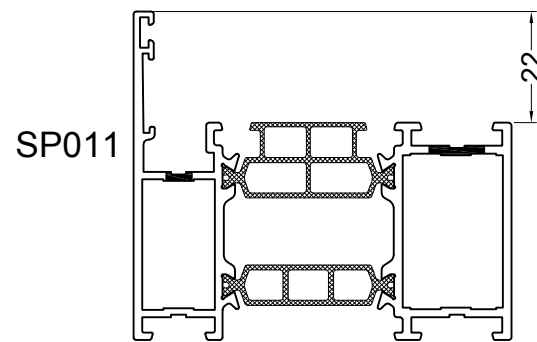
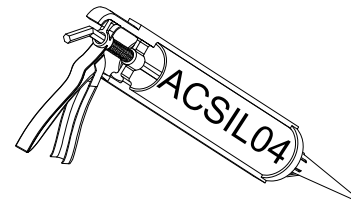
All cutted tangential surfaces on connection are necessarily sealed by ACSIL04



WERKTEKENINGEN - DESSINS DE CONSTRUCTION - KONSTRUKTIONZEICHNUNGEN - CONSTRUCTION DRAWINGS - RYS. KONSTRUKCYJNE

!!! Wszystkie cięte powierzchnie styżne na połączeniach koniecznle uszczelnic ACSIL04

All cutted tangential surfaces on connection are necessarily sealed by ACSIL04



WERKTEKENINGEN - DESSINS DE CONSTRUCTION - KONSTRUKTIONZEICHNUNGEN - CONSTRUCTION DRAWINGS - RYS. KONSTRUKCYJNE

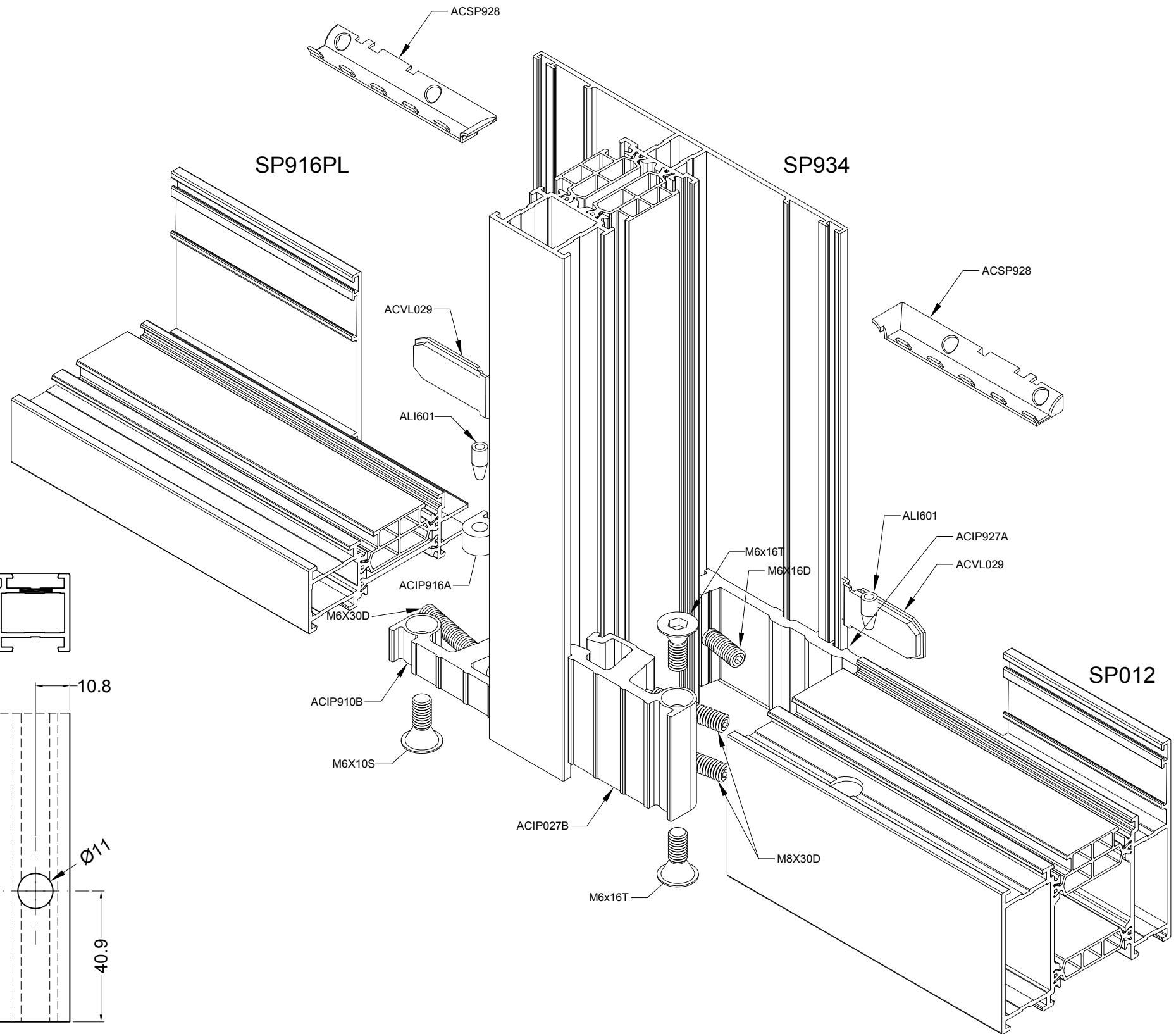
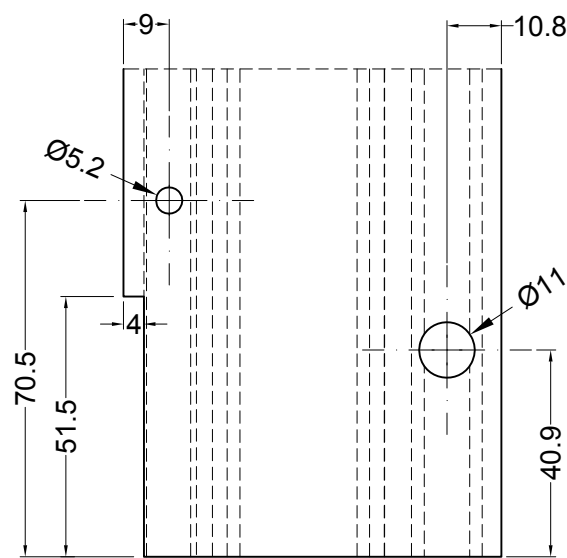
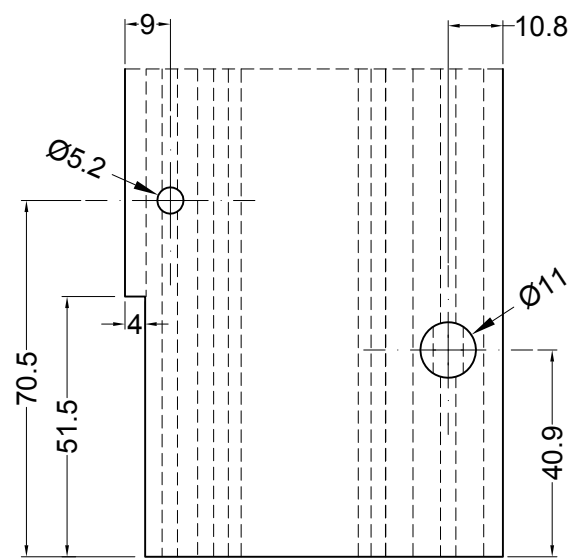
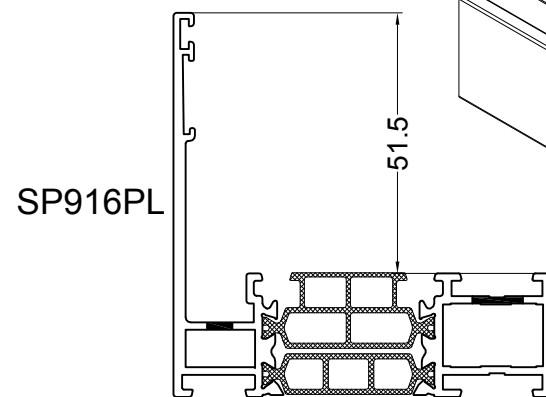
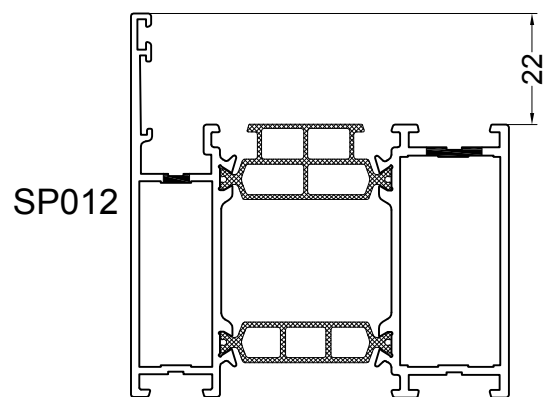
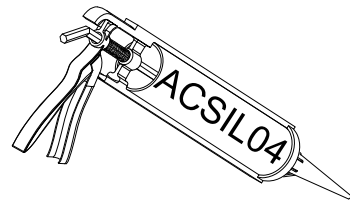
chapter_f

SP-F-051F

5/3/2018

!!! Wszystkie cięte powierzchnie stykające się na połączeniach konieczne uszczelniać ACSIL04

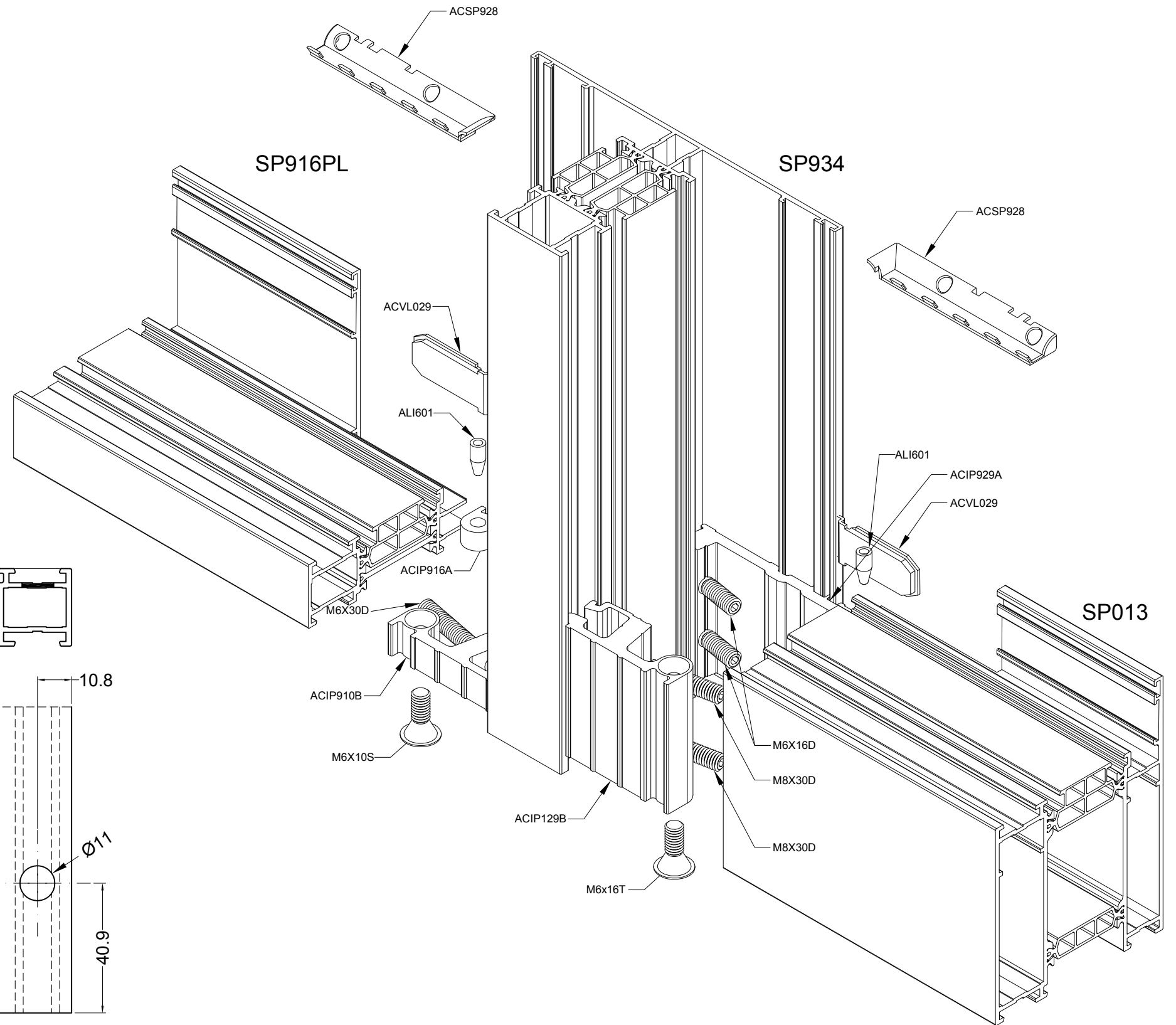
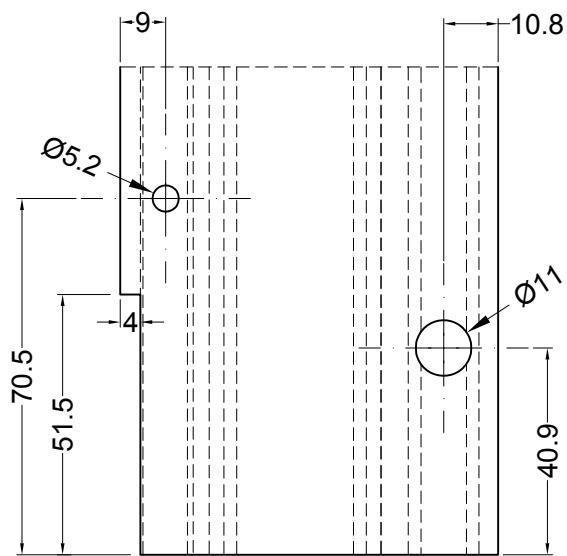
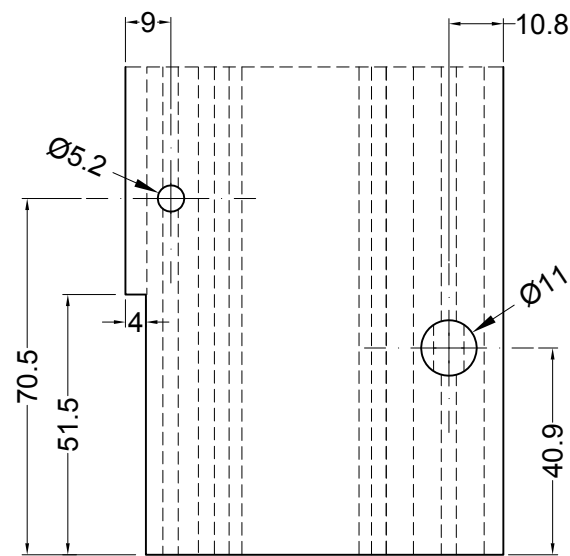
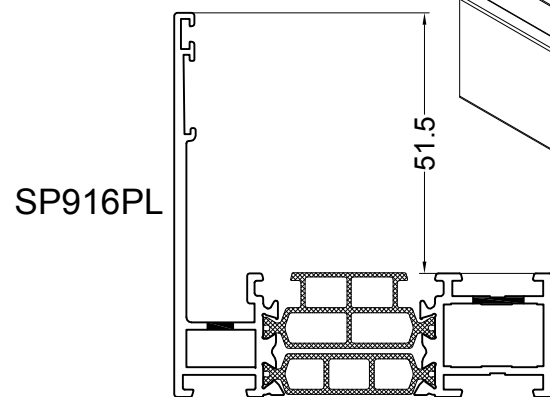
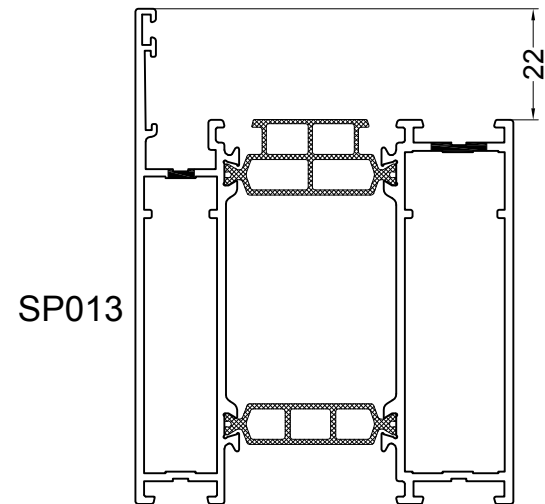
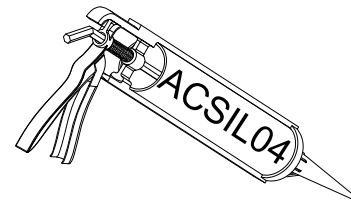
All cutted tangential surfaces on connection are necessarily sealed by ACSIL04



WERKTEKENINGEN - DESSINS DE CONSTRUCTION - KONSTRUKTIONZEICHNUNGEN - CONSTRUCTION DRAWINGS - RYS. KONSTRUKCYJNE

!!! Wszystkie cięte powierzchnie styżne na połączeniach koniecznle uszczelnic ACSIL04

All cutted tangential surfaces on connection are necessarily sealed by ACSIL04

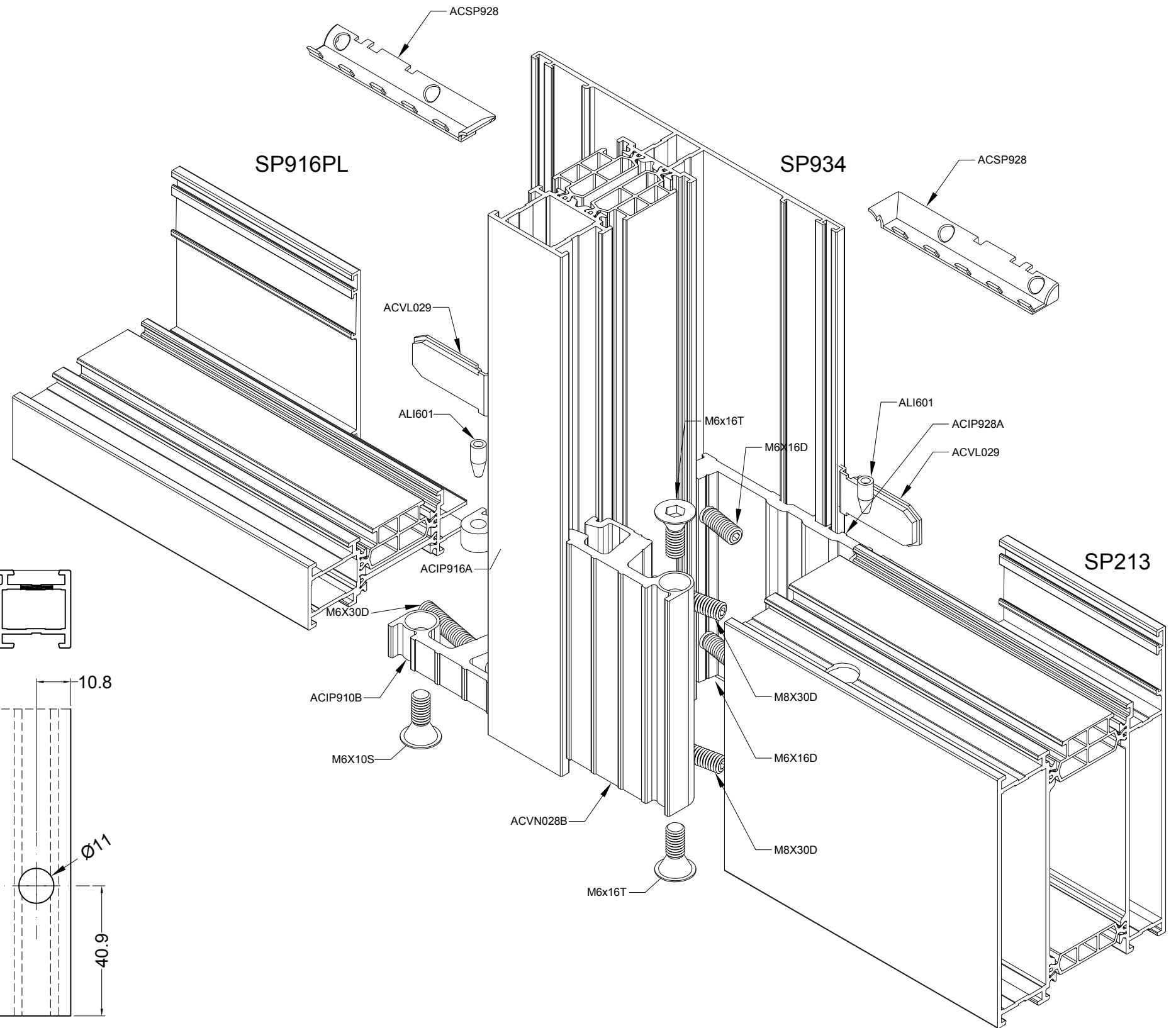
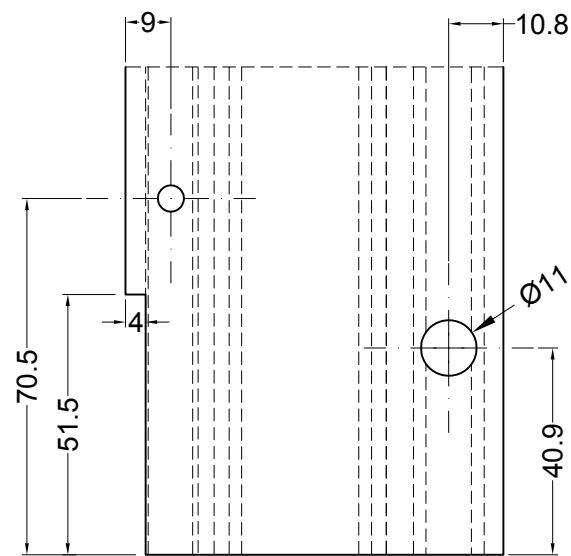
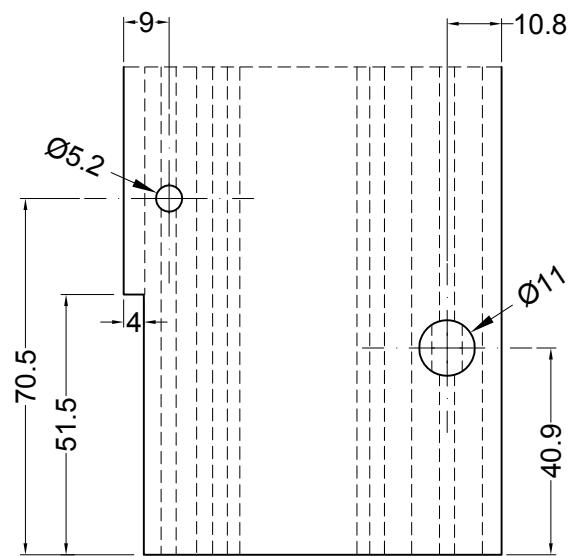
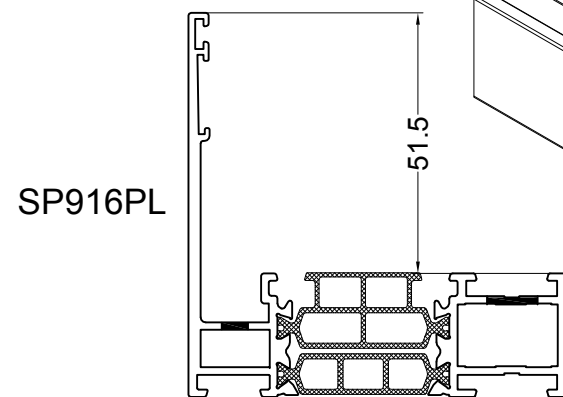
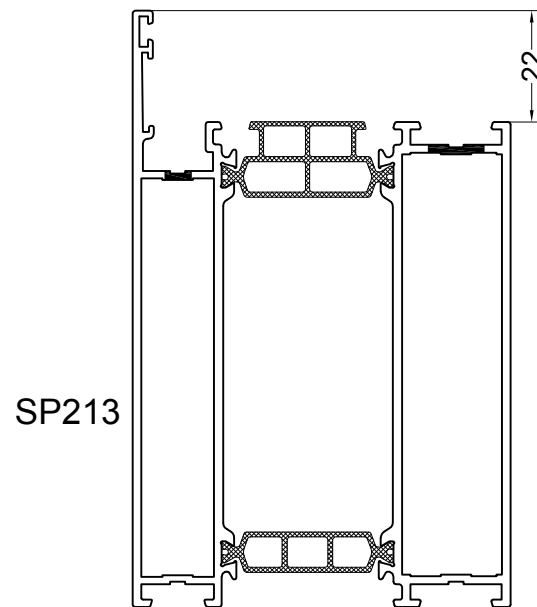
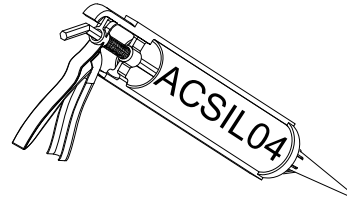


WERKTEKENINGEN - DESSINS DE CONSTRUCTION - KONSTRUKTIONZEICHNUNGEN - CONSTRUCTION DRAWINGS - RYS. KONSTRUKCYJNE

chapter_f

!!! Wszystkie cięte powierzchnie stykające się na połączeniach konieczne uszczelniać ACSIL04

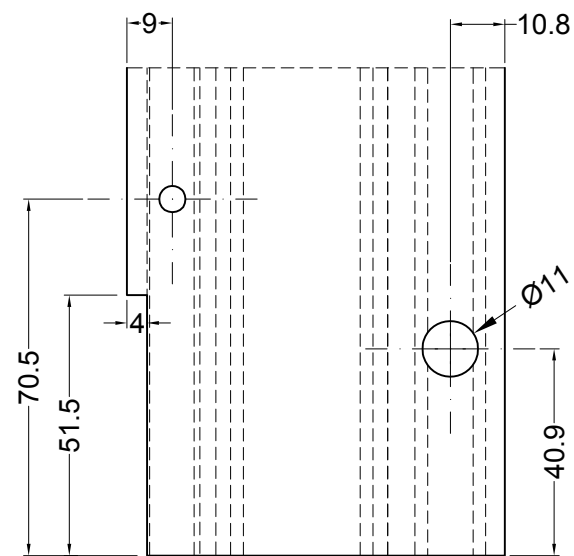
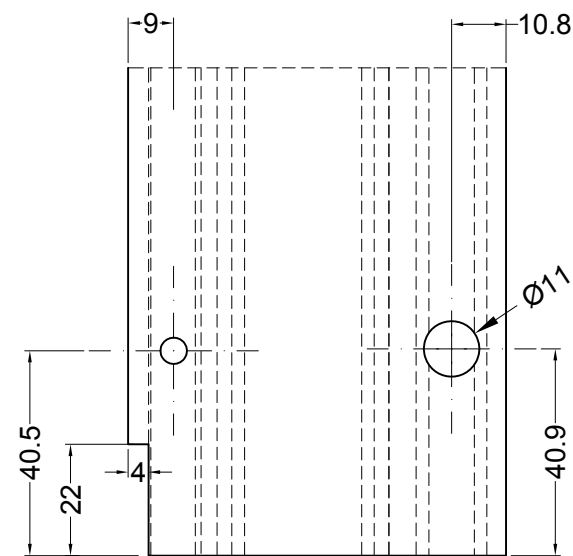
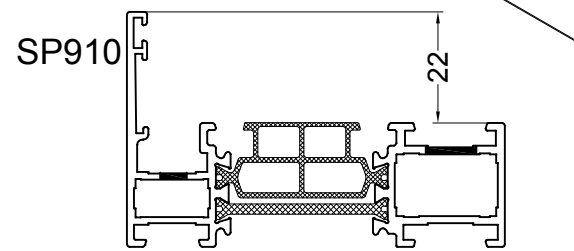
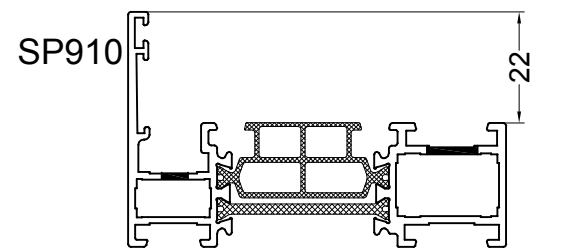
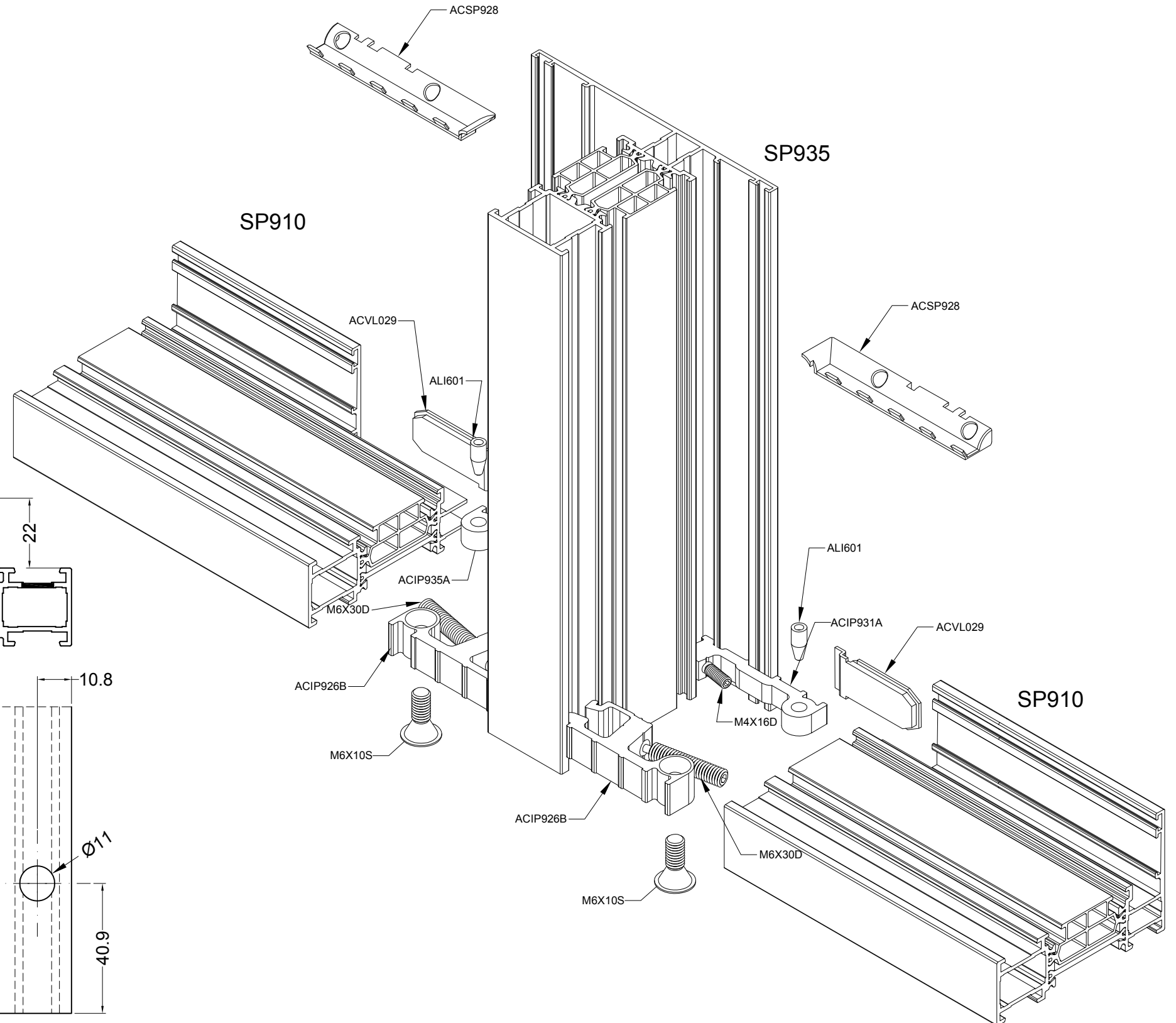
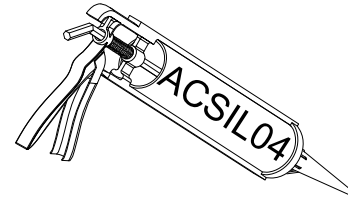
All cutted tangential surfaces on connection are necessarily sealed by ACSIL04



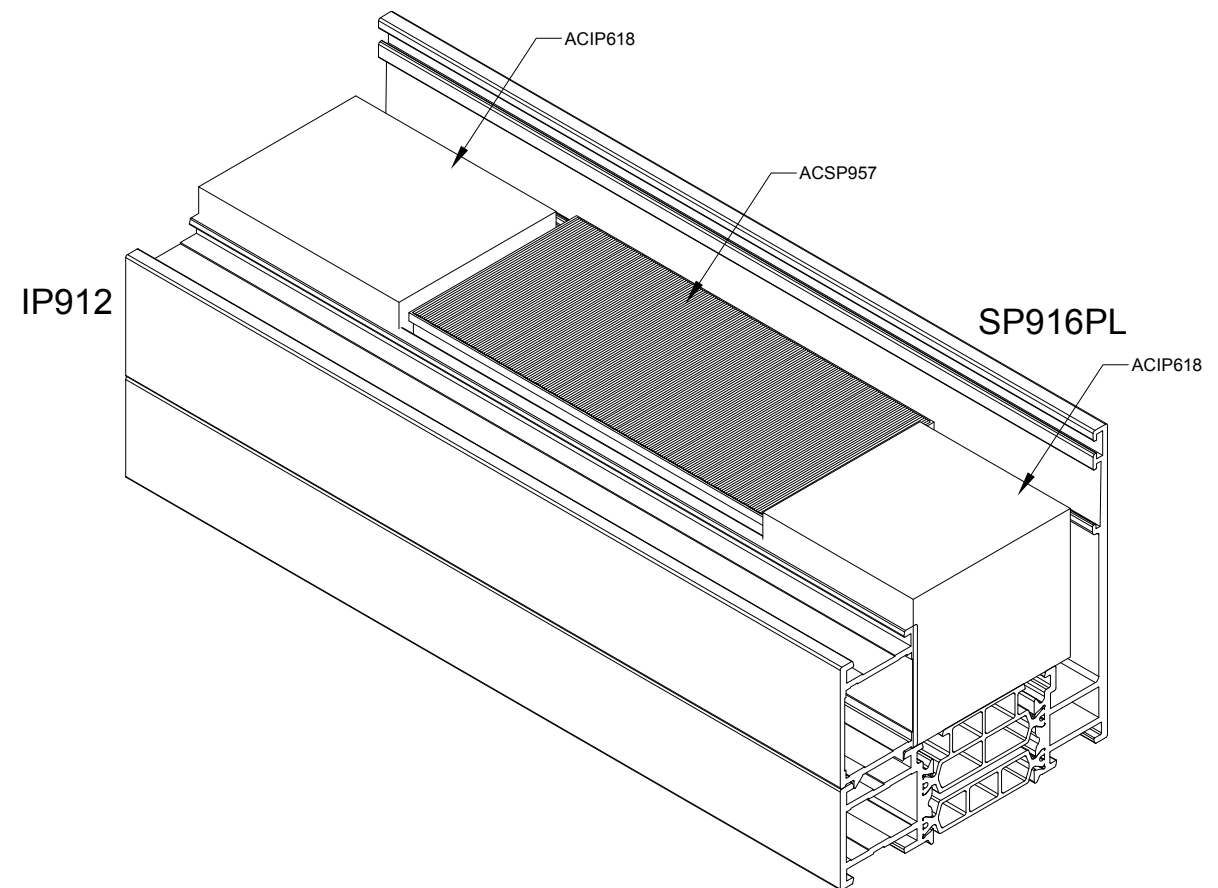
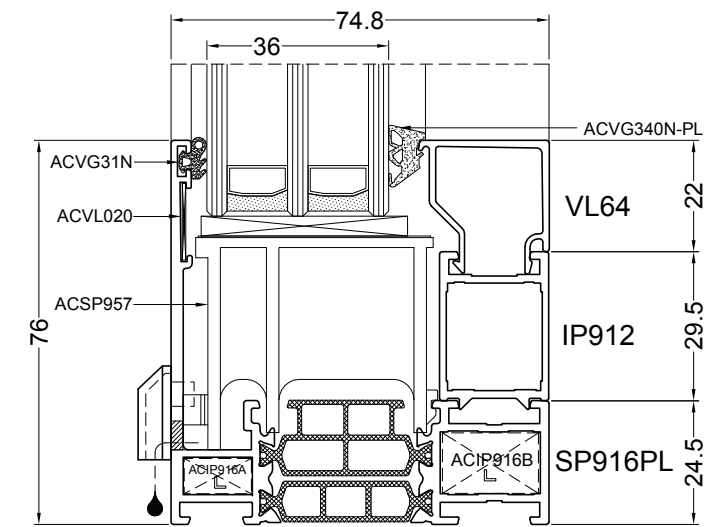
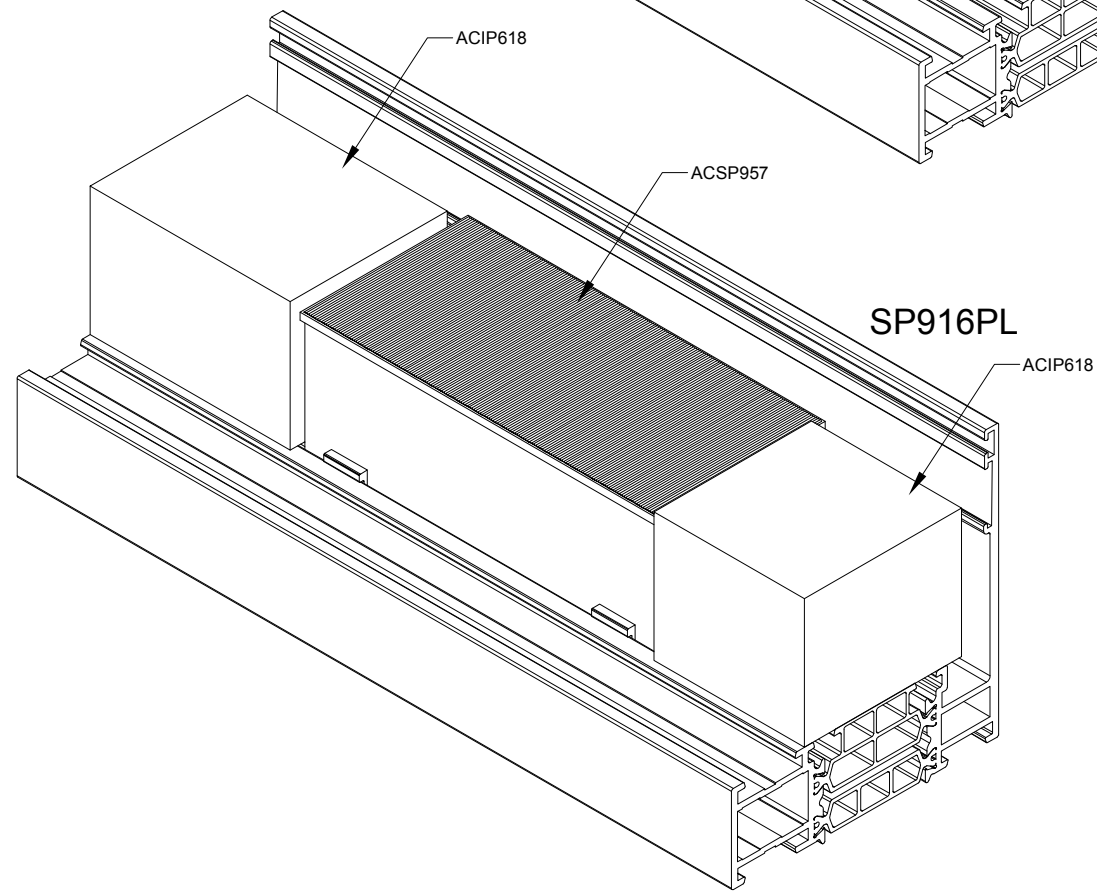
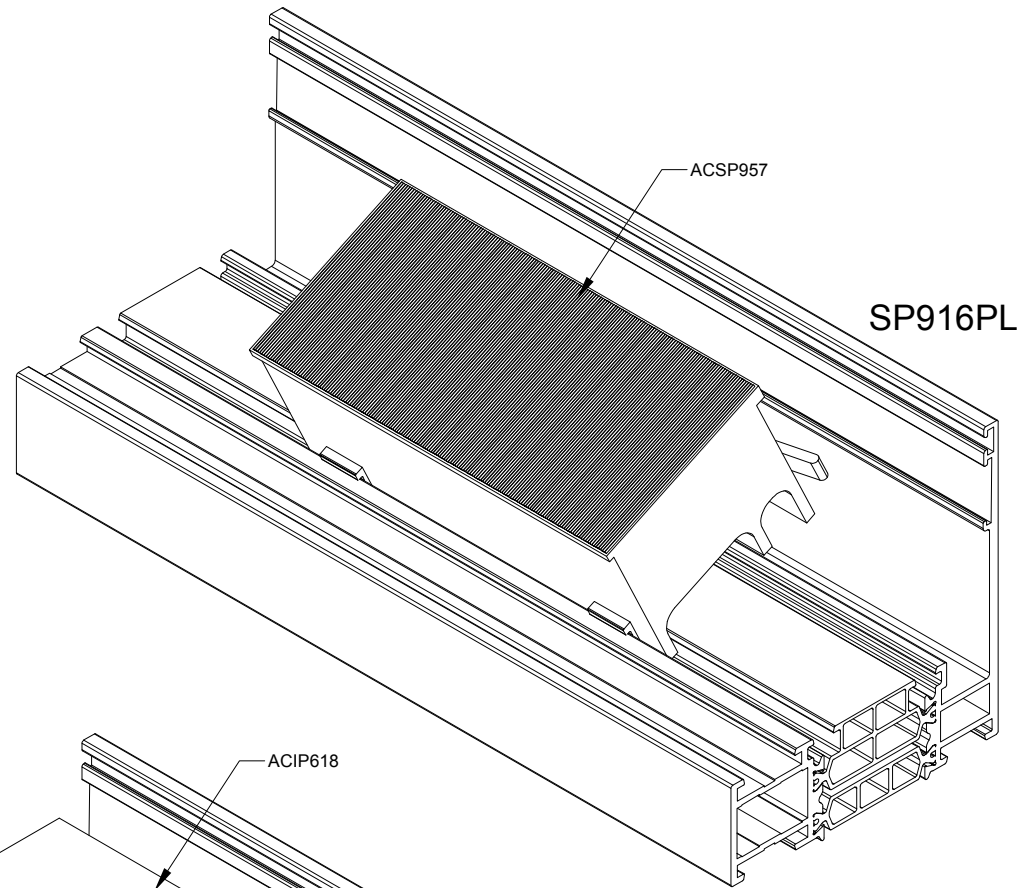
WERKTEKENINGEN - DESSINS DE CONSTRUCTION - KONSTRUKTIONZEICHNUNGEN - CONSTRUCTION DRAWINGS - RYS. KONSTRUKCYJNE

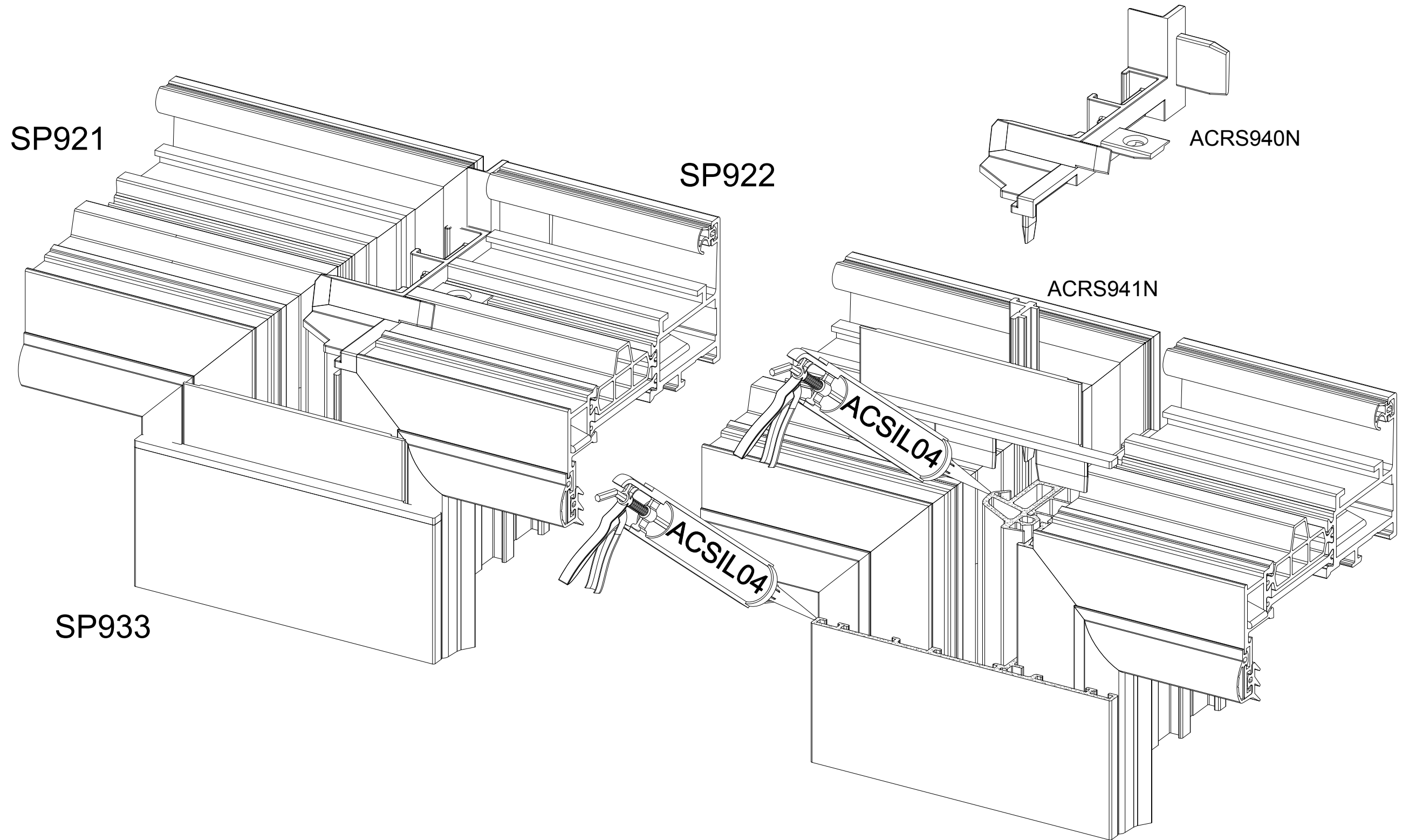
!!! Wszystkie cięte powierzchnie styżne na połączeniach koniecznle uszczelnic ACSIL04

All cutted tangential surfaces on connection are necessarily sealed by ACSIL04



chapter_f





WERKTEKENINGEN - DESSINS DE CONSTRUCTION - KONSTRUKTIONZEICHNUNGEN - CONSTRUCTION DRAWINGS - RYS. KONSTRUKCYJNE

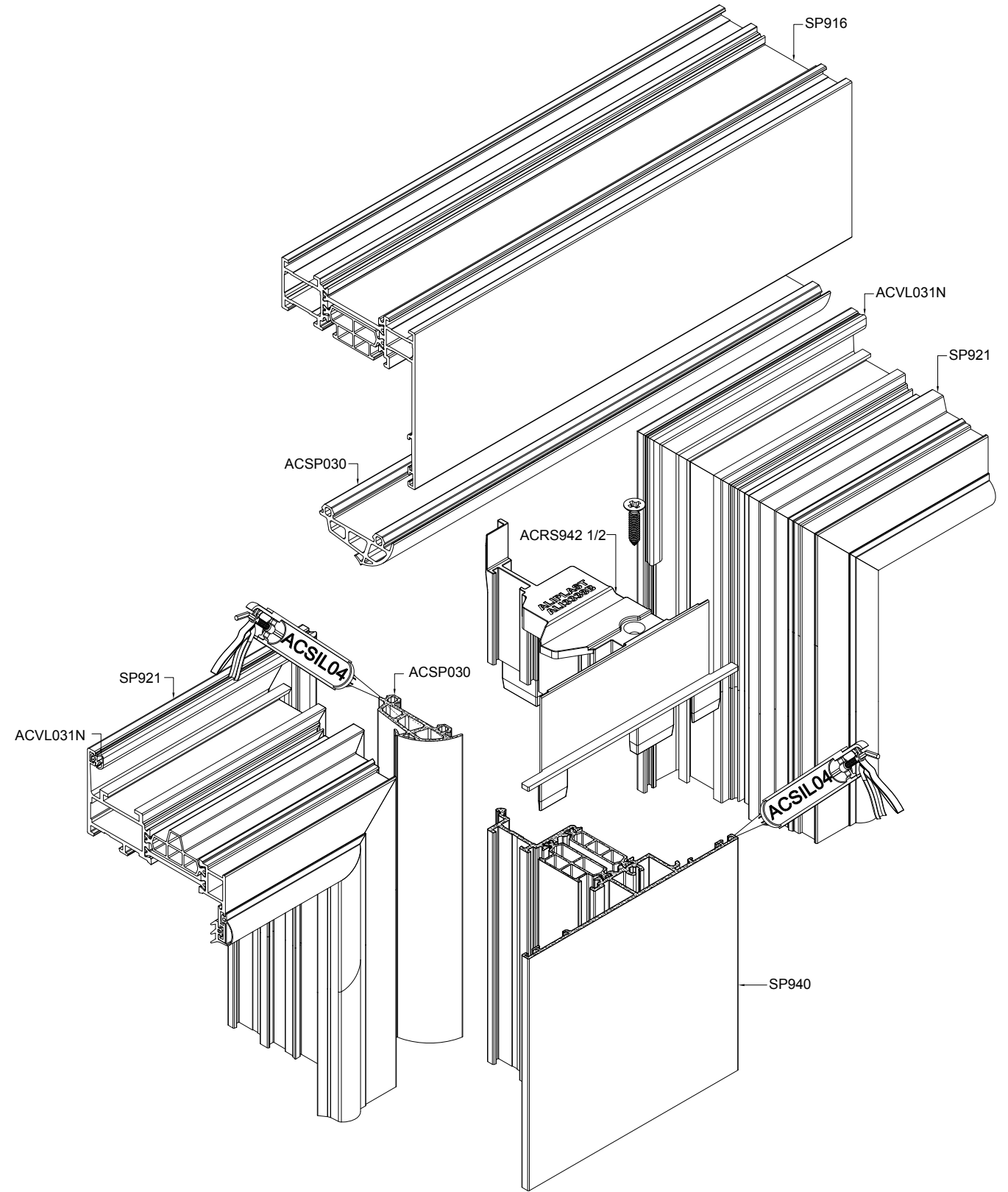
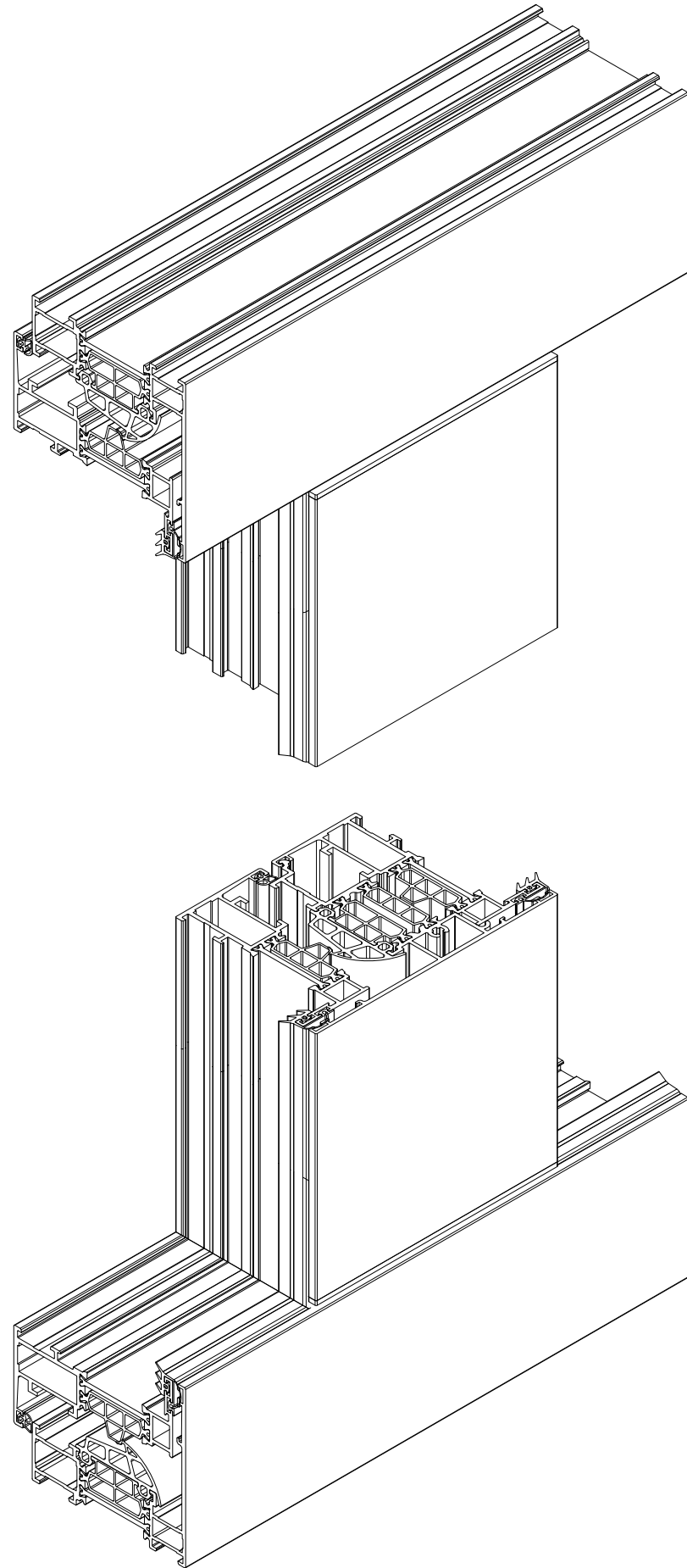
chpater_f

SP-F-051L

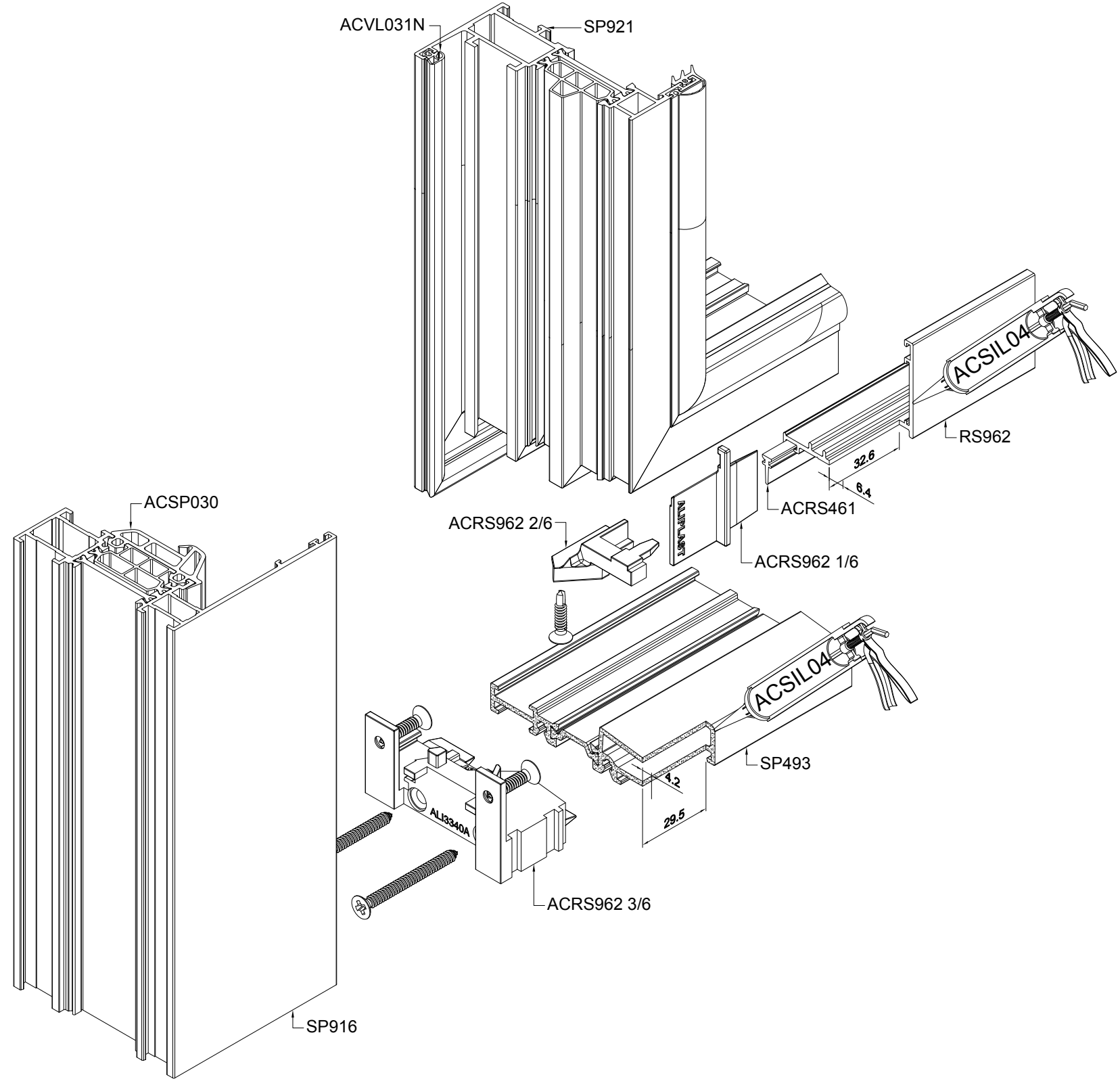
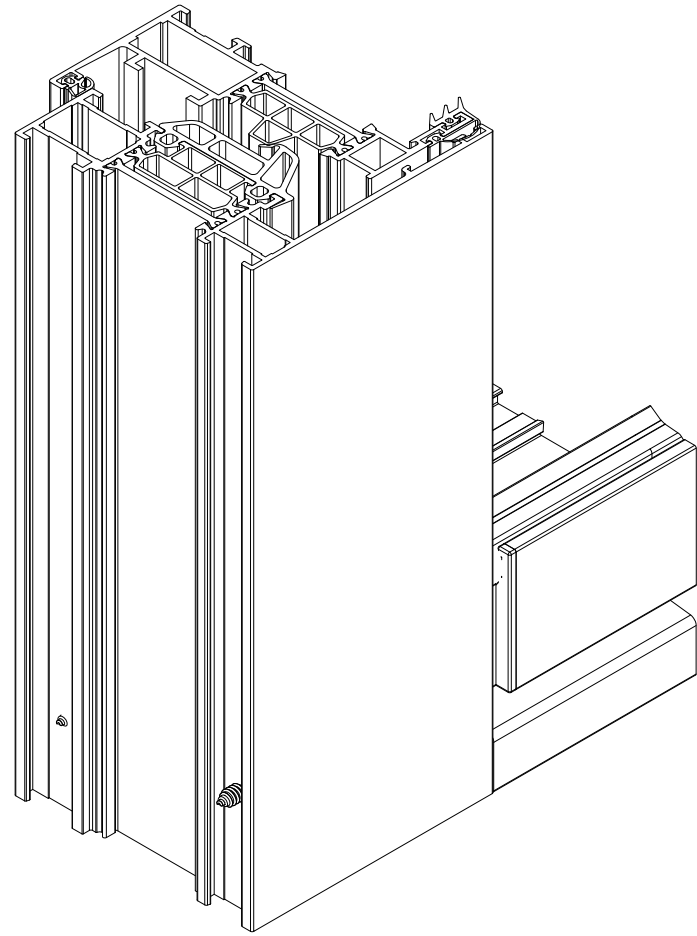
27/1/2017

SP-SU

SUPERIAL



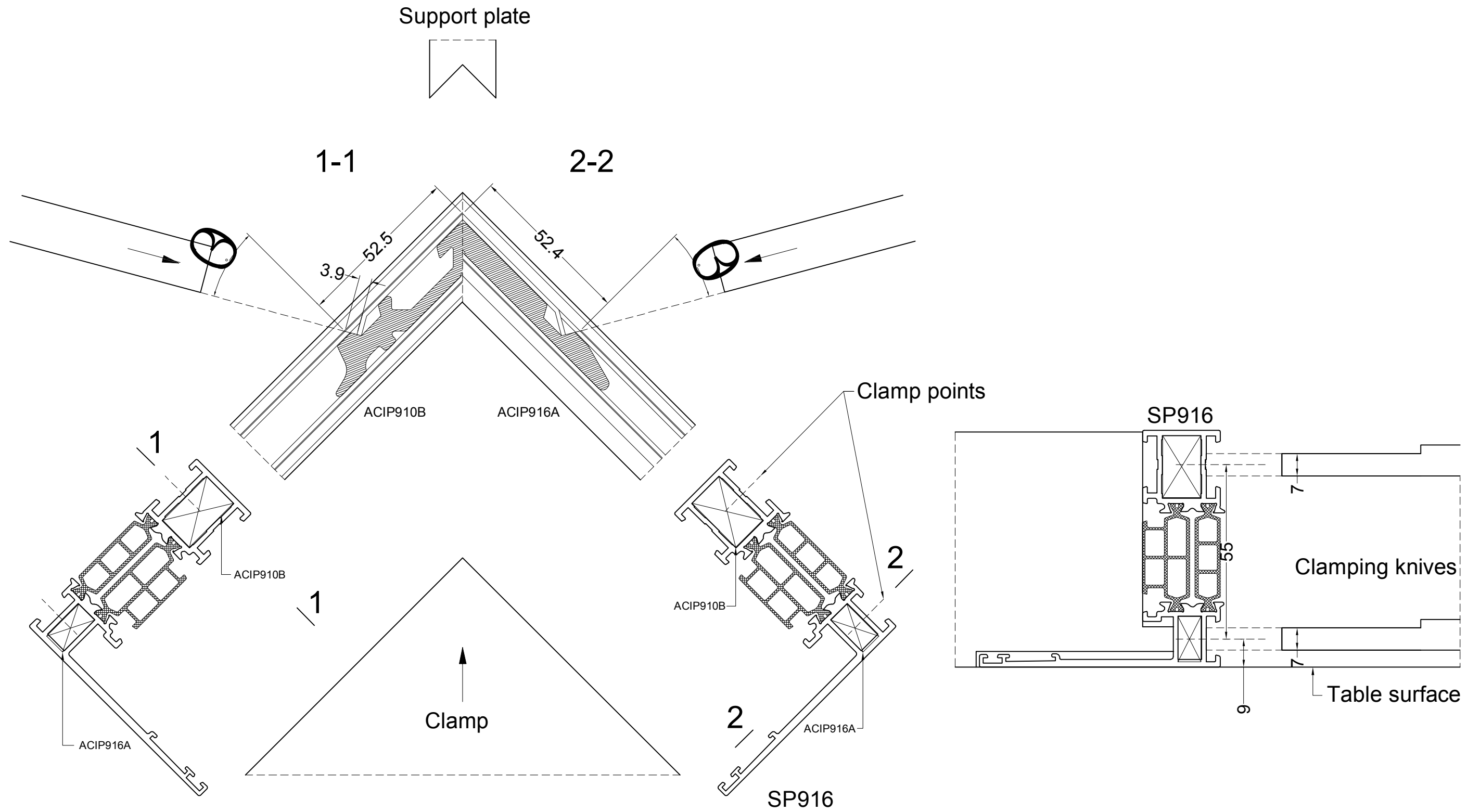
WERKTEKENINGEN - DESSINS DE CONSTRUCTION - KONSTRUKTIONZEICHNUNGEN - CONSTRUCTION DRAWINGS - RYS. KONSTRUKCYJNE



chpater_f

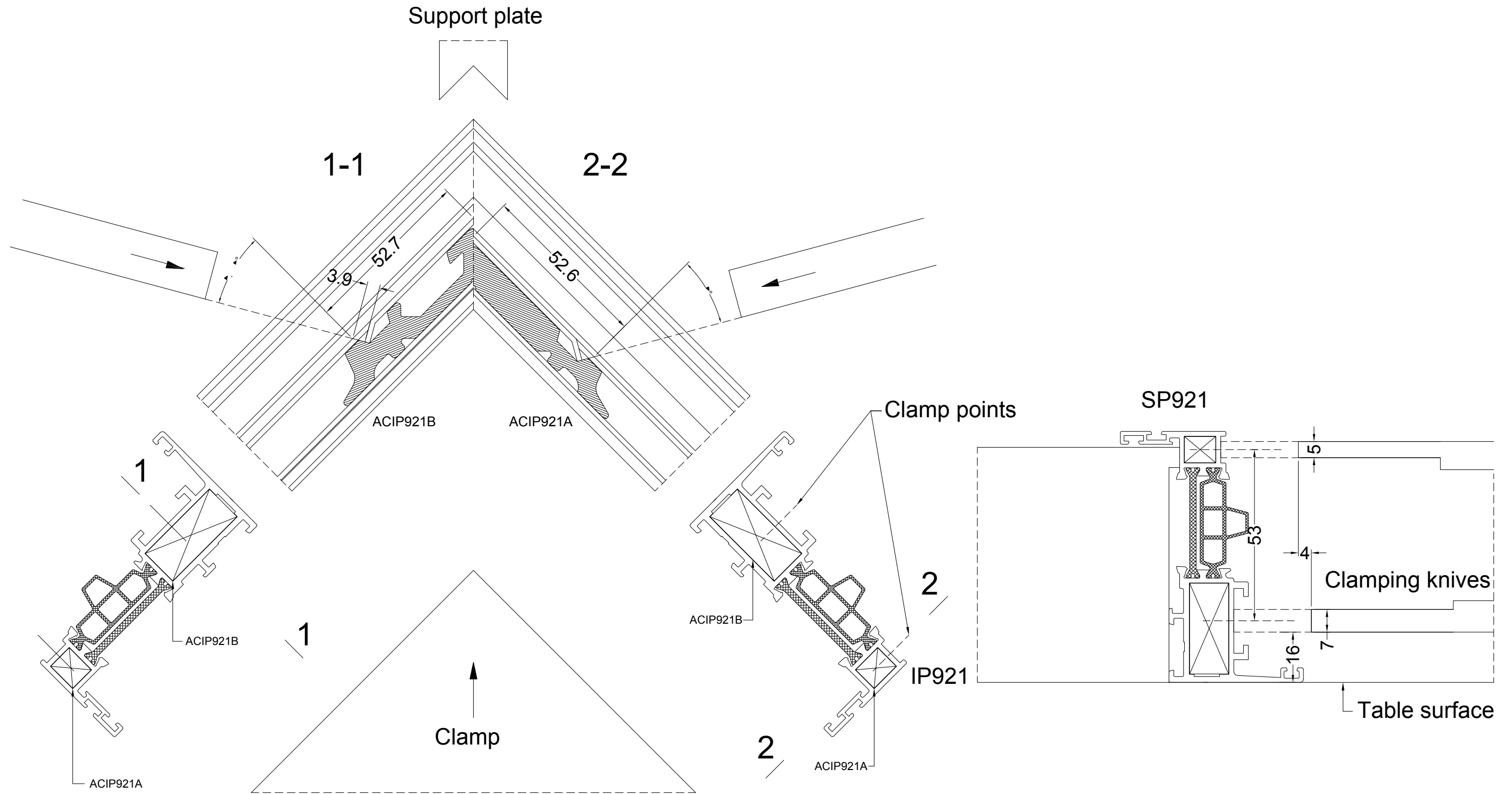
SP-F-051M

27/1/2017



WERKTEKENINGEN -DESSINS DE CONSTRUCTION -KONSTRUKTIONZEICHNUNGEN -CONSTRUCTION DRAWINGS -RYS. KONSTRUKCYJNE

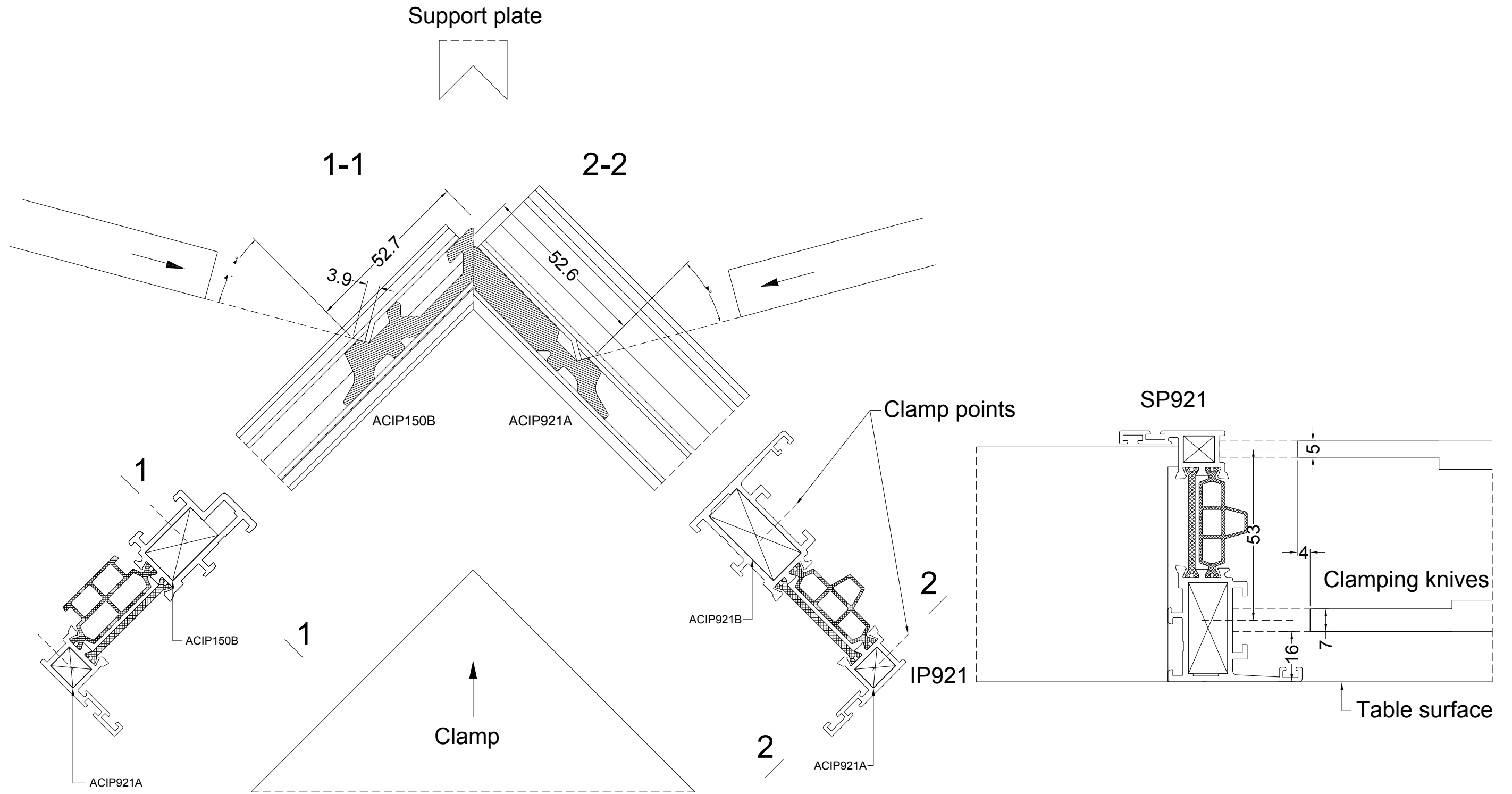
WERKTEKENINGEN - DESSINS DE CONSTRUCTION - KONSTRUKTIONZEICHNUNGEN - CONSTRUCTION DRAWINGS - RYS. KONSTRUKCYJNE



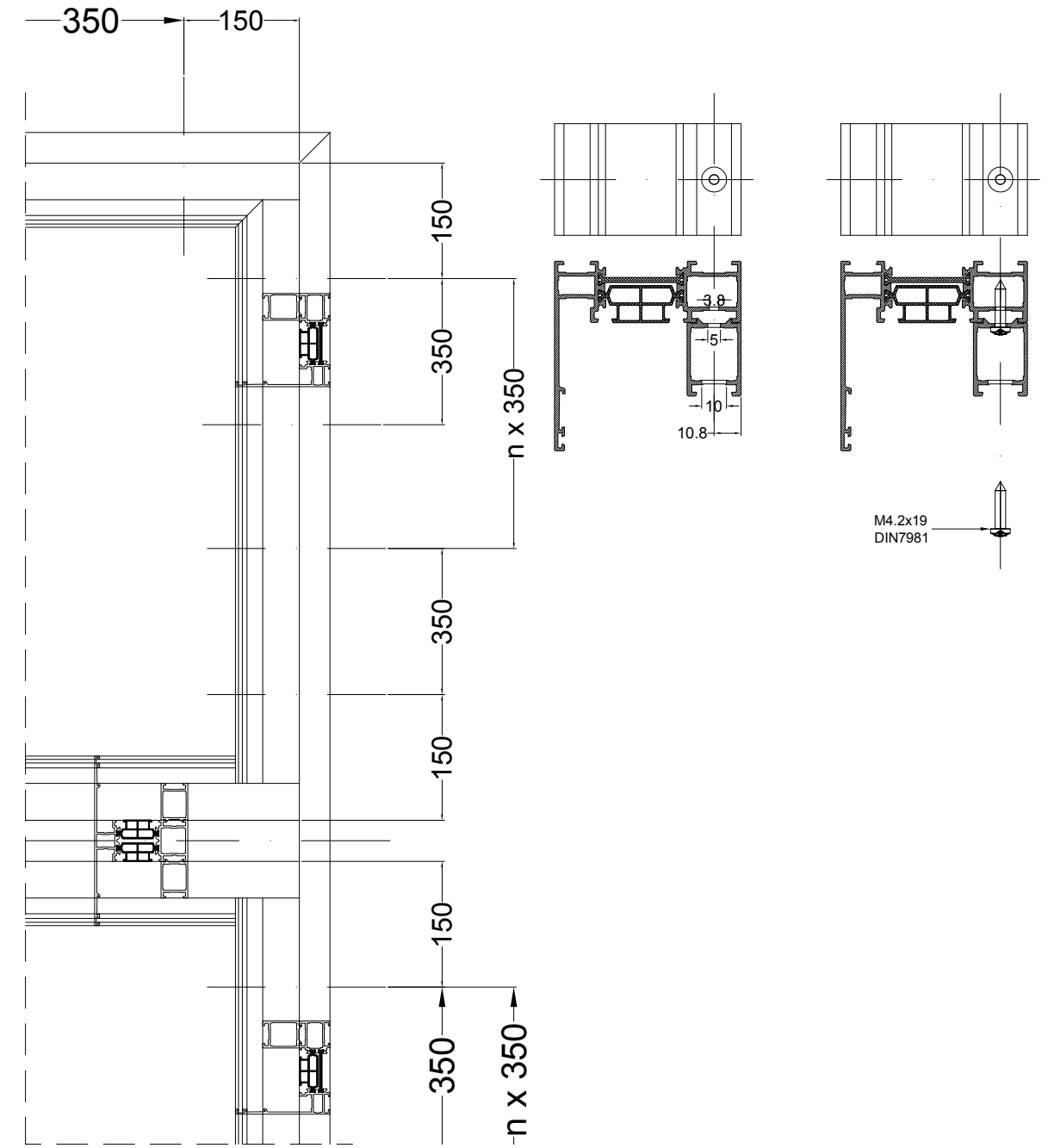
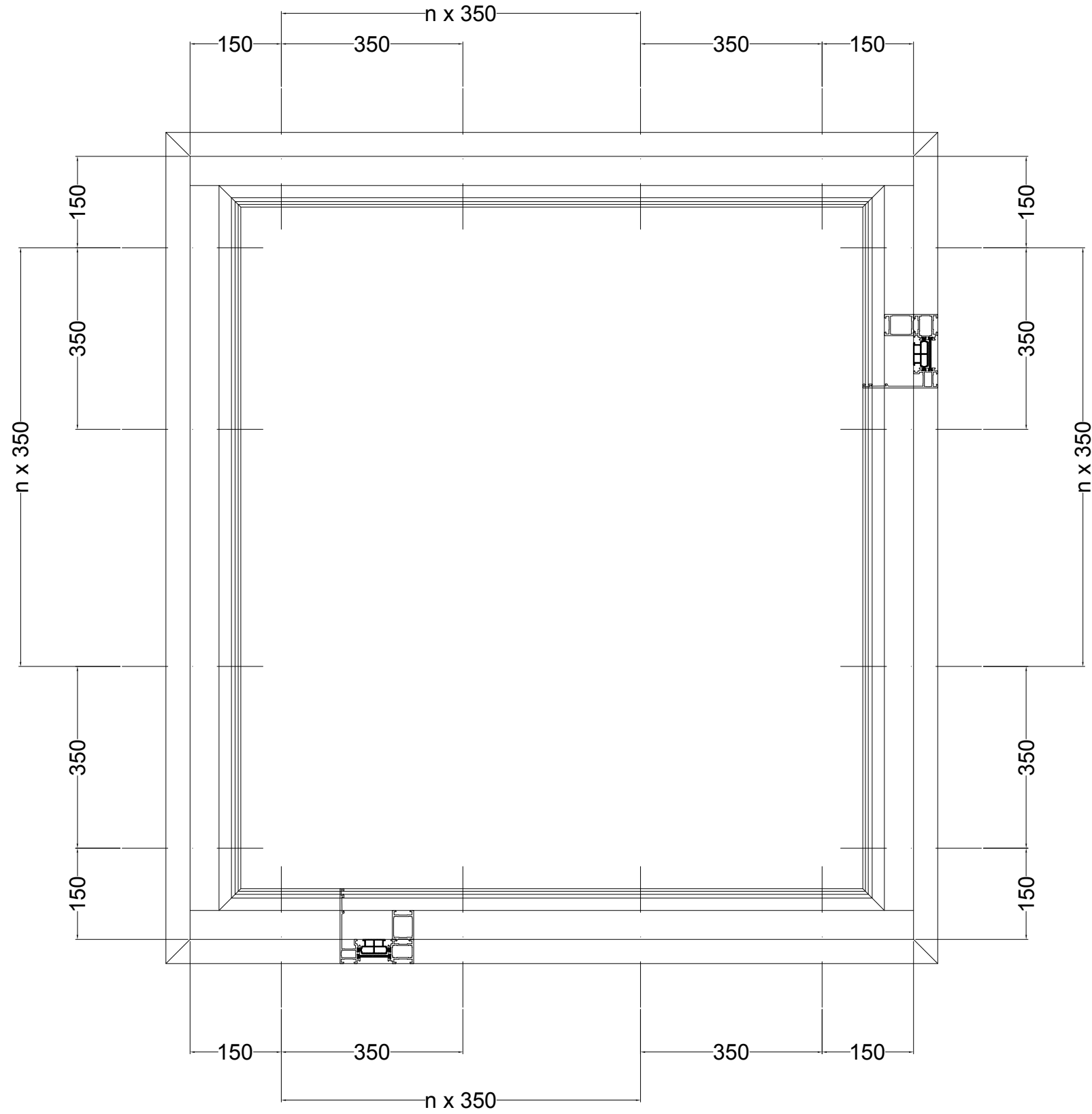
chpater_f

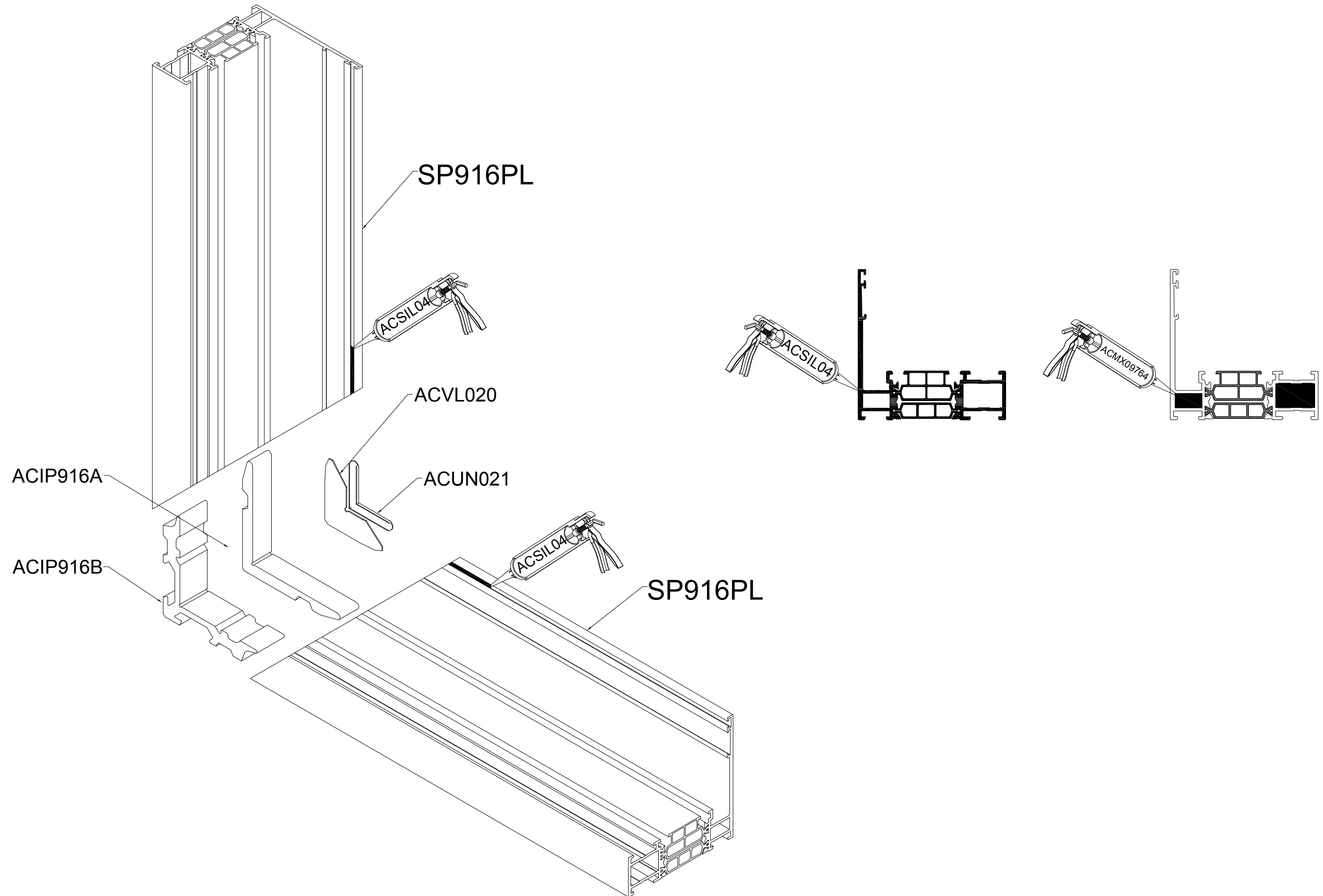
SP-F-0510

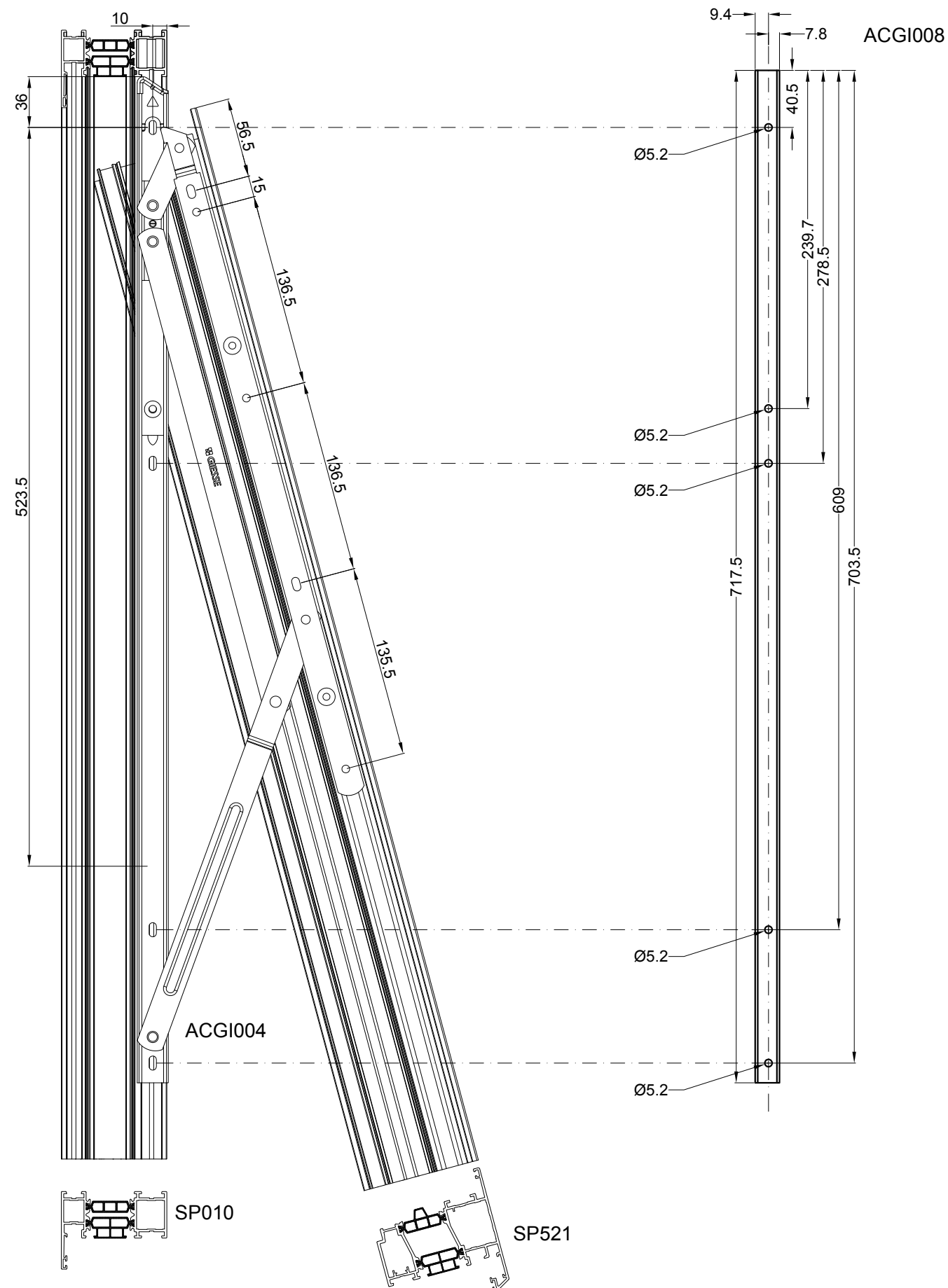
27/1/2017



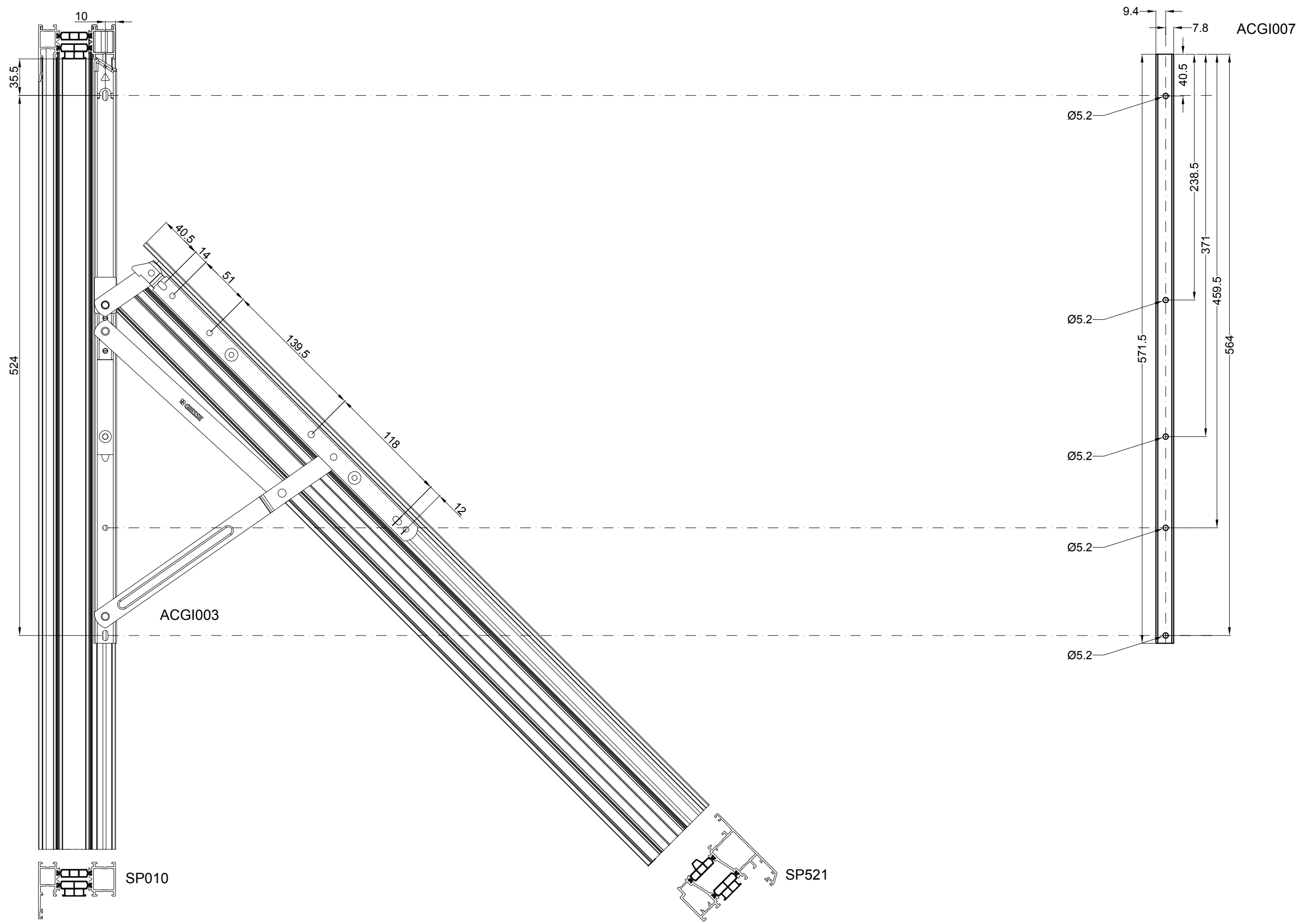
WERKTEKENINGEN - DESSINS DE CONSTRUCTION - KONSTRUKTIONZEICHNUNGEN - CONSTRUCTION DRAWINGS - RYS. KONSTRUKCYJNE







WERKTEKENINGEN - DESSINS DE CONSTRUCTION - KONSTRUKTIONZEICHNUNGEN - CONSTRUCTION DRAWINGS - RYS. KONSTRUKCYJNE



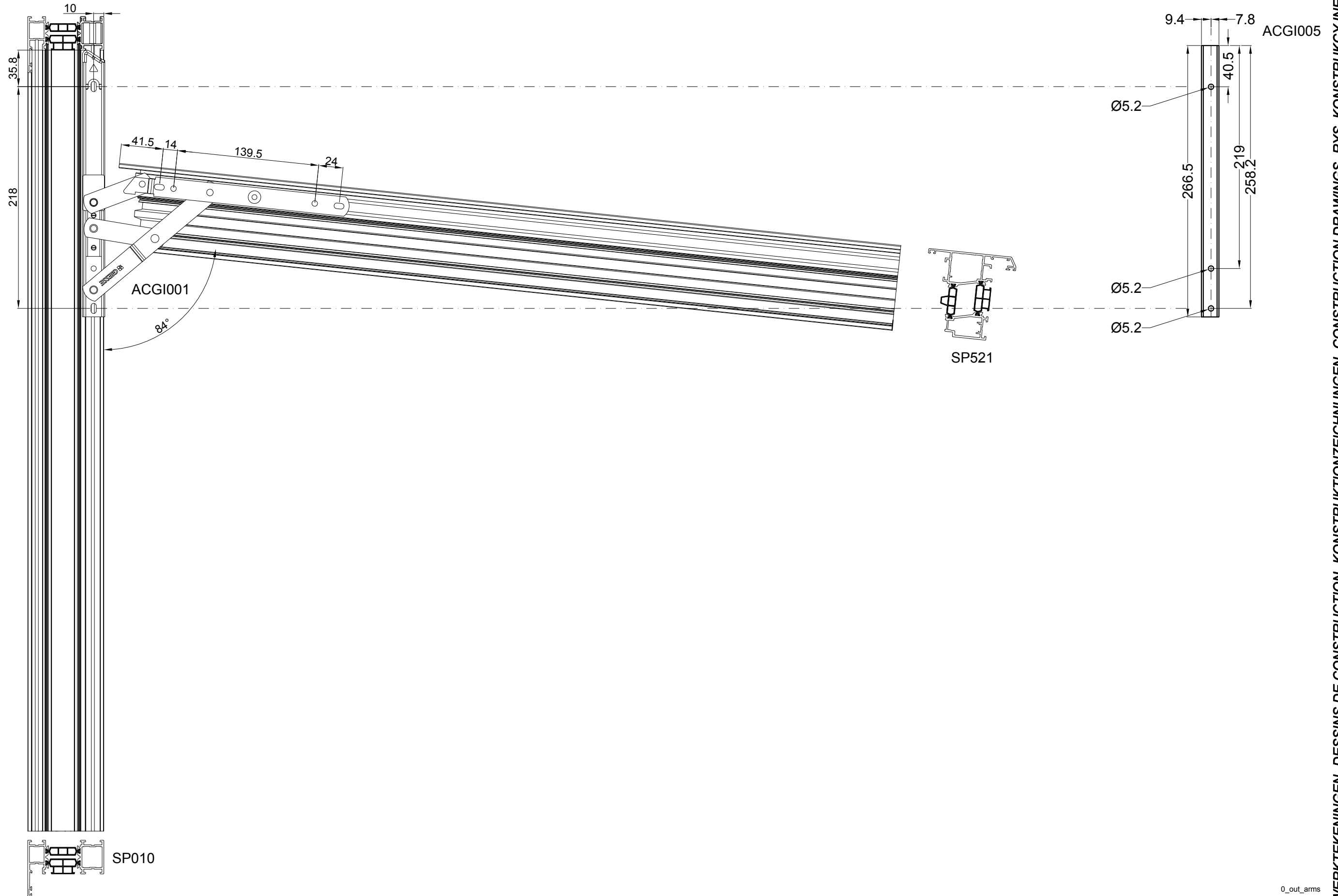
0_out_arms

SP-F-054

2/11/2015

SP-OUT

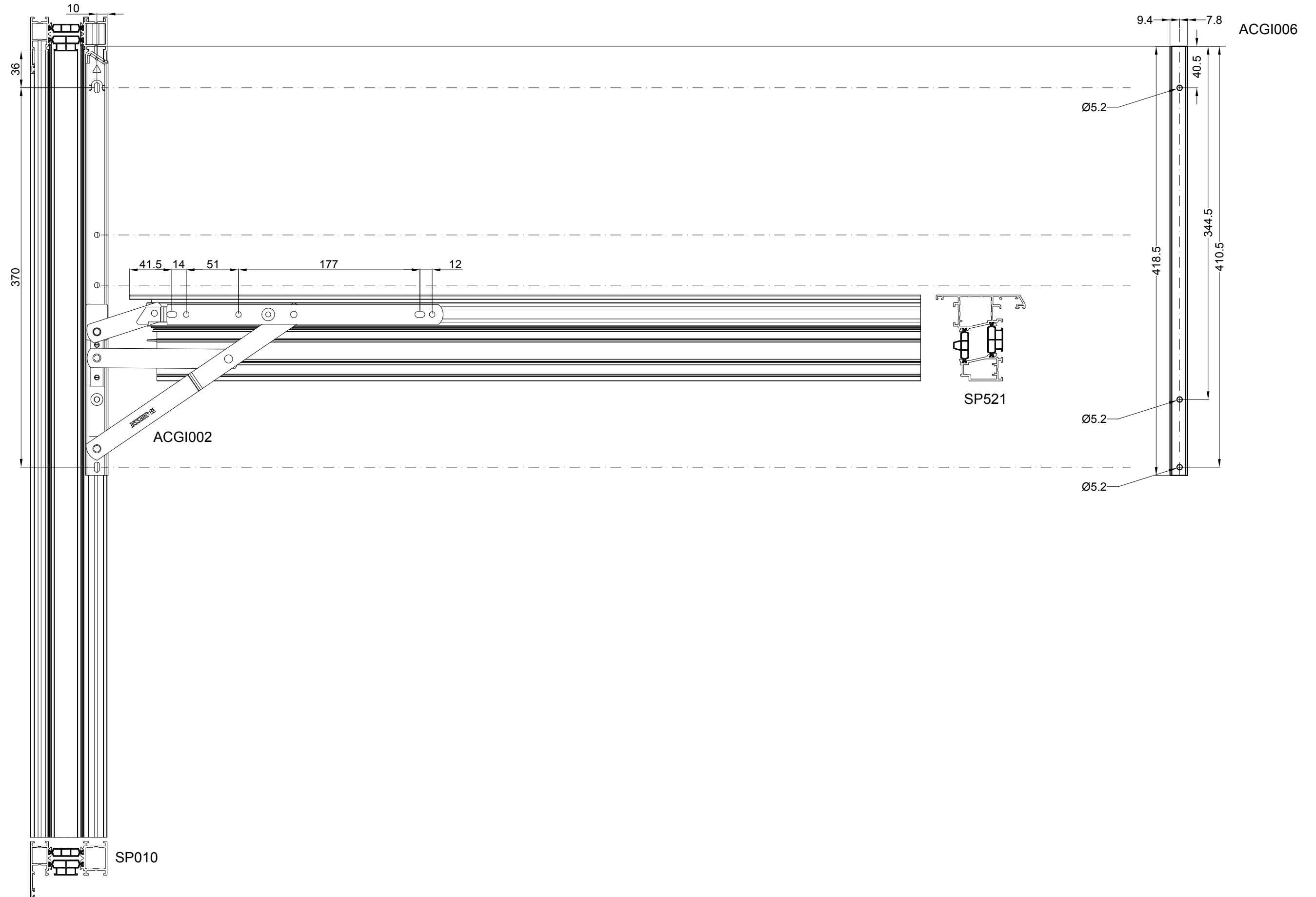
SUPERIAL



WERKTEKENINGEN - DESSINS DE CONSTRUCTION - KONSTRUKTIONZEICHNUNGEN - CONSTRUCTION DRAWINGS - RYS. KONSTRUKCYJNE

0_out_arms

WERKTEKENINGEN - DESSINS DE CONSTRUCTION - KONSTRUKTIONZEICHNUNGEN - CONSTRUCTION DRAWINGS - RYS. KONSTRUKCYJNE



DIMENSIONS TABLE FOR DRAWINGS WITH HARDWARE SELECTION - SP-OUT
 TABELE WYMIAROWE DLA RYSUNKÓW Z DOBOREM OKUĆ - SP-OUT

Hs- wysokość skrzydła / sash height
 Bs - szerokość skrzydła / sash width

CASEMENT WINDOW TOP HUNG ARMS - TILT WINDOW OKNO JEDNOSKRZYDŁOWE TOP HUNG NOŻYCE - OKNO UCHYLNE			
	500<Bs<1200	1201<Bs<1500	1201<Bs<1700
500<Hs<650	SP-F-059	SP-F-060	-
651<Hs<800	SP-F-061	SP-F-062	-
801<Hs<1200	SP-F-063	-	SP-F-064
1201<Hs<1500	SP-F-065	-	SP-F-066
1501<Hs<1700	SP-F-067	-	SP-F-068
1701<Hs<2000	SP-F-069	-	SP-F-070
	/ SP-F-071*	-	/ SP-F-072*

* - Z OGRANICZENIEM UCHYLEŃ

CASEMENT WINDOW TOP HUNG HINGES - TILT WINDOW OKNO JEDNOSKRZYDŁOWE TOP HUNG ZAWIASY - OKNO UCHYLNE			
	500<Bs<1200	1201<Bs<1500	1500<Bs<2000
500<Hs<1200	SP-F-073	SP-F-074	SP-F-075

CASEMENT WINDOW SIDE HUNG ARMS - TURN WINDOW OKNO JEDNOSKRZYDŁOWE SIDE HUNG NOŻYCE - OKNO ROZWIERNIE		
	500<Bs<660	661<Bs<760
500<Hs<1200	SP-F-076	SP-F-078
1201<Hs<1500	SP-F-079	SP-F-080

CASEMENT WINDOW SIDE HUNG HINGES - TURN WINDOW OKNO JEDNOSKRZYDŁOWE SIDE HUNG ZAWIASY - OKNO ROZWIERNIE		
	500<Bs<1200	1201<Bs<1500
500<Hs<1200	SP-F-081	SP-F-083
1201<Hs<1800	SP-F-082	SP-F-084
1801<Hs<2500	SP-F-085	SP-F-086

CASEMENT WINDOW SIDE HUNG BALCONY HINGES - TURN WINDOW OKNO JEDNOSKRZYDŁOWE SIDE HUNG ZAWIASY BALKONOWE - OKNO ROZWIERNIE		
	500<Bs<1200	1201<Bs<1500
500<Hs<1200	SP-F-087	SP-F-088
1201<Hs<1800	SP-F-089	SP-F-090
1801<Hs<3000	SP-F-091	SP-F-092

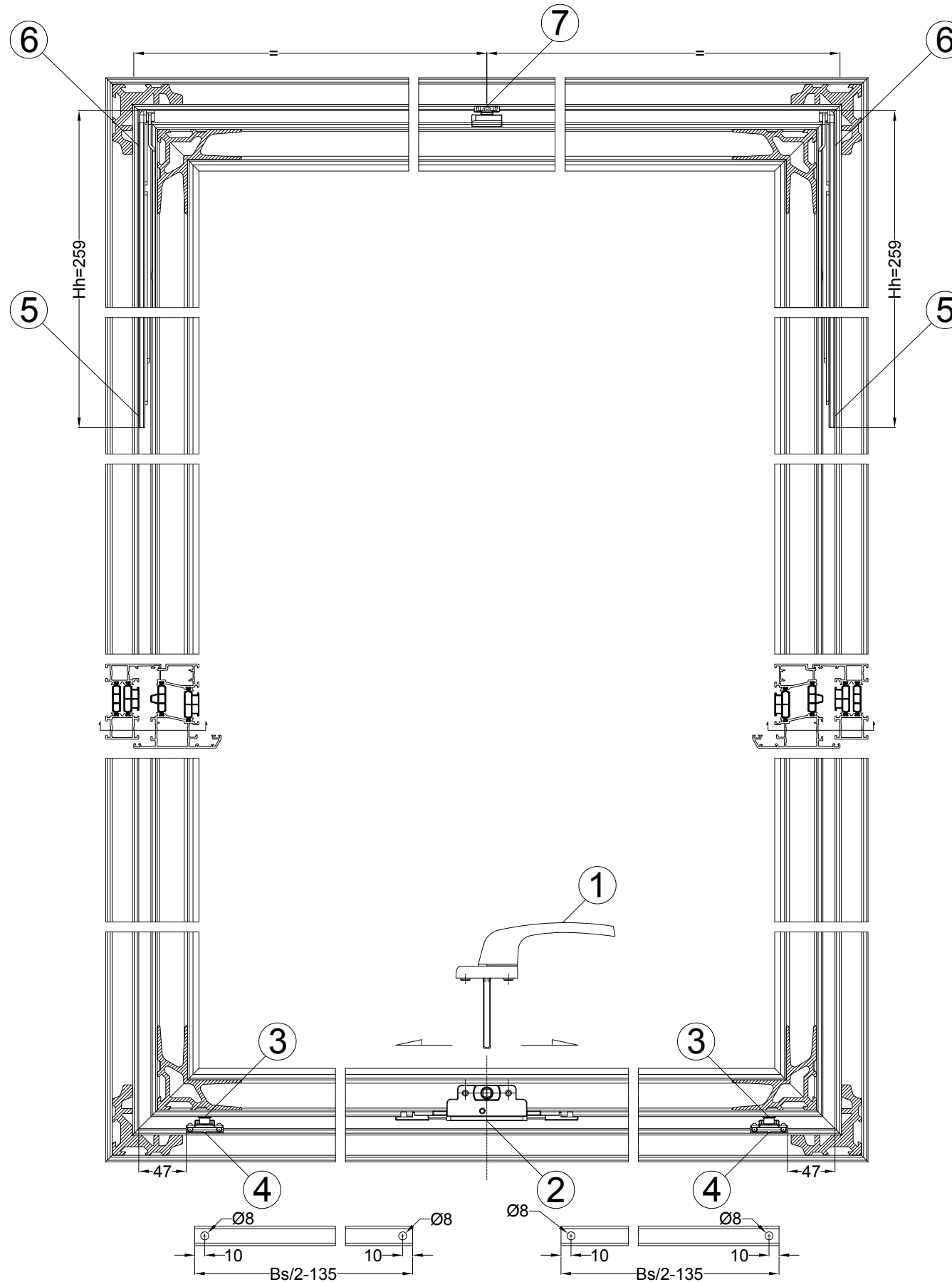
DOUBLE CASEMENT WINDOW SIDE HUNG ARMS - TURN WINDOW OKNO DWUSKRZYDŁOWE SIDE HUNG NOŻYCE - OKNO ROZWIERNIE		
	500<Bs<660	661<Bs<760
500<Hs<1200	SP-F-093-VERSION 35 Kg	SP-F-095-VERSION 60 Kg
	SP-F-094-VERSION 100 Kg	SP-F-096-VERSION 100 Kg
1200<Hs<1500	SP-F-097-VERSION 35 Kg	SP-F-099-VERSION 60 Kg
	SP-F-098-VERSION 100 Kg	SP-F-100-VERSION 100 Kg

DOUBLE CASEMENT WINDOW SIDE HUNG HINGES - TURN WINDOW OKNO DWUSKRZYDŁOWE SIDE HUNG ZAWIASY - OKNO ROZWIERNIE		
	500<Bs<1200	1201<Bs<1500
500<Hs<1200	SP-F-101-VERSION 1	SP-F-103
	SP-F-102-VERSION 2	-
1201<Hs<1800	SP-F-104-VERSION 1	SP-F-106
	SP-F-105-VERSION 2	-
1801<Hs<2500	SP-F-107-VERSION 1	SP-F-109
	SP-F-108-VERSION 2	-

DOUBLE CASEMENT WINDOW SIDE HUNG BALCONY HINGES - TURN WINDOW OKNO DWUSKRZYDŁOWE SIDE HUNG ZAWIASY BALKONOWE - OKNO ROZWIERNIE		
	500<Bs<1200	1200<Bs<1500
500<Hs<1200	SP-F-111-VERSION 1	SP-F-113
	SP-F-112-VERSION 2	-
1201<Hs<1800	SP-F-114-VERSION 1	SP-F-116
	SP-F-115-VERSION 2	-
1801<Hs<3000	SP-F-117-VERSION 1	SP-F-119
	SP-F-118-VERSION 2	-

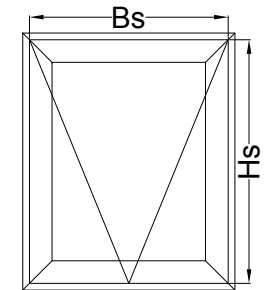
table_dimensions

Nr.	Index	Opis Description	Ilość Qty.
①	ACGI011	Klamka do okien otw. NZ Handle for outside opening windows	1szt.
②	ACGI009	Kaseta do klamki Handle casete	1szt.
③	ACGI013	Punkt blokujący Locking point	2szt.
④	ACGI012	Zaczep ramowy z regulacją Frame locking point with regulation	2szt.
⑤	ACGI001	Komplet nożyc 10" Set of arms 10"	1szt.
⑥	ACGI005	Kpl. dystansów do nożyc 10" Set of supports for arms 10"	1szt.
⑦	ACGI014	Docisk skrzydła Pressure element for sash	1szt.

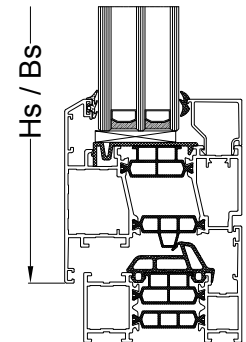


Hs- wysokość skrzydła
Bs - szerokość skrzydła
Hh - długość nożycy

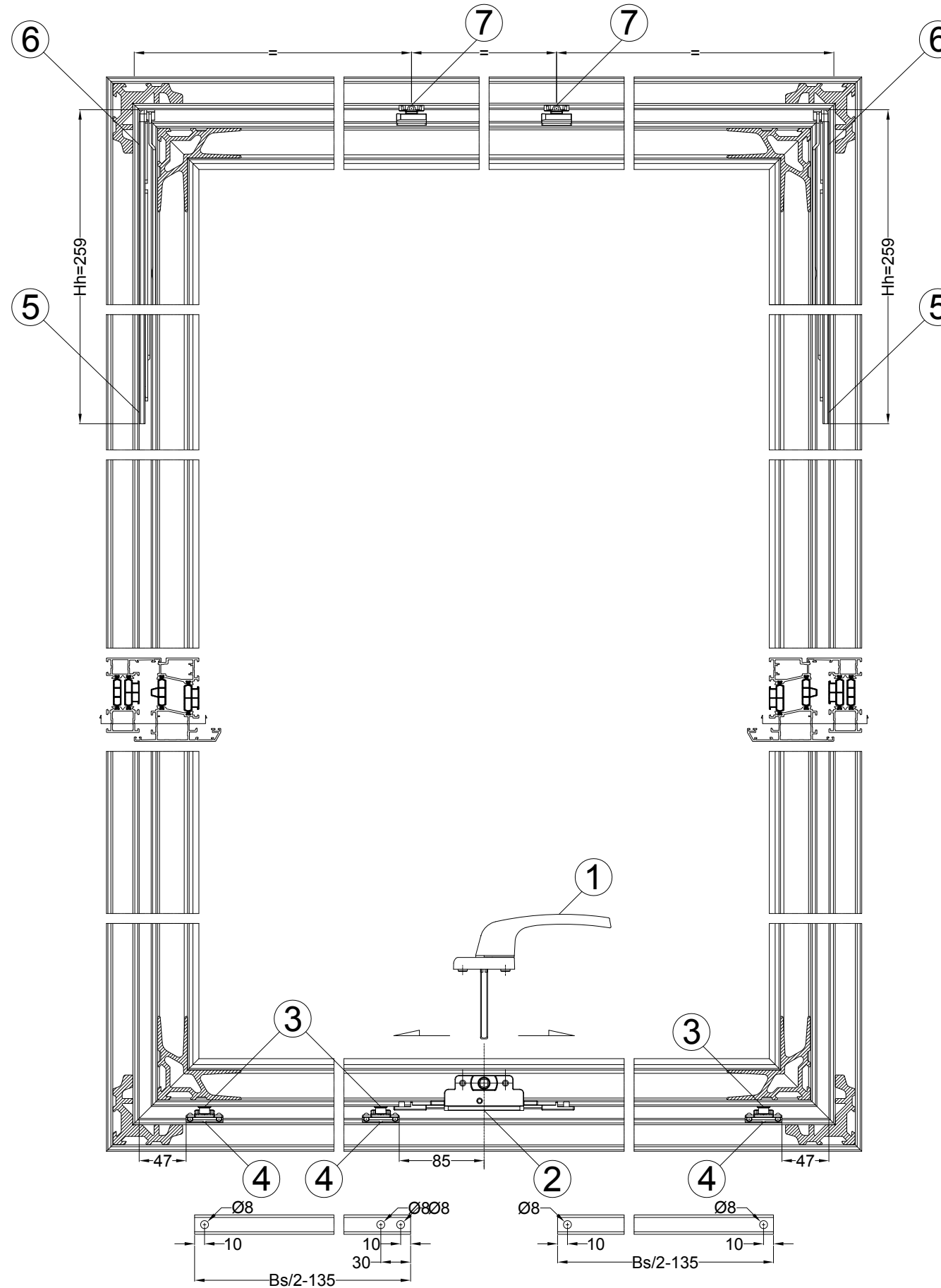
Okno TOP HUNG
500<Bs<1200
500<Hs<650



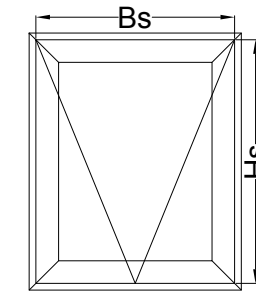
MAX 60 Kg



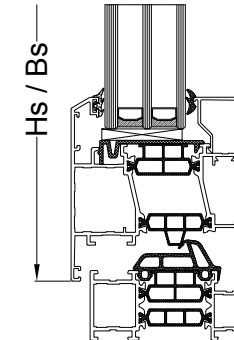
Nr.	Index	Opis Description	Ilość Qty.
①	ACGI011	Klamka do okien otw. NZ Handle for outside opening windows	1szt.
②	ACGI009	Kaseta do klamki Handle casete	1szt.
③	ACGI013	Punkt blokujący Locking point	3szt.
④	ACGI012	Zaczep ramowy z regulacją Frame locking point with regulation	3szt.
⑤	ACGI001	Komplet nożyc 10" Set of arms 10"	1szt.
⑥	ACGI005	Kpl. dystansów do nożyc 10" Set of supports for arms 10"	1szt.
⑦	ACGI014	Docisk skrzydła Pressure element for sash	2szt.



Okno TOP HUNG
1201<Bs<1500
500<Hs<650



MAX 60 Kg



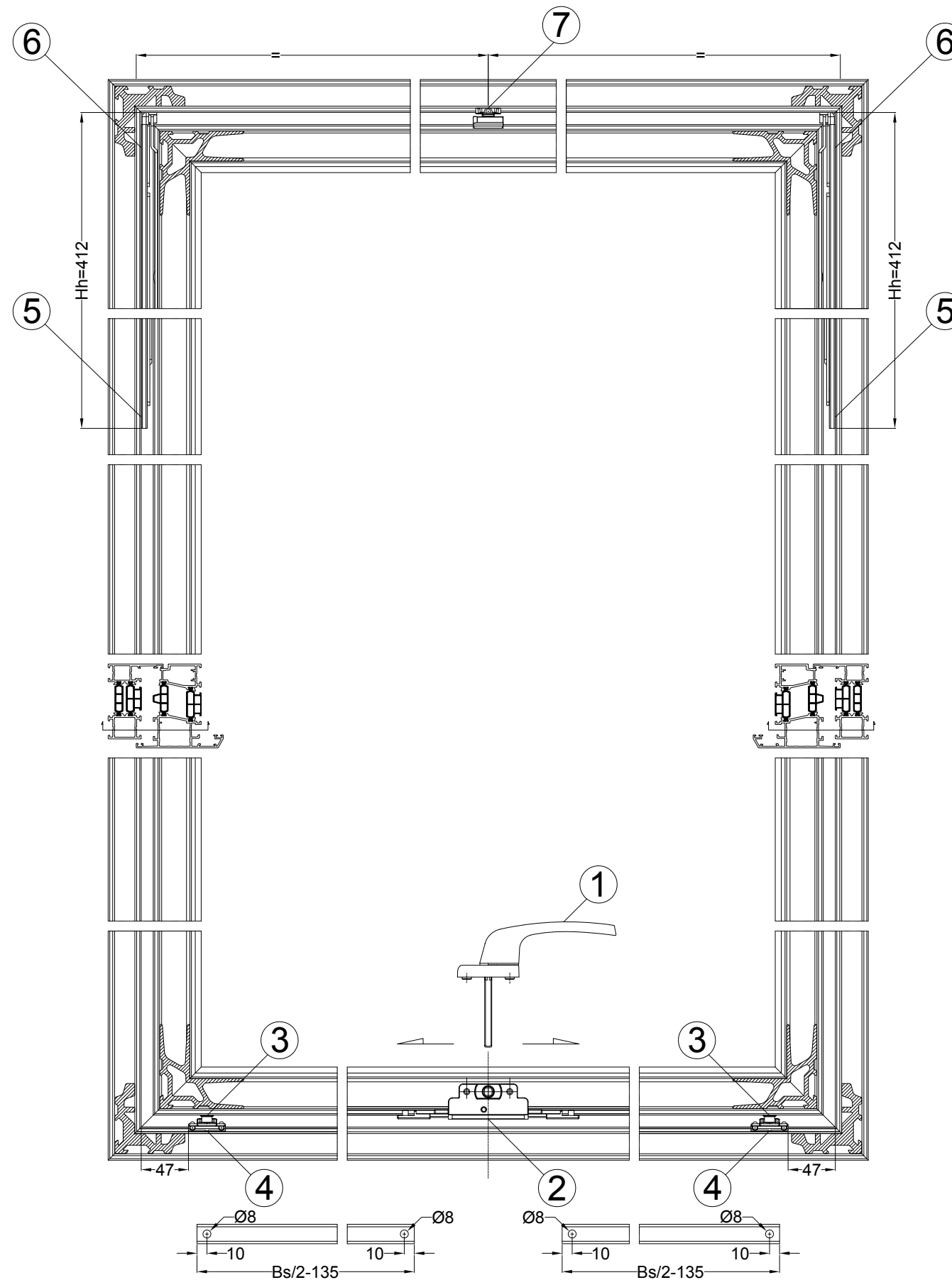
Hs- wysokość skrzydła
Bs - szerokość skrzydła
Hh - długość nożycy

1_top_hung - arms

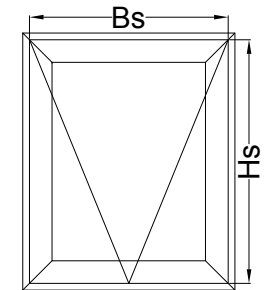
SP-F-060

7/7/2015

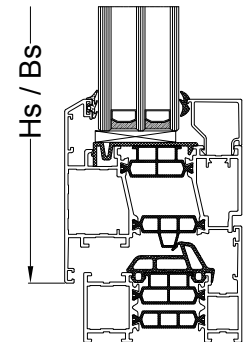
Nr.	Index	Opis Description	Ilość Qty.
①	ACGI011	Klamka do okien otw. NZ Handle for outside opening windows	1szt.
②	ACGI009	Kaseta do klamki Handle casete	1szt.
③	ACGI013	Punkt blokujący Locking point	2szt.
④	ACGI012	Zaczep ramowy z regulacją Frame locking point with regulation	2szt.
⑤	ACGI002	Komplet nożyc 16" Set of arms 16"	1szt.
⑥	ACGI006	Kpl. dystansów do nożyc 16" Set of supports for arms 16"	1szt.
⑦	ACGI014	Docisk skrzydła Pressure element for sash	1szt.



Okno TOP HUNG
500<Bs<1200
651<Hs<800

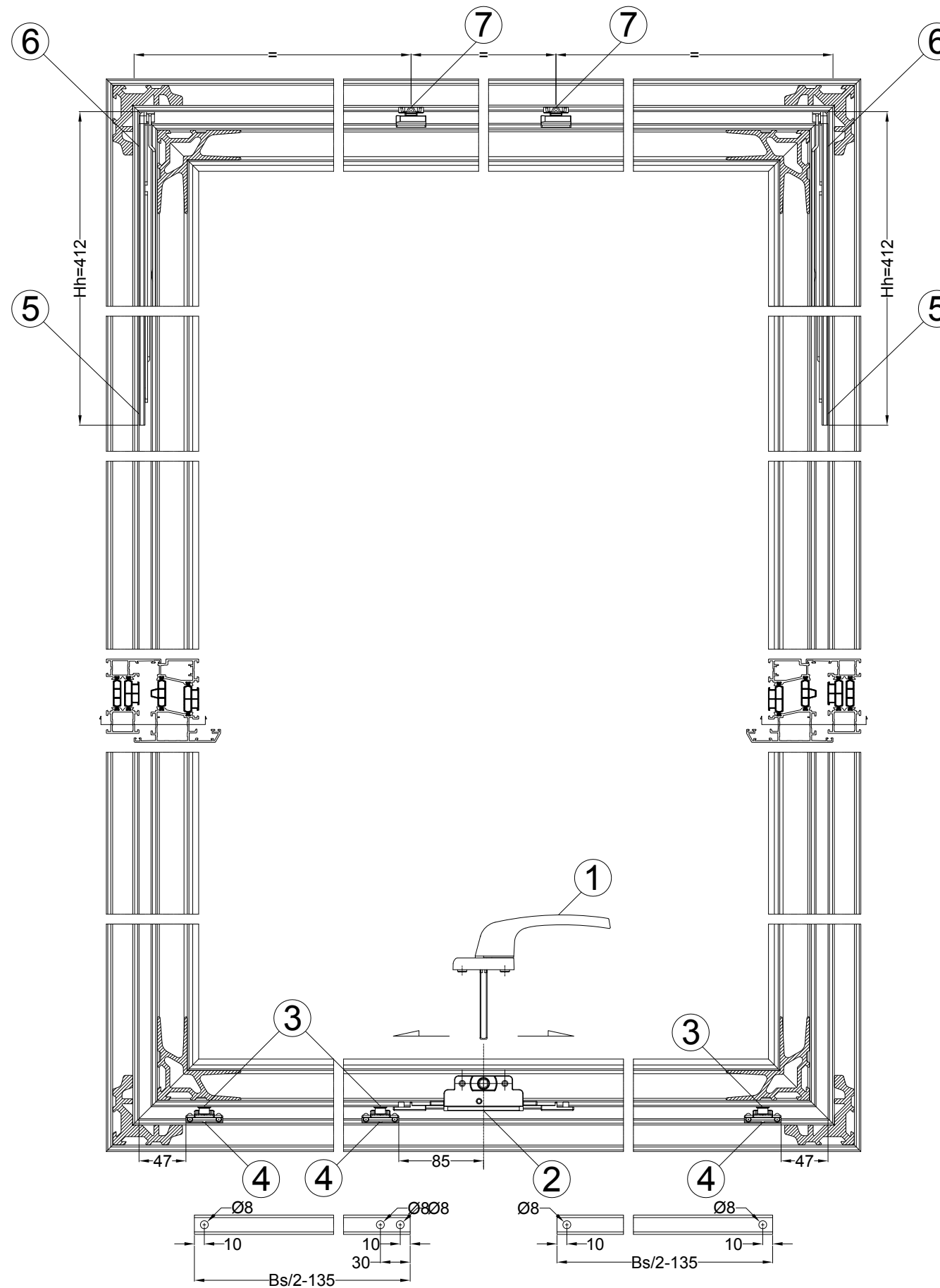


MAX 100 Kg

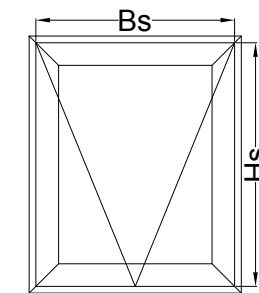


Hs- wysokość skrzydła
Bs - szerokość skrzydła
Hh - długość nożycy

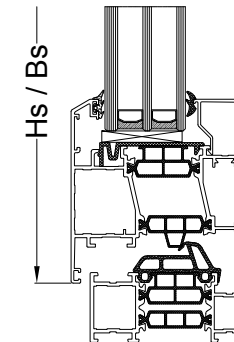
Nr.	Index	Opis Description	Ilość Qty.
①	ACGI011	Klamka do okien otw. NZ Handle for outside opening windows	1szt.
②	ACGI009	Kaseta do klamki Handle casete	1szt.
③	ACGI013	Punkt blokujący Locking point	3szt.
④	ACGI012	Zaczep ramowy z regulacją Frame locking point with regulation	3szt.
⑤	ACGI002	Komplet nożyc 16" Set of arms 16"	1szt.
⑥	ACGI006	Kpl. dystansów do nożyc 16" Set of supports for arms 16"	1szt.
⑦	ACGI014	Docisk skrzydła Pressure element for sash	2szt.



Okno TOP HUNG
1201<Bs<1500
651<Hs<800

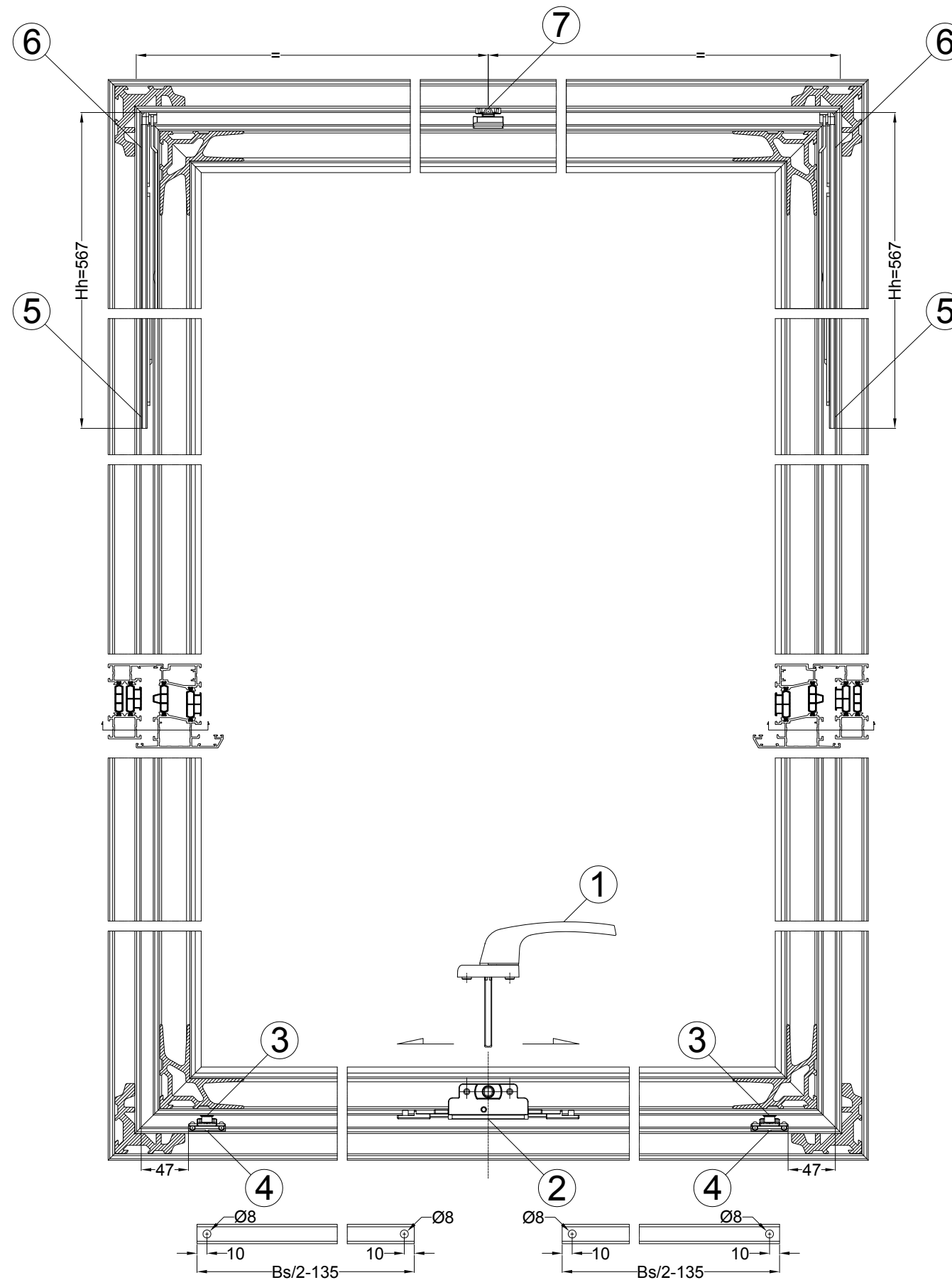


MAX 100 Kg



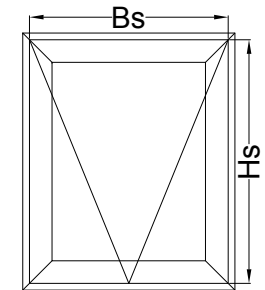
Hs- wysokość skrzydła
Bs - szerokość skrzydła
Hh - długość nożycy

Nr.	Index	Opis Description	Ilość Qty.
①	ACGI011	Klamka do okien otw. NZ Handle for outside opening windows	1szt.
②	ACGI009	Kaseta do klamki Handle casete	1szt.
③	ACGI013	Punkt blokujący Locking point	2szt.
④	ACGI012	Zaczep ramowy z regulacją Frame locking point with regulation	2szt.
⑤	ACGI003	Komplet nożyc 22" Set of arms 22"	1szt.
⑥	ACGI007	Kpl. dystansów do nożyc 22" Set of supports for arms 22"	1szt.
⑦	ACGI014	Docisk skrzydła Pressure element for sash	1szt.

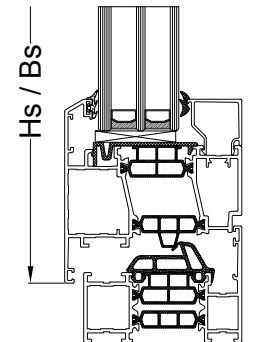


Hs- wysokość skrzydła
Bs - szerokość skrzydła
Hh - długość nożycy

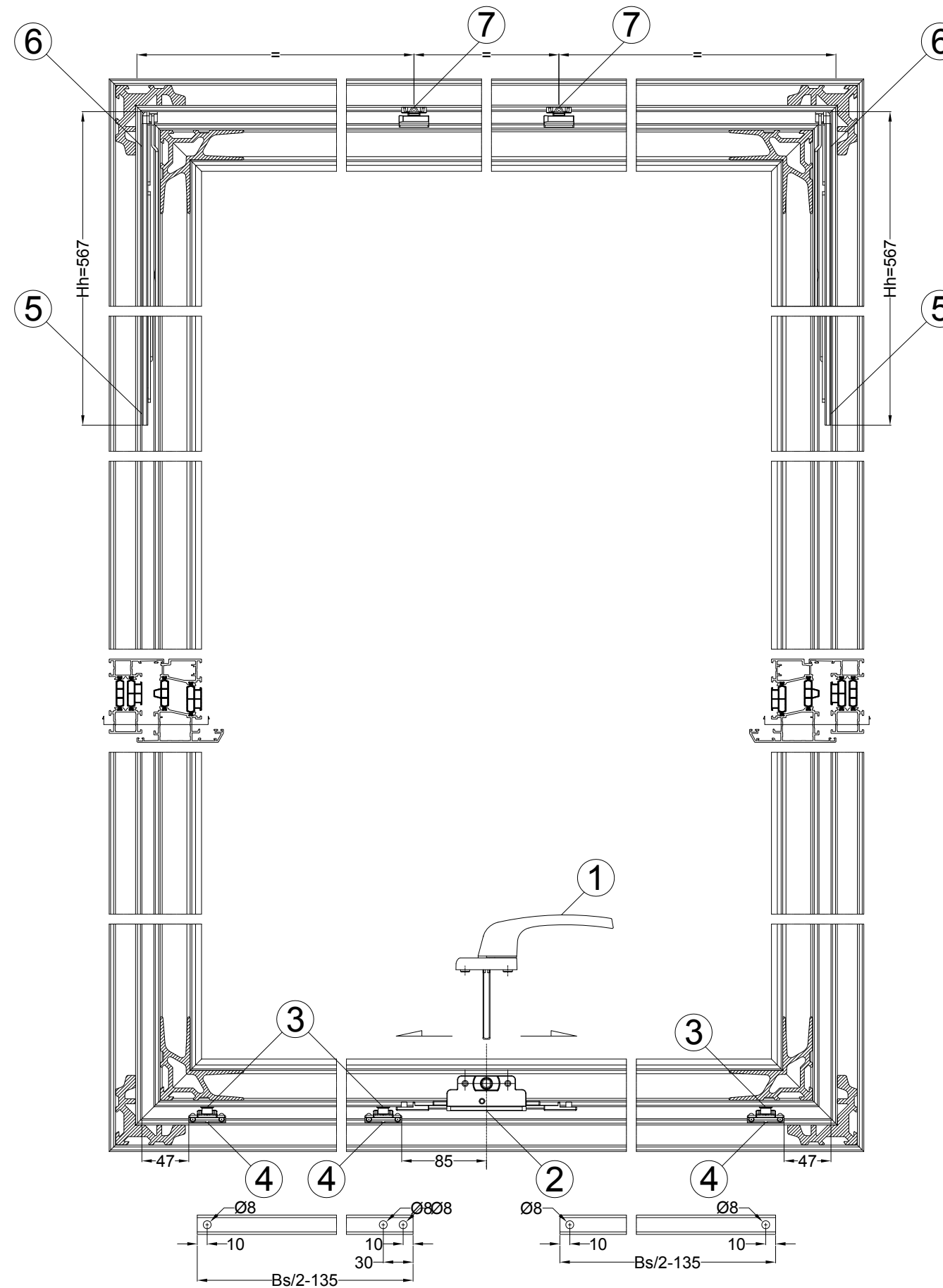
Okno TOP HUNG
500<Bs<1200
801<Hs<1200



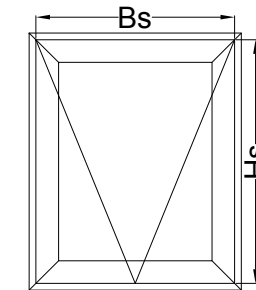
MAX 100 Kg



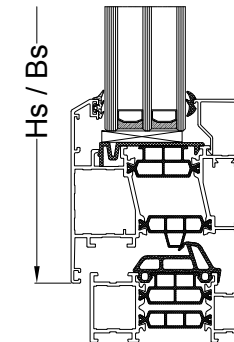
Nr.	Index	Opis Description	Ilość Qty.
①	ACGI011	Klamka do okien otw. NZ Handle for outside opening windows	1szt.
②	ACGI009	Kaseta do klamki Handle casete	1szt.
③	ACGI013	Punkt blokujący Locking point	3szt.
④	ACGI012	Zaczep ramowy z regulacją Frame locking point with regulation	3szt.
⑤	ACGI003	Komplet nożyc 22" Set of arms 22"	1szt.
⑥	ACGI007	Kpl. dystansów do nożyc 22" Set of supports for arms 22"	1szt.
⑦	ACGI014	Docisk skrzydła Pressure element for sash	2szt.



Okno TOP HUNG
1201<Bs<1700
801<Hs<1200

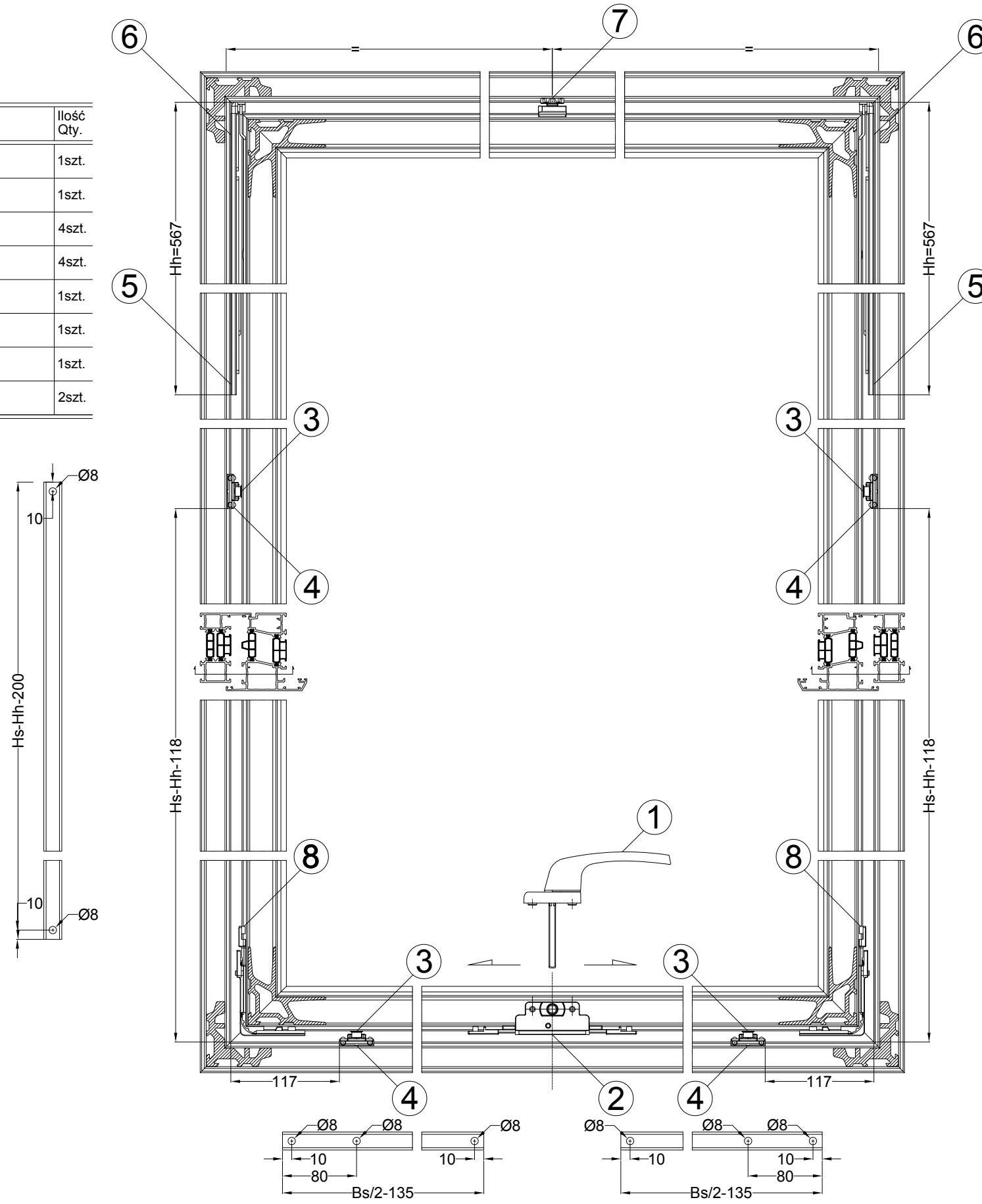


MAX 100 Kg



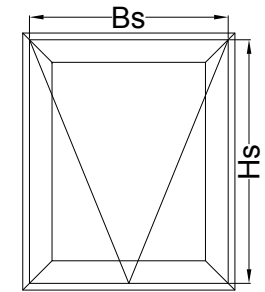
Hs- wysokość skrzydła
Bs - szerokość skrzydła
Hh - długość nożycy

Nr.	Index	Opis Description	Ilość Qty.
①	ACGI011	Klamka do okien otw. NZ Handle for outside opening windows	1szt.
②	ACGI009	Kaseta do klamki Handle casete	1szt.
③	ACGI013	Punkt blokujący Locking point	4szt.
④	ACGI012	Zaczepek ramowy z regulacją Frame locking point with regulation	4szt.
⑤	ACGI003	Komplet nożyc 22" Set of arms 22"	1szt.
⑥	ACGI007	Kpl. dystansów do nożyc 22" Set of supports for arms 22"	1szt.
⑦	ACGI014	Docisk skrzydła Pressure element for sash	1szt.
⑧	ACGI032	Narożnik transmisyjny Transmission corner	2szt.

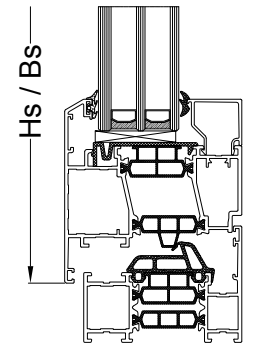


Hs- wysokość skrzydła
Bs - szerokość skrzydła
Hh - długość nożycy

Okno TOP HUNG
500<Bs<1200
1201<Hs<1500

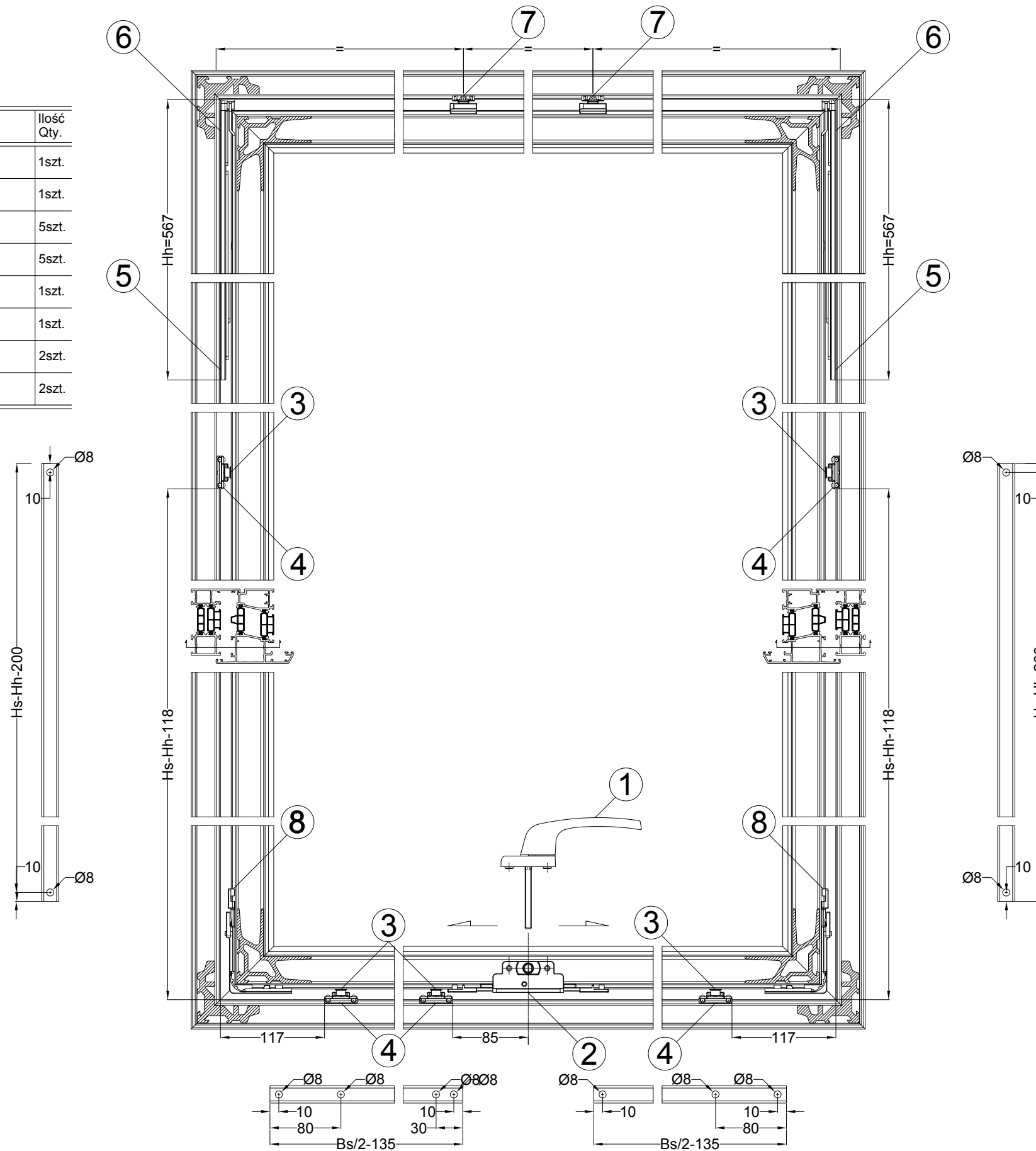


MAX 100 Kg

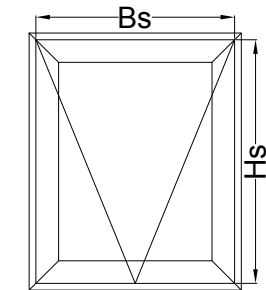


ZAAGTABELLEN - COUPES ET DEBITS - ZUSCHNITTSTABELLEN - FABRICATION CHARTS - RYS. PRODUKCYJNE

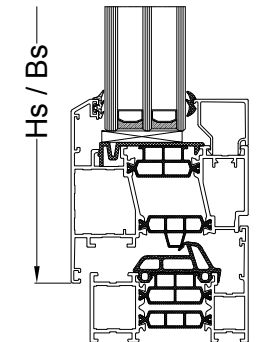
Nr.	Index	Opis Description	Ilość Qty.
①	ACGI011	Klamka do okien otw. NZ Handle for outside opening windows	1szt.
②	ACGI009	Kaseta do klamki Handle casete	1szt.
③	ACGI013	Punkt blokujący Locking point	5szt.
④	ACGI012	Zaczep ramowy z regulacją Frame locking point with regulation	5szt.
⑤	ACGI003	Komplet nożyc 22" Set of arms 22"	1szt.
⑥	ACGI007	Kpl. dystansów do nożyc 22" Set of supports for arms 22"	1szt.
⑦	ACGI014	Docisk skrzydła Pressure element for sash	2szt.
⑧	ACGI032	Narożnik transmisyjny Transmission corner	2szt.



Okno TOP HUNG
1201<Bs<1700
1201<Hs<1500



MAX 100 Kg



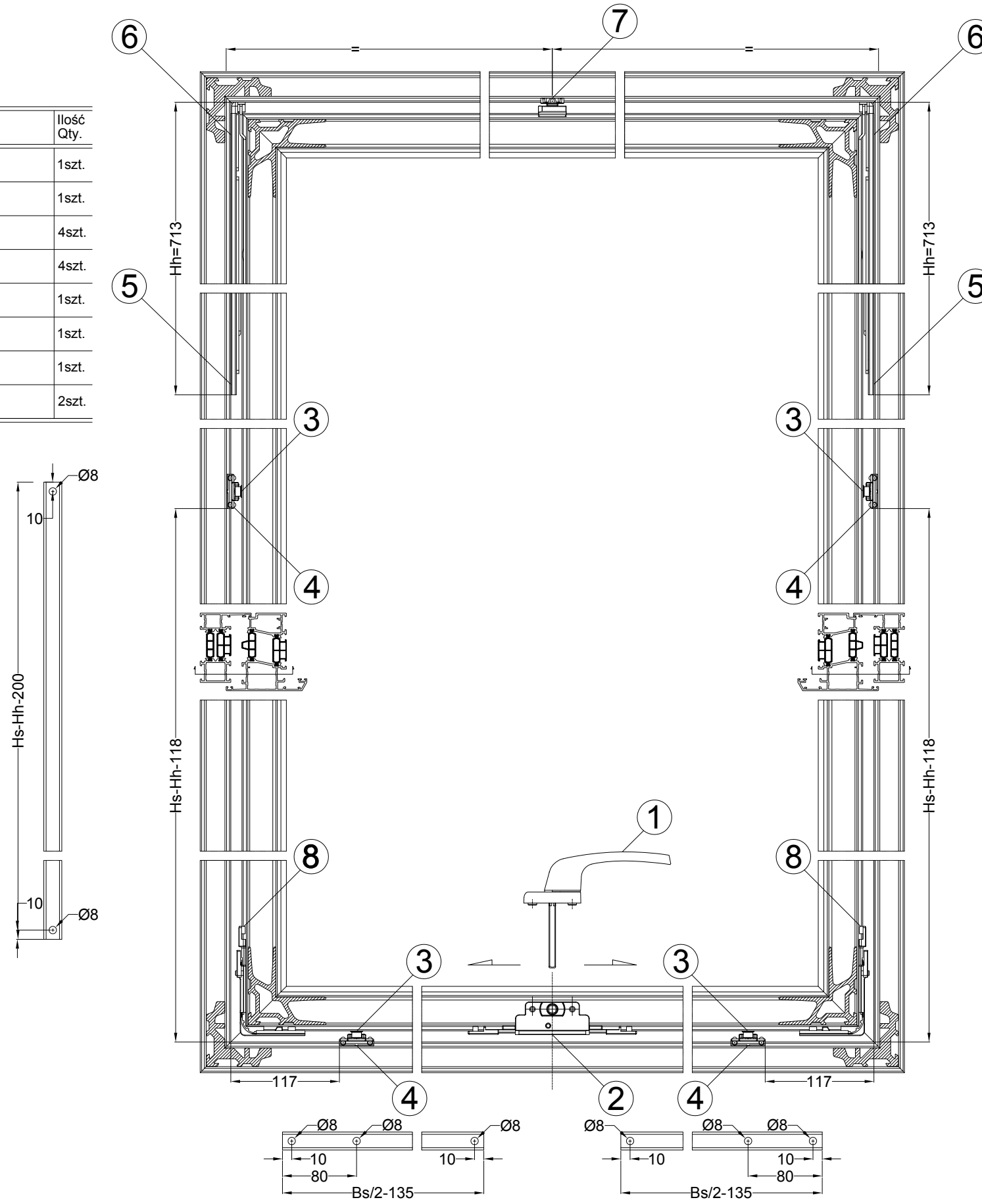
Hs- wysokość skrzydła
Bs - szerokość skrzydła
Hh - długość nożycy

1_top_hung - arms

SP-F-066

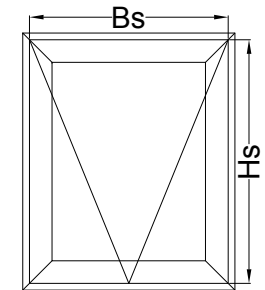
7/7/2015

Nr.	Index	Opis Description	Ilość Qty.
①	ACGI011	Klamka do okien otw. NZ Handle for outside opening windows	1szt.
②	ACGI009	Kaseta do klamki Handle casete	1szt.
③	ACGI013	Punkt blokujący Locking point	4szt.
④	ACGI012	Zaczepek ramowy z regulacją Frame locking point with regulation	4szt.
⑤	ACGI004	Komplet nożyc 28" Set of arms 28"	1szt.
⑥	ACGI008	Kpl. dystansów do nożyc 28" Set of supports for arms 28"	1szt.
⑦	ACGI014	Docisk skrzydła Pressure element for sash	1szt.
⑧	ACGI032	Narożnik transmisyjny Transmission corner	2szt.

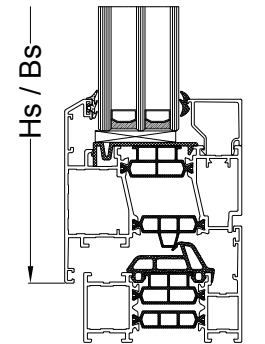


Hs- wysokość skrzydła
Bs - szerokość skrzydła
Hh - długość nożycy

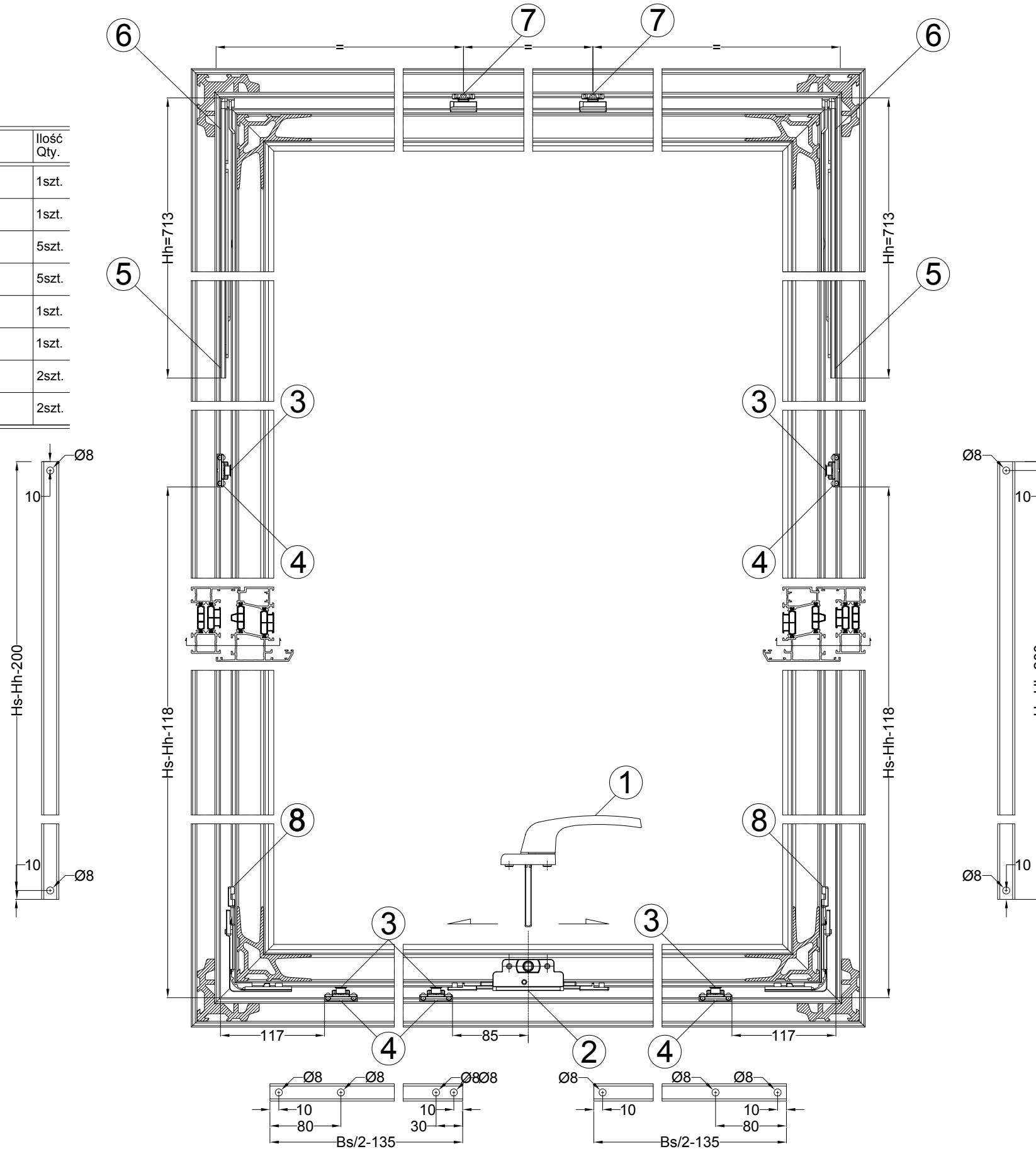
Okno TOP HUNG
500<Bs<1200
1501<Hs<1700



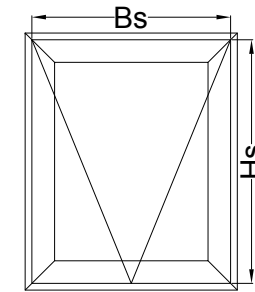
MAX 100 Kg



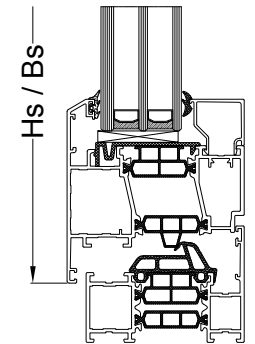
Nr.	Index	Opis Description	Ilość Qty.
①	ACGI011	Klamka do okien otw. NZ Handle for outside opening windows	1szt.
②	ACGI009	Kaseta do klamki Handle casete	1szt.
③	ACGI013	Punkt blokujący Locking point	5szt.
④	ACGI012	Zaczepek ramowy z regulacją Frame locking point with regulation	5szt.
⑤	ACGI004	Komplet nożyc 28" Set of arms 28"	1szt.
⑥	ACGI008	Kpl. dystansów do nożyc 28" Set of supports for arms 28"	1szt.
⑦	ACGI014	Docisk skrzydła Pressure element for sash	2szt.
⑧	ACGI032	Narożnik transmisyjny Transmission corner	2szt.



Okno TOP HUNG
1201<Bs<1700
1501<Hs<1700

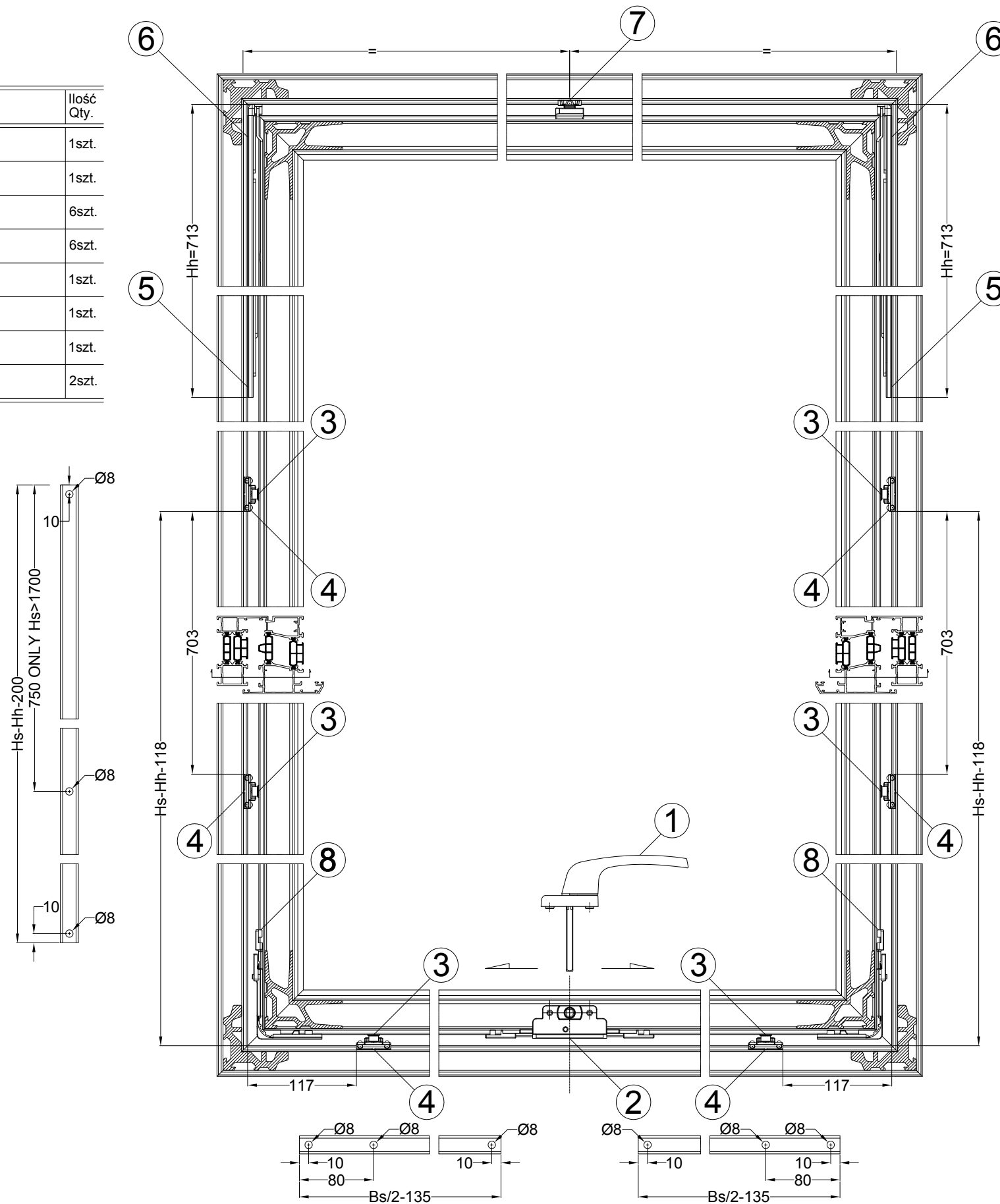


MAX 100 Kg



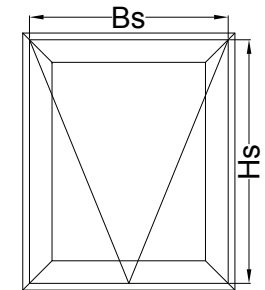
Hs- wysokość skrzydła
Bs - szerokość skrzydła
Hh - długość nożycy

Nr.	Index	Opis Description	Ilość Qty.
①	ACGI011	Klamka do okien otw. NZ Handle for outside opening windows	1szt.
②	ACGI009	Kaseta do klamki Handle casete	1szt.
③	ACGI013	Punkt blokujący Locking point	6szt.
④	ACGI012	Zaczep ramowy z regulacją Frame locking point with regulation	6szt.
⑤	ACGI004	Komplet nożyc 28" Set of arms 28"	1szt.
⑥	ACGI008	Kpl. dystansów do nożyc 28" Set of supports for arms 28"	1szt.
⑦	ACGI014	Docisk skrzydła Pressure element for sash	1szt.
⑧	ACGI032	Naróżnik transmisyjny Transmission corner	2szt.

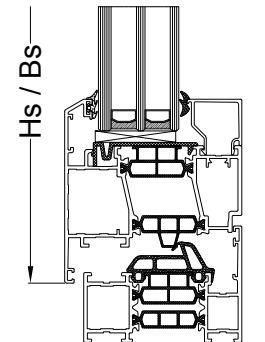


Hs- wysokość skrzydła
Bs - szerokość skrzydła
Hh - długość nożycy

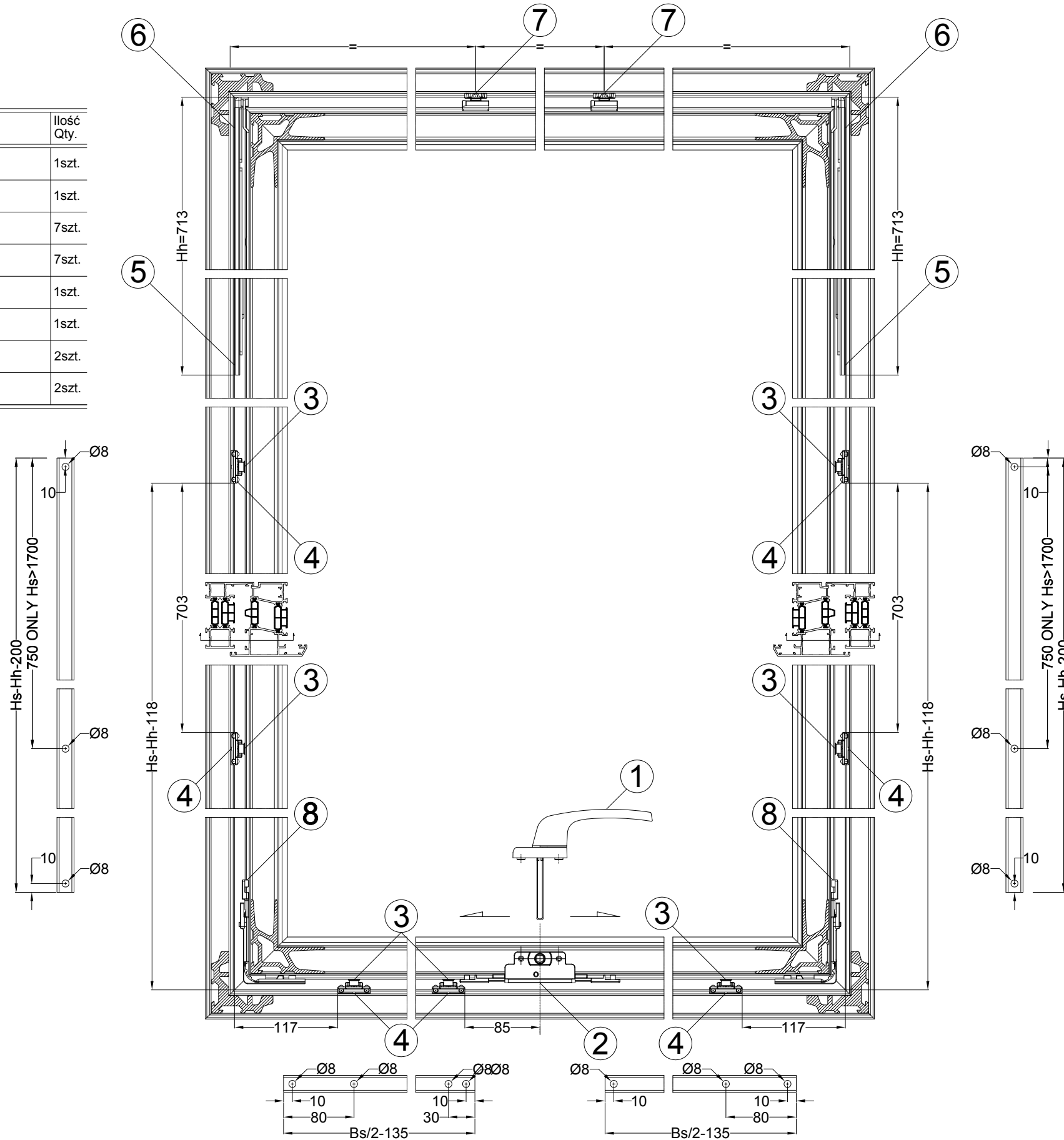
Okno TOP HUNG
500<Bs<1200
1701<Hs<2000



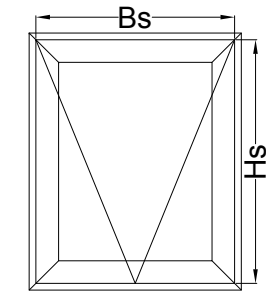
MAX 100 Kg



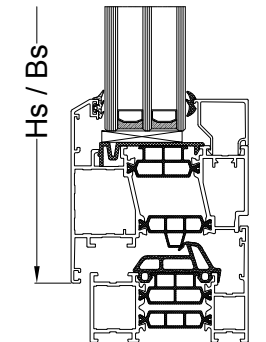
Nr.	Index	Opis Description	Ilość Qty.
①	ACGI011	Klamka do okien otw. NZ Handle for outside opening windows	1szt.
②	ACGI009	Kaseta do klamki Handle casete	1szt.
③	ACGI013	Punkt blokujący Locking point	7szt.
④	ACGI012	Zaczep ramowy z regulacją Frame locking point with regulation	7szt.
⑤	ACGI004	Komplet nożyc 28" Set of arms 28"	1szt.
⑥	ACGI008	Kpl. dystansów do nożyc 28" Set of supports for arms 28"	1szt.
⑦	ACGI014	Docisk skrzydła Pressure element for sash	2szt.
⑧	ACGI032	Narożnik transmisyjny Transmission corner	2szt.



Okno TOP HUNG
1201<Bs<1700
1701<Hs<2000

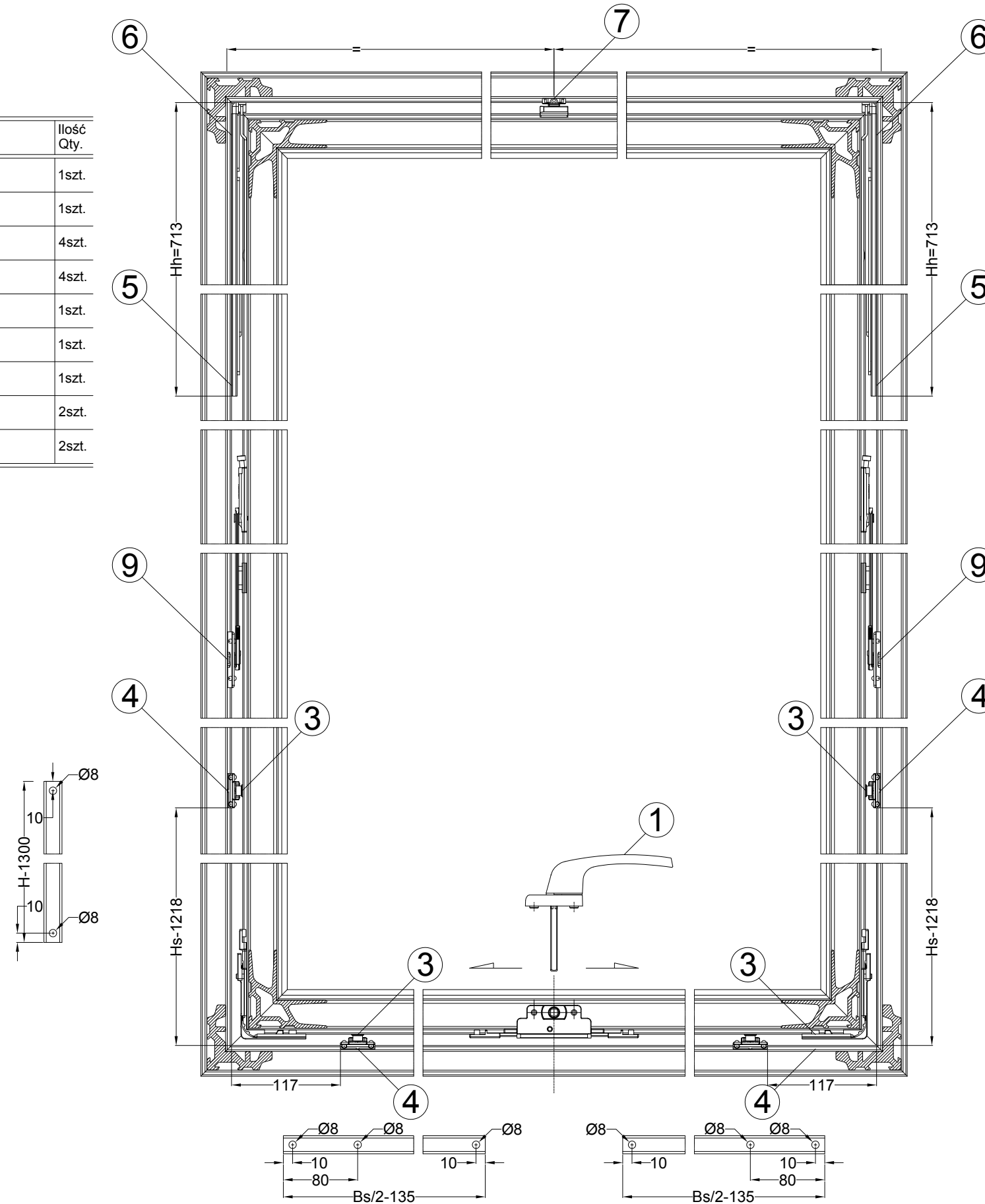


MAX 100 Kg



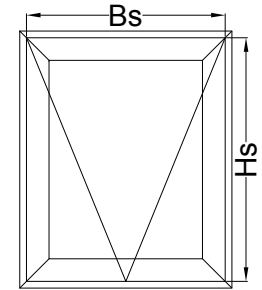
Hs- wysokość skrzydła
Bs - szerokość skrzydła
Hh - długość nożyce

Nr.	Index	Opis Description	Ilość Qty.
①	ACGI011	Klamka do okien otw. NZ Handle for outside opening windows	1szt.
②	ACGI009	Kaseta do klamki Handle casete	1szt.
③	ACGI013	Punkt blokujący Locking point	4szt.
④	ACGI012	Zaczep ramowy z regulacją Frame locking point with regulation	4szt.
⑤	ACGI004	Komplet nożyc 28" Set of arms 28"	1szt.
⑥	ACGI008	Kpl. dystansów do nożyc 28" Set of supports for arms 28"	1szt.
⑦	ACGI014	Docisk skrzydła Pressure element for sash	1szt.
⑧	ACGI032	Narożnik transmisyjny Transmission corner	2szt.
⑨	ACGI020	Ogranicznik rozwarcia Limited arm	2szt.

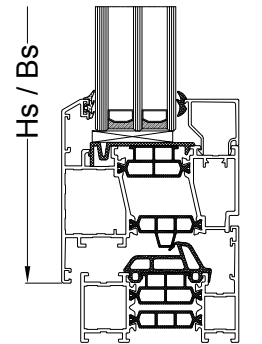


Hs- wysokość skrzydła
Bs - szerokość skrzydła
Hh - długość nożycy

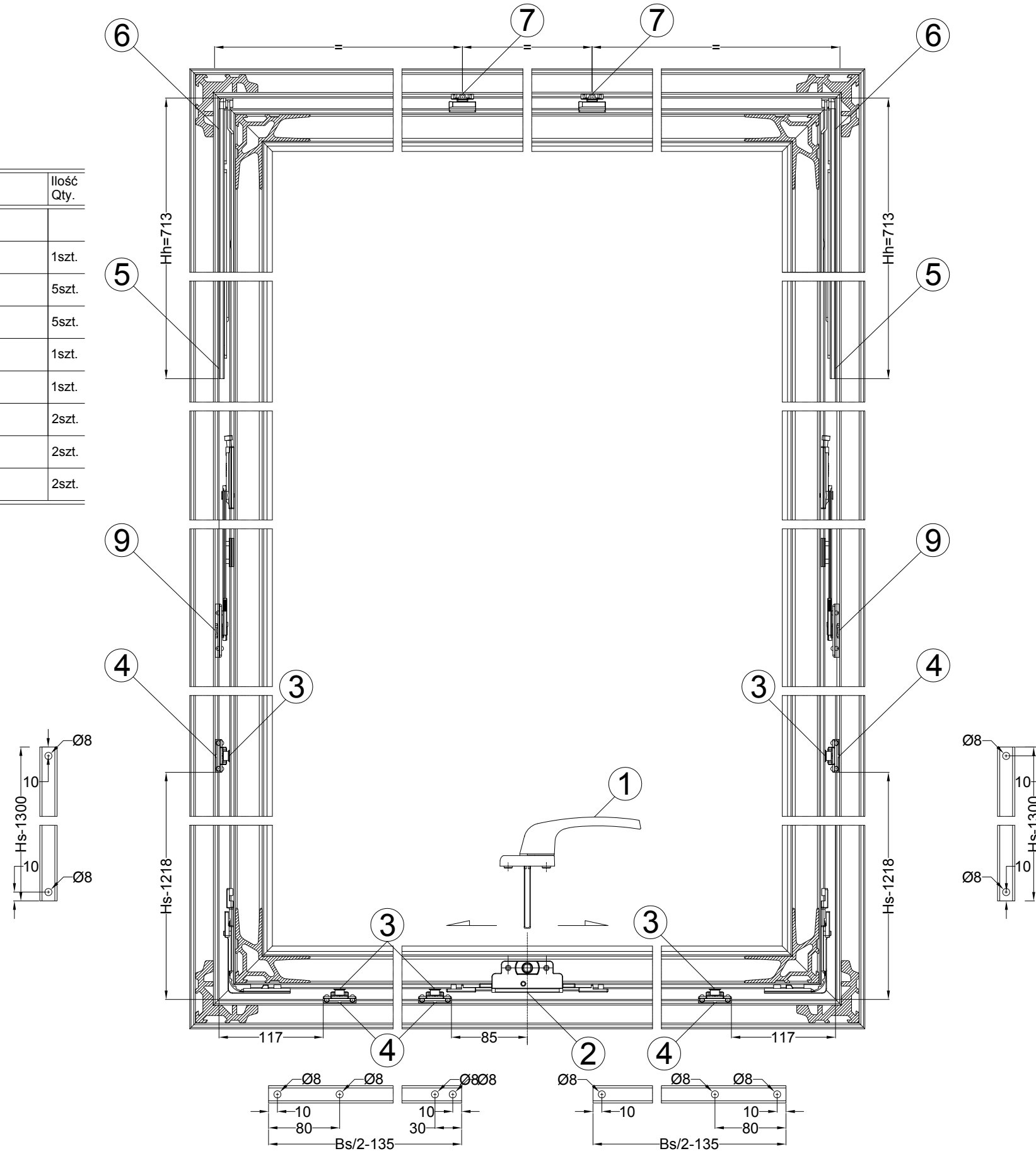
Okno TOP HUNG
500<Bs<1200
1701<Hs<2000
z ogranicznikiem uchyłu



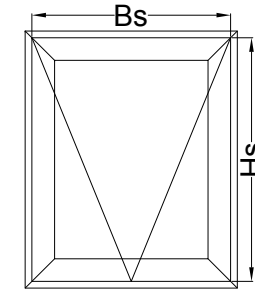
MAX 100 Kg



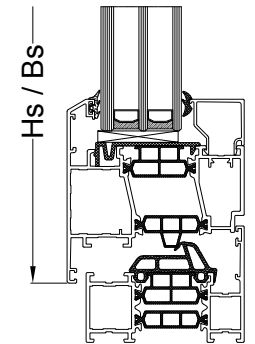
Nr.	Index	Opis Description	Ilość Qty.
①	ACGI011	Klamka do okien otw. NZ Handle for outside opening windows	
②	ACGI009	Kaseta do klamki Handle casete	1szt.
③	ACGI013	Punkt blokujący Locking point	5szt.
④	ACGI012	Zaczep ramowy z regulacją Frame locking point with regulation	5szt.
⑤	ACGI004	Komplet nożyc 28" Set of arms 28"	1szt.
⑥	ACGI008	Kpl. dystansów do nożyc 28" Set of supports for arms 28"	1szt.
⑦	ACGI014	Docisk skrzydła Pressure element for sash	2szt.
⑧	ACGI032	Narożnik transmisyjny Transmission corner	2szt.
⑨	ACGI020	Ogranicznik rozwarcia Limited arm	2szt.



Okno TOP HUNG
1201<Bs<1700
1701<Hs<2000
z ogranicznikiem uchyłu

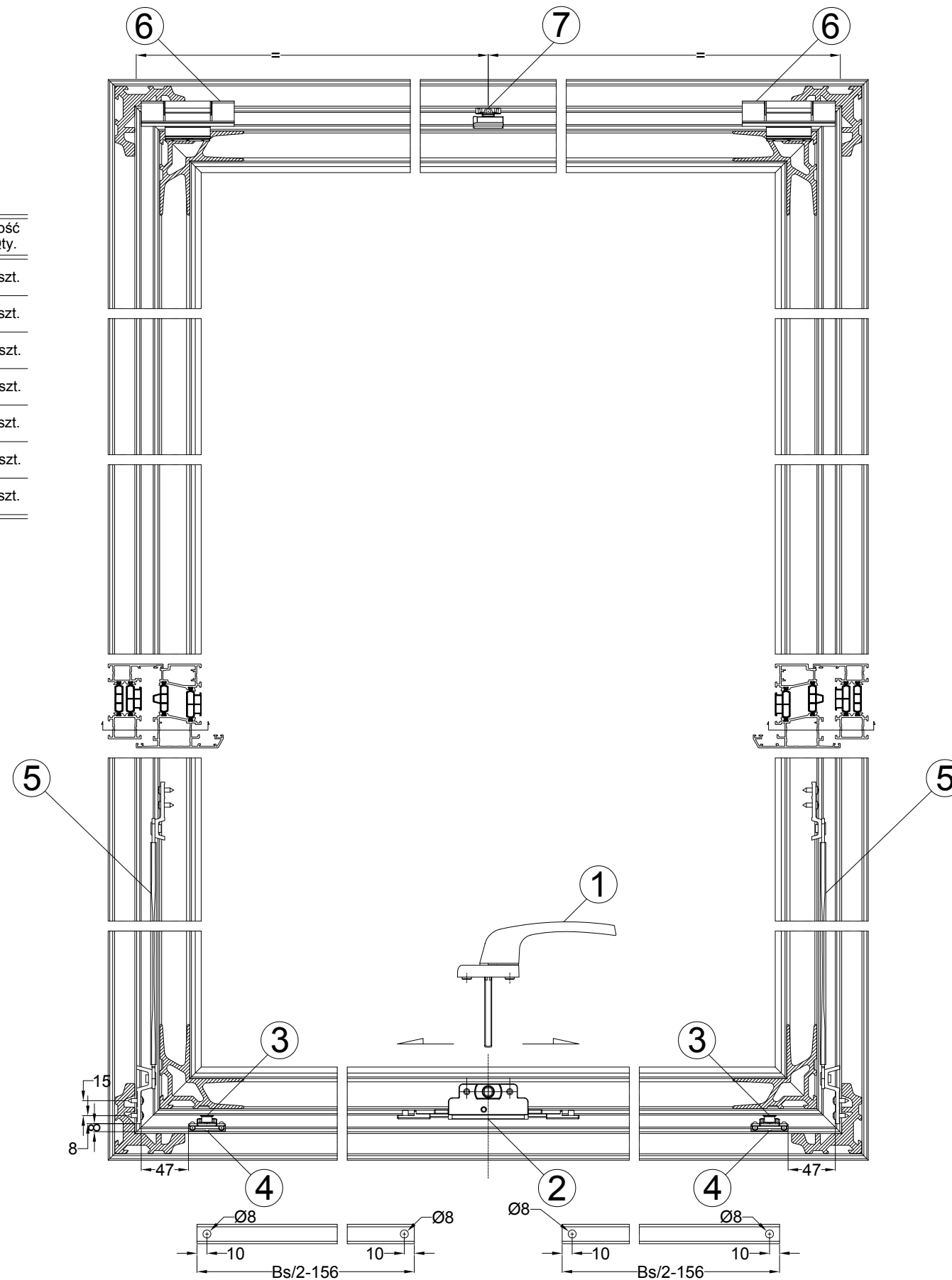


MAX 100 Kg



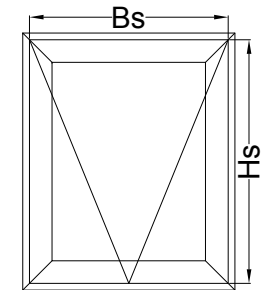
Hs- wysokość skrzydła
Bs - szerokość skrzydła
Hh - długość nożycy

Nr.	Index	Opis Description	Ilość Qty.
①	ACGI011	Klamka do okien otw. NZ Handle for outside opening windows	1szt.
②	ACGI009	Kaseta do klamki Handle casete	1szt.
③	ACGI013	Punkt blokujący Locking point	2szt.
④	ACGI012	Zaczep ramowy z regulacją Frame locking point with regulation	2szt.
⑤	ACGI026	Ogranicznik z blokadą Limited arm with blockade	1szt.
⑥	ACGI027	Zawias 3-skrzydłkowy z zabezpieczeniem Three-leaf hinge with security	2szt.
⑦	ACGI014	Docisk skrzydła Pressure element for sash	1szt.

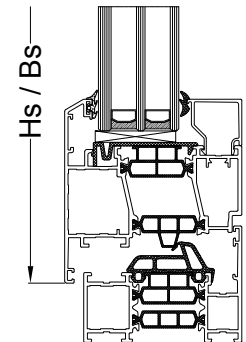


Hs- wysokość skrzydła
Bs - szerokość skrzydła

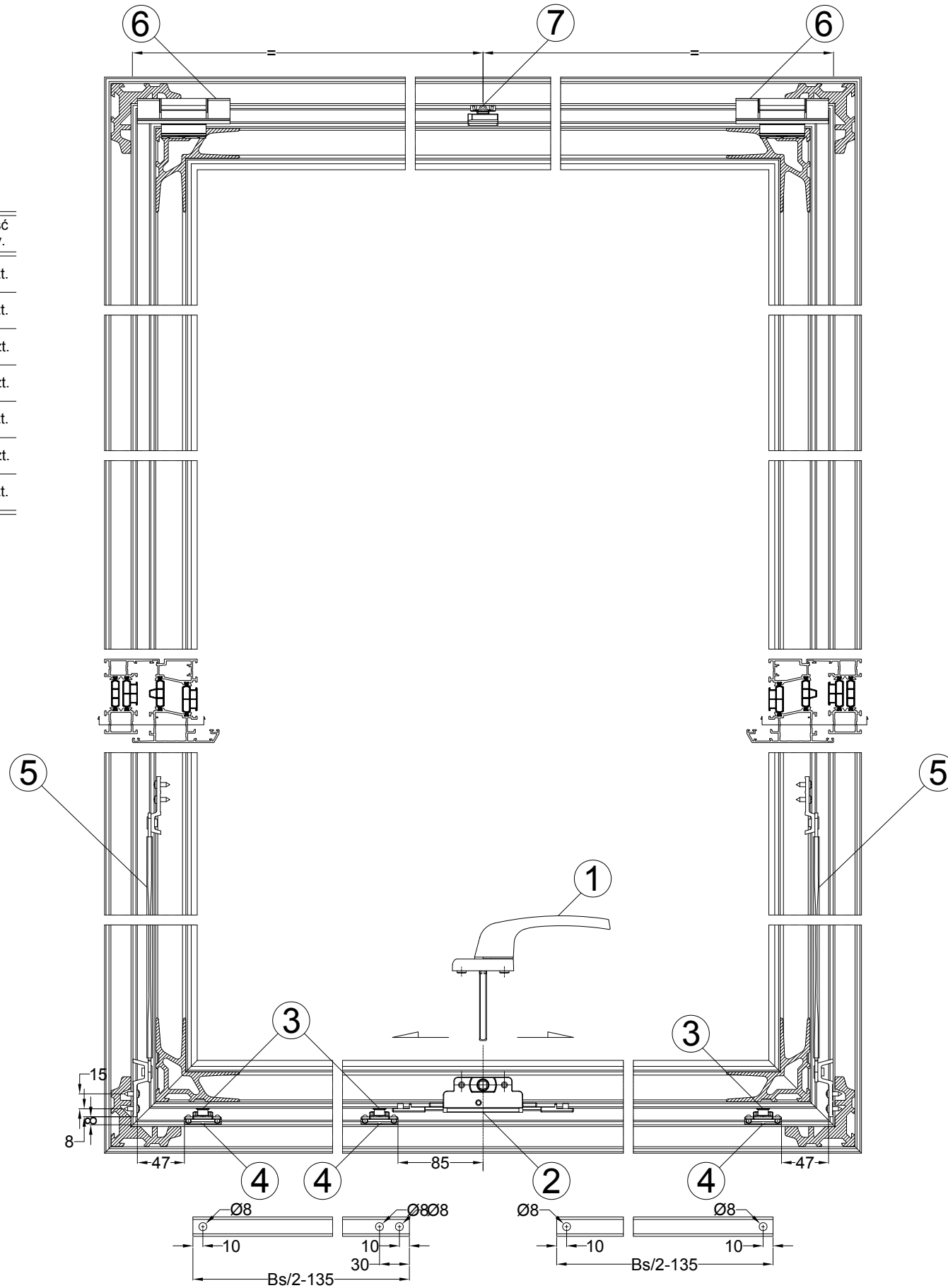
Okno TOP HUNG
500<Bs<1200
500<Hs<1200



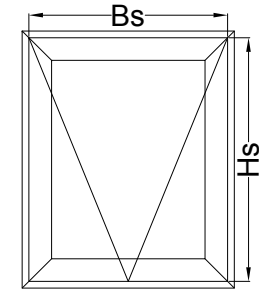
MAX 75 Kg



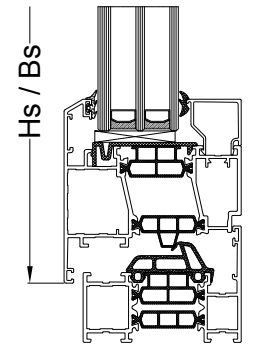
Nr.	Index	Opis Description	Ilość Qty.
①	ACGI011	Klamka do okien otw. NZ Handle for outside opening windows	1szt.
②	ACGI009	Kaseta do klamki Handle casete	1szt.
③	ACGI013	Punkt blokujący Locking point	3szt.
④	ACGI012	Zaczepek ramowy z regulacją Frame locking point with regulation	3szt.
⑤	ACGI026	Ogranicznik z blokadą Limited arm with blockade	1szt.
⑥	ACGI027	Zawias 3-skrzydłkowy z zabezpieczeniem Three-leaf hinge with security	2szt.
⑦	ACGI014	Docisk skrzydła Pressure element for sash	1szt.



Okno TOP HUNG
1200<Bs<1500
500<Hs<1200

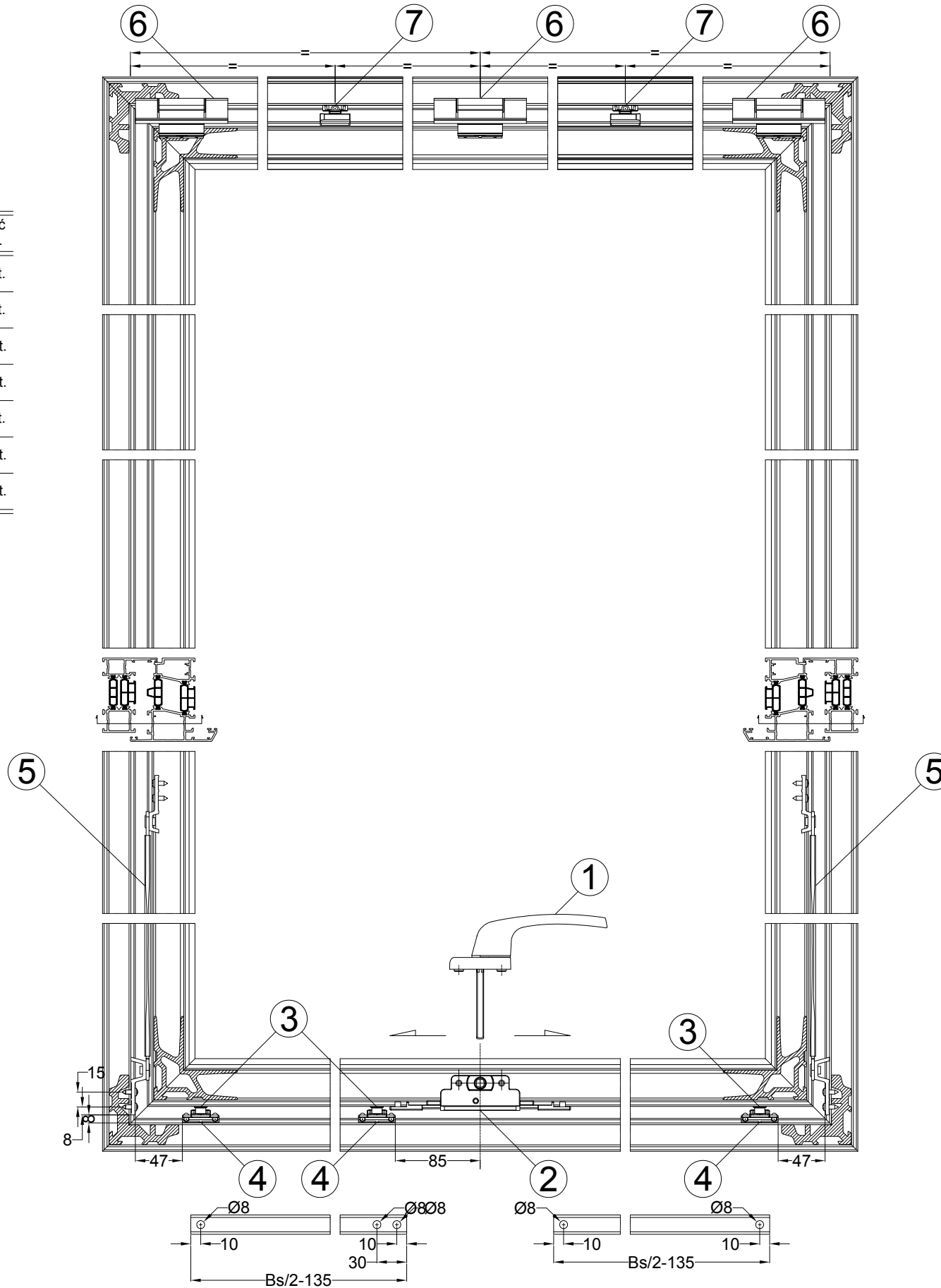


MAX 100 Kg



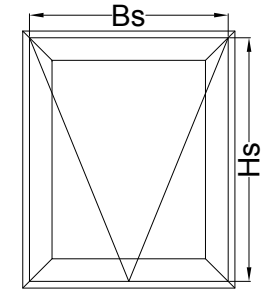
Hs- wysokość skrzydła
Bs - szerokość skrzydła

Nr.	Index	Opis Description	Ilość Qty.
①	ACGI011	Klamka do okien otw. NZ Handle for outside opening windows	1szt.
②	ACGI009	Kaseta do klamki Handle casete	1szt.
③	ACGI013	Punkt blokujący Locking point	3szt.
④	ACGI012	Zaczep ramowy z regulacją Frame locking point with regulation	3szt.
⑤	ACGI026	Ogranicznik z blokadą Limited arm with blockade	1szt.
⑥	ACGI027	Zawias 3-skrzydłowy z zabezpieczeniem Three-leaf hinge with security	3szt.
⑦	ACGI014	Docisk skrzydła Pressure element for sash	2szt.

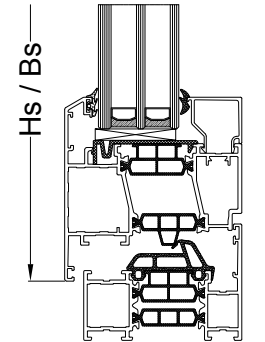


Hs- wysokość skrzydła
Bs - szerokość skrzydła

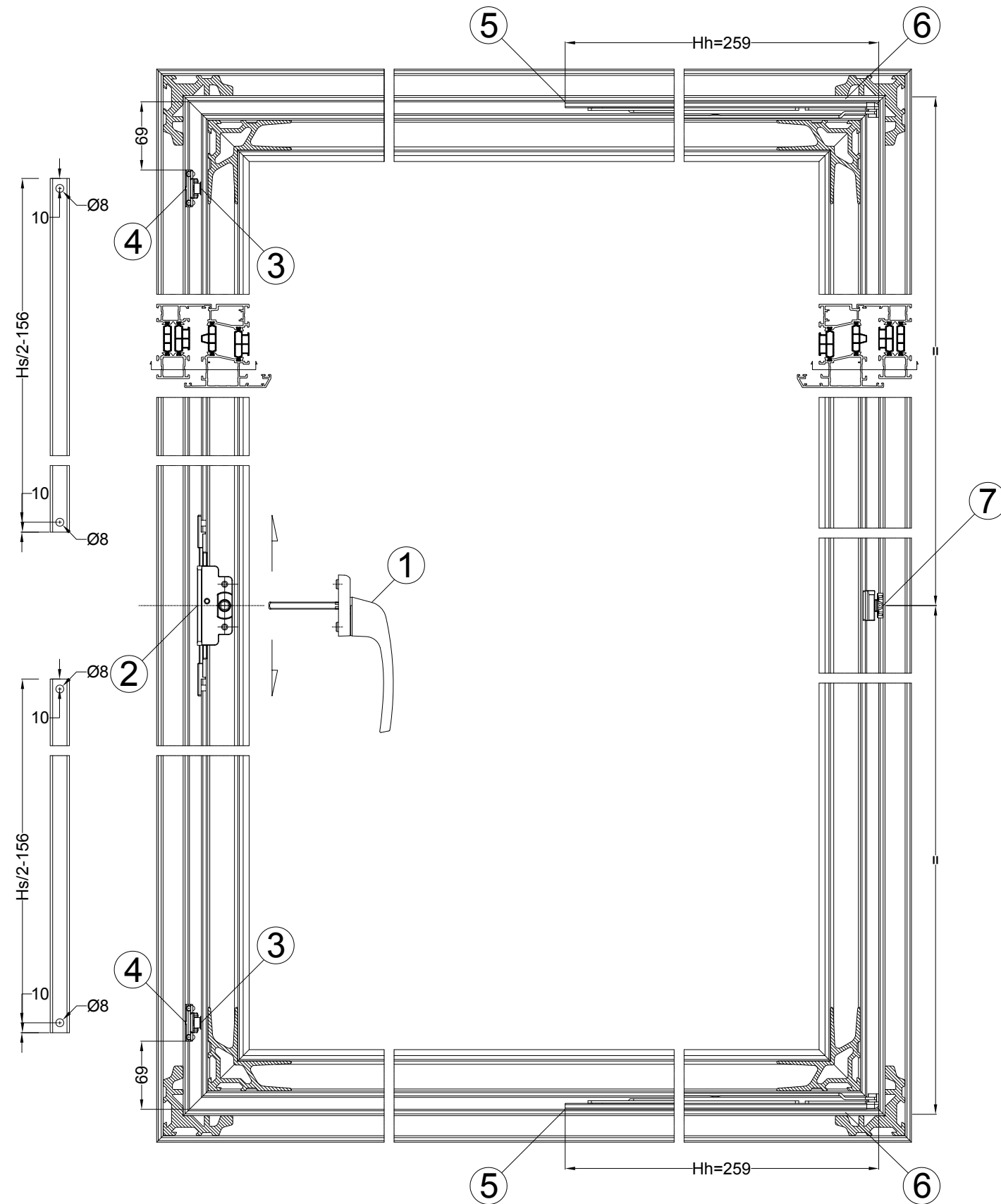
Okno TOP HUNG
500<Bs<2000
500<Hs<1200



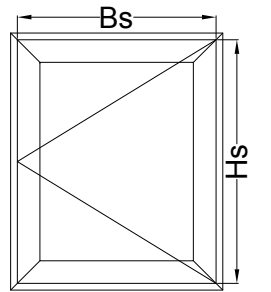
MAX 100 Kg



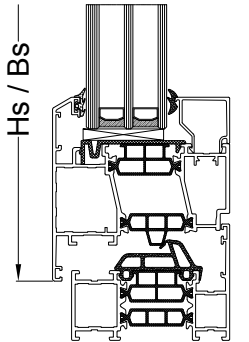
Nr.	Index	Opis Description	Ilość Qty.
①	ACGI011	Klamka do okien otw. NZ Handle for outside opening windows	1szt.
②	ACGI009	Kaseta do klamki Handle casete	1szt.
③	ACGI013	Punkt blokujący Locking point	2szt.
④	ACGI012	Zaczep ramowy z regulacją Frame locking point with regulation	2szt.
⑤	ACGI001	Komplet nożyc 10" Set of arms 10"	1szt.
⑥	ACGI005	Kpl. dystansów do nożyc 10" Set of supports for arms 10"	1szt.
⑦	ACGI014	Docisk skrzydła Pressure element for sash	1szt.



Okno SIDE HUNG
500<Bs<660
500<Hs<1200

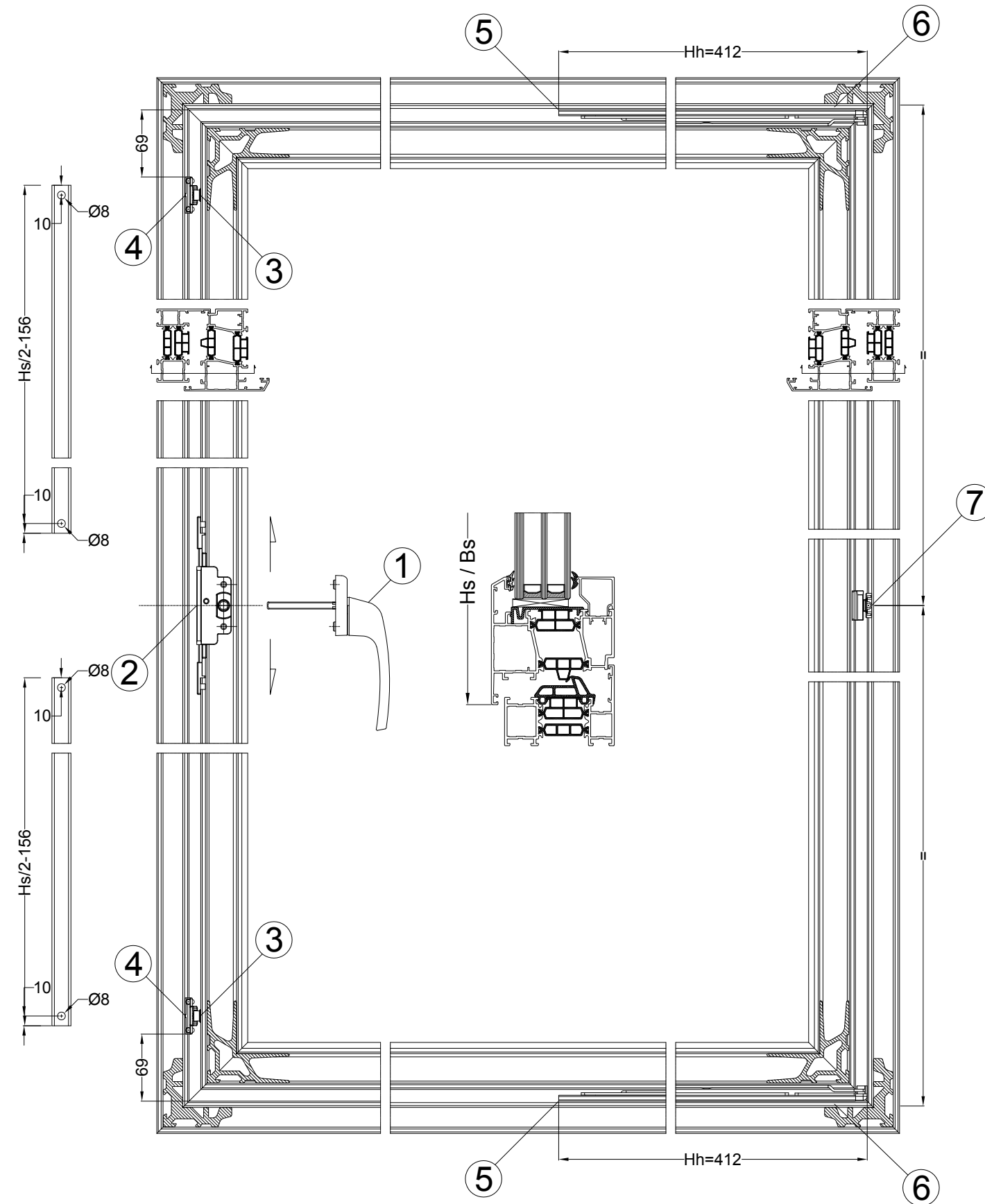


MAX 35 Kg

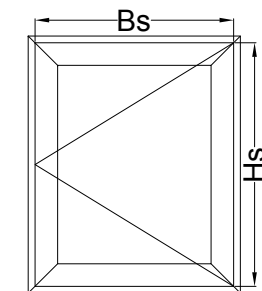


Hs- wysokość skrzydła
Bs - szerokość skrzydła
Hh - długość nożycy

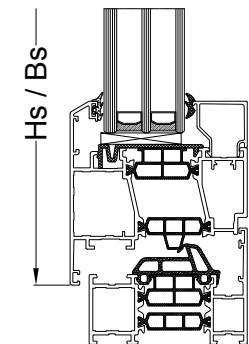
Nr.	Index	Opis Description	Ilość Qty.
①	ACGI011	Klamka do okien otw. NZ Handle for outside opening windows	1szt.
②	ACGI009	Kaseta do klamki Handle casete	1szt.
③	ACGI013	Punkt blokujący Locking point	2szt.
④	ACGI012	Zaczep ramowy z regulacją Frame locking point with regulation	2szt.
⑤	ACGI002	Komplet nożyc 16" Set of arms 16"	1szt.
⑥	ACGI006	Kpl. dystansów do nożyc 16" Set of supports for arms 16"	1szt.
⑦	ACGI014	Docisk skrzydła Pressure element for sash	1szt.



Okno SIDE HUNG
661<Bs<760
500<Hs<1200

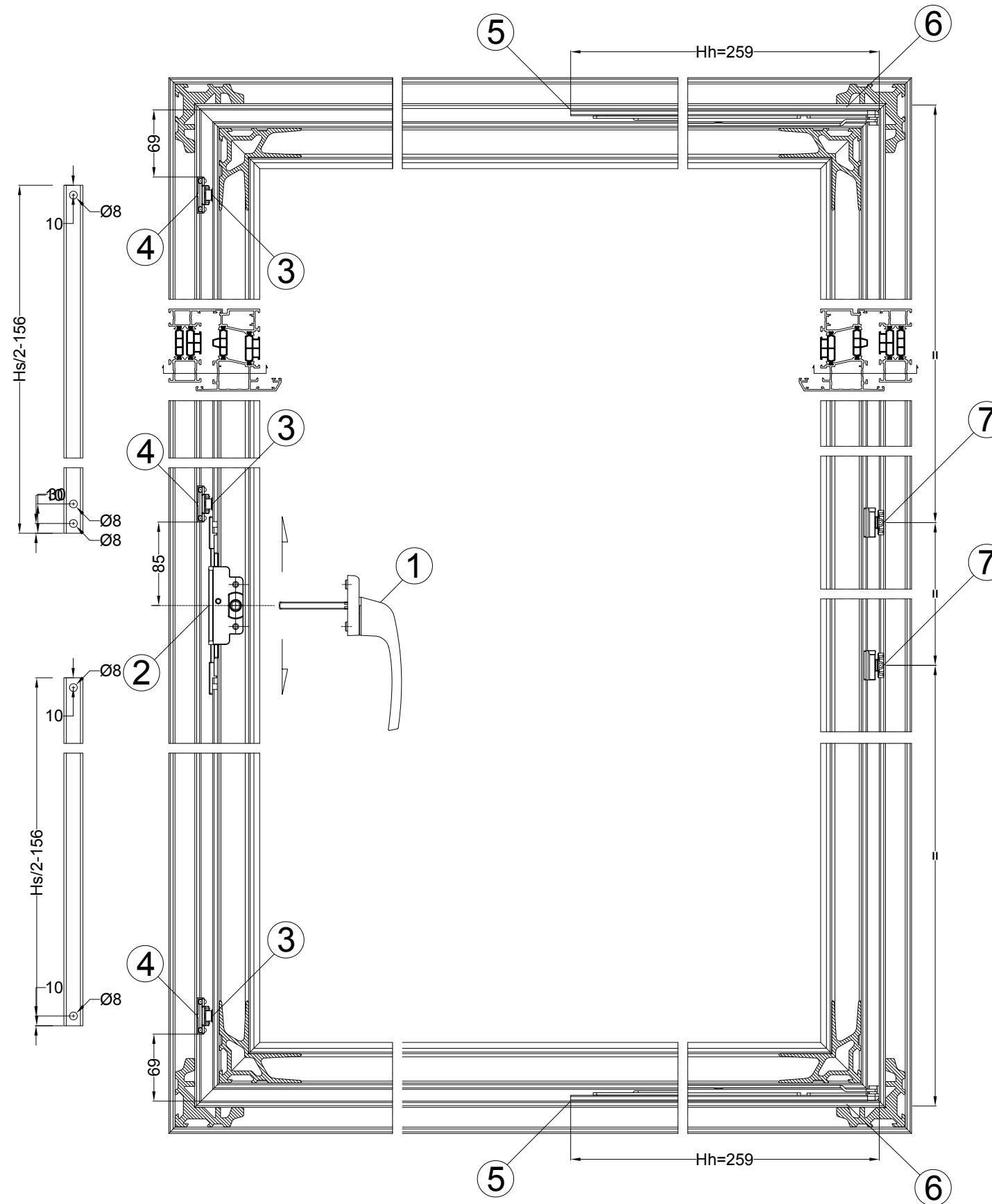


MAX 60 Kg

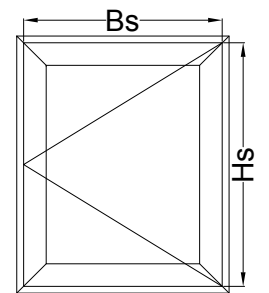


Hs- wysokość skrzydła
Bs - szerokość skrzydła
Hh - długość nożycy

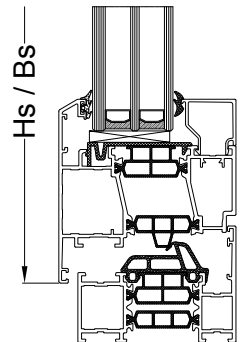
Nr.	Index	Opis Description	Ilość Qty.
①	ACGI011	Klamka do okien otw. NZ Handle for outside opening windows	1szt.
②	ACGI009	Kaseta do klamki Handle casete	1szt.
③	ACGI013	Punkt blokujący Locking point	3szt.
④	ACGI012	Zaczep ramowy z regulacją Frame locking point with regulation	3szt.
⑤	ACGI001	Komplet nożyc 10" Set of arms 10"	1szt.
⑥	ACGI005	Kpl. dystansów do nożyc 10" Set of supports for arms 10"	1szt.
⑦	ACGI014	Docisk skrzydła Pressure element for sash	2szt.



Okno SIDE HUNG
500<Bs<660
1201<Hs<1500

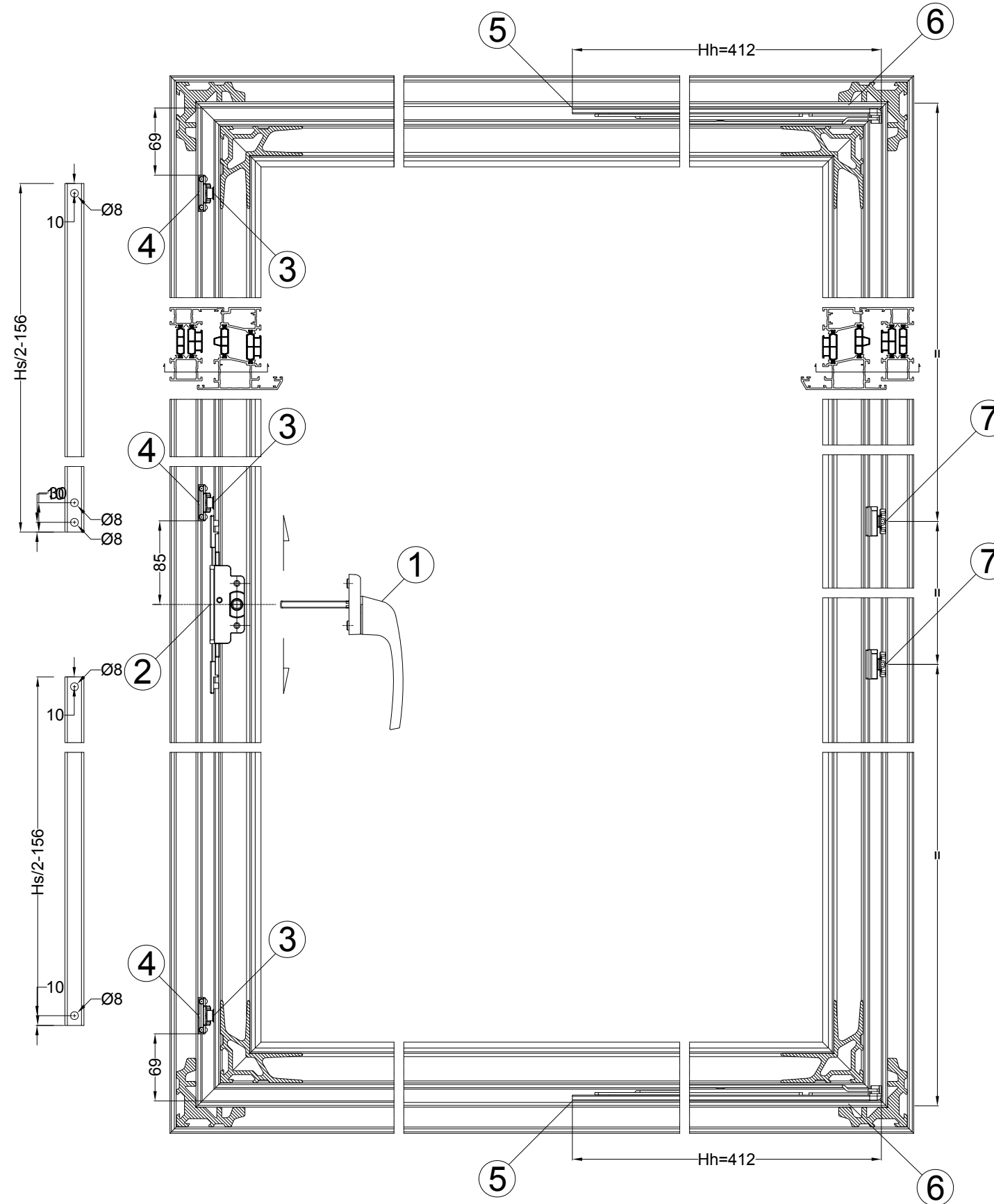


MAX 35 Kg

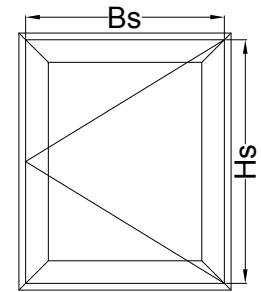


Hs- wysokość skrzydła
Bs - szerokość skrzydła
Hh - długość nożycy

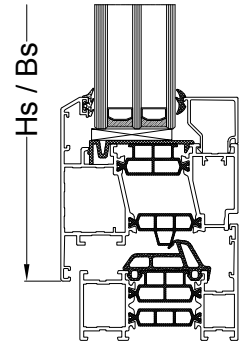
Nr.	Index	Opis Description	Ilość Qty.
①	ACGI011	Klamka do okien otw. NZ Handle for outside opening windows	1szt.
②	ACGI009	Kaseta do klamki Handle casete	1szt.
③	ACGI013	Punkt blokujący Locking point	3szt.
④	ACGI012	Zaczep ramowy z regulacją Frame locking point with regulation	3szt.
⑤	ACGI002	Komplet nożyc 16" Set of arms 16"	1szt.
⑥	ACGI006	Kpl. dystansów do nożyc 16" Set of supports for arms 16"	1szt.
⑦	ACGI014	Docisk skrzydła Pressure element for sash	3szt.



Okno SIDE HUNG
661<Bs<760
1201<Hs<1500

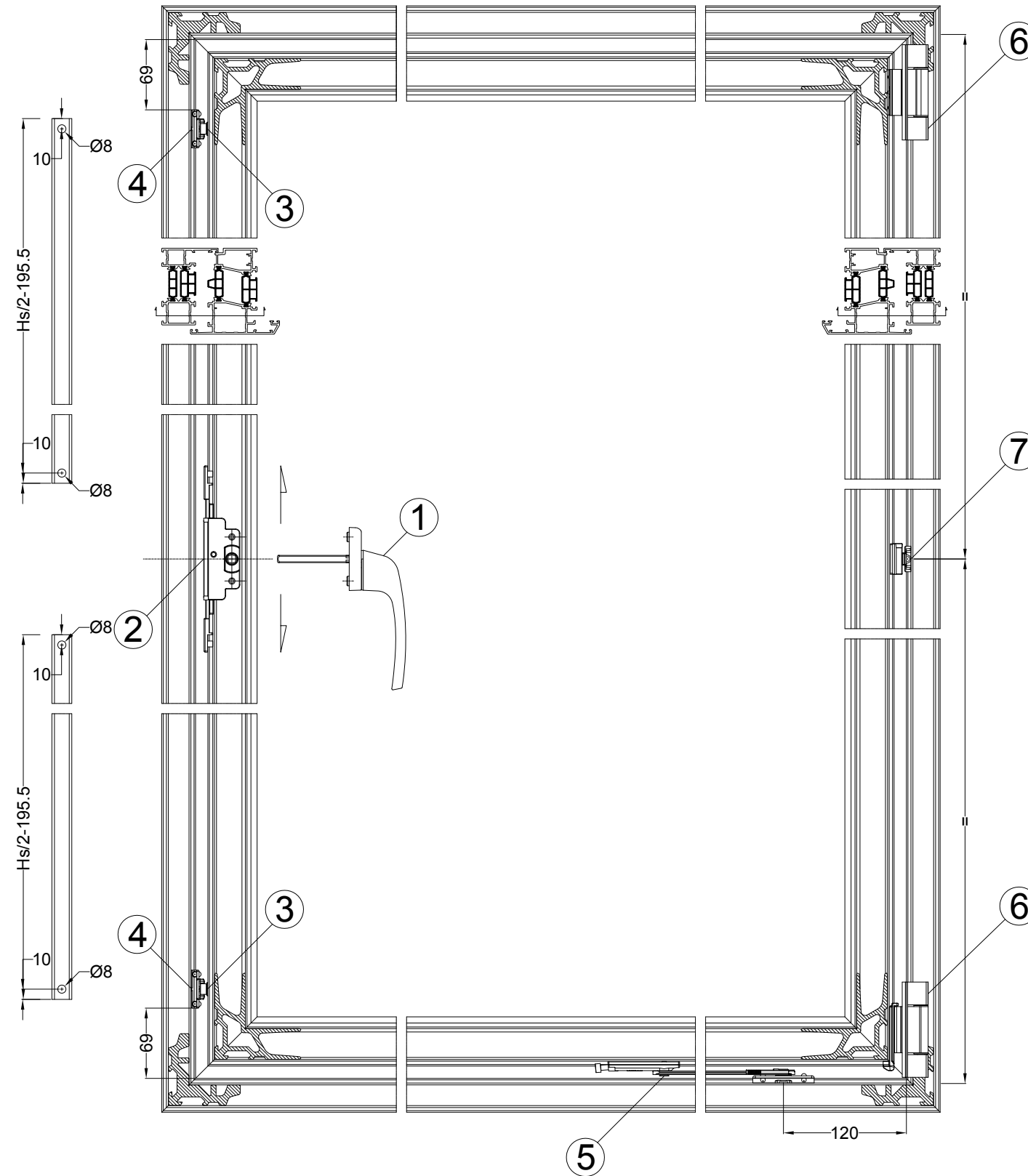


MAX 60 Kg

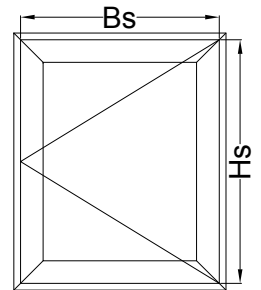


Hs- wysokość skrzydła
Bs - szerokość skrzydła
Hh - długość nożycy

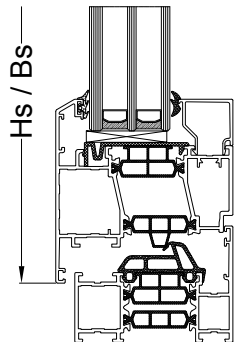
Nr.	Index	Opis Description	Ilość Qty.
①	ACGI011	Klamka do okien otw. NZ Handle for outside opening windows	1szt.
②	ACGI009	Kaseta do klamki Handle casete	1szt.
③	ACGI013	Punkt blokujący Locking point	2szt.
④	ACGI012	Zaczepek ramowy z regulacją Frame locking point with regulation	2szt.
⑤	ACGI020	Ogranicznik rozwarcia Limited arm	1szt.
⑥	ACGI028	Kpl. zawiasów do okien rozwiernych Set of hinges for side hung windows	1szt.
⑦	ACGI014	Docisk skrzydła Pressure element for sash	1szt.



Okno SIDE HUNG
500<Bs<1200
500<Hs<1200

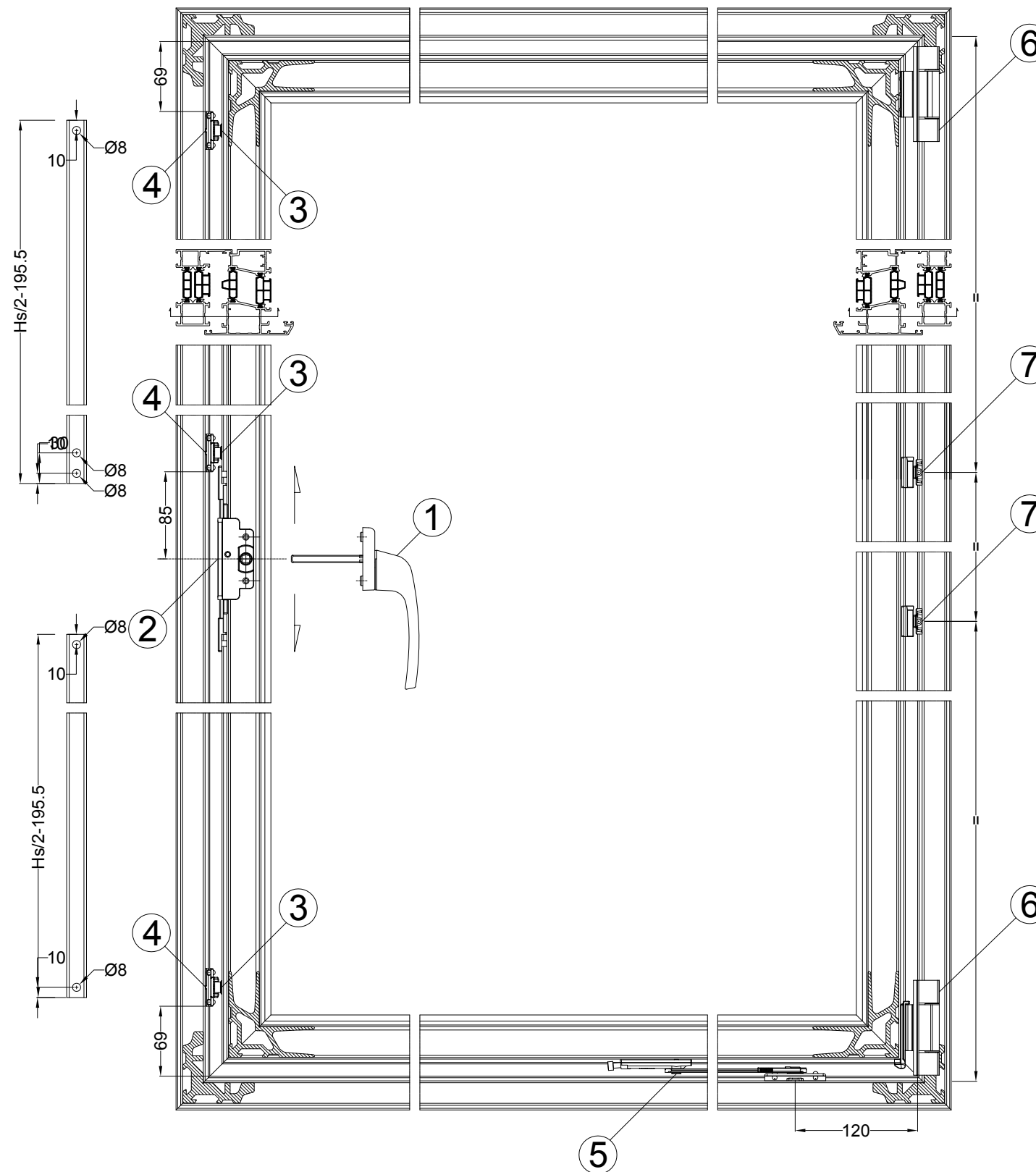


MAX 35 Kg

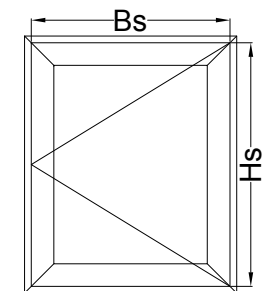


Hs- wysokość skrzydła
Bs - szerokość skrzydła

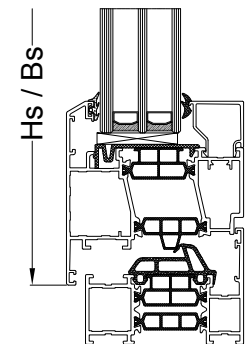
Nr.	Index	Opis Description	Ilość Qty.
①	ACGI011	Klamka do okien otw. NZ Handle for outside opening windows	1szt.
②	ACGI009	Kaseta do klamki Handle casete	1szt.
③	ACGI013	Punkt blokujący Locking point	3szt.
④	ACGI012	Zaczep ramowy z regulacją Frame locking point with regulation	3szt.
⑤	ACGI020	Ogranicznik rozwarcia Limited arm	1szt.
⑥	ACGI028	Kpl. zawiasów do okien rozwiernych Set of hinges for side hung windows	1szt.
⑦	ACGI014	Docisk skrzydła Pressure element for sash	2szt.



Okno SIDE HUNG
500<Bs<1200
1201<Hs<1800

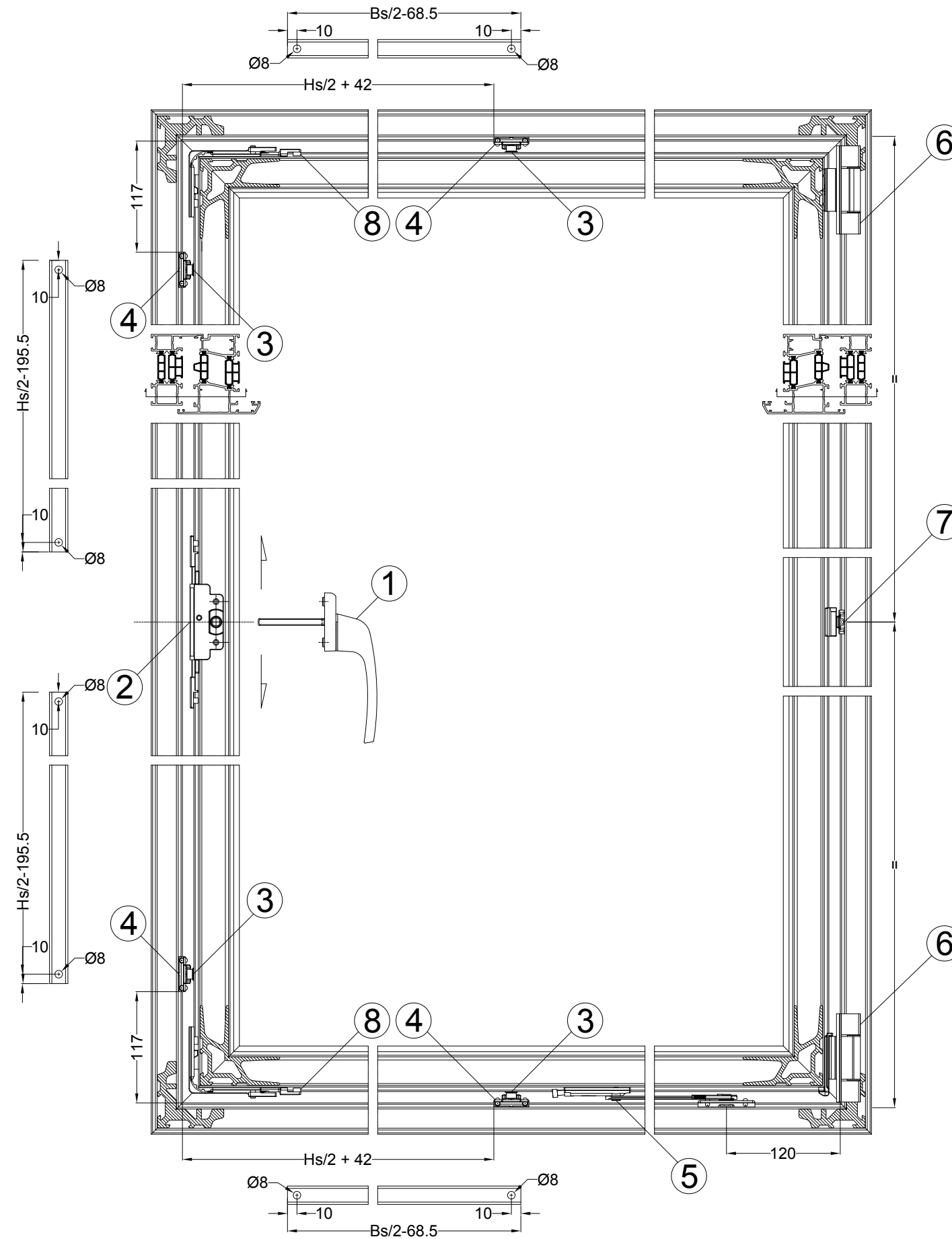


MAX 35 Kg



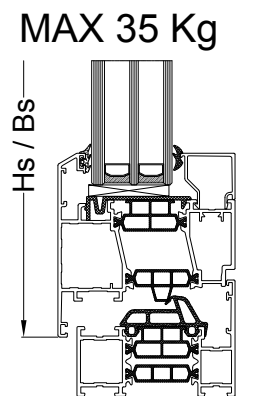
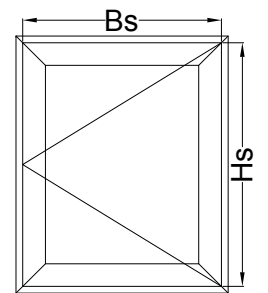
Hs- wysokość skrzydła
Bs - szerokość skrzydła

Nr.	Index	Opis Description	Ilość Qty.
①	ACGI011	Klamka do okien otw. NZ Handle for outside opening windows	1szt.
②	ACGI009	Kaseta do klamki Handle casete	1szt.
③	ACGI013	Punkt blokujący Locking point	4szt.
④	ACGI012	Zaczepek ramowy z regulacją Frame locking point with regulation	4szt.
⑤	ACGI020	Ogranicznik rozwarcia Limited arm	1szt.
⑥	ACGI028	Kpl. zawiasów do okien rozwiernych Set of hinges for side hung windows	1szt.
⑦	ACGI014	Docisk skrzydła Pressure element for sash	1szt.
⑧	ACGI032	Narożnik transmisyjny Transmission corner	2szt.

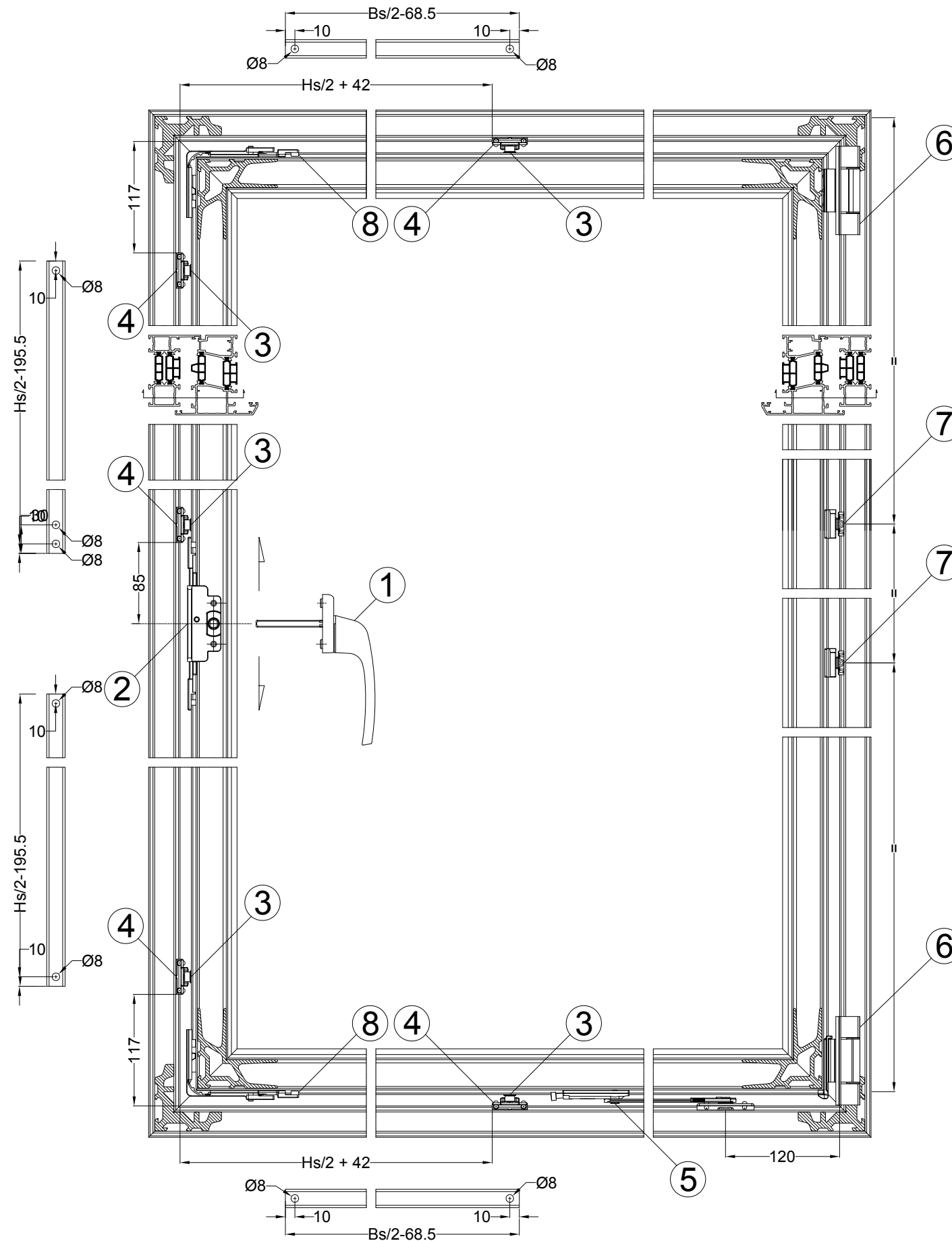


Hs- wysokość skrzydła
Bs - szerokość skrzydła

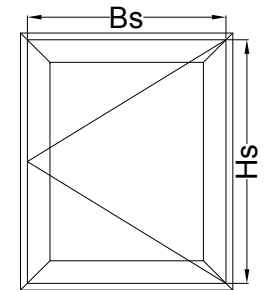
Okno SIDE HUNG
1201<Bs<1500
500<Hs<1200



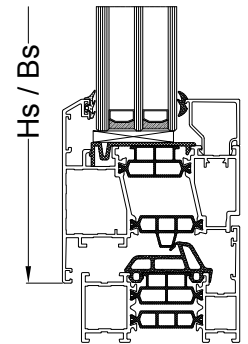
Nr.	Index	Opis Description	Ilość Qty.
①	ACGI011	Klamka do okien otw. NZ Handle for outside opening windows	1szt.
②	ACGI009	Kaseta do klamki Handle casete	1szt.
③	ACGI013	Punkt blokujący Locking point	5szt.
④	ACGI012	Zaczep ramowy z regulacją Frame locking point with regulation	5szt.
⑤	ACGI020	Ogranicznik rozwarcia Limited arm	1szt.
⑥	ACGI028	Kpl. zawiasów do okien rozwiernych Set of hinges for side hung windows	1szt.
⑦	ACGI014	Docisk skrzydła Pressure element for sash	2szt.
⑧	ACGI032	Narożnik transmisyjny Transmission corner	2szt.



Okno SIDE HUNG
1201<Bs<1500
1201<Hs<1800

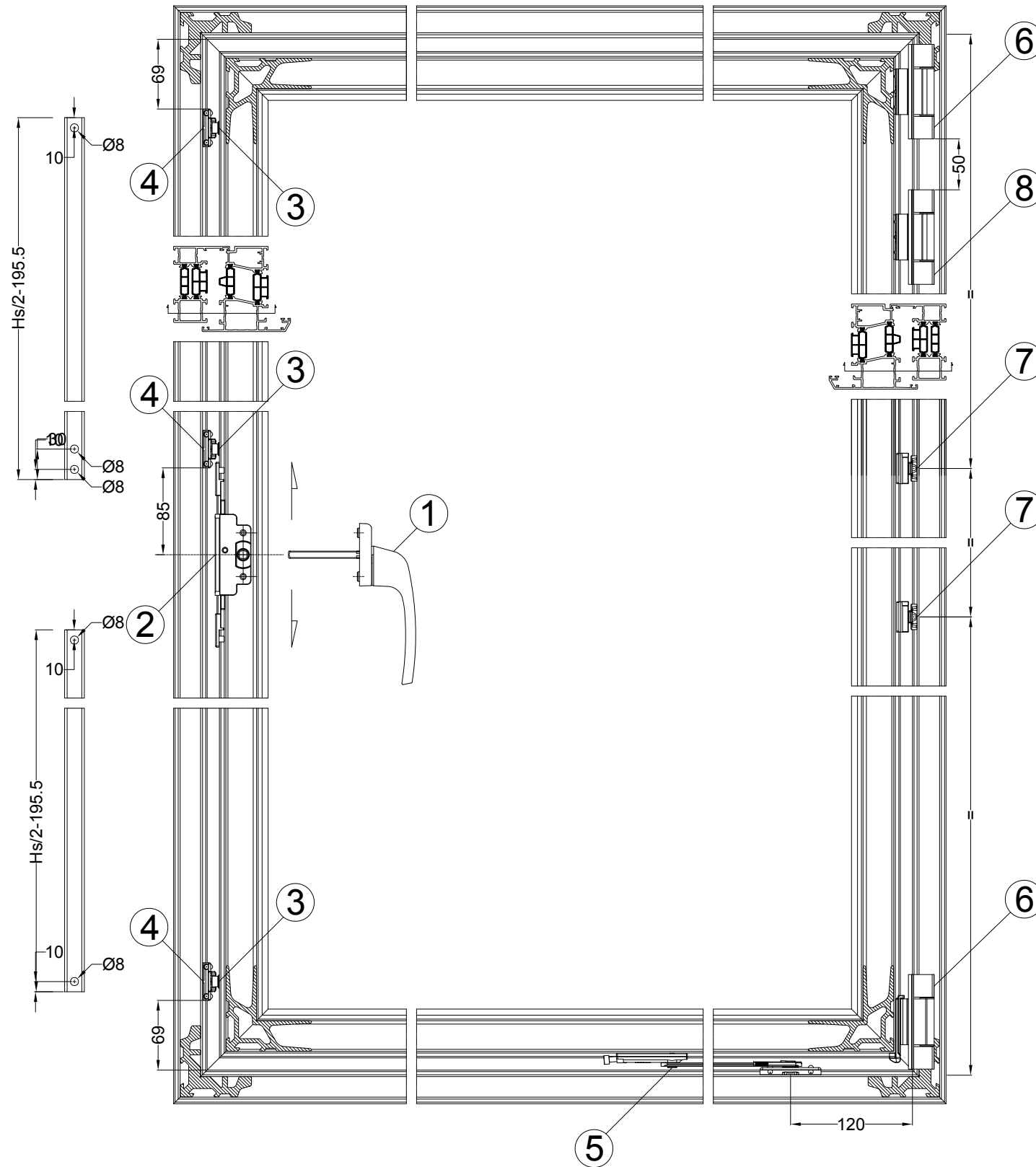


MAX 35 Kg



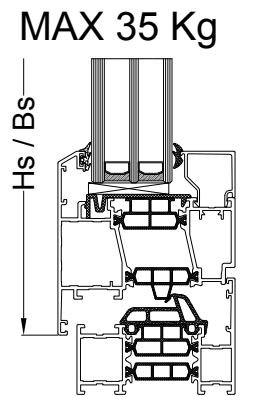
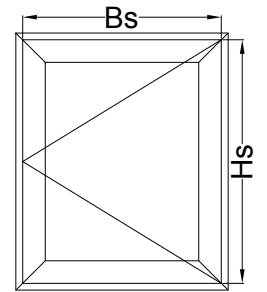
Hs- wysokość skrzydła
Bs - szerokość skrzydła

Nr.	Index	Opis Description	Ilość Qty.
①	ACGI011	Klamka do okien otw. NZ Handle for outside opening windows	1szt.
②	ACGI009	Kaseta do klamki Handle casete	1szt.
③	ACGI013	Punkt blokujący Locking point	3szt.
④	ACGI012	Zaczepek ramowy z regulacją Frame locking point with regulation	3szt.
⑤	ACGI020	Ogranicznik rozwarcia Limited arm	1szt.
⑥	ACGI028	Kpl. zawiasów do okien rozwiernych Set of hinges for side hung windows	1szt.
⑦	ACGI014	Docisk skrzydła Pressure element for sash	2szt.
⑧	ACGI029	Zawias 3-skrzydłkowy Three-leaf hinge	1szt.



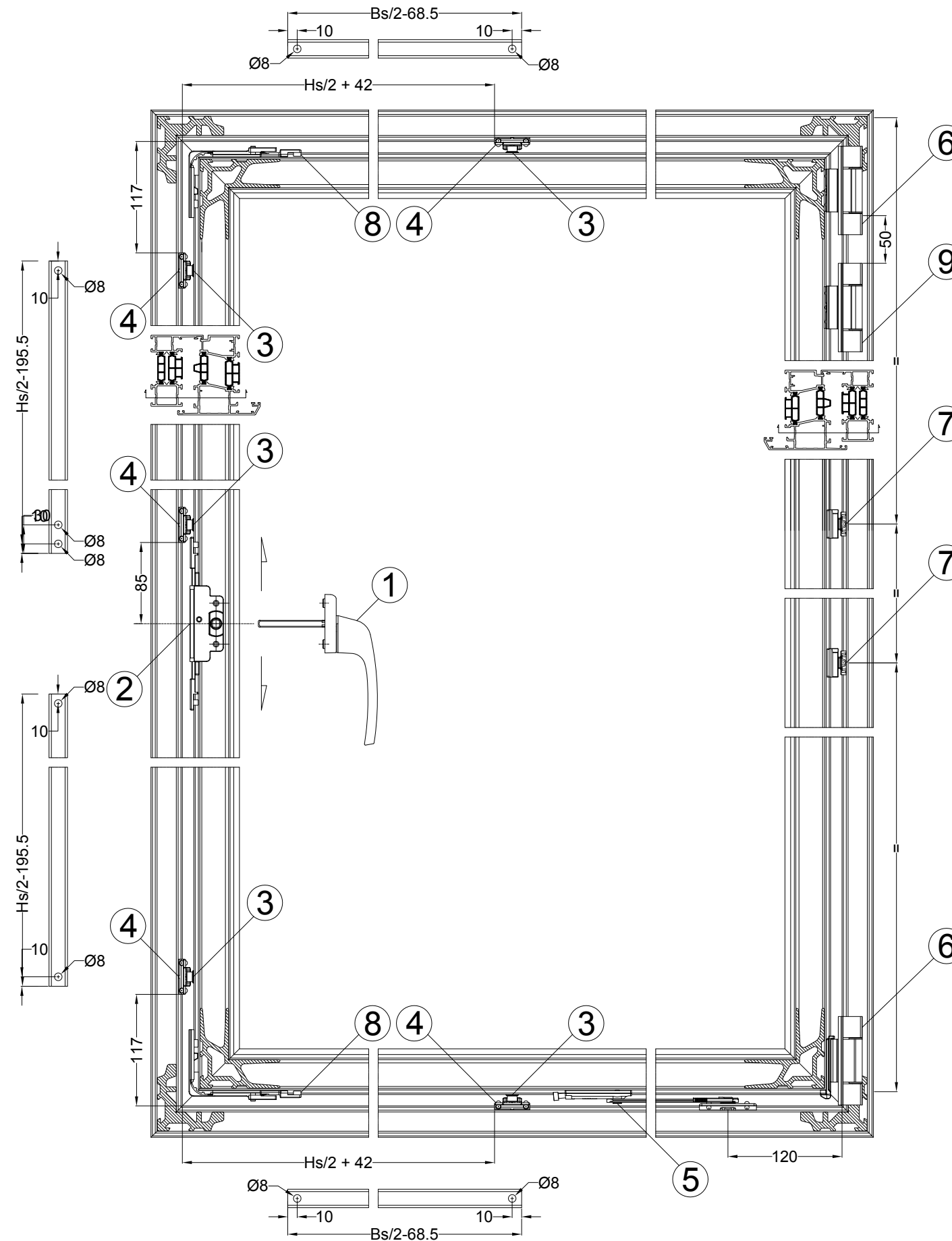
Hs- wysokość skrzydła
Bs - szerokość skrzydła

Okno SIDE HUNG
500<Bs<1200
1801<Hs<2500

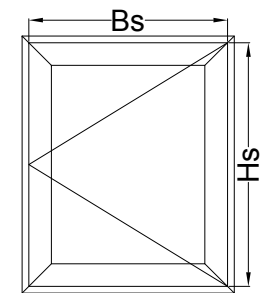


ZAAGTABELLEN - COUPES ET DEBITS - ZUSCHNITTSTABELLEN - FABRICATION CHARTS - RYS. PRODUKCYJNE

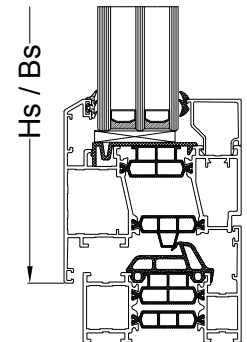
Nr.	Index	Opis Description	Ilość Qty.
①	ACGI011	Klamka do okien otw. NZ Handle for outside opening windows	1szt.
②	ACGI009	Kaseta do klamki Handle casete	1szt.
③	ACGI013	Punkt blokujący Locking point	5szt.
④	ACGI012	Zaczep ramowy z regulacją Frame locking point with regulation	5szt.
⑤	ACGI020	Ogranicznik rozwarcia Limited arm	1szt.
⑥	ACGI028	Kpl. zawiasów do okien rozwiernych Set of hinges for side hung windows	1szt.
⑦	ACGI014	Docisk skrzydła Pressure element for sash	2szt.
⑧	ACGI032	Naróżnik transmisyjny Transmission corner	2szt.
⑨	ACGI029	Zawias 3-skrzydłkowy Three-leaf hinge	1szt.



Okno SIDE HUNG
1201 < Bs < 1500
1201 < Hs < 1800

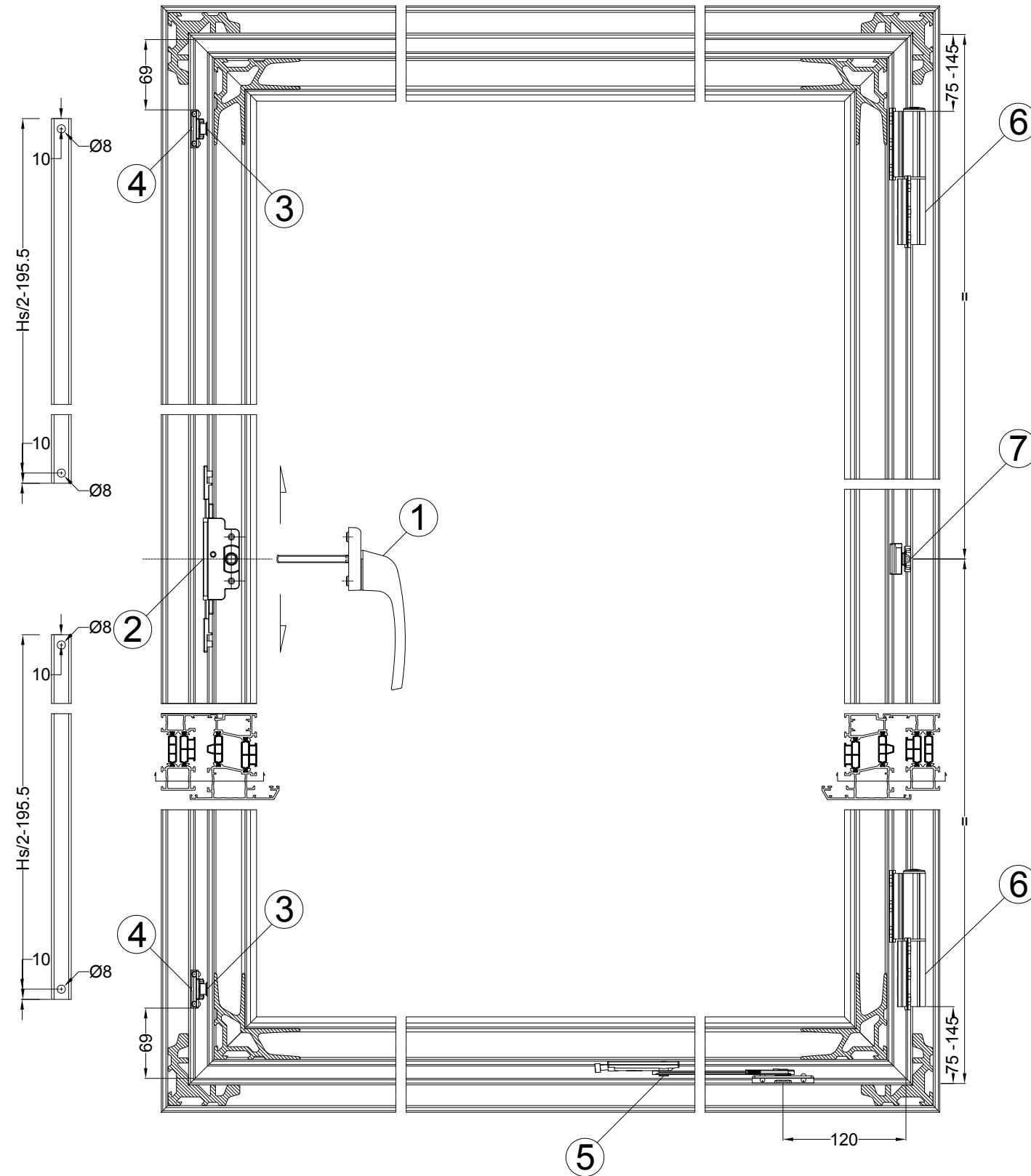


MAX 35 Kg



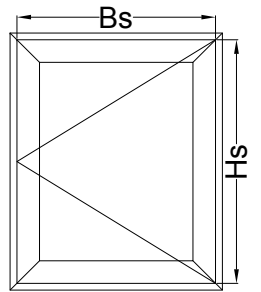
Hs- wysokość skrzydła
Bs - szerokość skrzydła

Nr.	Index	Opis Description	Ilość Qty.
①	ACGI011	Klamka do okien otw. NZ Handle for outside opening windows	1szt.
②	ACGI009	Kaseta do klamki Handle casete	1szt.
③	ACGI013	Punkt blokujący Locking point	2szt.
④	ACGI012	Zaczepek ramowy z regulacją Frame locking point with regulation	2szt.
⑤	ACGI020	Ogranicznik rozwarcia Limited arm	1szt.
⑥	ACGI030	Zawias balkonowy Balcony hinge	2szt.
⑦	ACGI014	Docisk skrzydła Pressure element for sash	1szt.

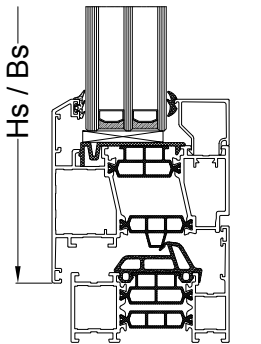


Hs- wysokość skrzydła
Bs - szerokość skrzydła

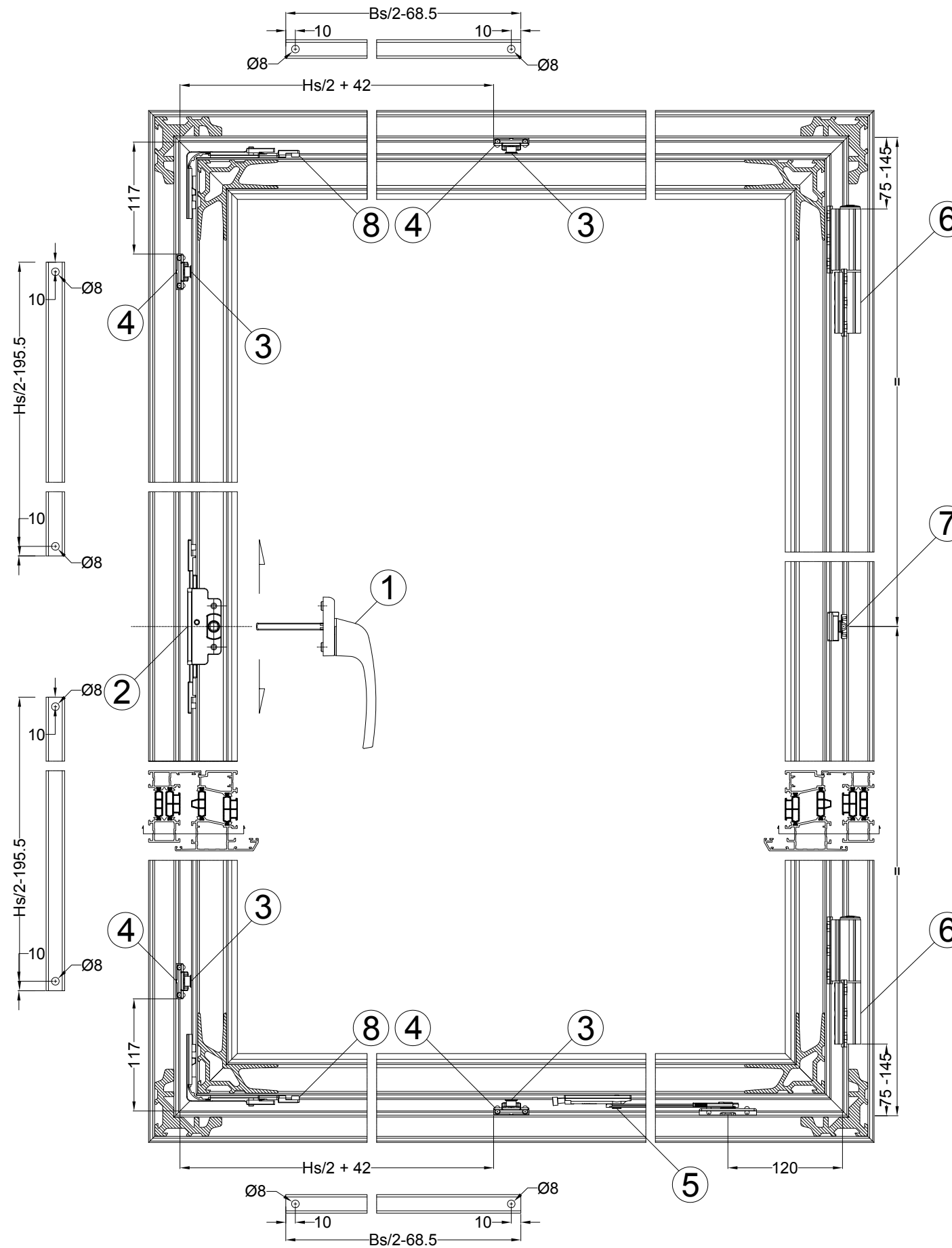
Okno SIDE HUNG
500<Bs<1200
500<Hs<1200



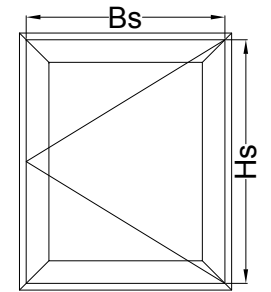
MAX 100 Kg



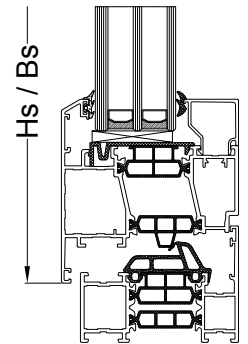
Nr.	Index	Opis Description	Ilość Qty.
①	ACGI011	Klamka do okien otw. NZ Handle for outside opening windows	1szt.
②	ACGI009	Kaseta do klamki Handle casete	1szt.
③	ACGI013	Punkt blokujący Locking point	4szt.
④	ACGI012	Zaczep ramowy z regulacją Frame locking point with regulation	4szt.
⑤	ACGI020	Ogranicznik rozwarcia Limited arm	1szt.
⑥	ACGI030	Zawias balkonowy Balcony hinge	2szt.
⑦	ACGI014	Docisk skrzydła Pressure element for sash	1szt.
⑧	ACGI032	Narożnik transmisyjny Transmission corner	2szt.



Okno SIDE HUNG
1201<Bs<1500
500<Hs<1200

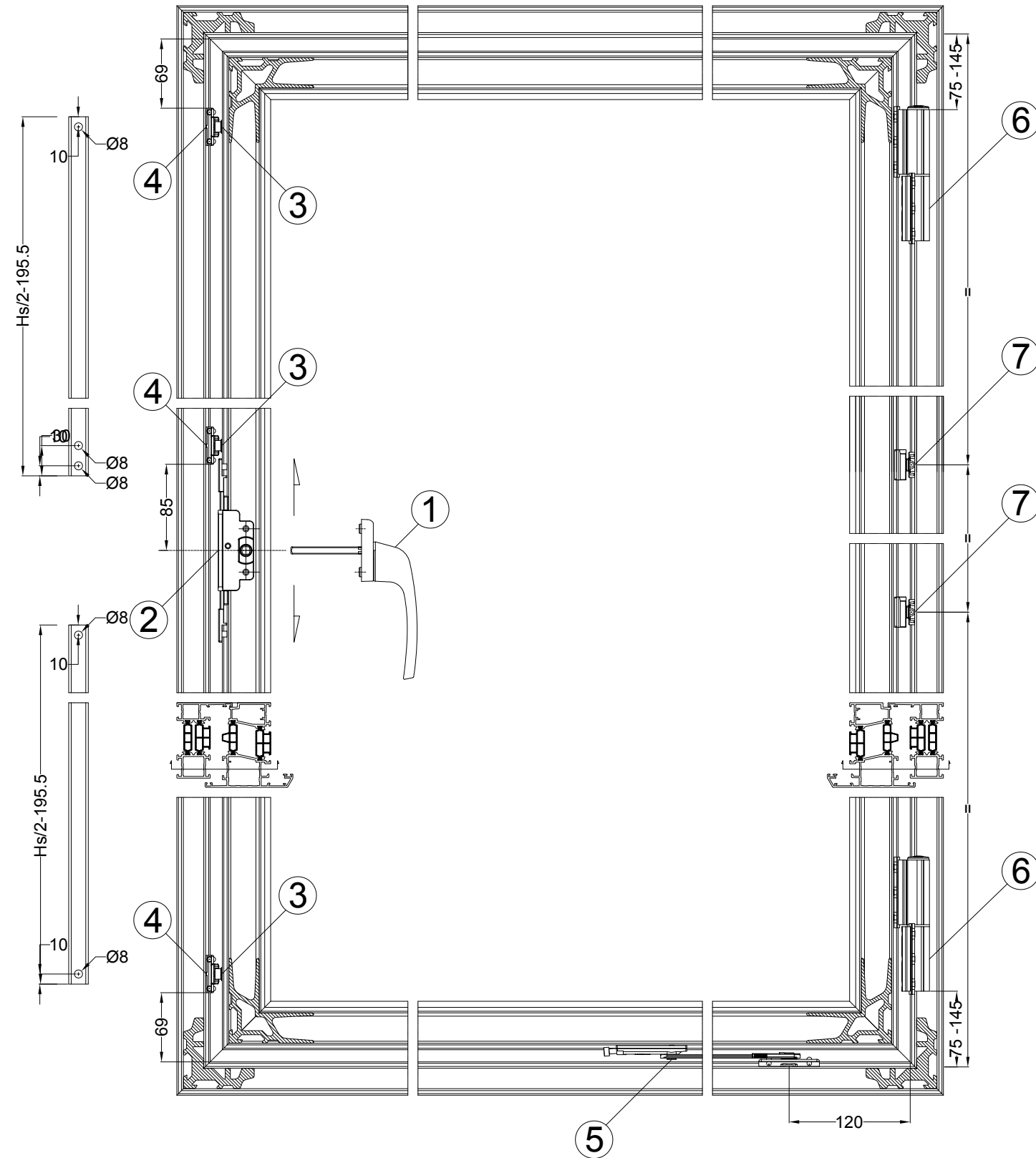


MAX 100 Kg



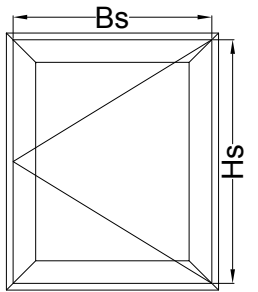
Hs- wysokość skrzydła
Bs - szerokość skrzydła

Nr.	Index	Opis Description	Ilość Qty.
①	ACGI011	Klamka do okien otw. NZ Handle for outside opening windows	1szt.
②	ACGI009	Kaseta do klamki Handle casete	1szt.
③	ACGI013	Punkt blokujący Locking point	3szt.
④	ACGI012	Zaczepek ramowy z regulacją Frame locking point with regulation	3szt.
⑤	ACGI020	Ogranicznik rozwarcia Limited arm	1szt.
⑥	ACGI030	Zawias balkonowy Balcony hinge	2szt.
⑦	ACGI014	Docisk skrzydła Pressure element for sash	2szt.

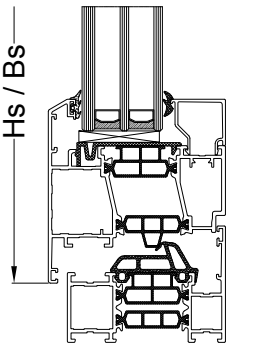


Hs- wysokość skrzydła
Bs - szerokość skrzydła

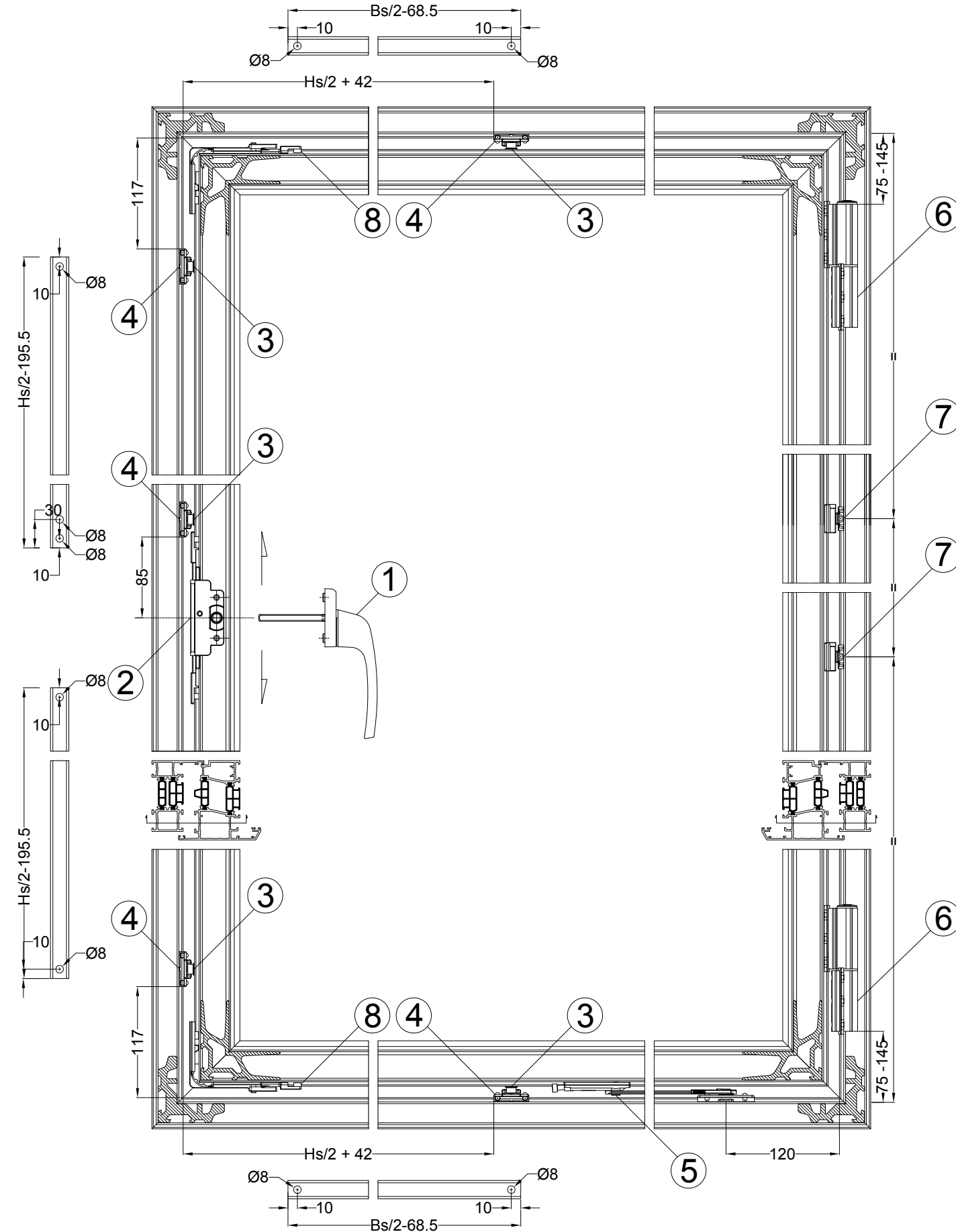
Okno SIDE HUNG
500<Bs<1200
1201<Hs<1800



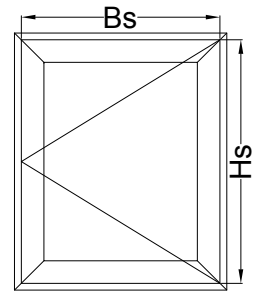
MAX 100 Kg



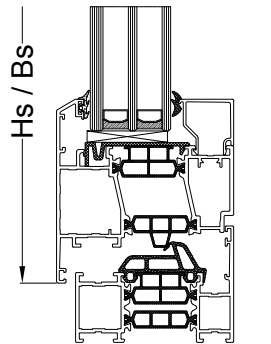
Nr.	Index	Opis Description	Ilość Qty.
①	ACGI011	Klamka do okien otw. NZ Handle for outside opening windows	1szt.
②	ACGI009	Kaseta do klamki Handle casete	1szt.
③	ACGI013	Punkt blokujący Locking point	5szt.
④	ACGI012	Zaczep ramowy z regulacją Frame locking point with regulation	5szt.
⑤	ACGI020	Ogranicznik rozwarcia Limited arm	1szt.
⑥	ACGI030	Zawias balkonowy Balcony hinge	2szt.
⑦	ACGI014	Docisk skrzydła Pressure element for sash	2szt.
⑧	ACGI032	Narożnik transmisyjny Transmission corner	2szt.



Okno SIDE HUNG
1201<Bs<1500
1201<Hs<1800

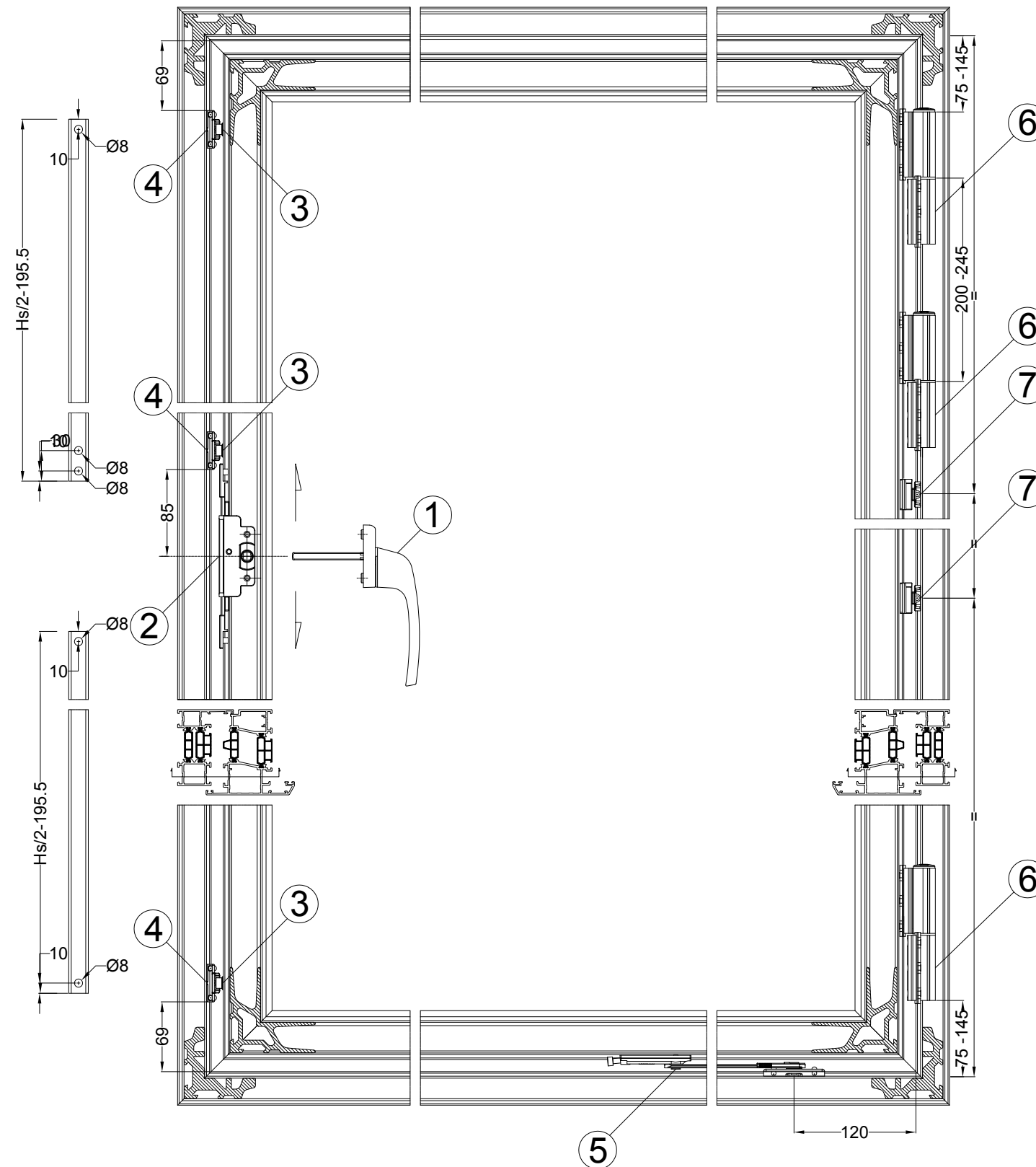


MAX 100 Kg

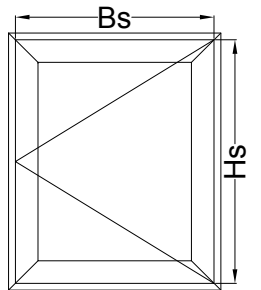


Hs- wysokość skrzydła
Bs - szerokość skrzydła

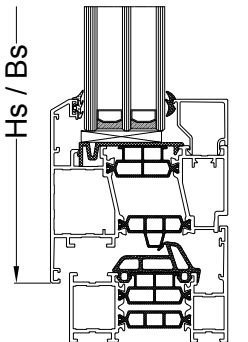
Nr.	Index	Opis Description	Ilość Qty.
①	ACGI011	Klamka do okien otw. NZ Handle for outside opening windows	1szt.
②	ACGI009	Kaseta do klamki Handle casete	1szt.
③	ACGI013	Punkt blokujący Locking point	3szt.
④	ACGI012	Zaczep ramowy z regulacją Frame locking point with regulation	3szt.
⑤	ACGI020	Ogranicznik rozwarcia Limited arm	1szt.
⑥	ACGI030	Zawias balkonowy Balcony hinge	3szt.
⑦	ACGI014	Docisk skrzydła Pressure element for sash	2szt.



Okno SIDE HUNG
500<Bs<1200
1801<Hs<3000

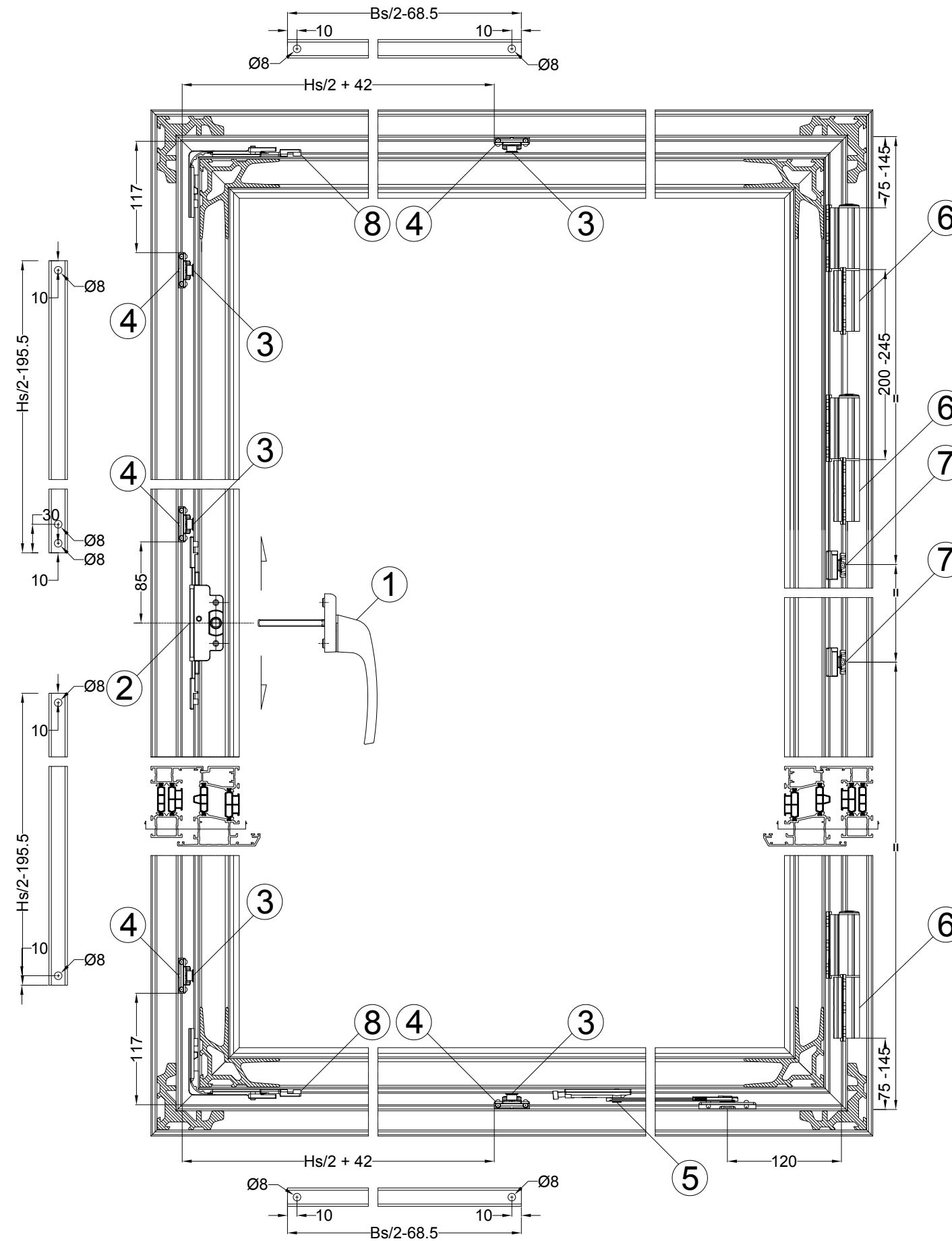


MAX 120 Kg

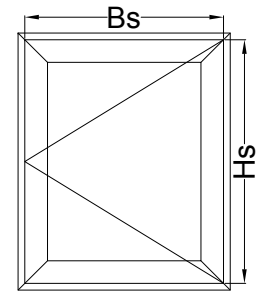


Hs- wysokość skrzydła
Bs - szerokość skrzydła

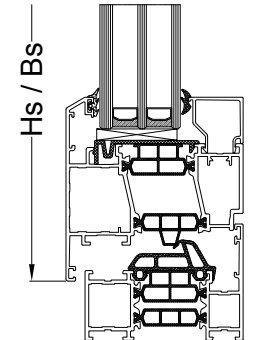
Nr.	Index	Opis Description	Ilość Qty.
①	ACGI011	Klamka do okien otw. NZ Handle for outside opening windows	1szt.
②	ACGI009	Kaseta do klamki Handle casete	1szt.
③	ACGI013	Punkt blokujący Locking point	5szt.
④	ACGI012	Zaczep ramowy z regulacją Frame locking point with regulation	5szt.
⑤	ACGI020	Ogranicznik rozwarcia Limited arm	1szt.
⑥	ACGI030	Zawias balkonowy Balcony hinge	3szt.
⑦	ACGI014	Docisk skrzydła Pressure element for sash	2szt.
⑧	ACGI032	Narożnik transmisyjny Transmission corner	2szt.



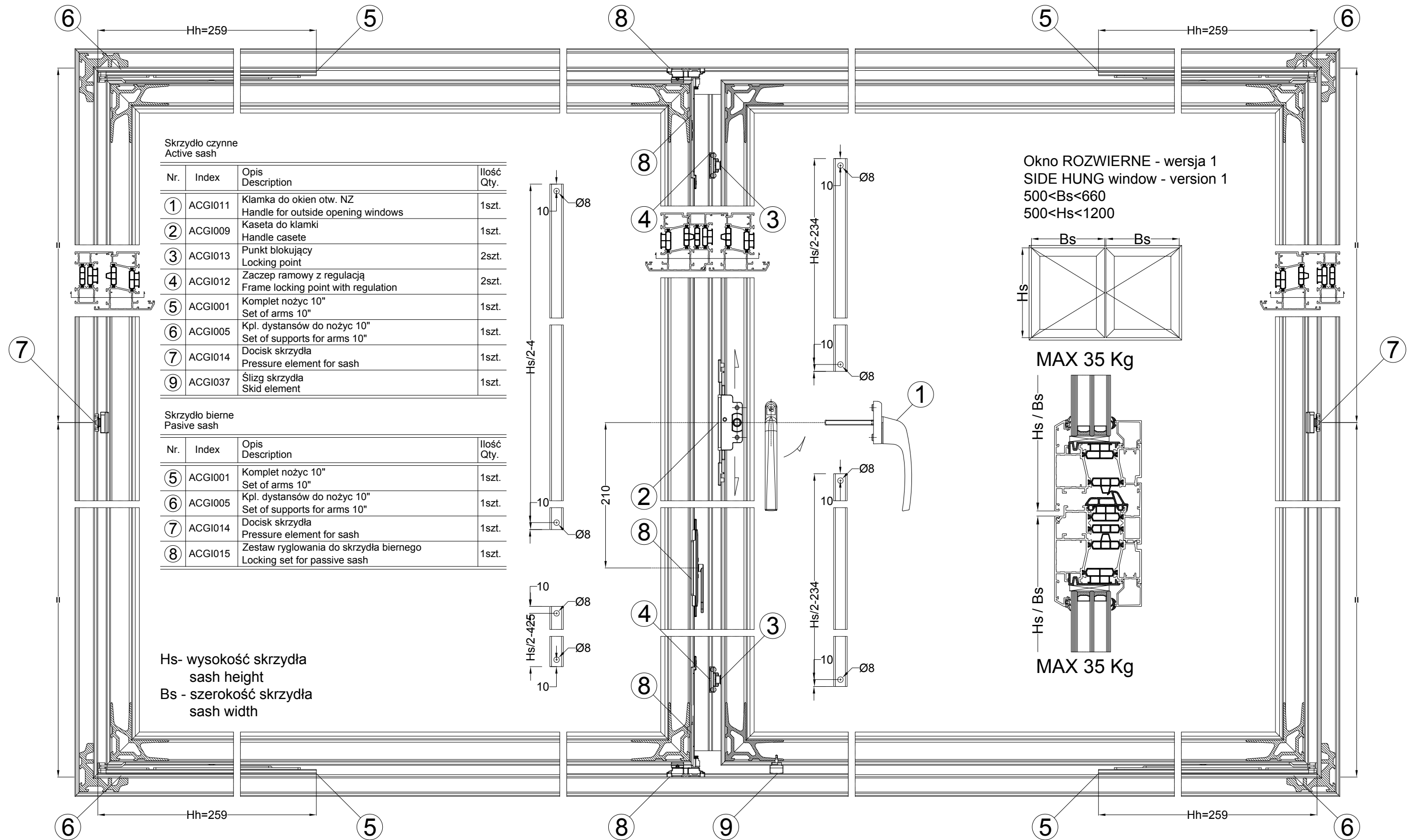
Okno SIDE HUNG
1201 < Bs < 1500
1801 < Hs < 3000



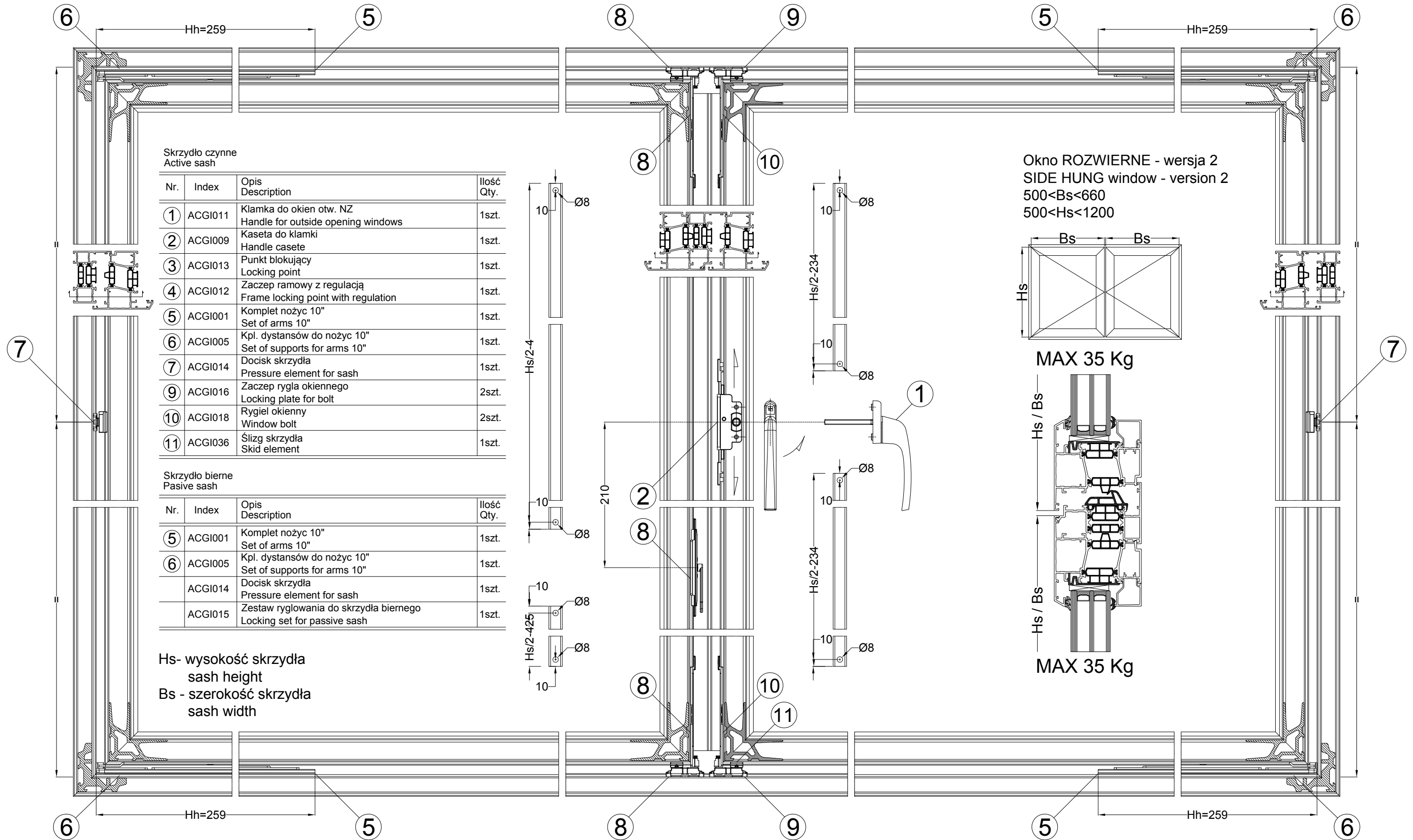
MAX 120 Kg



Hs- wysokość skrzydła
Bs - szerokość skrzydła



ZAAGTABELLEN - COUPES ET DEBITS - ZUSCHNITTSTABELLEN - FABRICATION CHARTS - RYS. PRODUKCYJNE



Skrzydło czynne
Active sash

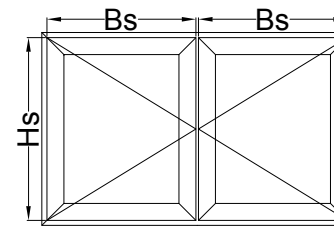
Nr.	Index	Opis Description	Ilość Qty.
①	ACGI011	Klamka do okien otw. NZ Handle for outside opening windows	1szt.
②	ACGI009	Kaseta do klamki Handle casete	1szt.
③	ACGI013	Punkt blokujący Locking point	1szt.
④	ACGI012	Zaczep ramowy z regulacją Frame locking point with regulation	1szt.
⑤	ACGI001	Komplet nożyc 10" Set of arms 10"	1szt.
⑥	ACGI005	Kpl. dystansów do nożyc 10" Set of supports for arms 10"	1szt.
⑦	ACGI014	Docisk skrzydła Pressure element for sash	1szt.
⑨	ACGI016	Zaczep rygla okiennego Locking plate for bolt	2szt.
⑩	ACGI018	Rygiel okienny Window bolt	2szt.
⑪	ACGI036	Ślizg skrzydła Skid element	1szt.

Skrzydło bierne
Pasive sash

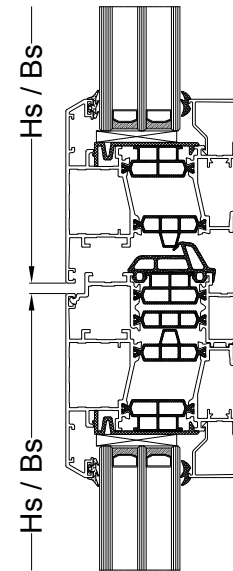
Nr.	Index	Opis Description	Ilość Qty.
⑤	ACGI001	Komplet nożyc 10" Set of arms 10"	1szt.
⑥	ACGI005	Kpl. dystansów do nożyc 10" Set of supports for arms 10"	1szt.
	ACGI014	Docisk skrzydła Pressure element for sash	1szt.
	ACGI015	Zestaw ryglowania do skrzydła biernego Locking set for passive sash	1szt.

Hs- wysokość skrzydła
sash height
Bs - szerokość skrzydła
sash width

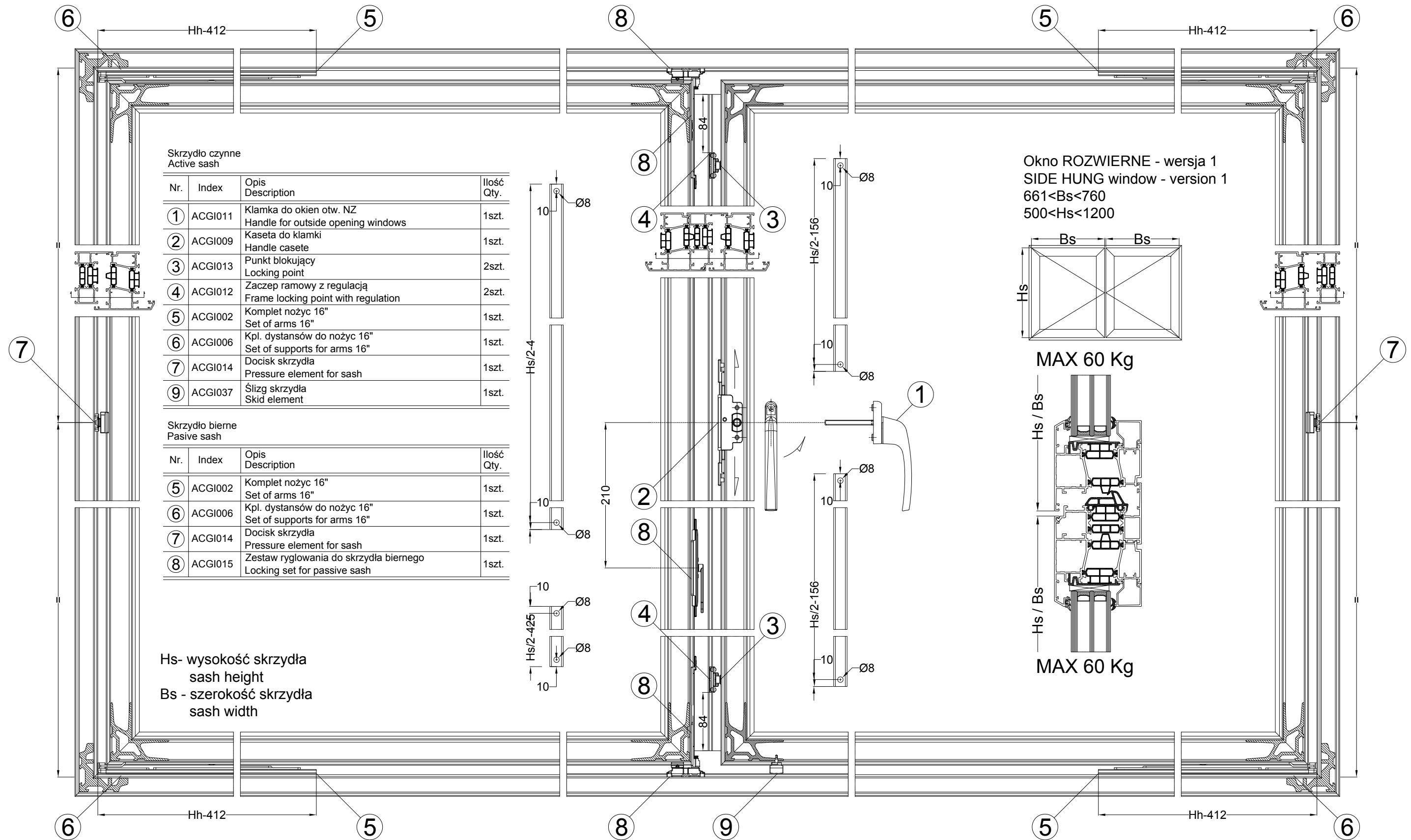
Okno ROZWIERNE - wersja 2
SIDE HUNG window - version 2
500<Bs<660
500<Hs<1200



MAX 35 Kg

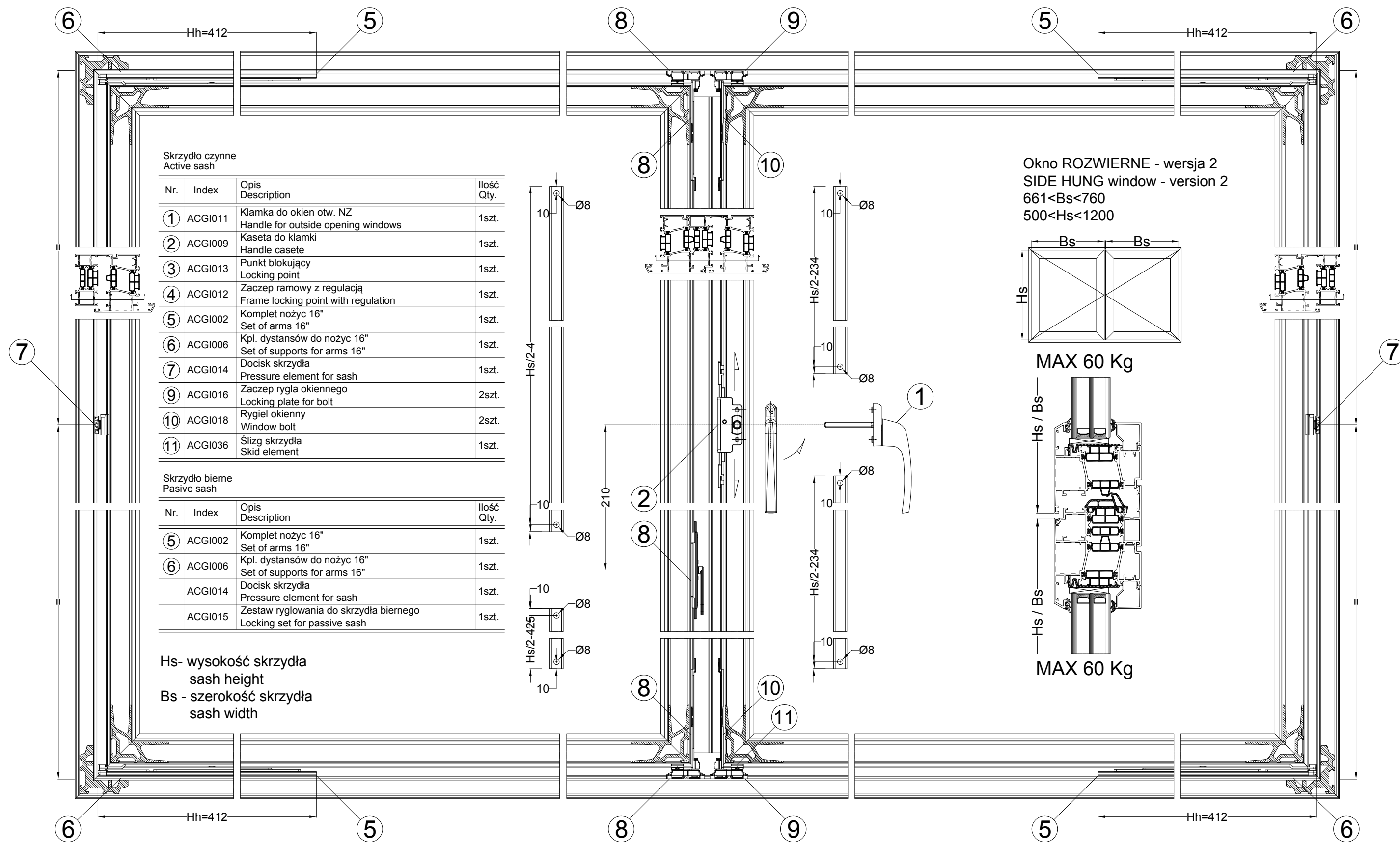


MAX 35 Kg



ZAAGTABELLEN - COUPES ET DEBITS - ZUSCHNITTSTABELLEN - FABRICATION CHARTS - RYS. PRODUKCYJNE

ZAAGTABELLEN - COUPES ET DEBITS - ZUSCHNITTSTABELLEN - FABRICATION CHARTS - RYS. PRODUKCYJNE



Skrzydło czynne
Active sash

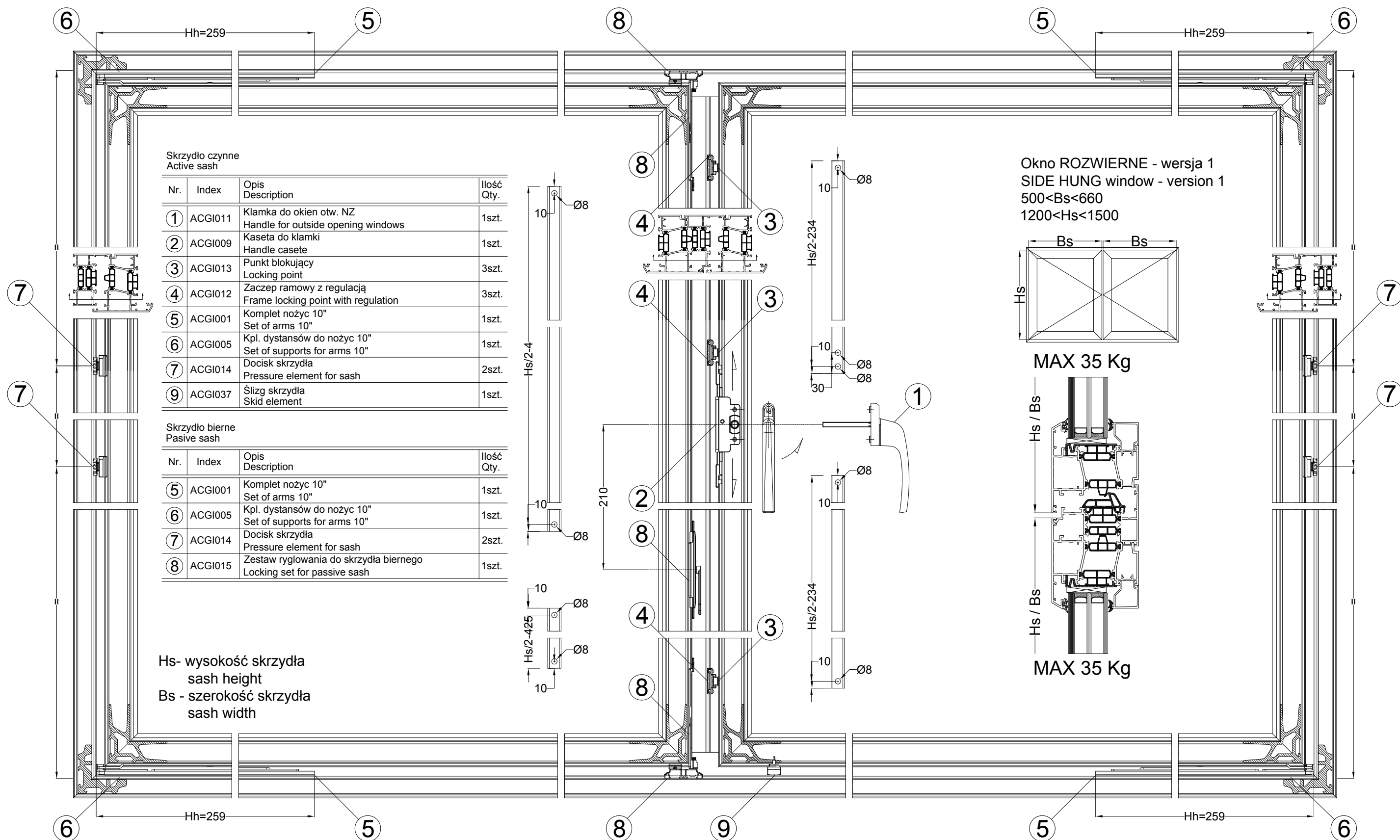
Nr.	Index	Opis Description	Ilość Qty.
1	ACGI011	Klamka do okien otw. NZ Handle for outside opening windows	1szt.
2	ACGI009	Kaseta do klamki Handle casete	1szt.
3	ACGI013	Punkt blokujący Locking point	1szt.
4	ACGI012	Zaczep ramowy z regulacją Frame locking point with regulation	1szt.
5	ACGI002	Komplet nożyc 16" Set of arms 16"	1szt.
6	ACGI006	Kpl. dystansów do nożyc 16" Set of supports for arms 16"	1szt.
7	ACGI014	Docisk skrzydła Pressure element for sash	1szt.
9	ACGI016	Zaczep rygla okiennego Locking plate for bolt	2szt.
10	ACGI018	Rygiel okienny Window bolt	2szt.
11	ACGI036	Ślizg skrzydła Skid element	1szt.

Skrzydło bierne
Passive sash

Nr.	Index	Opis Description	Ilość Qty.
5	ACGI002	Komplet nożyc 16" Set of arms 16"	1szt.
6	ACGI006	Kpl. dystansów do nożyc 16" Set of supports for arms 16"	1szt.
	ACGI014	Docisk skrzydła Pressure element for sash	1szt.
	ACGI015	Zestaw ryglowania do skrzydła biernego Locking set for passive sash	1szt.

Hs- wysokość skrzydła
sash height
Bs - szerokość skrzydła
sash width

6_double casement - side_hung - arms



Skrzydło czynne
Active sash

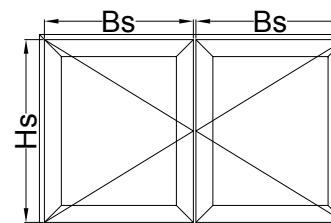
Nr.	Index	Opis Description	Ilość Qty.
①	ACGI011	Klamka do okien otw. NZ Handle for outside opening windows	1szt.
②	ACGI009	Kaseta do klamki Handle casete	1szt.
③	ACGI013	Punkt blokujący Locking point	3szt.
④	ACGI012	Zaczep ramowy z regulacją Frame locking point with regulation	3szt.
⑤	ACGI001	Komplet nożyc 10" Set of arms 10"	1szt.
⑥	ACGI005	Kpl. dystansów do nożyc 10" Set of supports for arms 10"	1szt.
⑦	ACGI014	Docisk skrzydła Pressure element for sash	2szt.
⑨	ACGI037	Ślizg skrzydła Skid element	1szt.

Skrzydło bierne
Pasive sash

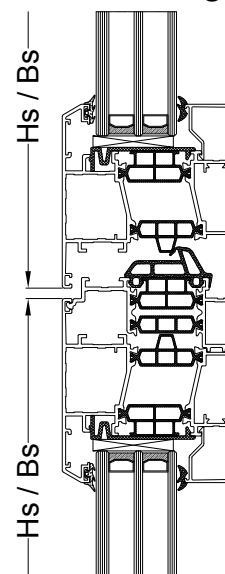
Nr.	Index	Opis Description	Ilość Qty.
⑤	ACGI001	Komplet nożyc 10" Set of arms 10"	1szt.
⑥	ACGI005	Kpl. dystansów do nożyc 10" Set of supports for arms 10"	1szt.
⑦	ACGI014	Docisk skrzydła Pressure element for sash	2szt.
⑧	ACGI015	Zestaw ryglowania do skrzydła biernego Locking set for passive sash	1szt.

Hs- wysokość skrzydła
sash height
Bs - szerokość skrzydła
sash width

Okno ROZWIERNE - wersja 1
SIDE HUNG window - version 1
500<Bs<660
1200<Hs<1500



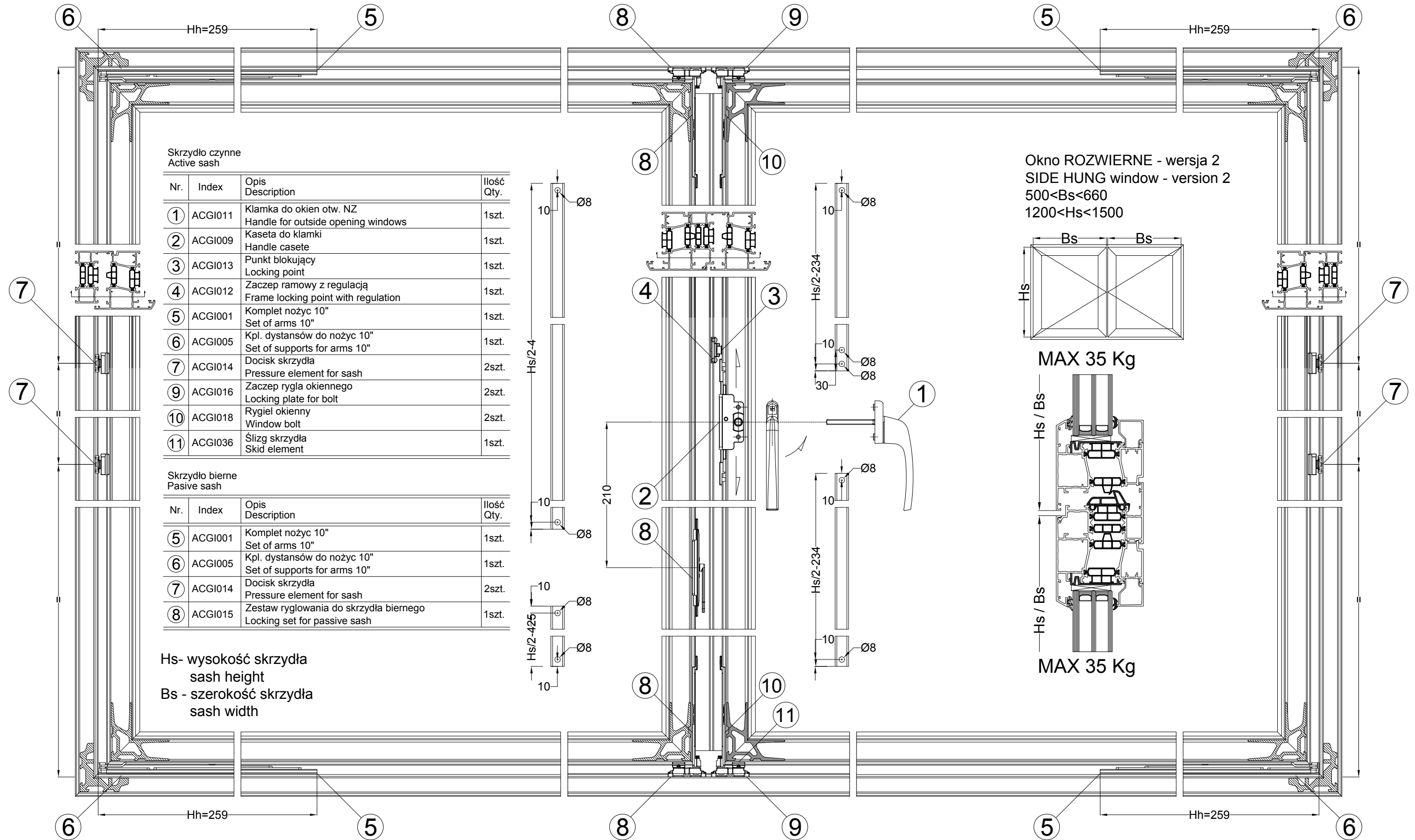
MAX 35 Kg



MAX 35 Kg

ZAAGTABELLEN - COUPES ET DEBITS - ZUSCHNITTSTABELLEN - FABRICATION CHARTS - RYS. PRODUKCYJNE

ZAAGTABELLEN - COUPES ET DEBITS - ZUSCHNITTSTABELLEN - FABRICATION CHARTS - RYS. PRODUKCYJNE



Skrzydło czynne
Active sash

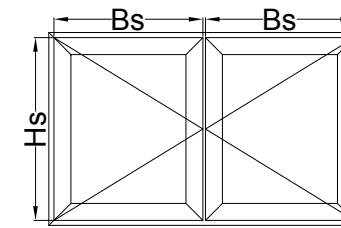
Nr.	Index	Opis Description	Ilość Qty.
①	ACGI011	Klamka do okien otw. NZ Handle for outside opening windows	1szt.
②	ACGI009	Kaseta do klamki Handle casete	1szt.
③	ACGI013	Punkt blokujący Locking point	1szt.
④	ACGI012	Zaczepek ramowy z regulacją Frame locking point with regulation	1szt.
⑤	ACGI001	Komplet nożyc 10" Set of arms 10"	1szt.
⑥	ACGI005	Kpl. dystansów do nożyc 10" Set of supports for arms 10"	1szt.
⑦	ACGI014	Docisk skrzydła Pressure element for sash	2szt.
⑨	ACGI016	Zaczepek rygla okiennego Locking plate for bolt	2szt.
⑩	ACGI018	Rygiel okienny Window bolt	2szt.
⑪	ACGI036	Ślizg skrzydła Skid element	1szt.

Skrzydło bierne
Pasive sash

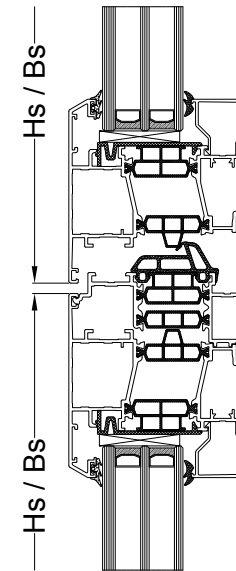
Nr.	Index	Opis Description	Ilość Qty.
⑤	ACGI001	Komplet nożyc 10" Set of arms 10"	1szt.
⑥	ACGI005	Kpl. dystansów do nożyc 10" Set of supports for arms 10"	1szt.
⑦	ACGI014	Docisk skrzydła Pressure element for sash	2szt.
⑧	ACGI015	Zestaw ryglowania do skrzydła biernego Locking set for passive sash	1szt.

Hs- wysokość skrzydła
sash height
Bs - szerokość skrzydła
sash width

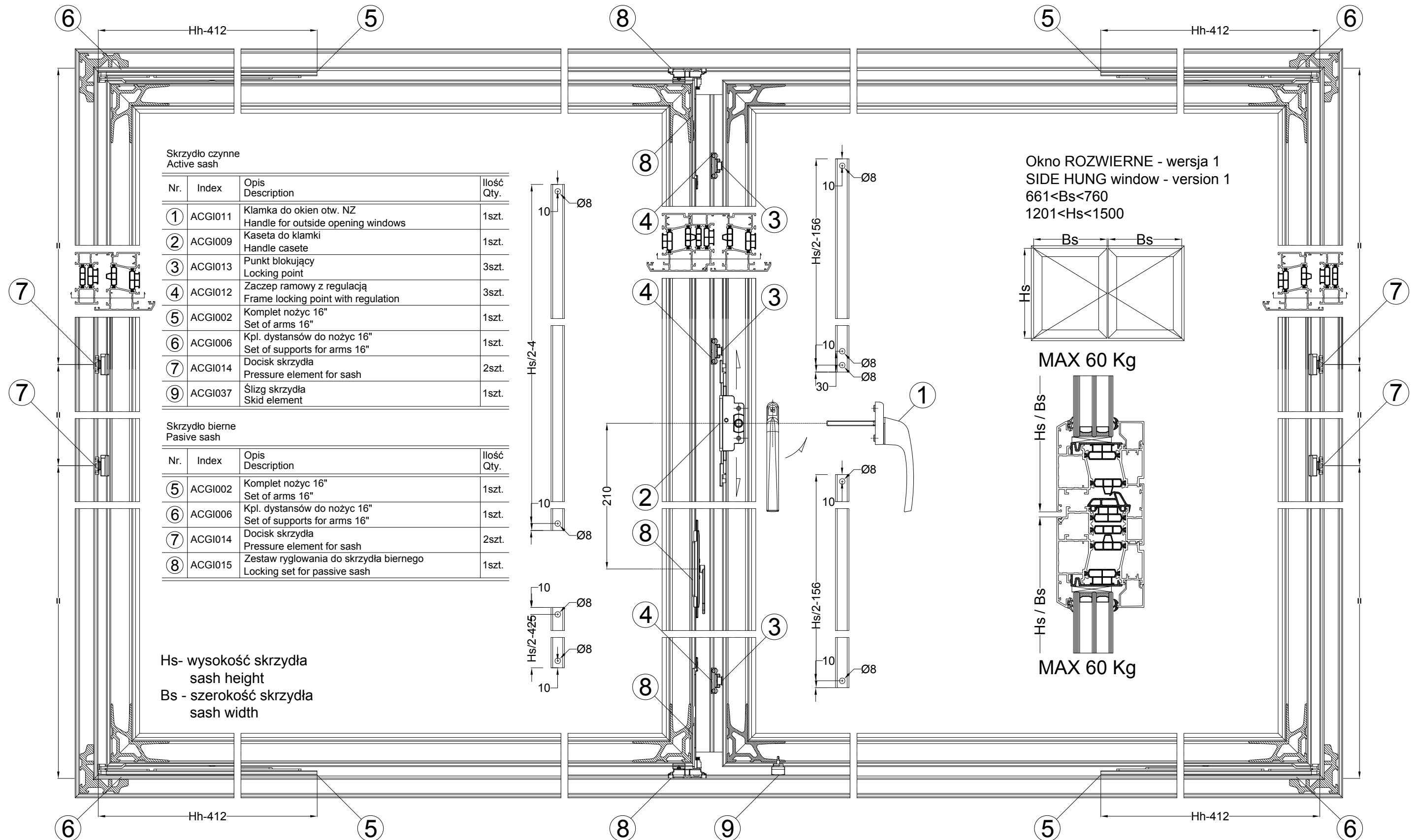
Okno ROZWIERNE - wersja 2
SIDE HUNG window - version 2
500<Bs<660
1200<Hs<1500



MAX 35 Kg

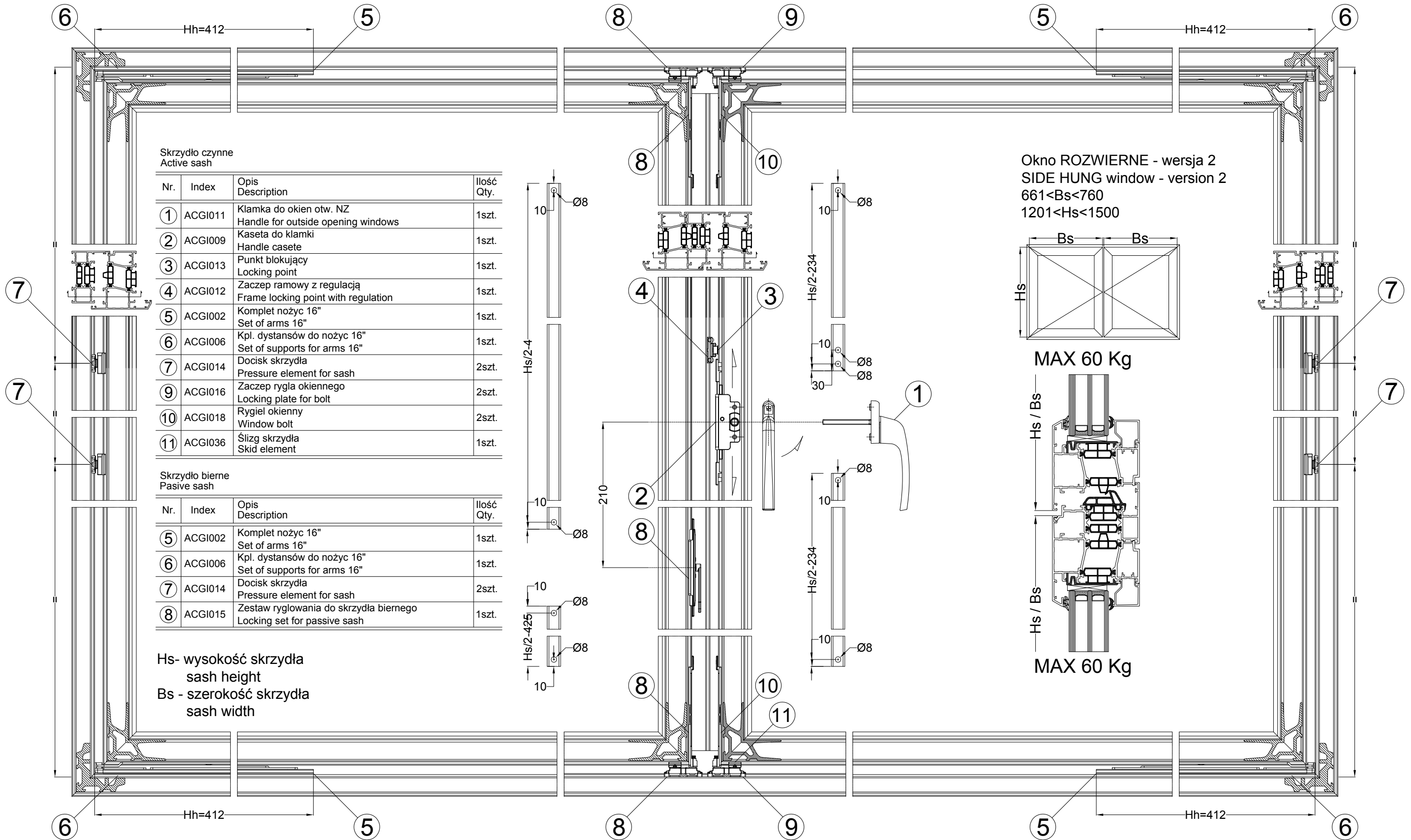


MAX 35 Kg



ZAAGTABELLEN - COUPES ET DEBITS - ZUSCHNITTSTABELLEN - FABRICATION CHARTS - RYS. PRODUKCYJNE

ZAAGTABELLEN - COUPES ET DEBITS - ZUSCHNITTSTABELLEN - FABRICATION CHARTS - RYS. PRODUKCYJNE



Skrzydło czynne
Active sash

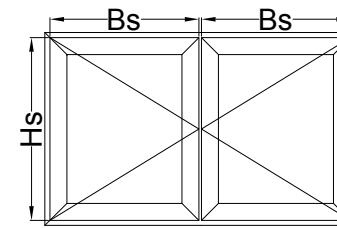
Nr.	Index	Opis Description	Ilość Qty.
1	ACGI011	Klamka do okien otw. NZ Handle for outside opening windows	1szt.
2	ACGI009	Kaseta do klamki Handle casete	1szt.
3	ACGI013	Punkt blokujący Locking point	1szt.
4	ACGI012	Zaczep ramowy z regulacją Frame locking point with regulation	1szt.
5	ACGI002	Komplet nożyc 16" Set of arms 16"	1szt.
6	ACGI006	Kpl. dystansów do nożyc 16" Set of supports for arms 16"	1szt.
7	ACGI014	Docisk skrzydła Pressure element for sash	2szt.
9	ACGI016	Zaczep rygla okiennego Locking plate for bolt	2szt.
10	ACGI018	Rygiel okienny Window bolt	2szt.
11	ACGI036	Ślizg skrzydła Skid element	1szt.

Skrzydło bierne
Passive sash

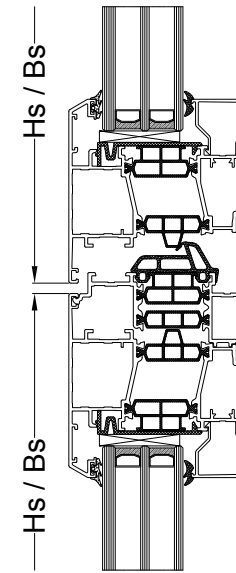
Nr.	Index	Opis Description	Ilość Qty.
5	ACGI002	Komplet nożyc 16" Set of arms 16"	1szt.
6	ACGI006	Kpl. dystansów do nożyc 16" Set of supports for arms 16"	1szt.
7	ACGI014	Docisk skrzydła Pressure element for sash	2szt.
8	ACGI015	Zestaw ryglowania do skrzydła biernego Locking set for passive sash	1szt.

Hs- wysokość skrzydła
sash height
Bs - szerokość skrzydła
sash width

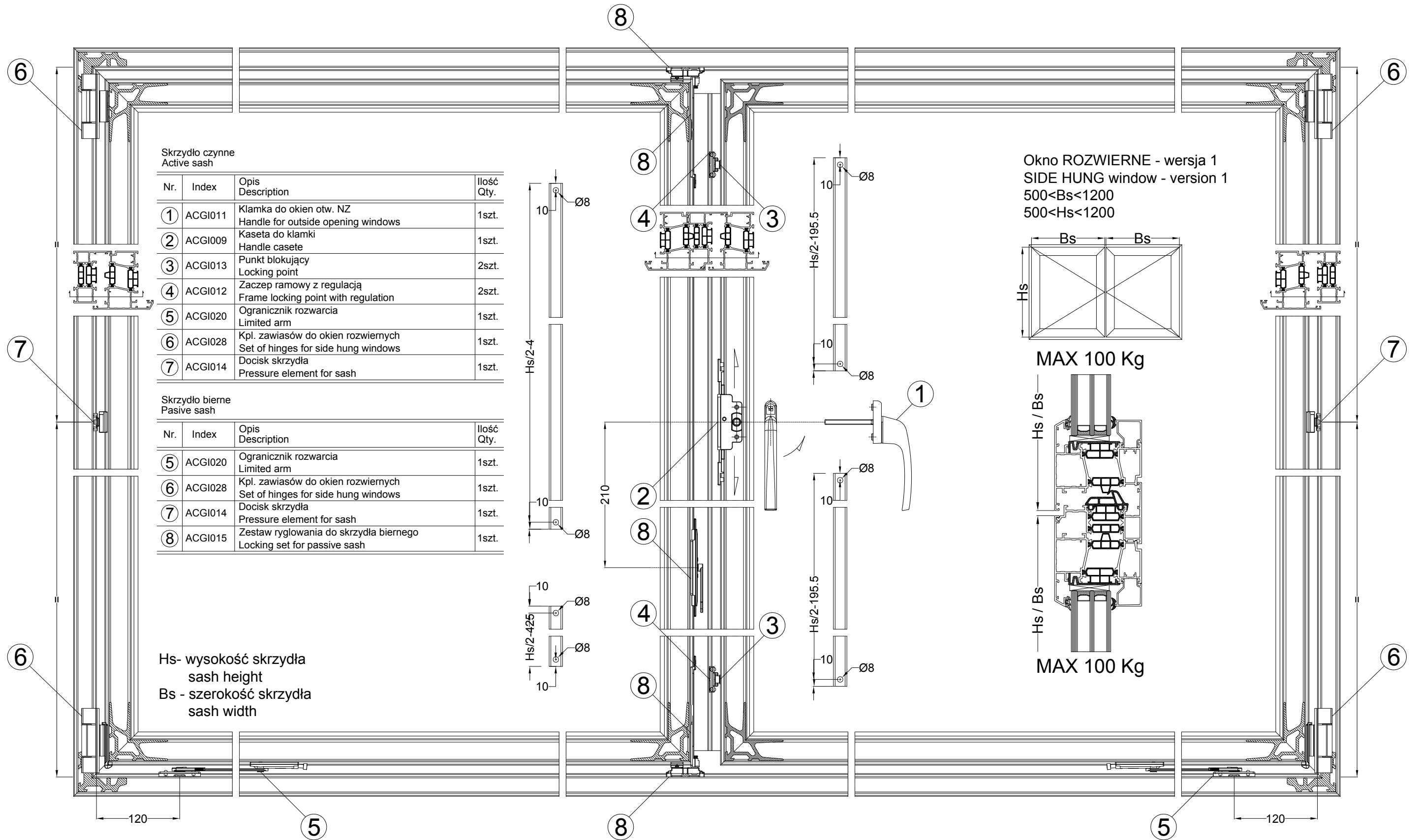
Okno ROZWIERNE - wersja 2
SIDE HUNG window - version 2
661<Bs<760
1201<Hs<1500



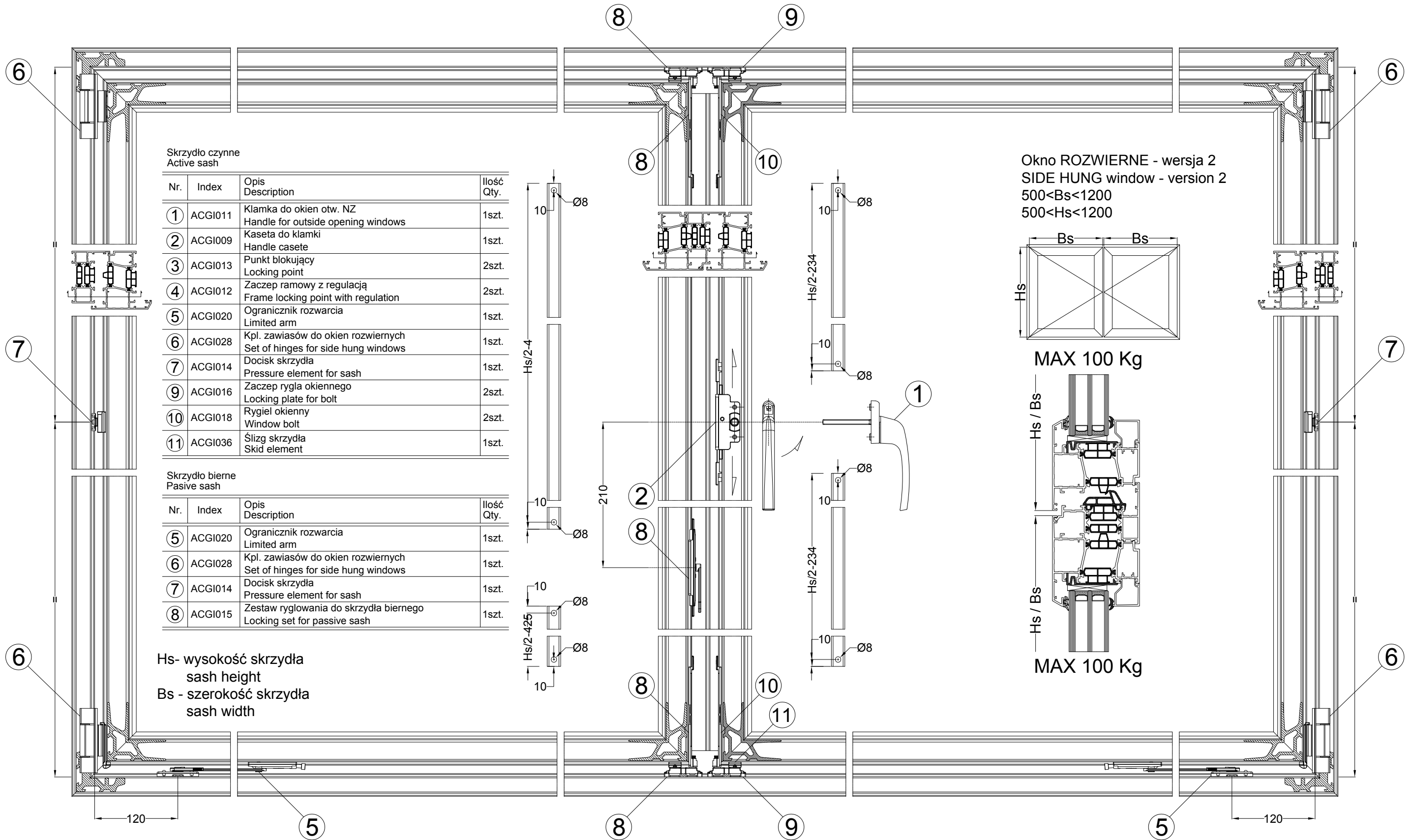
MAX 60 Kg



MAX 60 Kg



ZAAGTABELLEN - COUPES ET DEBITS - ZUSCHNITTSTABELLEN - FABRICATION CHARTS - RYS. PRODUKCYJNE



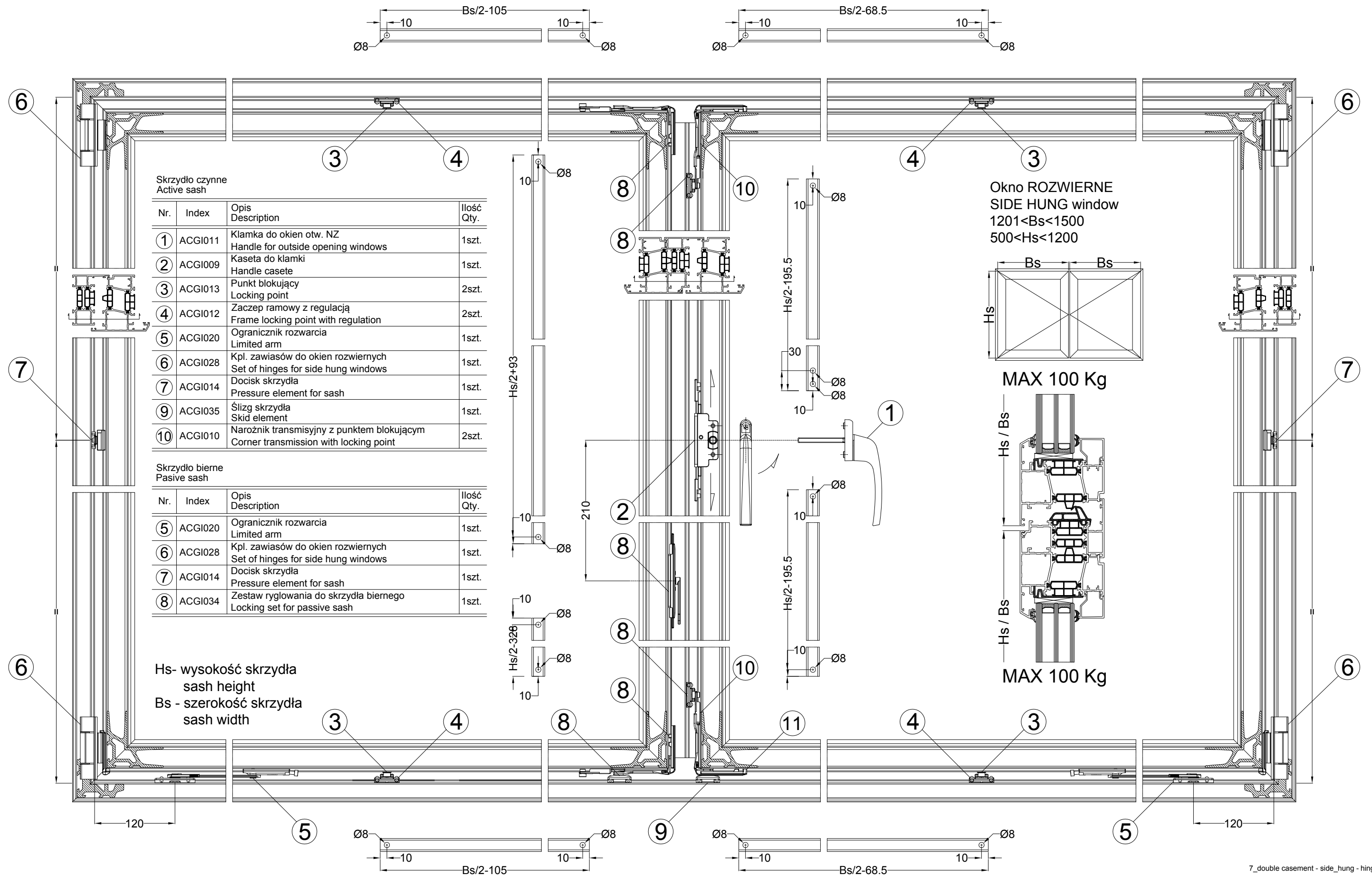
Skrzydło czynne
Active sash

Nr.	Index	Opis Description	Ilość Qty.
①	ACGI011	Klamka do okien otw. NZ Handle for outside opening windows	1szt.
②	ACGI009	Kaseta do klamki Handle casete	1szt.
③	ACGI013	Punkt blokujący Locking point	2szt.
④	ACGI012	Zaczep ramowy z regulacją Frame locking point with regulation	2szt.
⑤	ACGI020	Ogranicznik rozwarcia Limited arm	1szt.
⑥	ACGI028	Kpl. zawiasów do okien rozwiernych Set of hinges for side hung windows	1szt.
⑦	ACGI014	Docisk skrzydła Pressure element for sash	1szt.
⑨	ACGI016	Zaczep rygla okiennego Locking plate for bolt	2szt.
⑩	ACGI018	Rygiel okienny Window bolt	2szt.
⑪	ACGI036	Ślizg skrzydła Skid element	1szt.

Skrzydło bierne
Passive sash

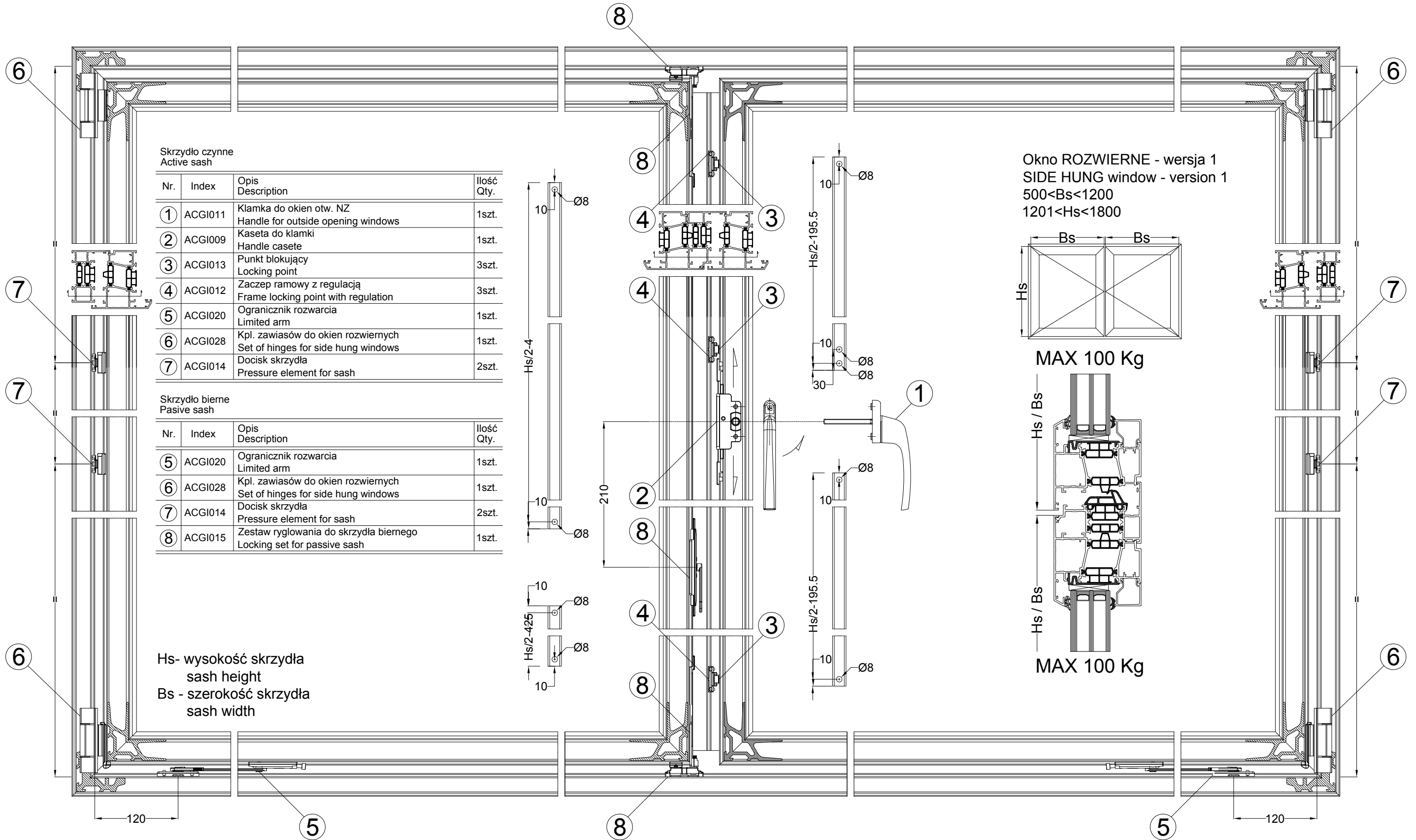
Nr.	Index	Opis Description	Ilość Qty.
⑤	ACGI020	Ogranicznik rozwarcia Limited arm	1szt.
⑥	ACGI028	Kpl. zawiasów do okien rozwiernych Set of hinges for side hung windows	1szt.
⑦	ACGI014	Docisk skrzydła Pressure element for sash	1szt.
⑧	ACGI015	Zestaw ryglowania do skrzydła biernego Locking set for passive sash	1szt.

Hs- wysokość skrzydła
sash height
Bs - szerokość skrzydła
sash width



ZAAGTABELLEN - COUPES ET DEBITS - ZUSCHNITTSTABELLEN - FABRICATION CHARTS - RYS. PRODUKCYJNE

ZAAGTABELLEN - COUPES ET DEBITS - ZUSCHNITTSTABELLEN - FABRICATION CHARTS - RYS. PRODUKCYJNE



Skrzydło czynne
Active sash

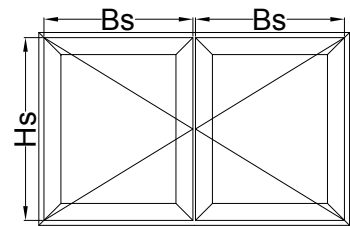
Nr.	Index	Opis Description	Ilość Qty.
①	ACGI011	Klamka do okien otw. NZ Handle for outside opening windows	1szt.
②	ACGI009	Kaseta do klamki Handle casete	1szt.
③	ACGI013	Punkt blokujący Locking point	3szt.
④	ACGI012	Zaczepek ramowy z regulacją Frame locking point with regulation	3szt.
⑤	ACGI020	Ogranicznik rozwarcia Limited arm	1szt.
⑥	ACGI028	Kpl. zawiasów do okien rozwiernych Set of hinges for side hung windows	1szt.
⑦	ACGI014	Docisk skrzydła Pressure element for sash	2szt.

Skrzydło bierne
Passive sash

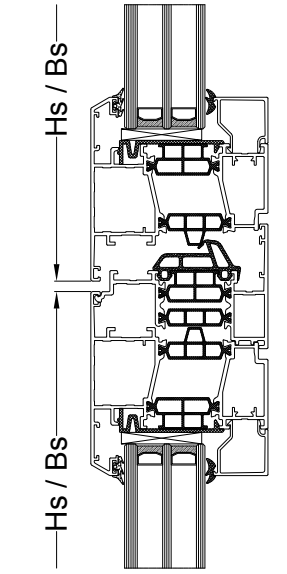
Nr.	Index	Opis Description	Ilość Qty.
⑤	ACGI020	Ogranicznik rozwarcia Limited arm	1szt.
⑥	ACGI028	Kpl. zawiasów do okien rozwiernych Set of hinges for side hung windows	1szt.
⑦	ACGI014	Docisk skrzydła Pressure element for sash	2szt.
⑧	ACGI015	Zestaw ryglowania do skrzydła biernego Locking set for passive sash	1szt.

Hs- wysokość skrzydła
sash height
Bs - szerokość skrzydła
sash width

Okno ROZWIERNIE - wersja 1
SIDE HUNG window - version 1
500<Bs<1200
1201<Hs<1800

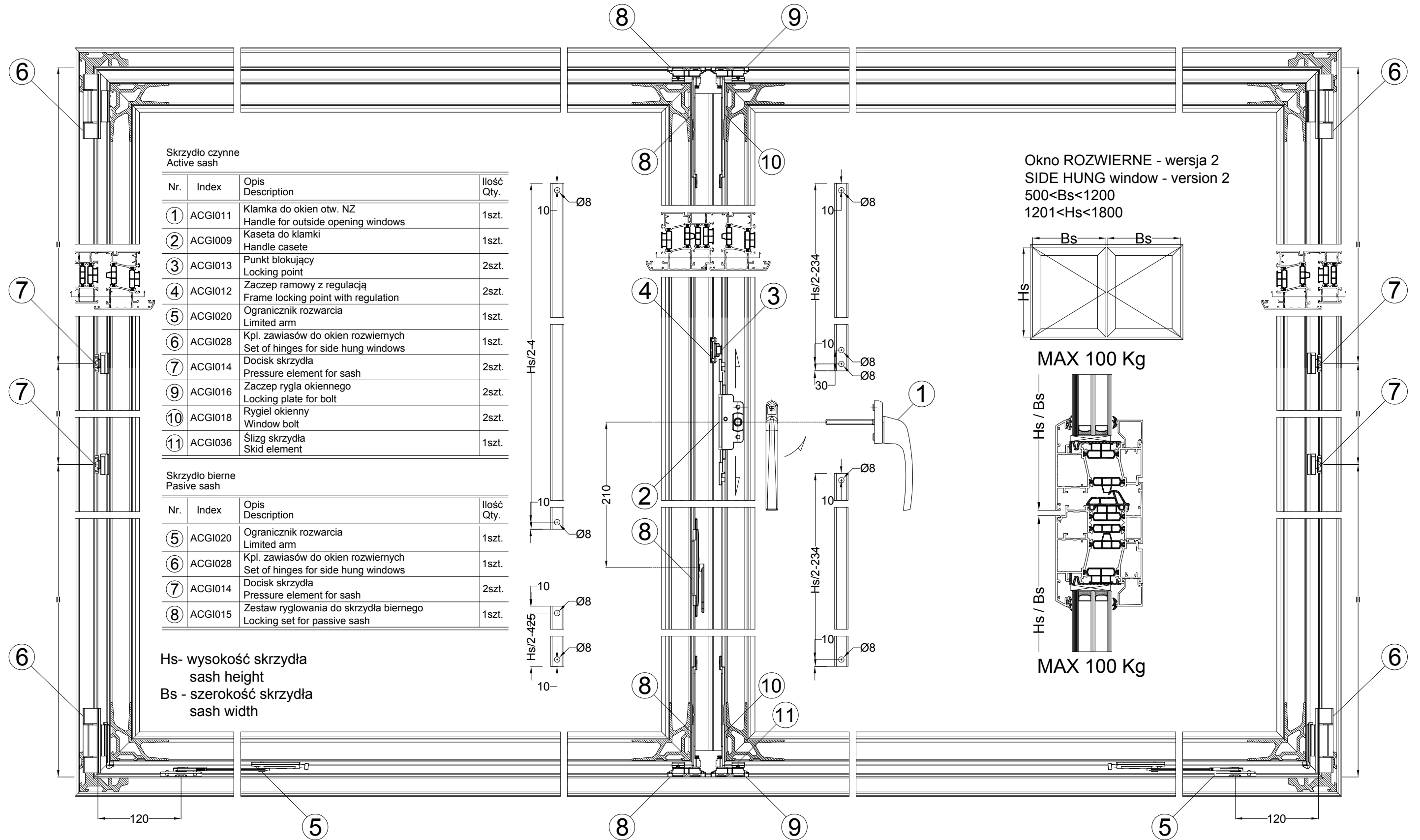


MAX 100 Kg

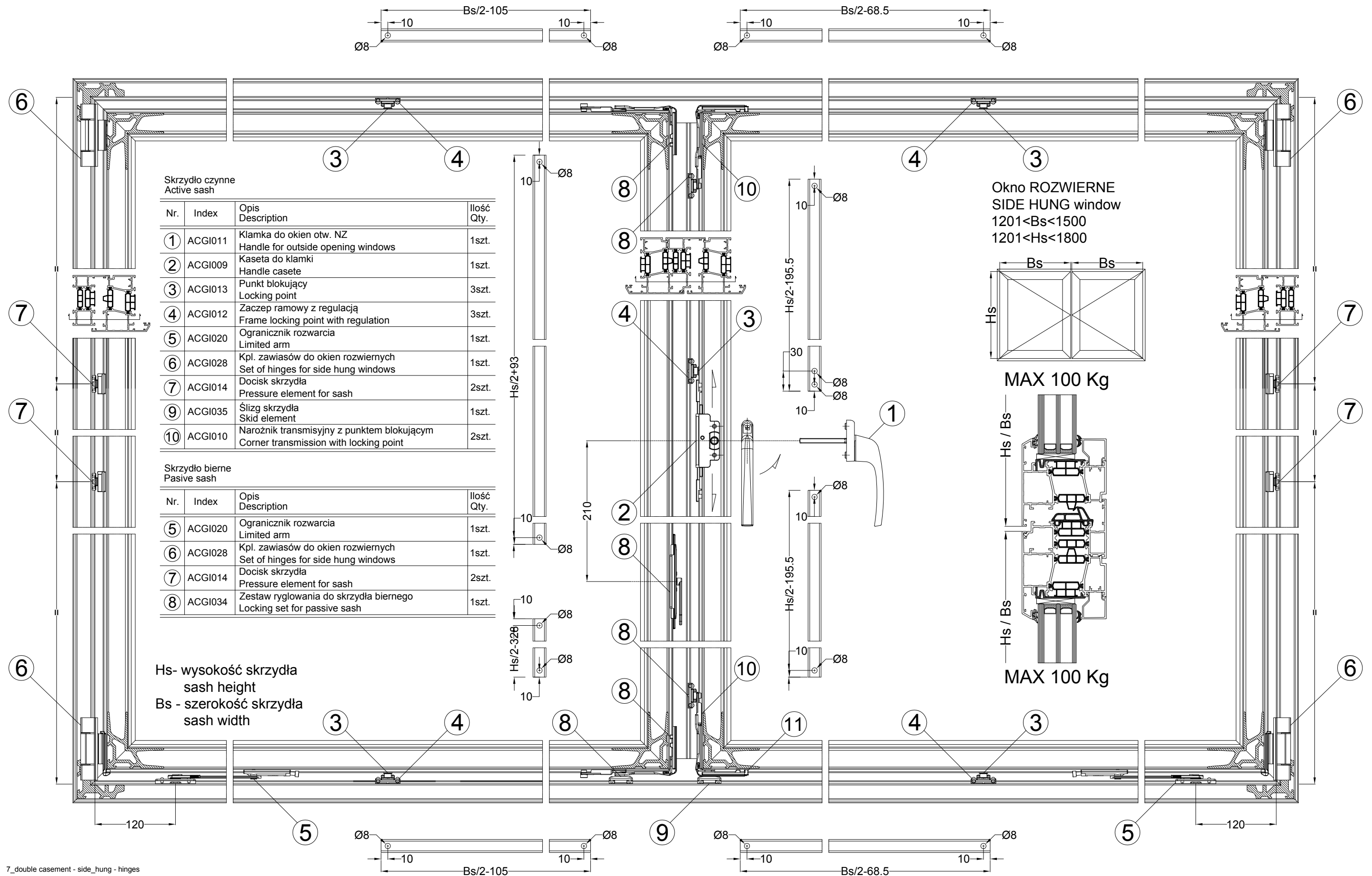


MAX 100 Kg

7_double casement - side_hung - hinges



ZAAGTABELLEN - COUPES ET DEBITS - ZUSCHNITTSTABELLEN - FABRICATION CHARTS - RYS. PRODUKCYJNE



Skrzydło czynne
Active sash

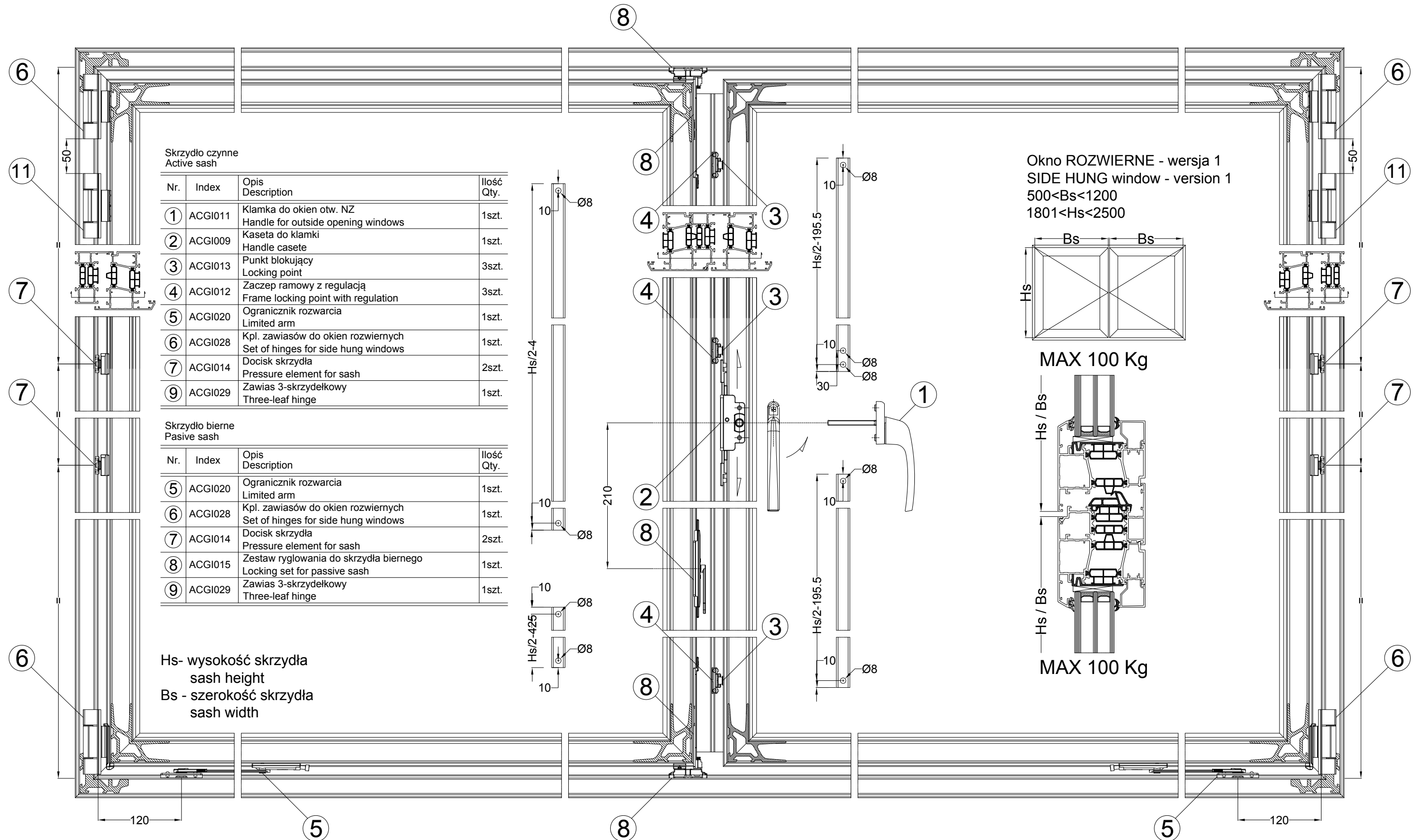
Nr.	Index	Opis Description	Ilość Qty.
1	ACGI011	Klamka do okien otw. NZ Handle for outside opening windows	1szt.
2	ACGI009	Kaseta do klamki Handle casete	1szt.
3	ACGI013	Punkt blokujący Locking point	3szt.
4	ACGI012	Zaczepek ramowy z regulacją Frame locking point with regulation	3szt.
5	ACGI020	Ogranicznik rozwarcia Limited arm	1szt.
6	ACGI028	Kpl. zawiasów do okien rozwiernych Set of hinges for side hung windows	1szt.
7	ACGI014	Docisk skrzydła Pressure element for sash	2szt.
9	ACGI035	Ślizg skrzydła Skid element	1szt.
10	ACGI010	Narożnik transmisyjny z punktem blokującym Corner transmission with locking point	2szt.

Skrzydło bierne
Pasive sash

Nr.	Index	Opis Description	Ilość Qty.
5	ACGI020	Ogranicznik rozwarcia Limited arm	1szt.
6	ACGI028	Kpl. zawiasów do okien rozwiernych Set of hinges for side hung windows	1szt.
7	ACGI014	Docisk skrzydła Pressure element for sash	2szt.
8	ACGI034	Zestaw ryglowania do skrzydła biernego Locking set for passive sash	1szt.

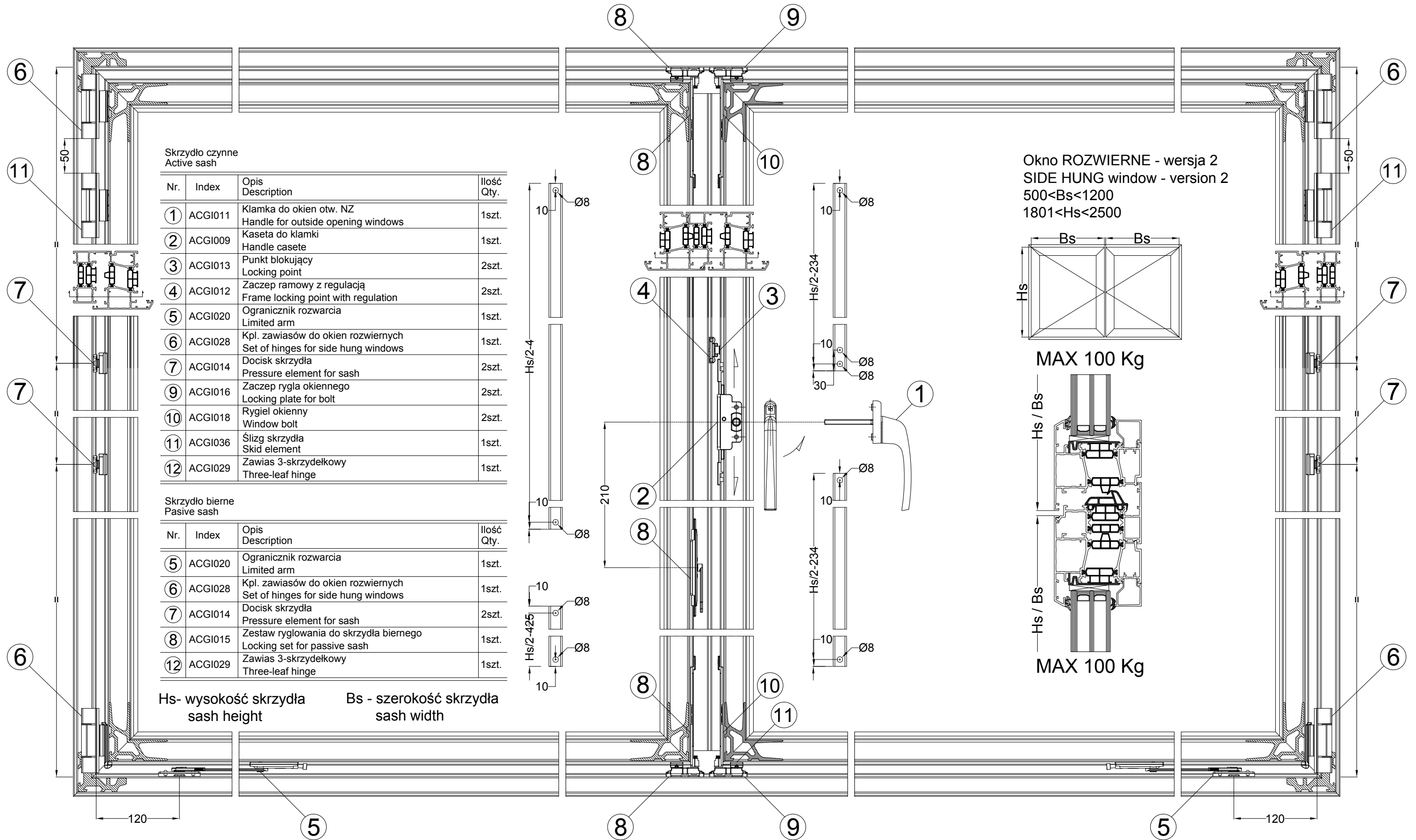
Hs- wysokość skrzydła
sash height
Bs - szerokość skrzydła
sash width

7_double casement - side_hung - hinges



ZAAGTABELLEN - COUPES ET DEBITS - ZUSCHNITTSTABELLEN - FABRICATION CHARTS - RYS. PRODUKCYJNE

ZAAGTABELLEN - COUPES ET DEBITS - ZUSCHNITTSTABELLEN - FABRICATION CHARTS - RYS. PRODUKCYJNE



Skrzydło czynne
Active sash

Nr.	Index	Opis Description	Ilość Qty.
1	ACGI011	Klamka do okien otw. NZ Handle for outside opening windows	1szt.
2	ACGI009	Kaseta do klamki Handle casete	1szt.
3	ACGI013	Punkt blokujący Locking point	2szt.
4	ACGI012	Zaczepek ramowy z regulacją Frame locking point with regulation	2szt.
5	ACGI020	Ogranicznik rozwarcia Limited arm	1szt.
6	ACGI028	Kpl. zawiasów do okien rozwiernych Set of hinges for side hung windows	1szt.
7	ACGI014	Docisk skrzydła Pressure element for sash	2szt.
9	ACGI016	Zaczepek rygla okiennego Locking plate for bolt	2szt.
10	ACGI018	Rygiel okienny Window bolt	2szt.
11	ACGI036	Ślizg skrzydła Skid element	1szt.
12	ACGI029	Zawias 3-skrzydłkowy Three-leaf hinge	1szt.

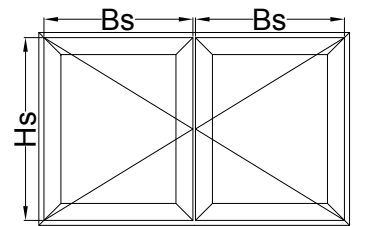
Skrzydło bierne
Pasive sash

Nr.	Index	Opis Description	Ilość Qty.
5	ACGI020	Ogranicznik rozwarcia Limited arm	1szt.
6	ACGI028	Kpl. zawiasów do okien rozwiernych Set of hinges for side hung windows	1szt.
7	ACGI014	Docisk skrzydła Pressure element for sash	2szt.
8	ACGI015	Zestaw ryglowania do skrzydła biernego Locking set for passive sash	1szt.
12	ACGI029	Zawias 3-skrzydłkowy Three-leaf hinge	1szt.

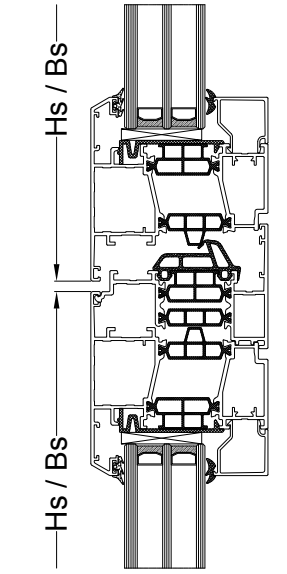
Hs- wysokość skrzydła
sash height

Bs - szerokość skrzydła
sash width

Okno ROZWIERNIE - wersja 2
SIDE HUNG window - version 2
500<Bs<1200
1801<Hs<2500

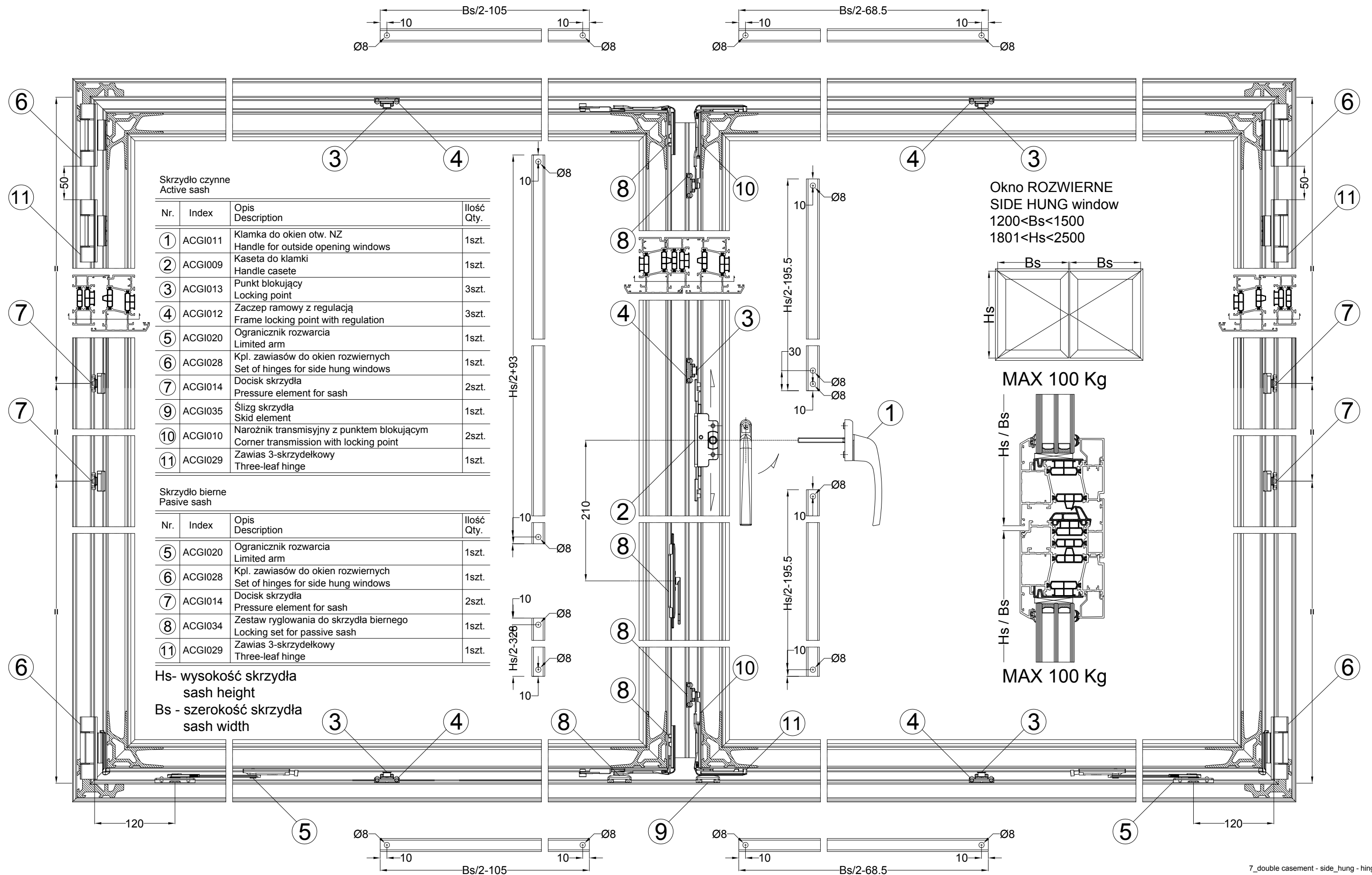


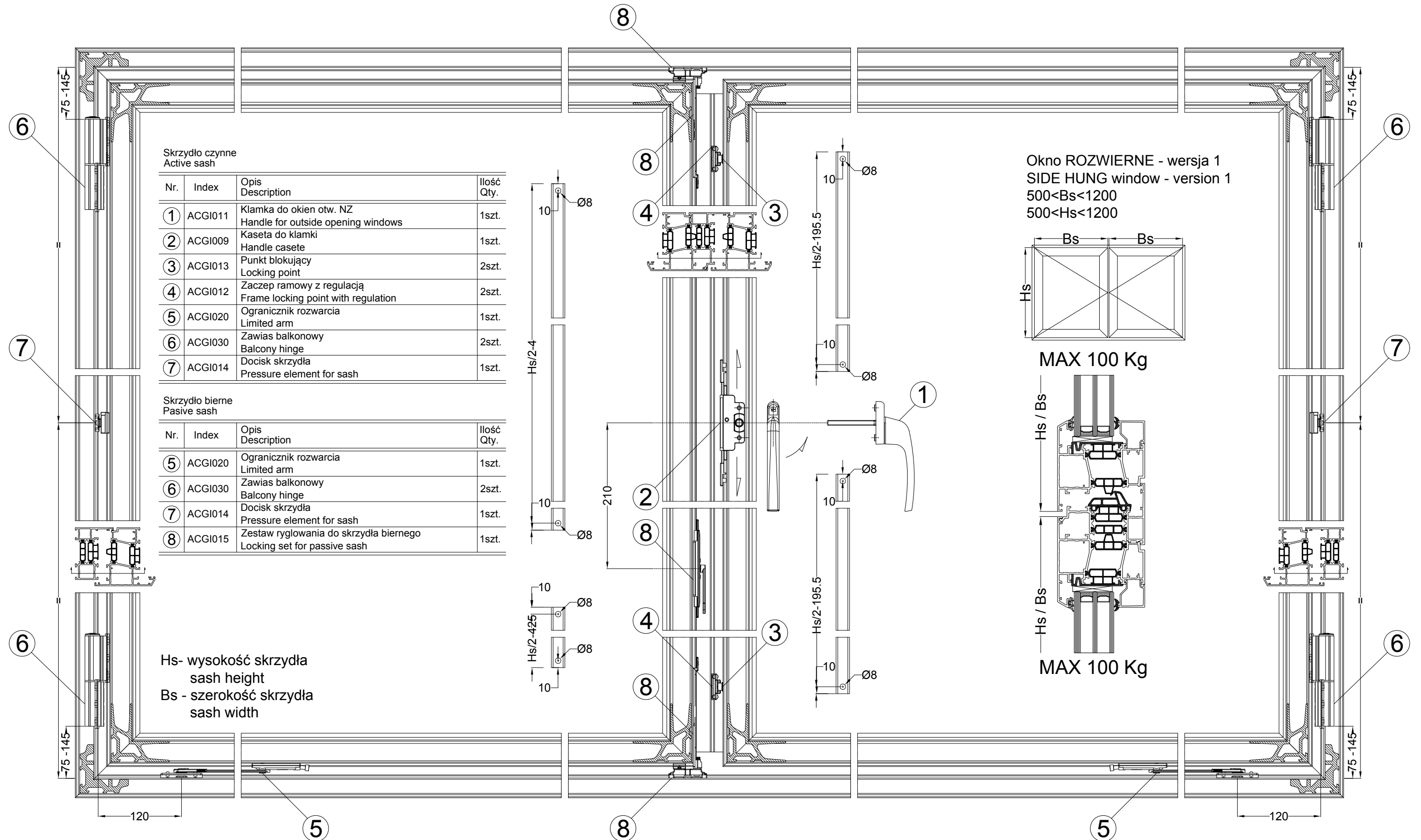
MAX 100 Kg



MAX 100 Kg

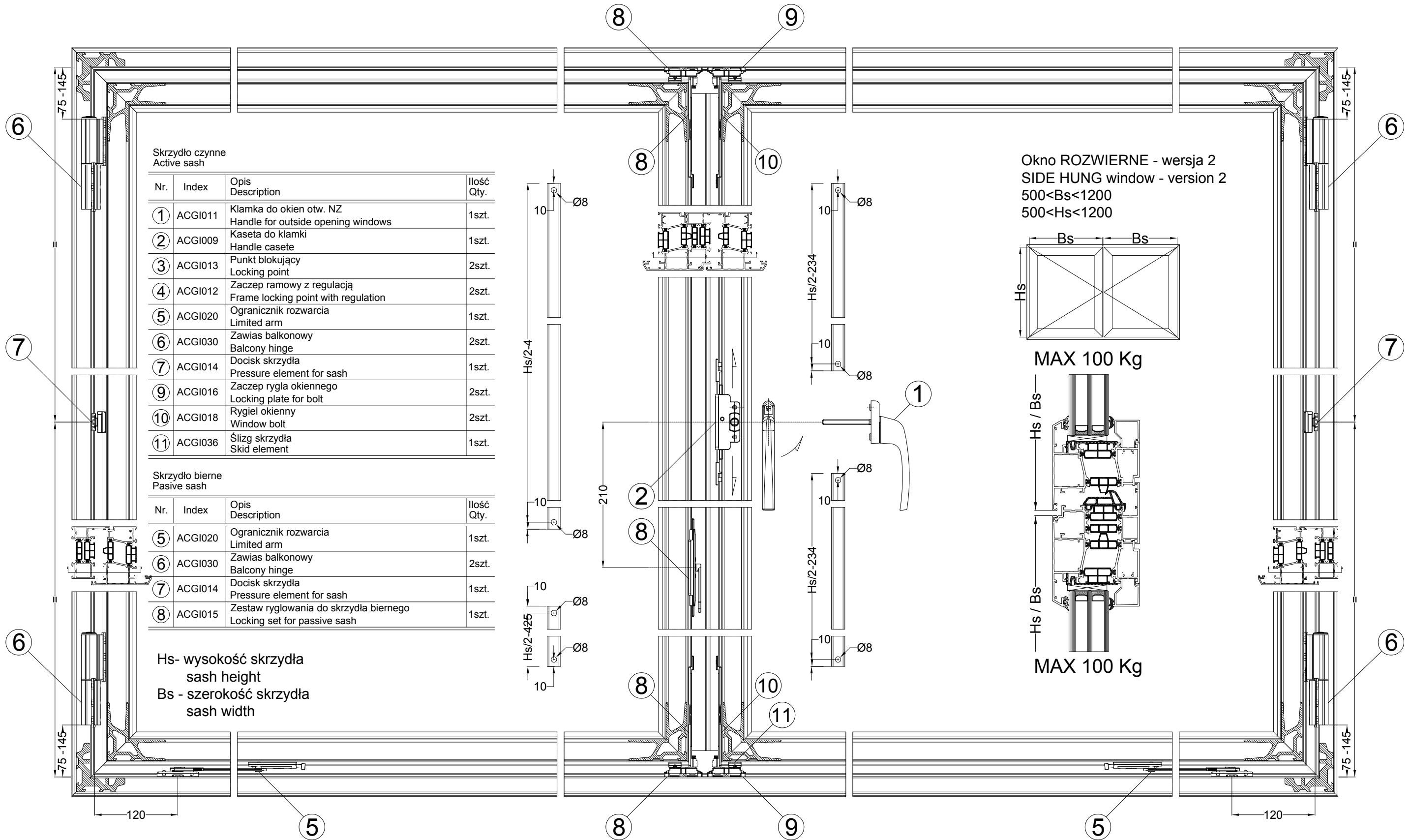
7_double casement - side_hung - hinges





ZAAGTABELLEN - COUPES ET DEBITS - ZUSCHNITTSTABELLEN - FABRICATION CHARTS - RYS. PRODUKCYJNE

ZAAGTABELLEN - COUPES ET DEBITS - ZUSCHNITTSTABELLEN - FABRICATION CHARTS - RYS. PRODUKCYJNE



Skrzydło czynne
Active sash

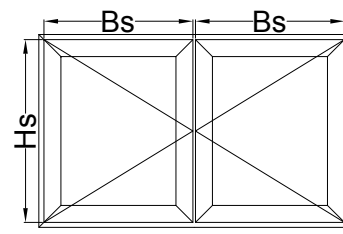
Nr.	Index	Opis Description	Ilość Qty.
1	ACGI011	Klamka do okien otw. NZ Handle for outside opening windows	1szt.
2	ACGI009	Kaseta do klamki Handle casete	1szt.
3	ACGI013	Punkt blokujący Locking point	2szt.
4	ACGI012	Zaczep ramowy z regulacją Frame locking point with regulation	2szt.
5	ACGI020	Ogranicznik rozwarcia Limited arm	1szt.
6	ACGI030	Zawias balkonowy Balcony hinge	2szt.
7	ACGI014	Docisk skrzydła Pressure element for sash	1szt.
9	ACGI016	Zaczep rygla okiennego Locking plate for bolt	2szt.
10	ACGI018	Rygiel okienny Window bolt	2szt.
11	ACGI036	Ślizg skrzydła Skid element	1szt.

Skrzydło bierne
Pasive sash

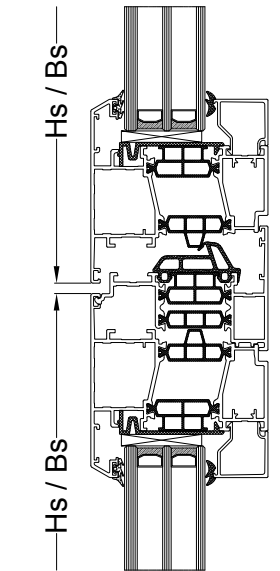
Nr.	Index	Opis Description	Ilość Qty.
5	ACGI020	Ogranicznik rozwarcia Limited arm	1szt.
6	ACGI030	Zawias balkonowy Balcony hinge	2szt.
7	ACGI014	Docisk skrzydła Pressure element for sash	1szt.
8	ACGI015	Zestaw ryglowania do skrzydła biernego Locking set for passive sash	1szt.

Hs- wysokość skrzydła
sash height
Bs - szerokość skrzydła
sash width

Okno ROZWIERNIE - wersja 2
SIDE HUNG window - version 2
500<Bs<1200
500<Hs<1200

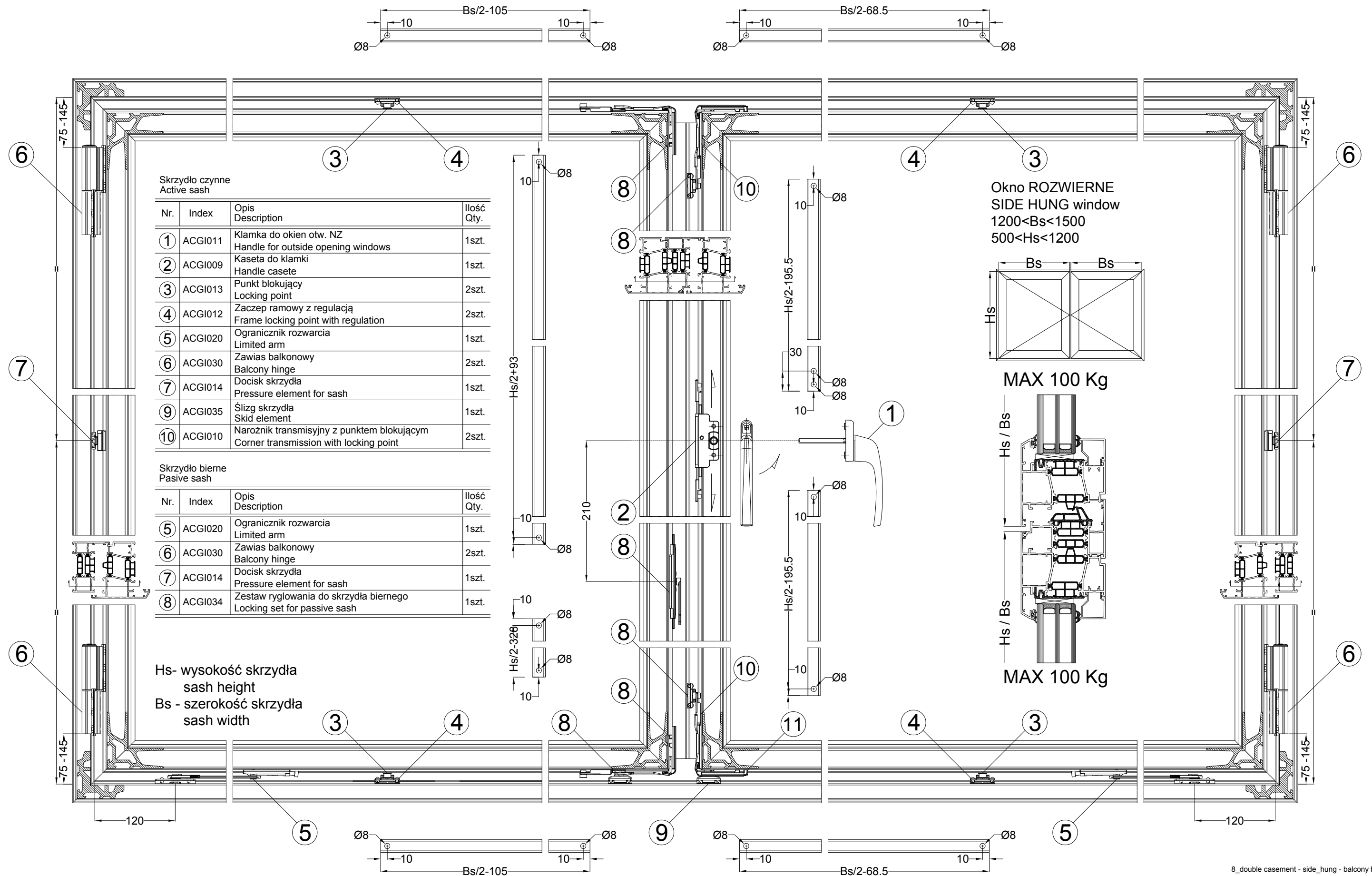


MAX 100 Kg

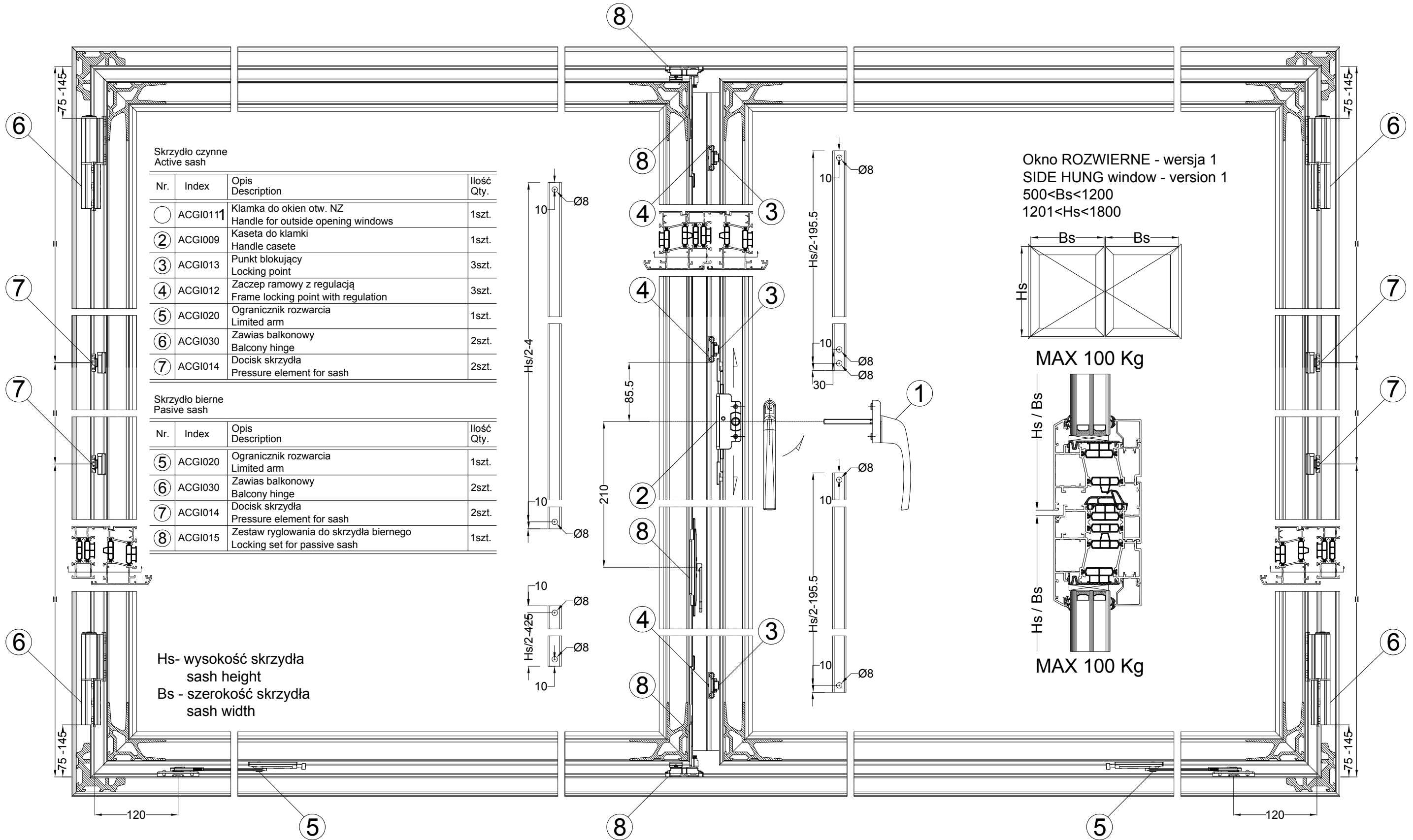


MAX 100 Kg

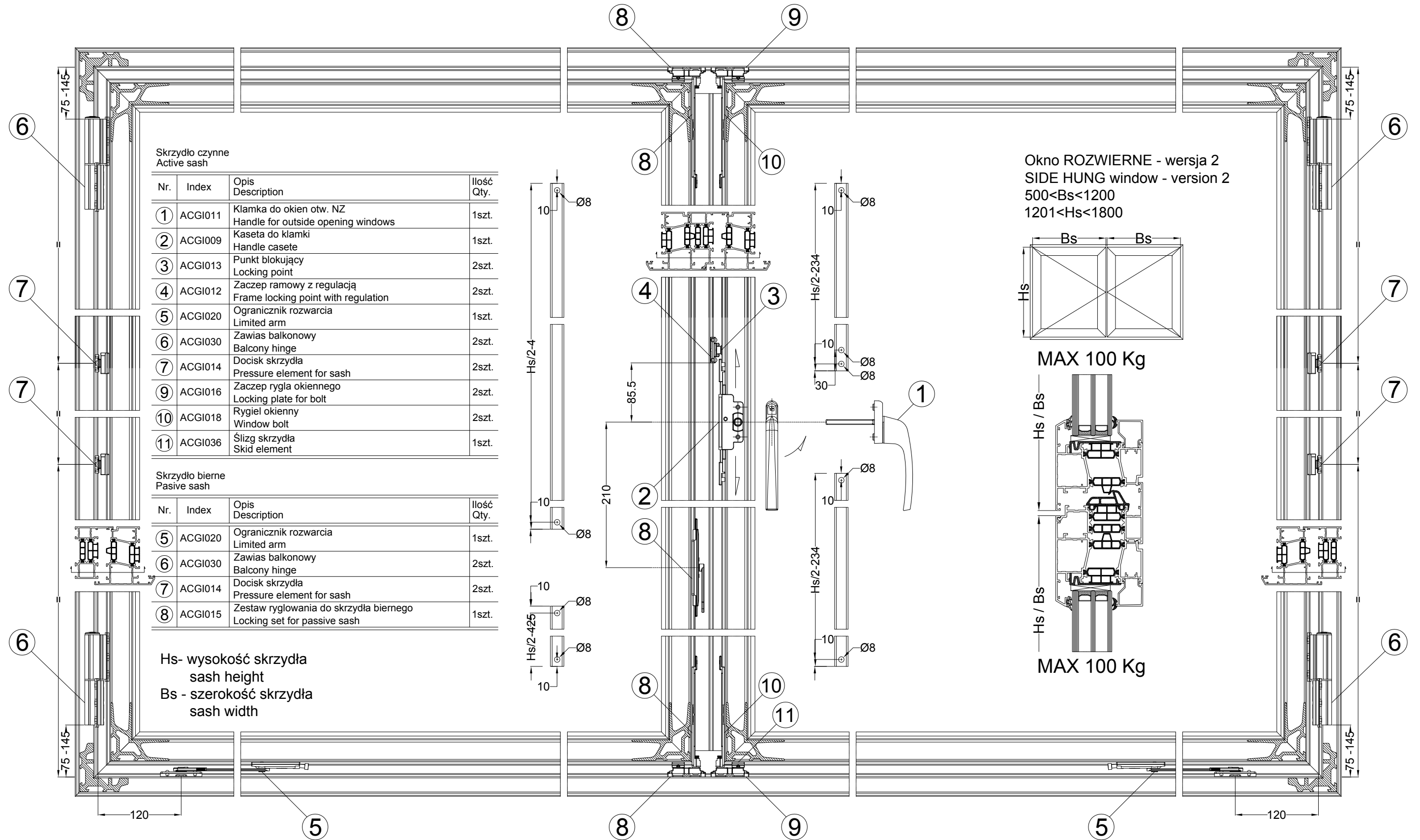
8_double casement - side_hung - balcony hinges



ZAAGTABELLEN - COUPES ET DEBITS - ZUSCHNITTSTABELLEN - FABRICATION CHARTS - RYS. PRODUKCYJNE



8_double casement - side_hung - balcony hinges



Skrzydło czynne
Active sash

Nr.	Index	Opis Description	Ilość Qty.
1	ACGI011	Klamka do okien otw. NZ Handle for outside opening windows	1szt.
2	ACGI009	Kaseta do klamki Handle casete	1szt.
3	ACGI013	Punkt blokujący Locking point	2szt.
4	ACGI012	Zaczepek ramowy z regulacją Frame locking point with regulation	2szt.
5	ACGI020	Ogranicznik rozwarcia Limited arm	1szt.
6	ACGI030	Zawias balkonowy Balcony hinge	2szt.
7	ACGI014	Docisk skrzydła Pressure element for sash	2szt.
9	ACGI016	Zaczepek rygla okiennego Locking plate for bolt	2szt.
10	ACGI018	Rygiel okienny Window bolt	2szt.
11	ACGI036	Ślizg skrzydła Skid element	1szt.

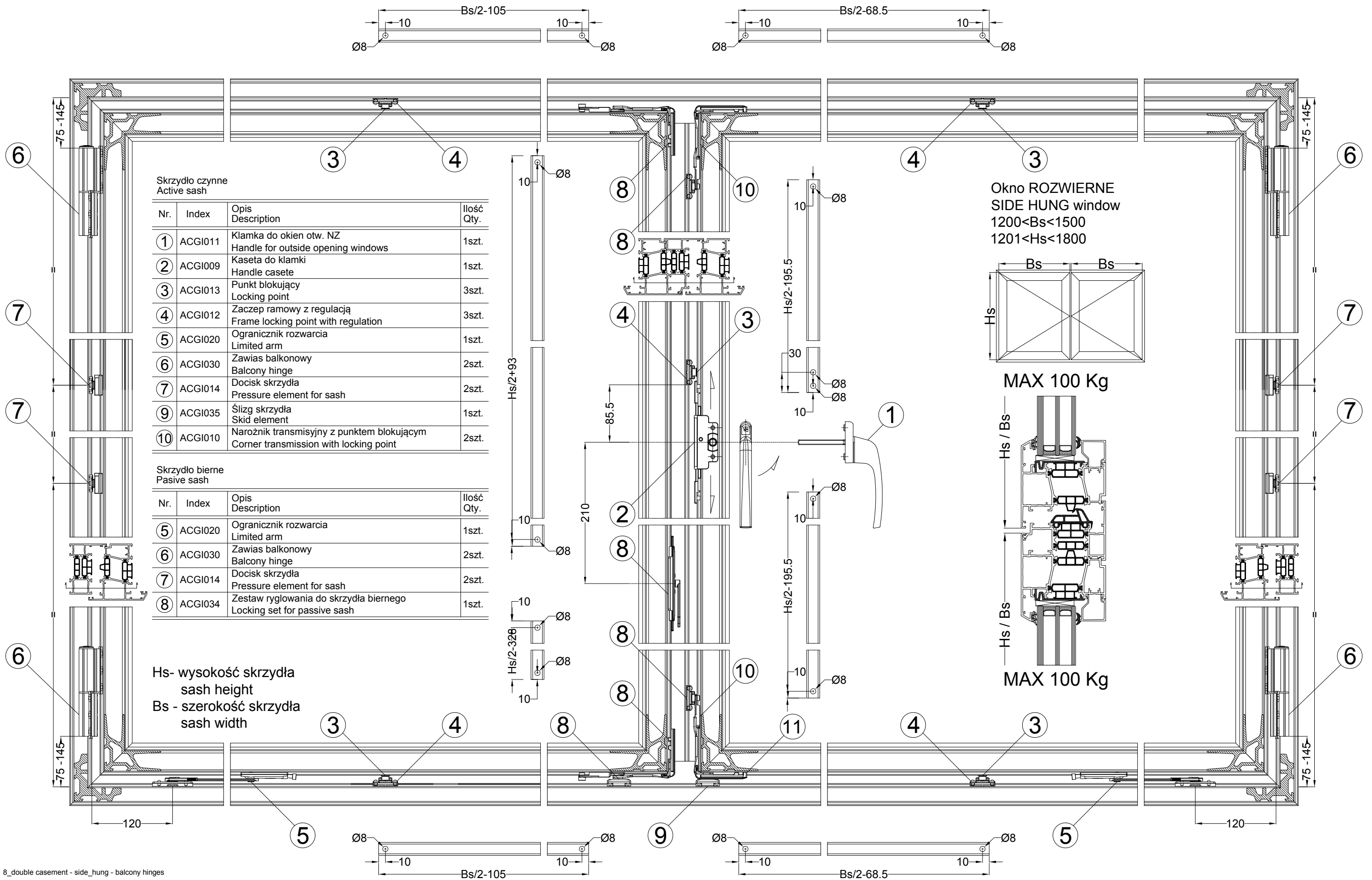
Skrzydło bierne
Pasive sash

Nr.	Index	Opis Description	Ilość Qty.
5	ACGI020	Ogranicznik rozwarcia Limited arm	1szt.
6	ACGI030	Zawias balkonowy Balcony hinge	2szt.
7	ACGI014	Docisk skrzydła Pressure element for sash	2szt.
8	ACGI015	Zestaw ryglowania do skrzydła biernego Locking set for passive sash	1szt.

Hs- wysokość skrzydła
sash height
Bs - szerokość skrzydła
sash width

ZAAGTABELLEN - COUPES ET DEBITS - ZUSCHNITTSTABELLEN - FABRICATION CHARTS - RYS. PRODUKCYJNE

ZAAGTABELLEN - COUPES ET DEBITS - ZUSCHNITTSTABELLEN - FABRICATION CHARTS - RYS. PRODUKCYJNE

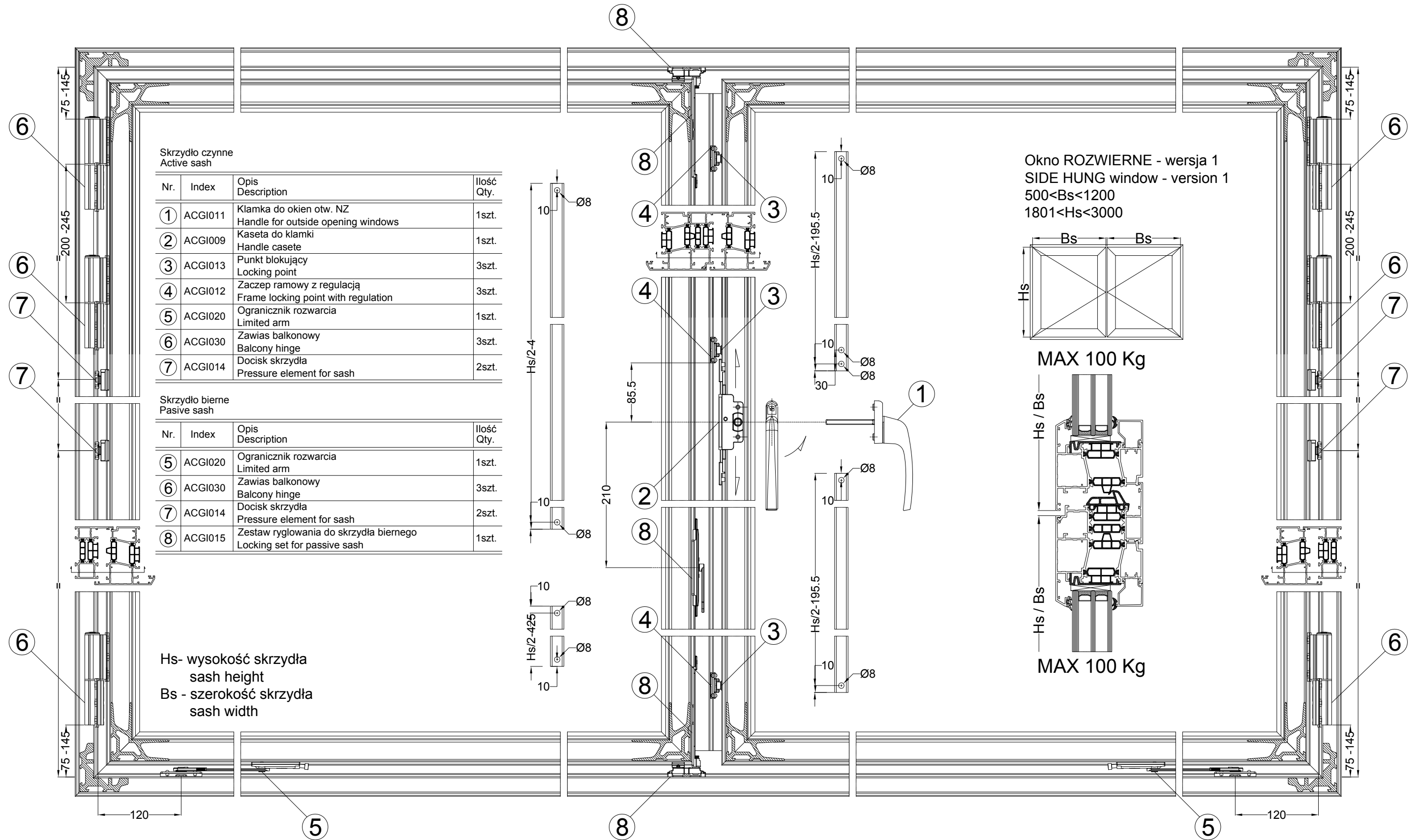


Skrzydło czynne
Active sash

Nr.	Index	Opis Description	Ilość Qty.
1	ACGI011	Klamka do okien otw. NZ Handle for outside opening windows	1szt.
2	ACGI009	Kaseta do klamki Handle casete	1szt.
3	ACGI013	Punkt blokujący Locking point	3szt.
4	ACGI012	Zaczep ramowy z regulacją Frame locking point with regulation	3szt.
5	ACGI020	Ogranicznik rozwarcia Limited arm	1szt.
6	ACGI030	Zawias balkonowy Balcony hinge	2szt.
7	ACGI014	Docisk skrzydła Pressure element for sash	2szt.
9	ACGI035	Ślizg skrzydła Skid element	1szt.
10	ACGI010	Narożnik transmisyjny z punktem blokującym Corner transmission with locking point	2szt.

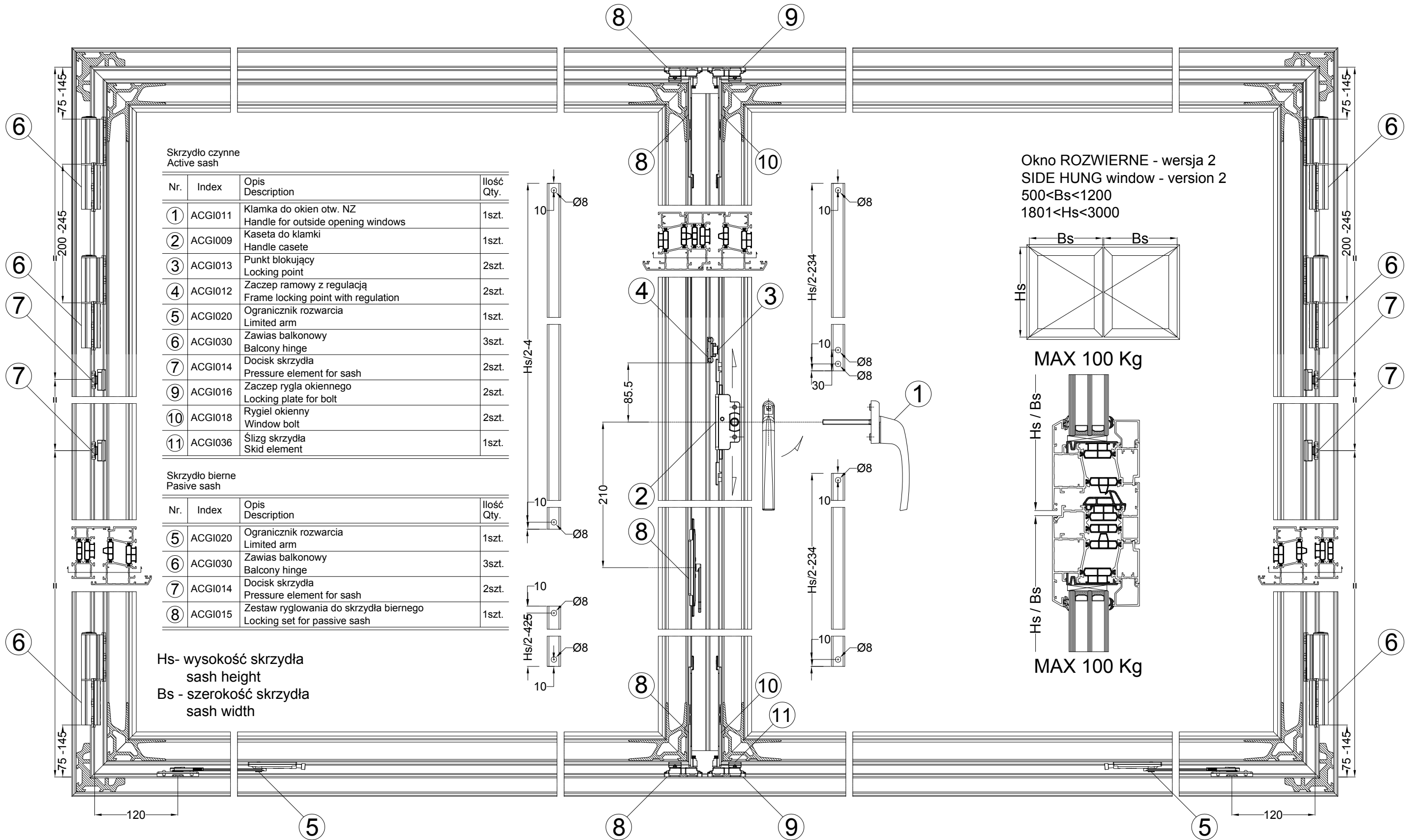
Skrzydło bierne
Pasive sash

Nr.	Index	Opis Description	Ilość Qty.
5	ACGI020	Ogranicznik rozwarcia Limited arm	1szt.
6	ACGI030	Zawias balkonowy Balcony hinge	2szt.
7	ACGI014	Docisk skrzydła Pressure element for sash	2szt.
8	ACGI034	Zestaw ryglowania do skrzydła biernego Locking set for passive sash	1szt.

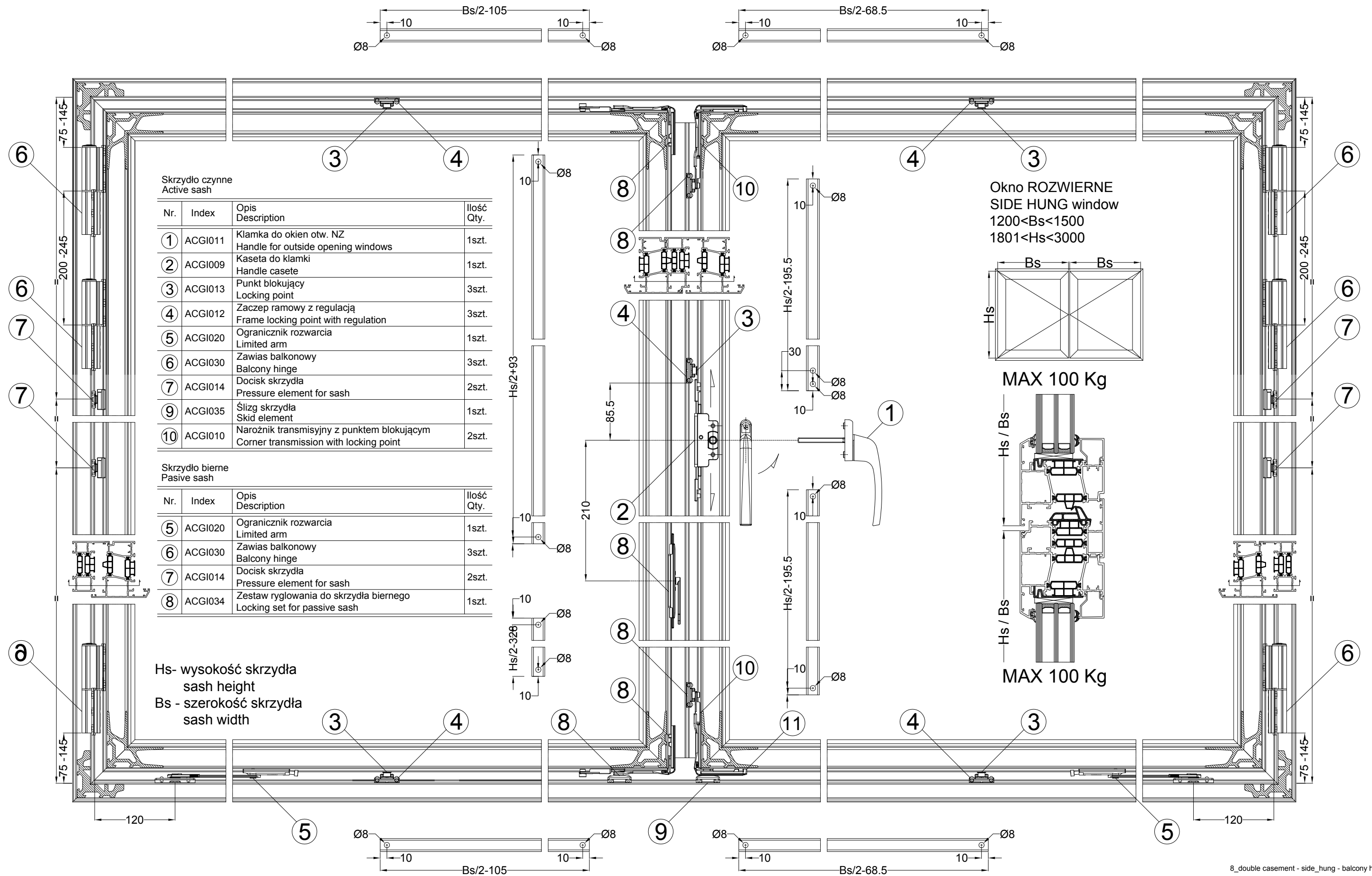


ZAAGTABELLEN - COUPES ET DEBITS - ZUSCHNITTSTABELLEN - FABRICATION CHARTS - RYS. PRODUKCYJNE

ZAAGTABELLEN - COUPES ET DEBITS - ZUSCHNITTSTABELLEN - FABRICATION CHARTS - RYS. PRODUKCYJNE



8_double casement - side_hung - balcony hinges



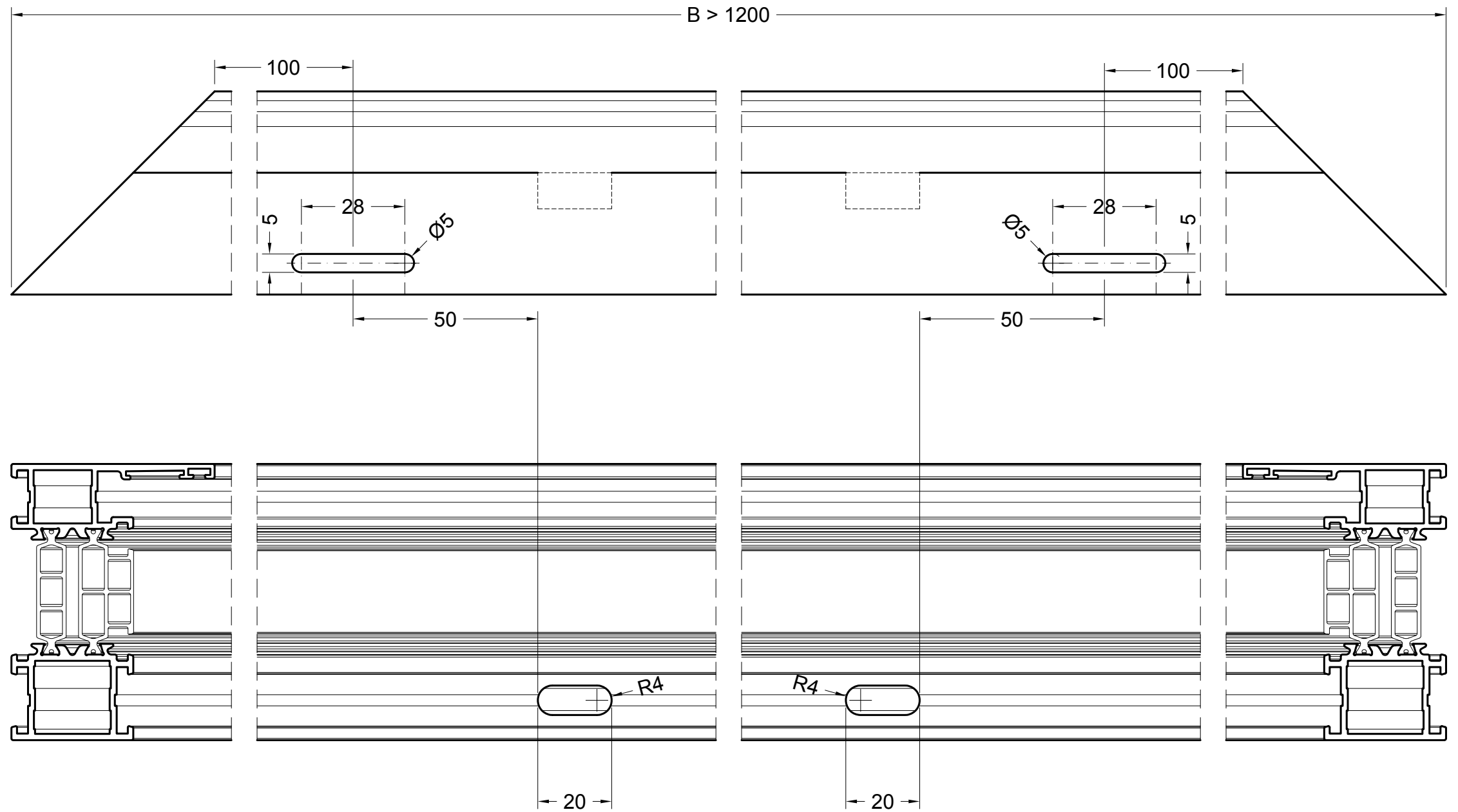
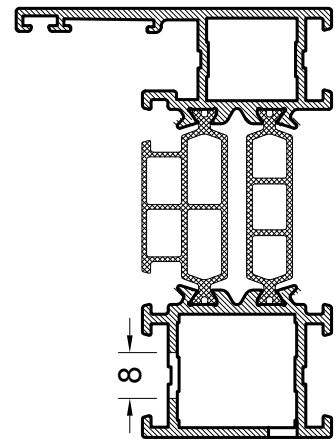
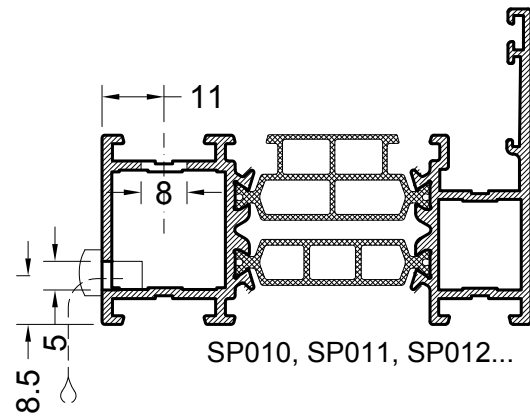
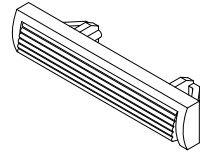
Skrzydło czynne
Active sash

Nr.	Index	Opis Description	Ilość Qty.
1	ACGI011	Kłamka do okien otw. NZ Handle for outside opening windows	1szt.
2	ACGI009	Kaseta do klamki Handle casete	1szt.
3	ACGI013	Punkt blokujący Locking point	3szt.
4	ACGI012	Zaczepek ramowy z regulacją Frame locking point with regulation	3szt.
5	ACGI020	Ogranicznik rozwarcia Limited arm	1szt.
6	ACGI030	Zawias balkonowy Balcony hinge	3szt.
7	ACGI014	Docisk skrzydła Pressure element for sash	2szt.
9	ACGI035	Ślizg skrzydła Skid element	1szt.
10	ACGI010	Narożnik transmisyjny z punktem blokującym Corner transmission with locking point	2szt.

Skrzydło bierne
Passive sash

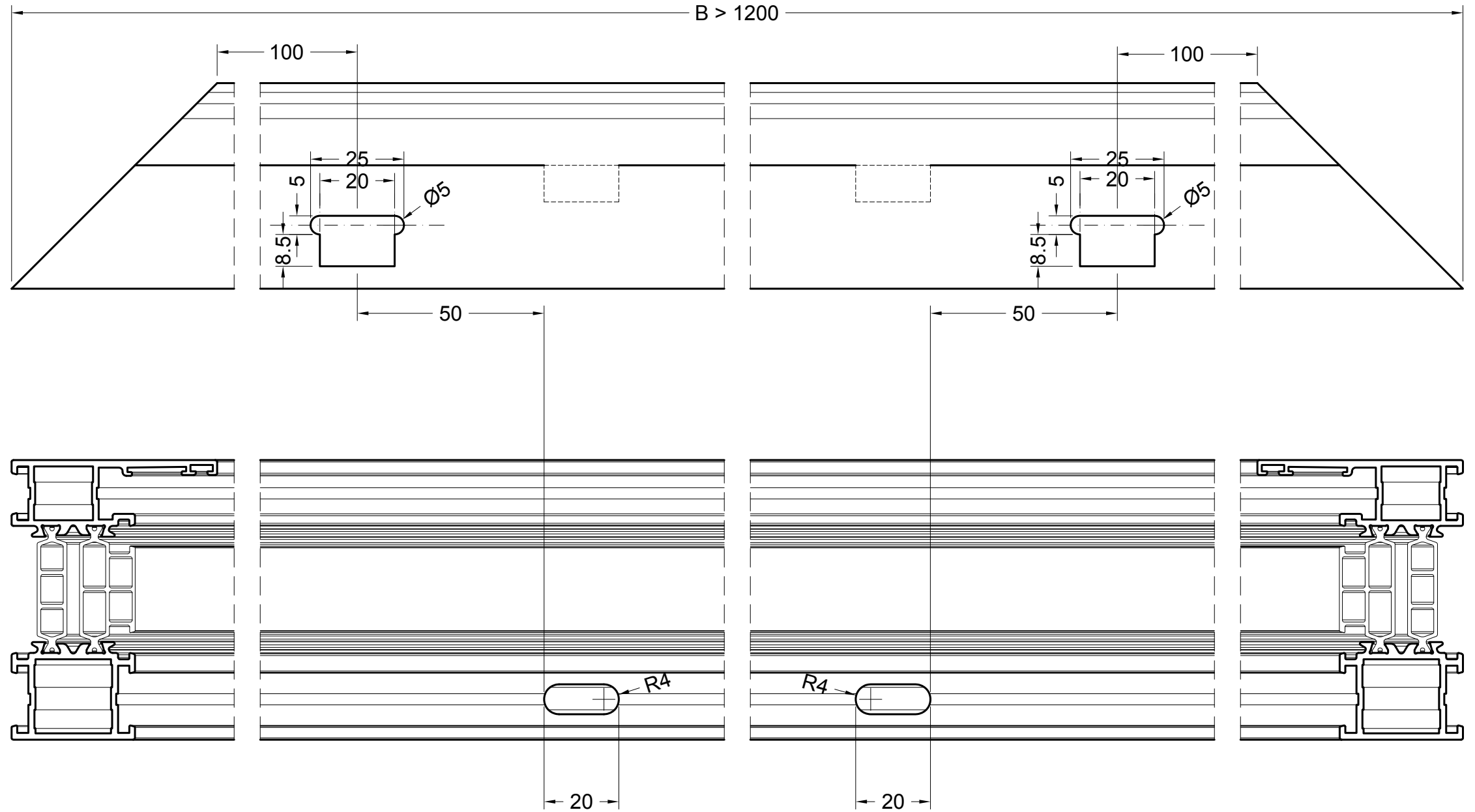
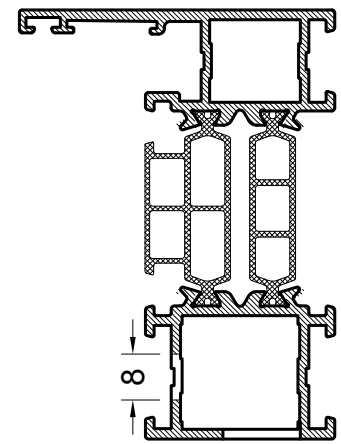
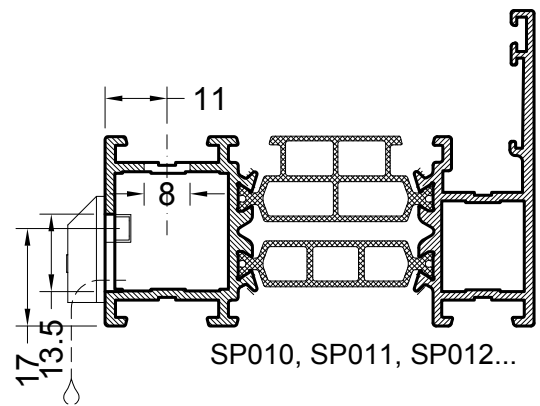
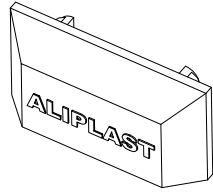
Nr.	Index	Opis Description	Ilość Qty.
5	ACGI020	Ogranicznik rozwarcia Limited arm	1szt.
6	ACGI030	Zawias balkonowy Balcony hinge	3szt.
7	ACGI014	Docisk skrzydła Pressure element for sash	2szt.
8	ACGI034	Zestaw ryglowania do skrzydła biernego Locking set for passive sash	1szt.

ACVG45MZ - BLACK



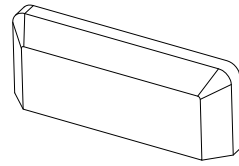
WERKTEKENINGEN - DESSINS DE CONSTRUCTION - KONSTRUKTIONZEICHNUNGEN - CONSTRUCTION DRAWINGS - RYS. KONSTRUKCYJNE

ACVG45Z - BLACK
ACVG45W - WHITE
ACVG45G - GRAY

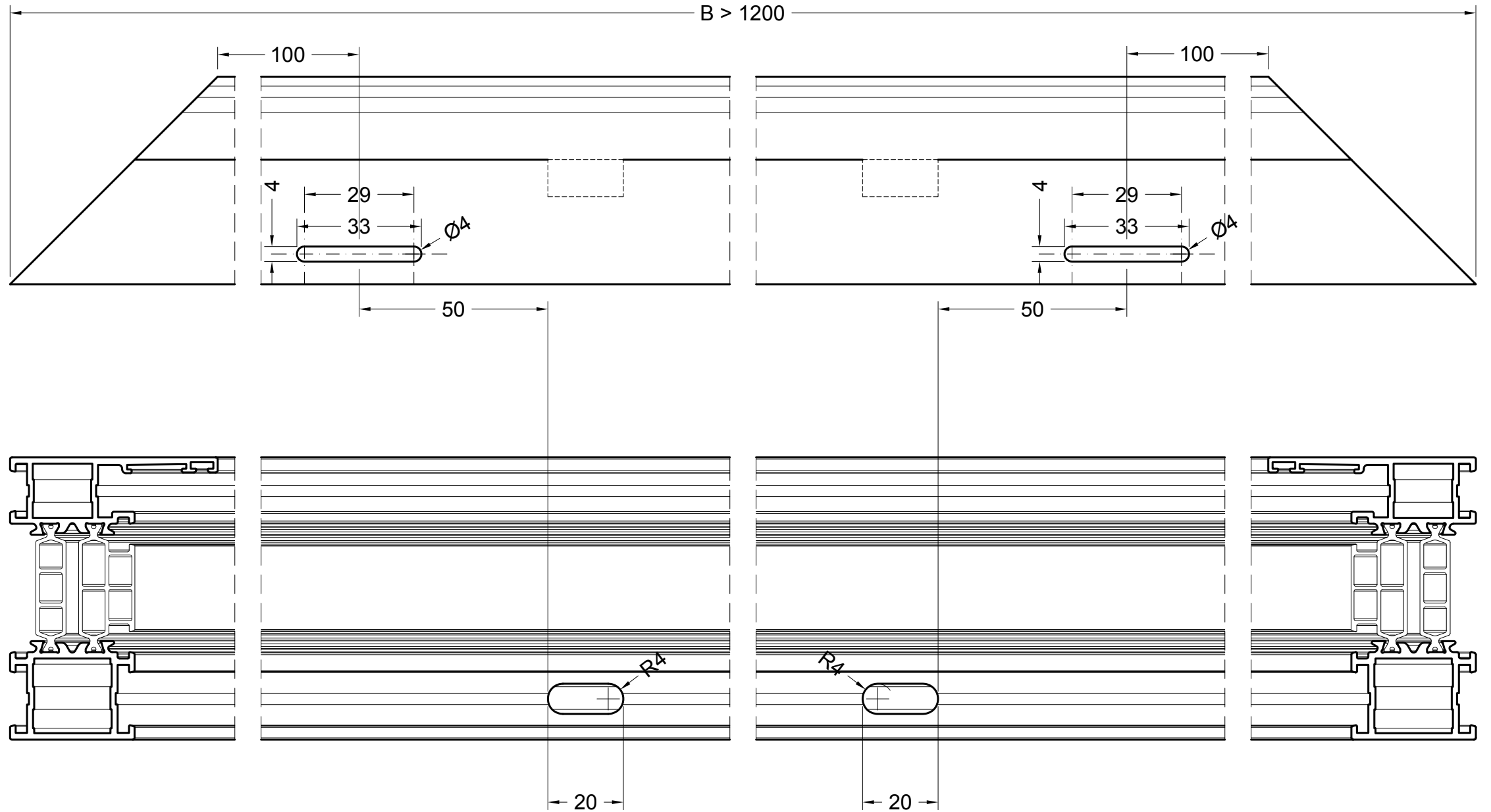
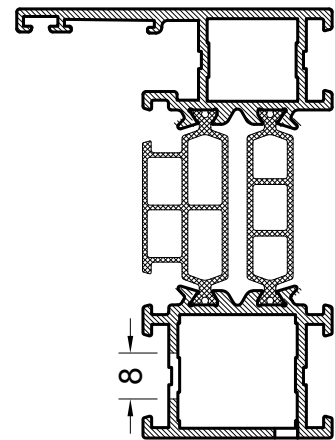
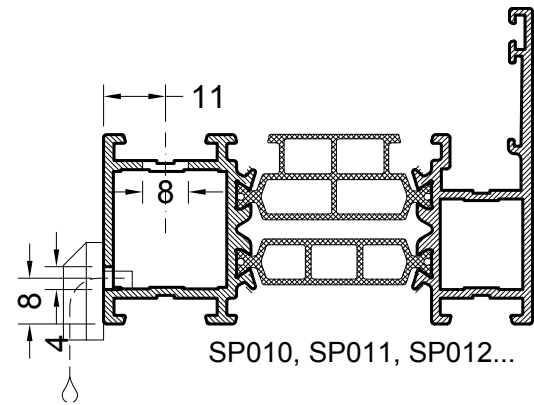


SP-OUT

SUPERIAL

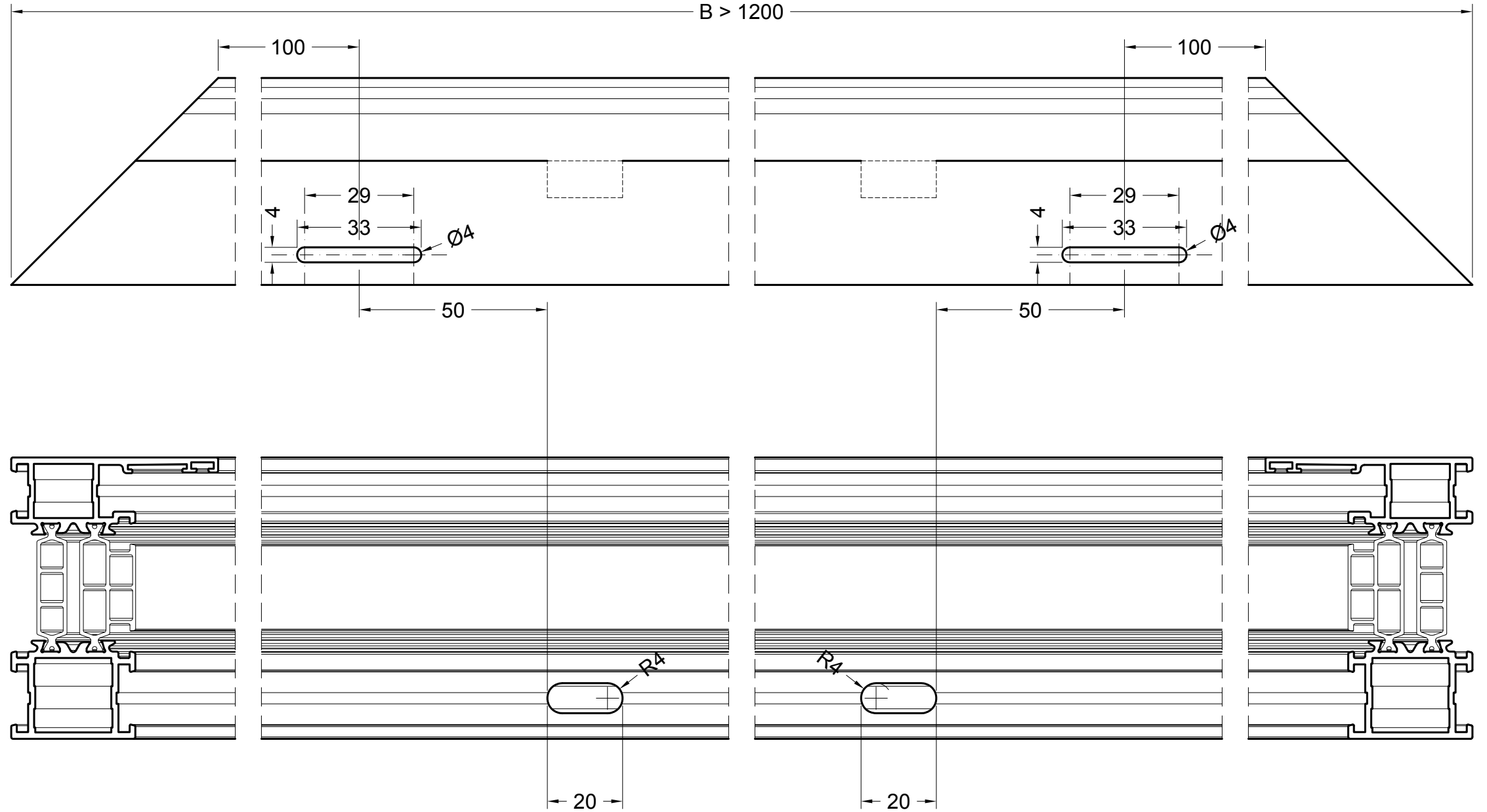
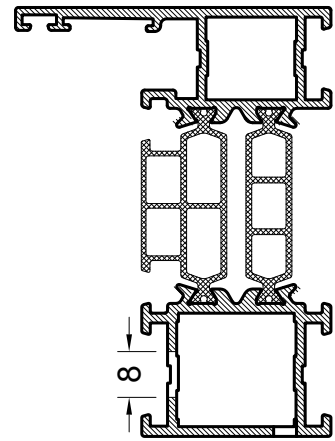
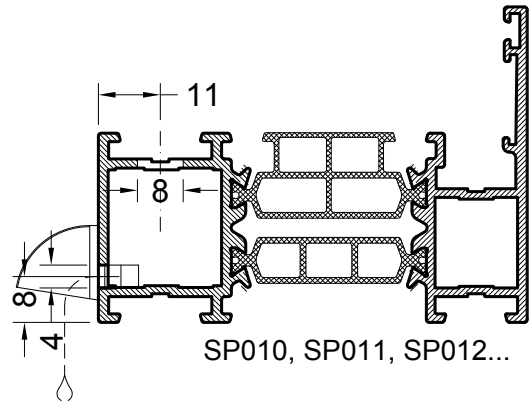
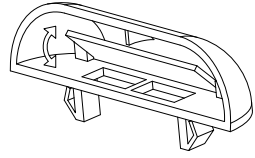


- ACVG45KZ - BLACK
- ACVG45KW - WHITE
- ACVG45KG - GRAY
- ACVG45KBR - BROWN



WERKTEKENINGEN - DESSINS DE CONSTRUCTION - KONSTRUKTIONZEICHNUNGEN - CONSTRUCTION DRAWINGS - RYS. KONSTRUKCYJNE

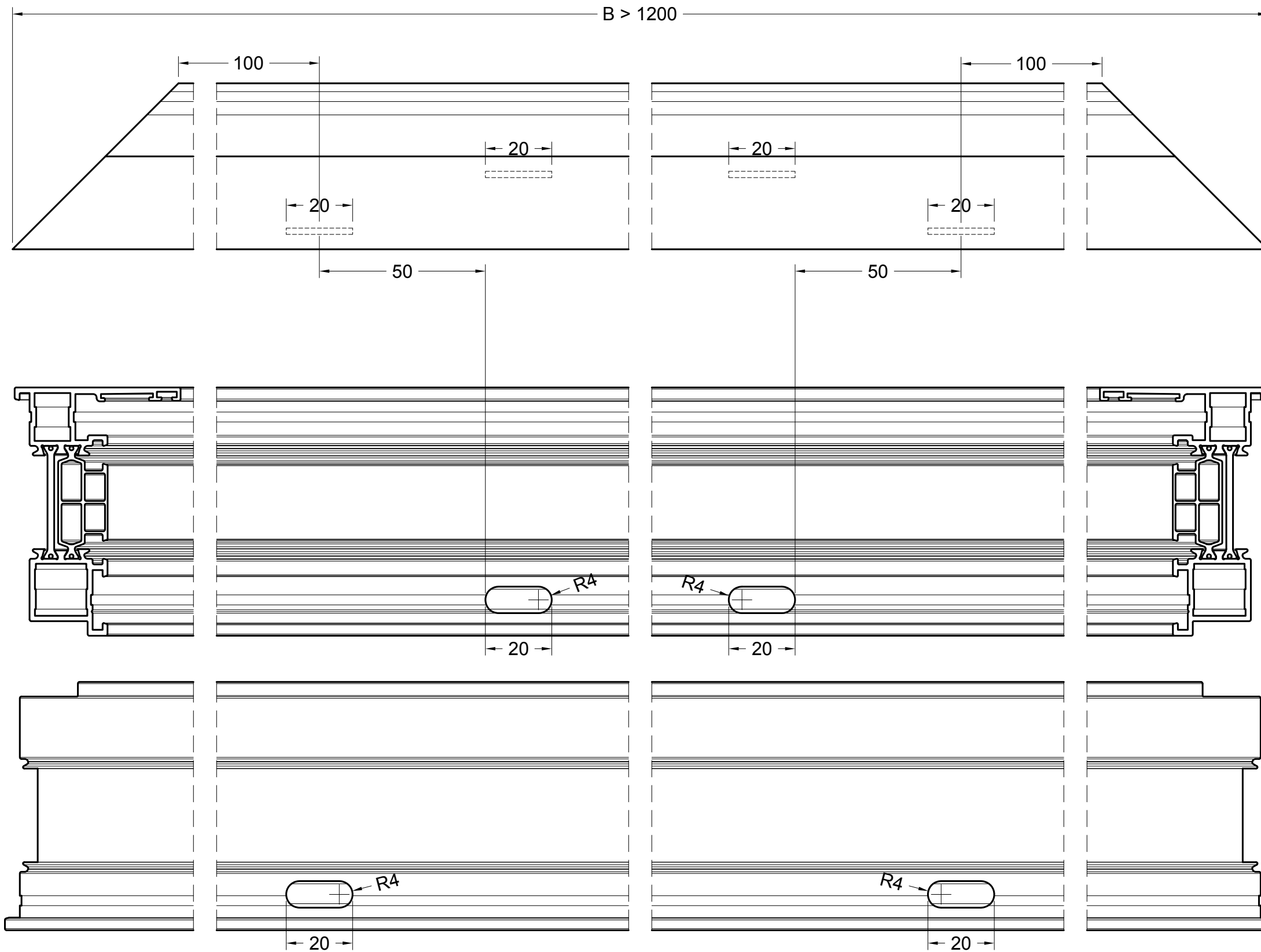
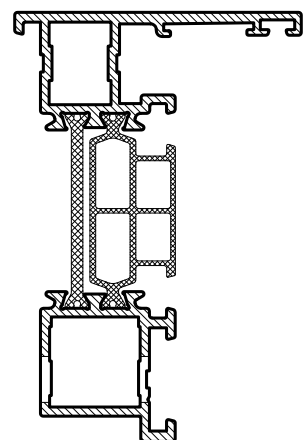
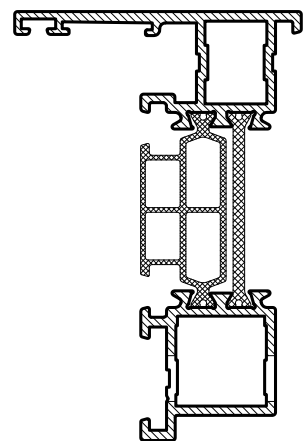
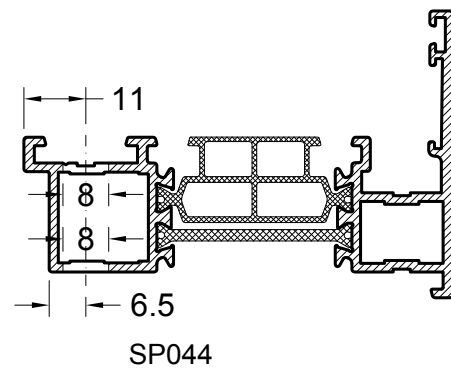
ACUN45Z - BLACK



9_water_drainage

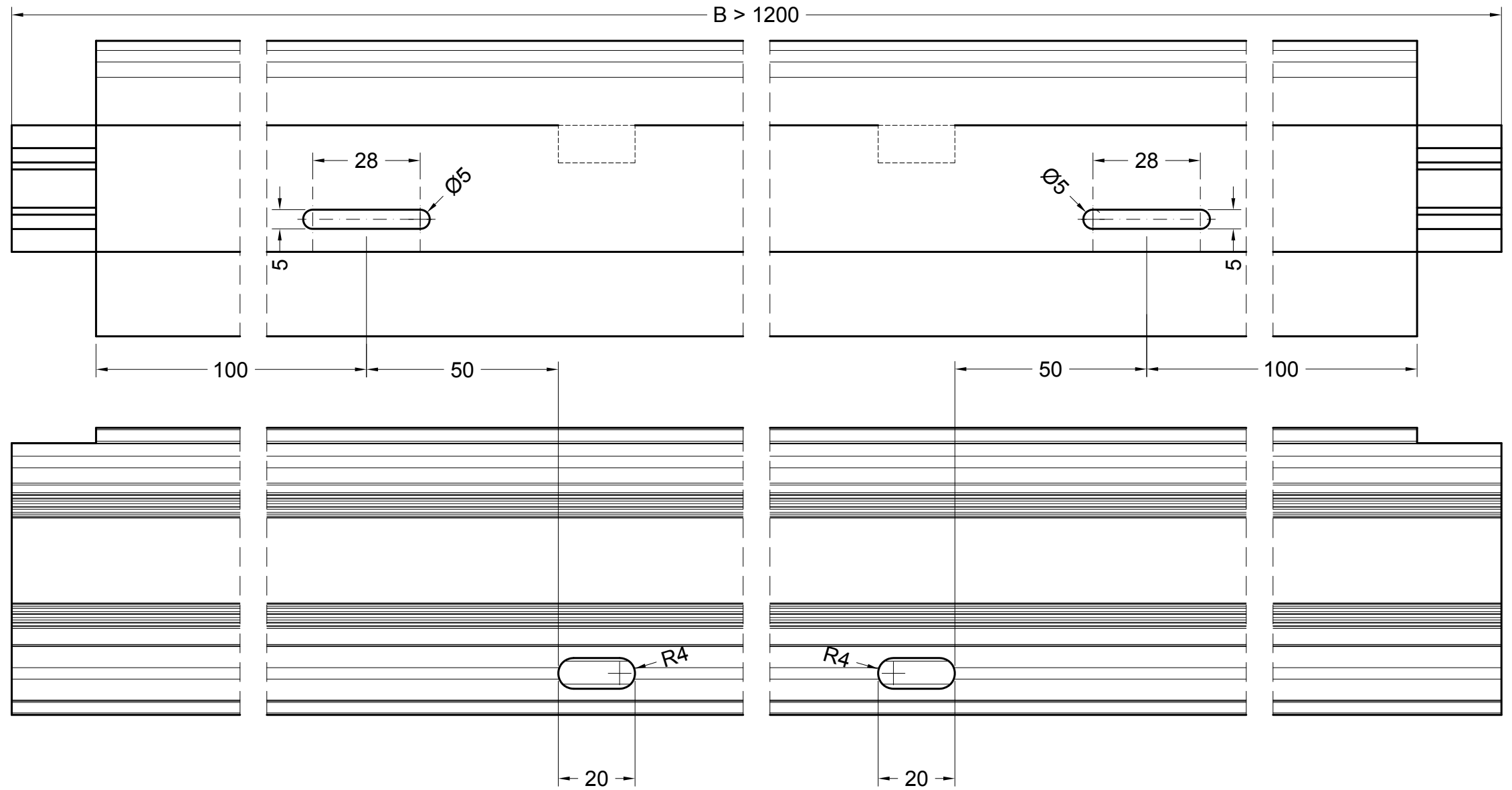
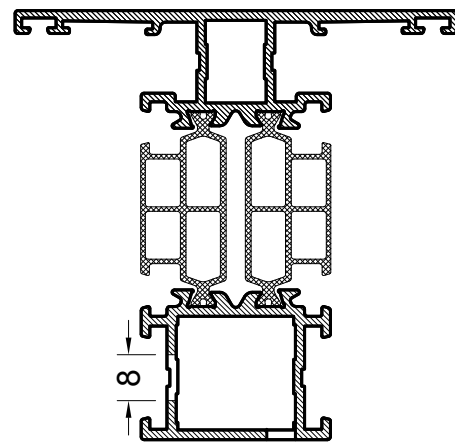
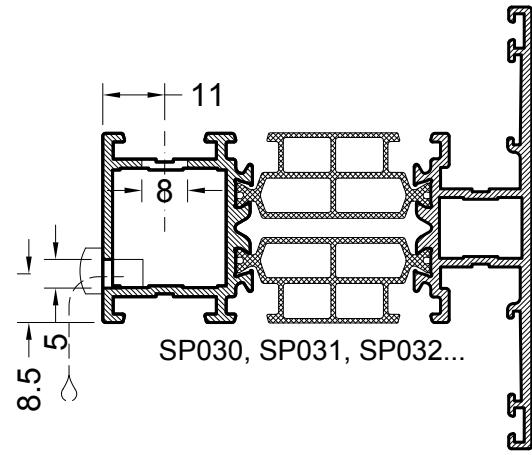
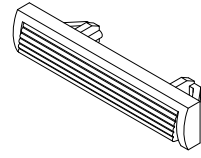
SP-F-124

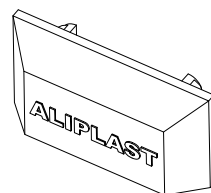
13/1/2016



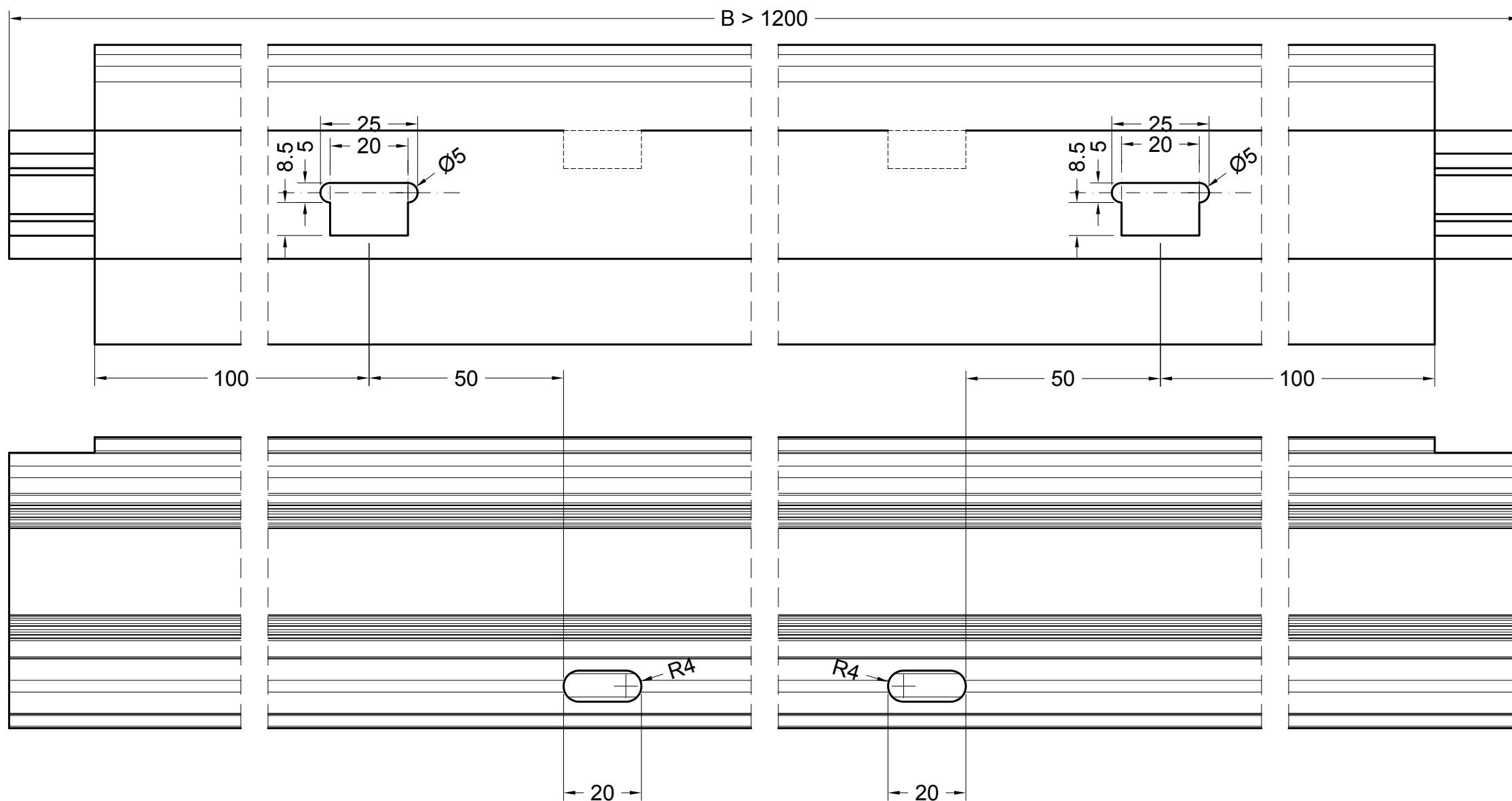
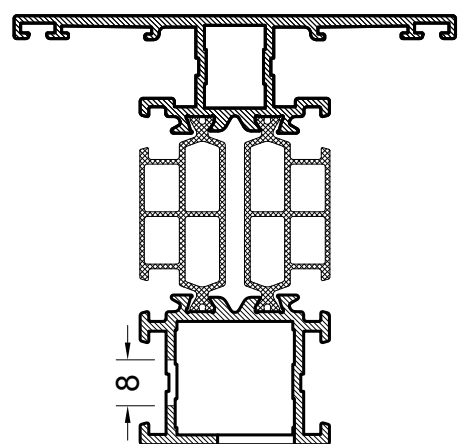
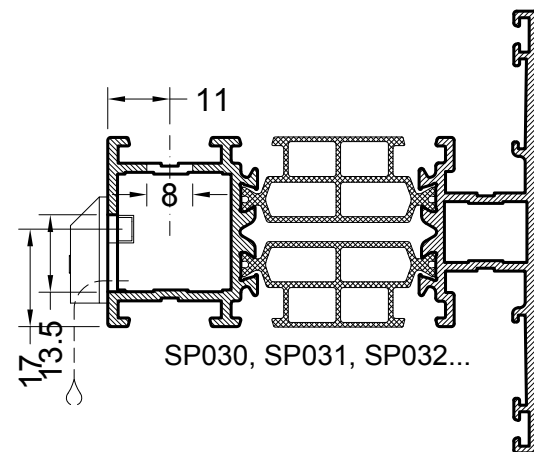
WERKTEKENINGEN - DESSINS DE CONSTRUCTION - KONSTRUKTIONZEICHNUNGEN - CONSTRUCTION DRAWINGS - RYS. KONSTRUKCYJNE

ACVG45MZ - BLACK



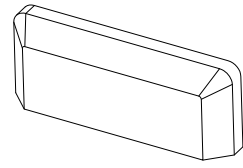


ACVG45Z - BLACK
 ACGV45W - WHITE
 ACGV45G - GRAY

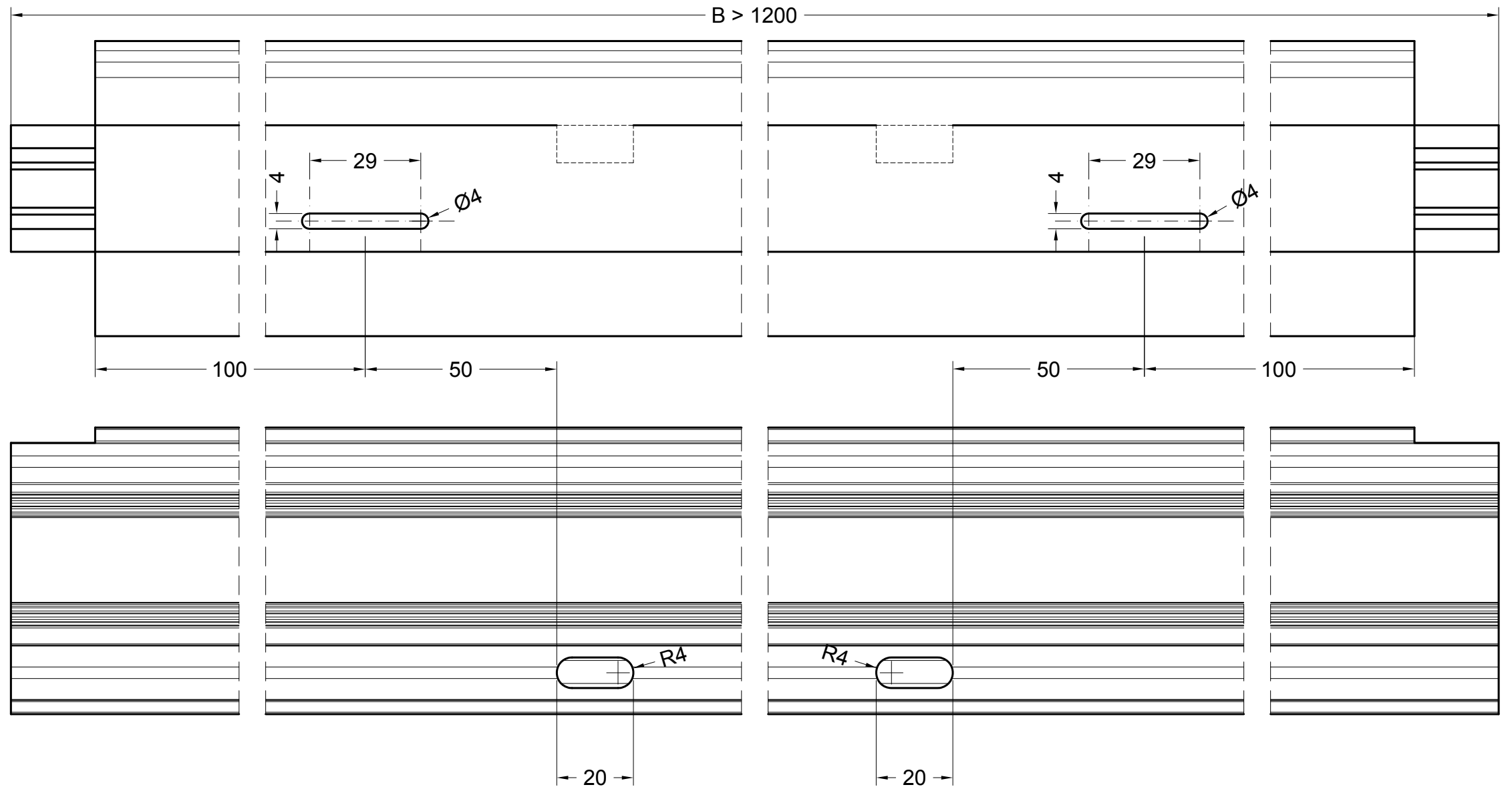
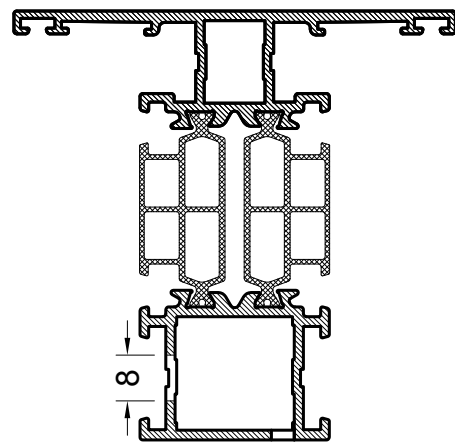
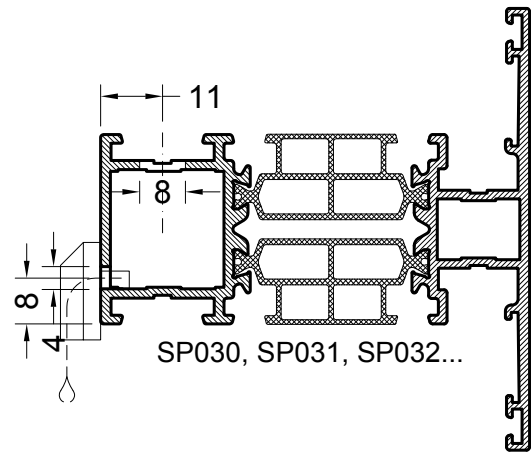


WERKTEKENINGEN - DESSINS DE CONSTRUCTION - KONSTRUKTIONZEICHNUNGEN - CONSTRUCTION DRAWINGS - RYS. KONSTRUKCYJNE

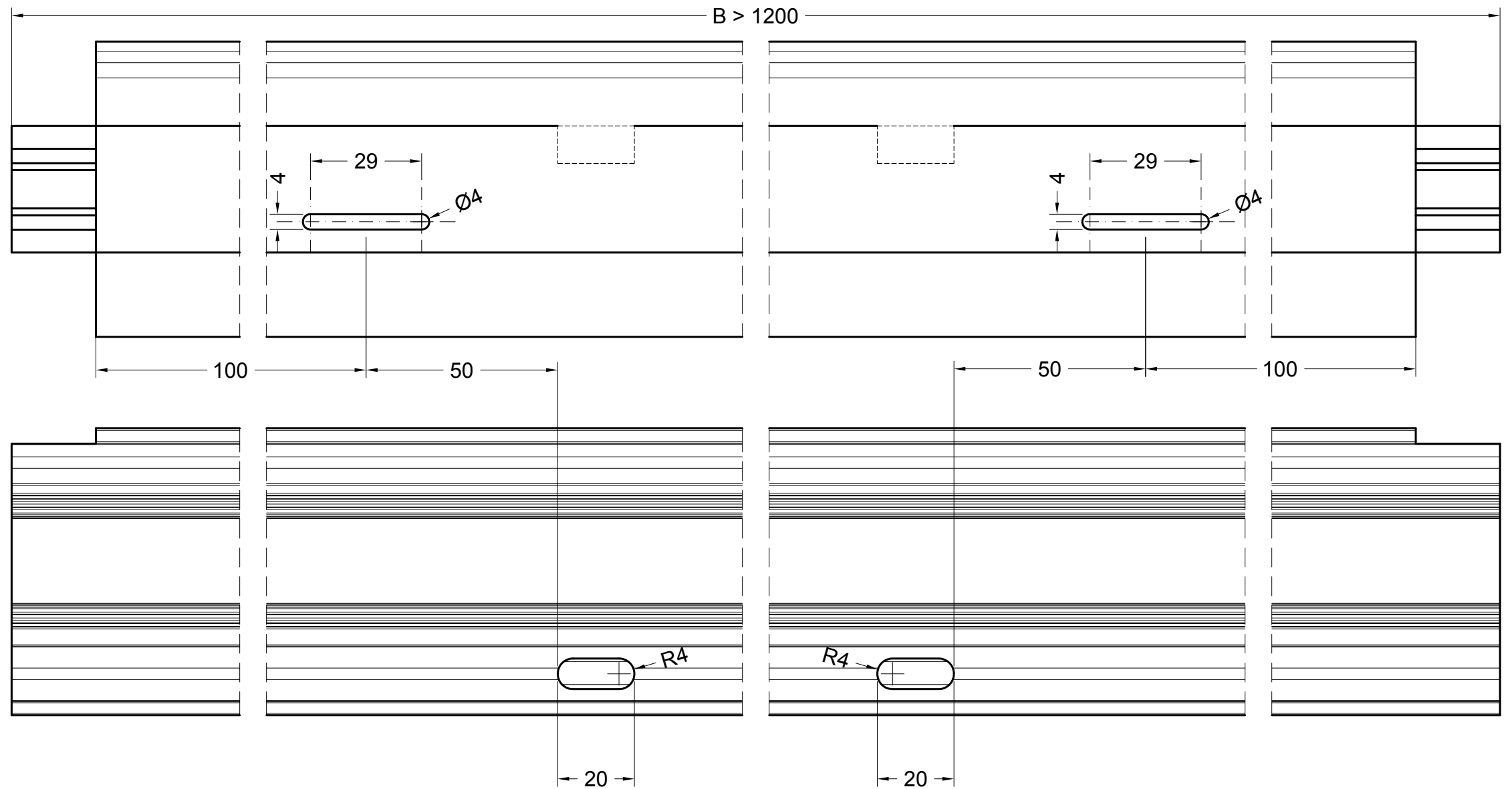
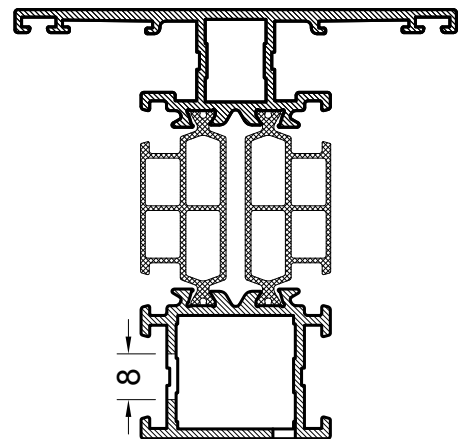
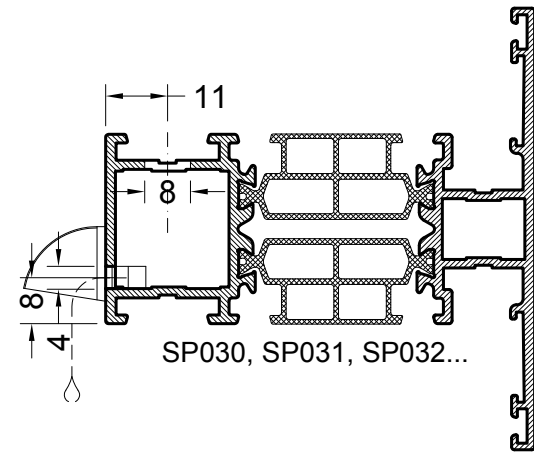
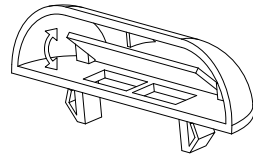
WERKTEKENINGEN - DESSINS DE CONSTRUCTION - KONSTRUKTIONZEICHNUNGEN - CONSTRUCTION DRAWINGS - RYS. KONSTRUKCYJNE



- ACVG45KZ - BLACK
- ACVG45KW - WHITE
- ACVG45KG - GRAY
- ACVG45KBR - BROWN

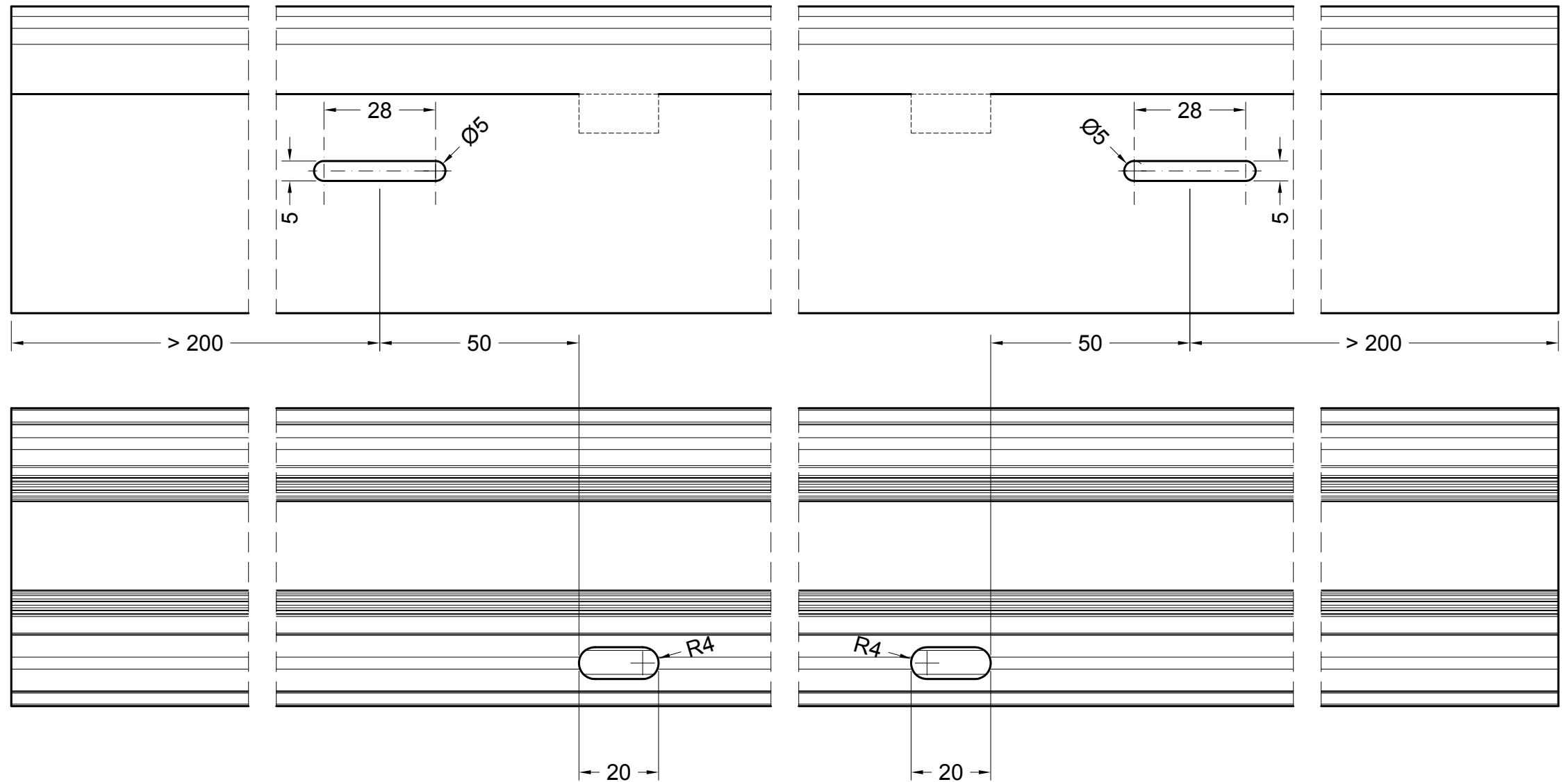
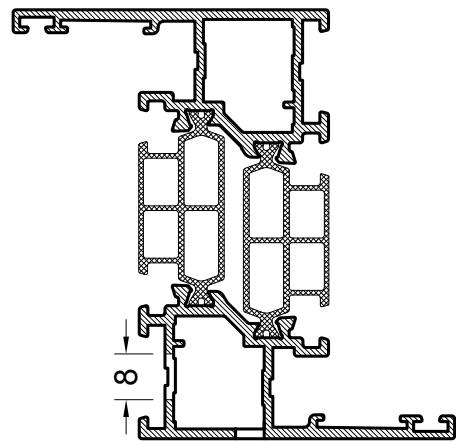
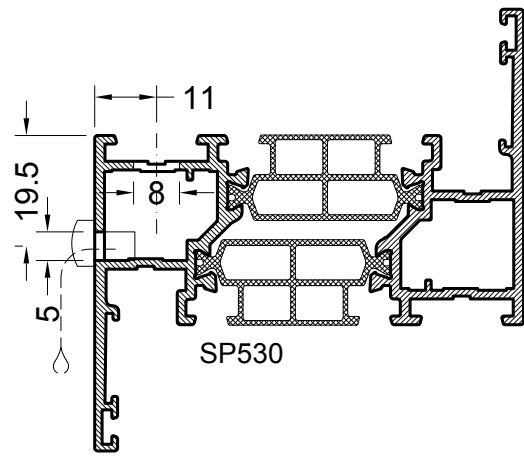
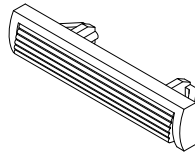


ACUN45Z - BLACK



WERKTEKENINGEN - DESSINS DE CONSTRUCTION - KONSTRUKTIONZEICHNUNGEN - CONSTRUCTION DRAWINGS - RYS. KONSTRUKCYJNE

ACVG45MZ - BLACK



9_water_drainage

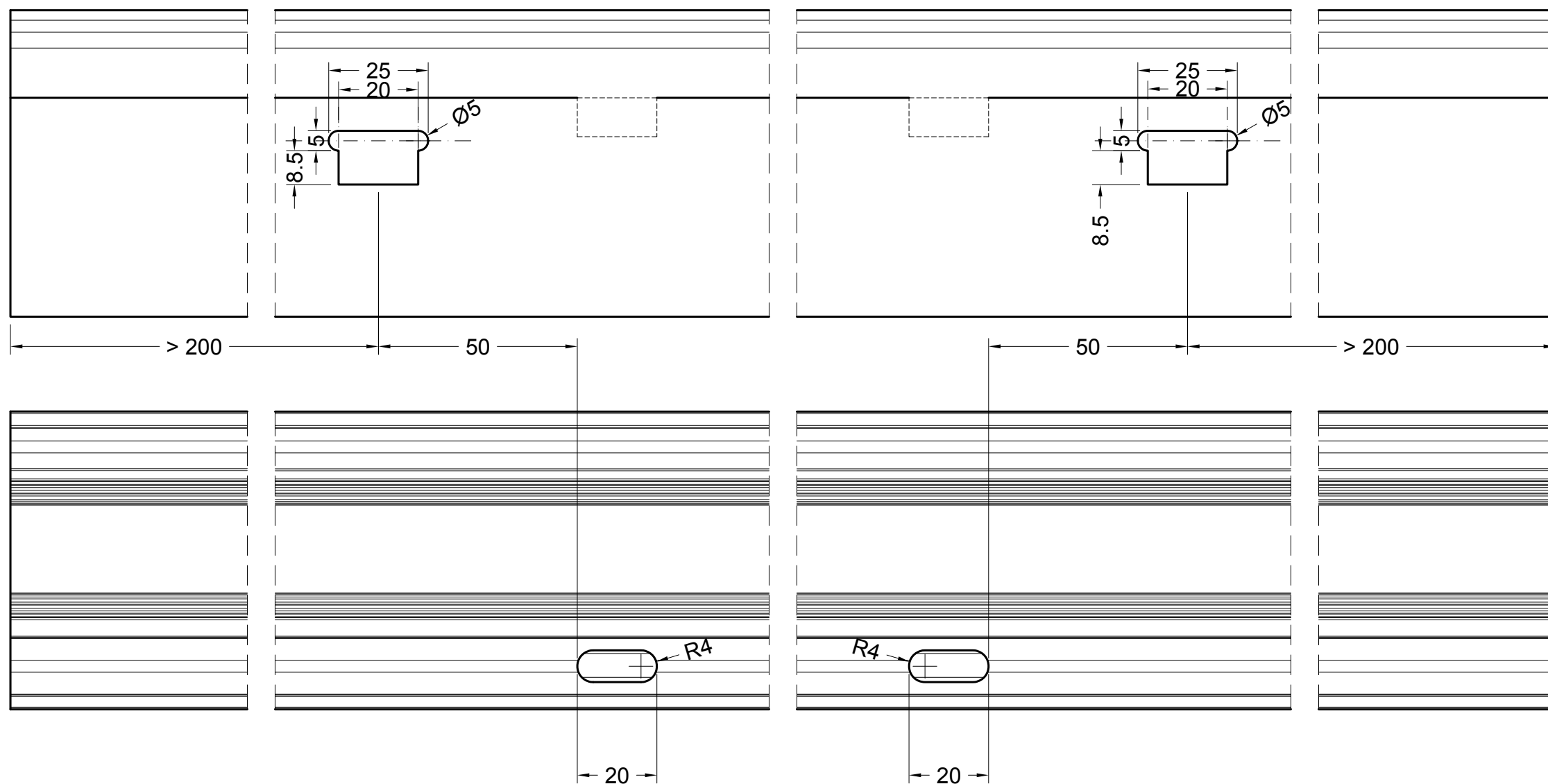
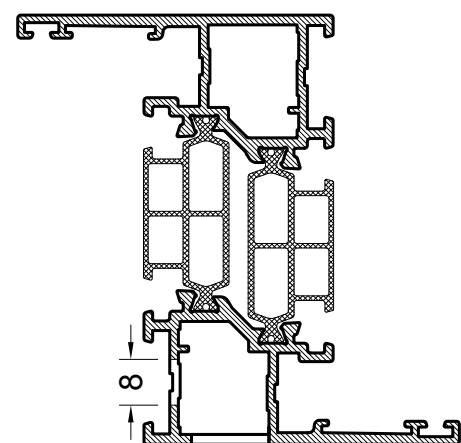
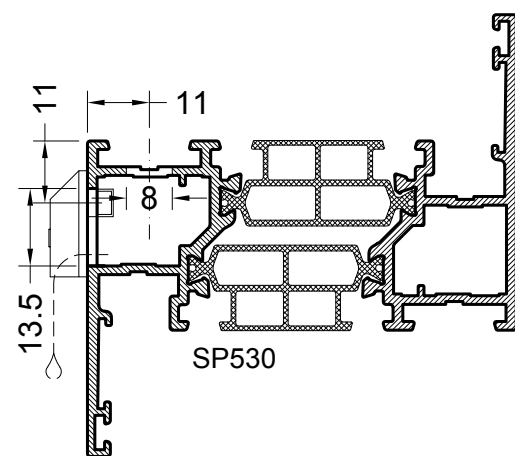
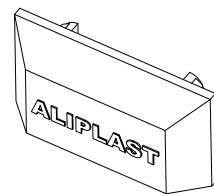
SP-F-130

8/3/2016

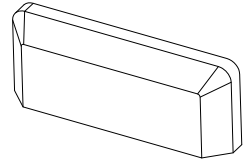
SP-OUT

SUPERIAL

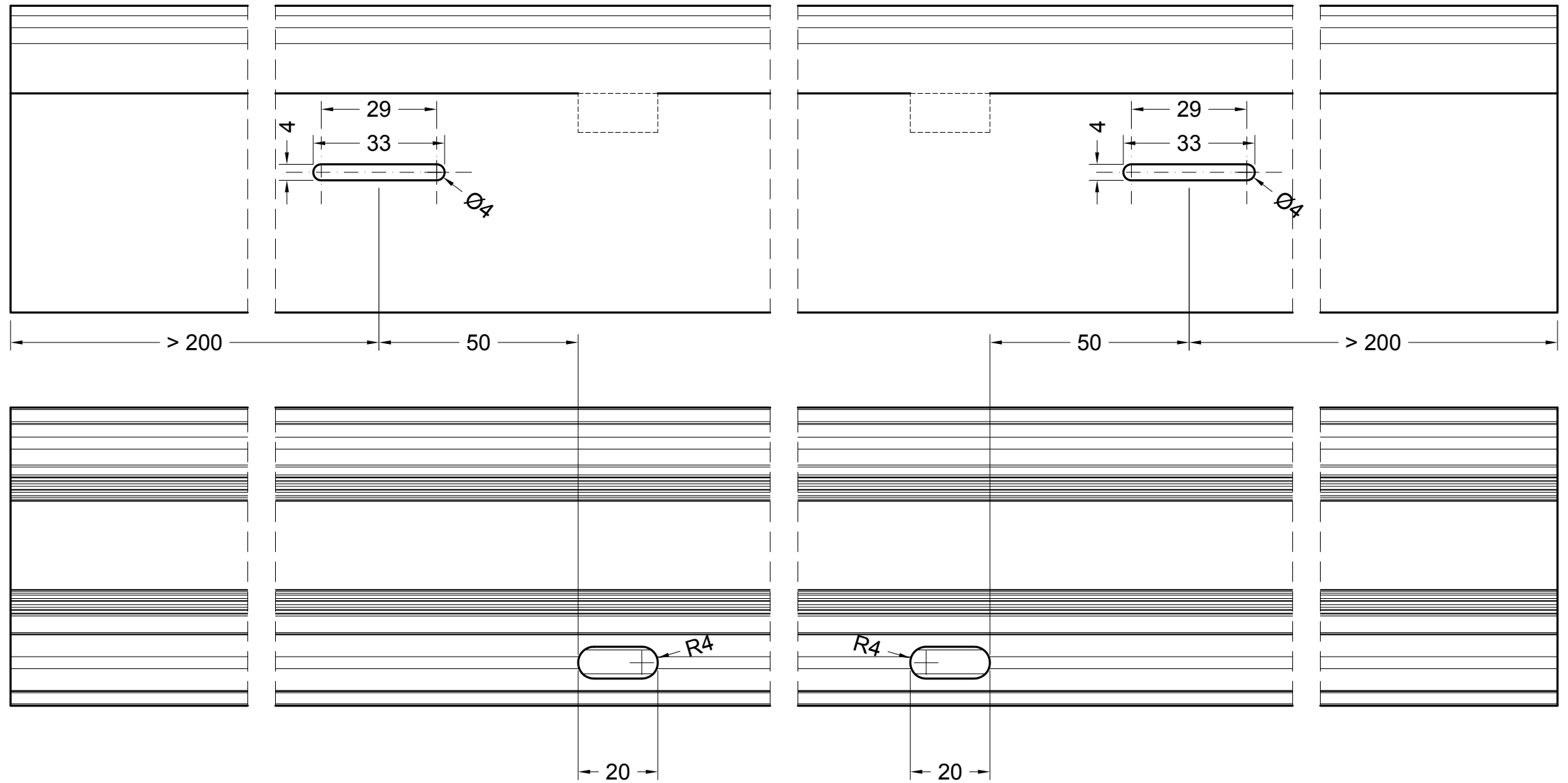
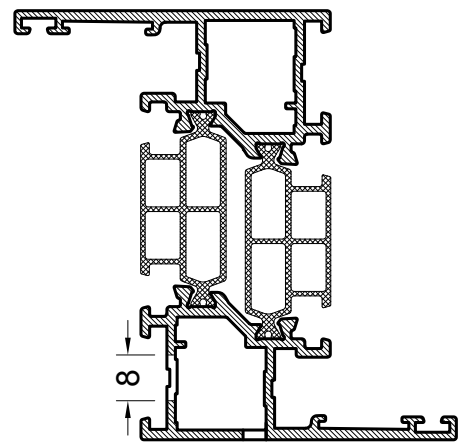
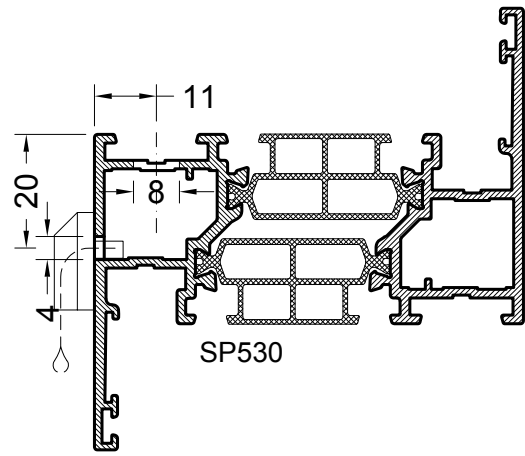
ACVG45Z - BLACK
 ACGV45W - WHITE
 ACGV45G - GRAY



WERKTEKENINGEN - DESSINS DE CONSTRUCTION - KONSTRUKTIONZEICHNUNGEN - CONSTRUCTION DRAWINGS - RYS. KONSTRUKCYJNE



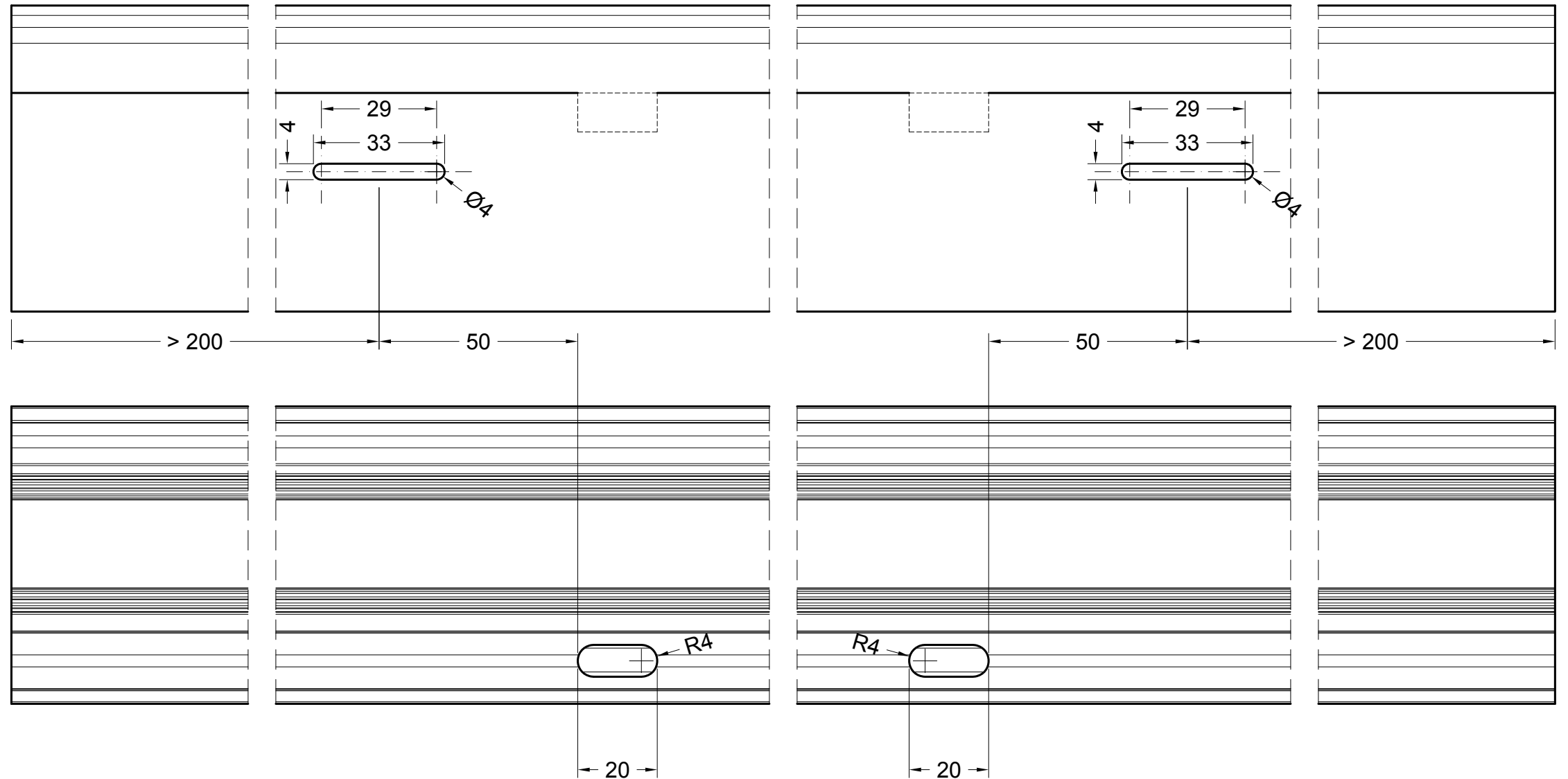
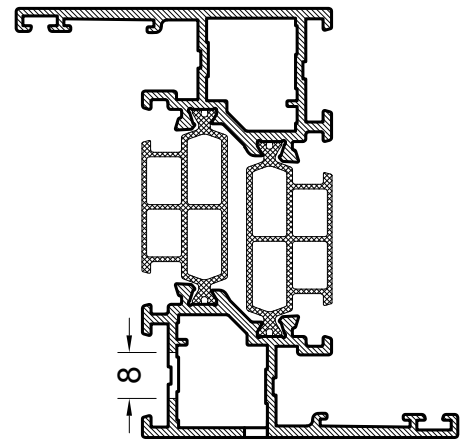
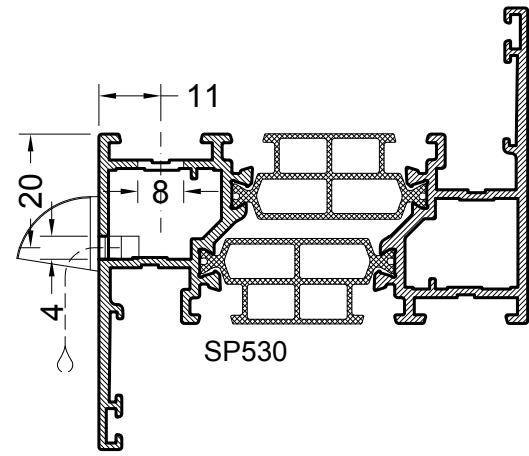
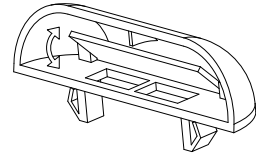
- ACVG45KZ - BLACK
- ACVG45KW - WHITE
- ACVG45KG - GRAY
- ACVG45KBR - BROWN



SP-OUT

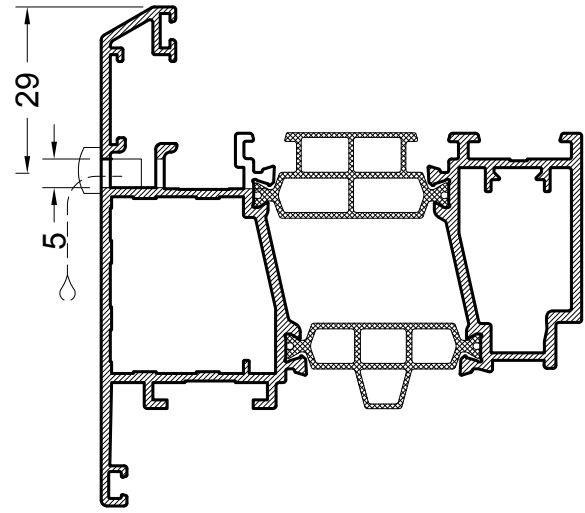
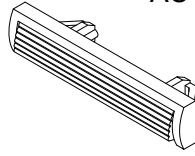
SUPERIAL

ACUN45Z - BLACK

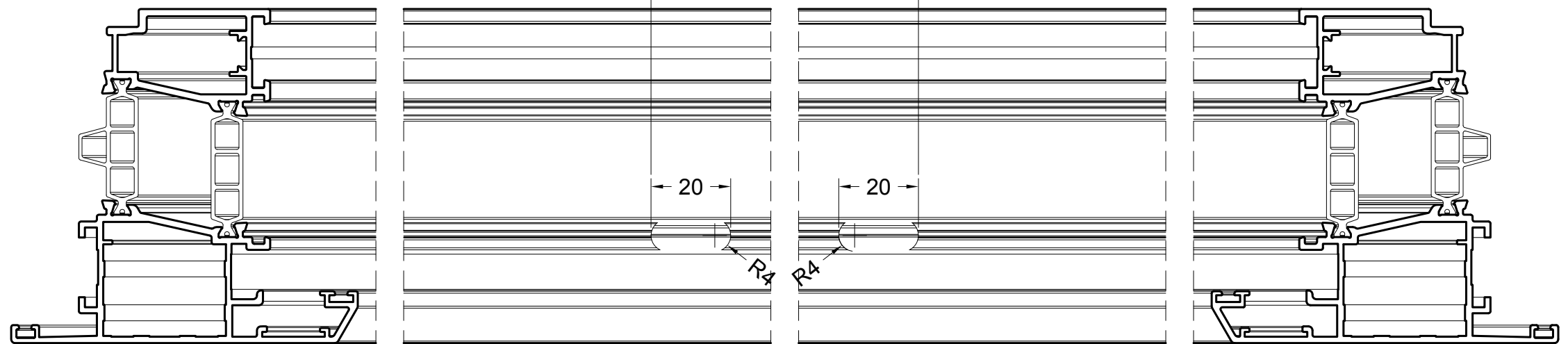
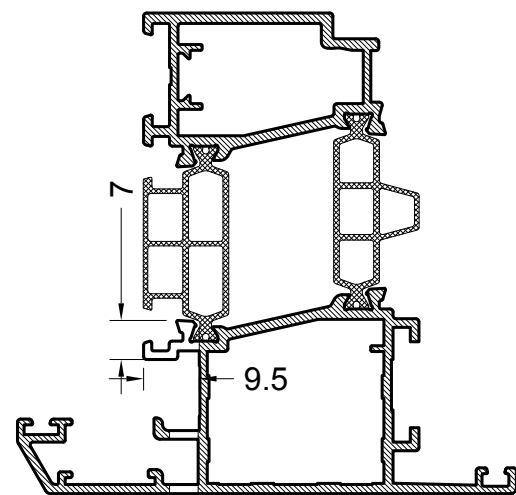
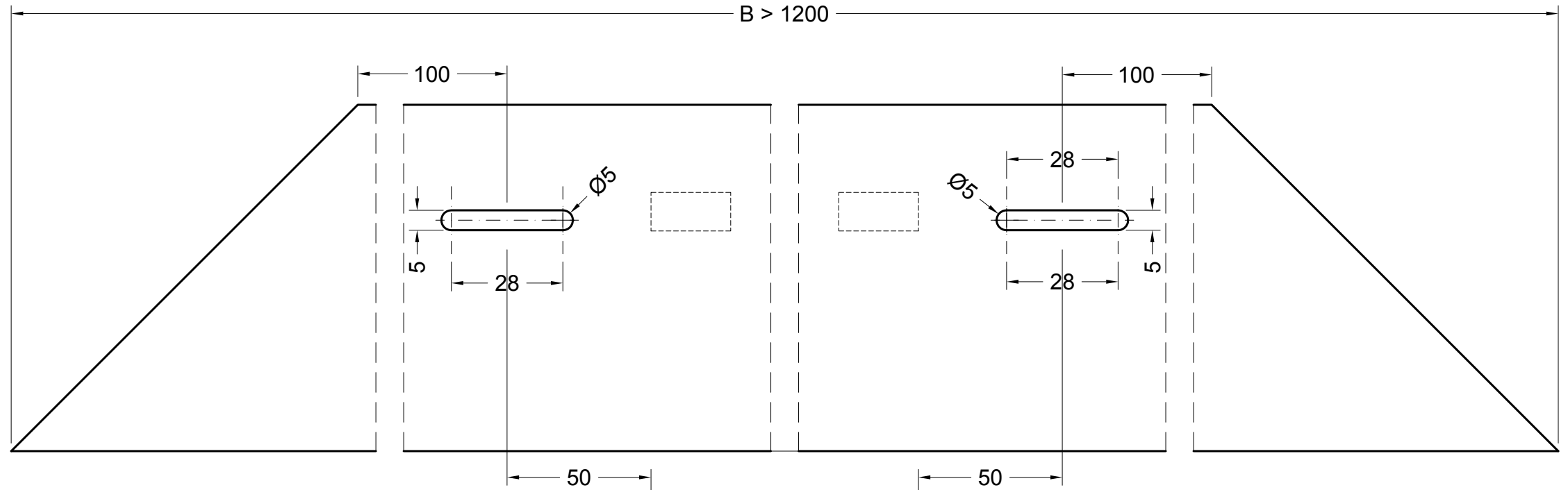


WERKTEKENINGEN - DESSINS DE CONSTRUCTION - KONSTRUKTIONZEICHNUNGEN - CONSTRUCTION DRAWINGS - RYS. KONSTRUKCYJNE

ACVG45MZ - BLACK



SP521



9_water_drainage

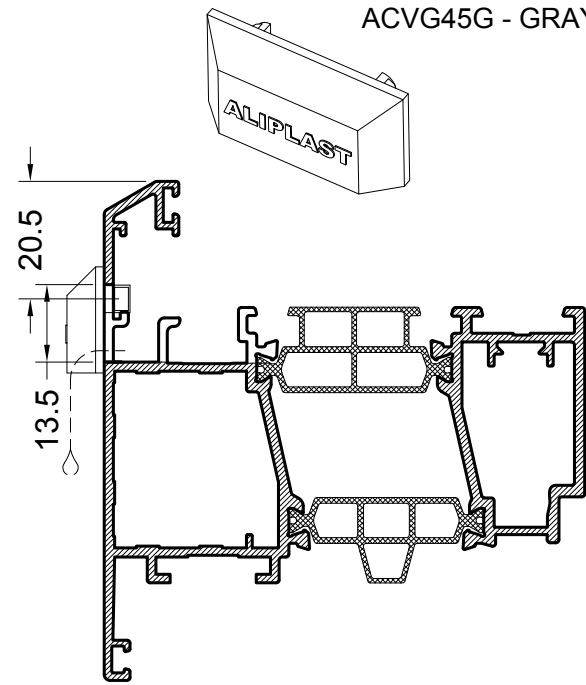
SP-F-134

8/3/2016

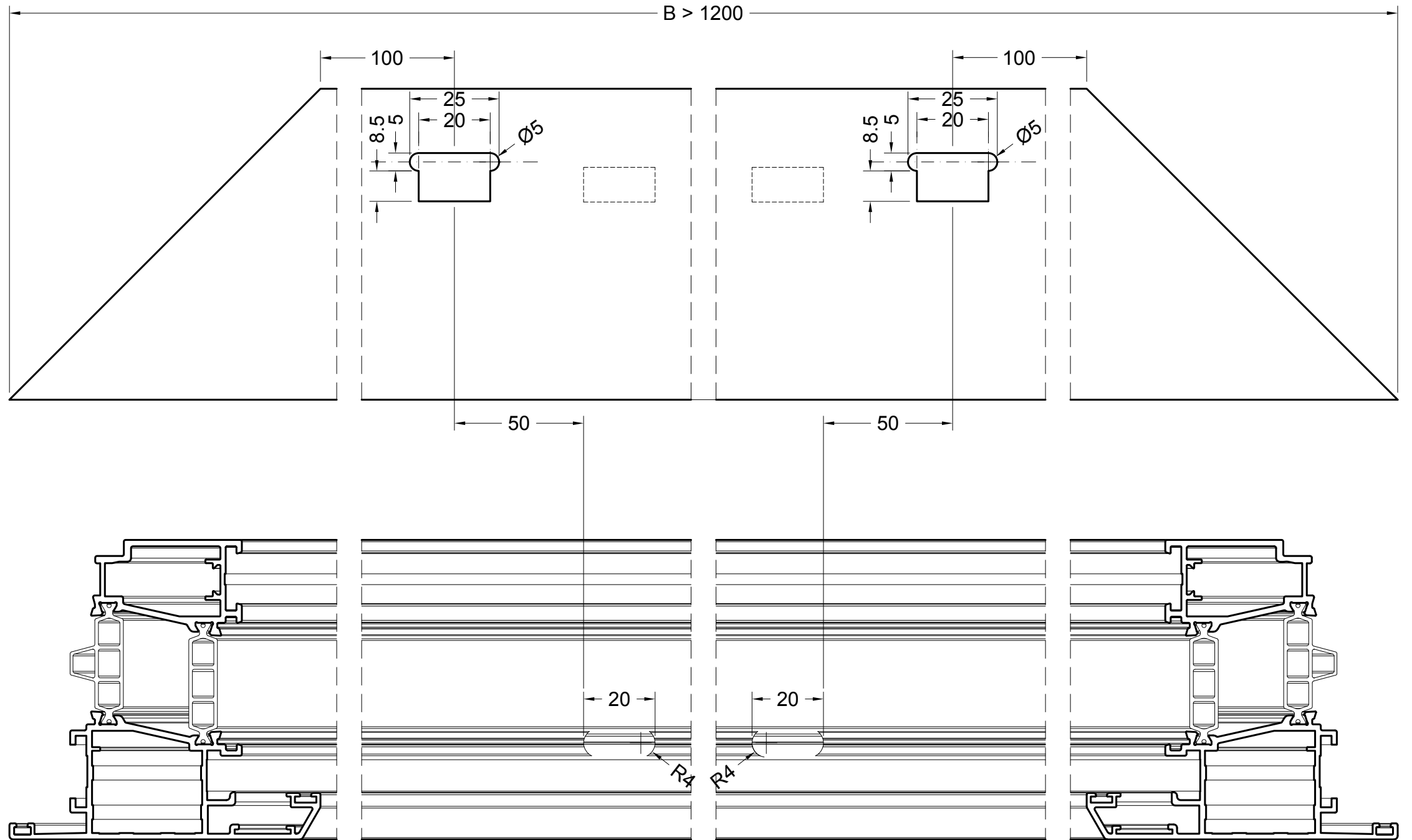
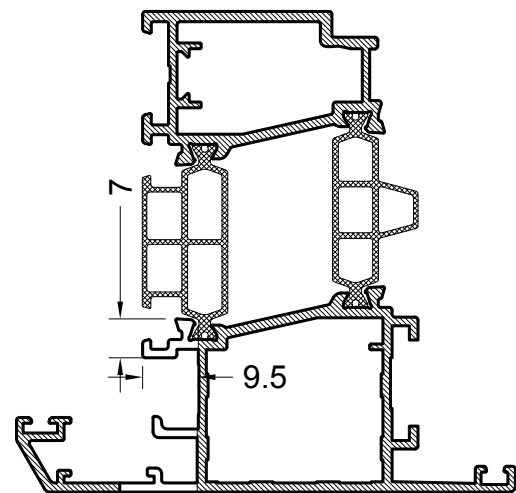
SP-OUT

SUPERIAL

ACVG45Z - BLACK
 ACGV45W - WHITE
 ACGV45G - GRAY

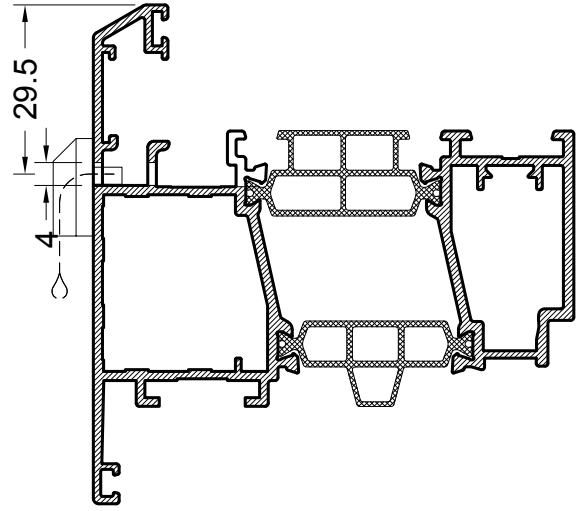
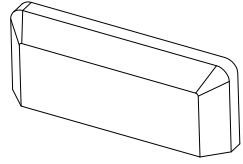


SP521

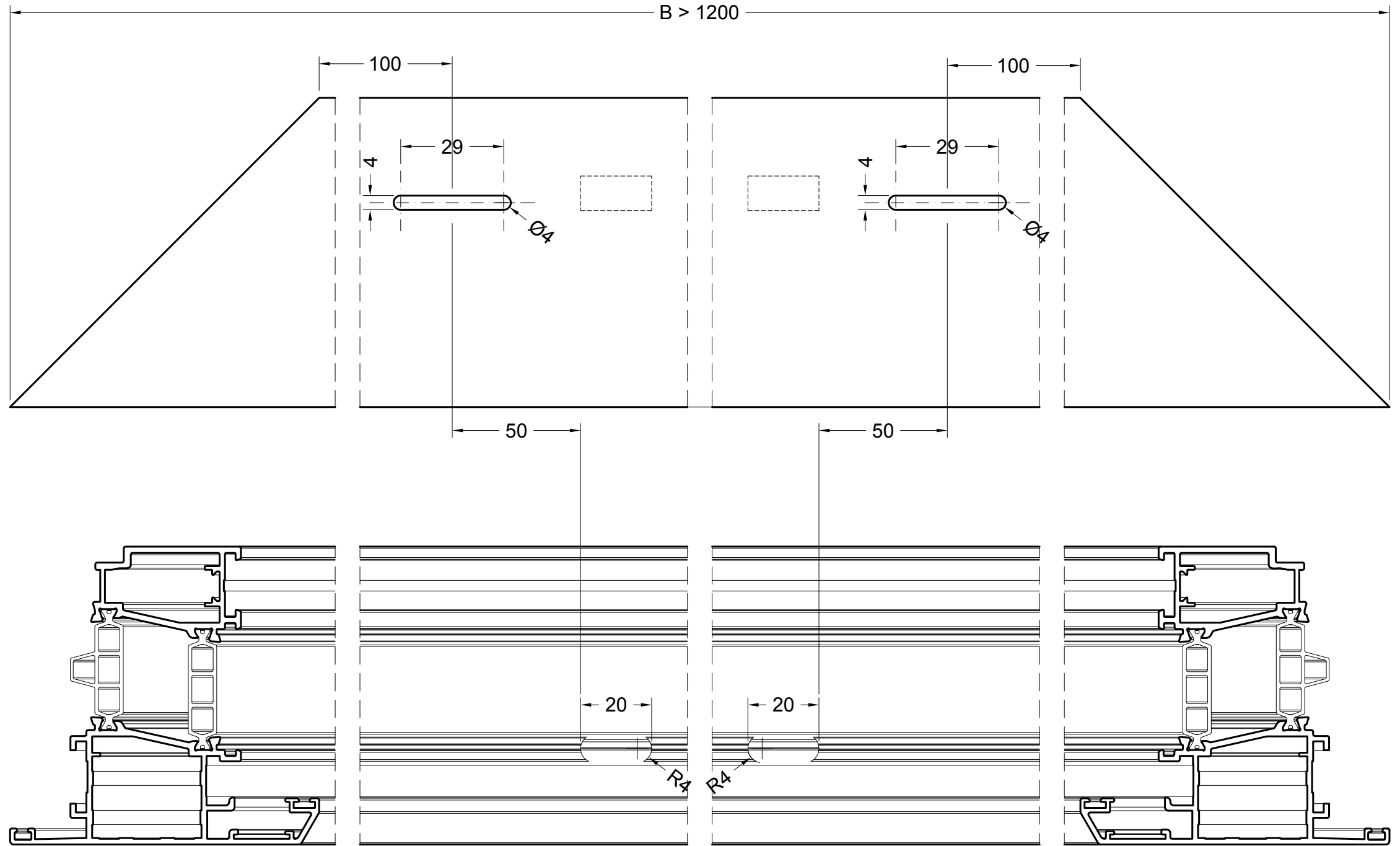
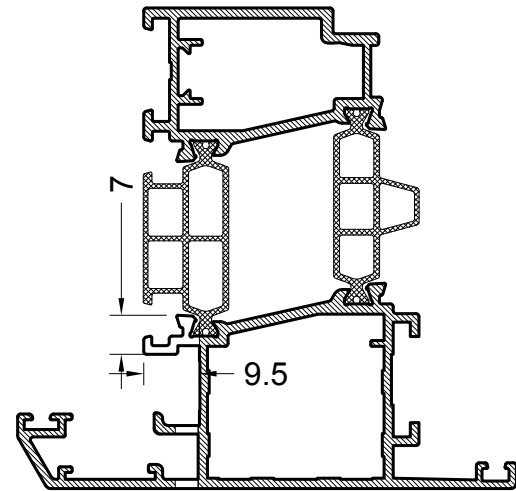


WERKTEKENINGEN - DESSINS DE CONSTRUCTION - KONSTRUKTIONZEICHNUNGEN - CONSTRUCTION DRAWINGS - RYS. KONSTRUKCYJNE

ACVG45KZ - BLACK
ACVG45KW - WHITE
ACVG45KG - GRAY
ACVG45KBR - BROWN



SP521



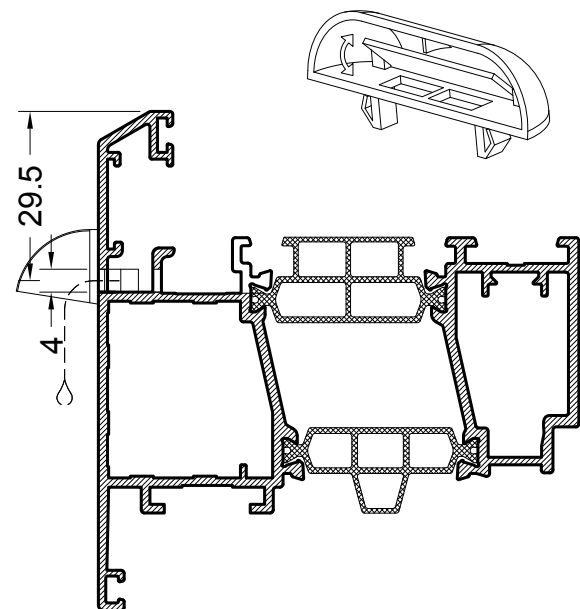
WERKTEKENINGEN - DESSINS DE CONSTRUCTION - KONSTRUKTIONZEICHNUNGEN - CONSTRUCTION DRAWINGS - RYS. KONSTRUKCYJNE

9_water_drainage

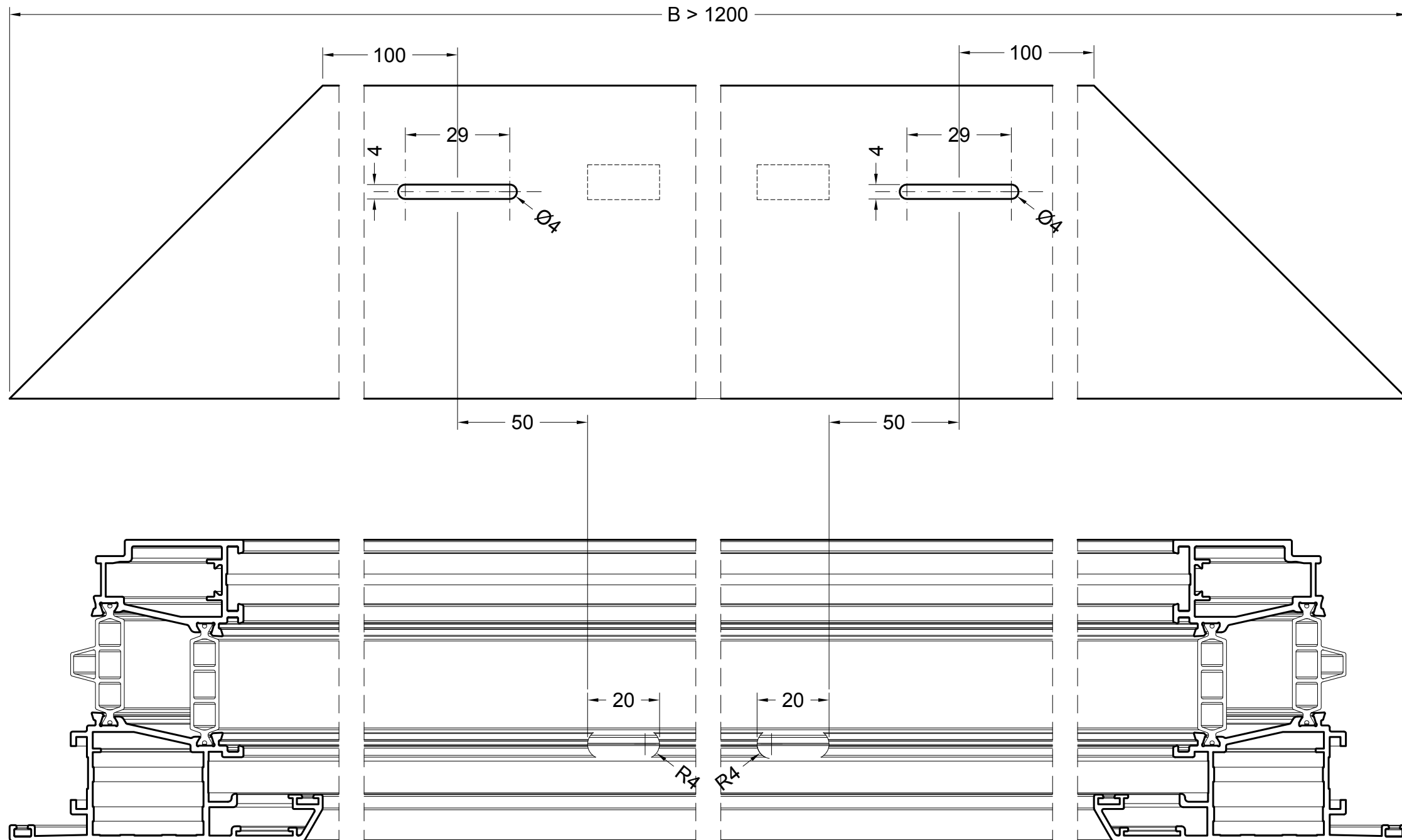
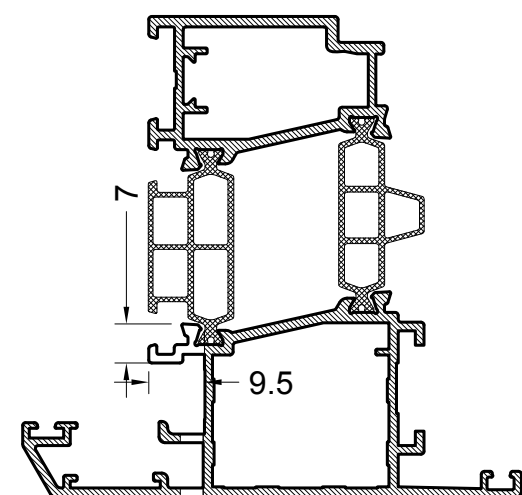
SP-F-136

8/3/2016

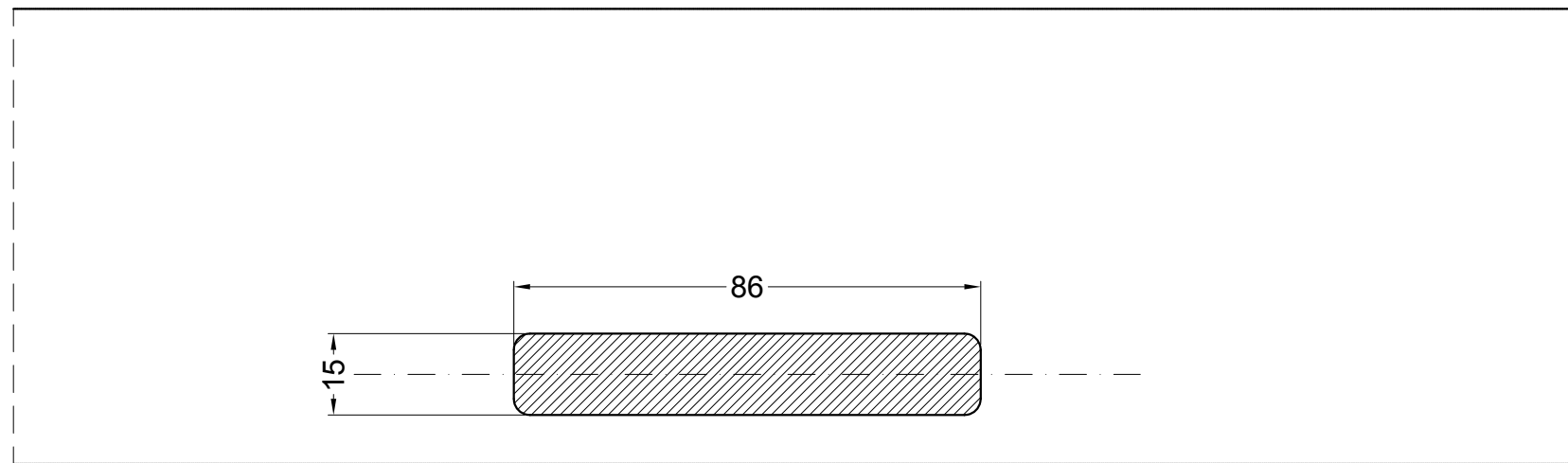
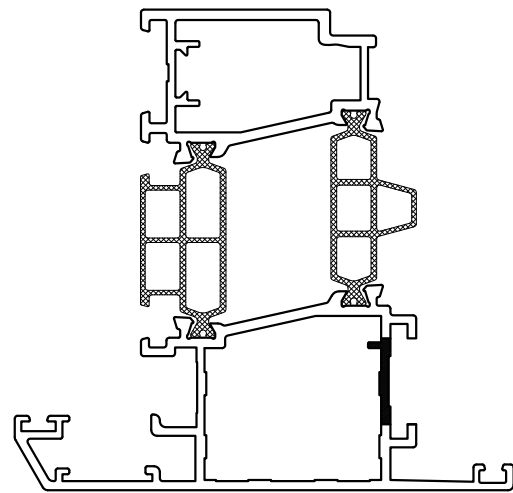
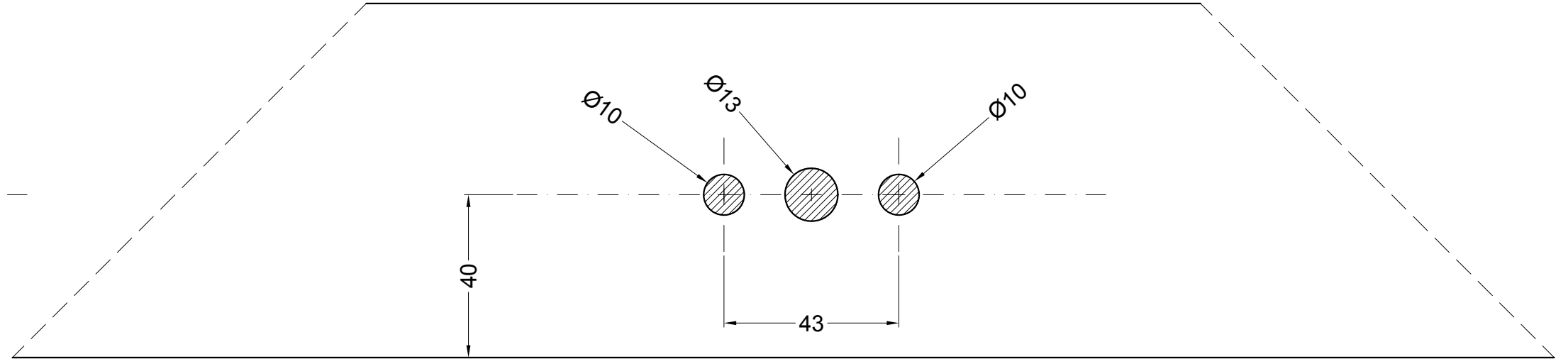
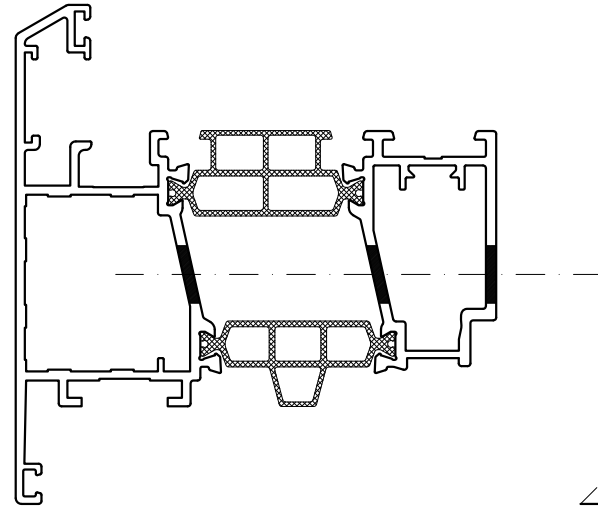
ACUN45Z - BLACK



SP521



WERKTEKENINGEN - DESSINS DE CONSTRUCTION - KONSTRUKTIONZEICHNUNGEN - CONSTRUCTION DRAWINGS - RYS. KONSTRUKCYJNE

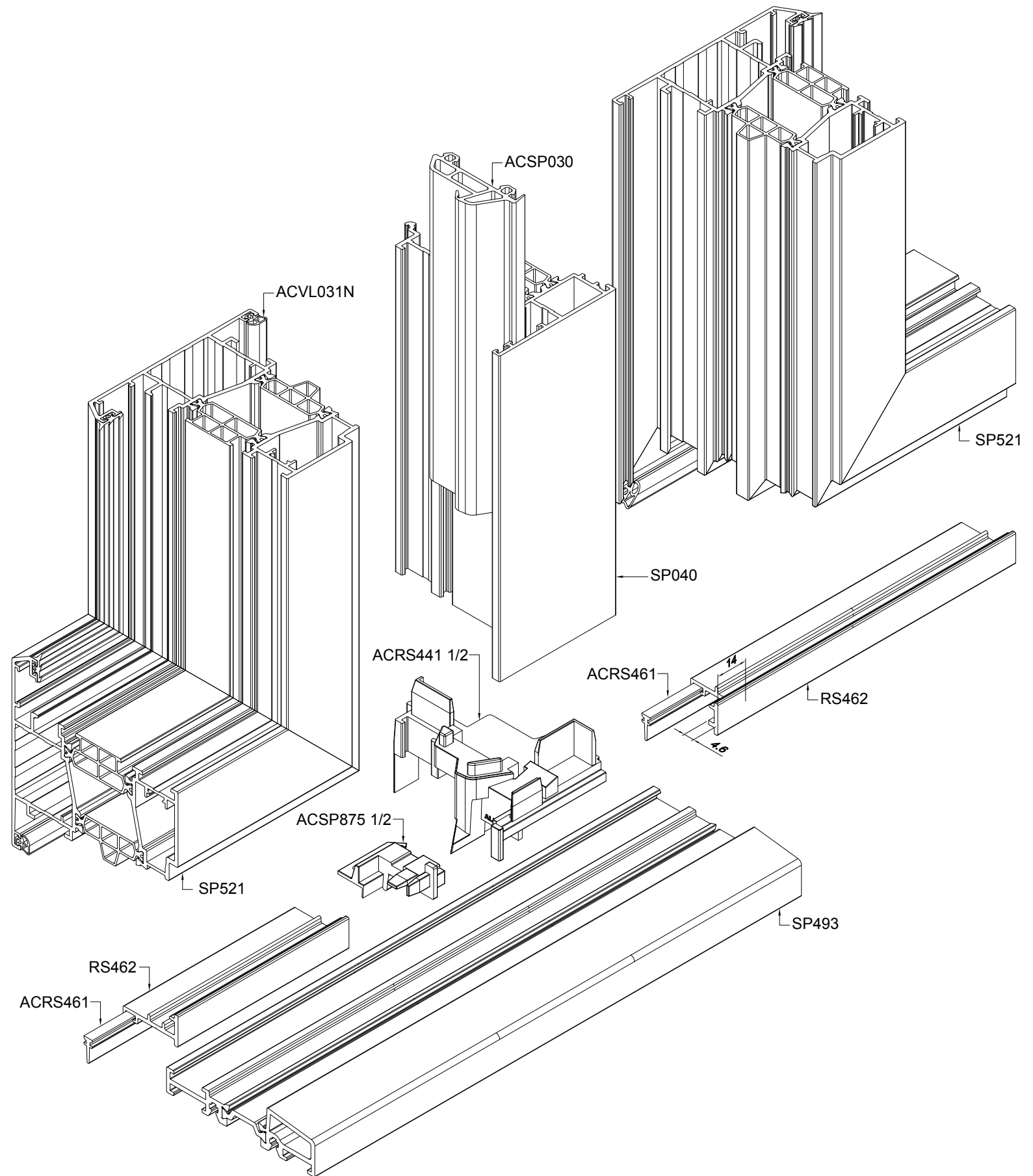
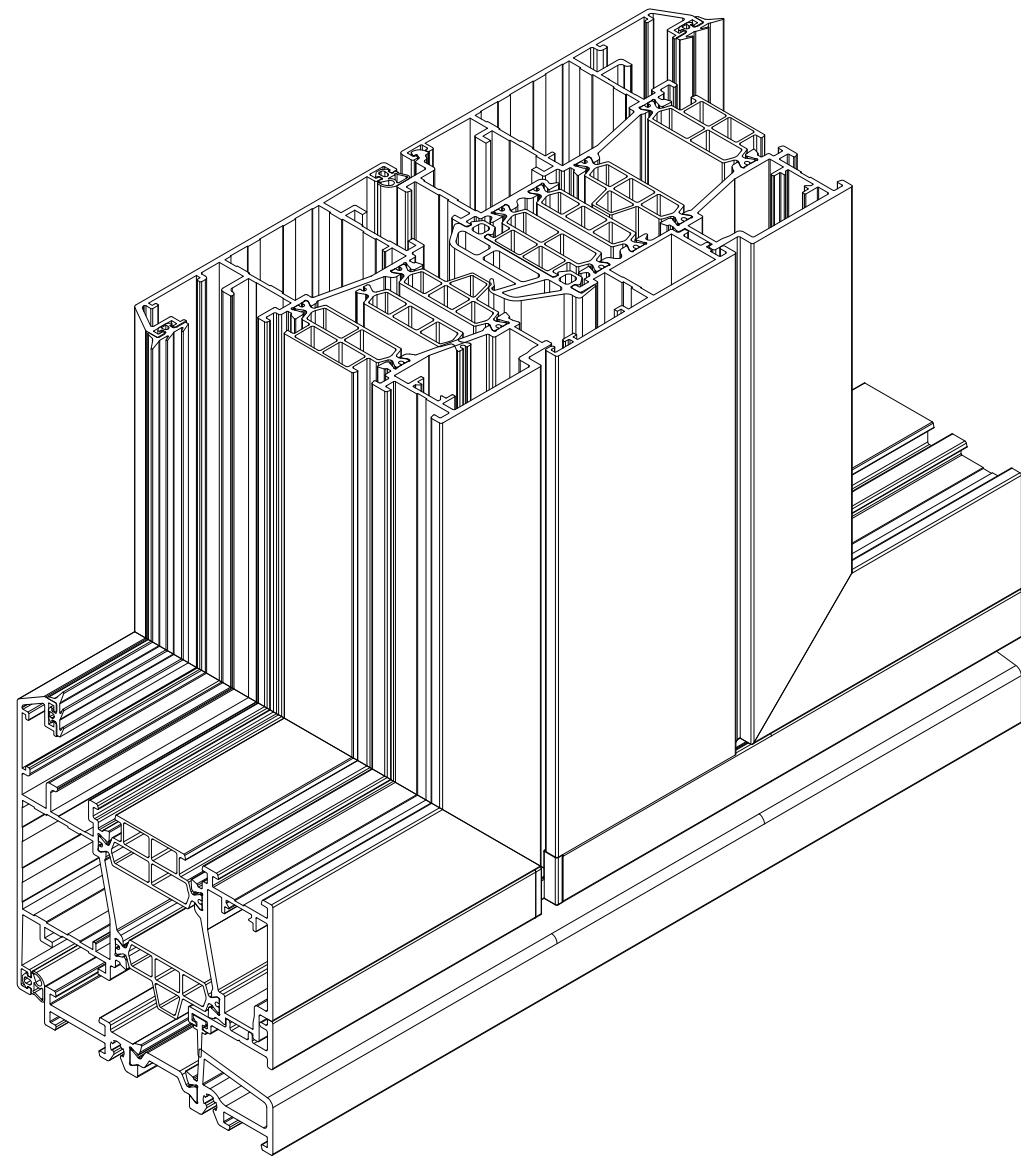


9_drainage_handle_balcony

SP-F-138A

4/8/2016

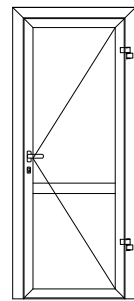
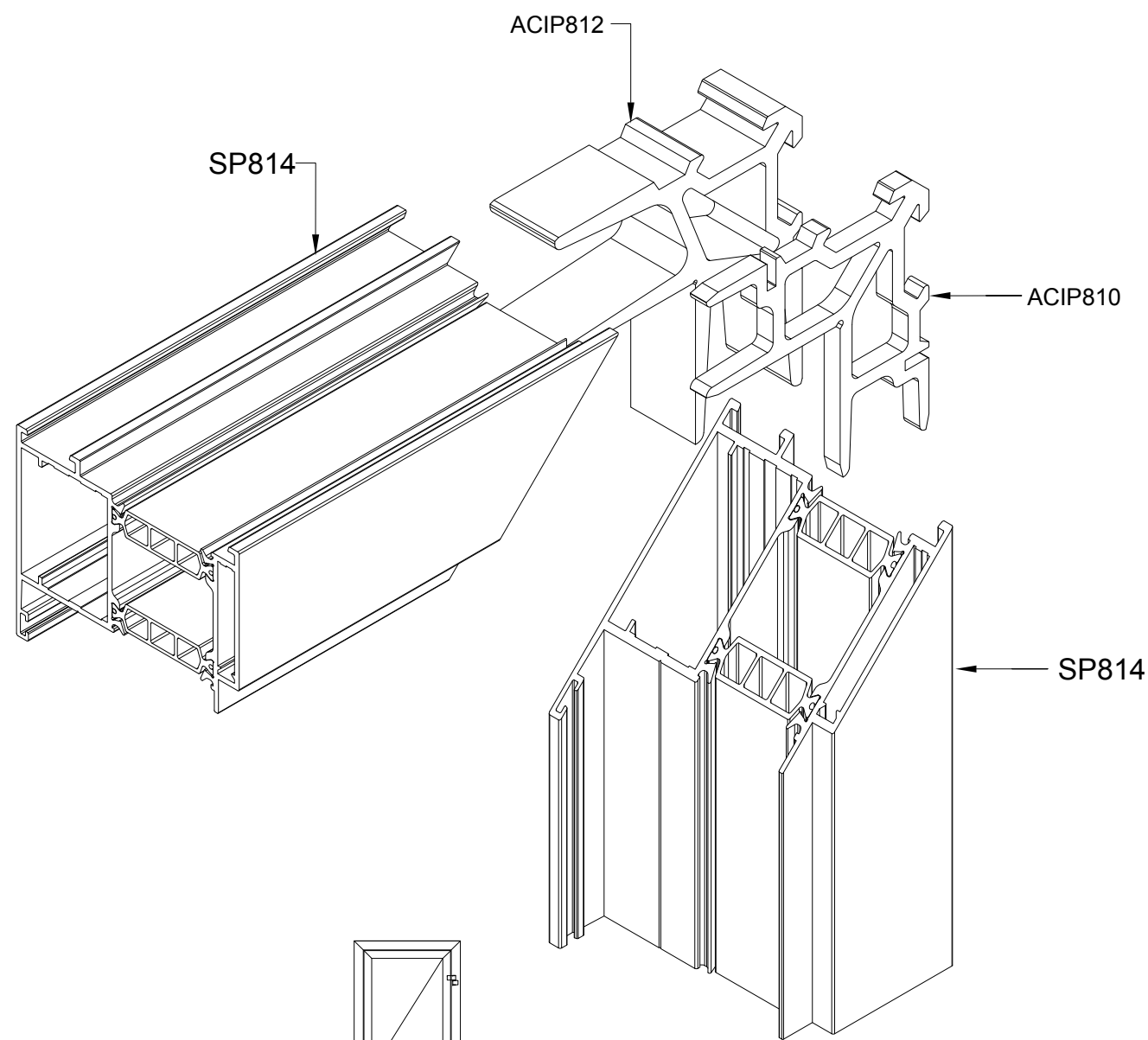
WERKTEKENINGEN - DESSINS DE CONSTRUCTION - KONSTRUKTIONZEICHNUNGEN - CONSTRUCTION DRAWINGS - RYS. KONSTRUKCYJNE



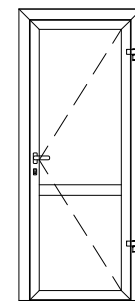
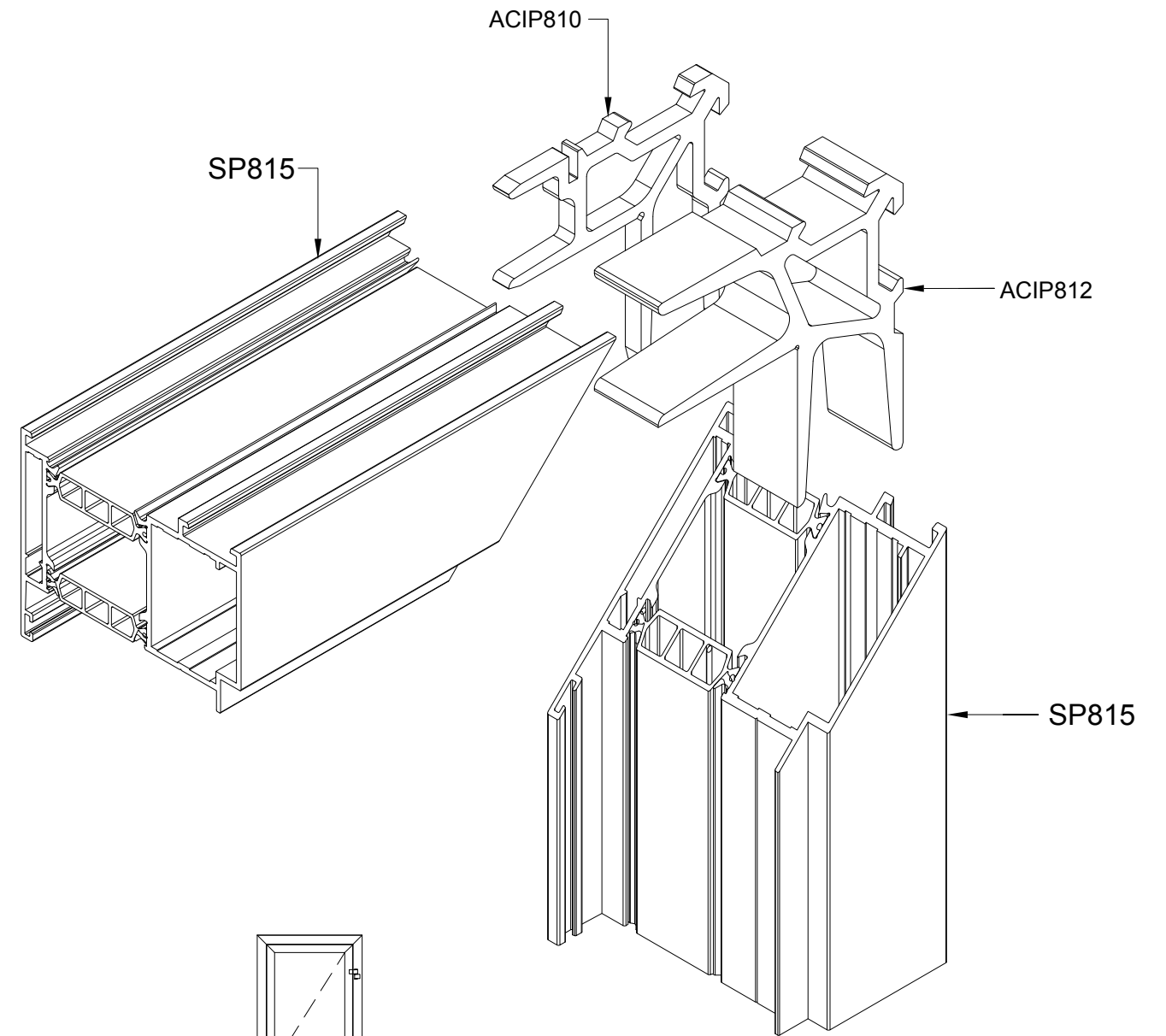
9_drainage_handle_balcony

SP-F-138C

24/5/2016

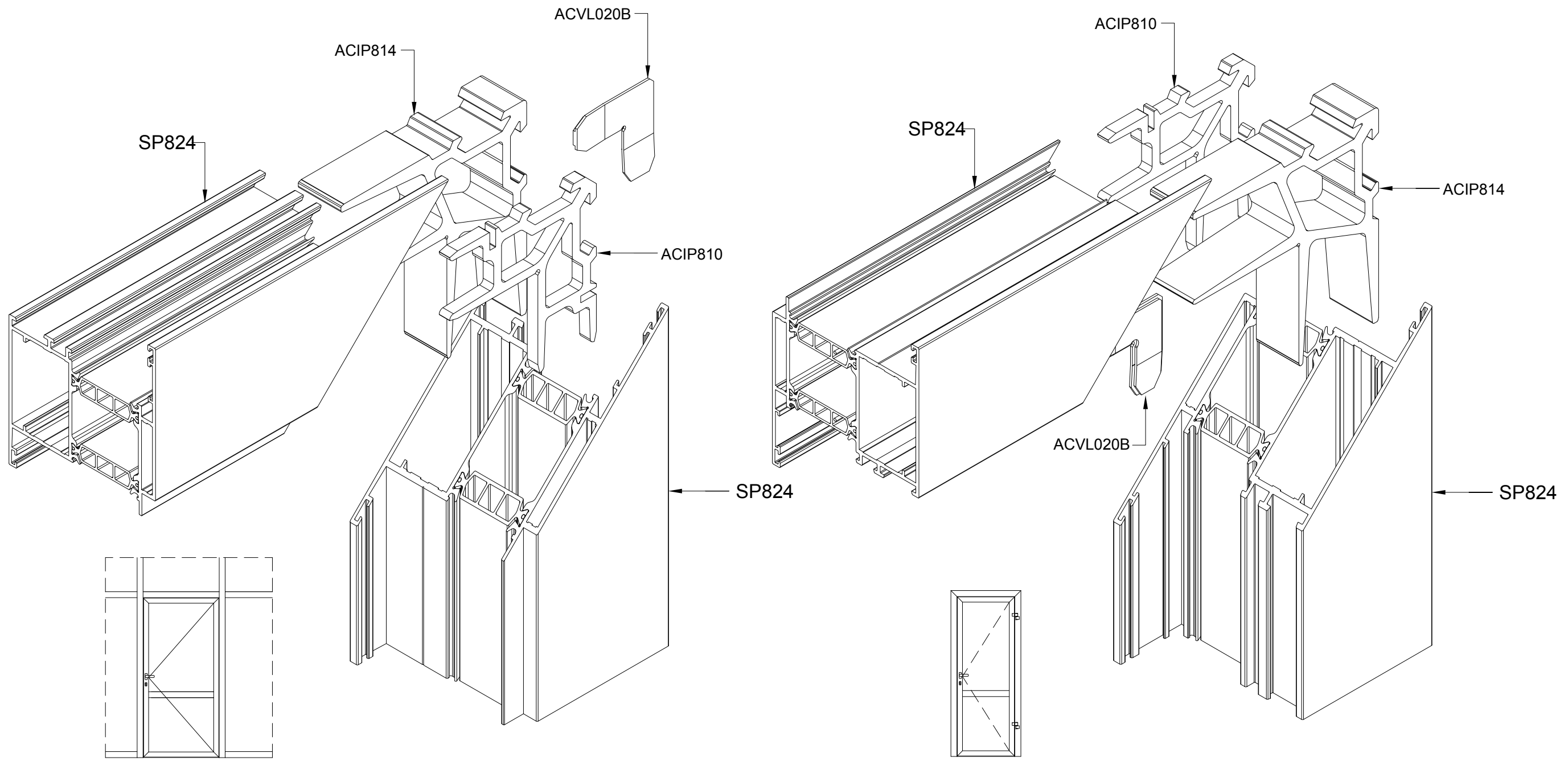


DOOR FRAME



DOOR FRAME

WERKTEKENINGEN - DESSINS DE CONSTRUCTION - KONSTRUKTIONZEICHNUNGEN - CONSTRUCTION DRAWINGS - RYS. KONSTRUKCYJNE



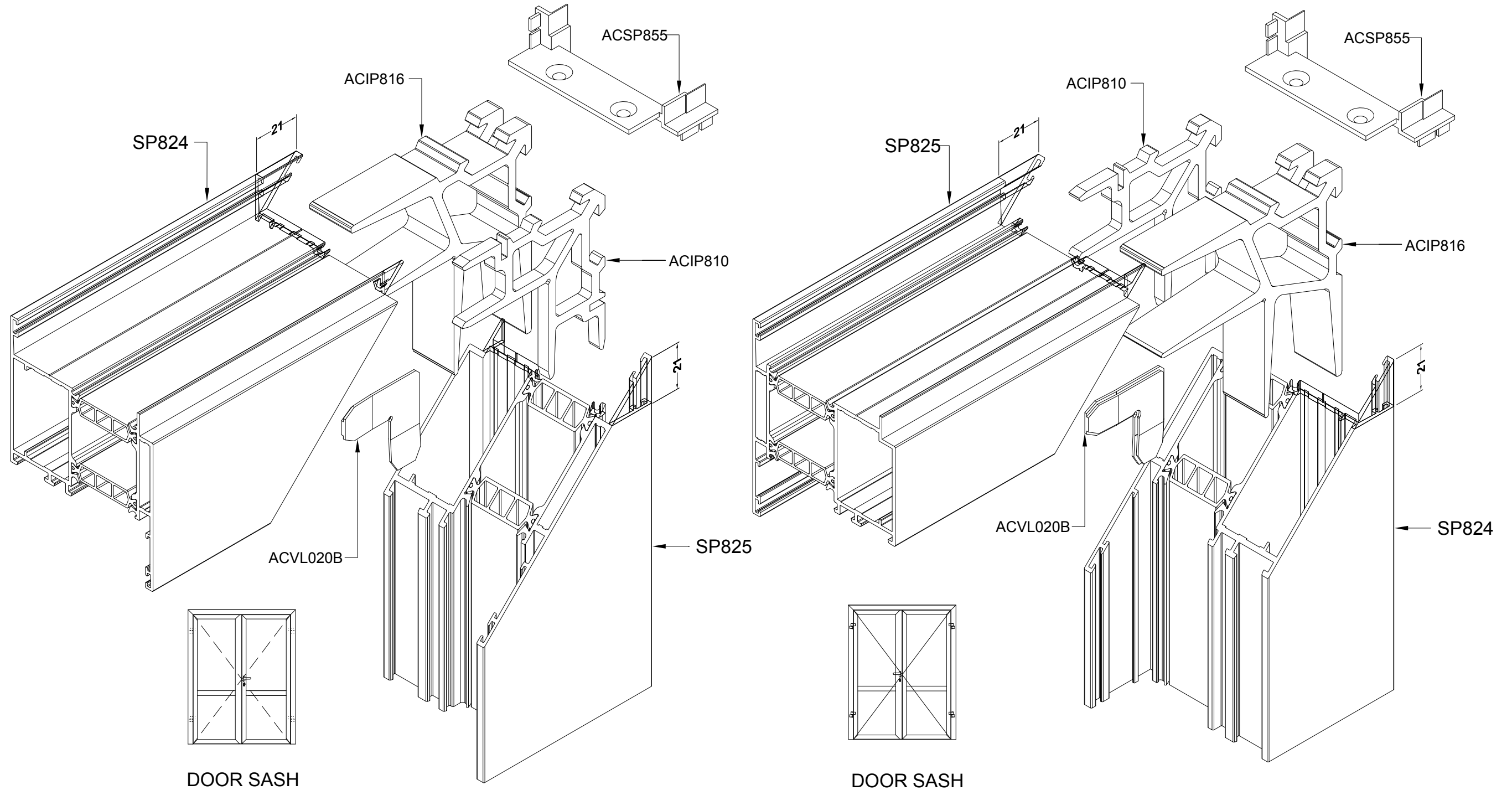
DOOR FRAME IN CURTAIN WALL

DOOR SASH

chpater_f

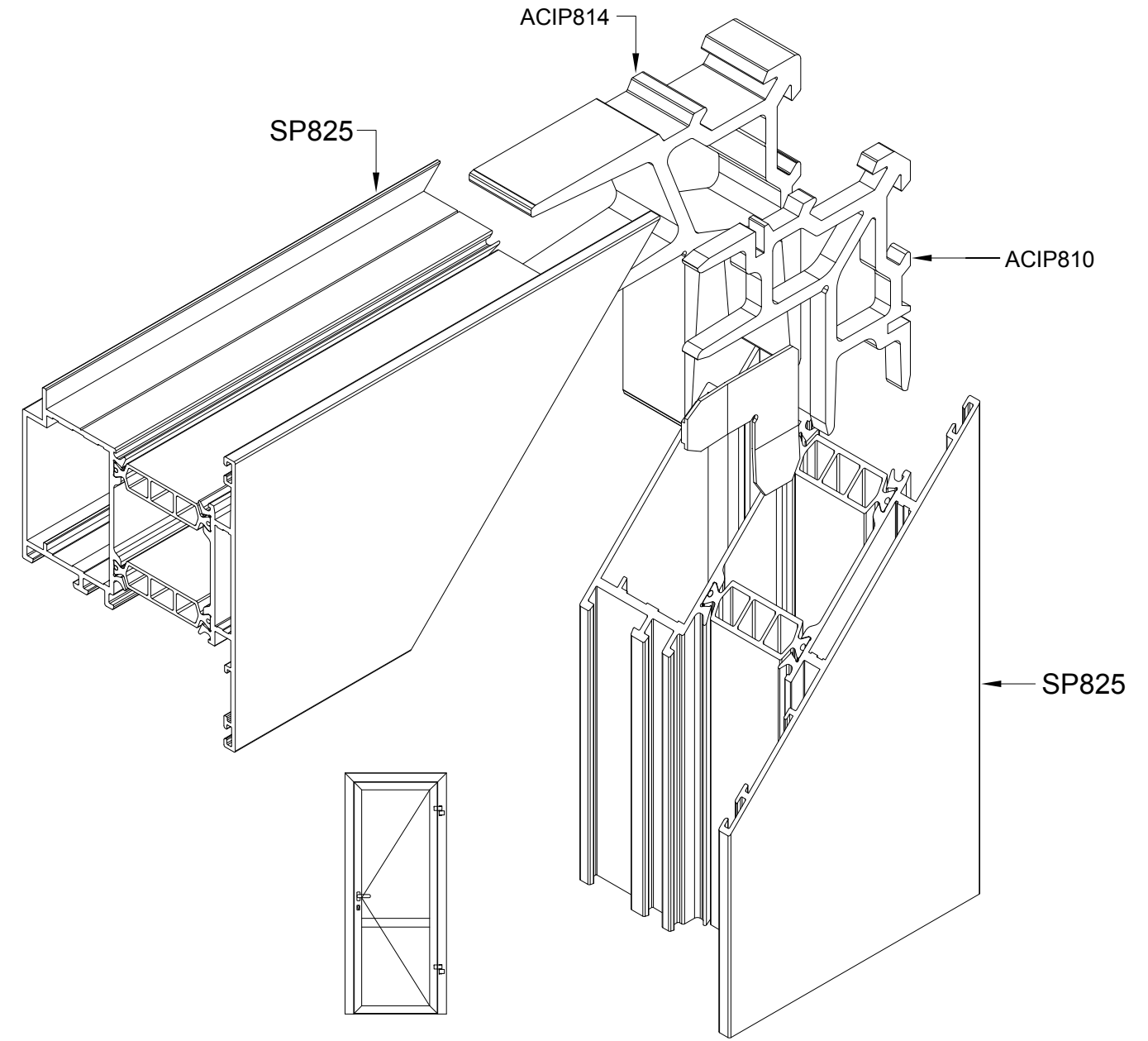
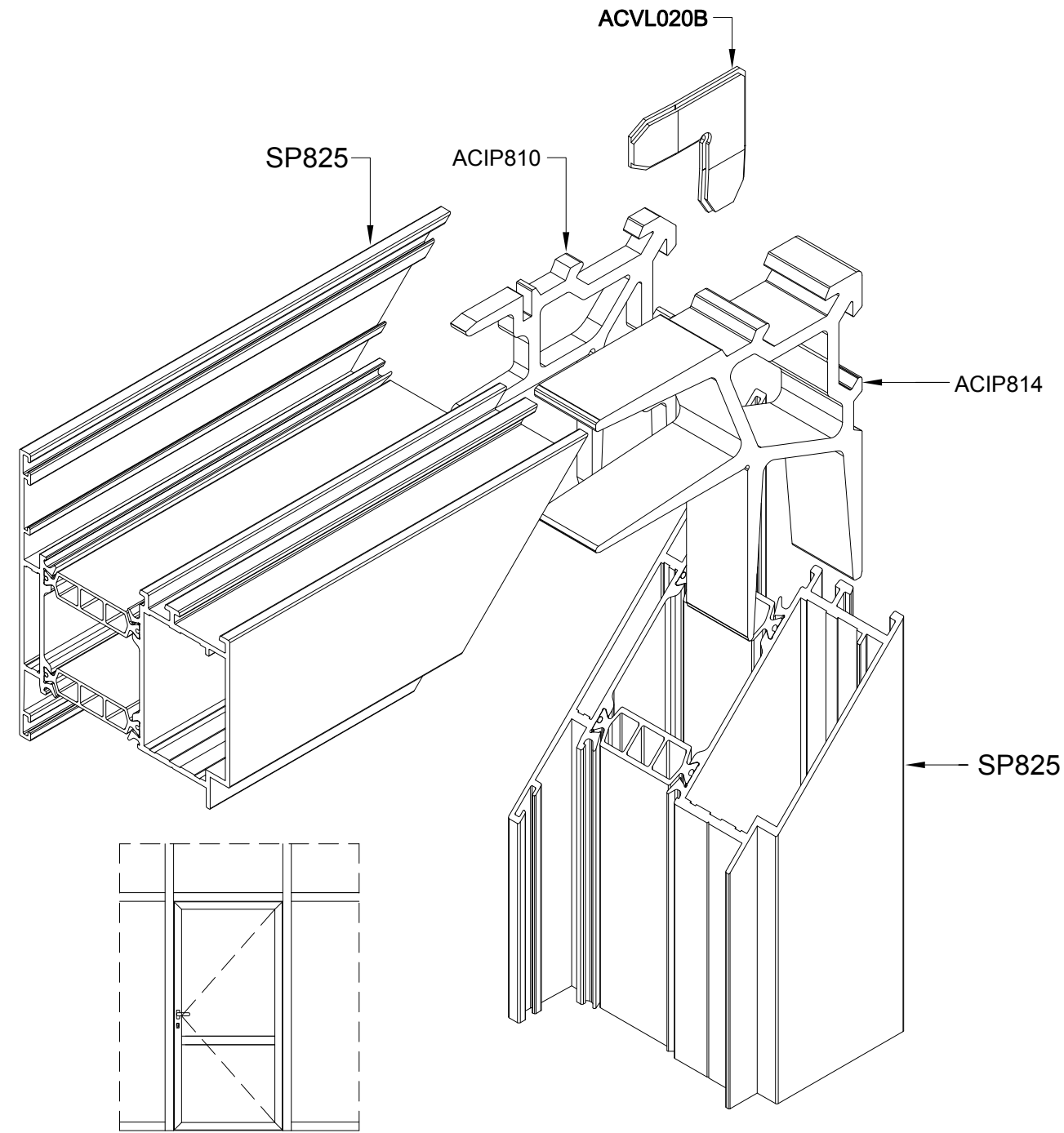
SP-F-140

19/8/2015



chpater_f

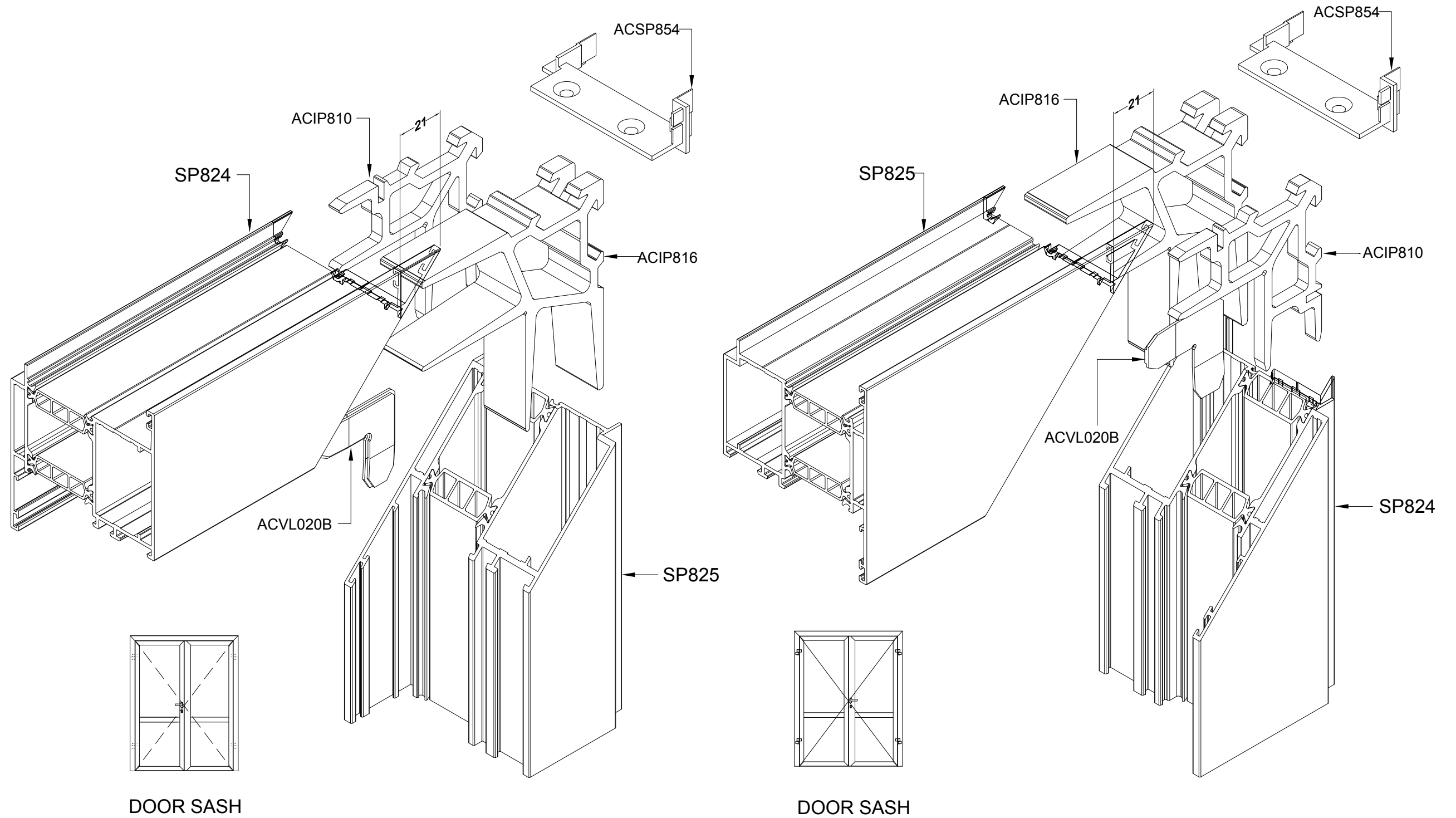
WERKTEKENINGEN - DESSINS DE CONSTRUCTION - KONSTRUKTIONZEICHNUNGEN - CONSTRUCTION DRAWINGS - RYS. KONSTRUKCYJNE



chpater_f

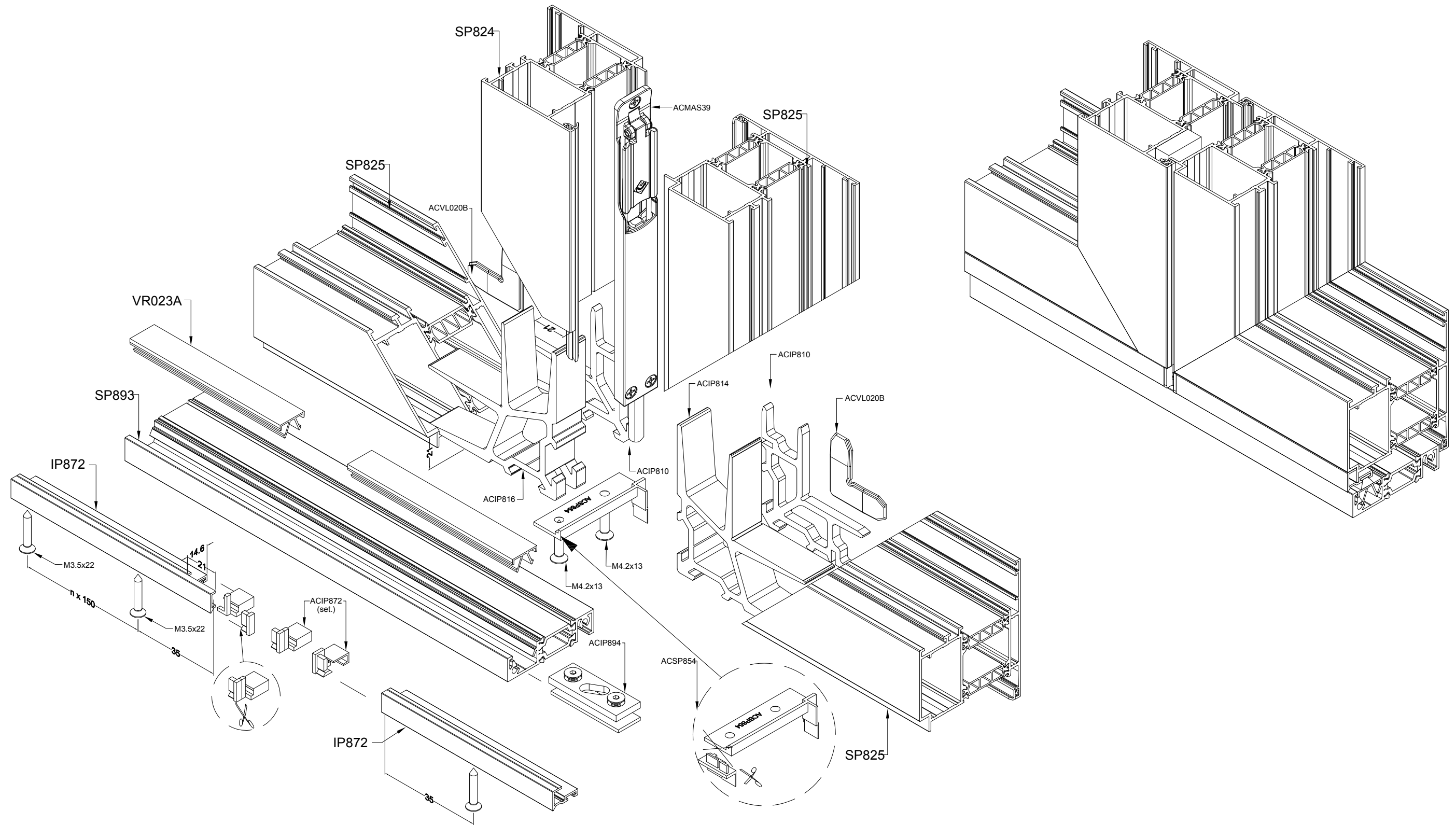
SP-F-142

19/8/2015

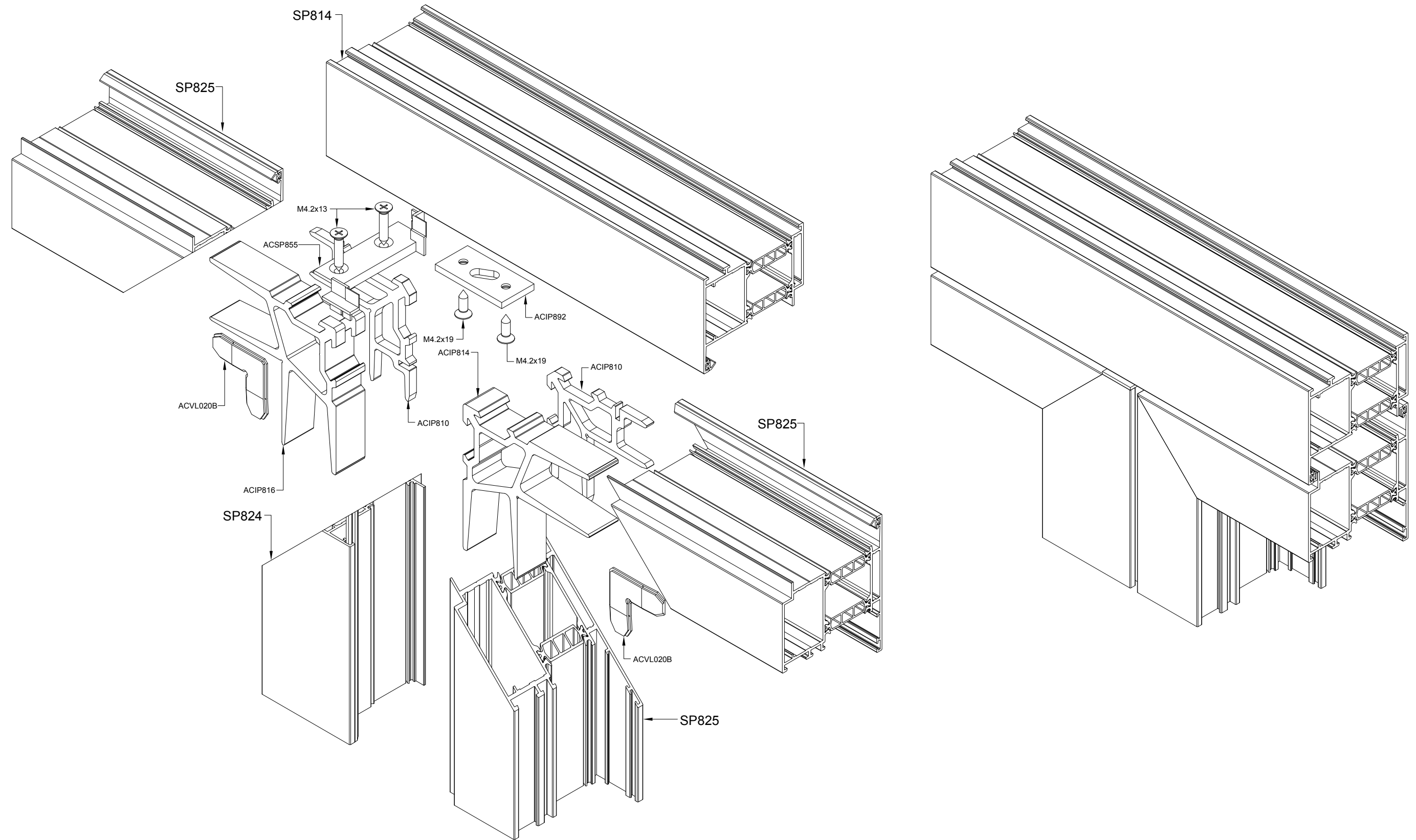


WERKTEKENINGEN - DESSINS DE CONSTRUCTION - KONSTRUKTIONZEICHNUNGEN - CONSTRUCTION DRAWINGS - RYS. KONSTRUKCYJNE

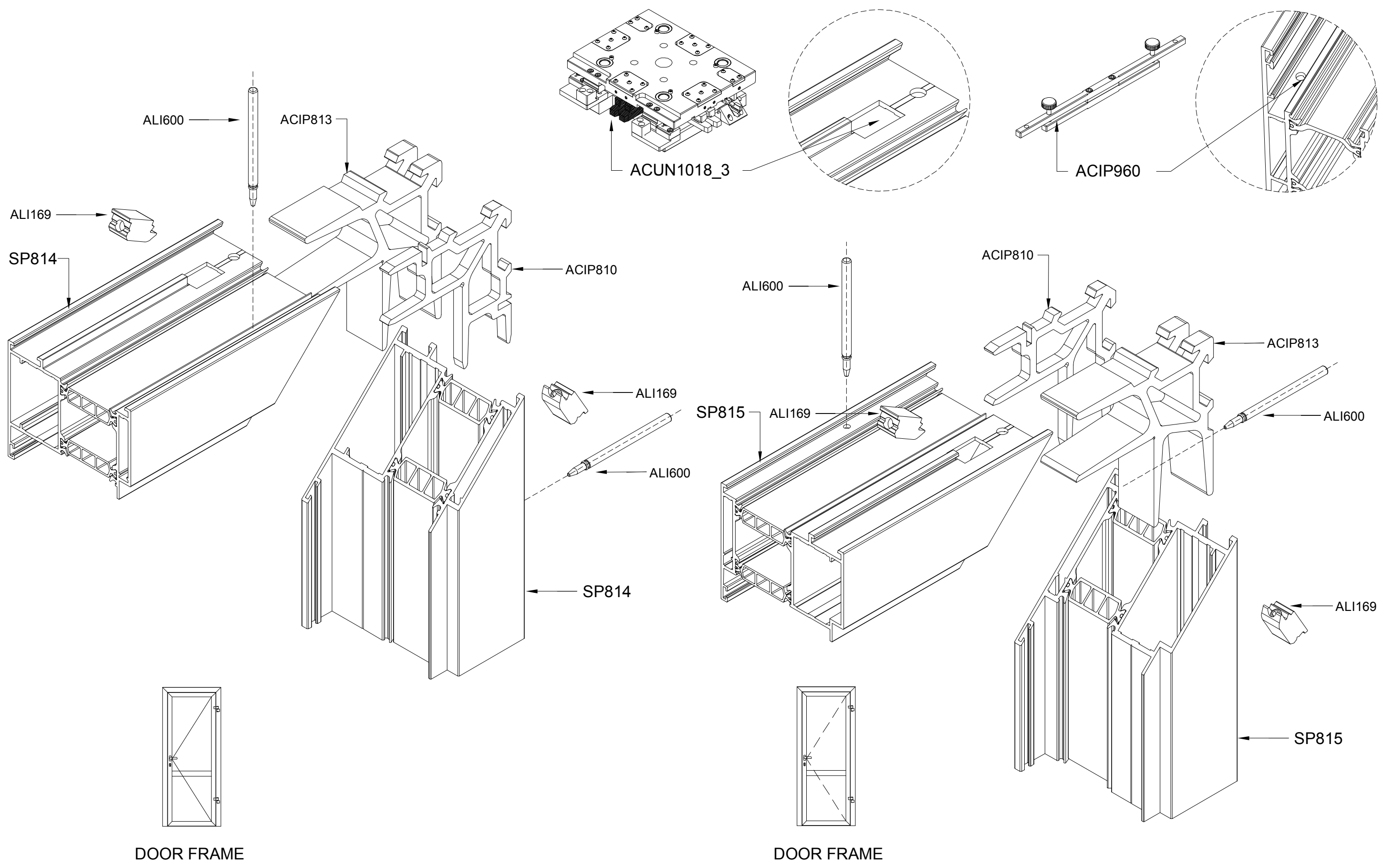
WERKTEKENINGEN - DESSINS DE CONSTRUCTION - KONSTRUKTIONZEICHNUNGEN - CONSTRUCTION DRAWINGS - RYS. KONSTRUKCYJNE



chpater_f



WERKTEKENINGEN - DESSINS DE CONSTRUCTION - KONSTRUKTIONZEICHNUNGEN - CONSTRUCTION DRAWINGS - RYS. KONSTRUKCYJNE



DOOR FRAME

DOOR FRAME

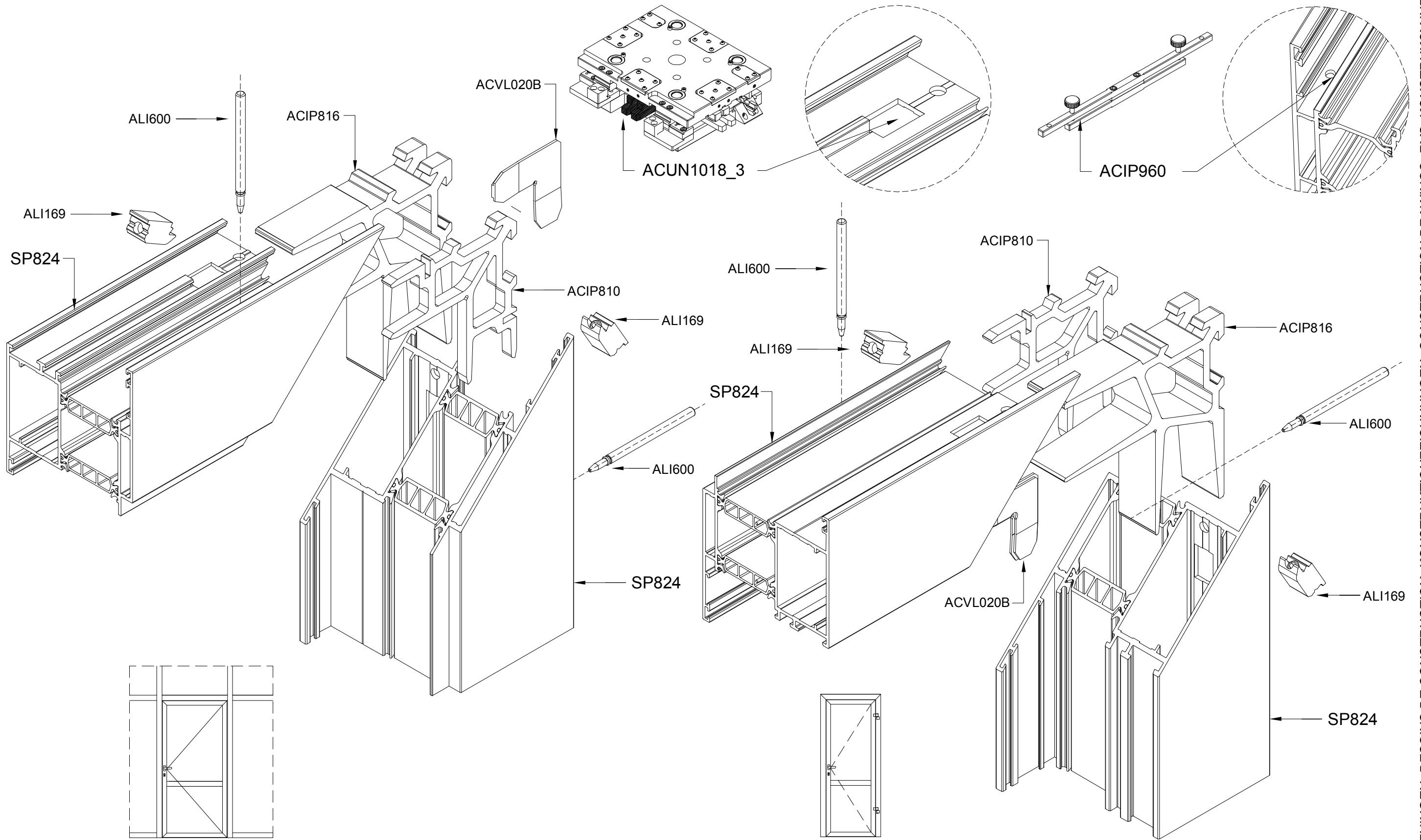
chpater_f

SP-F-144C

24/4/2017

SP-800

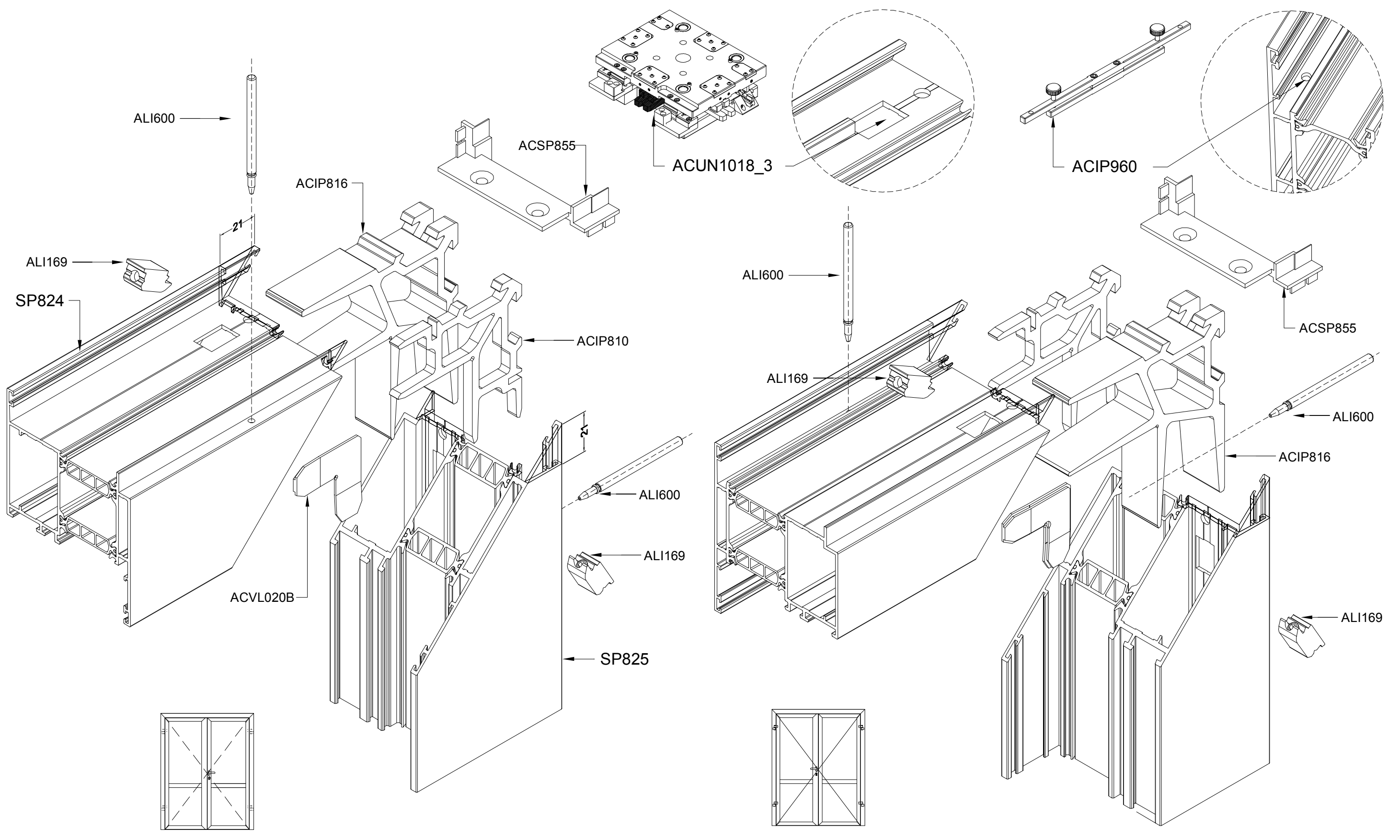
SUPERIAL



WERKTEKENINGEN -DESSINS DE CONSTRUCTION -KONSTRUKTIONZEICHNUNGEN -CONSTRUCTION DRAWINGS -RYS. KONSTRUKCYJNE

chpater_f

WERKTEKENINGEN - DESSINS DE CONSTRUCTION - KONSTRUKTIONZEICHNUNGEN - CONSTRUCTION DRAWINGS - RYS. KONSTRUKCYJNE

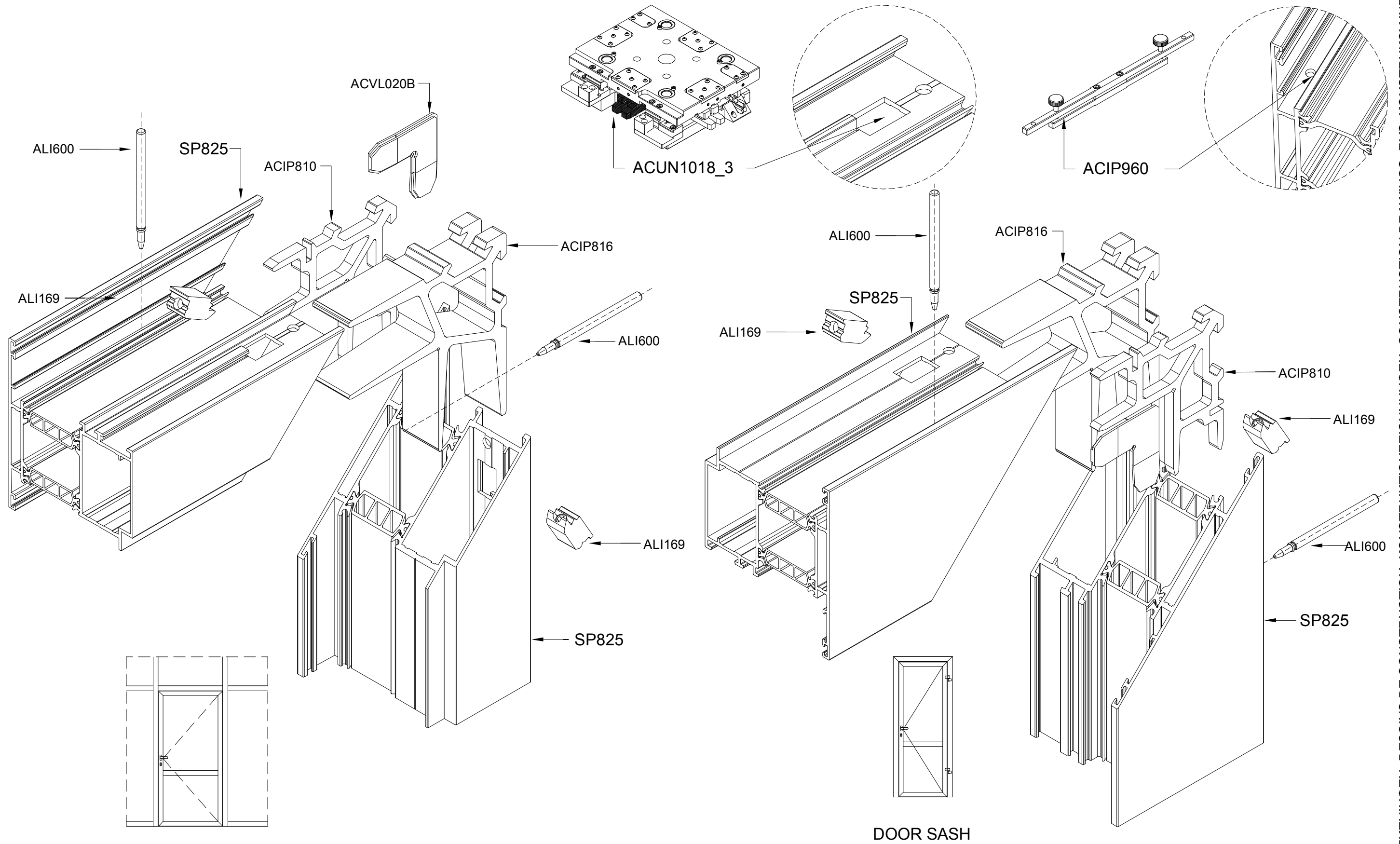


DOOR SASH

DOOR SASH

SP-800

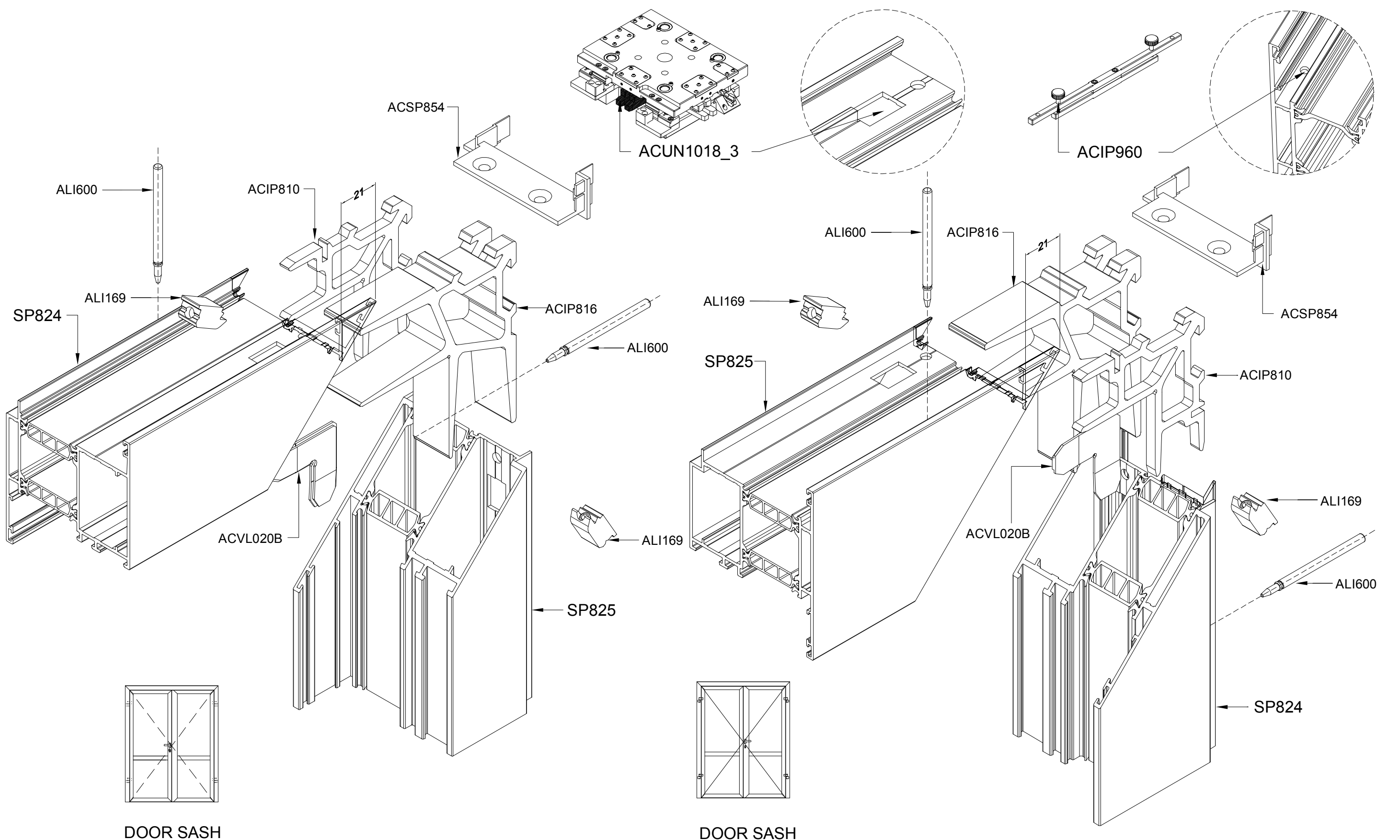
SUPERIAL



DOOR FRAME IN CURTAIN WALL

DOOR SASH

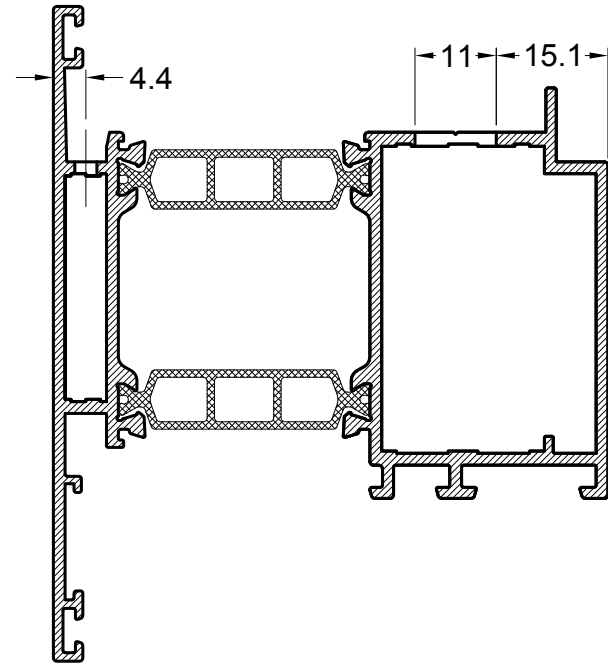
WERKTEKENINGEN - DESSINS DE CONSTRUCTION - KONSTRUKTIONZEICHNUNGEN - CONSTRUCTION DRAWINGS - RYS. KONSTRUKCYJNE



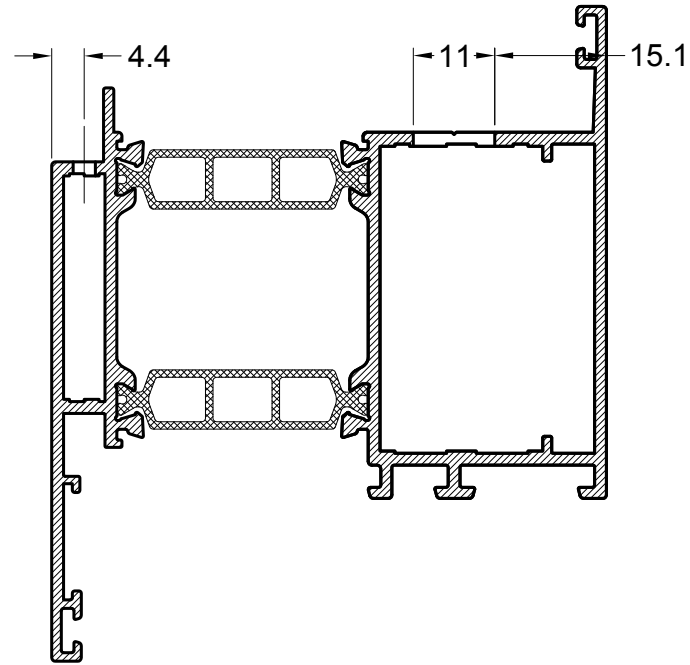
DOOR SASH

DOOR SASH

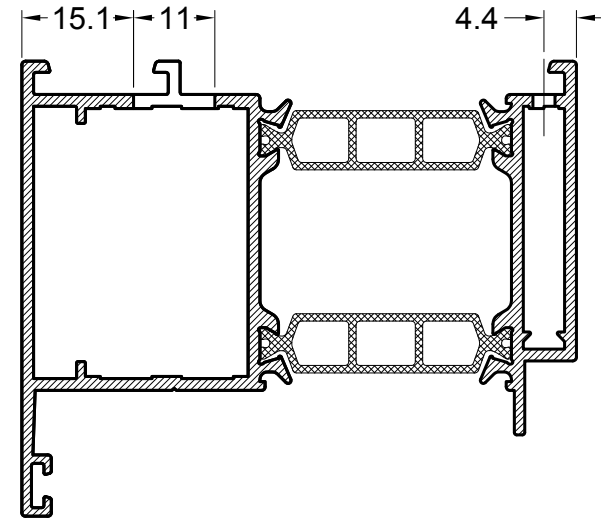
SP825



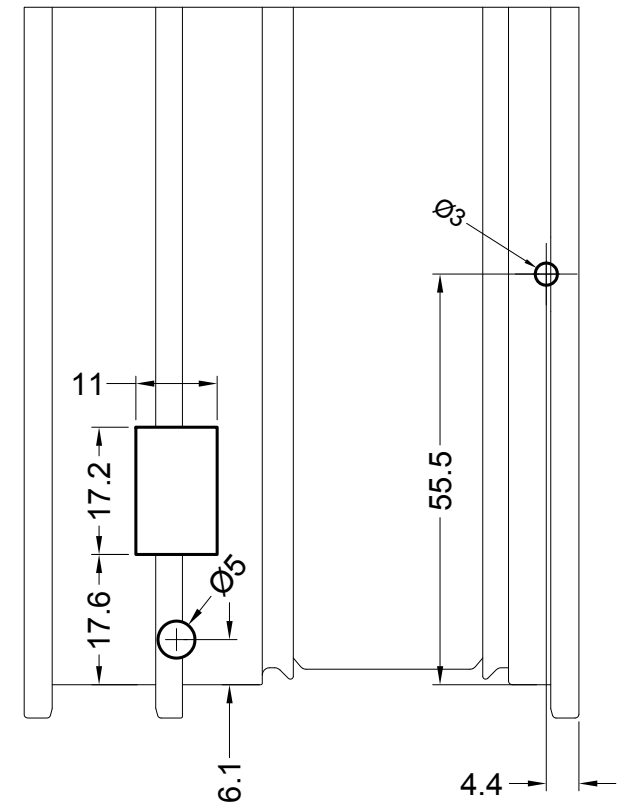
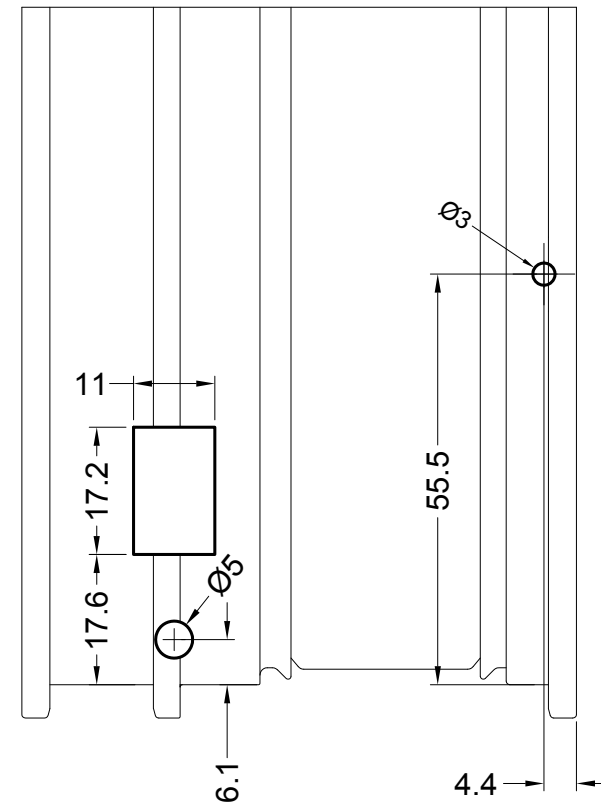
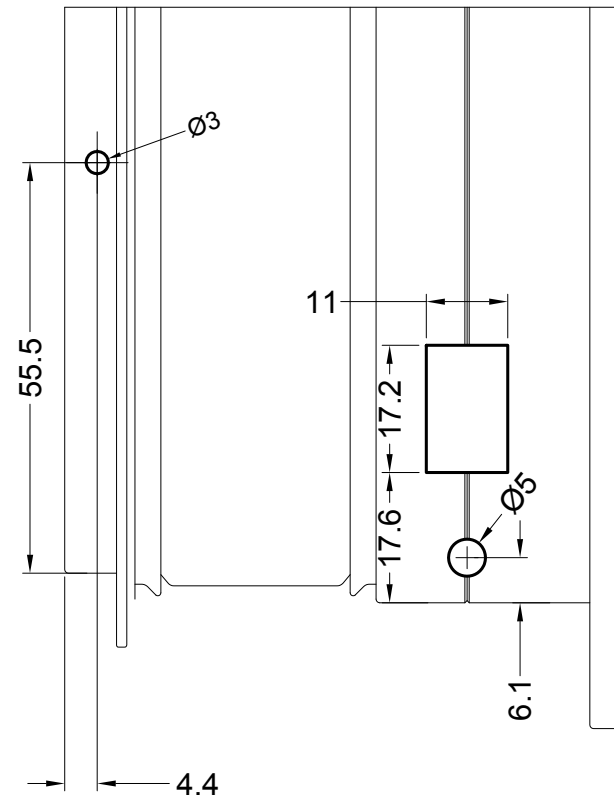
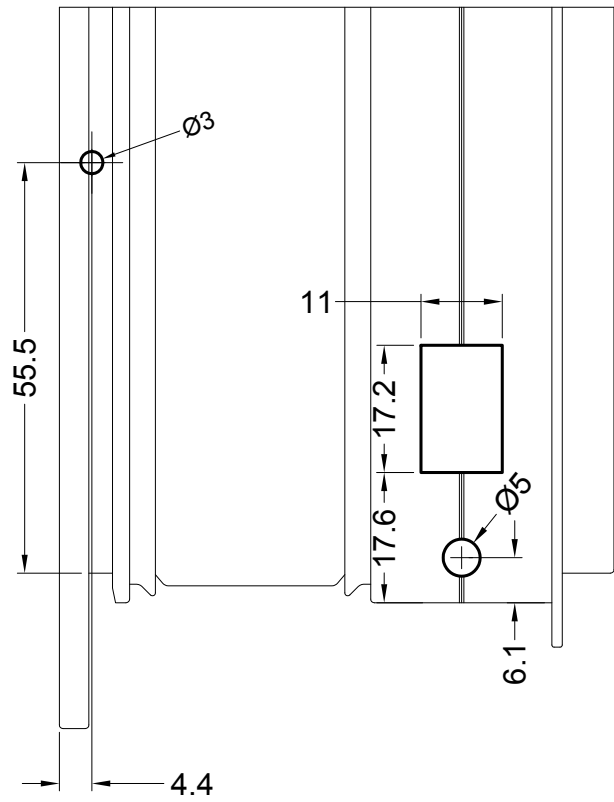
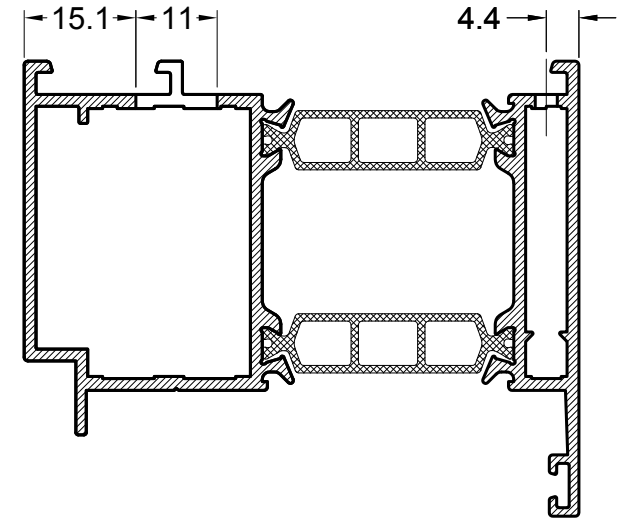
SP824

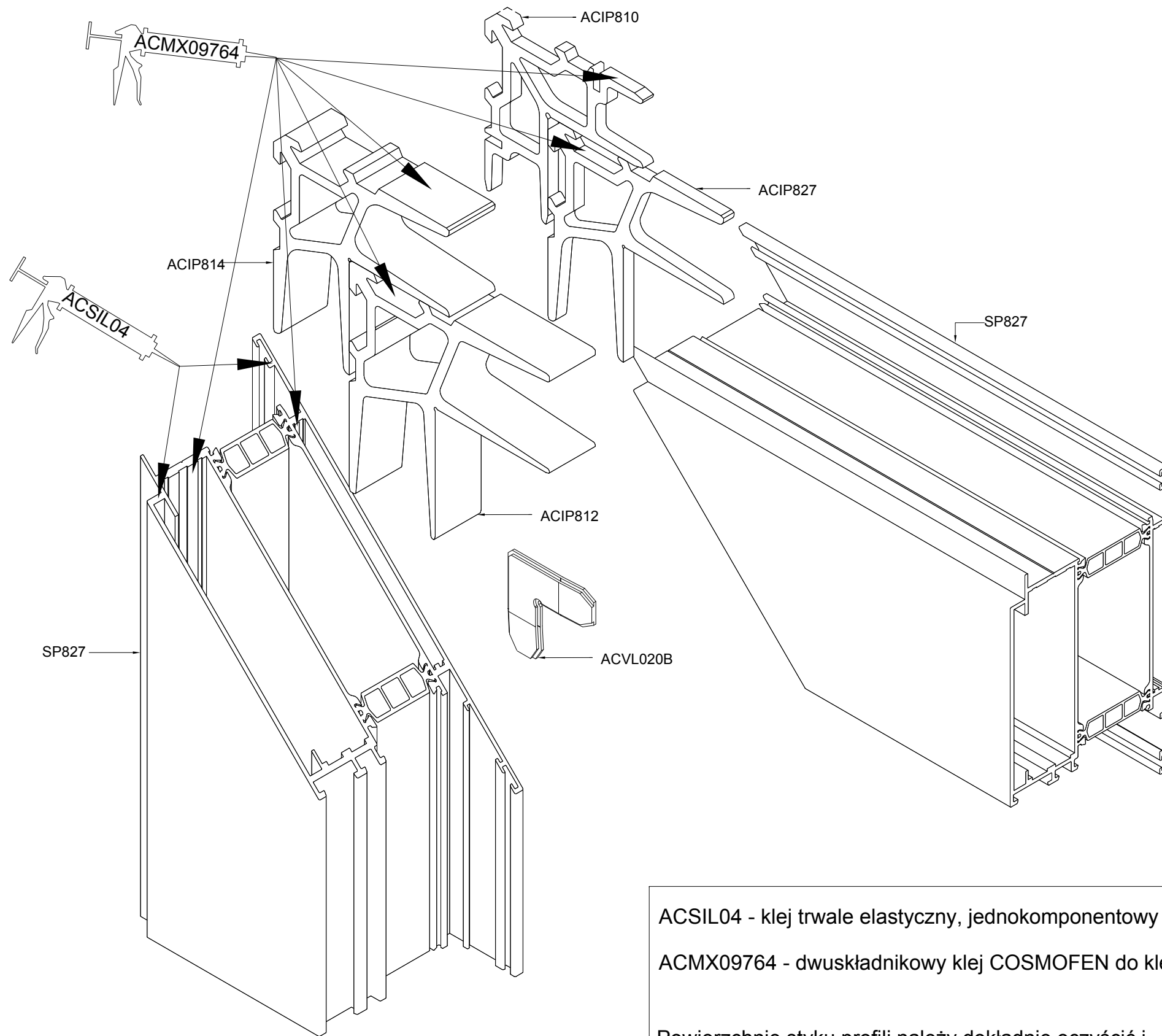


SP814



SP815



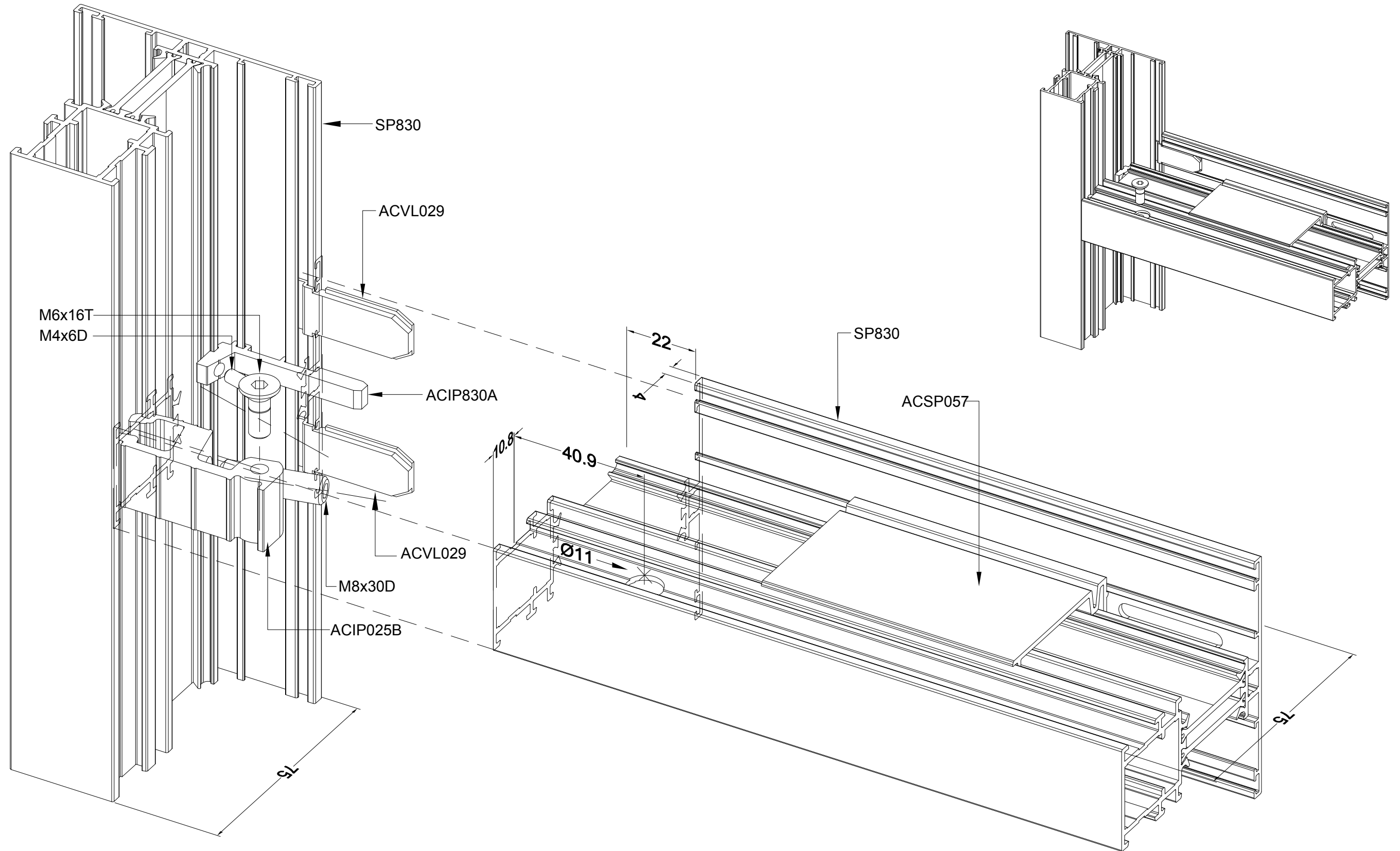


ACSIL04 - klej trwale elastyczny, jednokomponentowy
ACMX09764 - dwuskładnikowy klej COSMOFEN do klenia połączeń

Powierzchnie styku profili należy dokładnie oczyścić i posmarować klejem trwale elastycznym

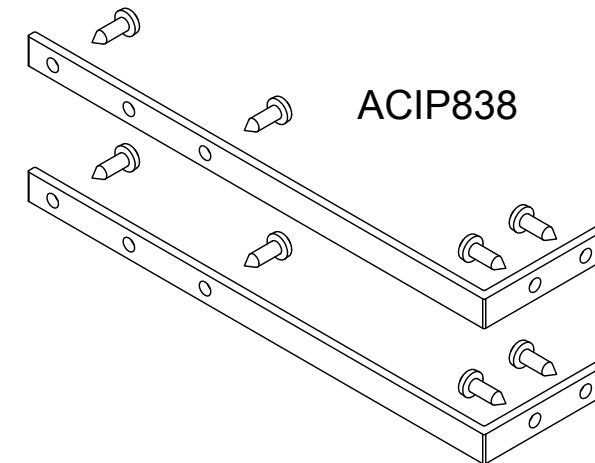
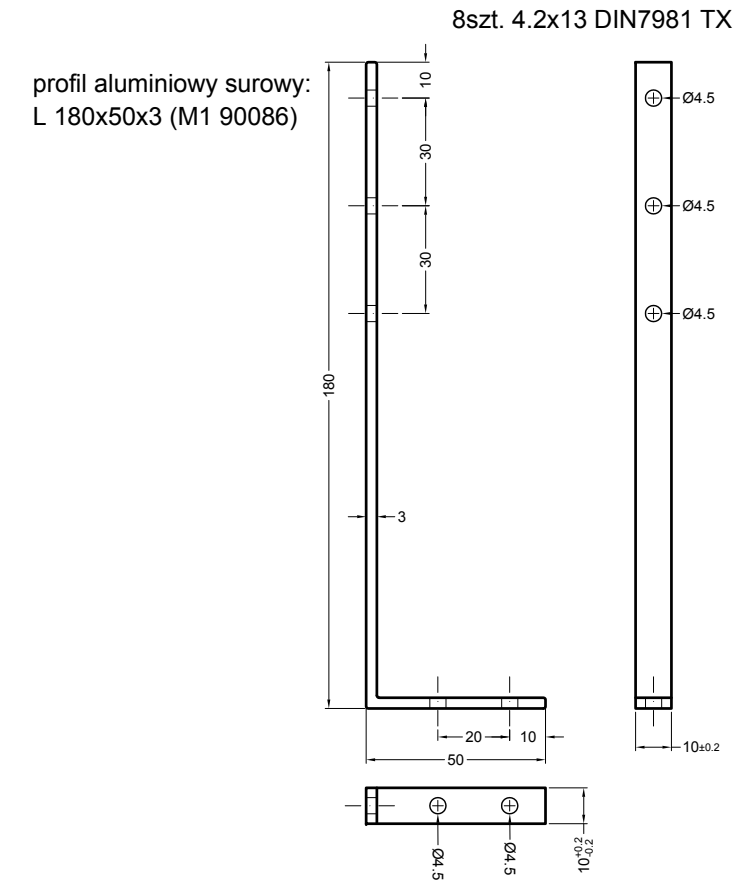
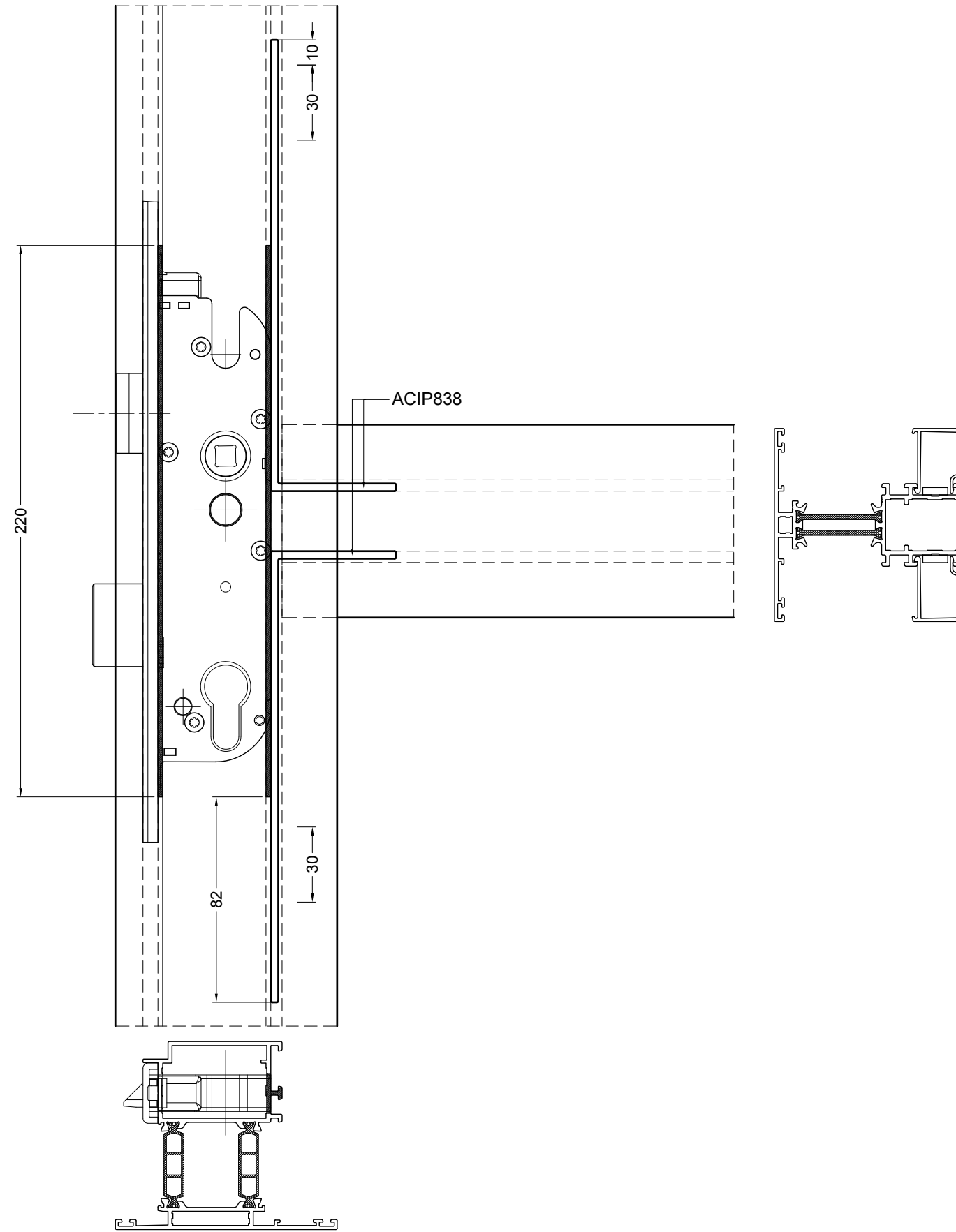
W POWYŻSZYM ROZWIĄZANIU NALEŻY STOSOWAĆ SZYBY ZESPOLONE Z USZCZELNIACZEM ODPORNYM NA UV

BE IN THIS SOLUTION
USE GLASS
WITH UV RESISTANT SEALANT



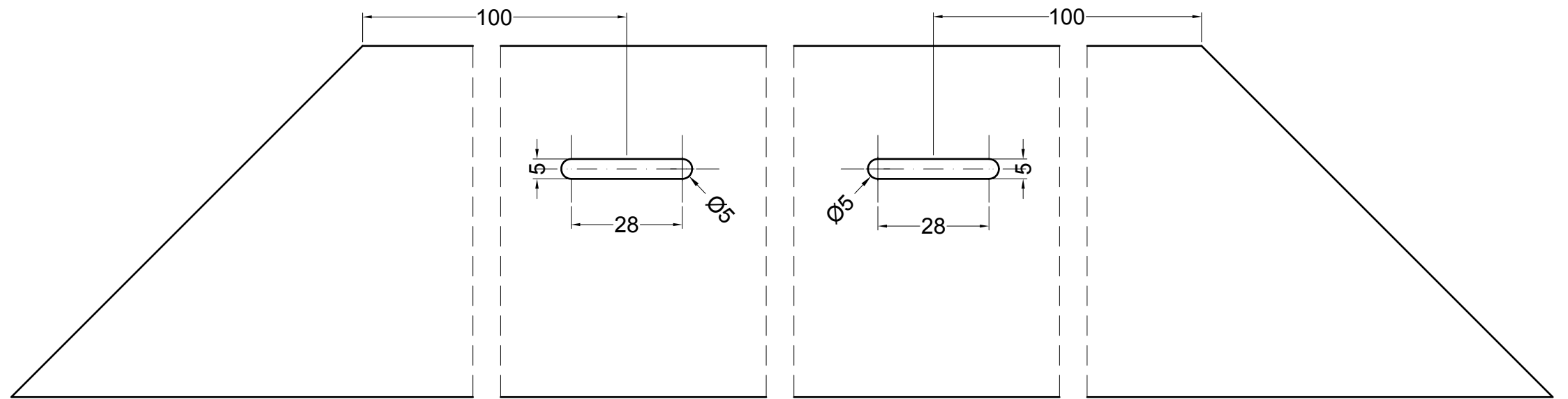
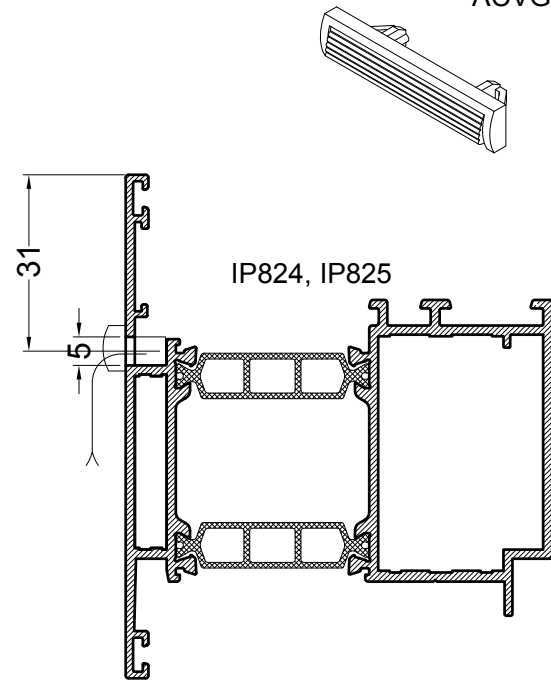
WERKTEKENINGEN - DESSINS DE CONSTRUCTION - KONSTRUKTIONZEICHNUNGEN - CONSTRUCTION DRAWINGS - RYS. KONSTRUKCYJNE

WERKTEKENINGEN - DESSINS DE CONSTRUCTION - KONSTRUKTIONZEICHNUNGEN - CONSTRUCTION DRAWINGS - RYS. KONSTRUKCYJNE

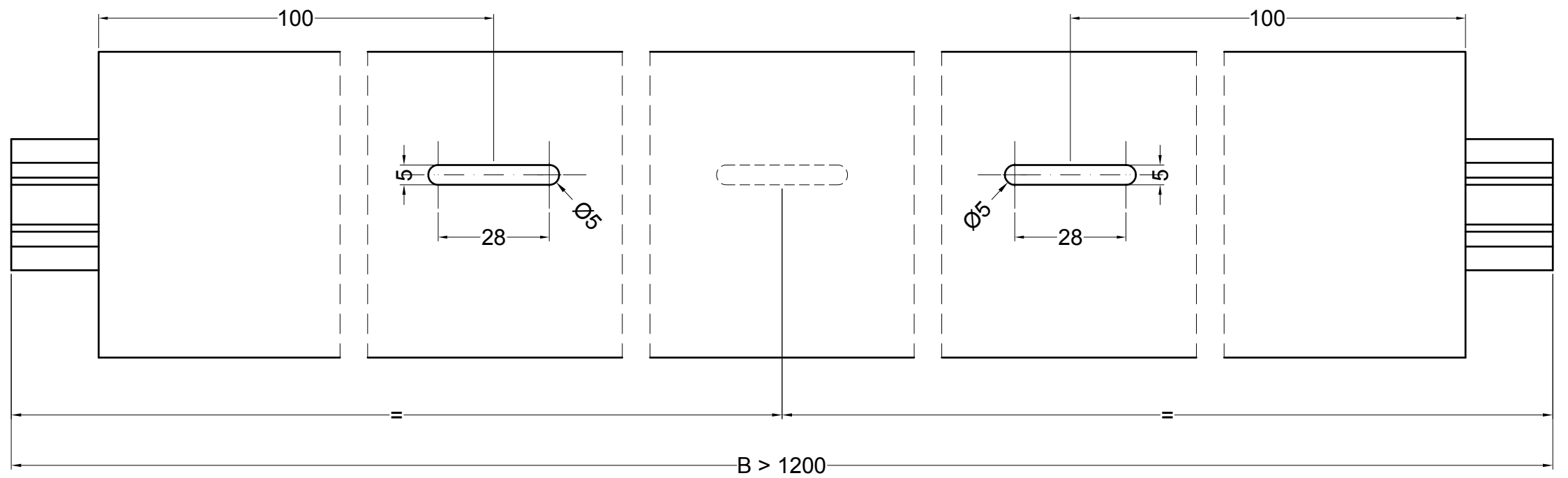
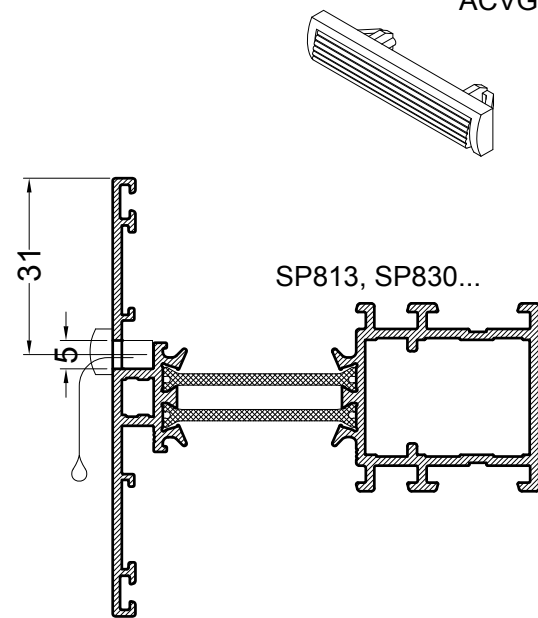


chpater_f

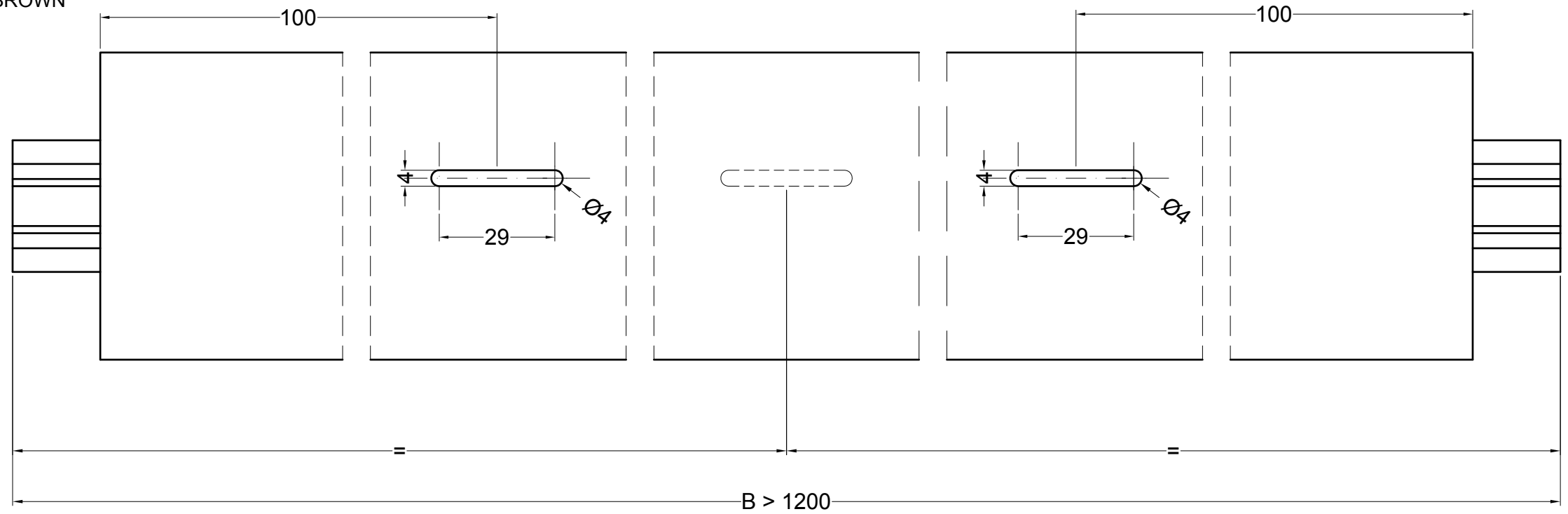
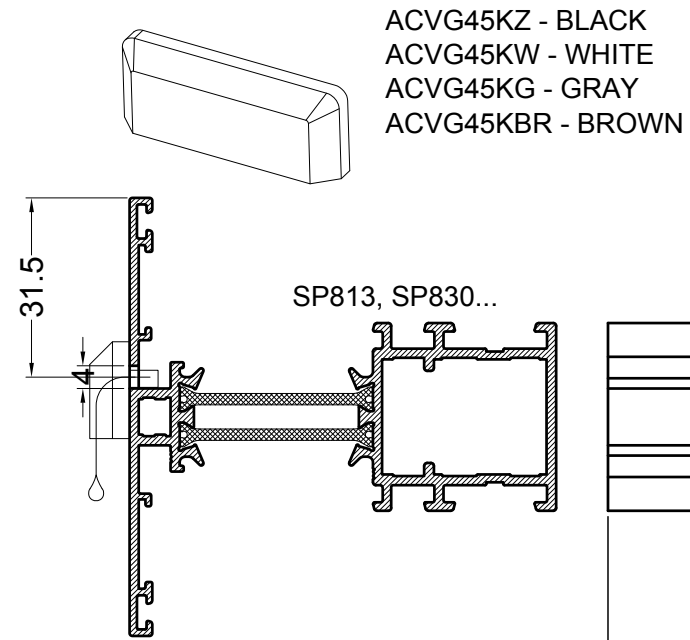
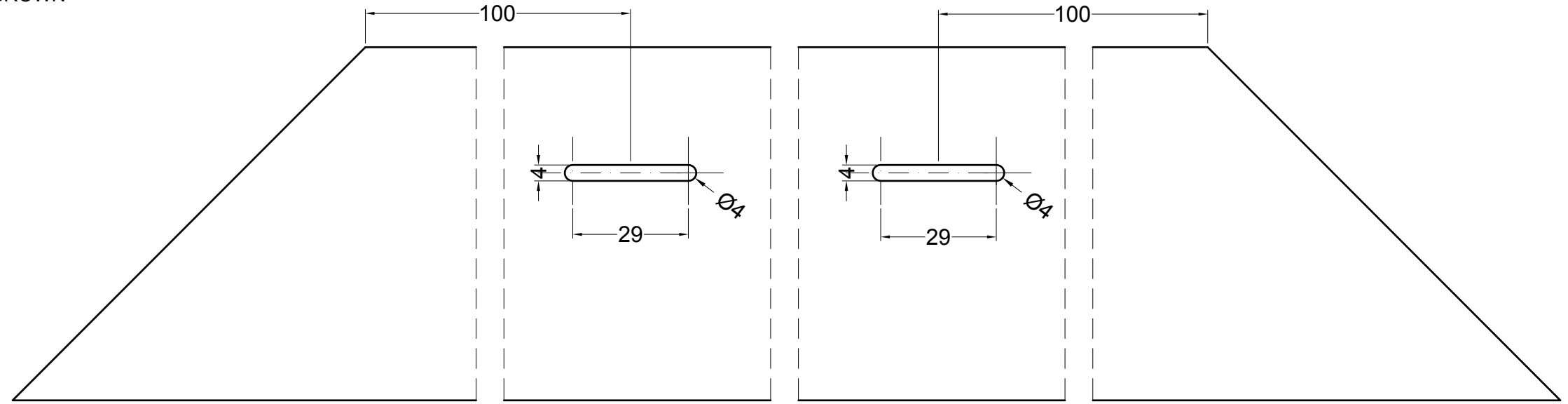
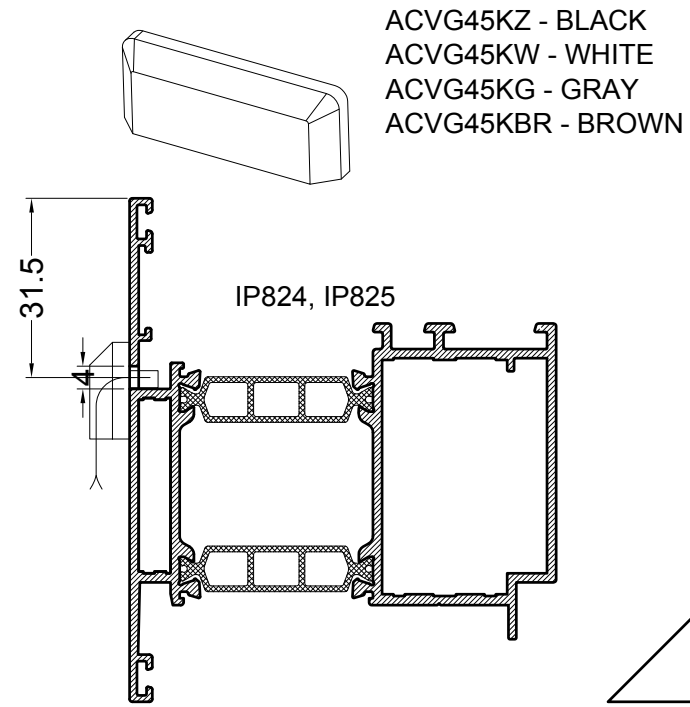
ACVG45MZ - BLACK



ACVG45MZ - BLACK

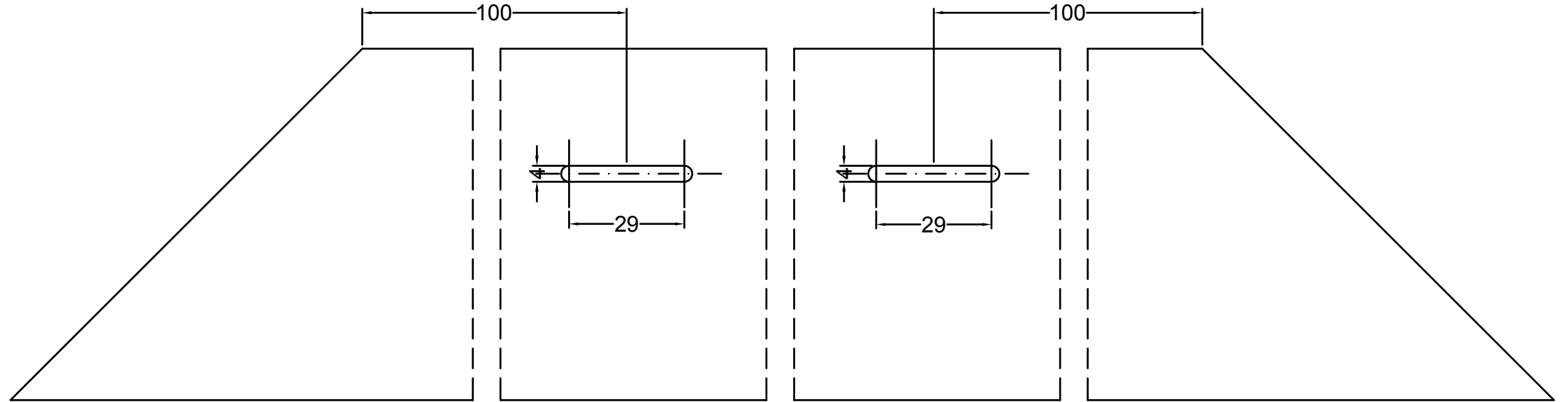
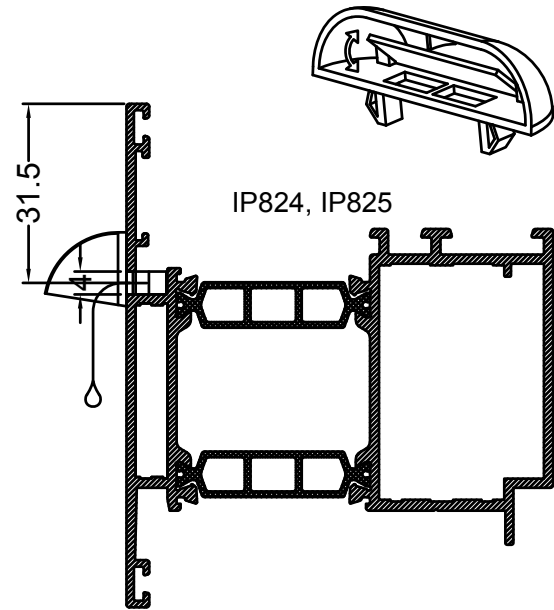


WERKTEKENINGEN - DESSINS DE CONSTRUCTION - KONSTRUKTIONZEICHNUNGEN - CONSTRUCTION DRAWINGS - RYS. KONSTRUKCYJNE

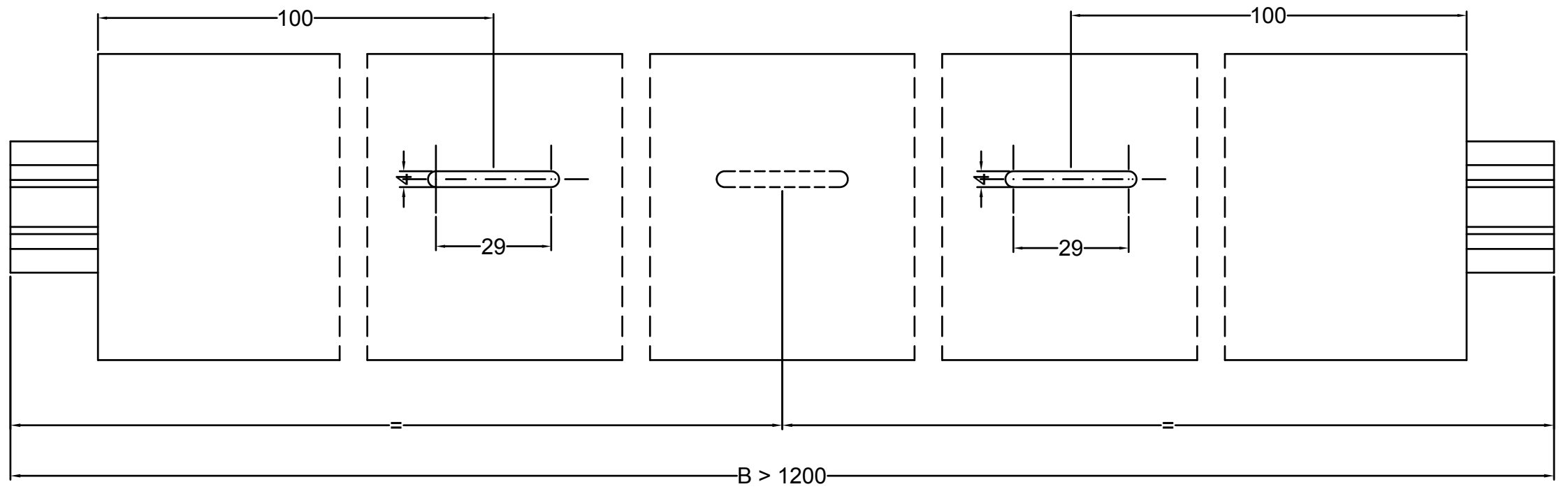
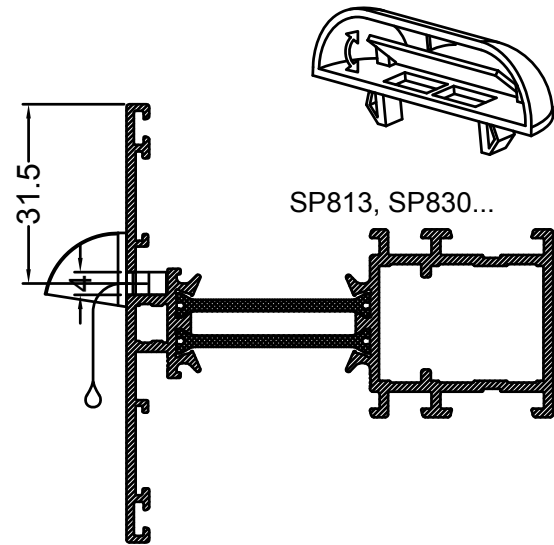


chpater_f

ACUN45Z - BLACK



ACUN45Z - BLACK



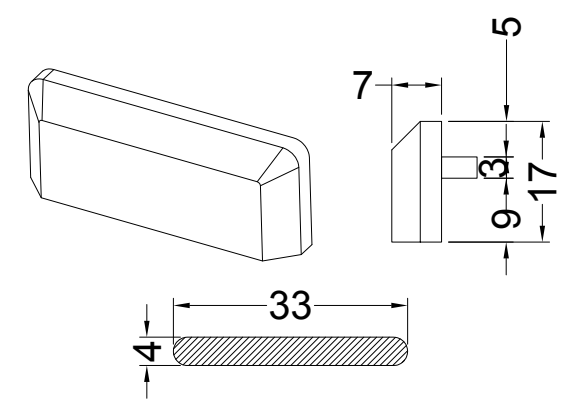
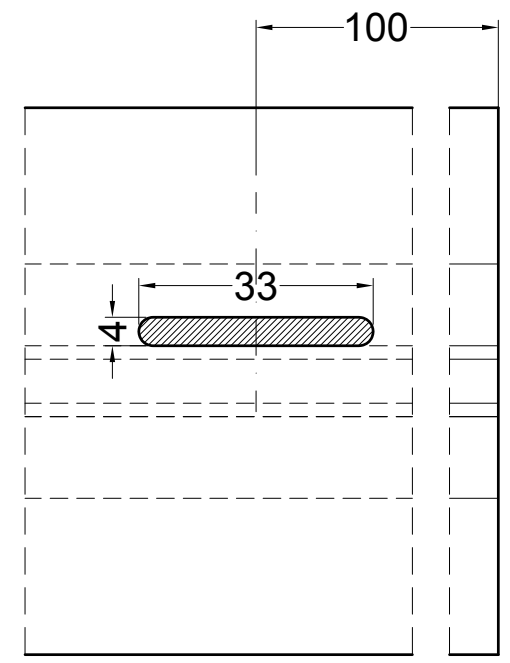
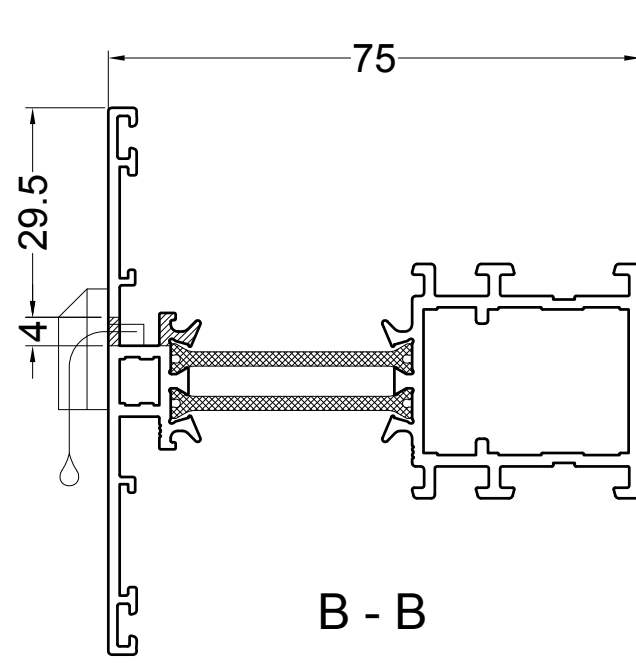
SUPERIAL

aliplast
ALUMINIUM SYSTEMS

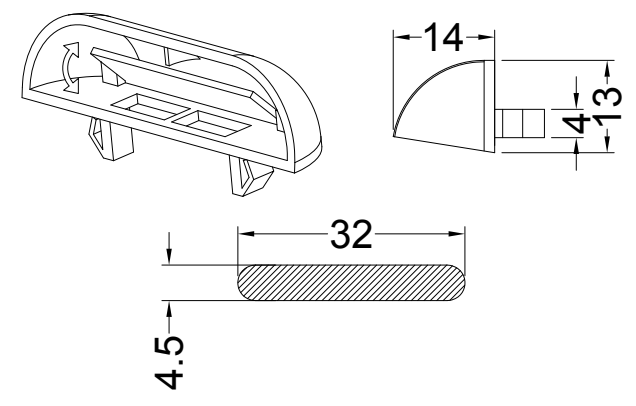
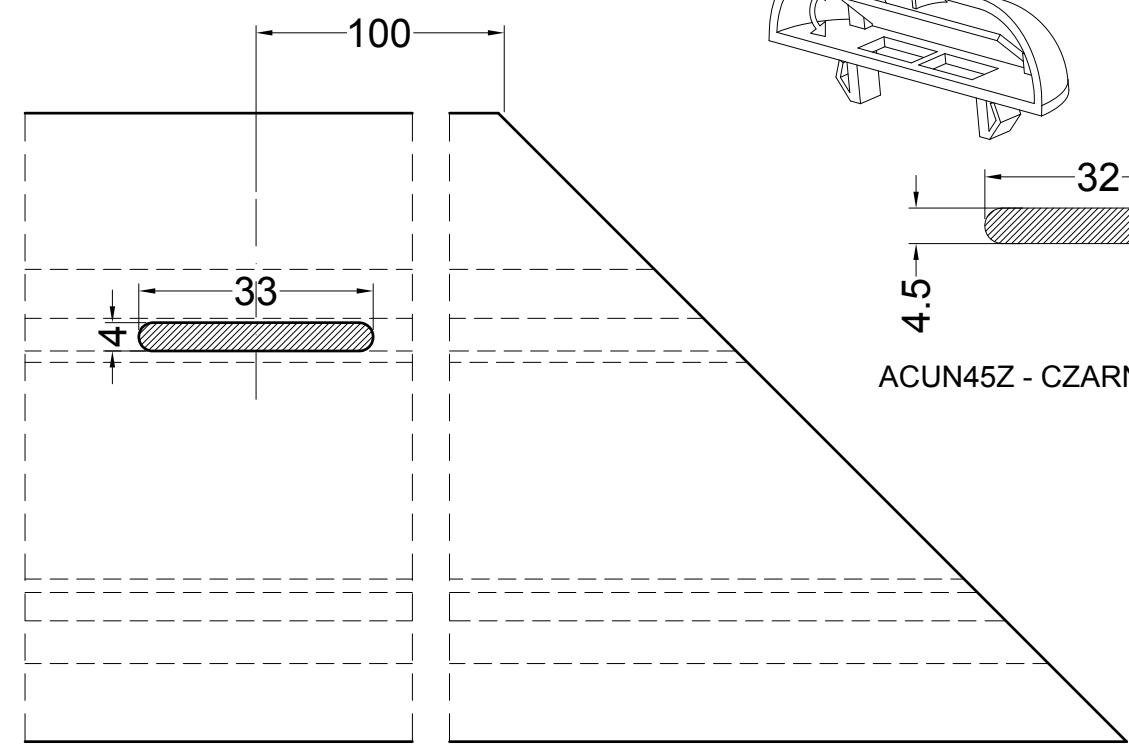
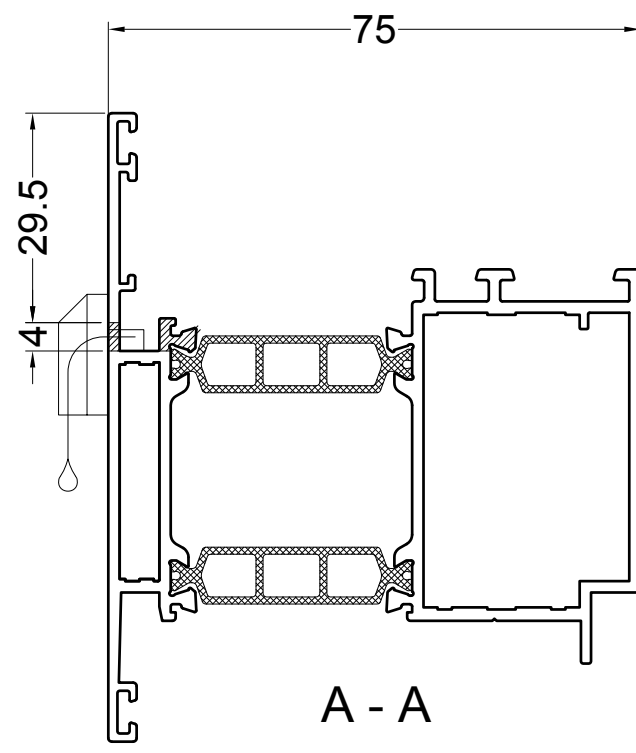
SP-800

MACHINING FOR DRAINAGE
OBRÓBKA POD ODPROWADZENIE WODY

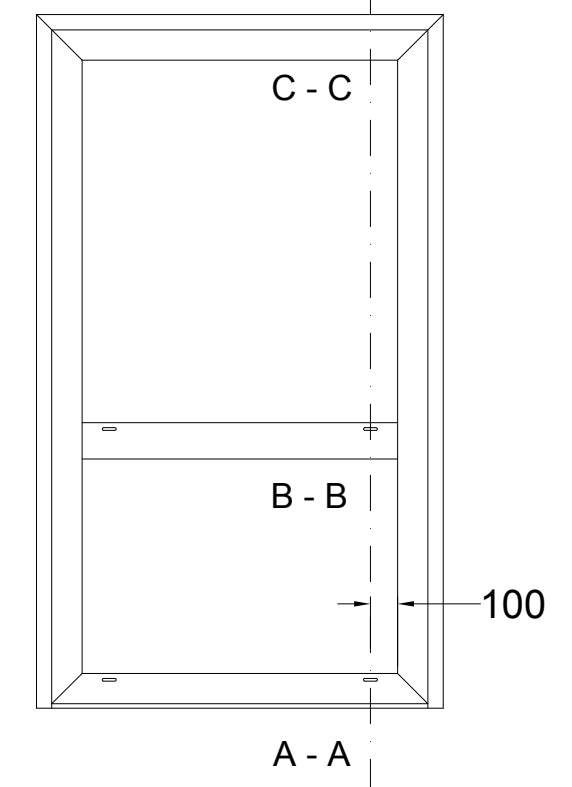
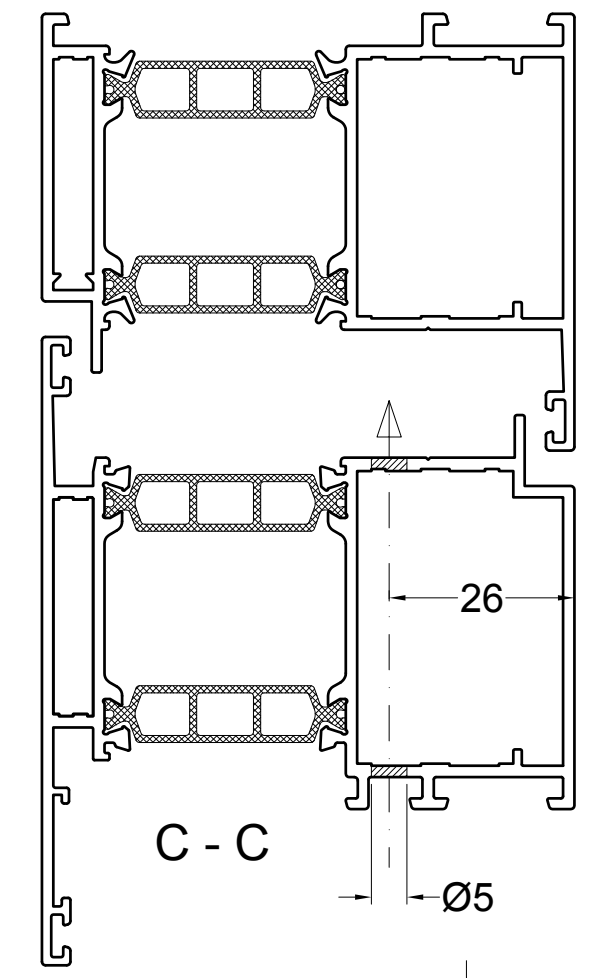
WERKTEKENINGEN - DESSINS DE CONSTRUCTION - KONSTRUKTIONZEICHNUNGEN - CONSTRUCTION DRAWINGS - RYS. KONSTRUKCYJNE



- ACVG45KZ - CZARNY/BLACK
- ACVG45KW - BIAŁY/WHITE
- ACVG45KG - SZARY/GREY
- ACVG45KBR - BRĄZOWY/BROWN



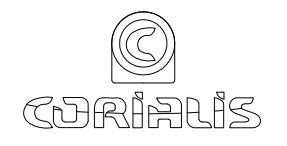
ACUN45Z - CZARNY/BLACK

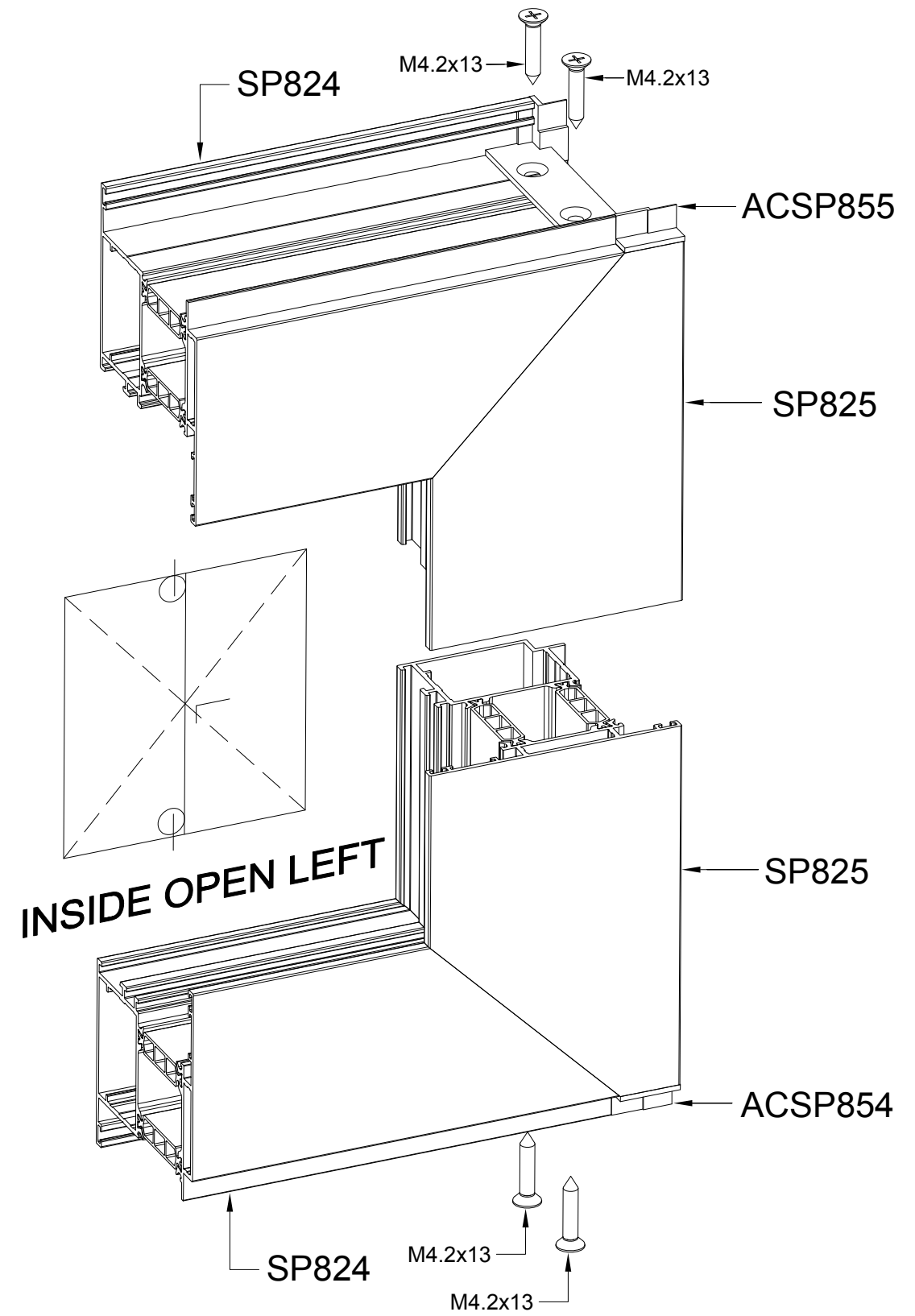
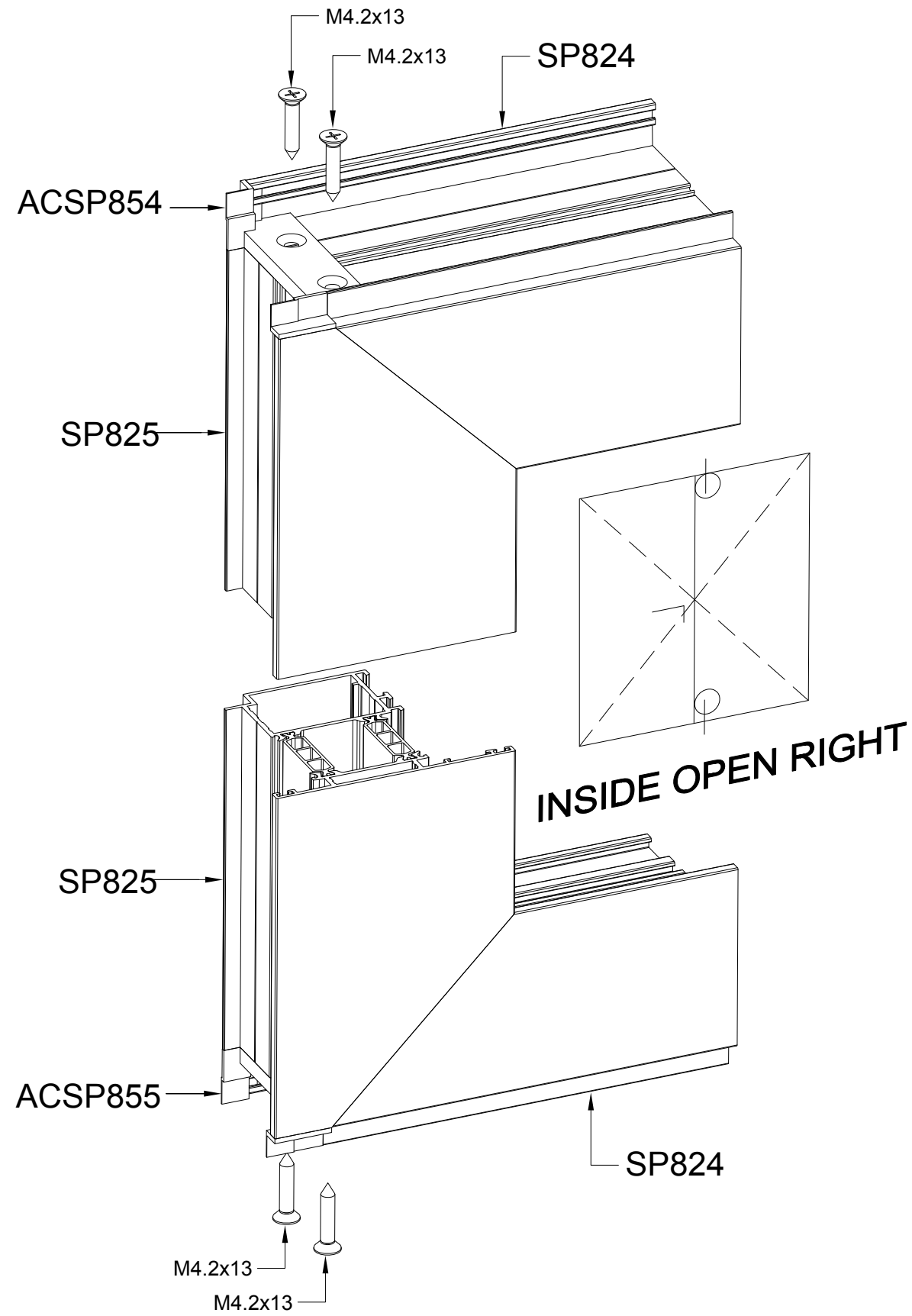


chpater_f

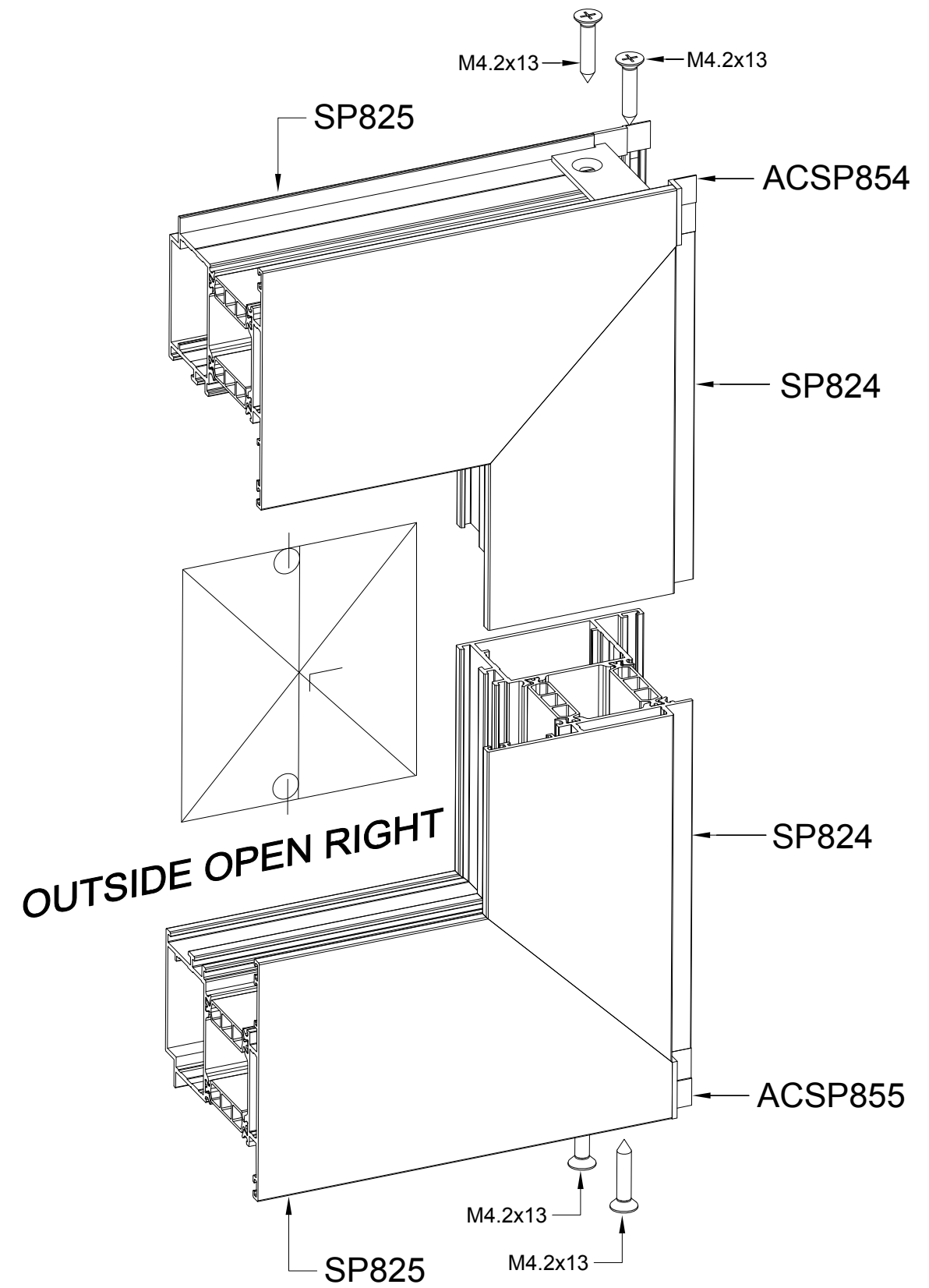
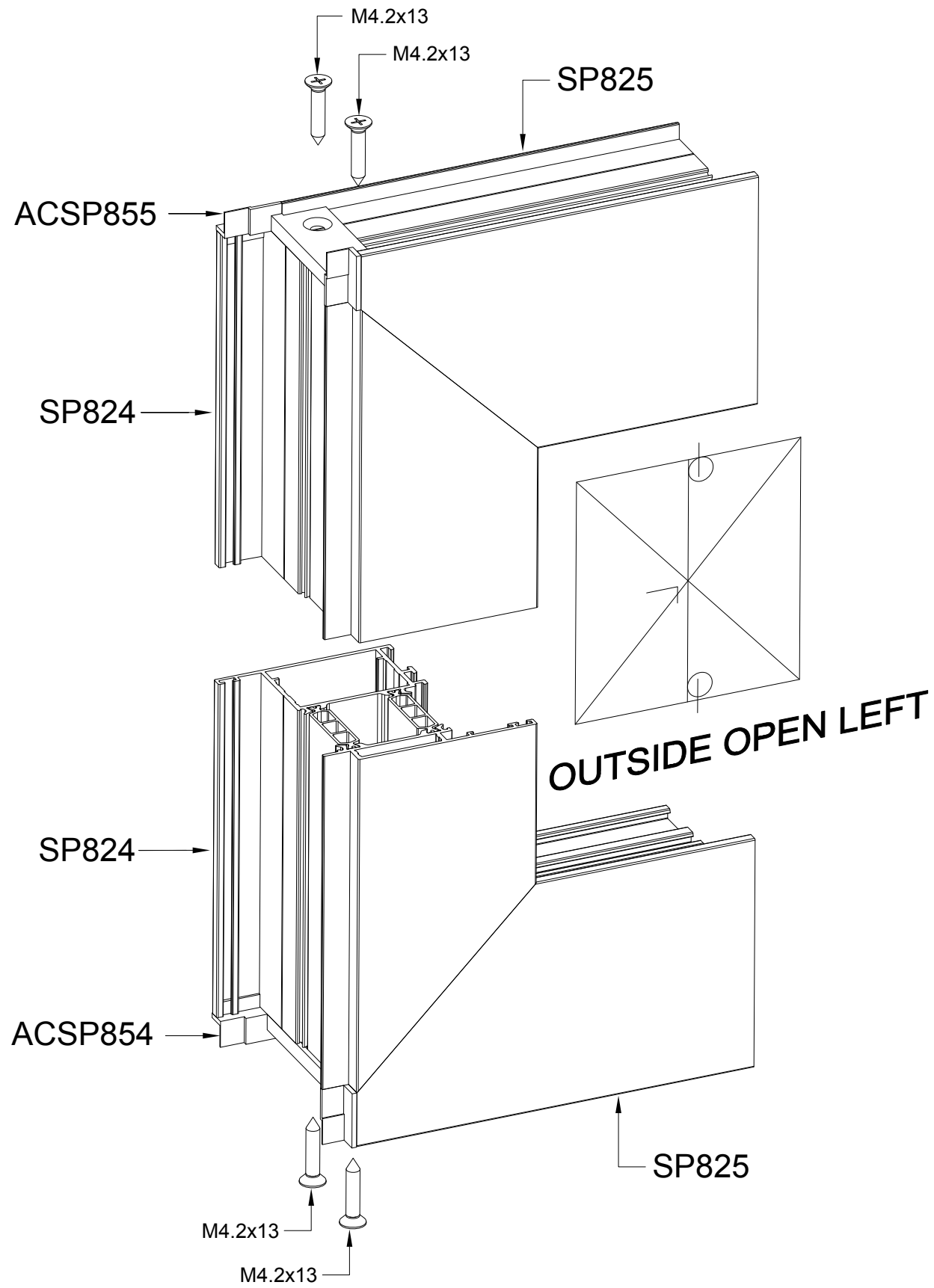
SP-F-152

25/4/2016





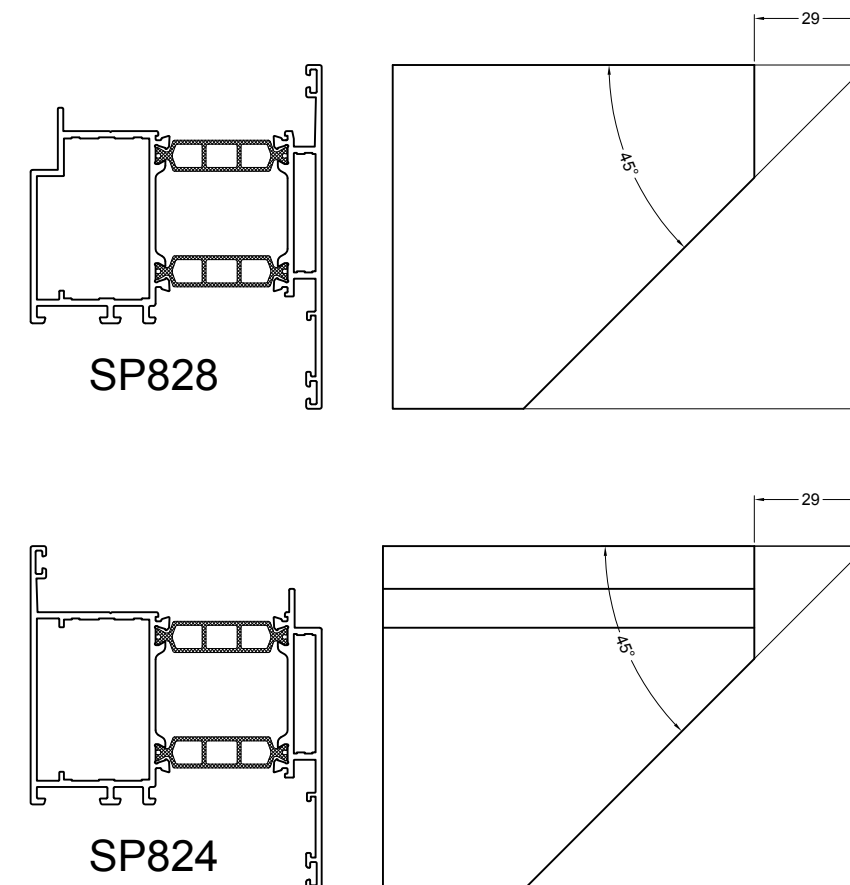
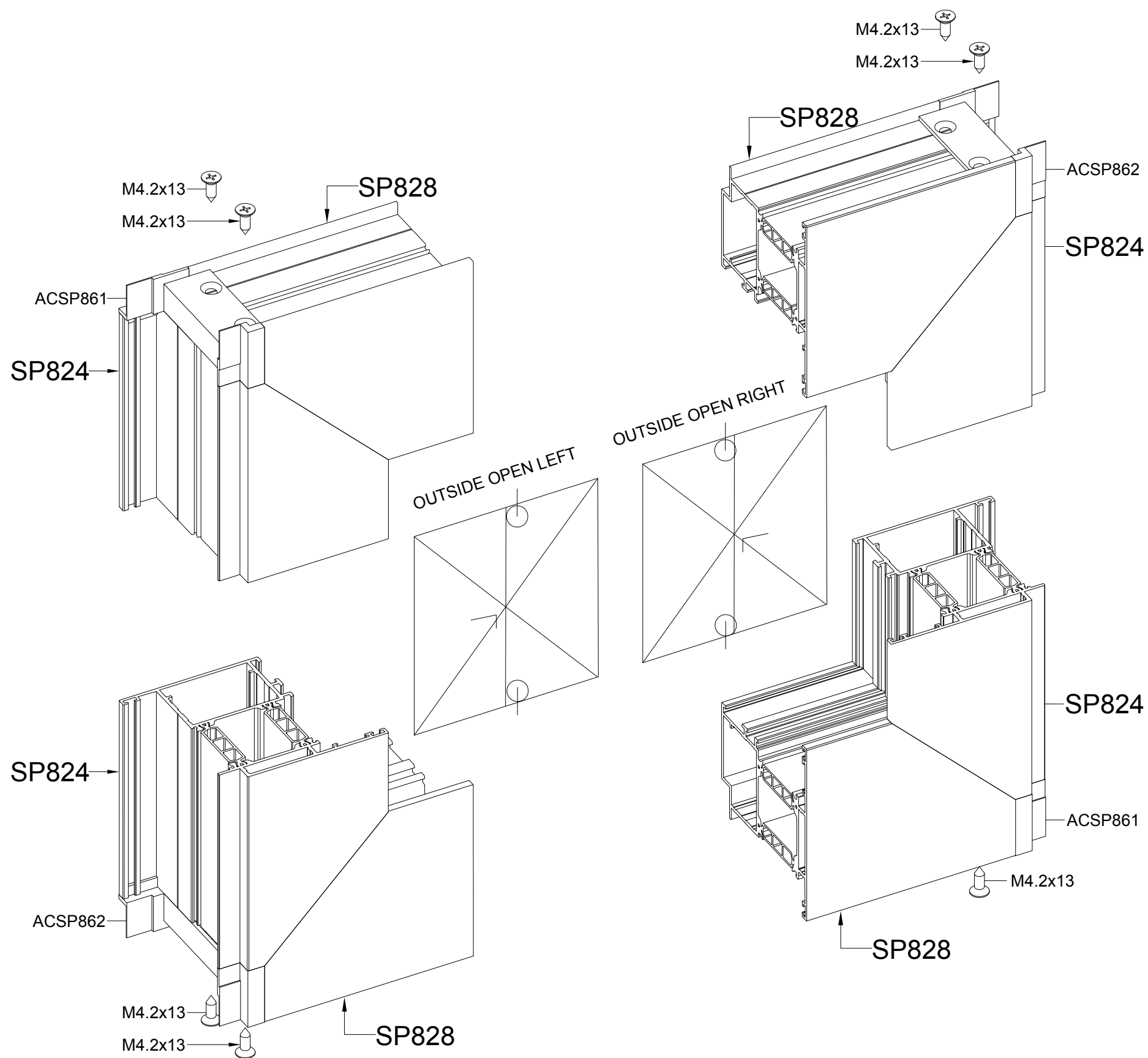
WERKTEKENINGEN - DESSINS DE CONSTRUCTION - KONSTRUKTIONZEICHNUNGEN - CONSTRUCTION DRAWINGS - RYS. KONSTRUKCYJNE



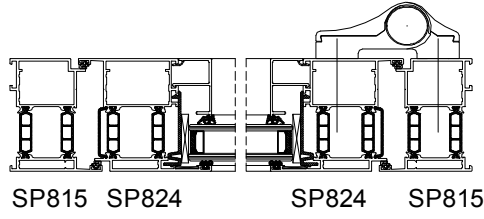
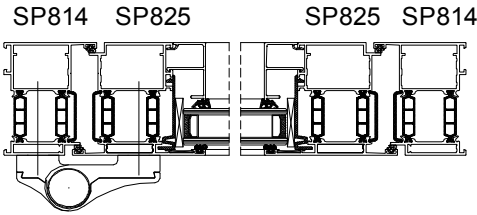
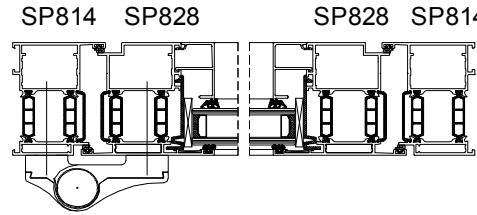
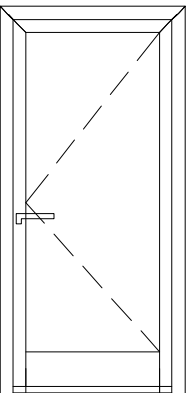
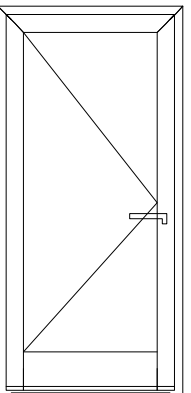
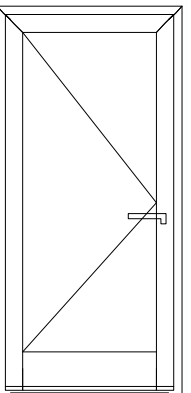
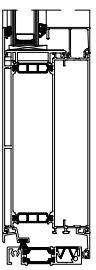
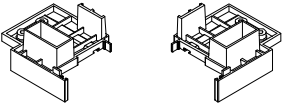
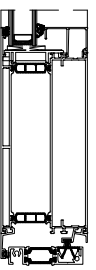
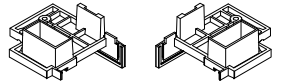
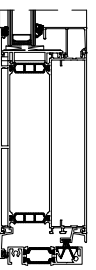
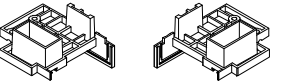
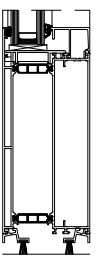
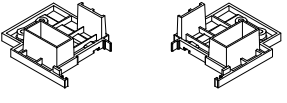
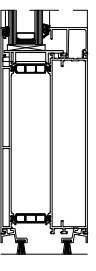
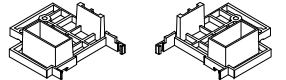
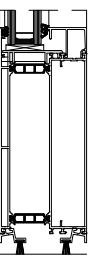
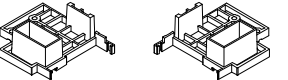
chpater_f

SP-F-154

25/4/2016



SINGLE DOOR - DRZWI JEDNOSKRZYDŁOWE					
INSIDE OPEN - OTW. DO WEWNĄTRZ			OUTSIDE OPEN - OTW. NA ZEWNĄTRZ		
RIGHT - PRAWE			RIGHT - PRAWE		
<p>SP815 SP824 SP824 SP815</p>		<p>SP814 SP825 SP825 SP814</p>		<p>SP814 SP828 SP828 SP814</p>	
<p>① TOP - GÓRA</p> <p>② BOTTOM - DÓŁ</p>		<p>① TOP - GÓRA</p> <p>② BOTTOM - DÓŁ</p>		<p>① TOP - GÓRA</p> <p>② BOTTOM - DÓŁ</p>	
<p>SP811 / SP813</p>	<p>ACSP865B ACSP865A</p> <p>②</p>	<p>SP811 / SP813</p>	<p>ACSP864A ACSP864B</p> <p>②</p>	<p>SP811 / SP813</p>	<p>ACSP1164B ACSP1164A</p> <p>②</p>
<p>SP811 / SP813</p>	<p>ACSP965B ACSP965A</p> <p>②</p>	<p>SP811 / SP813</p>	<p>ACSP964B ACSP964A</p> <p>②</p>	<p>SP811 / SP813</p>	<p>ACSP1064B ACSP1064A</p> <p>②</p>

SINGLE DOOR - DRZWI JEDNOSKRZYDŁOWE					
INSIDE OPEN - OTW. DO WEWNĄTRZ			OUTSIDE OPEN - OTW. NA ZEWNĄTRZ		
LEFT- LEWE			LEFT- LEWE		
 <p>SP815 SP824 SP824 SP815</p>		 <p>SP814 SP825 SP825 SP814</p>		 <p>SP814 SP828 SP828 SP814</p>	
					
<p>SP811 / SP813</p> 	<p>ACSP865B ACSP865A</p> 	<p>SP811 / SP813</p> 	<p>ACSP864A ACSP864B</p> 	<p>SP811 / SP813</p> 	<p>ACSP1164B ACSP1164A</p> 
<p>SP811 / SP813</p> 	<p>ACSP965B ACSP965A</p> 	<p>SP811 / SP813</p> 	<p>ACSP964B ACSP964A</p> 	<p>SP811 / SP813</p> 	<p>ACSP1064B ACSP1064A</p> 

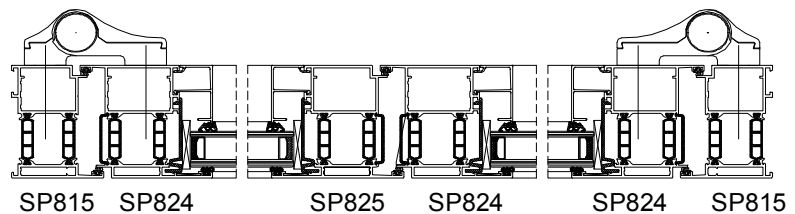
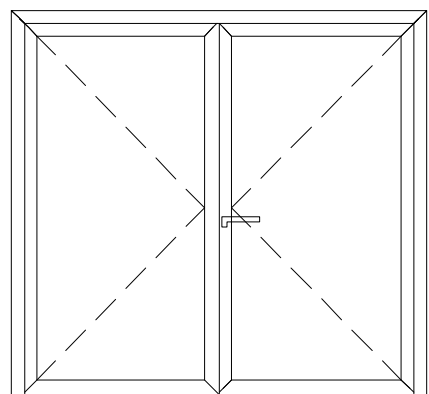
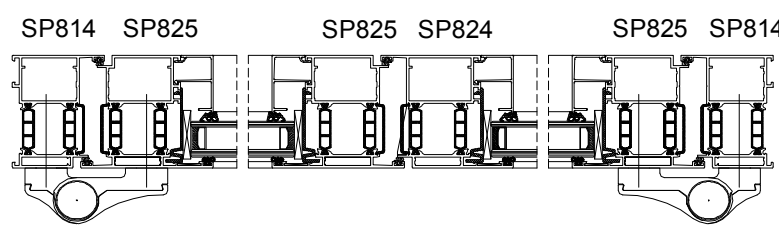
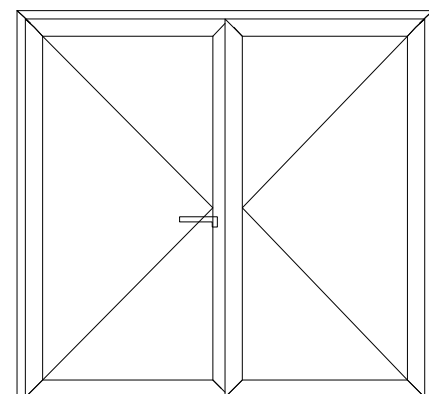
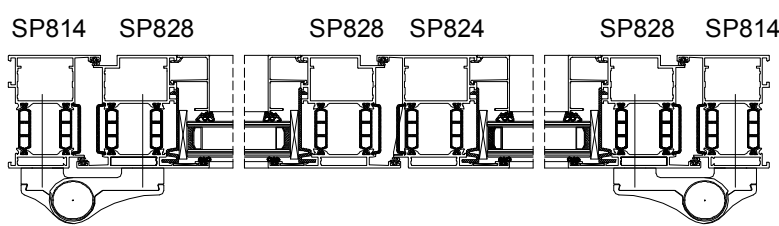
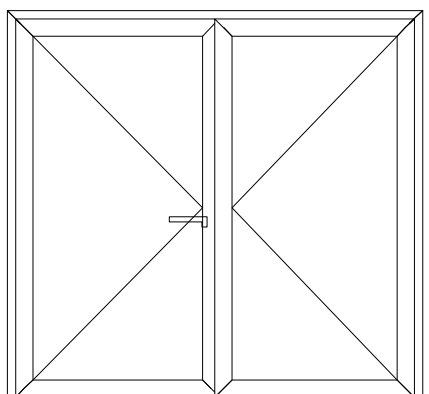
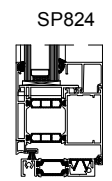
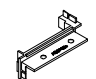
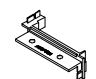
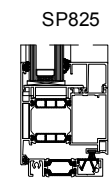
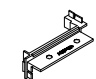
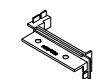
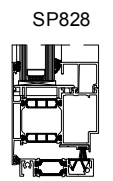
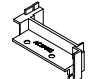
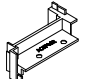
DOUBLE DOOR - DRZWI DWUSKRZYDŁOWE			
INSIDE OPEN - OTW. DO WEWNĄTRZ		OUTSIDE OPEN - OTW. NA ZEWNĄTRZ	
RIGHT - PRAWO		RIGHT - PRAWO	
<p>① TOP - GÓRA</p> <p>② BOTTOM - DÓŁ</p>		<p>① TOP - GÓRA</p> <p>② BOTTOM - DÓŁ</p>	
<p>SP811 / SP813</p>	<p>① ACSP854</p> <p>② ACSP865B ACSP865A ACSP867A ACSP865A</p>	<p>SP811 / SP813</p>	<p>① ACSP854</p> <p>② ACSP864A ACSP866B ACSP864A ACSP864B</p>
<p>SP811 / SP813</p>	<p>① ACSP854</p> <p>② ACSP965B ACSP965A ACSP967A ACSP965A</p>	<p>SP811 / SP813</p>	<p>① ACSP854</p> <p>② ACSP964B ACSP966B ACSP964B ACSP964A</p>
		<p>SP811 / SP813</p>	<p>① ACSP862</p> <p>② ACSP1164B ACSP866B ACSP1164B ACSP1164A</p>
		<p>SP811 / SP813</p>	<p>① ACSP862</p> <p>② ACSP1064B ACSP966B ACSP1064B ACSP1064A</p>

DOUBLE DOOR - DRZWI DWUSKRZYDŁOWE			
INSIDE OPEN - OTW. DO WEWNĄTRZ		OUTSIDE OPEN - OTW. NA ZEWNĄTRZ	
LEFT- LEWE		LEFT- LEWE	
<p>SP815 SP824 SP825 SP824 SP824 SP815</p>		<p>SP814 SP825 SP825 SP824 SP825 SP814</p>	
<p>① TOP - GÓRA</p> <p>② BOTTOM - DÓŁ</p>		<p>① TOP - GÓRA</p> <p>② BOTTOM - DÓŁ</p>	
<p>SP811 / SP813</p>	<p>① ACSP855</p> <p>② ACSP865B ACSP867B ACSP865B ACSP865A</p>	<p>SP811 / SP813</p>	<p>① ACSP855</p> <p>② ACSP864A ACSP864B ACSP866A ACSP864B</p>
<p>SP811 / SP813</p>	<p>① ACSP855</p> <p>② ACSP965B ACSP967B ACSP965B ACSP965A</p>	<p>SP811 / SP813</p>	<p>① ACSP855</p> <p>② ACSP964B ACSP964A ACSP966A ACSP964A</p>
<p>SP811 / SP813</p>	<p>① ACSP861</p> <p>② ACSP1164B ACSP1164A ACSP866A ACSP1164A</p>	<p>SP811 / SP813</p>	<p>① ACSP861</p> <p>② ACSP1064B ACSP1064A ACSP966A ACSP1064A</p>

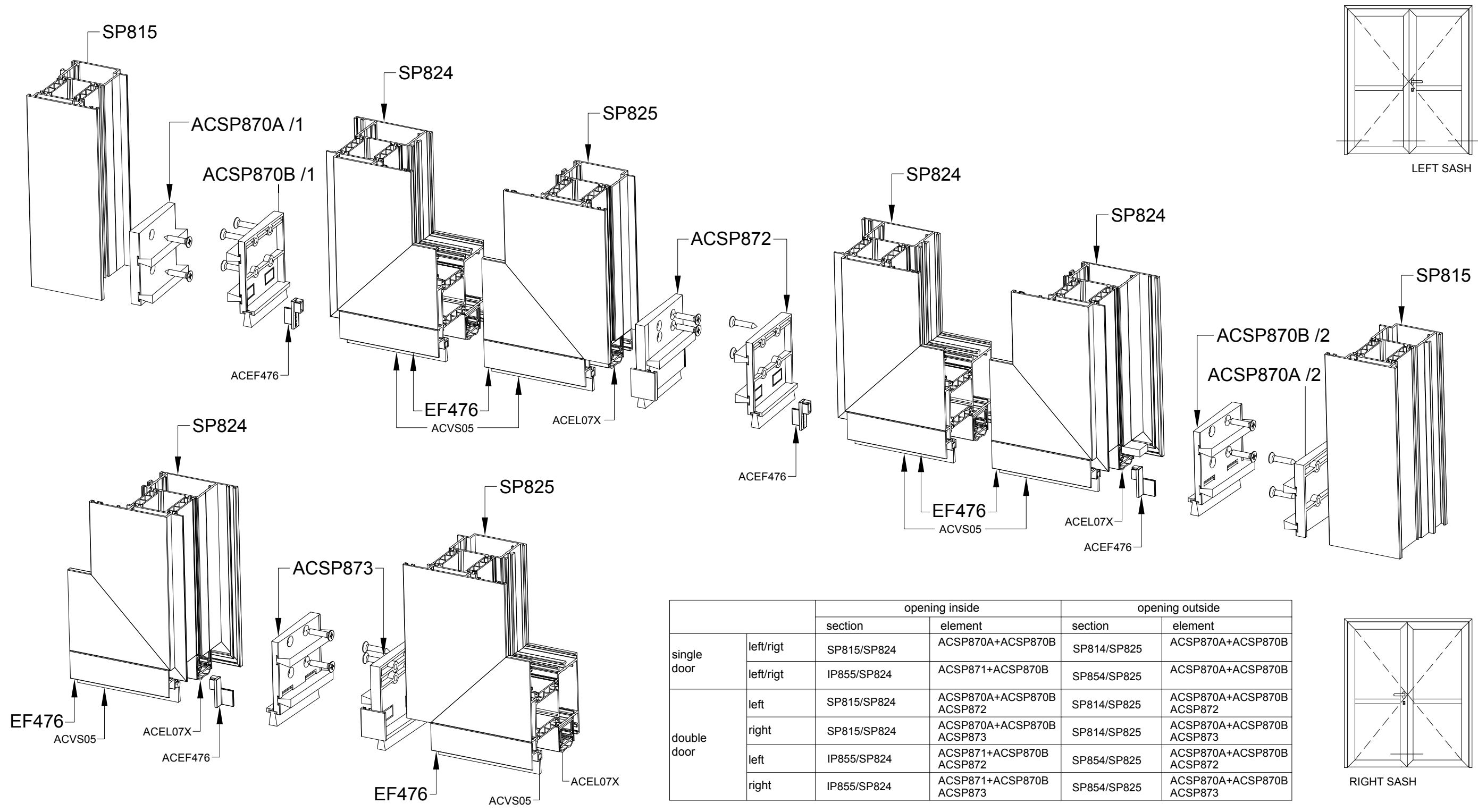
chapter_f

WERKTEKENINGEN -DESSINS DE CONSTRUCTION -KONSTRUKTIONZEICHNUNGEN -CONSTRUCTION DRAWINGS -RYS. KONSTRUKCYJNE

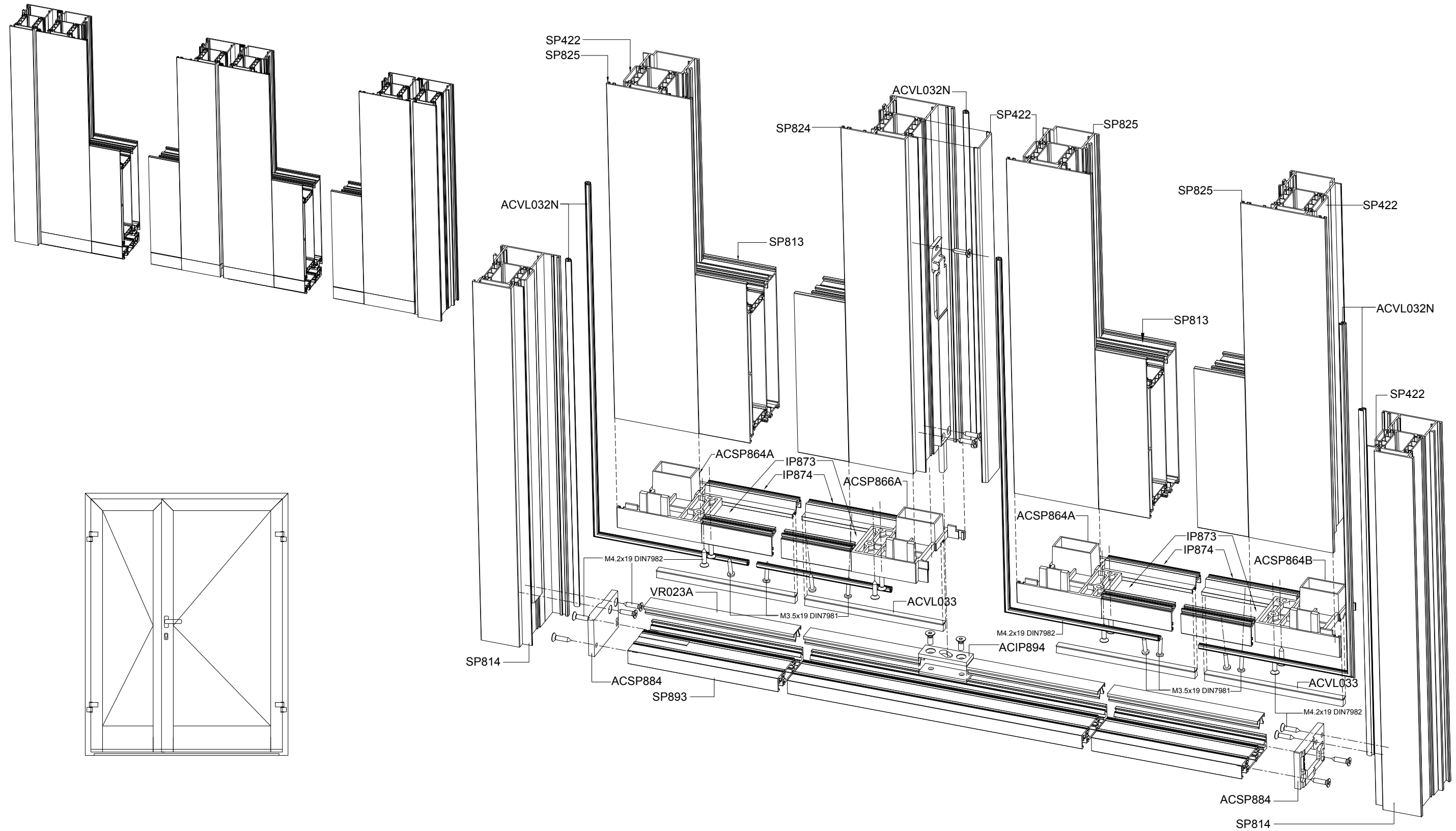
DOUBLE DOOR - DRZWI DWUSKRZYDŁOWE								
INSIDE OPEN - OTW. DO WEWNĄTRZ			OUTSIDE OPEN - OTW. NA ZEWNĄTRZ					
RIGHT - PRAWO			RIGHT - PRAWO					
<p>① TOP - GÓRA</p>			<p>① TOP - GÓRA</p>			<p>① TOP - GÓRA</p>		
<p>② BOTTOM - DÓŁ</p>			<p>② BOTTOM - DÓŁ</p>			<p>② BOTTOM - DÓŁ</p>		
<p>SP824</p>	<p>① ACSP854</p>	<p>② ACSP855</p>	<p>SP825</p>	<p>① ACSP854</p>	<p>② ACSP855</p>	<p>SP828</p>	<p>① ACSP862</p>	<p>② ACSP861</p>

		DOUBLE DOOR - DRZWI DWUSKRZYDŁOWE						
INSIDE OPEN - OTW. DO WEWNĄTRZ		OUTSIDE OPEN - OTW. NA ZEWNĄTRZ						
LEFT- LEWE		LEFT- LEWE						
 <p>SP815 SP824 SP825 SP824 SP824 SP815</p> <p>① TOP - GÓRA</p>  <p>② BOTTOM - DÓŁ</p>		 <p>SP814 SP825 SP825 SP824 SP825 SP814</p> <p>① TOP - GÓRA</p>  <p>② BOTTOM - DÓŁ</p>		 <p>SP814 SP828 SP828 SP824 SP828 SP814</p> <p>① TOP - GÓRA</p>  <p>② BOTTOM - DÓŁ</p>				
 <p>SP824</p>	<p>① ACSP855</p> 	<p>② ACSP854</p> 	 <p>SP825</p>	<p>① ACSP855</p> 	<p>② ACSP854</p> 	 <p>SP828</p>	<p>① ACSP861</p> 	<p>② ACSP862</p> 

WERKTEKENINGEN - DESSINS DE CONSTRUCTION - KONSTRUKTIONZEICHNUNGEN - CONSTRUCTION DRAWINGS - RYS. KONSTRUKCYJNE

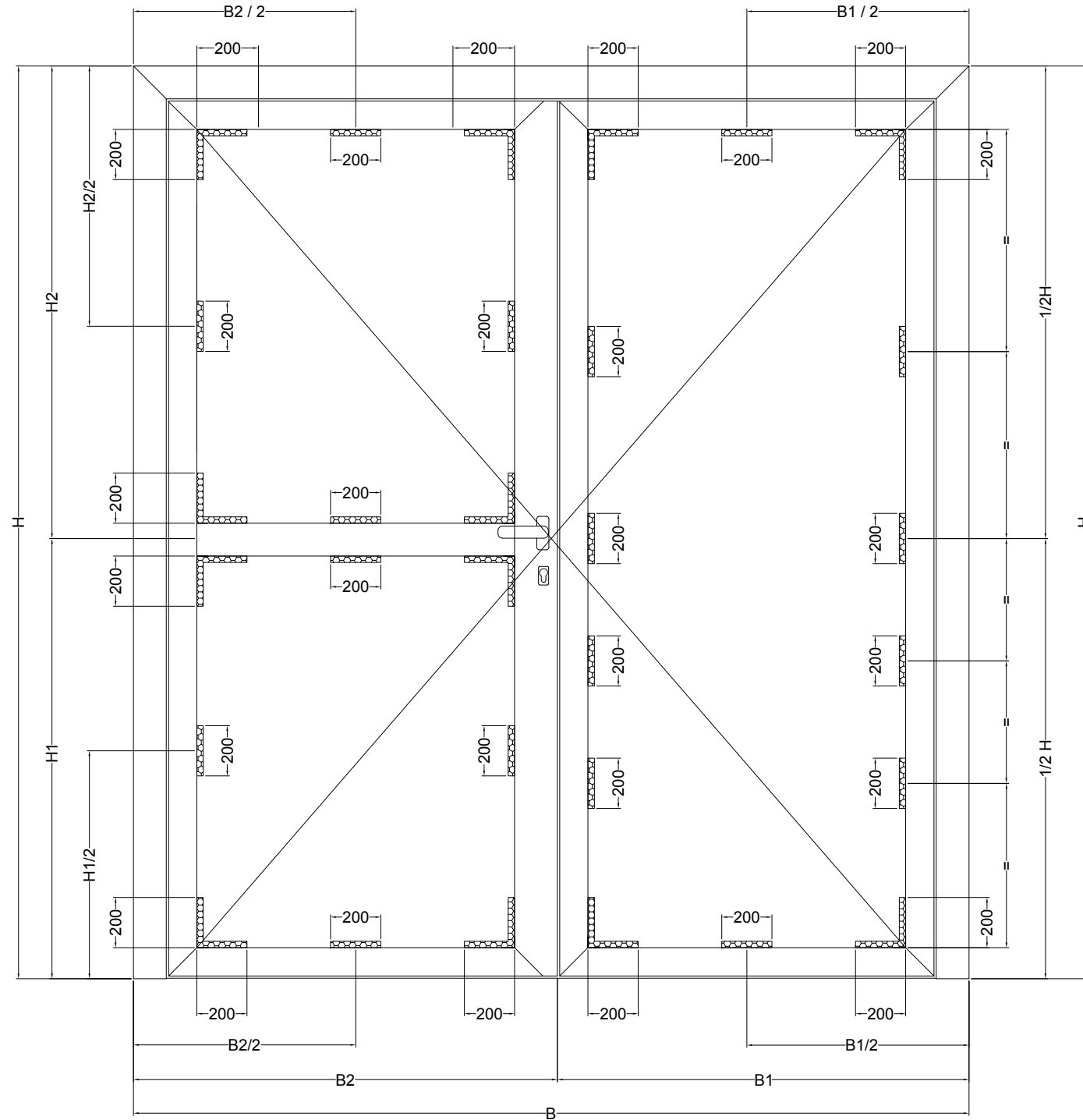


		opening inside		opening outside	
		section	element	section	element
single door	left/right	SP815/SP824	ACSP870A+ACSP870B	SP814/SP825	ACSP870A+ACSP870B
	left/right	IP855/SP824	ACSP871+ACSP870B	SP854/SP825	ACSP870A+ACSP870B
double door	left	SP815/SP824	ACSP870A+ACSP870B ACSP872	SP814/SP825	ACSP870A+ACSP870B ACSP872
	right	SP815/SP824	ACSP870A+ACSP870B ACSP873	SP814/SP825	ACSP870A+ACSP870B ACSP873
	left	IP855/SP824	ACSP871+ACSP870B ACSP872	SP854/SP825	ACSP870A+ACSP870B ACSP872
	right	IP855/SP824	ACSP871+ACSP870B ACSP873	SP854/SP825	ACSP870A+ACSP870B ACSP873

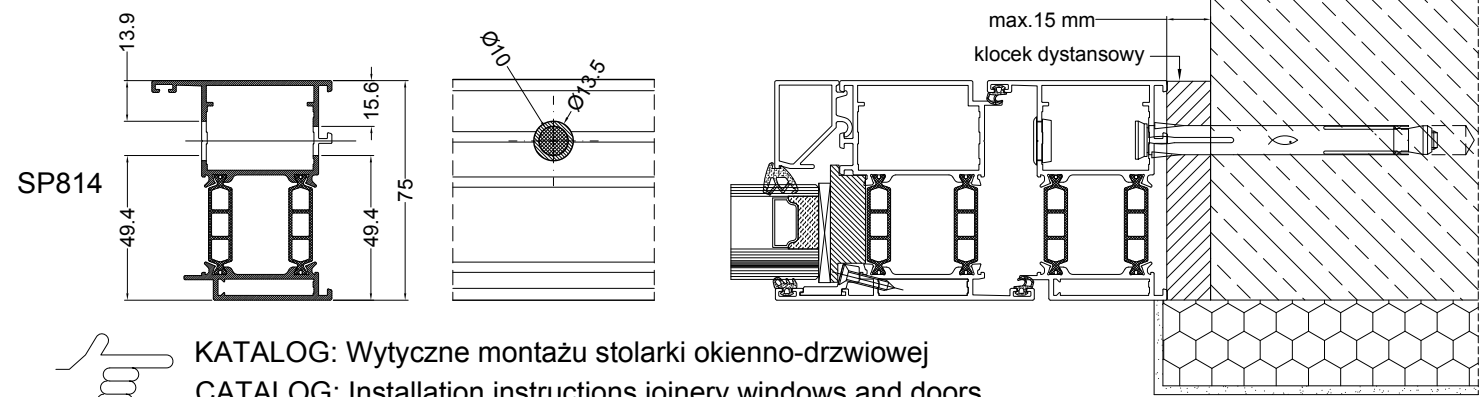
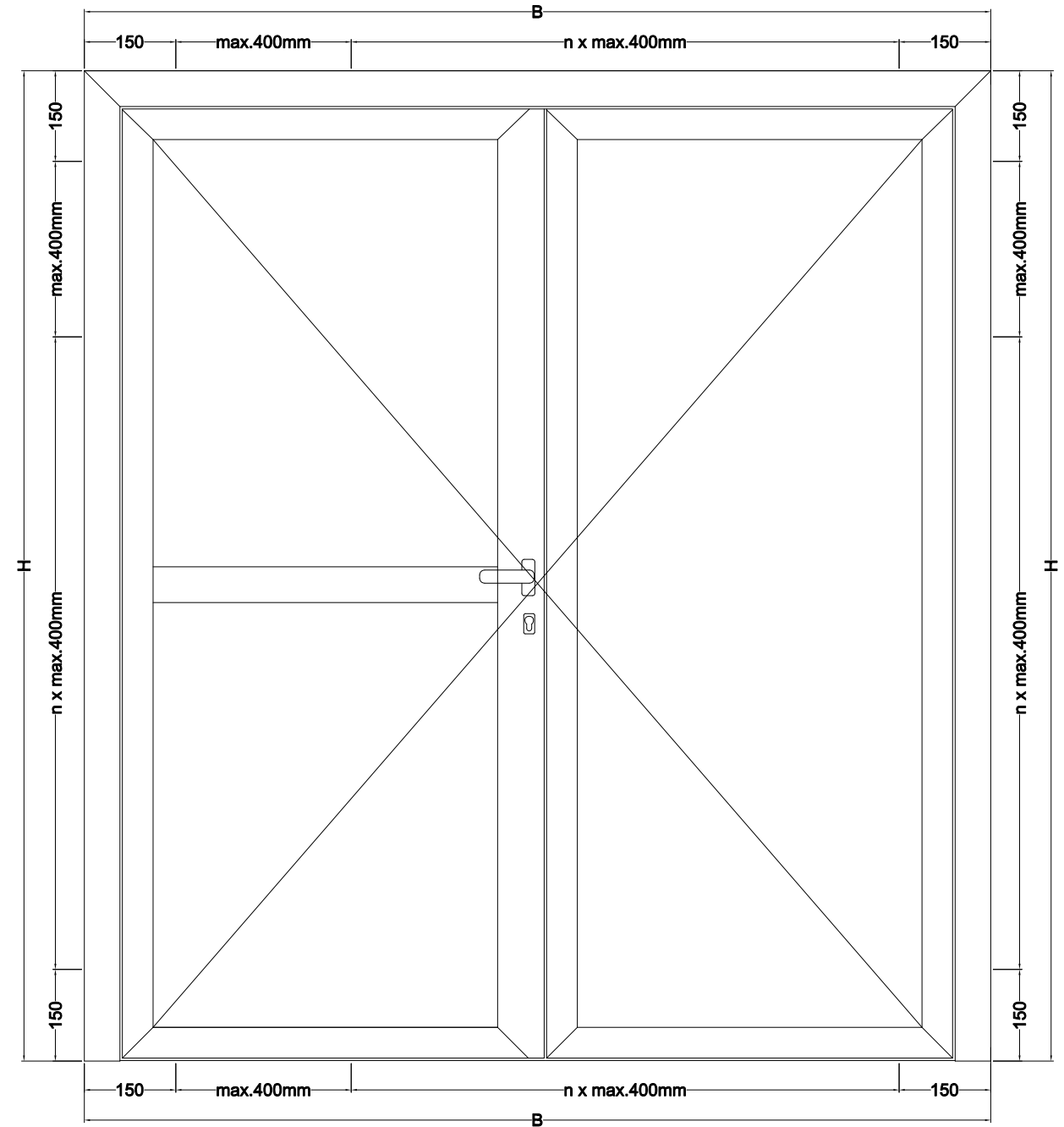
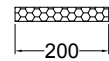


WERKTEKENINGEN - DESSINS DE CONSTRUCTION - KONSTRUKTIONZEICHNUNGEN - CONSTRUCTION DRAWINGS - RYS. KONSTRUKCYJNE

WERKTEKENINGEN - DESSINS DE CONSTRUCTION - KONSTRUKTIONZEICHNUNGEN - CONSTRUCTION DRAWINGS - RYS. KONSTRUKCYJNE



ACDC776WB

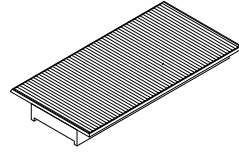


KATALOG: Instrukcja klejenia szyb w systemach okiwno-drzwiowych
CATALOG: Instructions gluing glass in the window and door systems

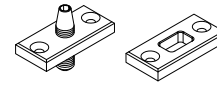


KATALOG: Wytyczne montażu stolarki okiwno-drzwiowej
CATALOG: Installation instructions joinery windows and doors

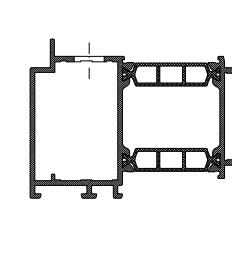
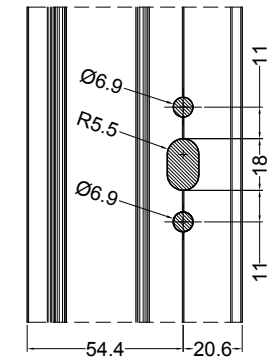
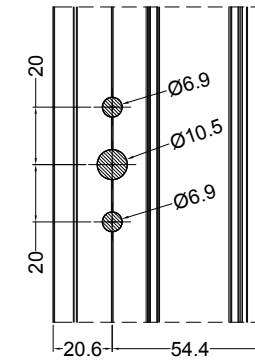
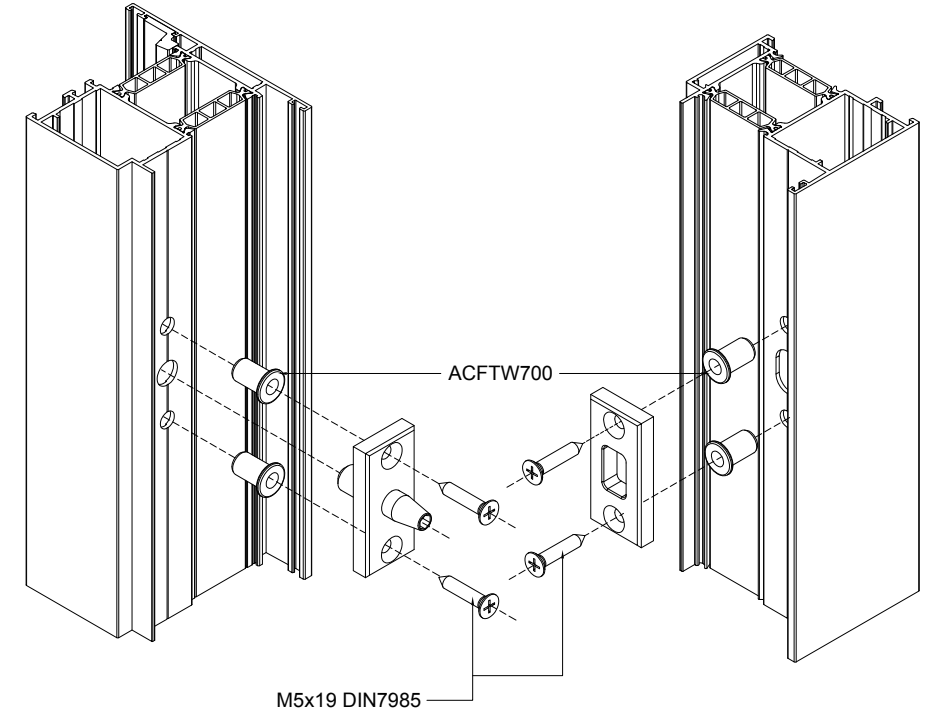
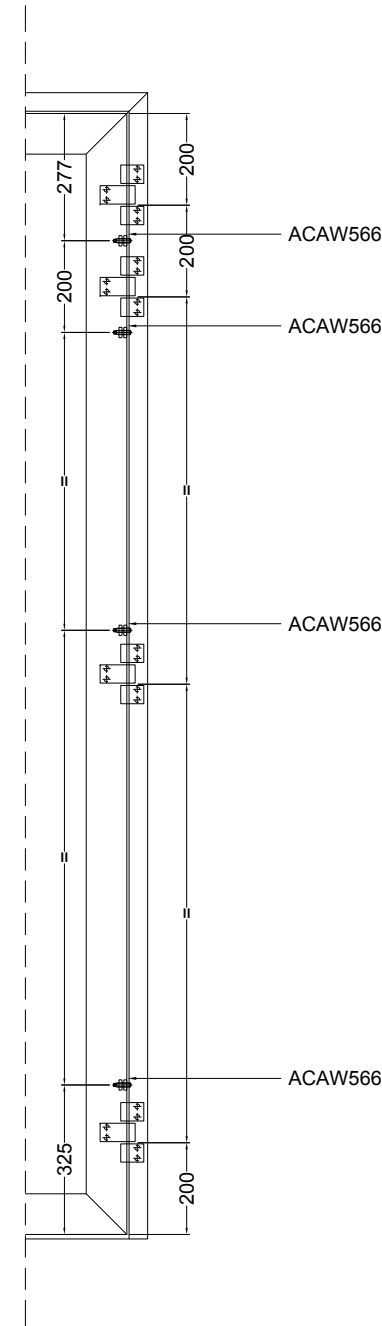
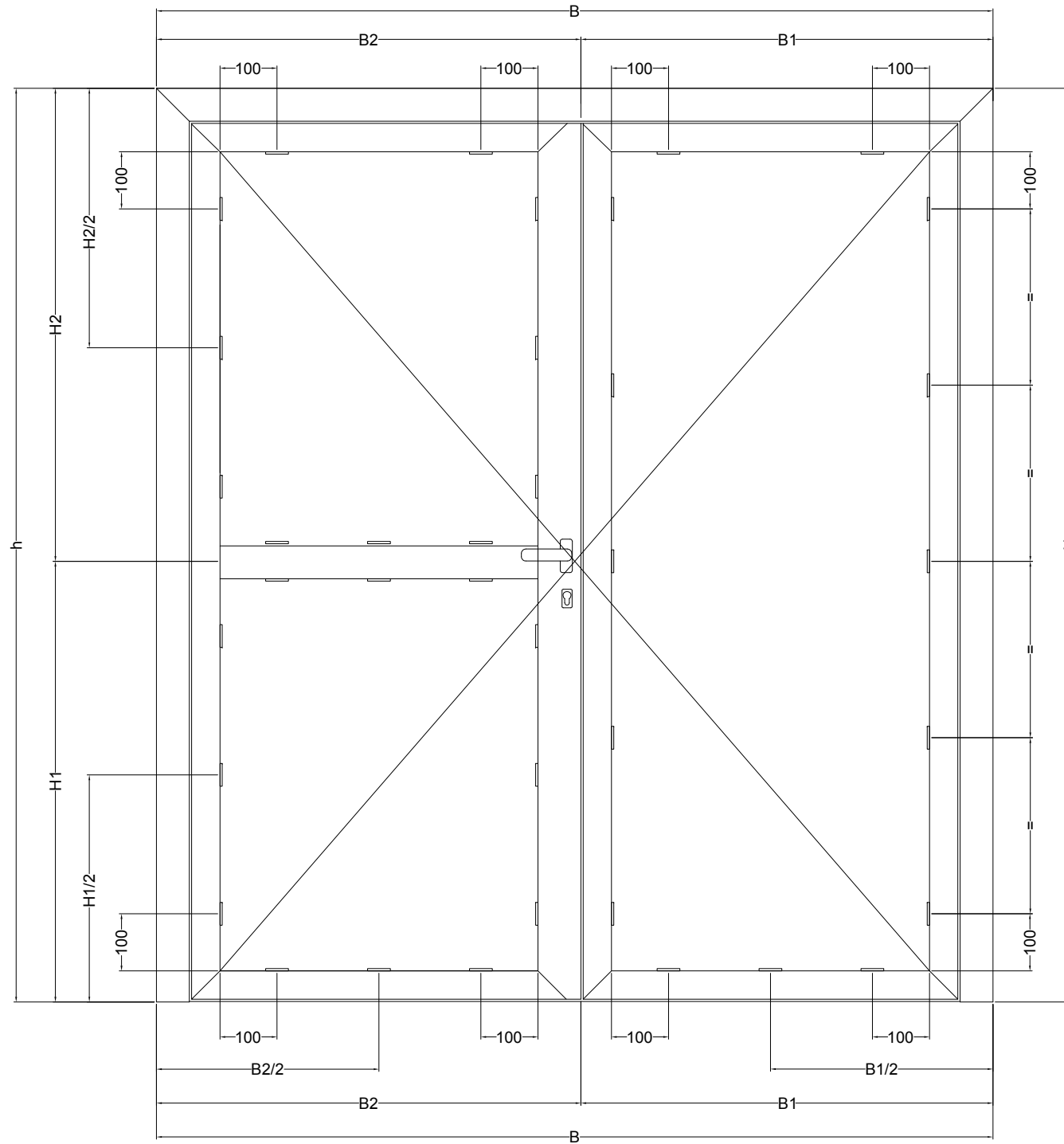
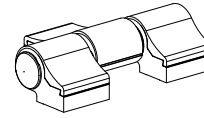
ACAW568



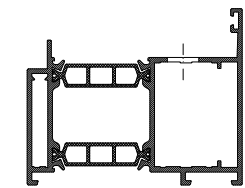
ACAW566



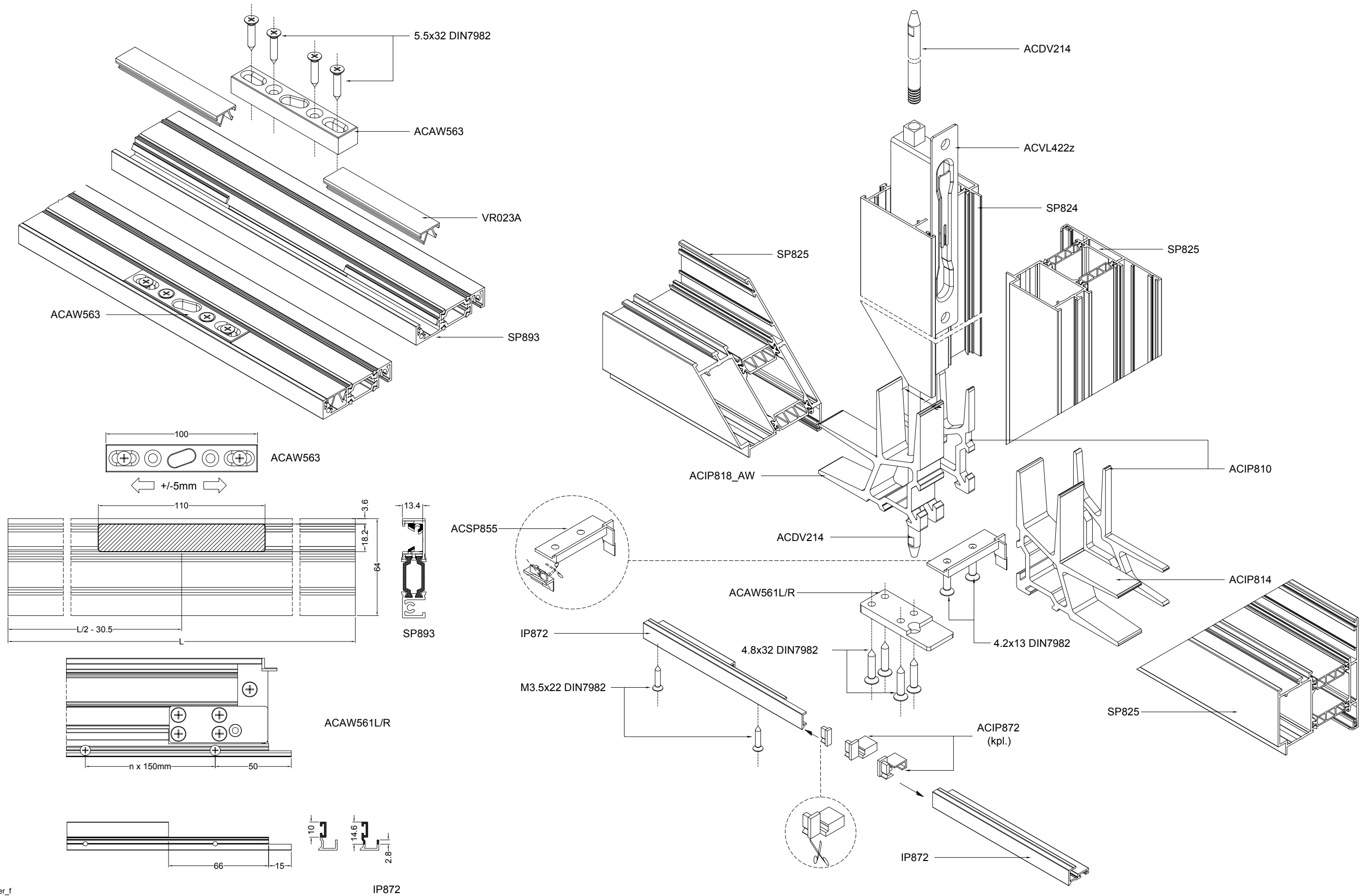
ACFA403

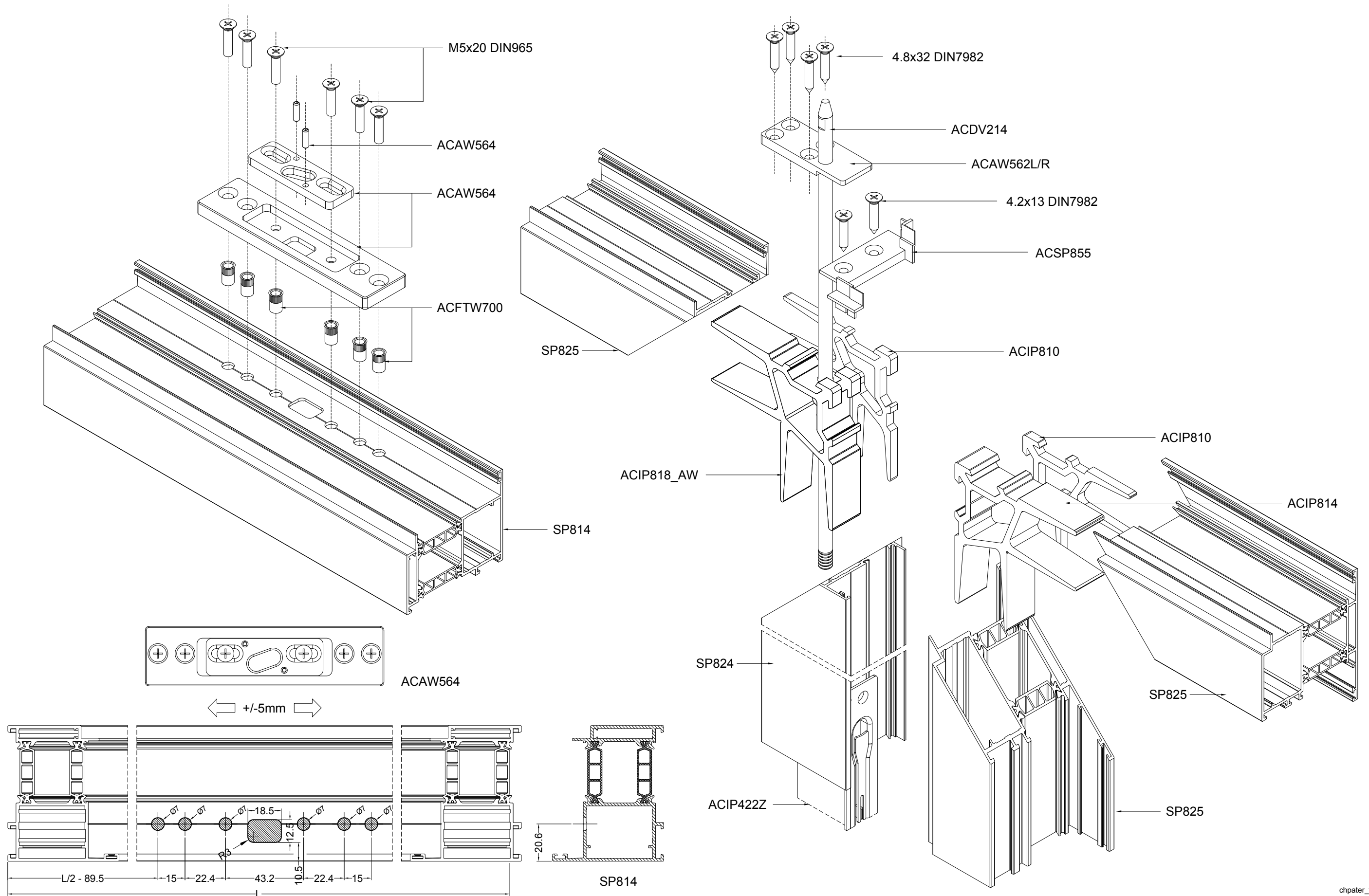


SP825



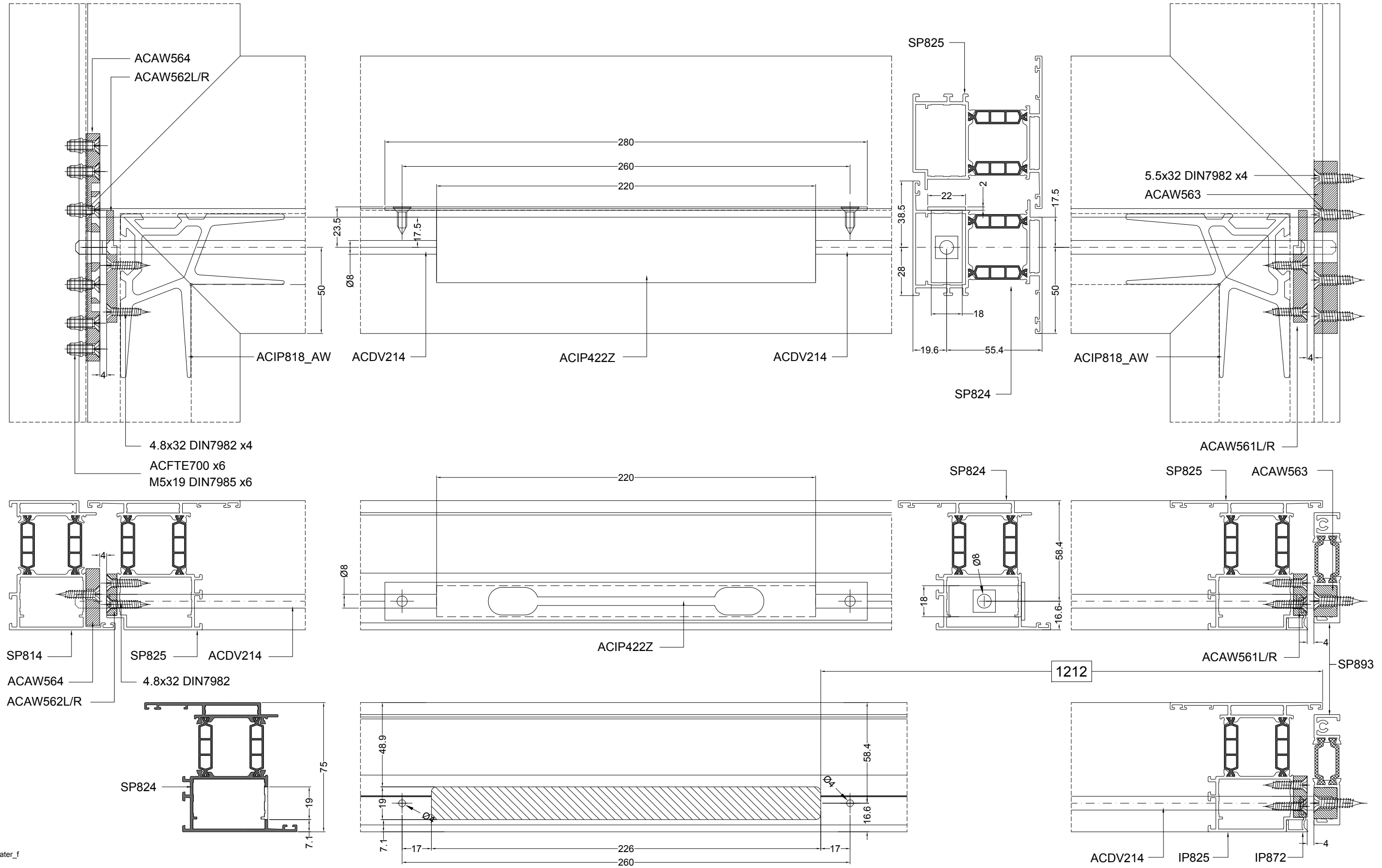
SP814





WERKTEKENINGEN - DESSINS DE CONSTRUCTION - KONSTRUKTIONZEICHNUNGEN - CONSTRUCTION DRAWINGS - RYS. KONSTRUKCYJNE

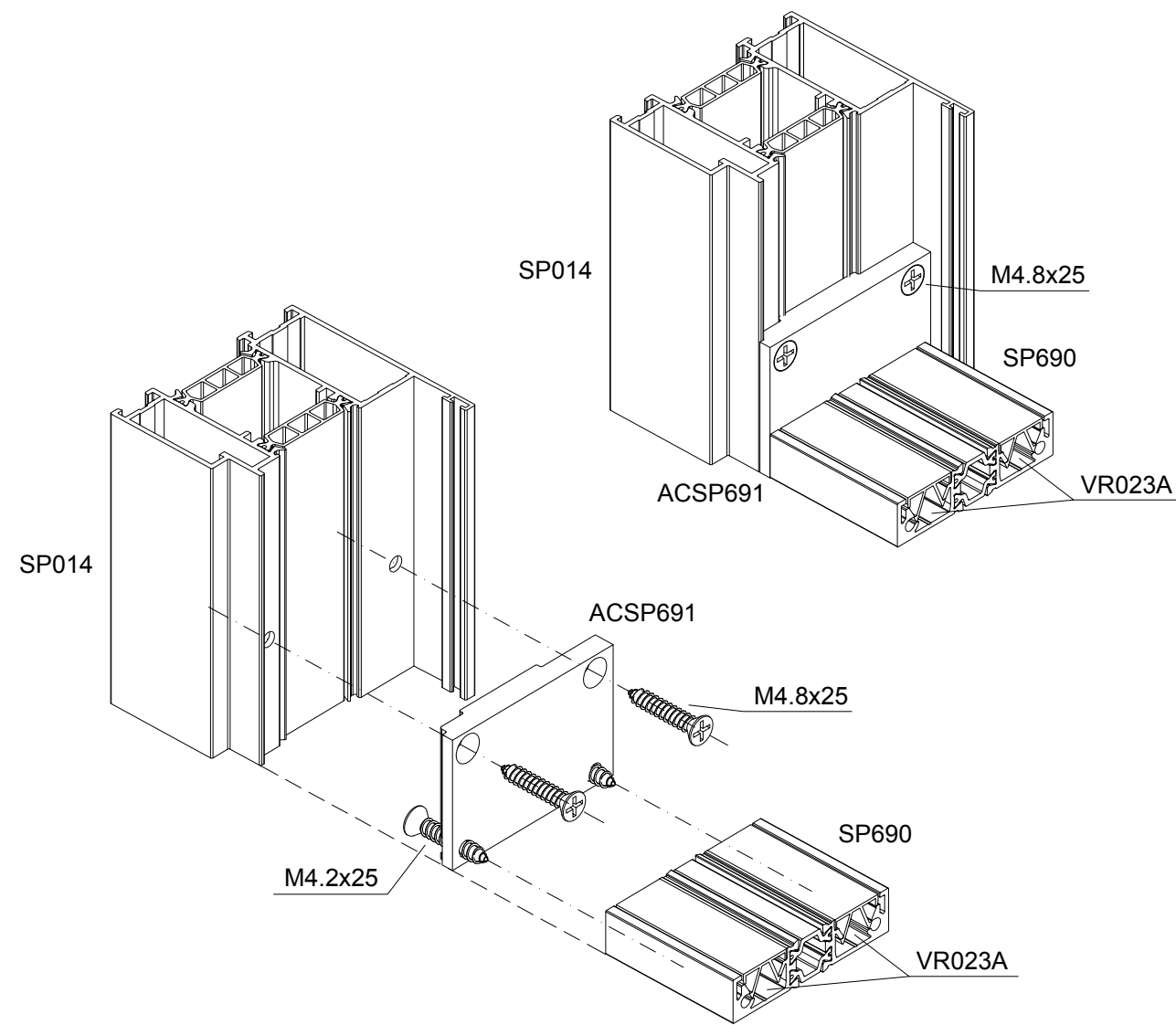
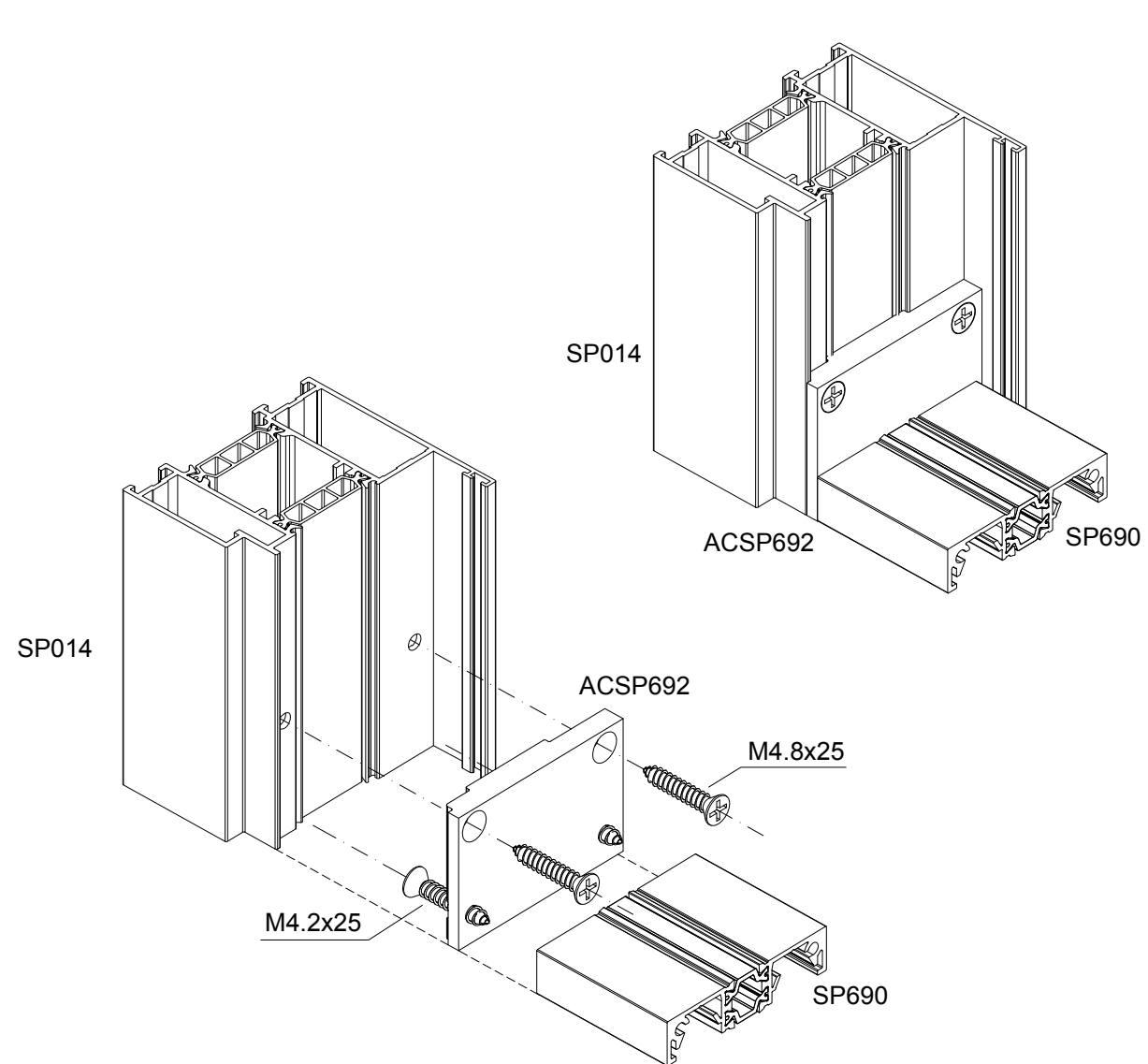
WERKTEKENINGEN - DESSINS DE CONSTRUCTION - KONSTRUKTIONZEICHNUNGEN - CONSTRUCTION DRAWINGS - RYS. KONSTRUKCYJNE



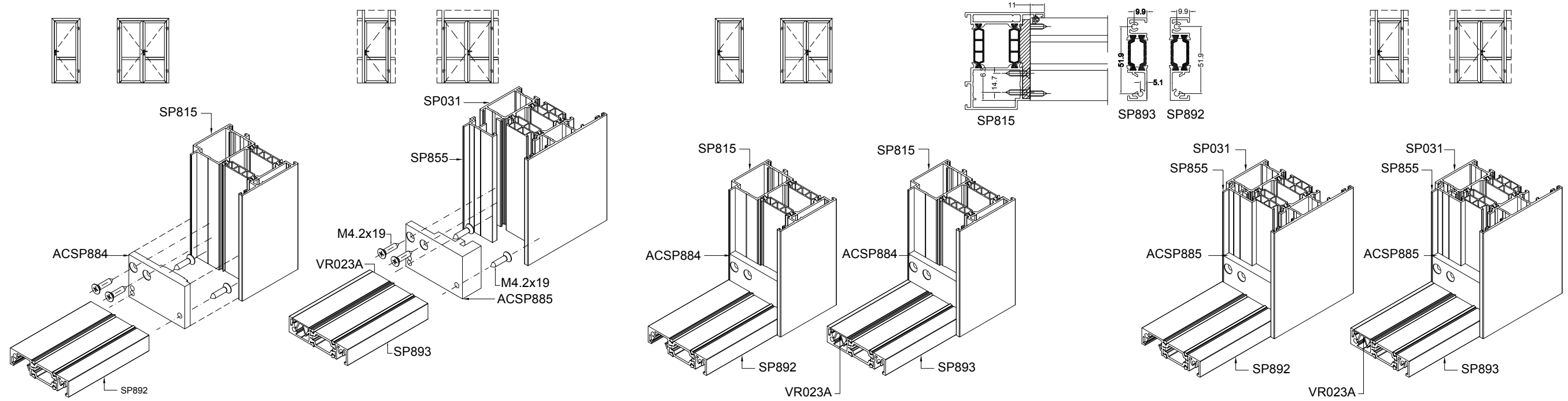
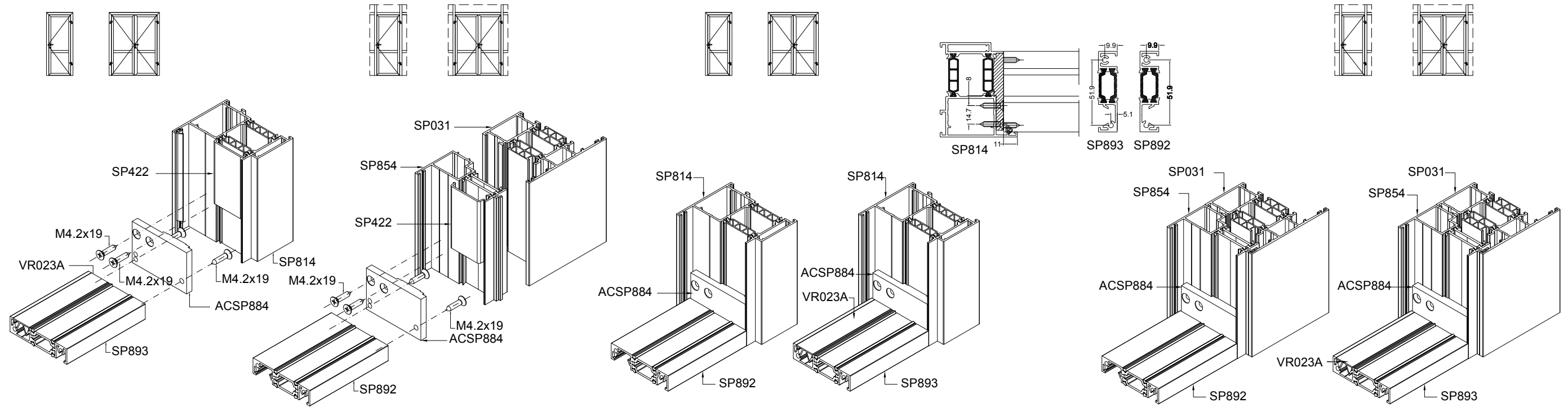
chpater_f

SP-F-158E

9/12/2016

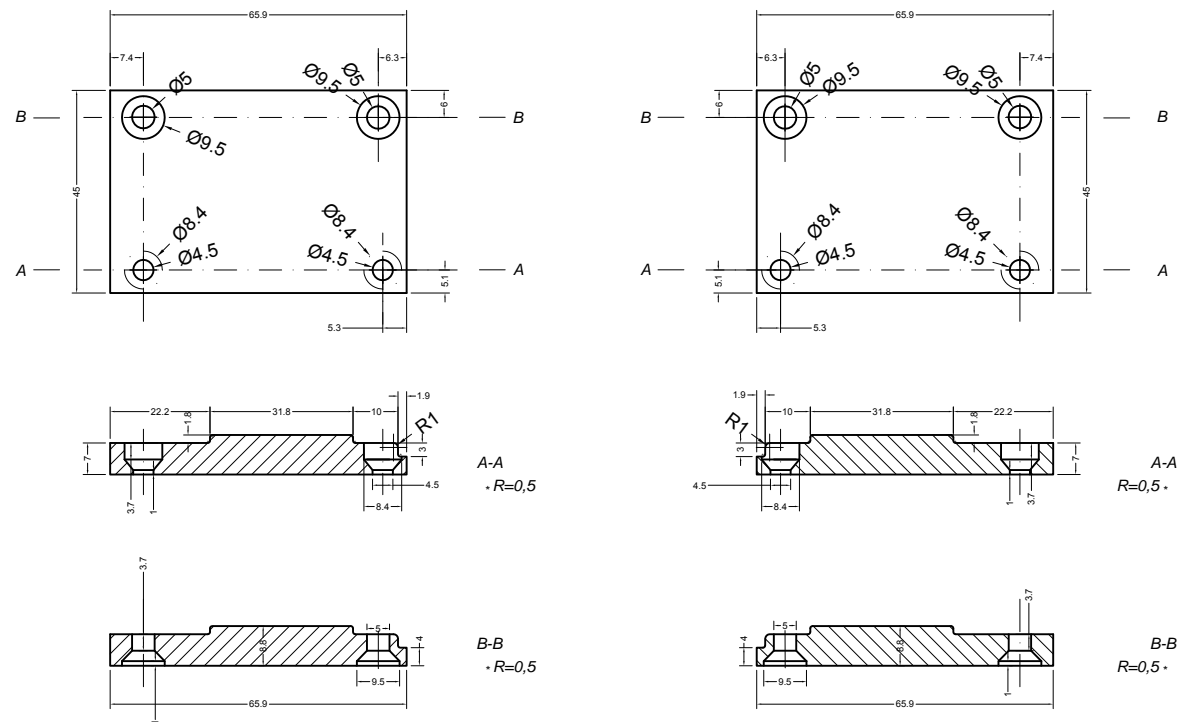


WERKTEKENINGEN - DESSINS DE CONSTRUCTION - KONSTRUKTIONZEICHNUNGEN - CONSTRUCTION DRAWINGS - RYS. KONSTRUKCYJNE

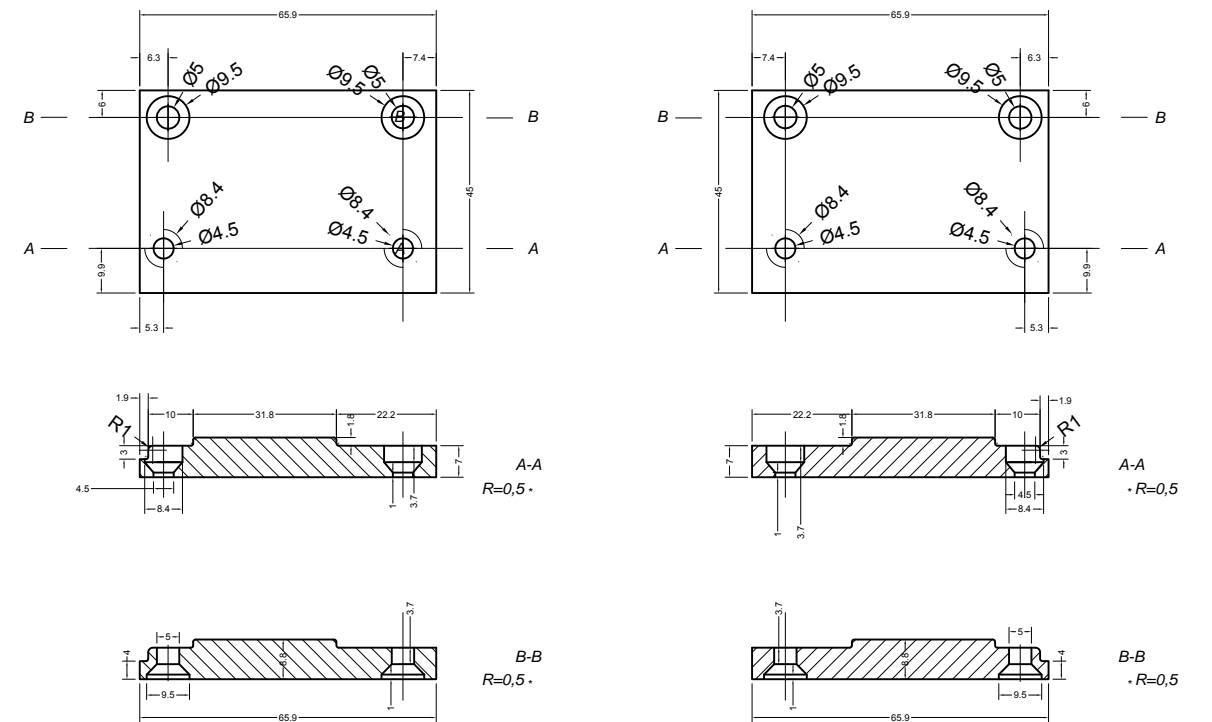


chpater_f

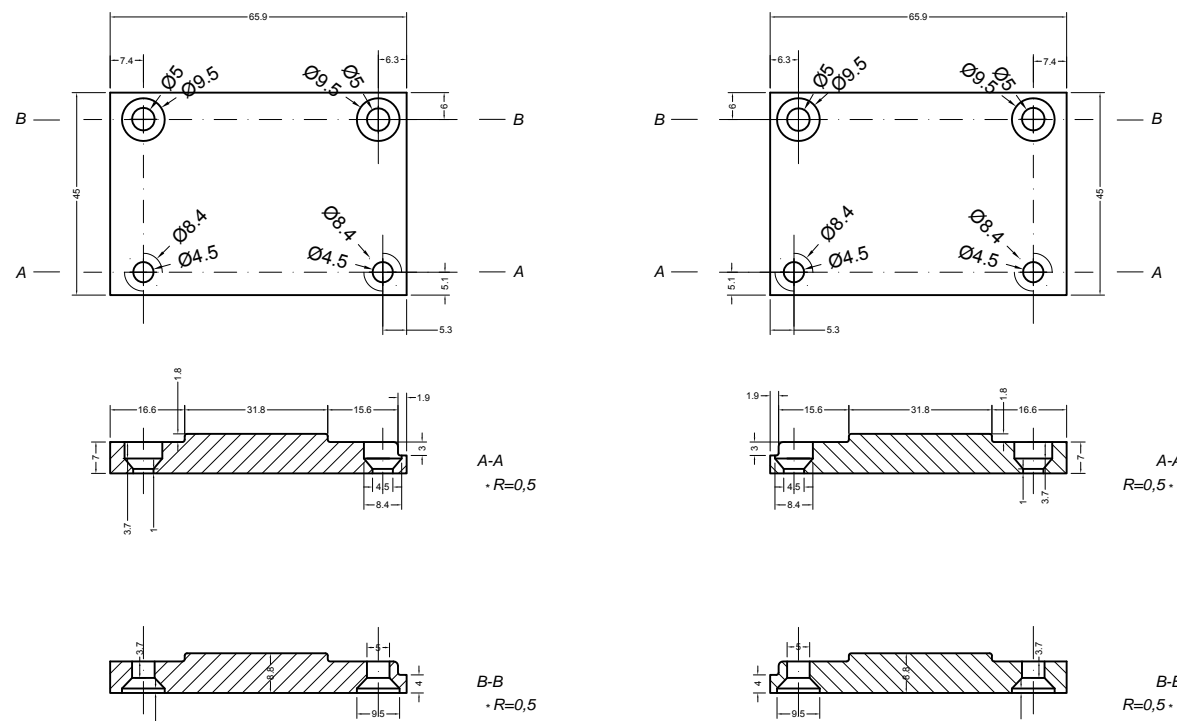
ACSP691 - kpl. NZ + 2 x VR023A



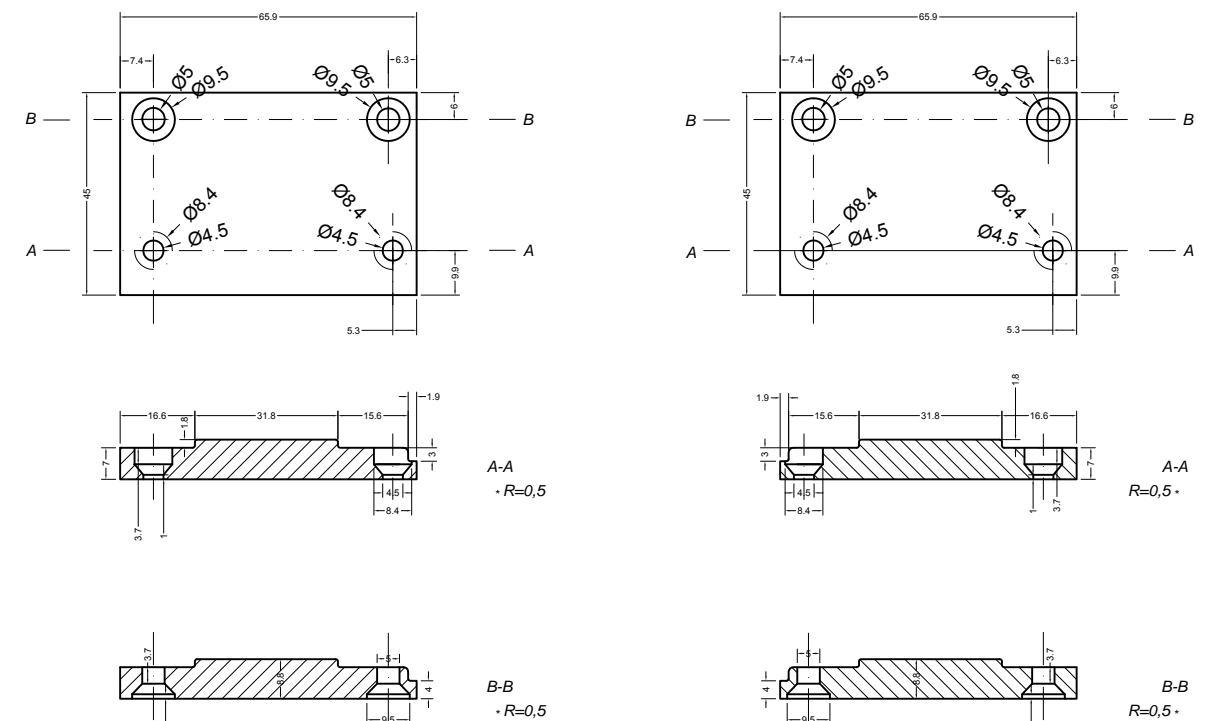
ACSP692 - kpl. NZ bez VR023A



ACSP693 - kpl. DW + 2 x VR023A

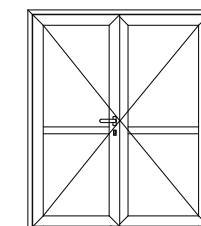
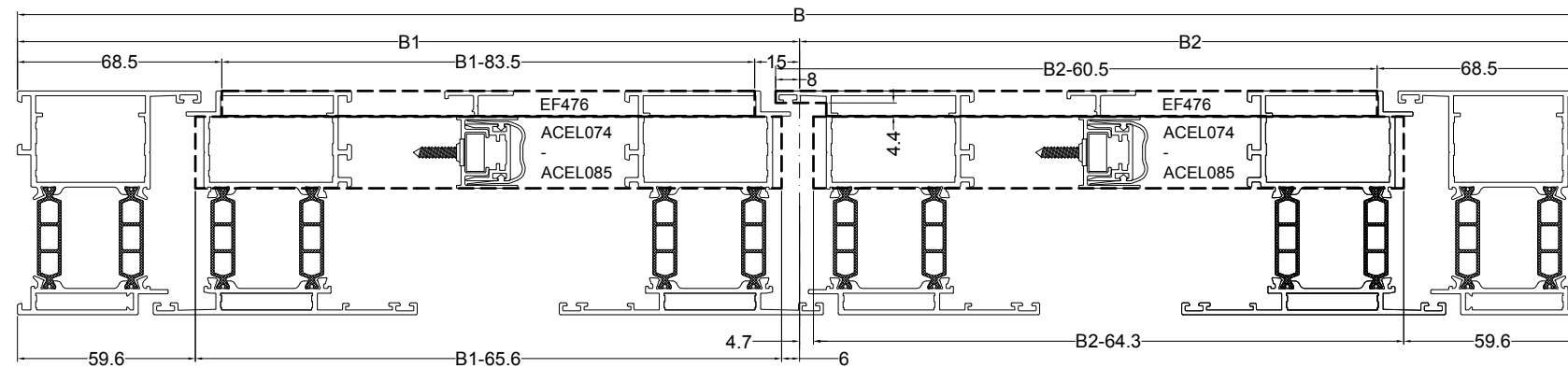
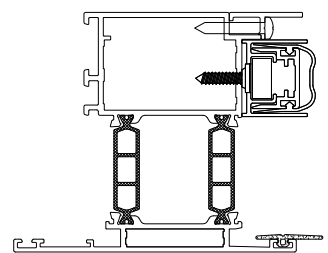
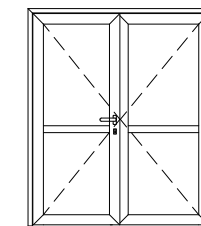
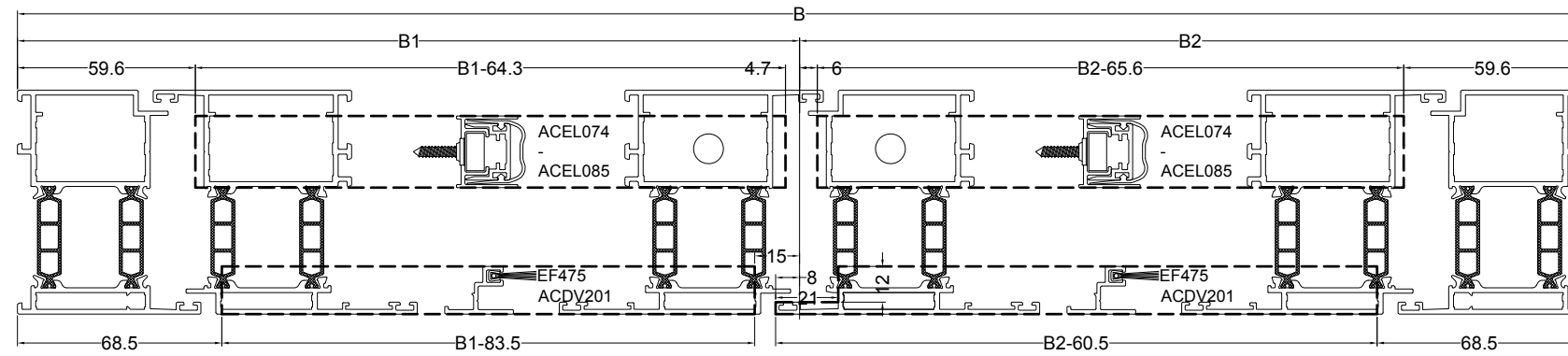
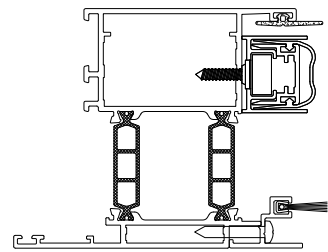
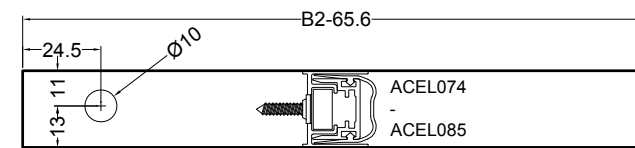
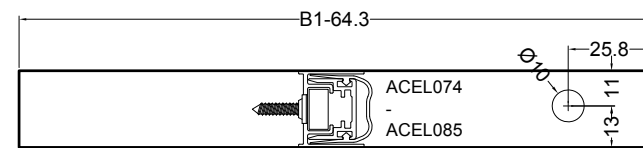
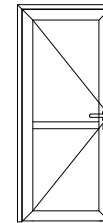
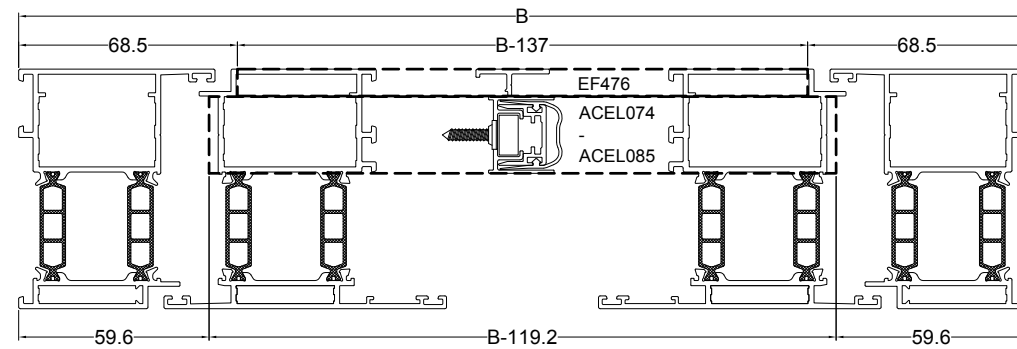
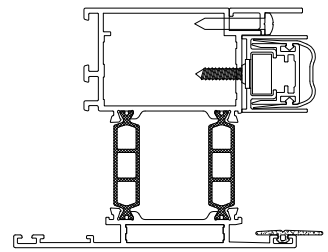
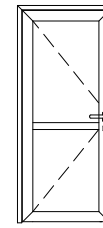
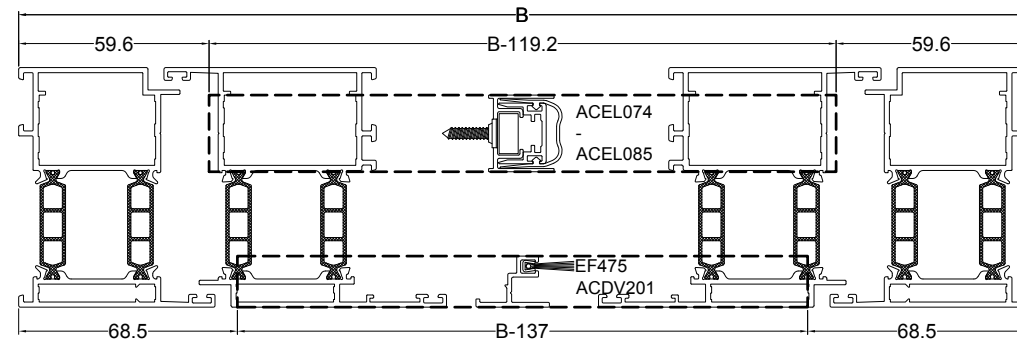
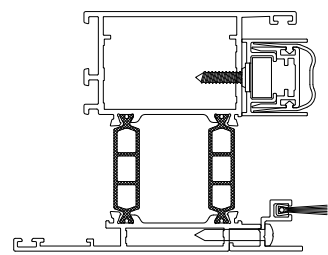


ACSP694 - kpl. DW bez VR023A

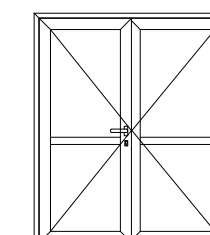
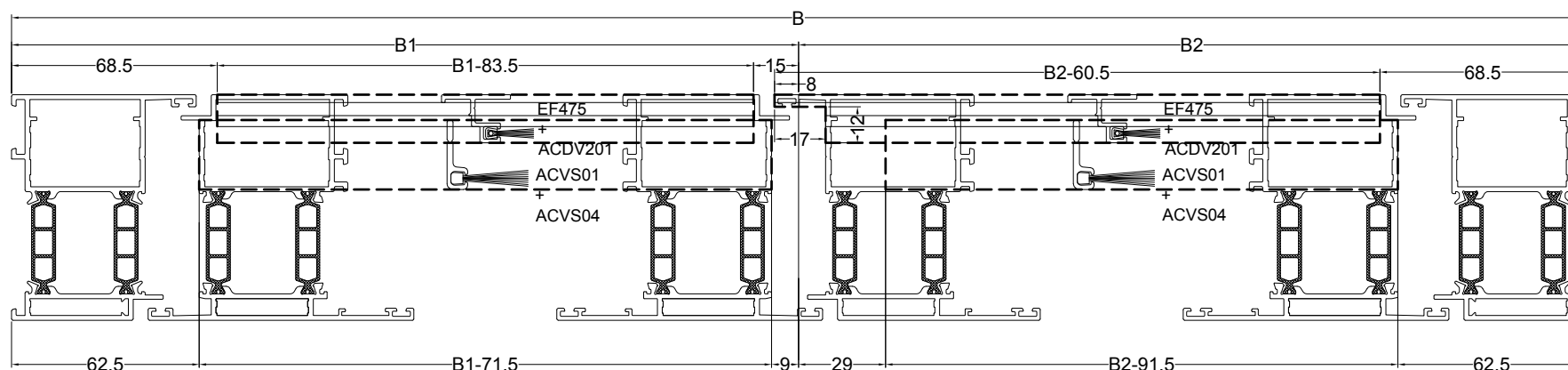
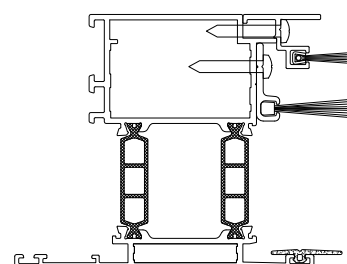
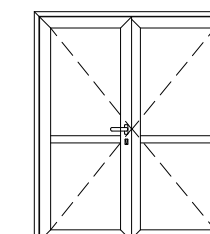
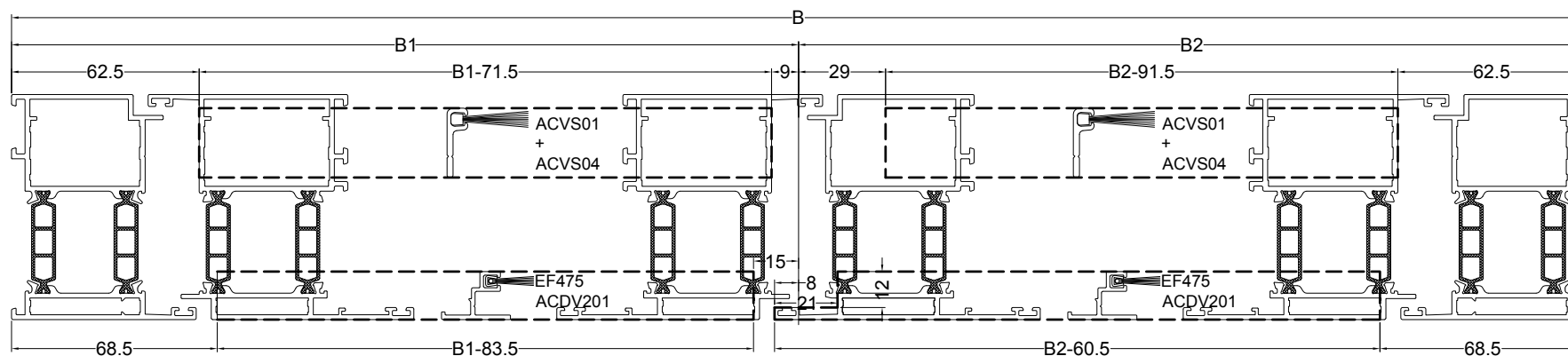
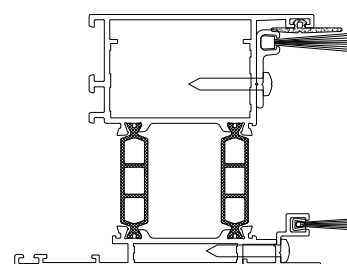
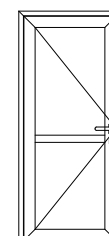
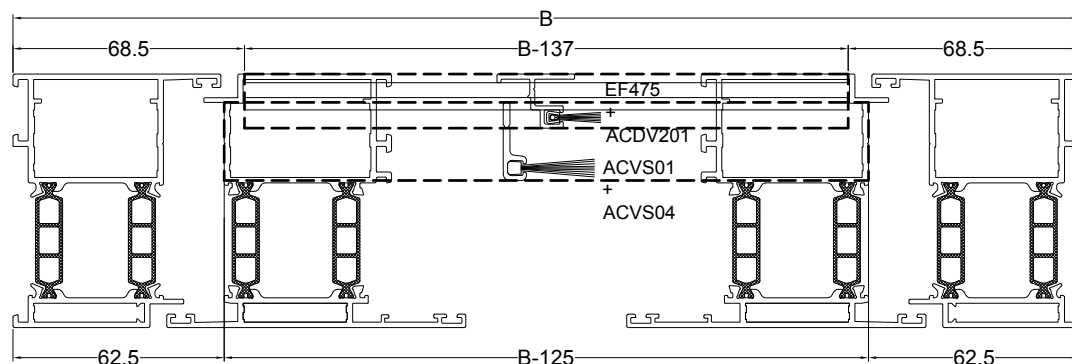
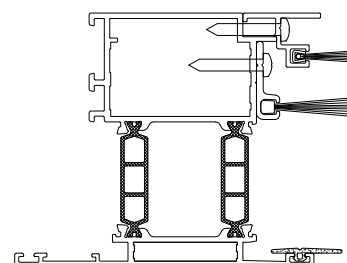
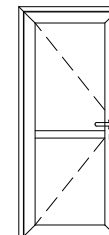
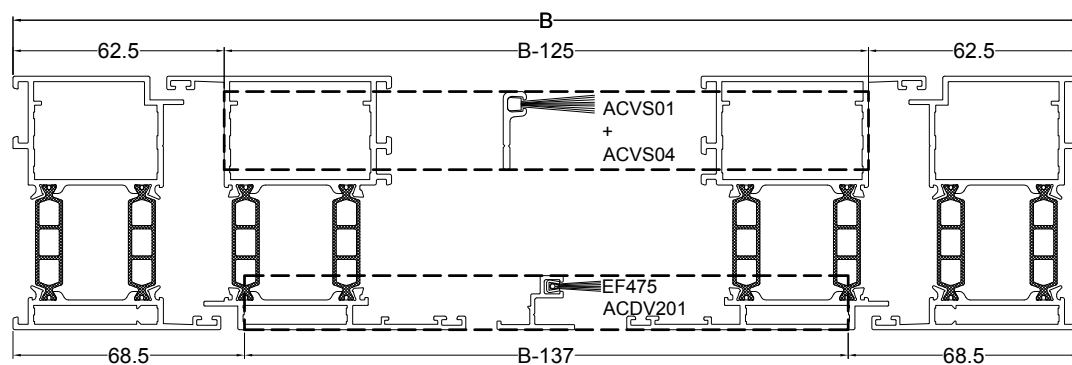
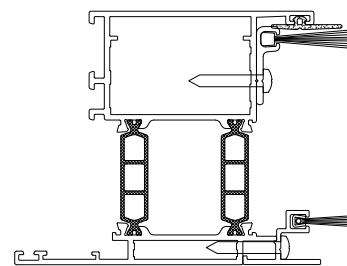


chpater_f

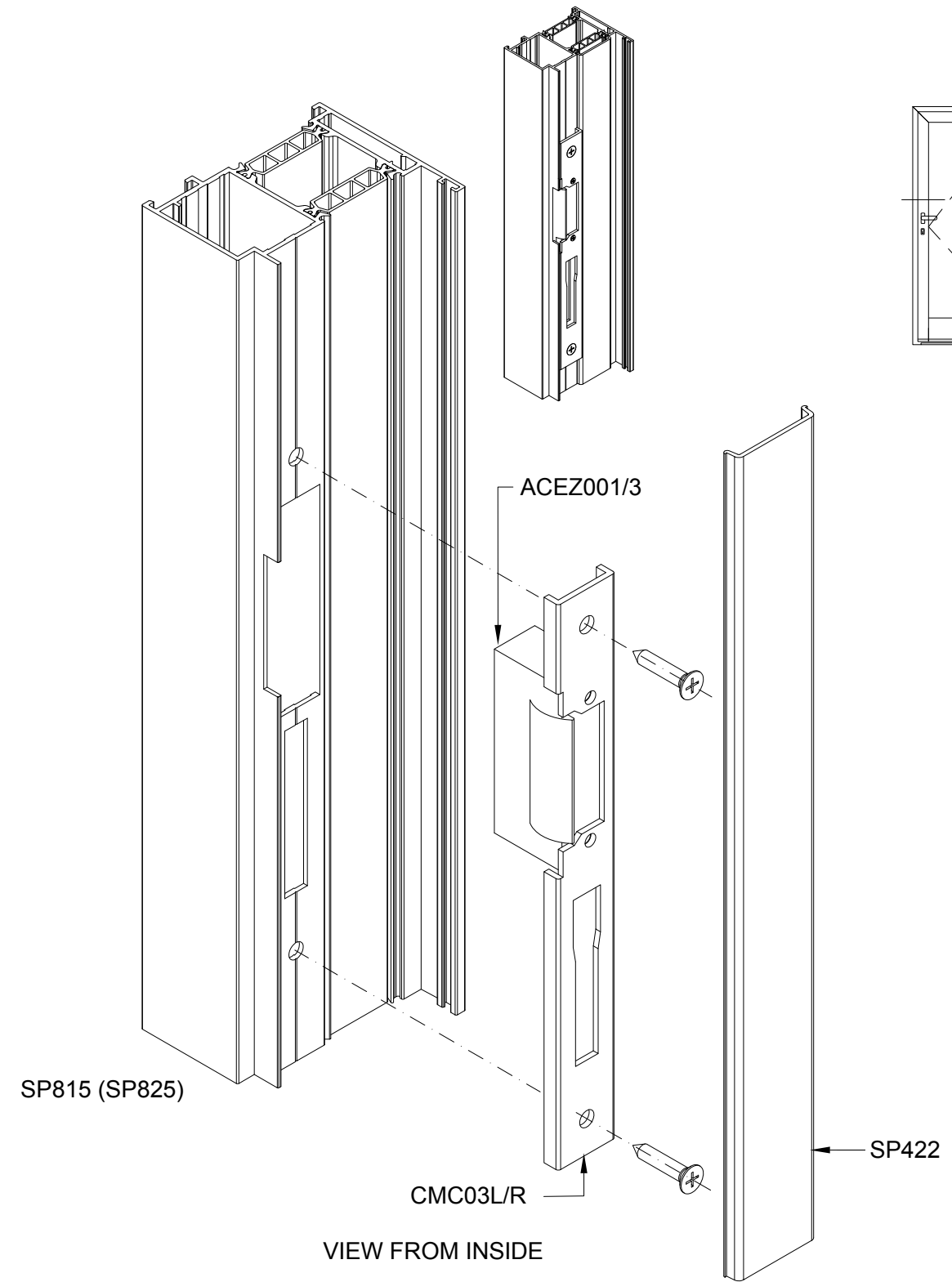
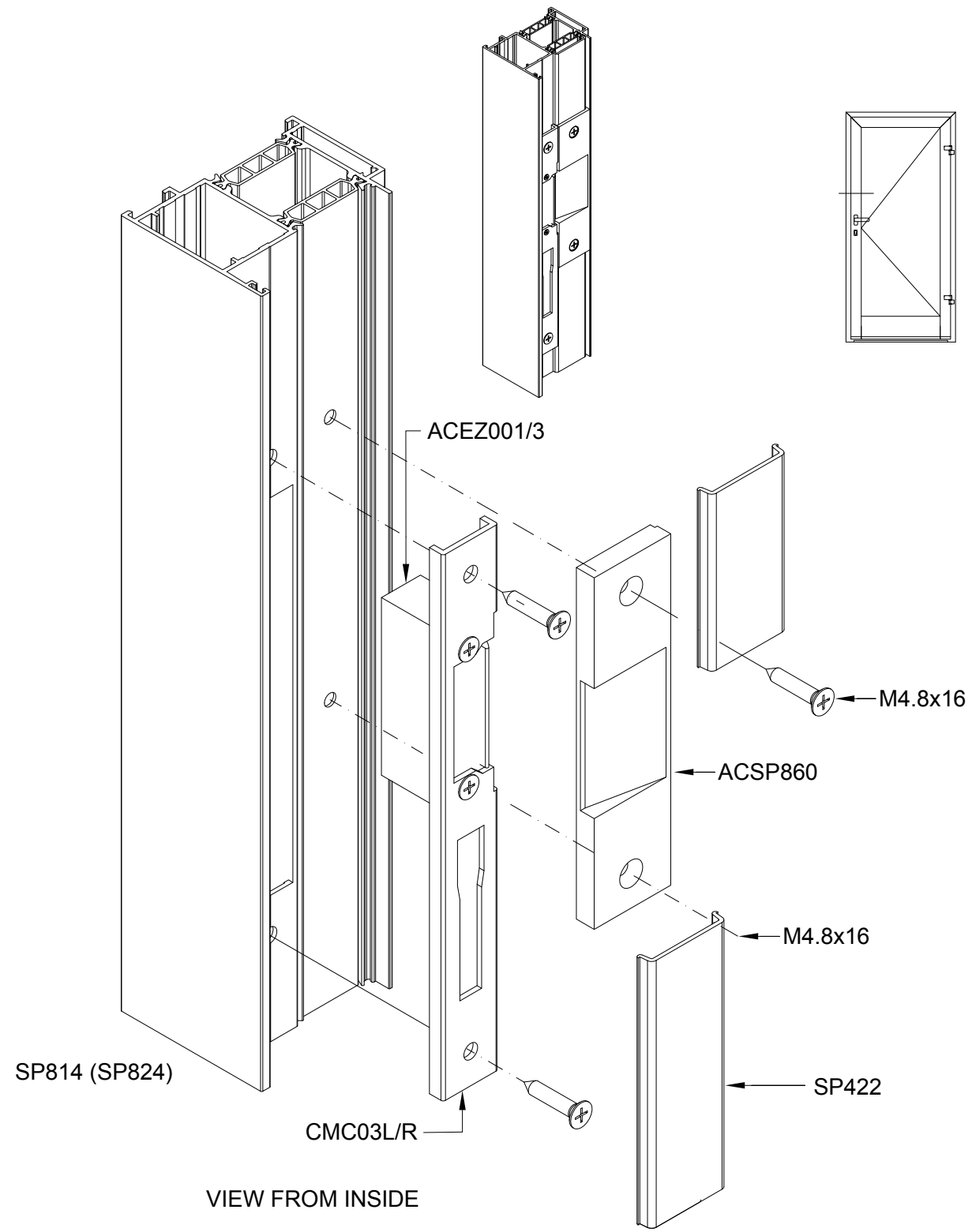
WERKTEKENINGEN - DESSINS DE CONSTRUCTION - KONSTRUKTIONZEICHNUNGEN - CONSTRUCTION DRAWINGS - RYS. KONSTRUKCYJNE



chpater_f



WERKTEKENINGEN - DESSINS DE CONSTRUCTION - KONSTRUKTIONZEICHNUNGEN - CONSTRUCTION DRAWINGS - RYS. KONSTRUKCYJNE



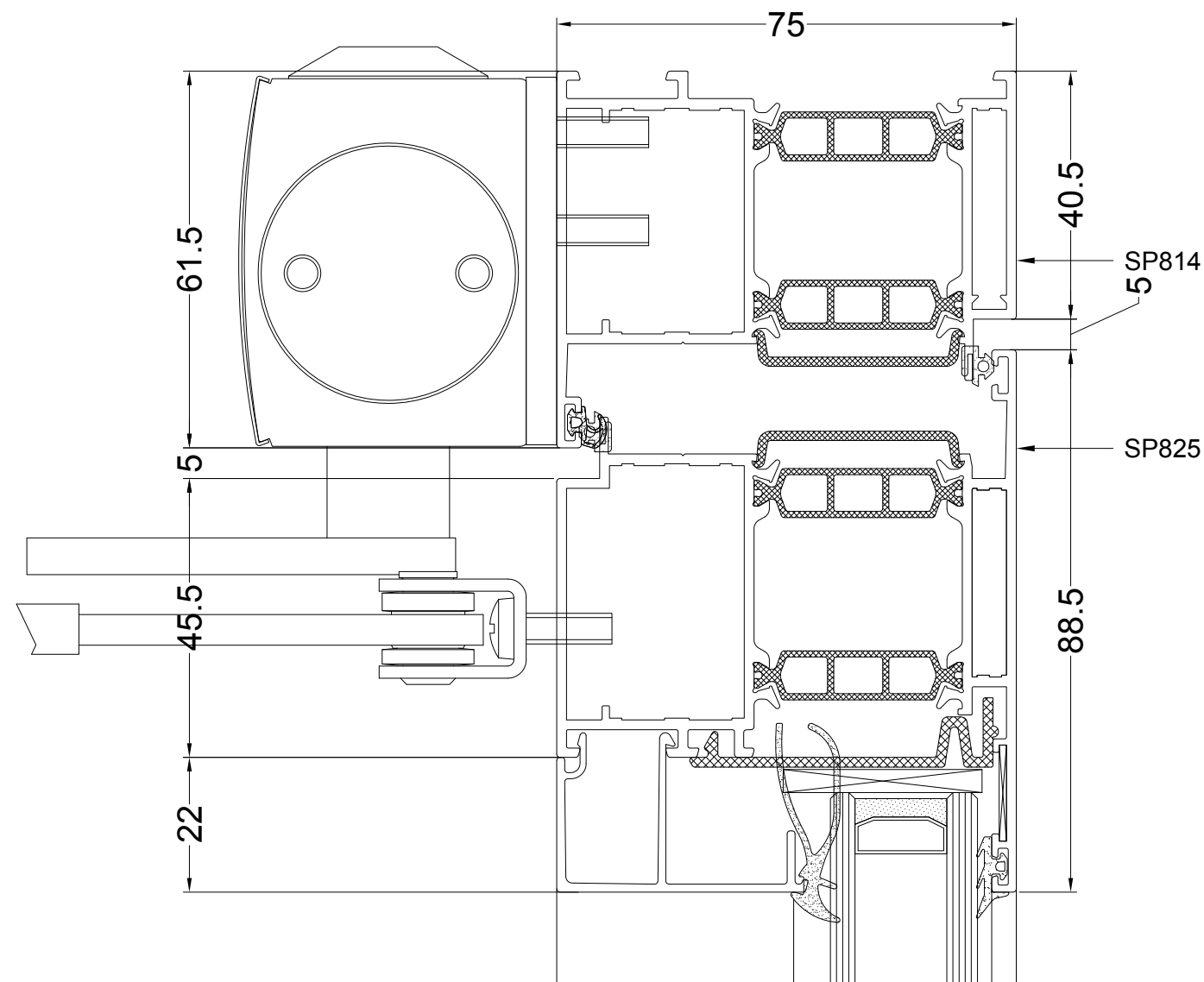
chpater_f

SP-F-162

9/12/2016

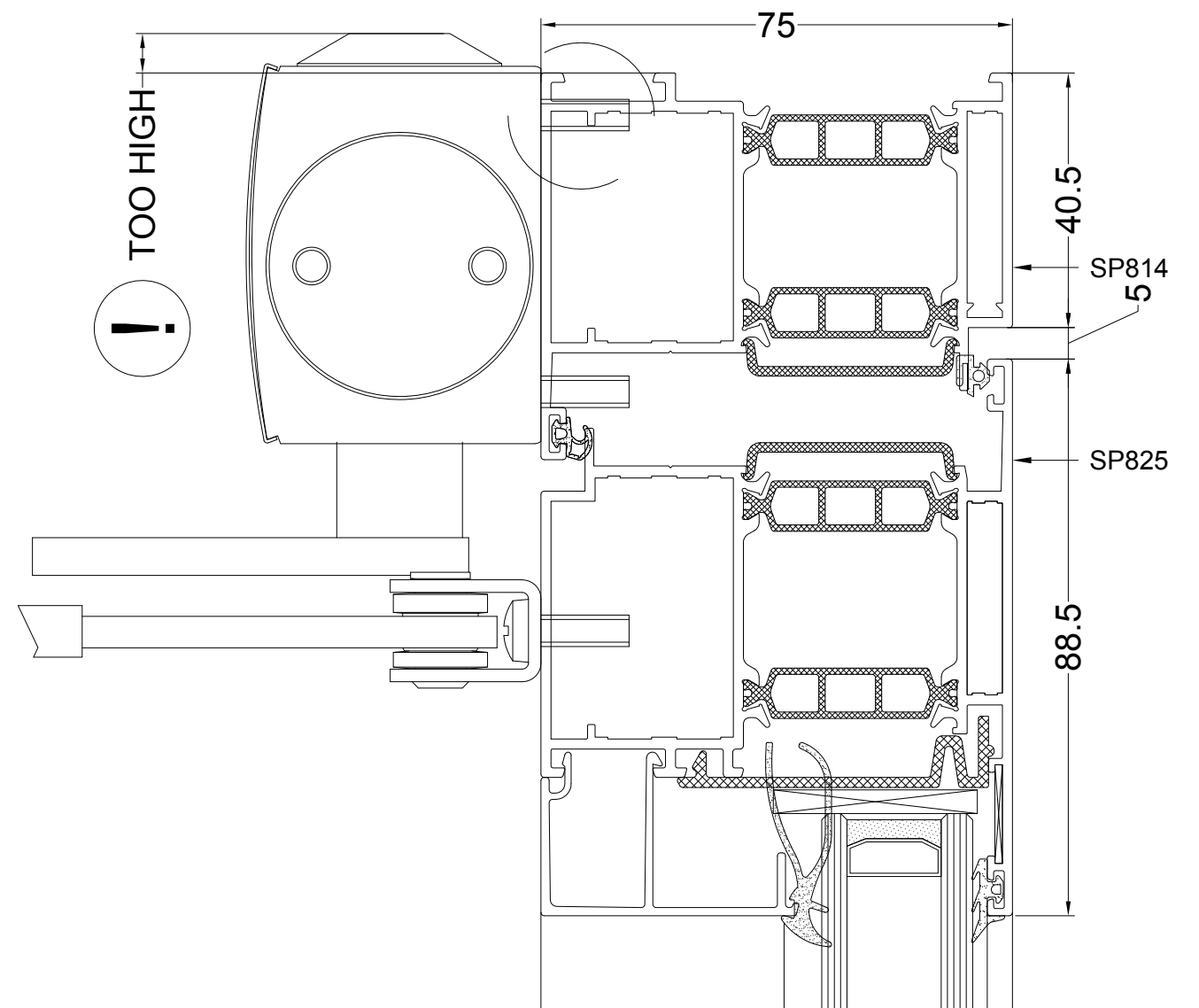
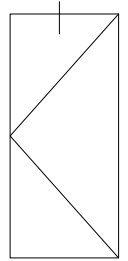
REVERSED ASSEMBLING OF DOORCLOSER TS2000V / TS2000 VBC WITH SUPPORT PLATE

Montaż odwrócony samozamykacza
TS2000V / TS2000 VBC
z płytka montazowa



REVERSED ASSEMBLING OF DOORCLOSER TS2000V / TS2000 VBC WITHOUT SUPPORT PLATE NOT RECOMMENDED ASSEMBLING, BODY OF DOORCLOSER IS HIGHER THAN FRAME AND TOP ASSEMBLING SCREW IS IN PROFILE WALL

Montaż odwrócony samozamykacza TS2000V / TS2000 VBC
Nie zalecany montaż z uwagi na to, że korpus samozamykacza wychodzi
poza ościeżnicę oraz górna śruba mocująca samozamykacza wchodzi w
ściankę profilu

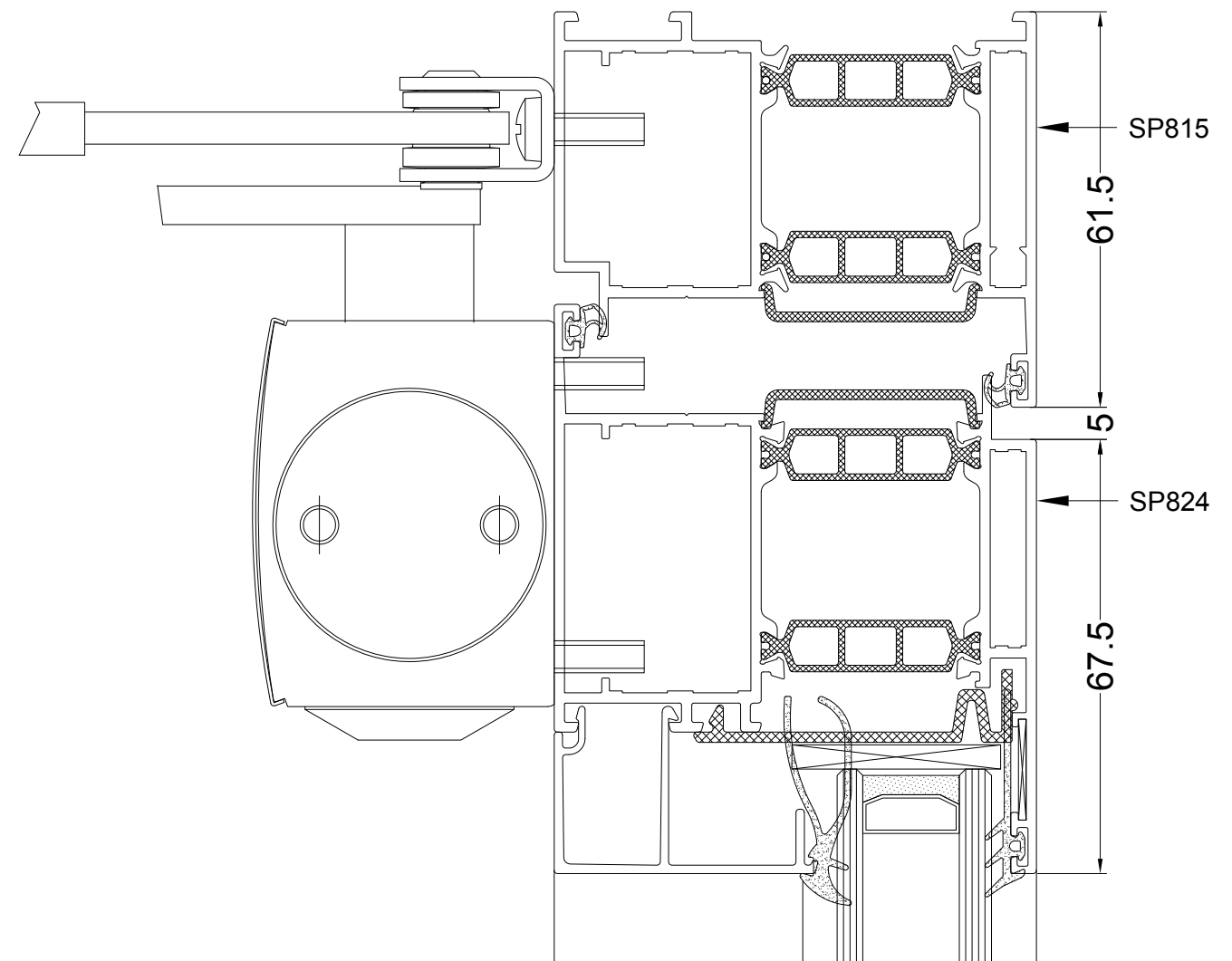
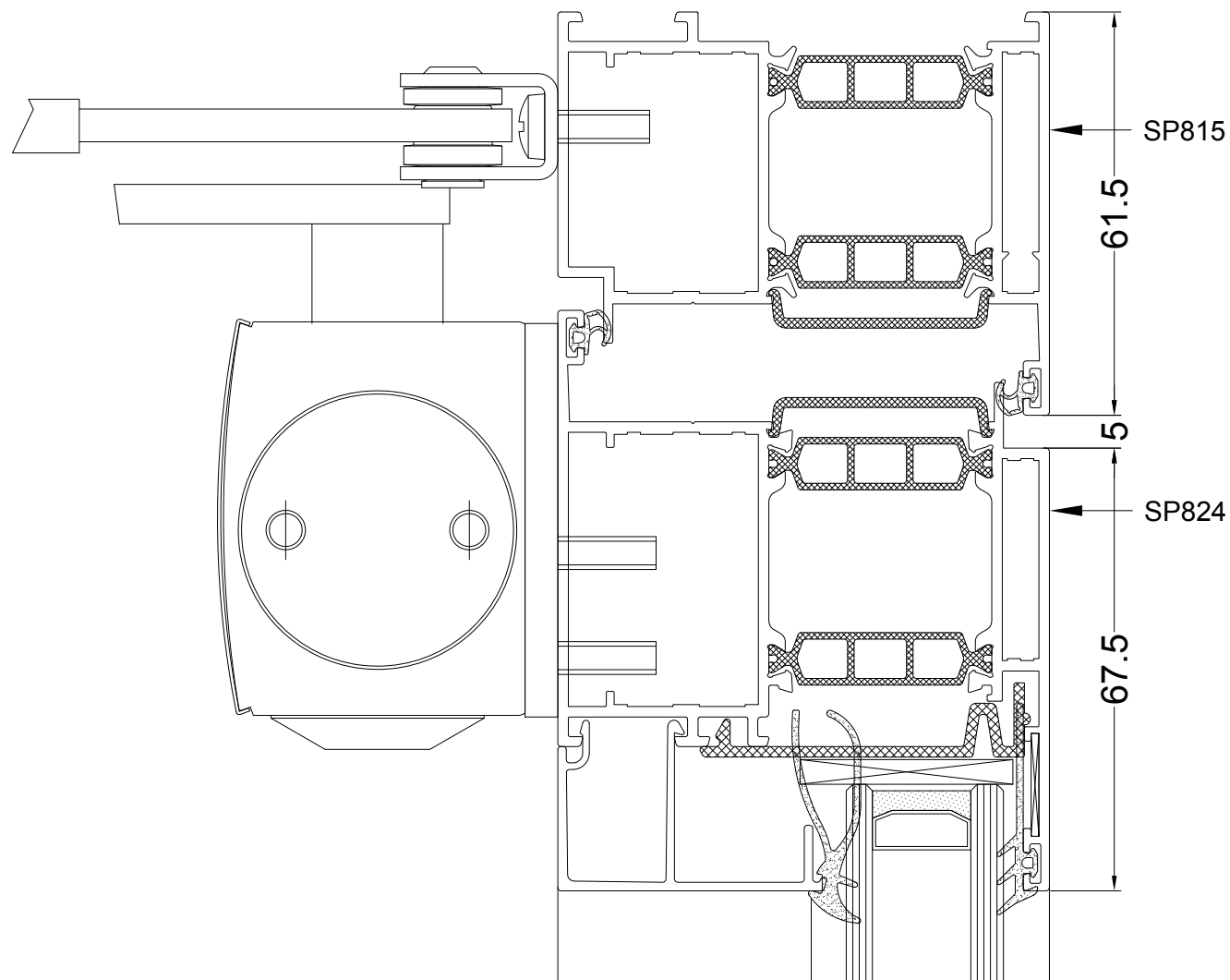
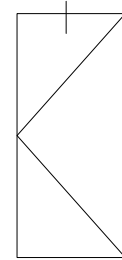


STANDARD ASSEMBLING OF DOORCLOSER
TS2000V / TS2000 VBC WITH SUPPORT PLATE

Montaż standardowy samozamykacza
TS2000V / TS2000 VBC
z płytki montażowa

STANDARD ASSEMBLING OF DOORCLOSER
TS2000V / TS2000 VBC WITHOUT SUPPORT PLATE

Montaż standardowy samozamykacza
TS2000V / TS2000 VBC
bez płyty montażowej



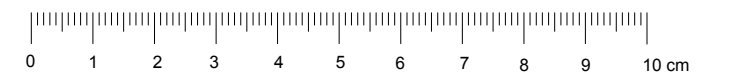
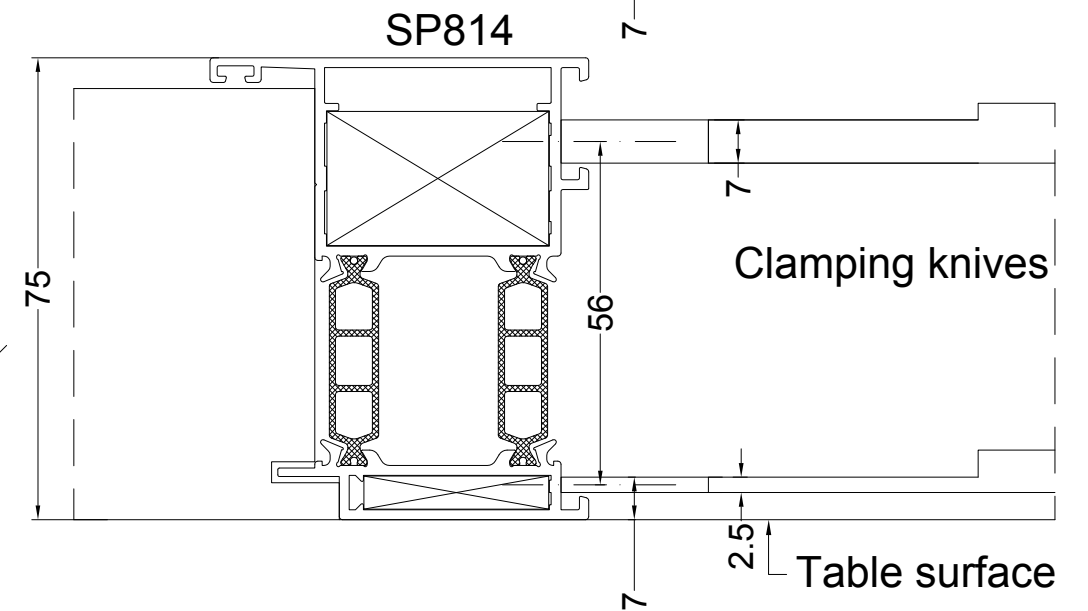
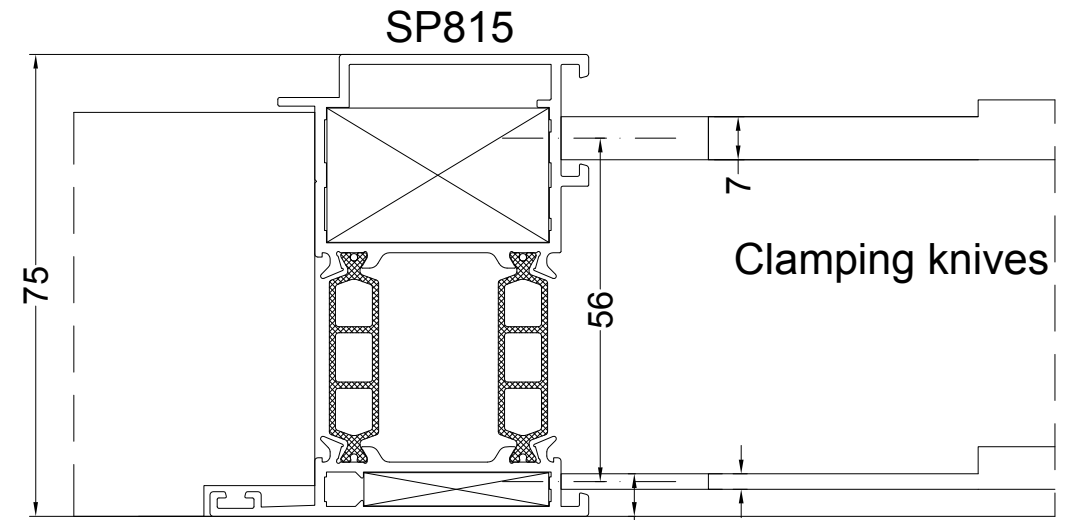
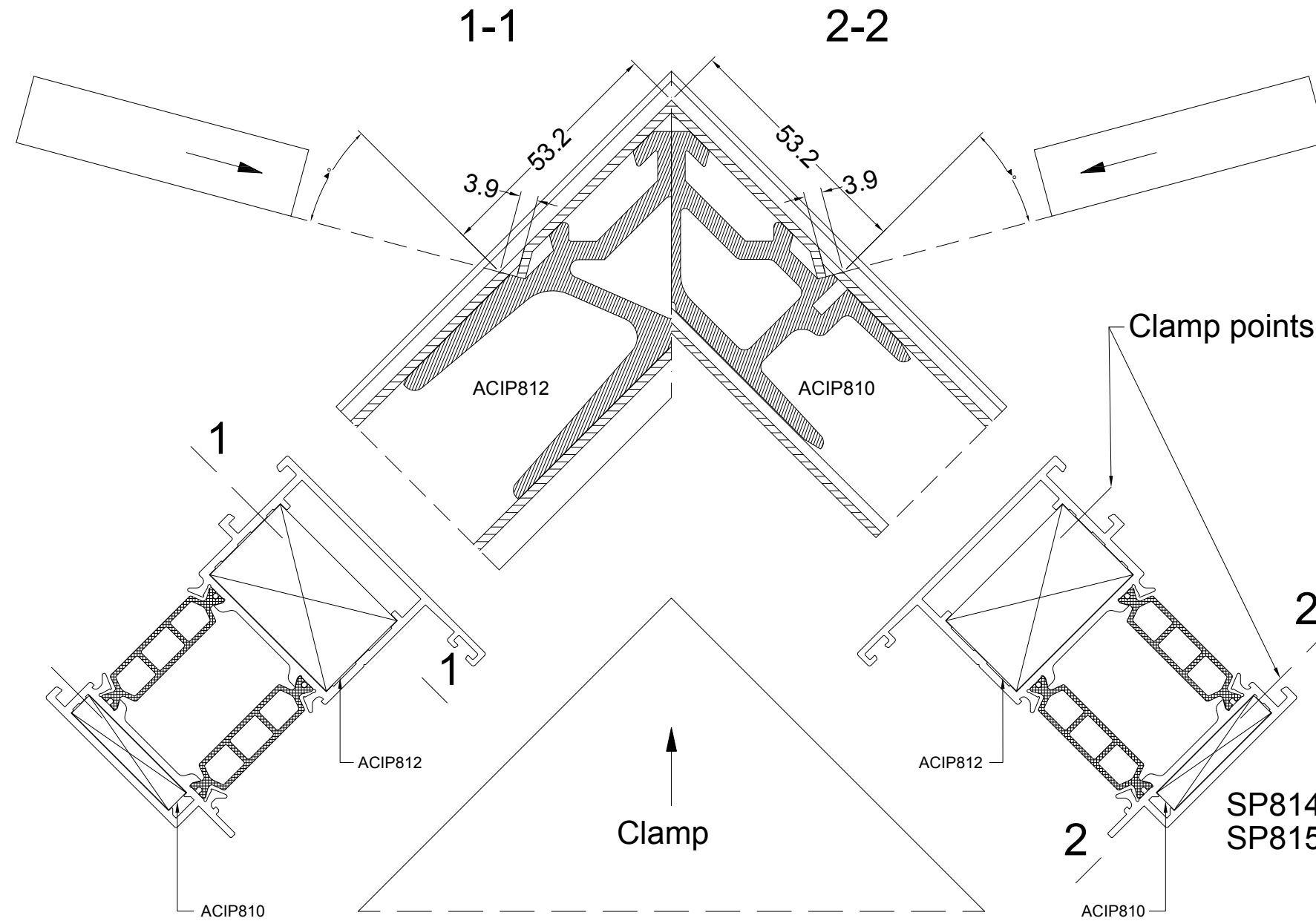
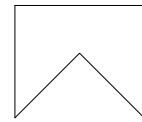
WERKTEKENINGEN - DESSINS DE CONSTRUCTION - KONSTRUKTIONZEICHNUNGEN - CONSTRUCTION DRAWINGS - RYS. KONSTRUKCYJNE

chpater_f

SP-F-164

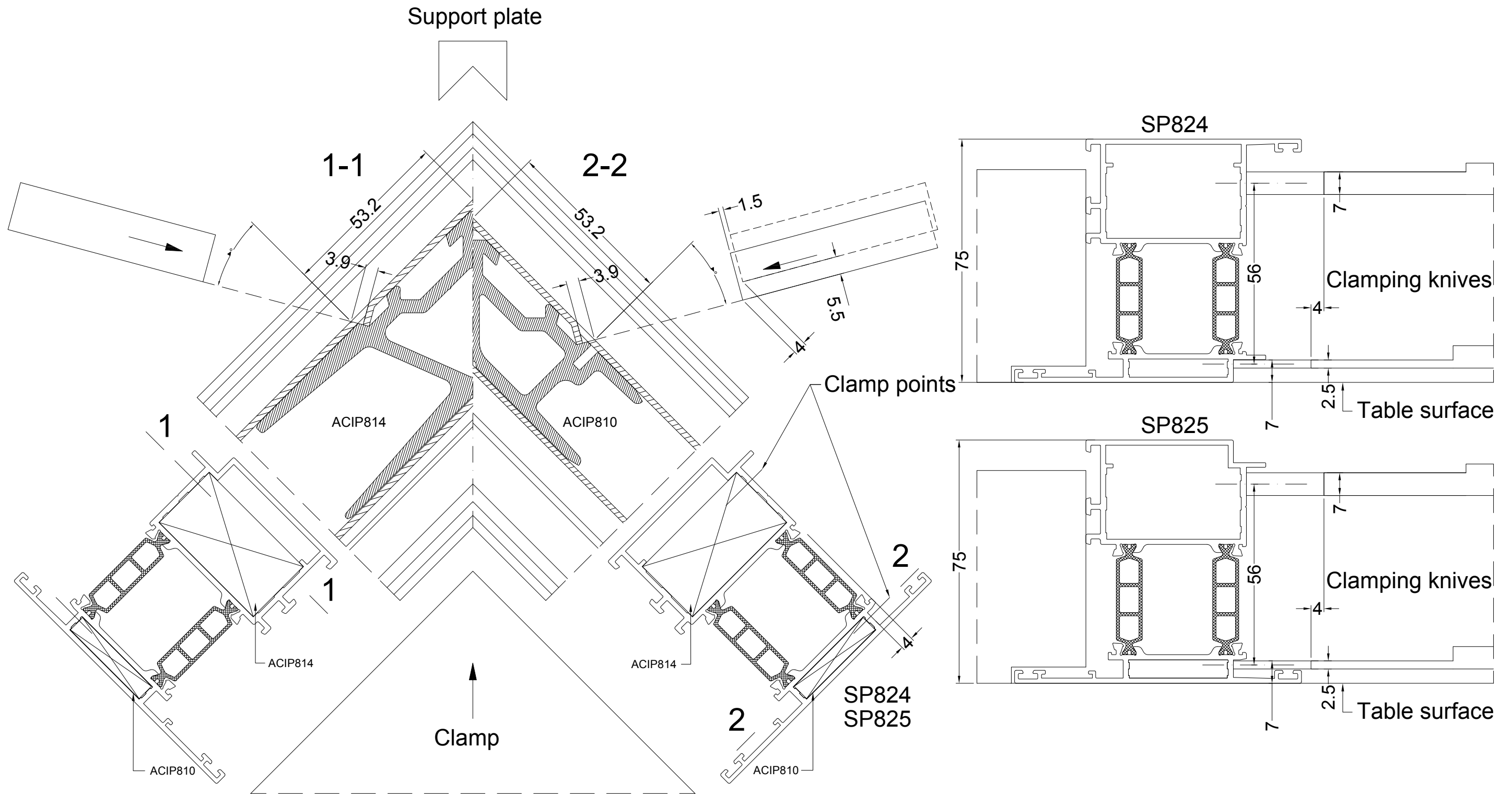
9/12/2016

Support plate



WERKTEKENINGEN -DESSINS DE CONSTRUCTION -KONSTRUKTIONZEICHNUNGEN -CONSTRUCTION DRAWINGS -RYS. KONSTRUKCYJNE

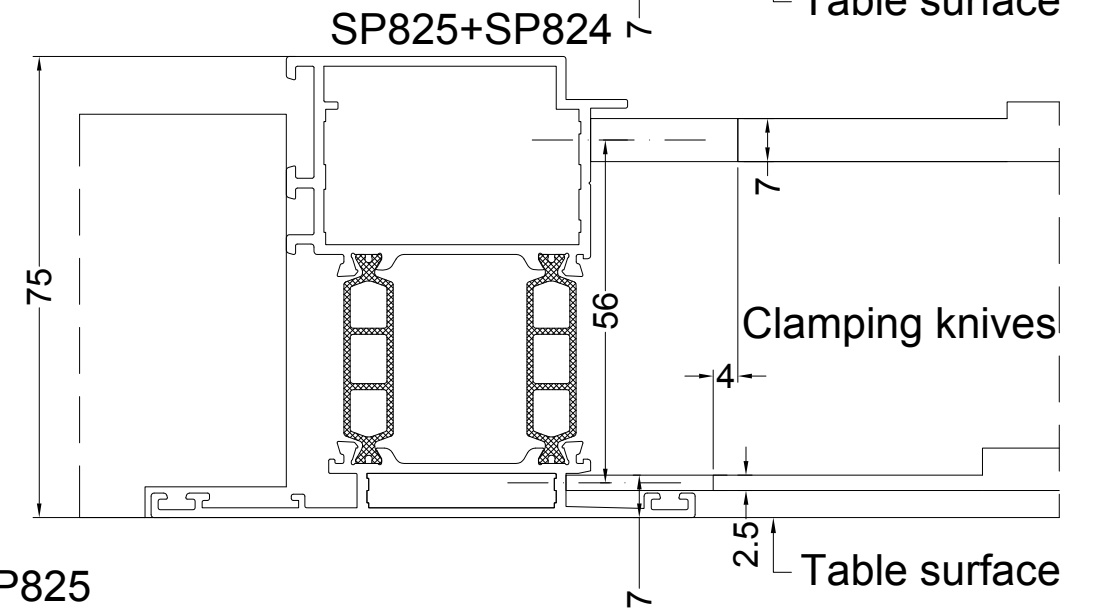
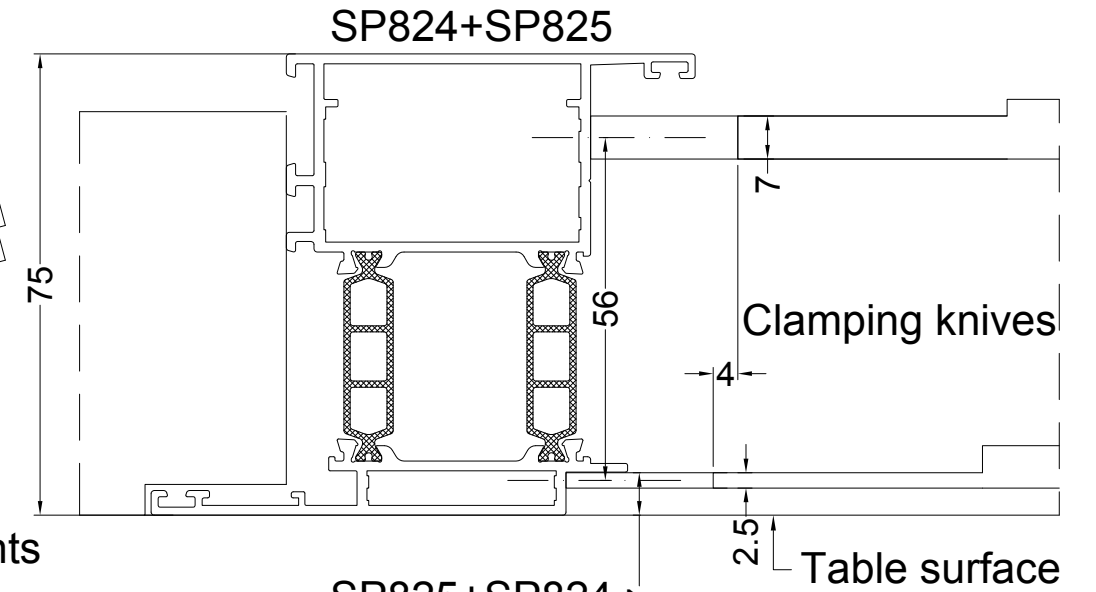
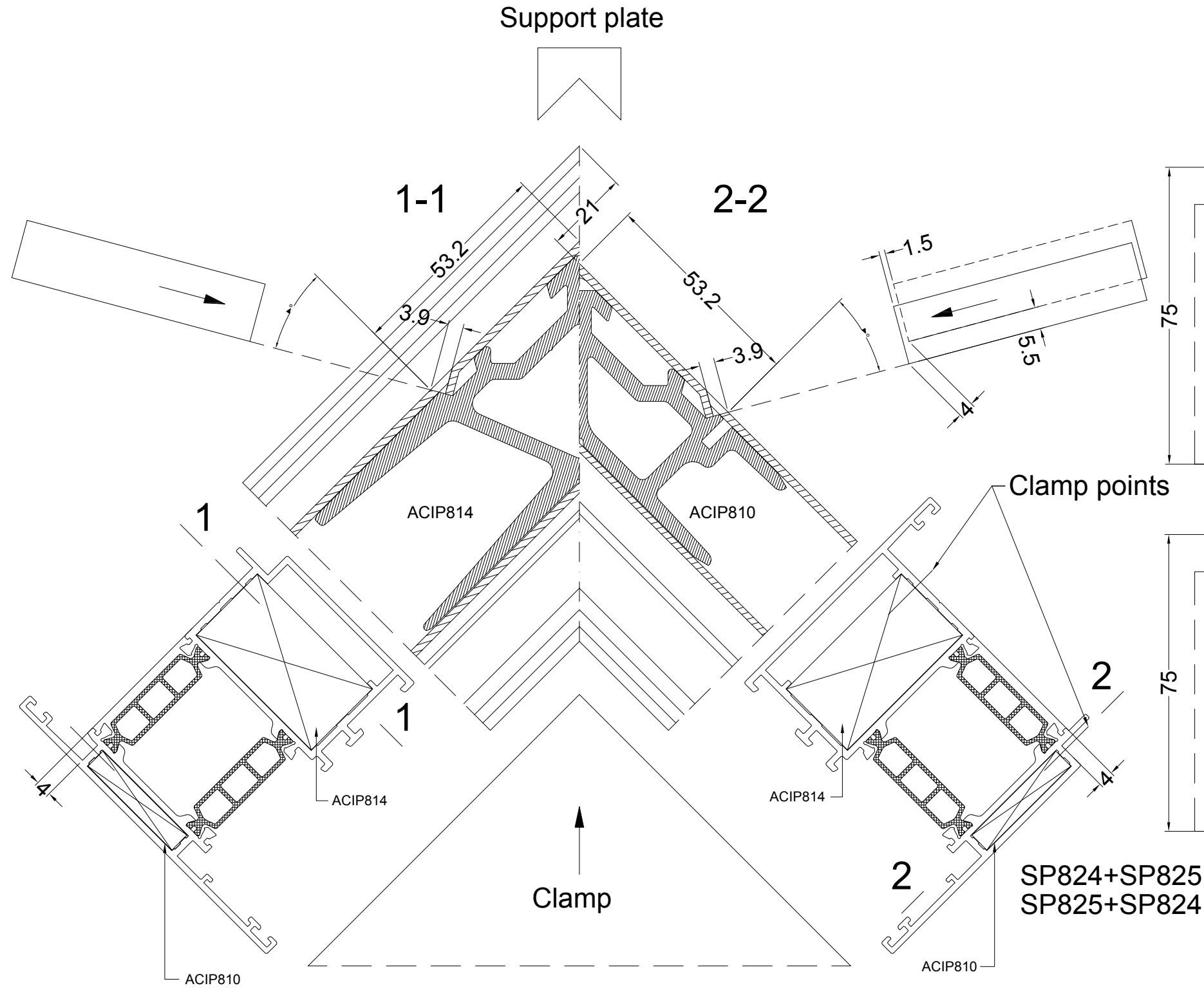
WERKTEKENINGEN - DESSINS DE CONSTRUCTION - KONSTRUKTIONZEICHNUNGEN - CONSTRUCTION DRAWINGS - RYS. KONSTRUKCYJNE



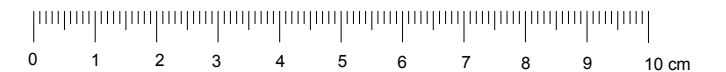
chpater_f

SP-F-166

9/12/2016

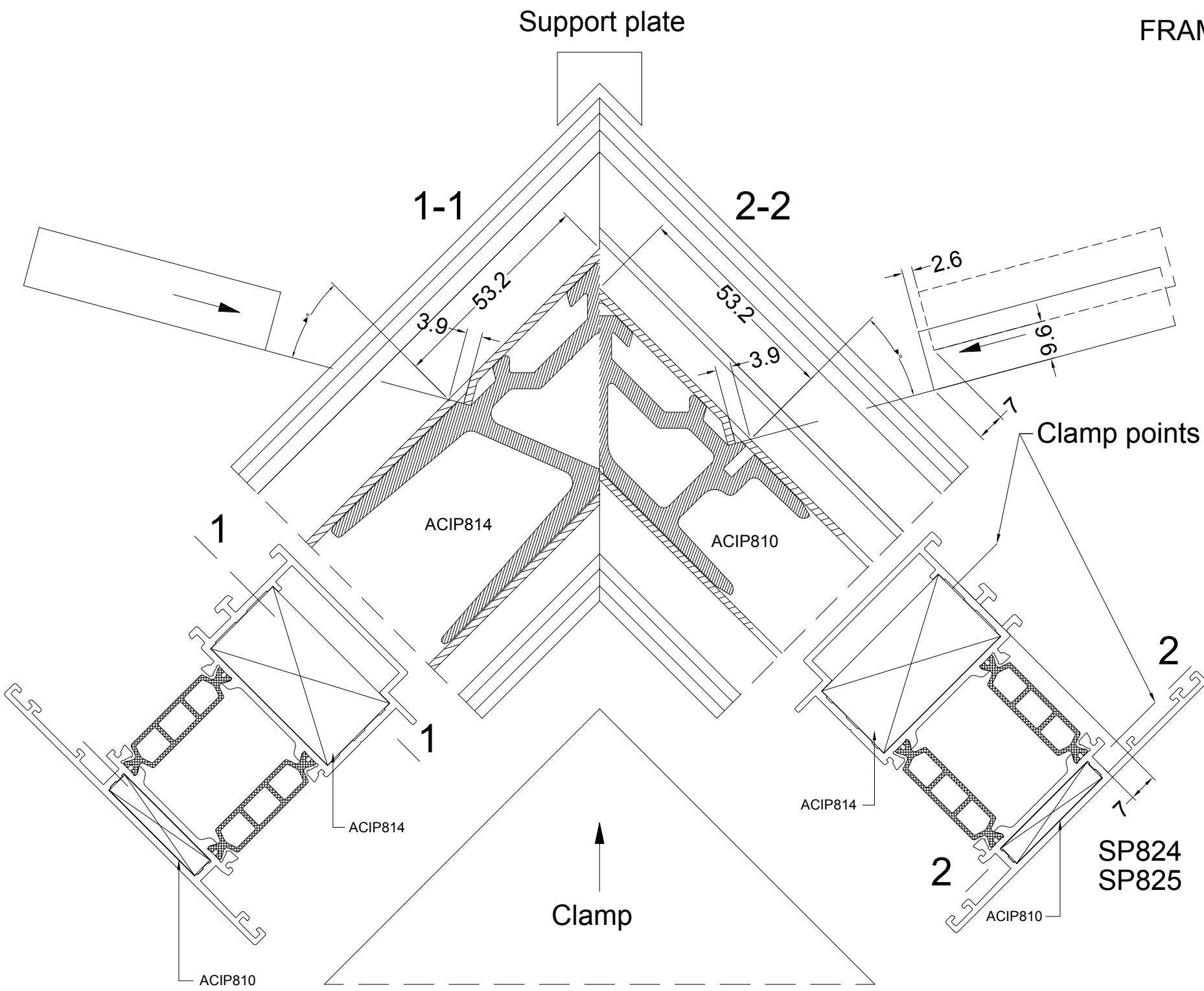


SP824+SP825
SP825+SP824

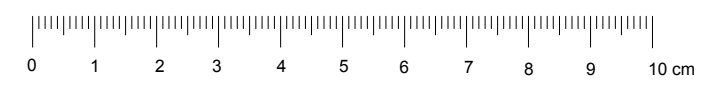
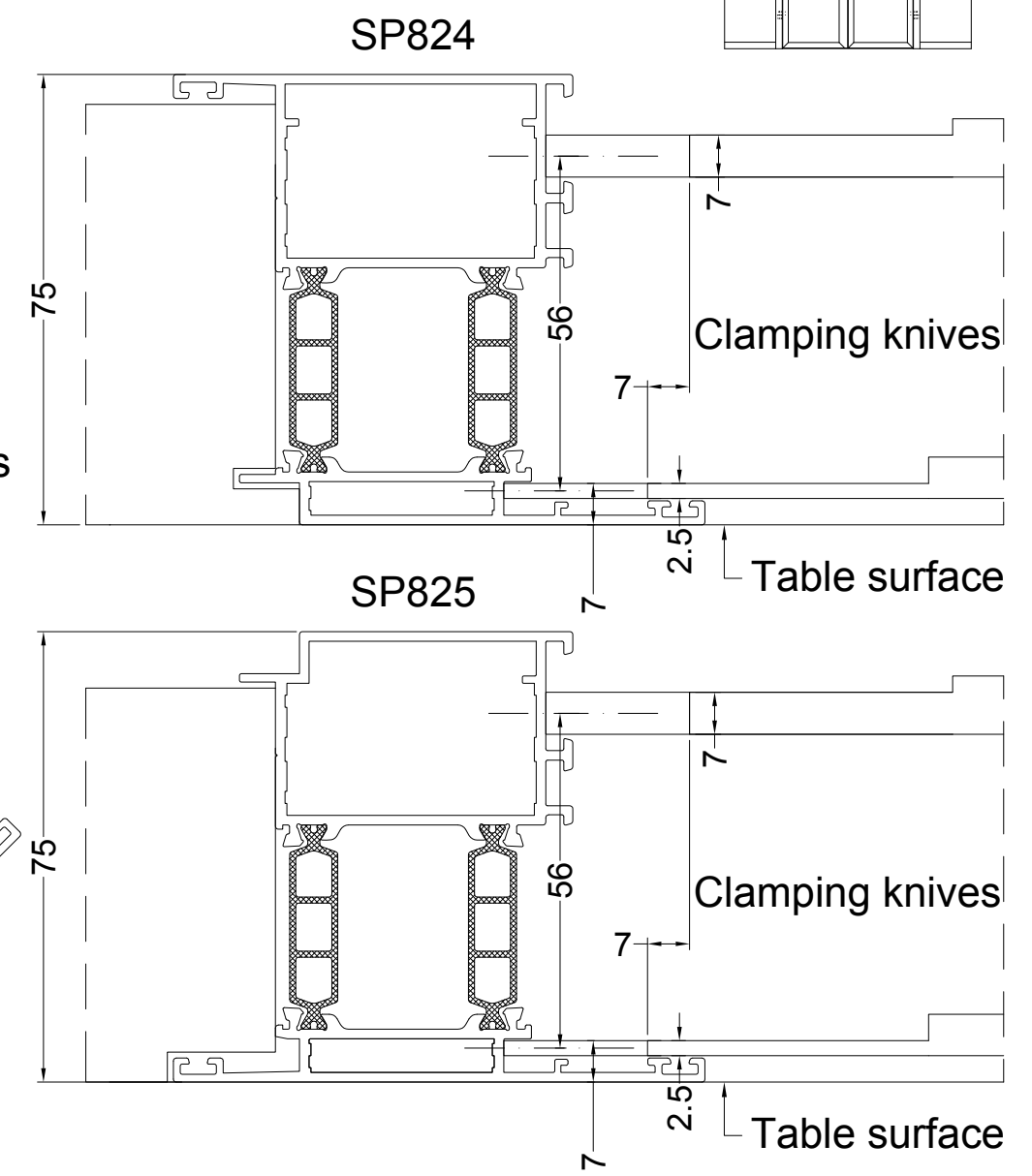
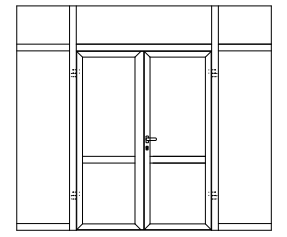


WERKTEKENINGEN -DESSINS DE CONSTRUCTION -KONSTRUKTIONZEICHNUNGEN -CONSTRUCTION DRAWINGS -RYS. KONSTRUKCYJNE

WERKTEKENINGEN - DESSINS DE CONSTRUCTION - KONSTRUKTIONZEICHNUNGEN - CONSTRUCTION DRAWINGS - RYS. KONSTRUKCYJNE



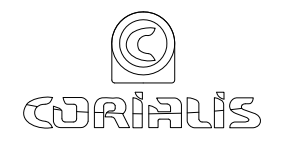
FRAMES OF DOOR IN CURTAIN WALL

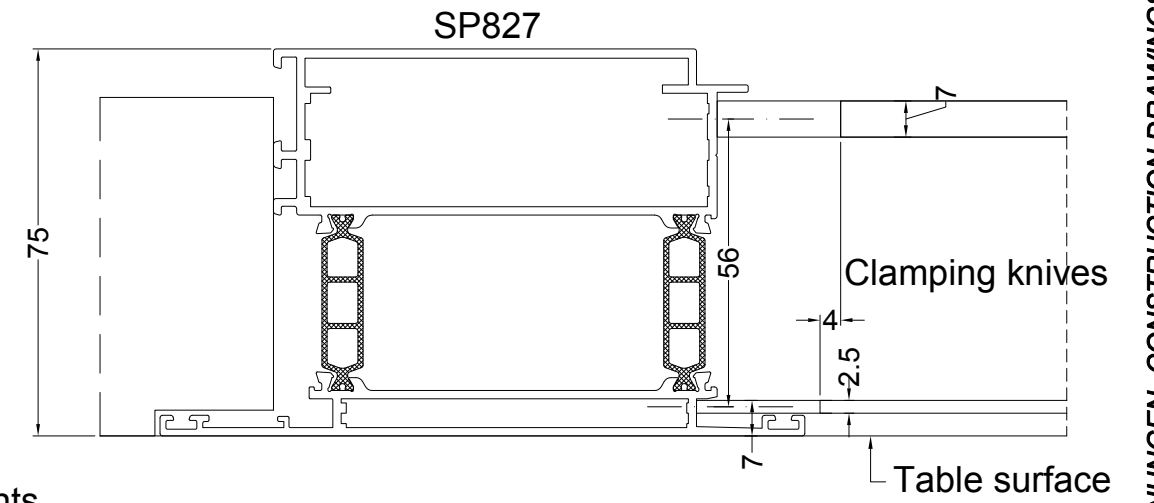
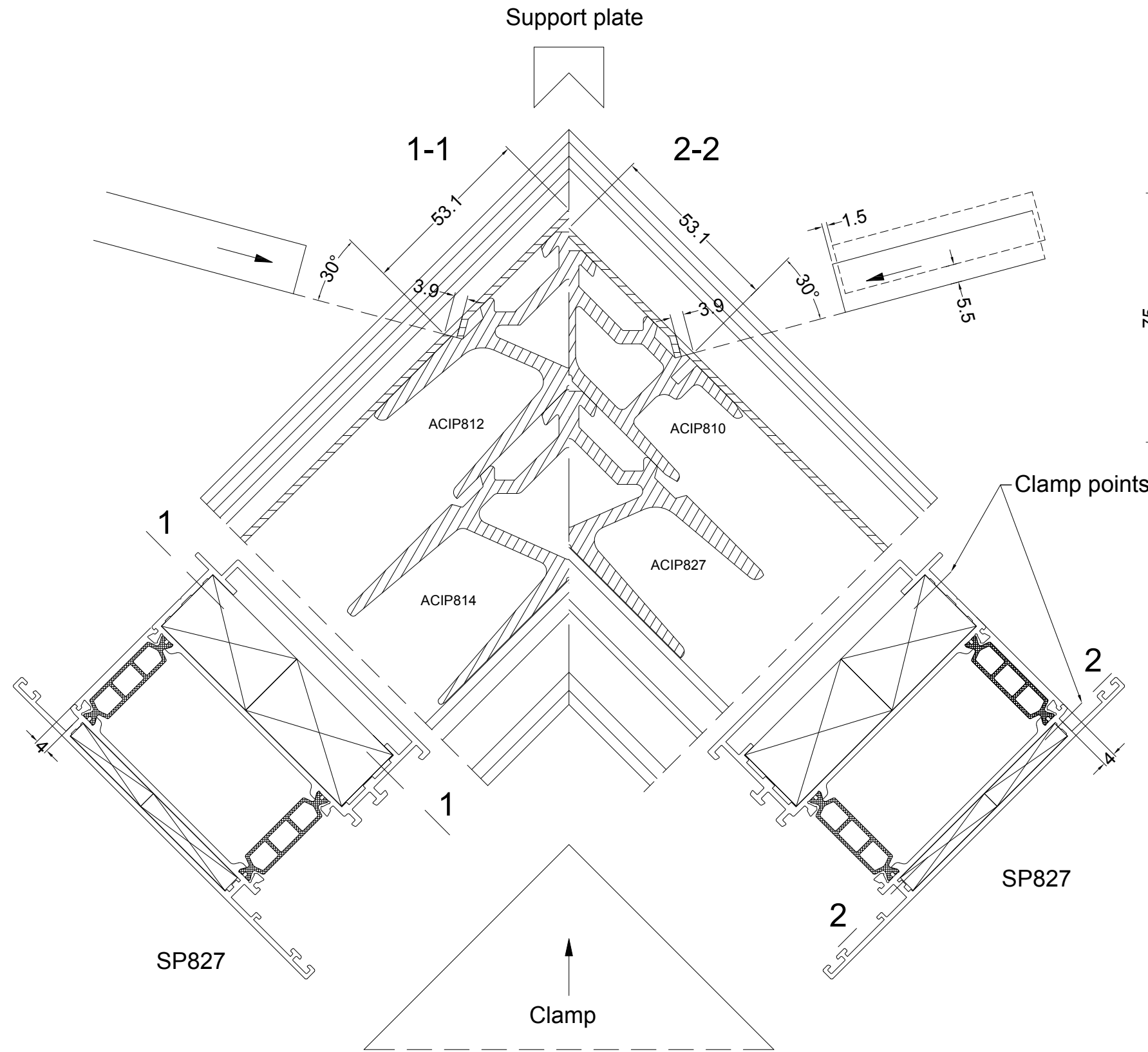


chpater_f

SP-F-168

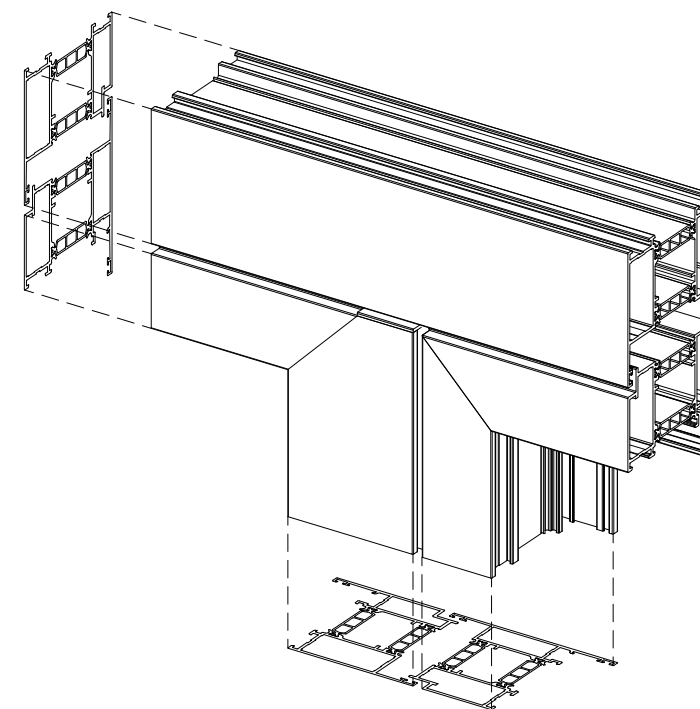
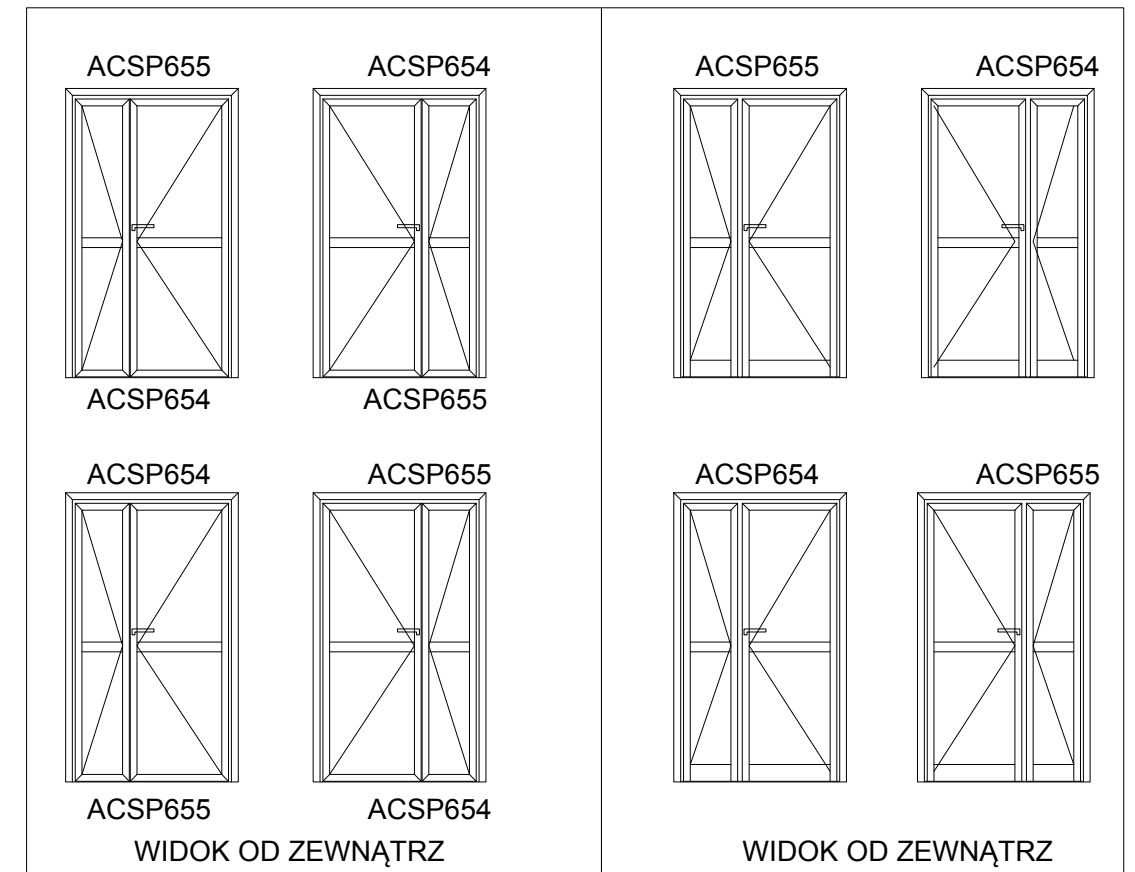
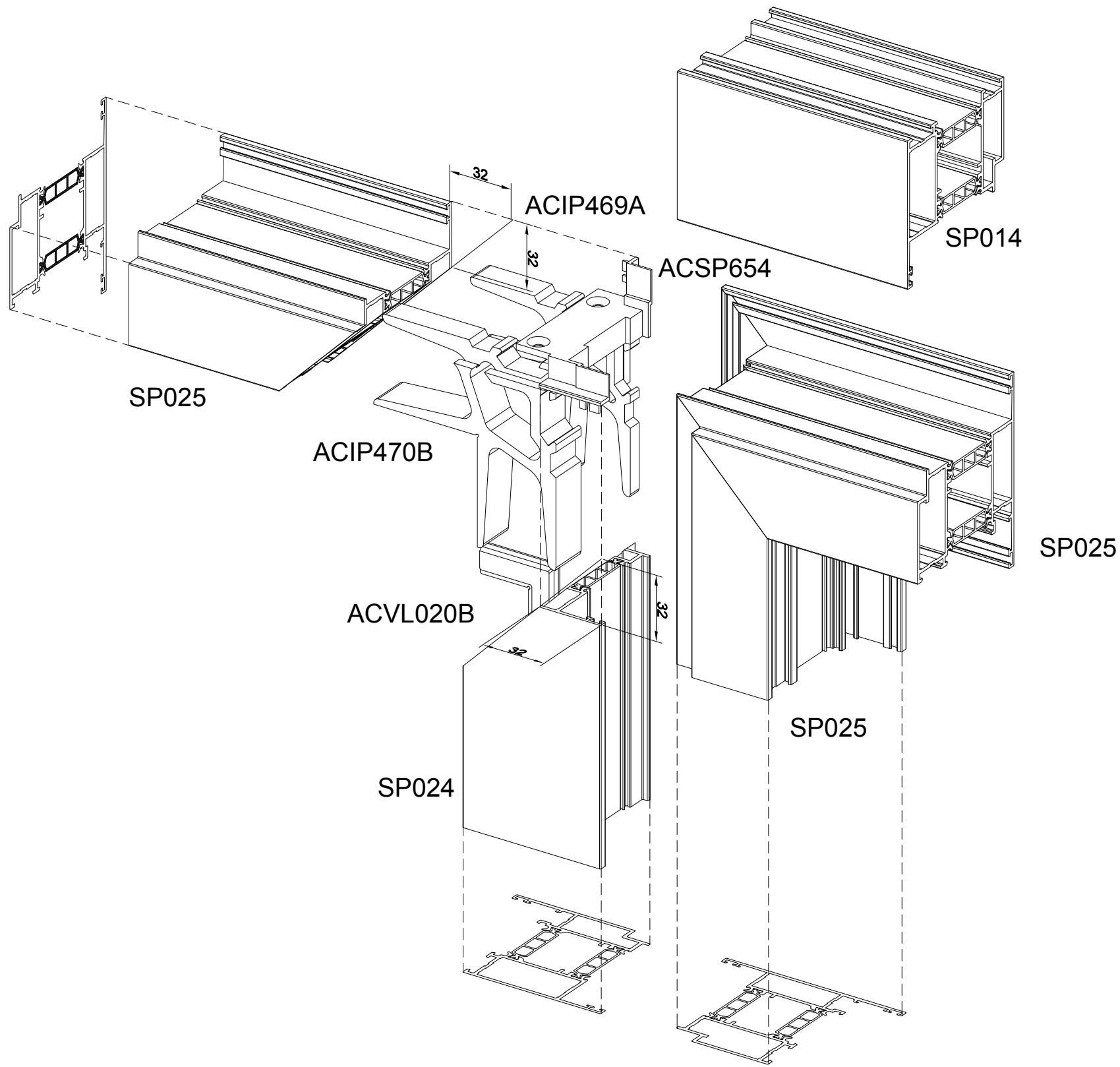
9/12/2016





WERKTEKENINGEN - DESSINS DE CONSTRUCTION - KONSTRUKTIONZEICHNUNGEN - CONSTRUCTION DRAWINGS - RYS. KONSTRUKCYJNE

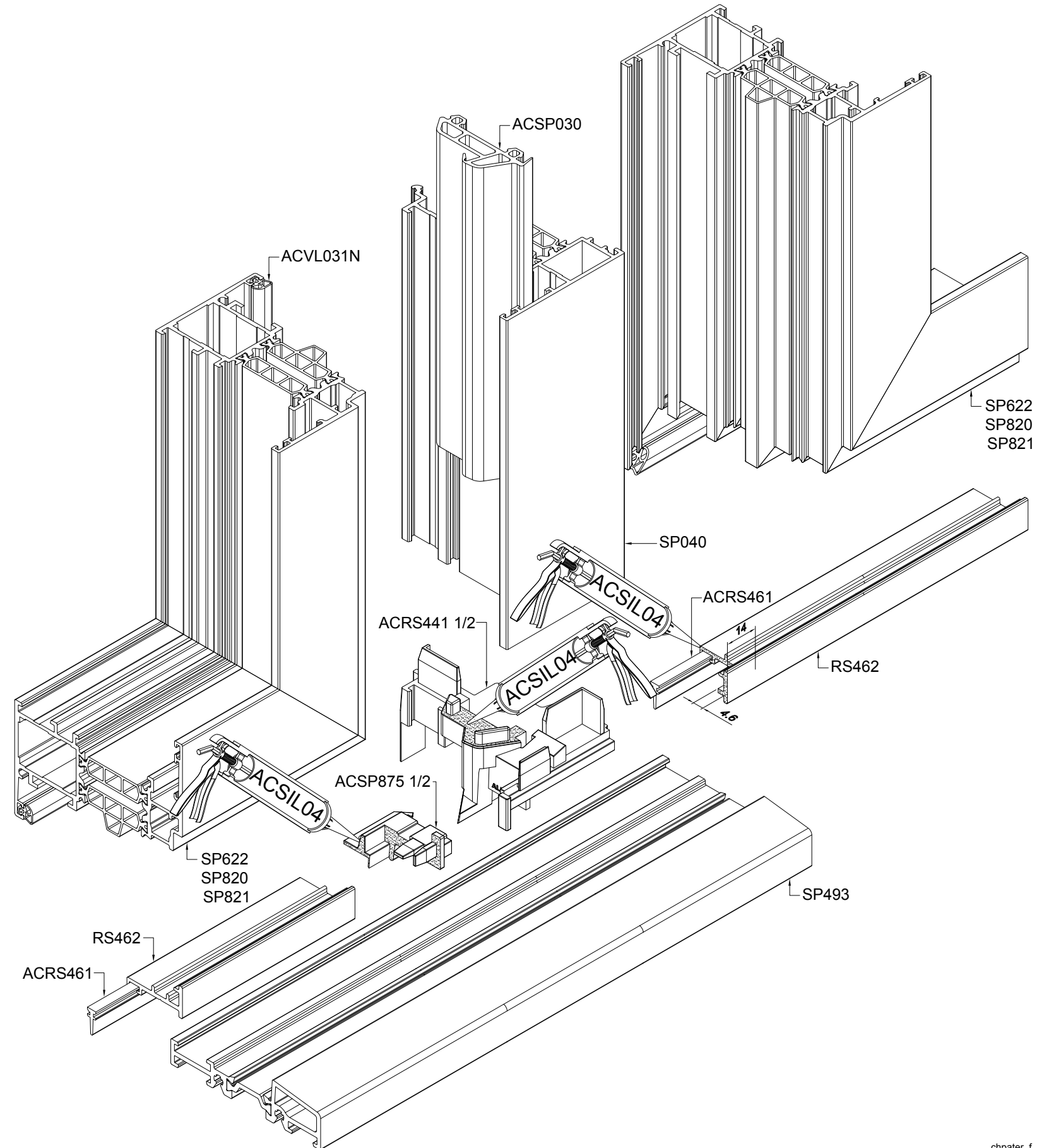
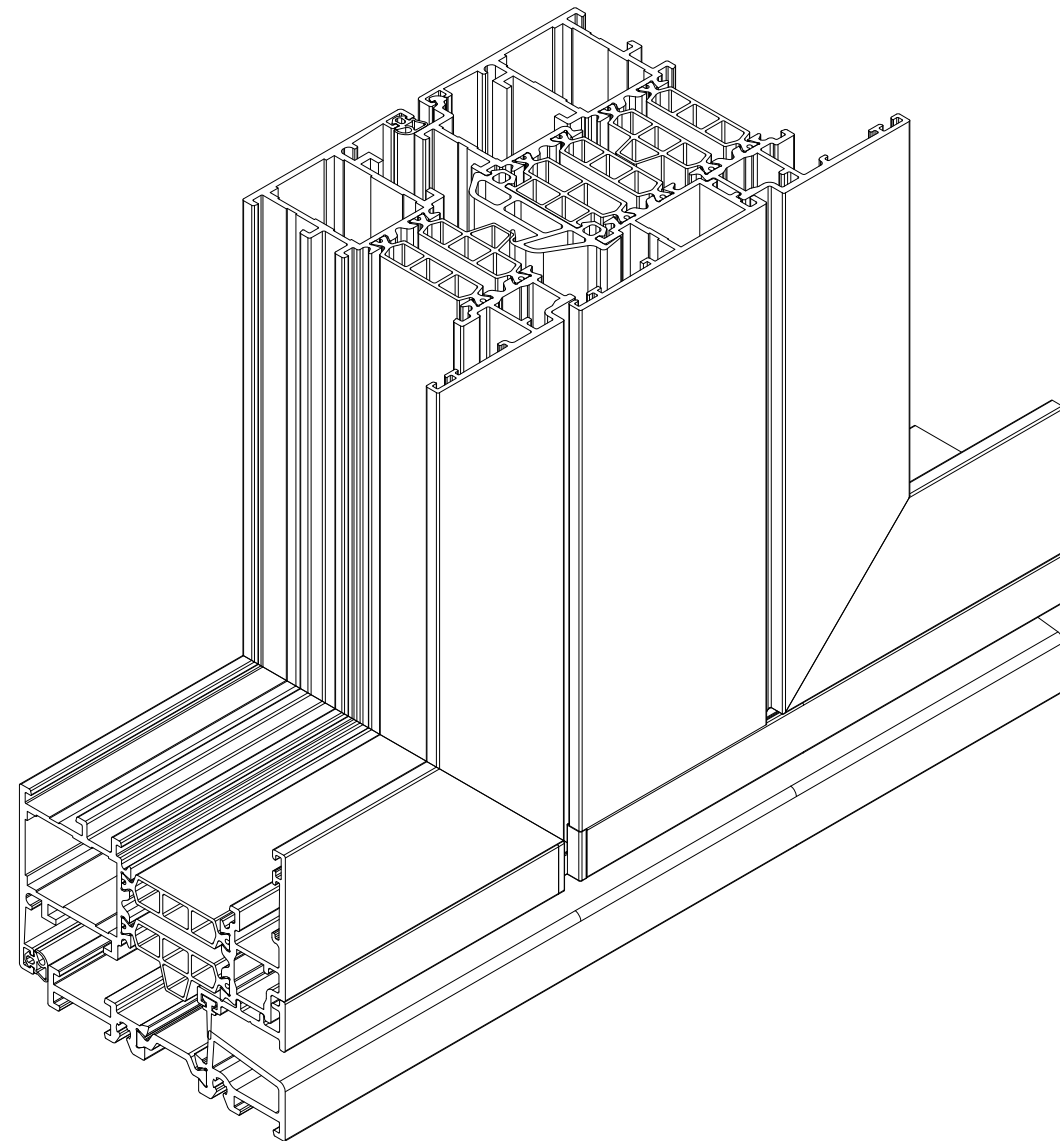
WERKTEKENINGEN - DESSINS DE CONSTRUCTION - KONSTRUKTIONZEICHNUNGEN - CONSTRUCTION DRAWINGS - RYS. KONSTRUKCYJNE



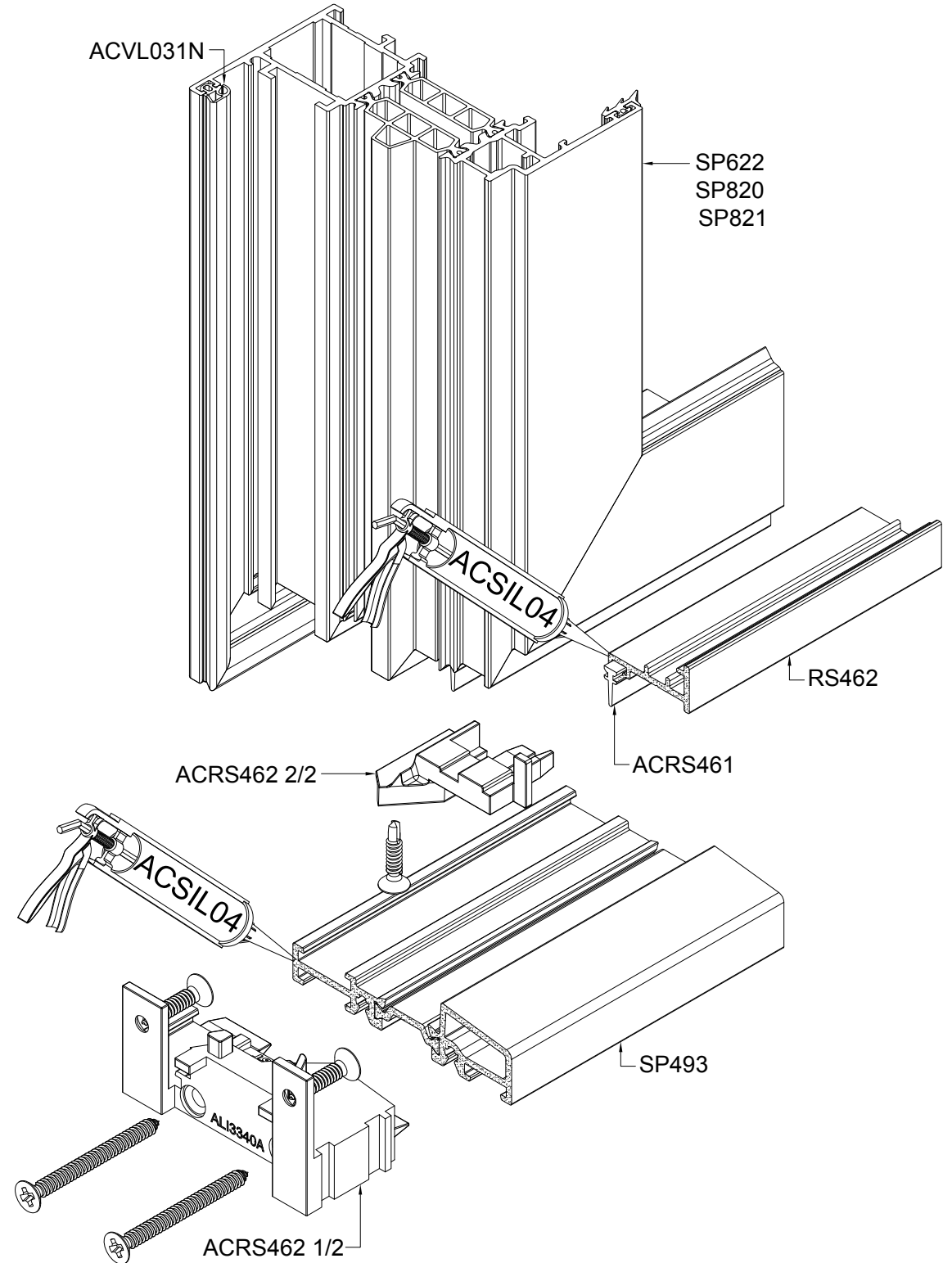
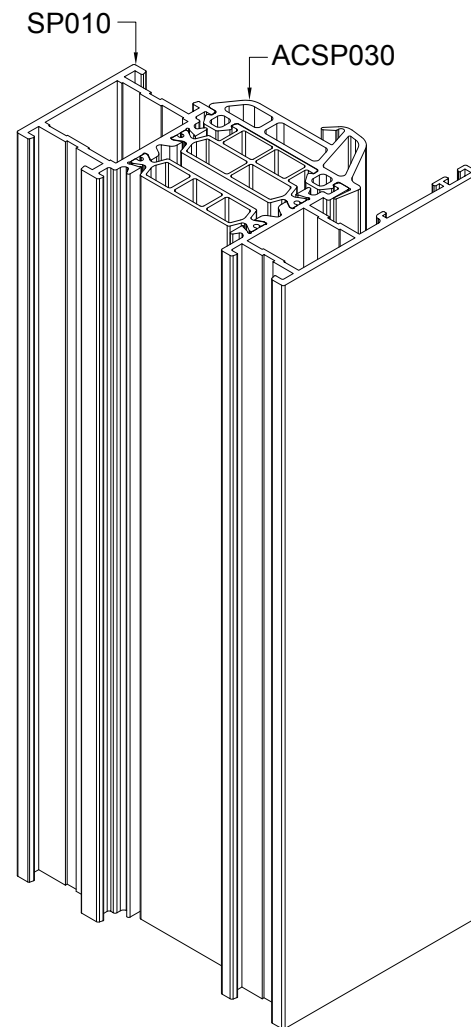
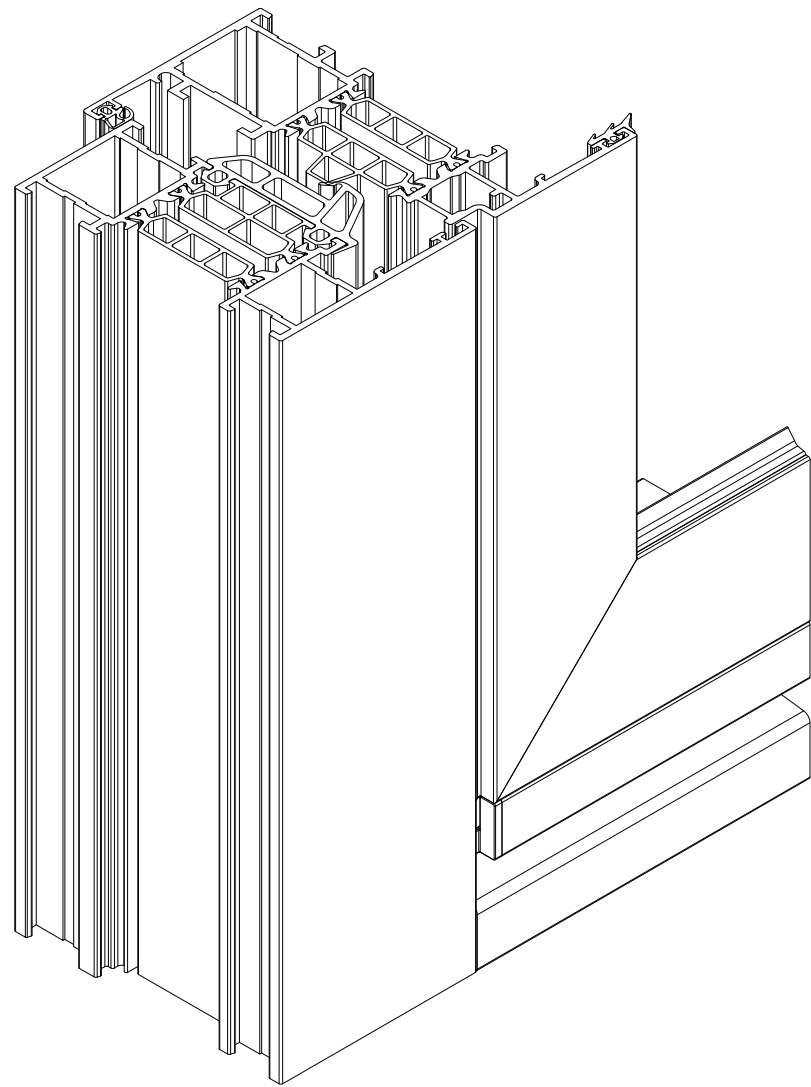
chpater_f

SP-F-170

9/12/2016



WERKTEKENINGEN - DESSINS DE CONSTRUCTION - KONSTRUKTIONZEICHNUNGEN - CONSTRUCTION DRAWINGS - RYS. KONSTRUKCYJNE

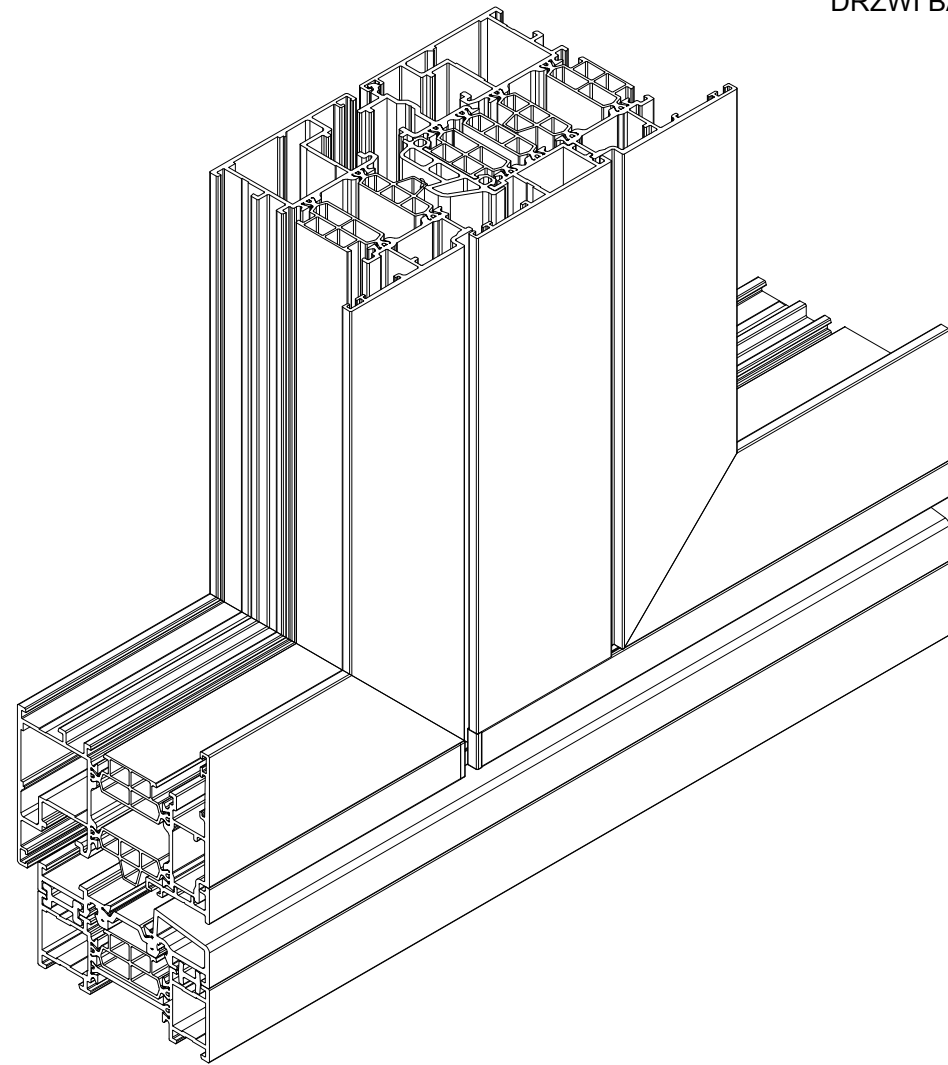


chpater_f

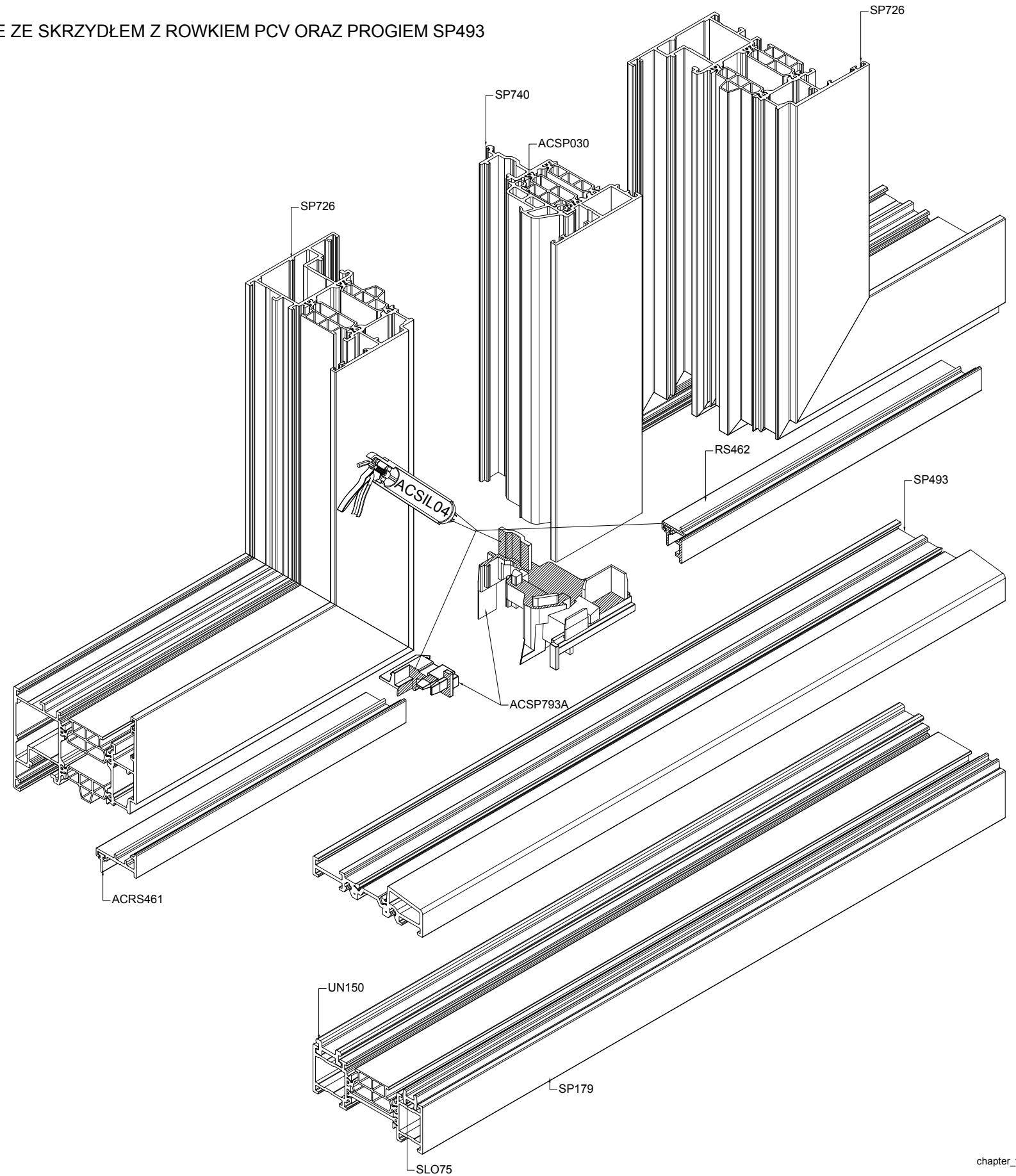
SP-F-172A

2/1/2017

DRZWI BALKONOWE PODWÓJNE ZE SKRZYDŁEM Z ROWKIEM PCV ORAZ PROGIEM SP493



PVC
hardware

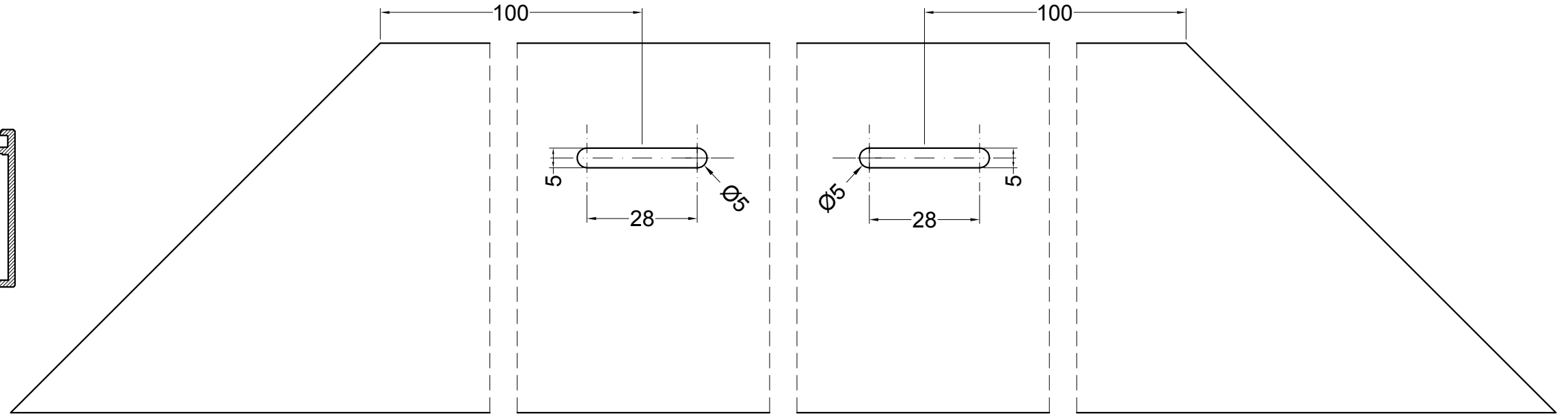
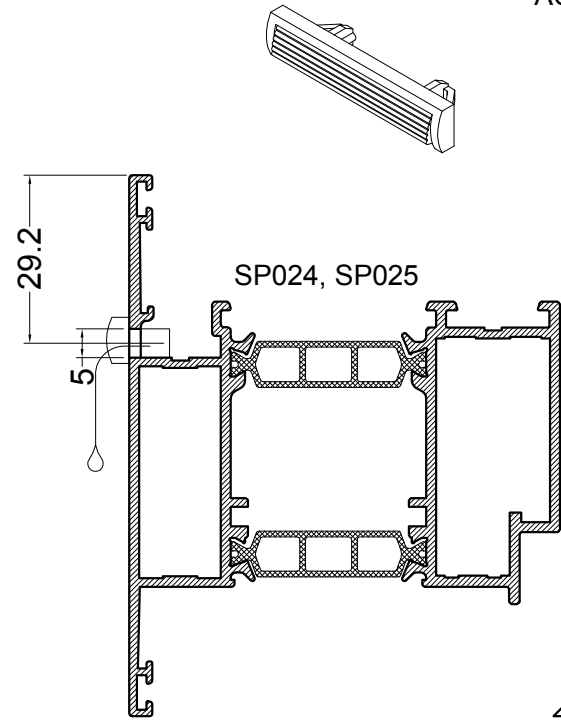


chapter_f

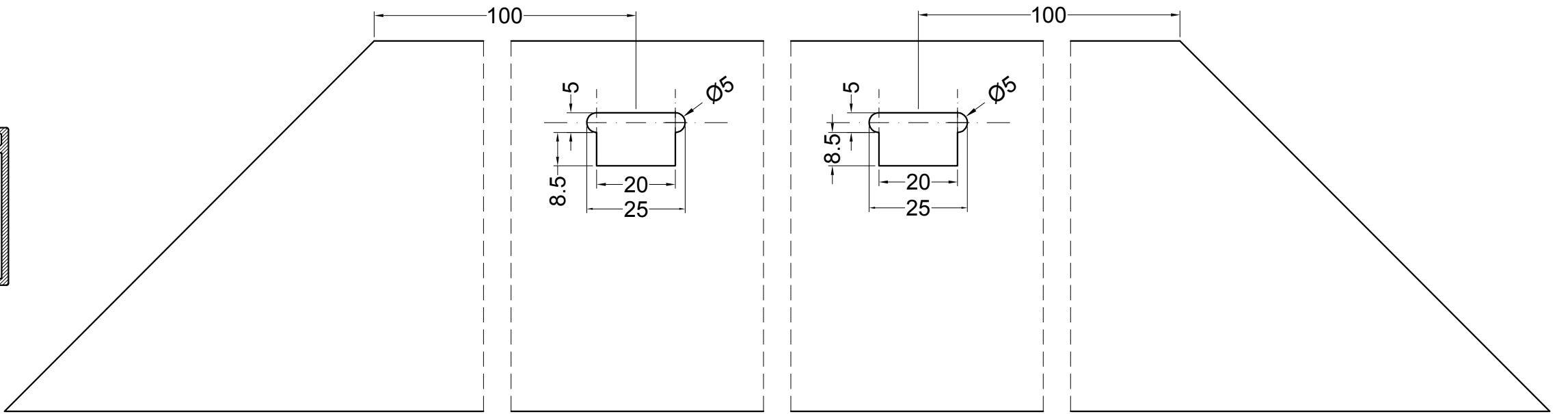
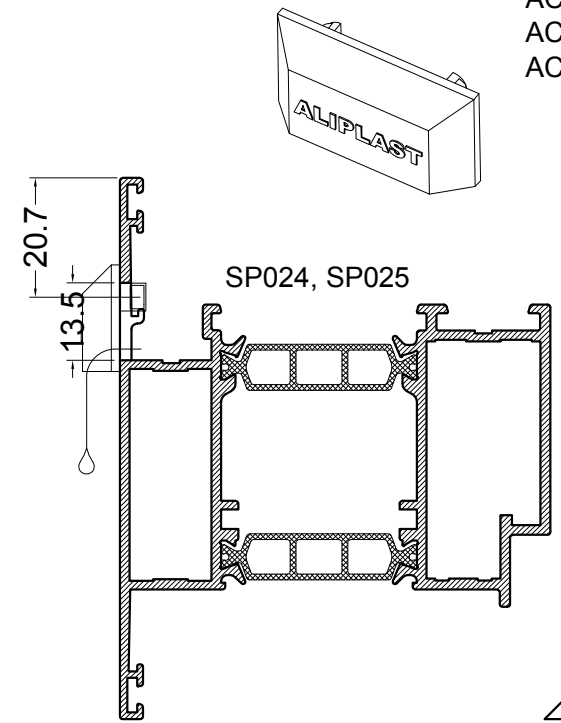
WERKTEKENINGEN - DESSINS DE CONSTRUCTION - KONSTRUKTIONZEICHNUNGEN - CONSTRUCTION DRAWINGS - RYS. KONSTRUKCYJNE

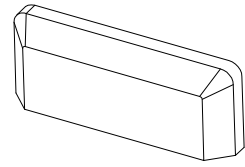
WERKTEKENINGEN - DESSINS DE CONSTRUCTION - KONSTRUKTIONZEICHNUNGEN - CONSTRUCTION DRAWINGS - RYS. KONSTRUKCYJNE

ACVG45MZ - BLACK

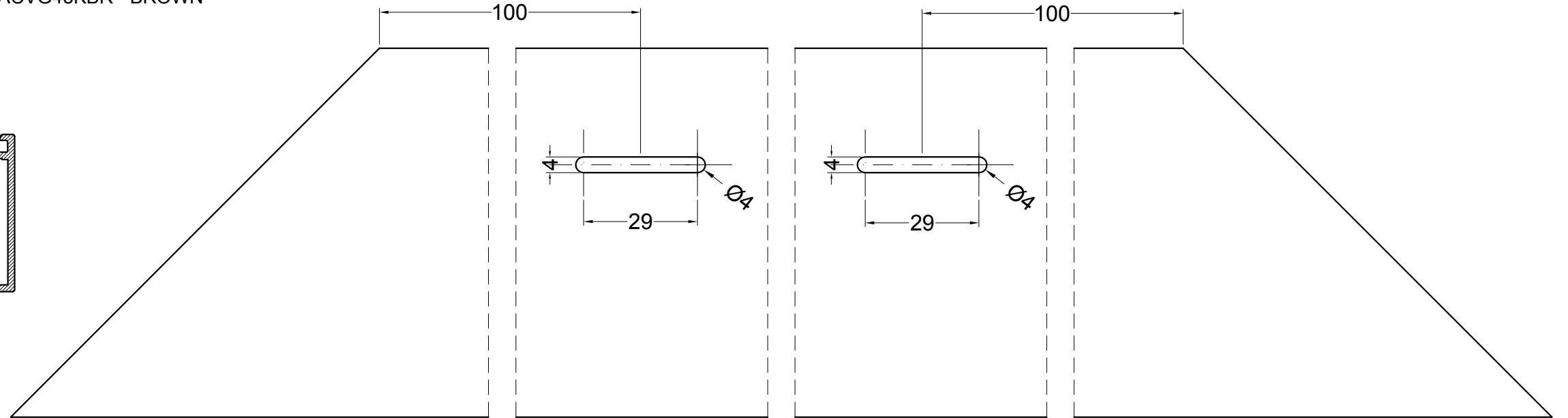
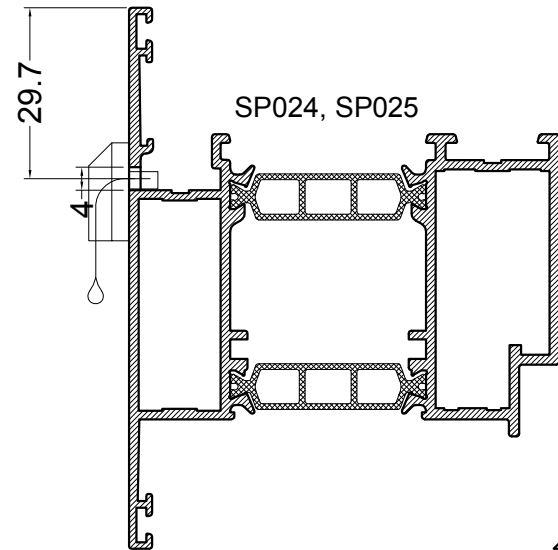


ACVG45Z - BLACK
ACVG45W - WHITE
ACVG45G - GRAY

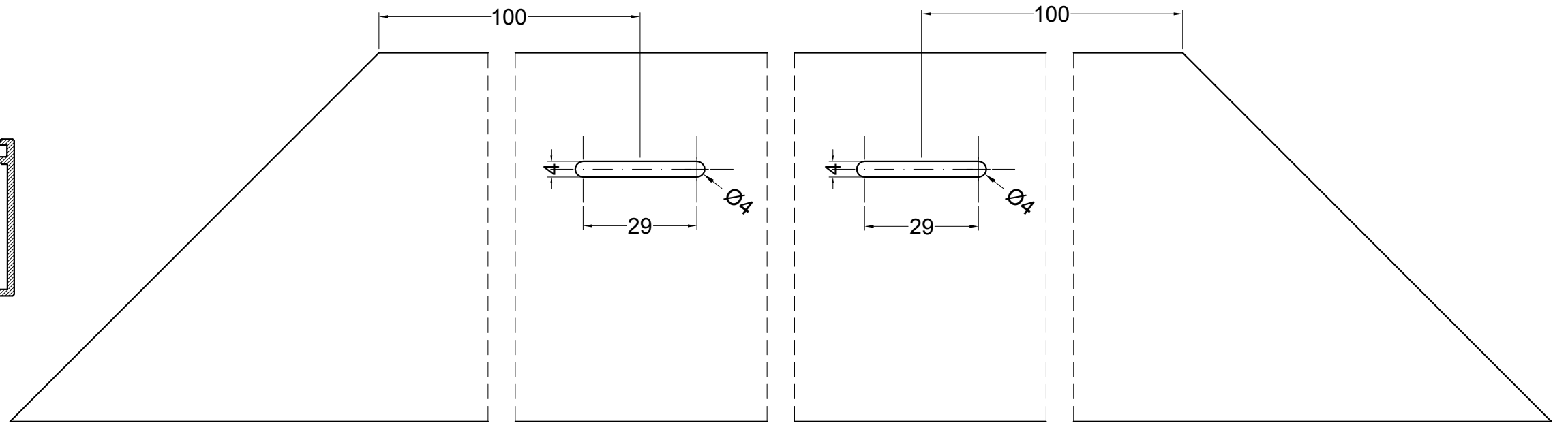
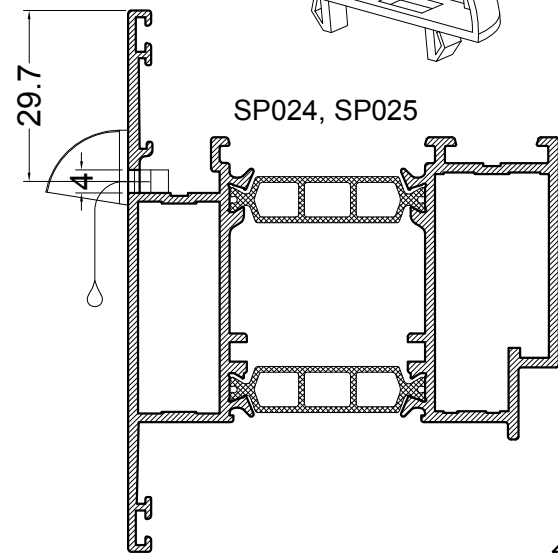
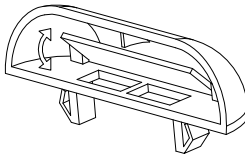




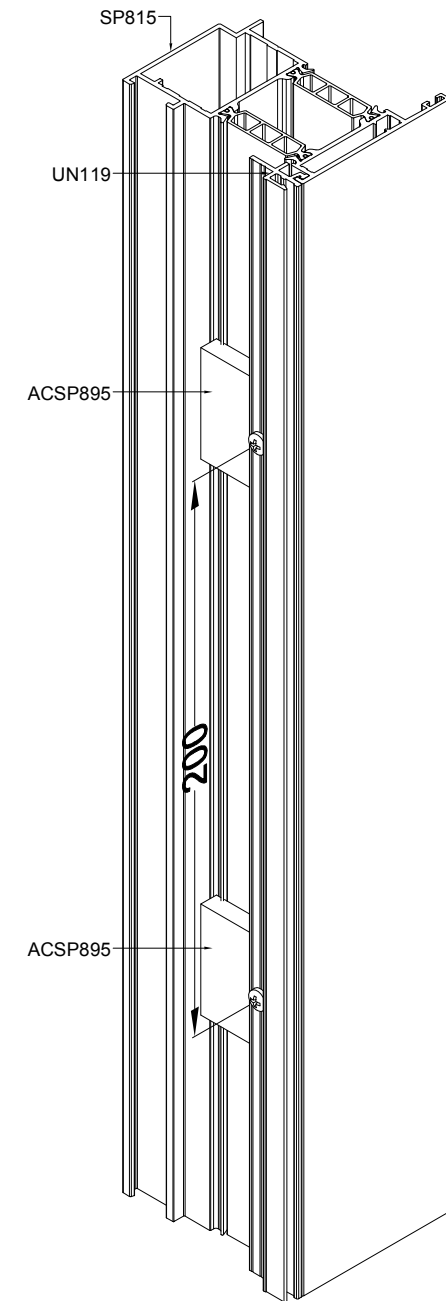
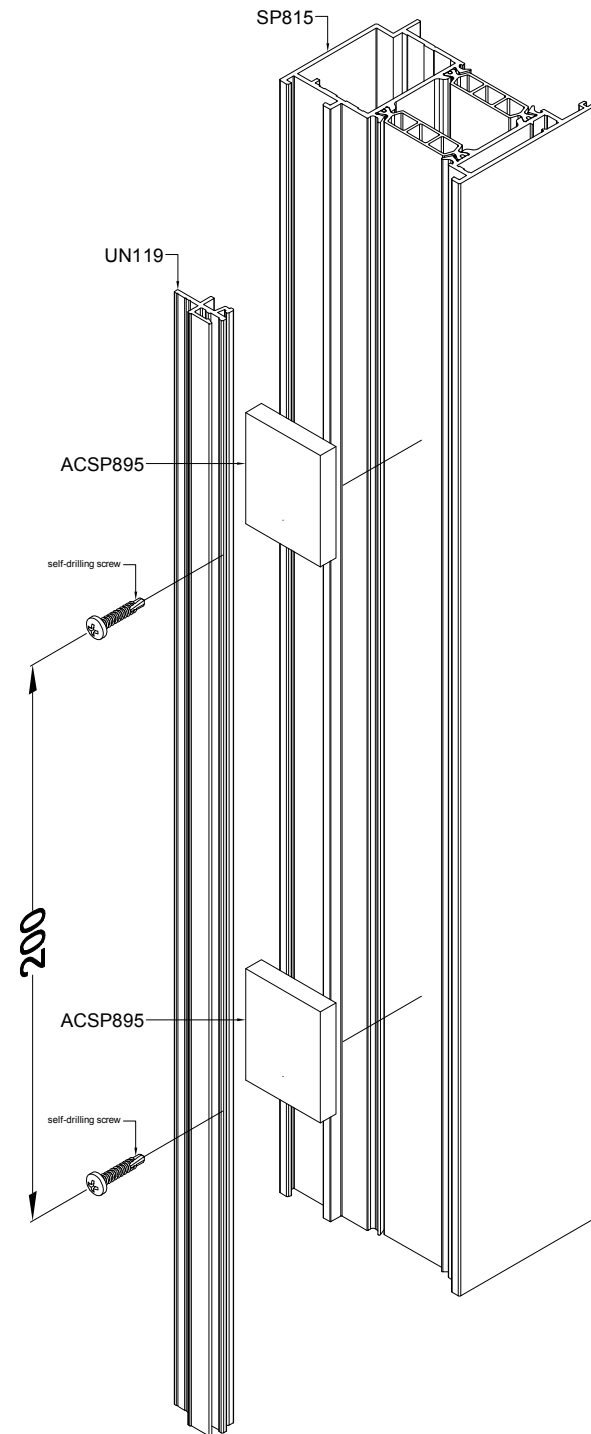
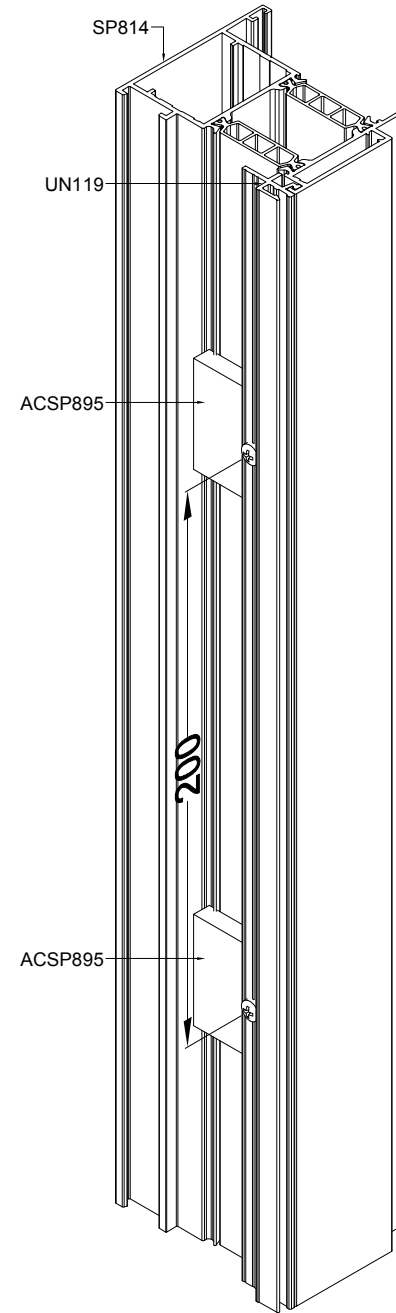
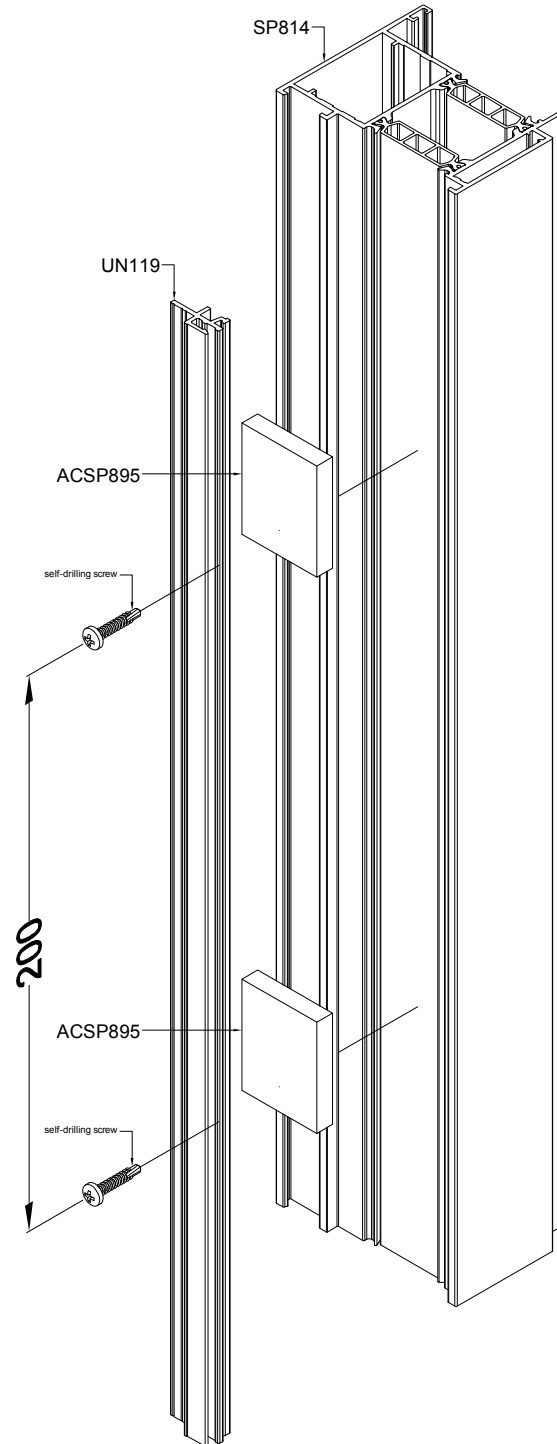
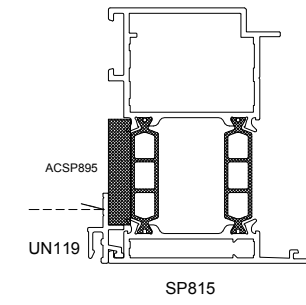
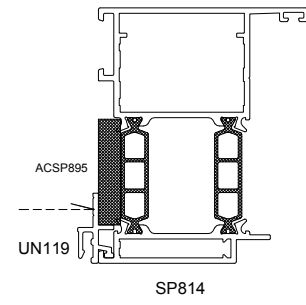
ACVG45KZ - BLACK
ACVG45KW - WHITE
ACVG45KG - GRAY
ACVG45KBR - BROWN



ACUN45Z - BLACK



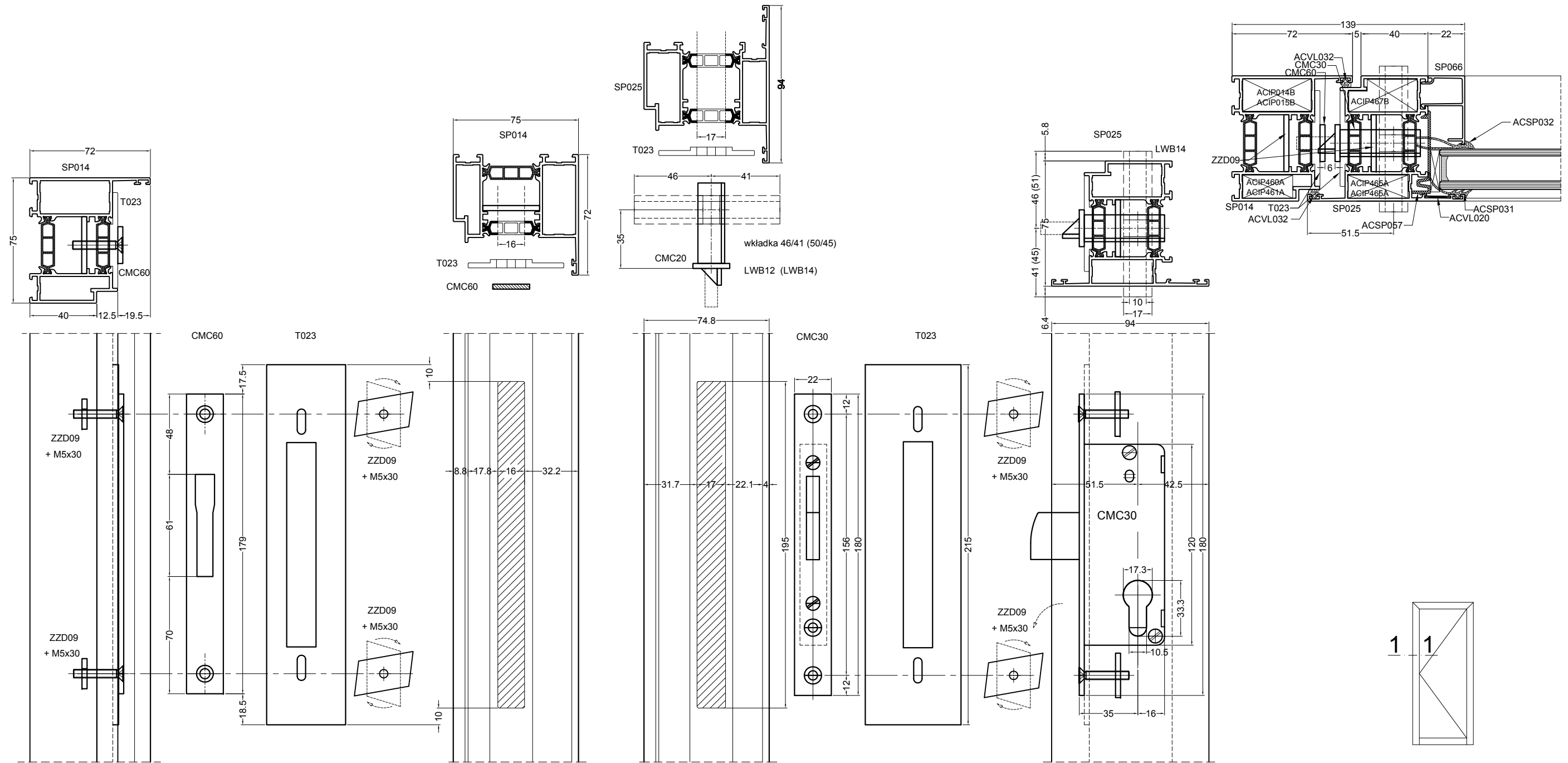
WERKTEKENINGEN - DESSINS DE CONSTRUCTION - KONSTRUKTIONZEICHNUNGEN - CONSTRUCTION DRAWINGS - RYS. KONSTRUKCYJNE



chapter_f

SP-F-172E

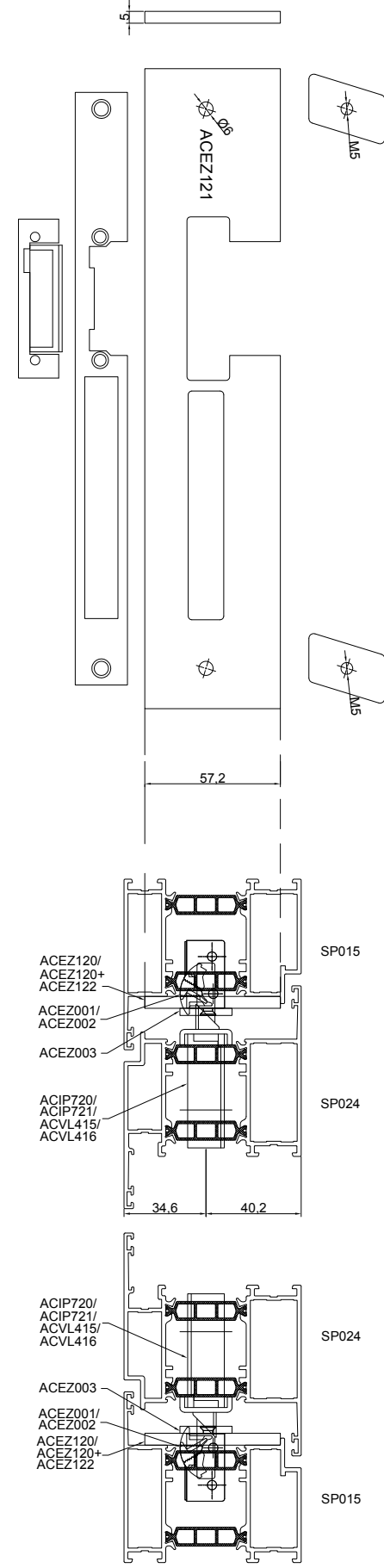
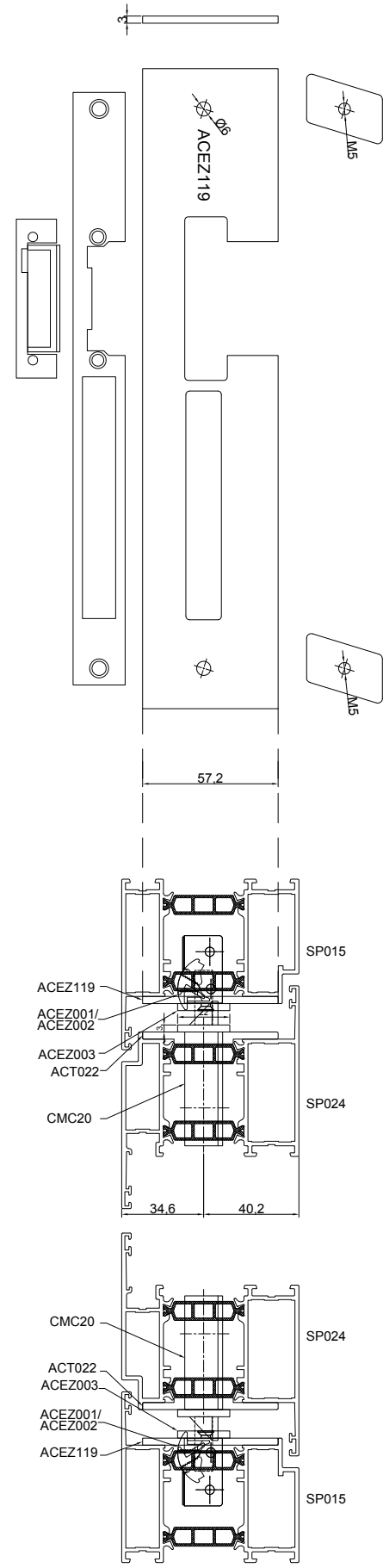
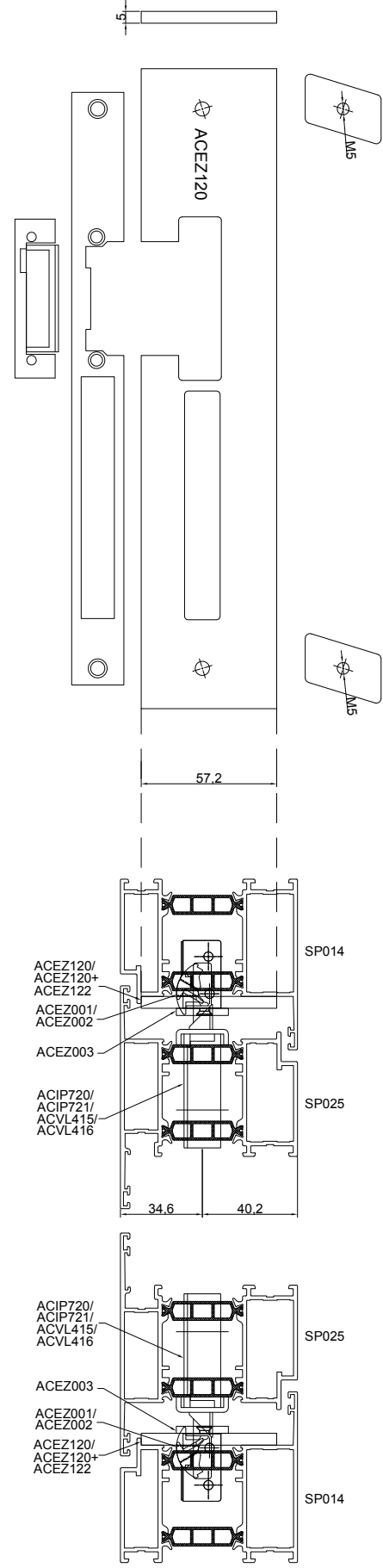
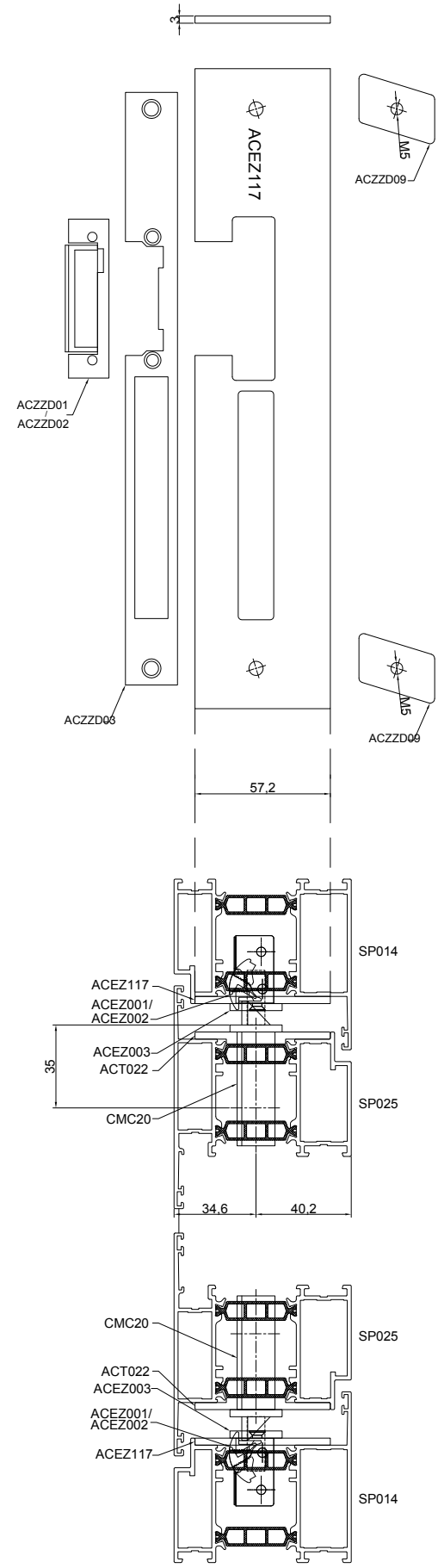
17/10/2017



DRZWI OTWIERANE NA ZEWNĄTRZ
 ZAMEK DODATKOWY MC- Metalplast Częstochowa

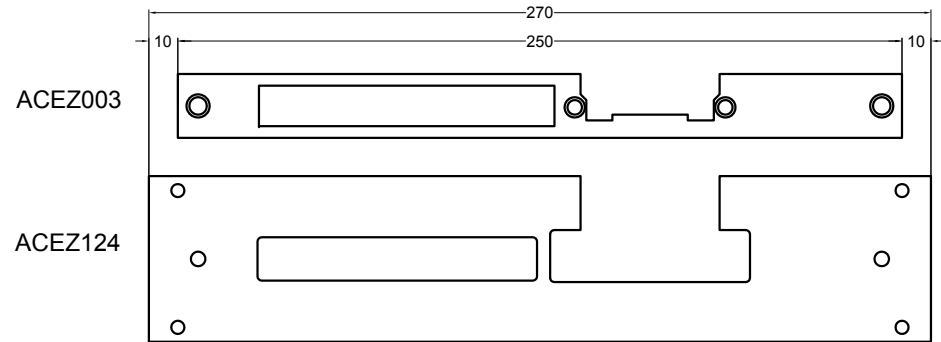
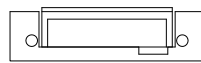
chpater_f

WERKTEKENINGEN - DESSINS DE CONSTRUCTION - KONSTRUKTIONZEICHNUNGEN - CONSTRUCTION DRAWINGS - RYS. KONSTRUKCYJNE

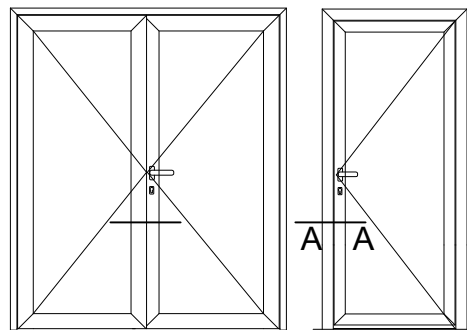


chpater_f

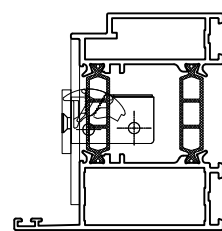
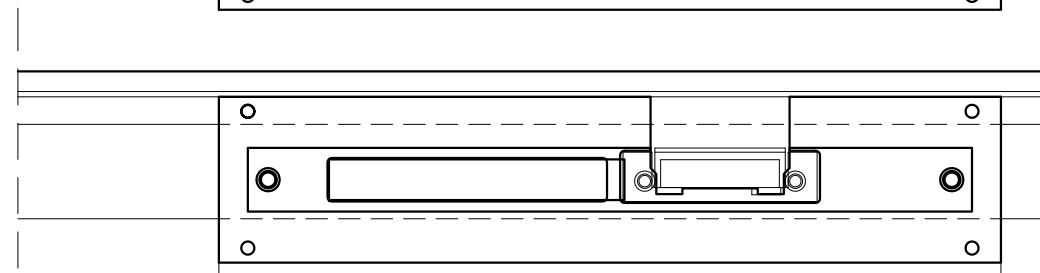
ACEZ001, ACEZ001DC,
ACEZ002, ACEZ002DC



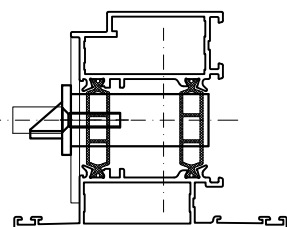
OUTSIDE OPEN / OTWIERANE NA ZEWNĄTRZ



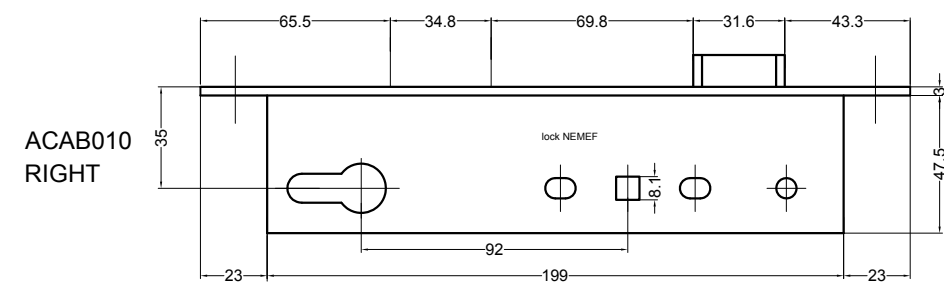
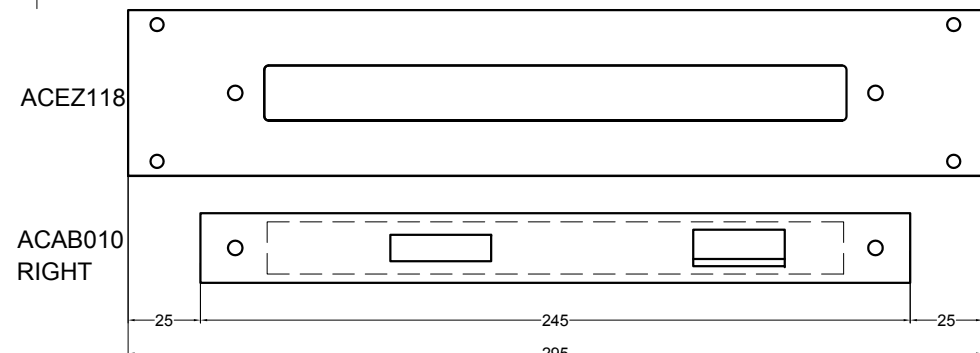
RIGHT SASH RIGHT SASH



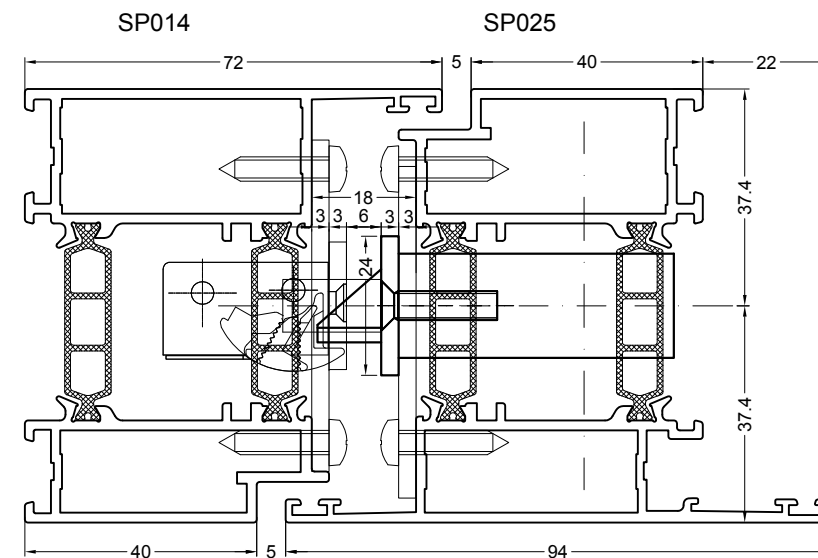
SP014



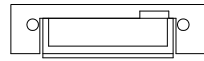
SP025



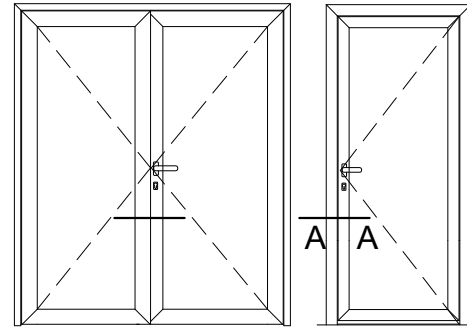
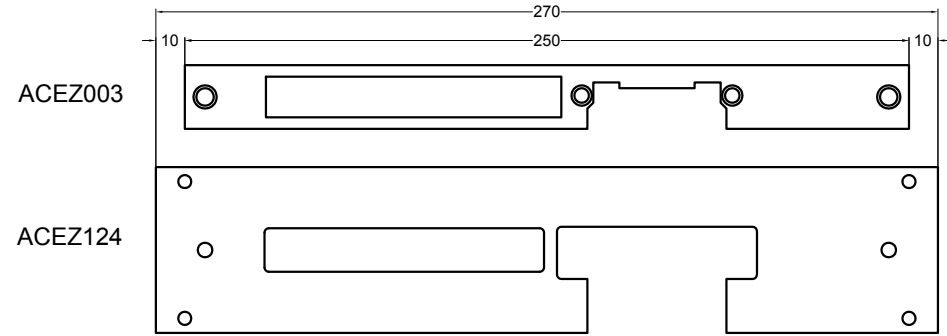
A - A scale 2:1



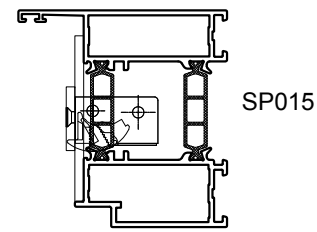
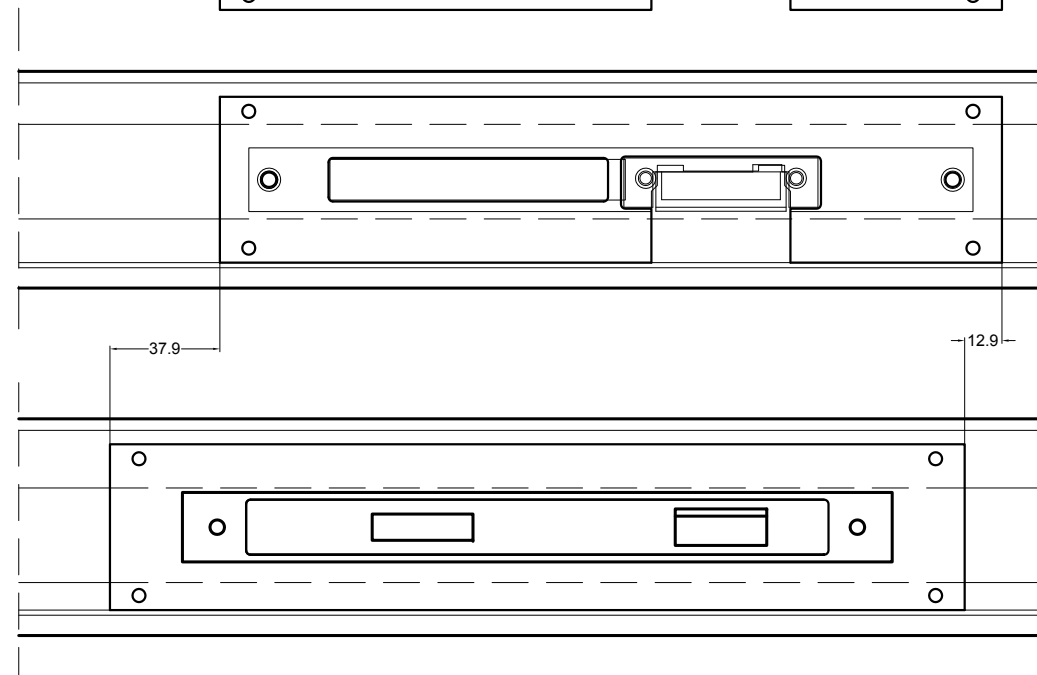
ACEZ001, ACEZ001DC,
ACEZ002, ACEZ002DC



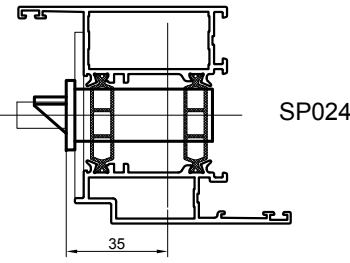
INSIDE OPEN / OTWIERANE DO WEWNĄTRZ



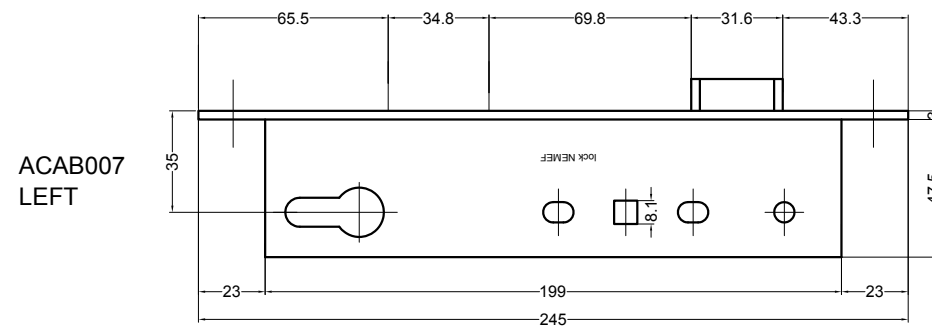
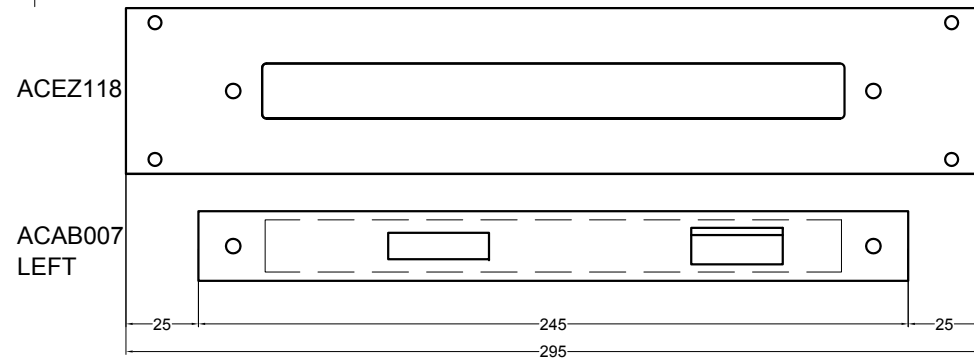
LEFT SASH LEFT SASH



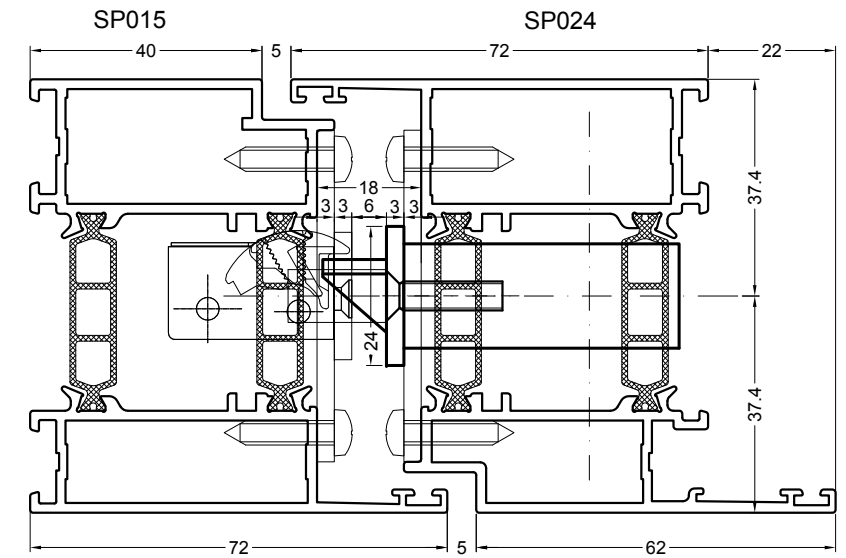
SP015



SP024



A - A scale 2:1



WERKTEKENINGEN - DESSINS DE CONSTRUCTION - KONSTRUKTIONZEICHNUNGEN - CONSTRUCTION DRAWINGS - RYS. KONSTRUKCYJNE

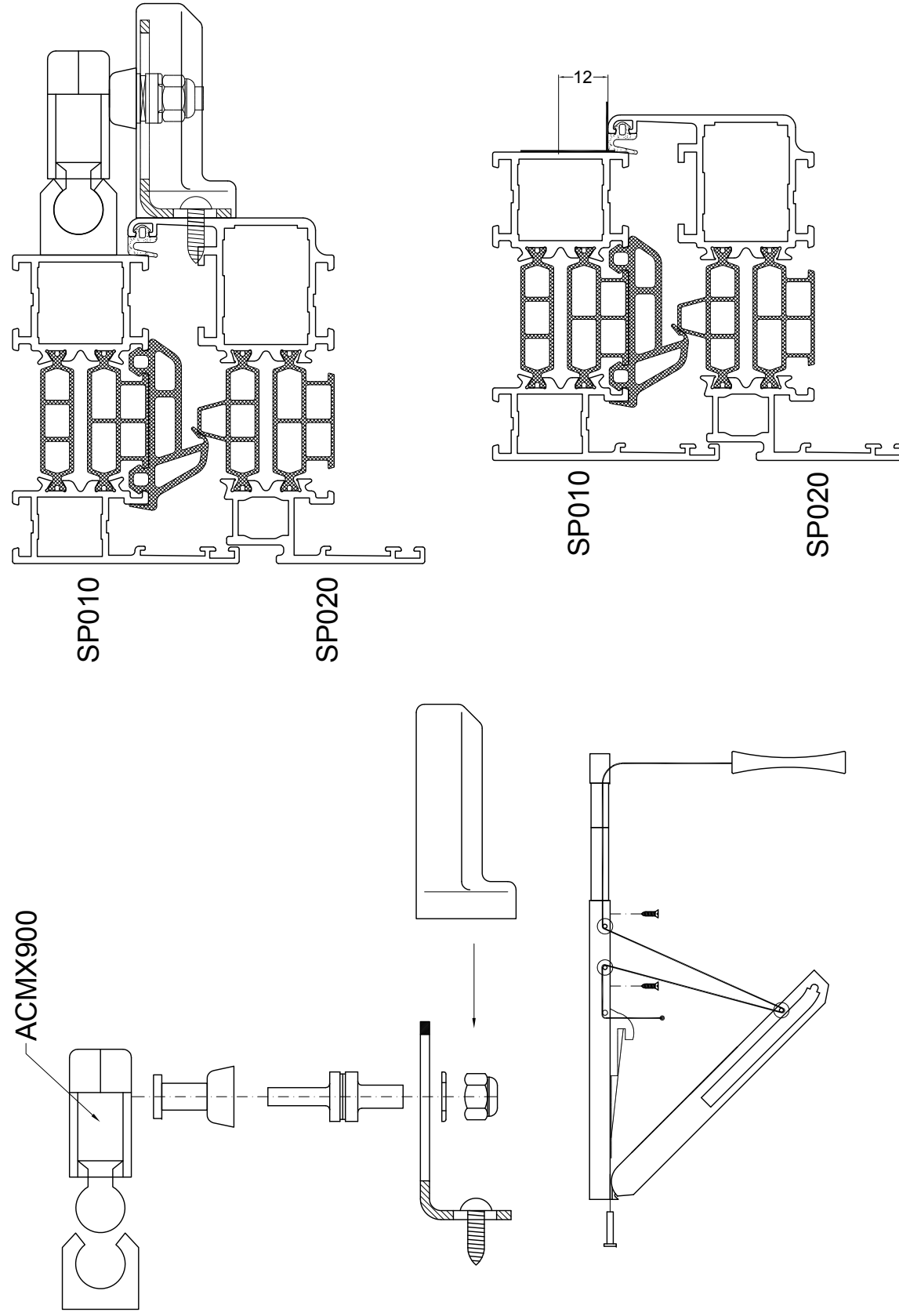
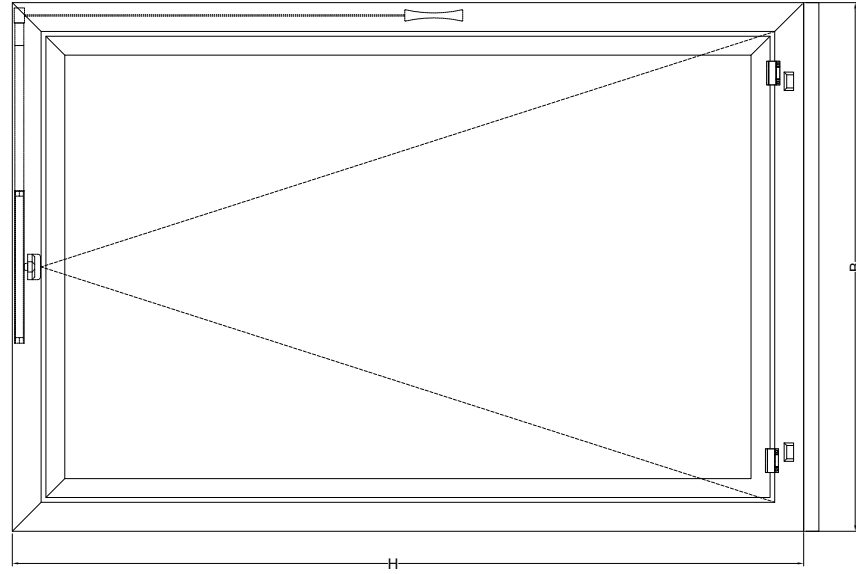
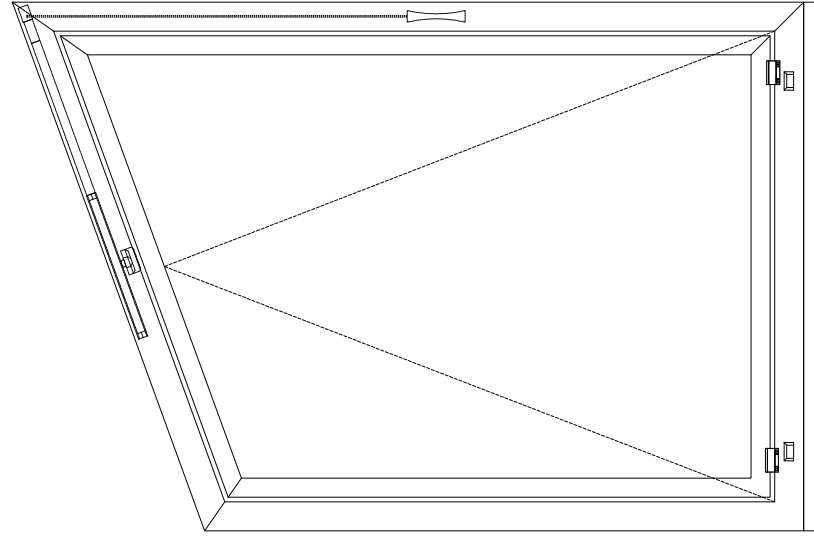
chpater_f

BESLAG KIPRAAM
 FERRURE FENETRE BATTANTE
 BESCHLAG KIPPFLUGEL
 HARDWARE TILT CASEMENT
 MONTAŻ NOŻYC UCHYLNYCH

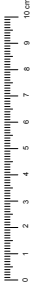
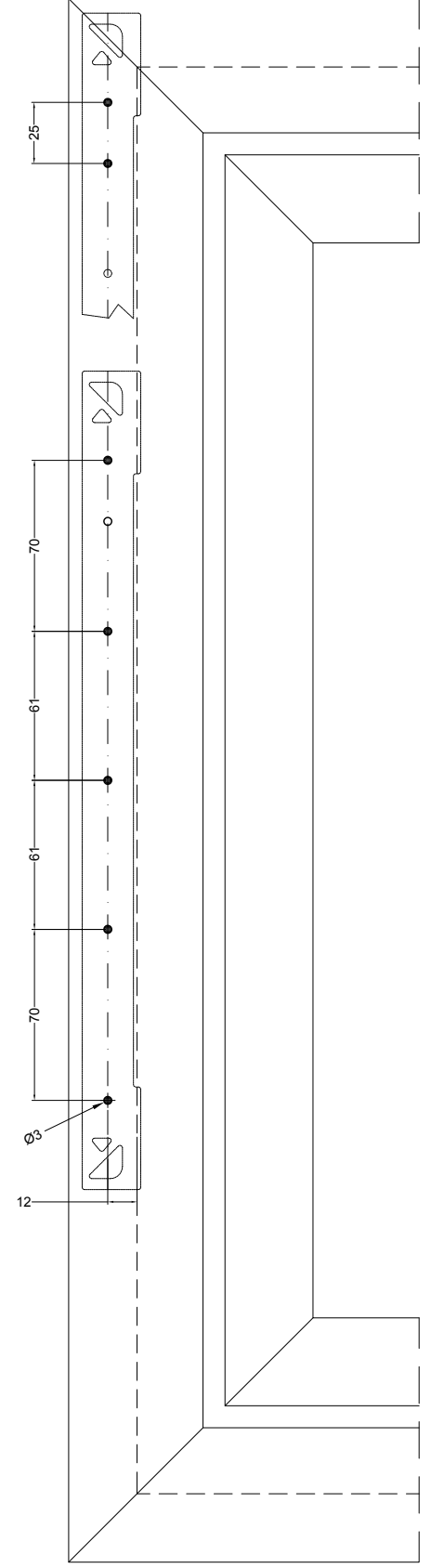
SP

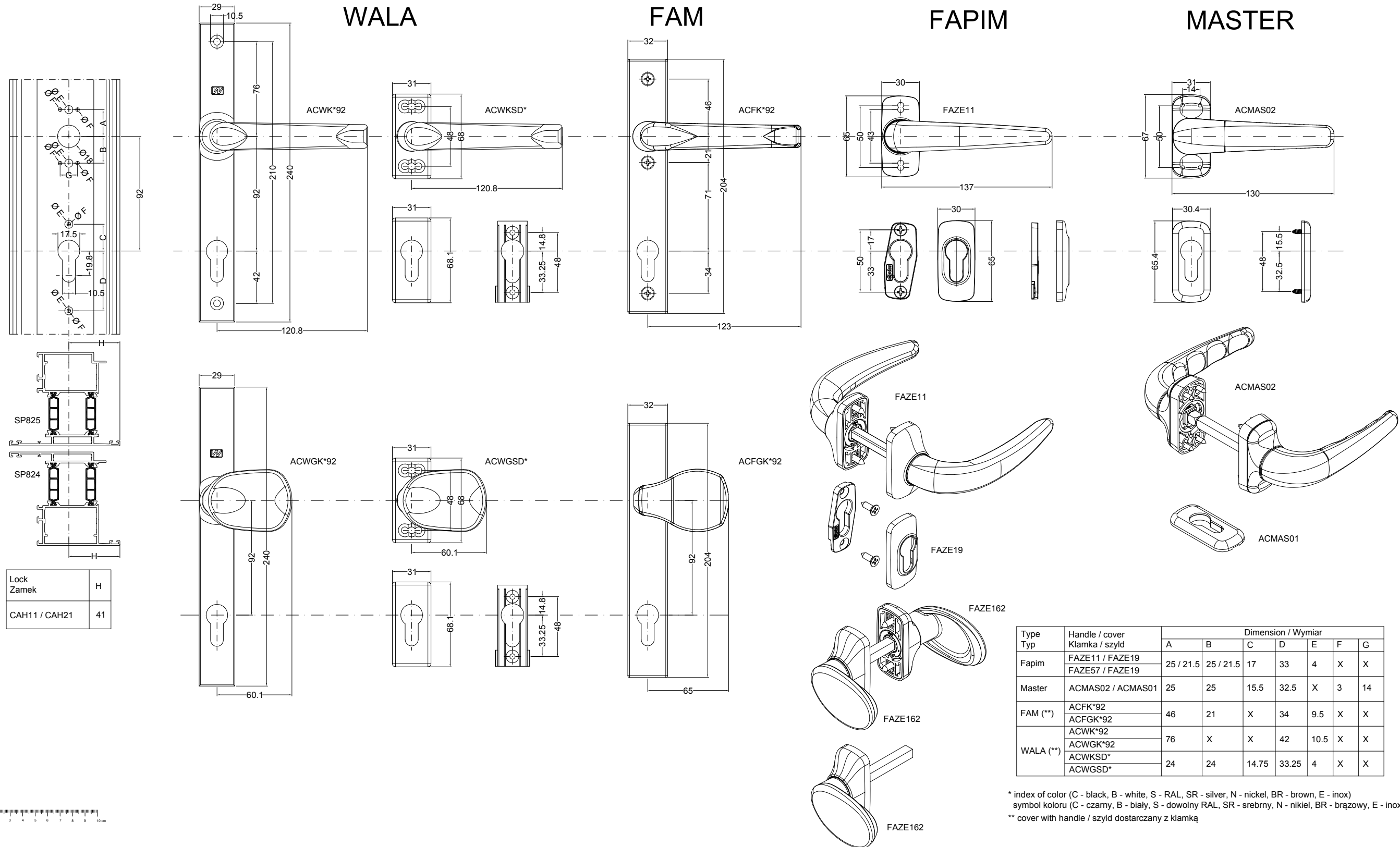
aliplast
 ALUMINIUM SYSTEMS

SUPERIAL

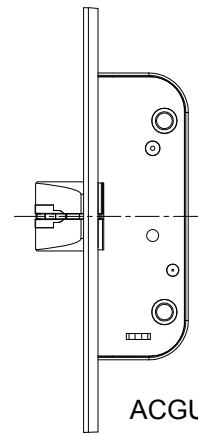
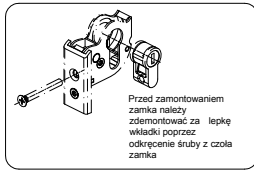


ACMX901 : BOORMAL/CALIBRE/BOHRSCHABLONE/BORING JET SET

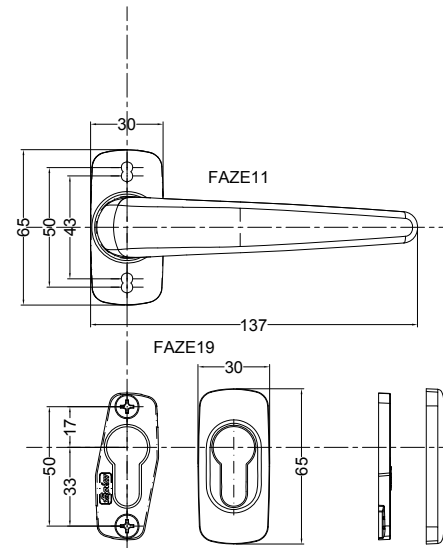
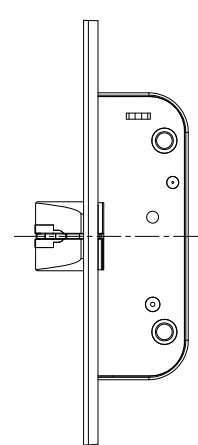
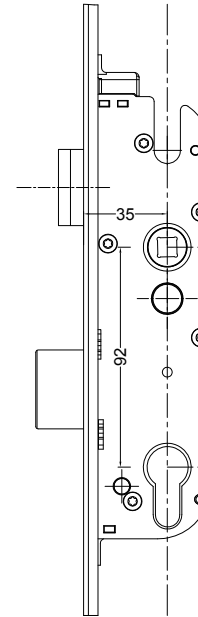




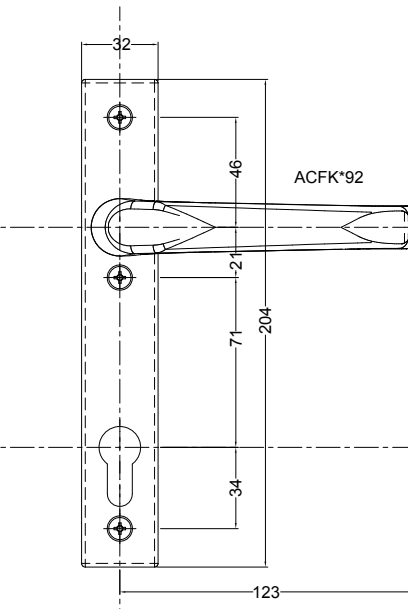
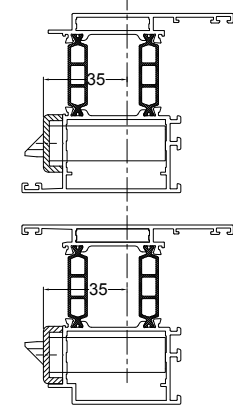
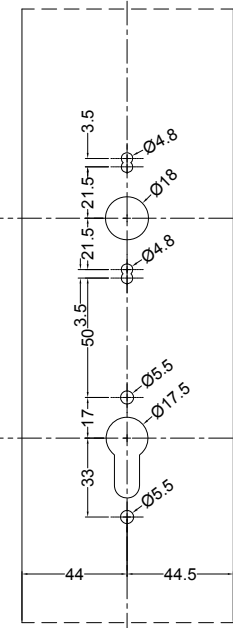
chpater_f



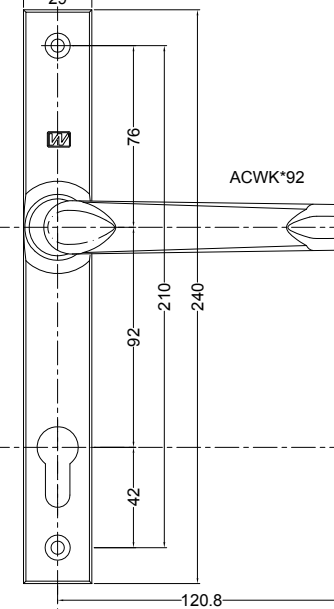
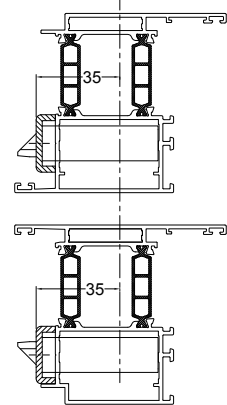
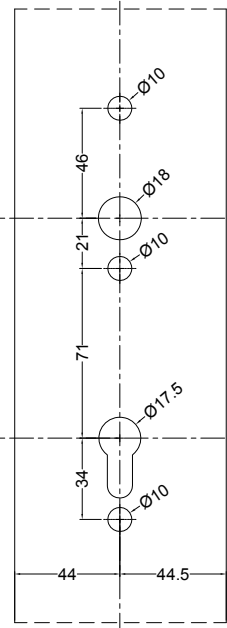
ACGU003L / ACGU003R



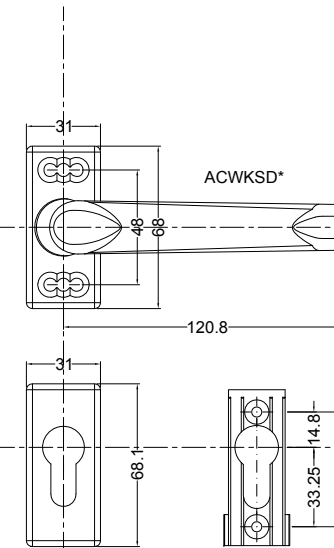
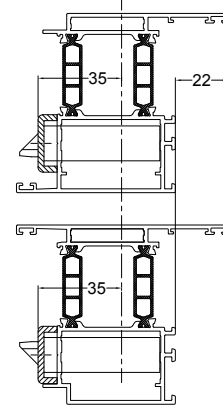
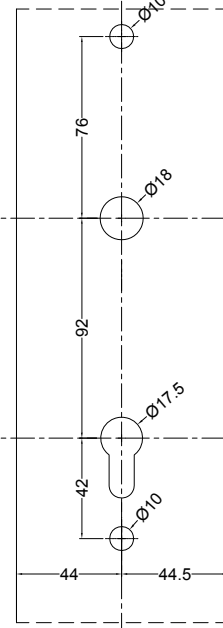
Klamka FAPIM
Szyld FAPIM



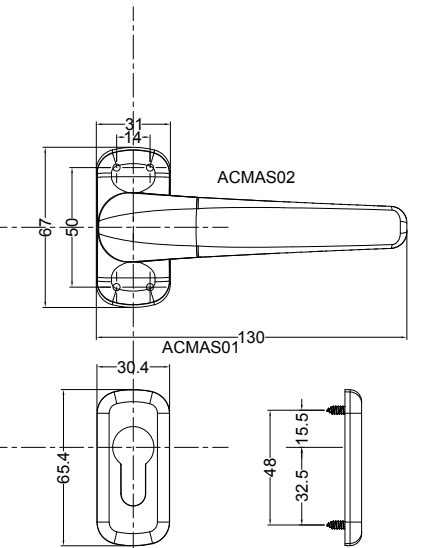
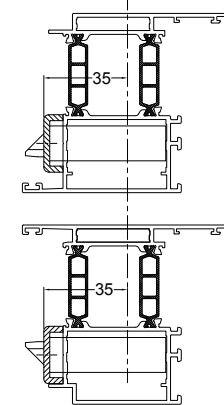
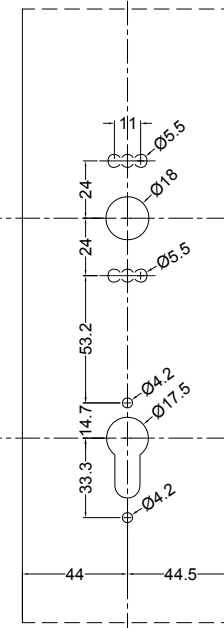
Klamka FAM
Szyld łączony



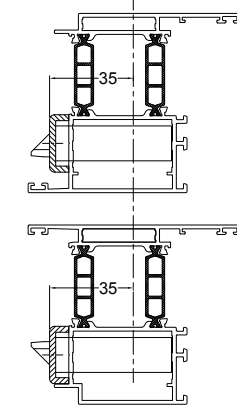
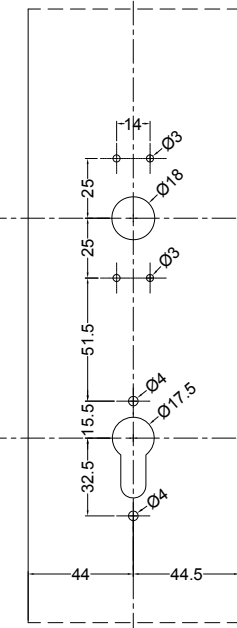
Klamka WALA
Szyld łączony



Klamka WALA
Szyld łączony



Klamka MASTER
Szyld MASTER



oś klamki

oś wkładki

WERKTEKENINGEN - DESSINS DE CONSTRUCTION - KONSTRUKTIONZEICHNUNGEN - CONSTRUCTION DRAWINGS - RYS. KONSTRUKCYJNE

SYMBOL ALIPLAST: ACFKS01F1 (kpl)

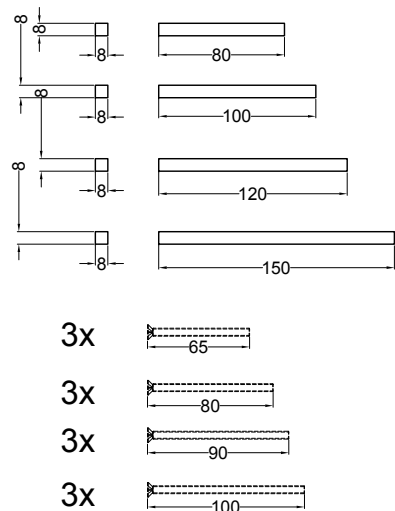
SYMBOL FKS: 32/1200 F1
klamka z obustronnym wspomaganie, rozstaw 92mm
wykończenie - anoda srebrna (F1)

SYMBOL ALIPLAST: ACFKS02F1 (kpl)

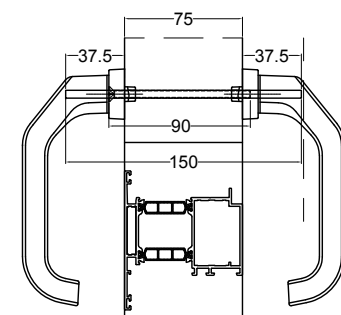
SYMBOL FKS: 32/1200 G3 F1
klamka ze wspomaganie, gałka stała płaska, rozstaw 92mm
wykończenie - anoda srebrna (F1)

SYMBOL ALIPLAST: ACFKS03F1 (kpl)

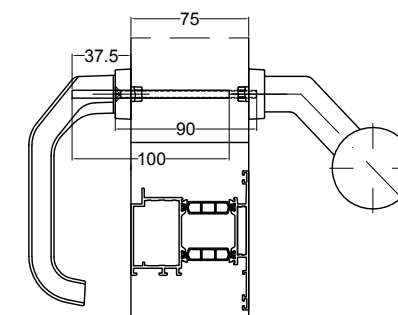
SYMBOL FKS: 32/1200 G4 F1
klamka ze wspomaganie, gałka stała kulista, rozstaw 92mm
wykończenie - anoda srebrna (F1)



- SYMBOL ALIPLAST: ACMX010 - trzcienie □ 8x8x80
- SYMBOL ALIPLAST: ACMX012 - trzcienie □ 8x8x100
- SYMBOL ALIPLAST: ACMX209 - trzcienie □ 8x8x120
- SYMBOL ALIPLAST: ACMX409 - trzcienie □ 8x8x150
- SYMBOL ALIPLAST: ACKS860 - kpl 3 szt. śrub M5x65
- SYMBOL ALIPLAST: ACKS861 - kpl 3 szt. śrub M5x80
- SYMBOL ALIPLAST: ACKS862 - kpl 3 szt. śrub M5x90
- SYMBOL ALIPLAST: ACKS863 - kpl 3 szt. śrub M5x100

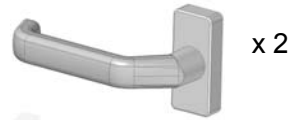


śruby L=90mm (3szt.)
trzcienie "8mm" L=150mm



śruby L=90mm (3szt.)
trzcienie "8mm" L=100mm

SYMBOL ALIPLAST: ACFKS04F1 (kpl)



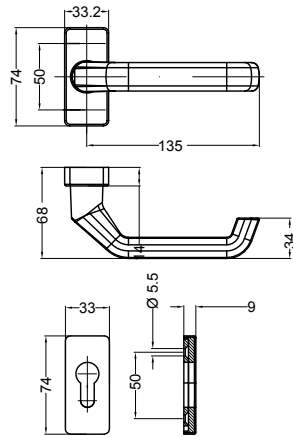
x 2

SYMBOL FKS: R32/1200 E F1
klamka ze wspomaganiam, wykończenie - anoda srebrna (F1)



x 2

SYMBOL FKS: 33PZ E F1
szyld wkładki, A=9mm, wykończenie - anoda srebrna (F1)



SYMBOL ALIPLAST: ACFKS05F1 (kpl)



x 1

SYMBOL FKS: R32/1200 E F1
klamka ze wspomaganiam, wykończenie - anoda srebrna (F1)



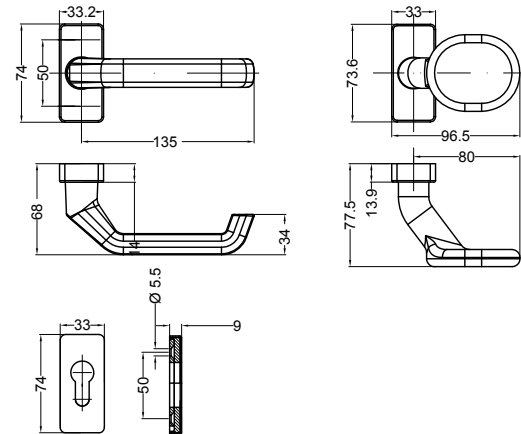
x 1

SYMBOL FKS: R32/G3 E F1
gałka płaska z szyldem prostokątnym, wykończenie - anoda srebrna (F1)



x 2

SYMBOL FKS: 33PZ E F1
szyld wkładki, A=9mm, wykończenie - anoda srebrna (F1)

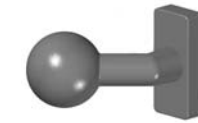


SYMBOL ALIPLAST: ACFKS06F1 (kpl)



x 1

SYMBOL FKS: R32/1200 E F1
klamka ze wspomaganiam, wykończenie - anoda srebrna (F1)



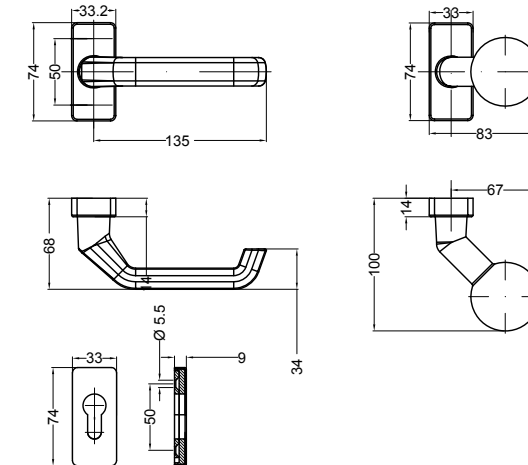
x 1

SYMBOL FKS: R32/G4 E F1
gałka kulista z szyldem prostokątnym, wykończenie - anoda srebrna (F1)

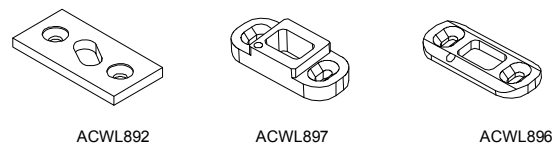


x 2

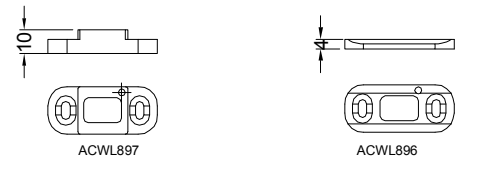
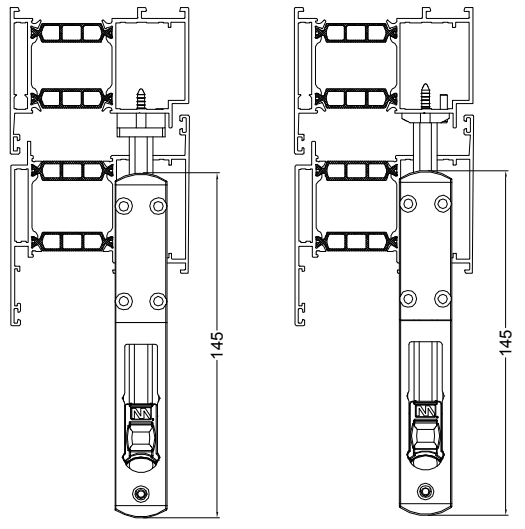
SYMBOL FKS: 33PZ E F1
szyld wkładki, A=9mm, wykończenie - anoda srebrna (F1)



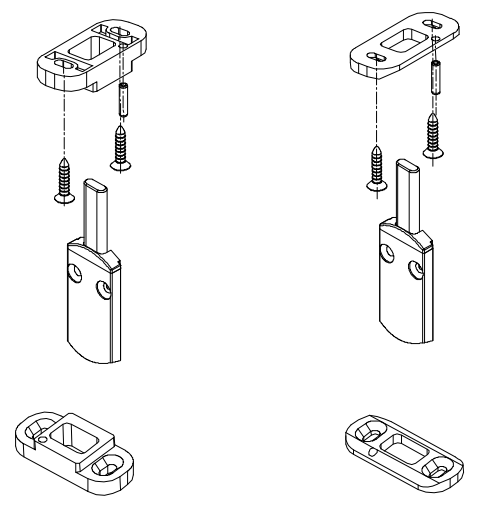
WERKTEKENINGEN - DESSINS DE CONSTRUCTION - KONSTRUKTIONZEICHNUNGEN - CONSTRUCTION DRAWINGS - RYS. KONSTRUKCYJNE



RYGIEL WALA WSN KRÓTKI (GÓRNY)
ZACZEP GÓRNY 10mm ORAZ 4mm

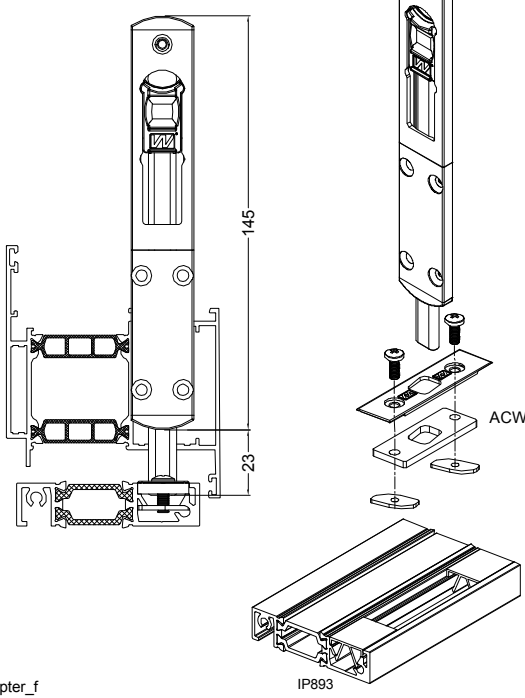


RYGIEL WALA WSN KRÓTKI (GÓRNY)
ZACZEP GÓRNY 10mm ORAZ 4mm

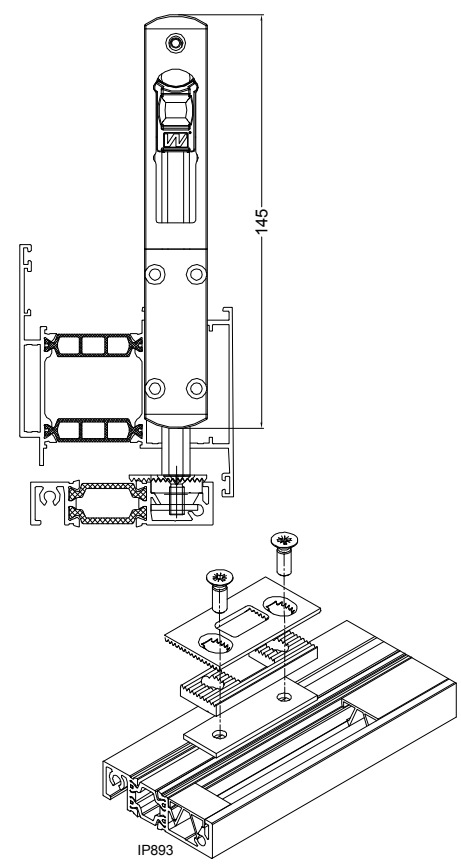


ACWL01/9006 (komplet=2szt. rygli)
ACWL01/9005 (komplet=2szt. rygli)
ACWL01/9016 (komplet=2szt. rygli)

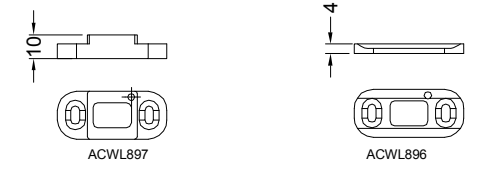
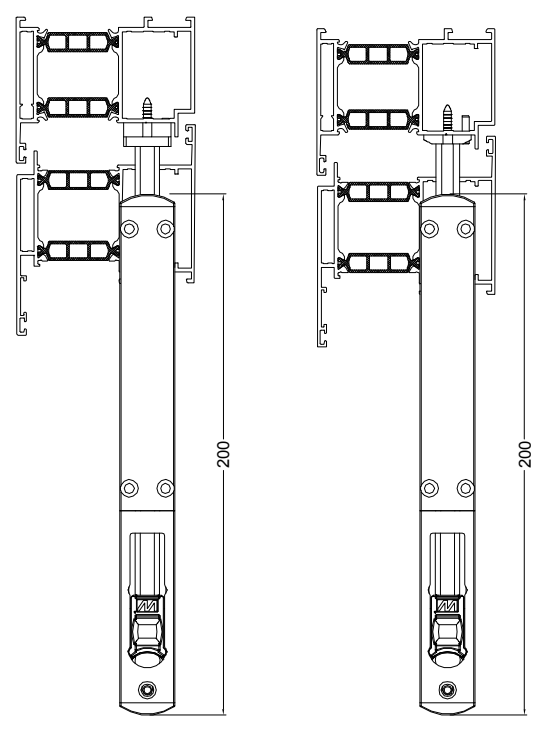
RYGIEL WALA WSN KRÓTKI (DOLNY)
ZACZEP DOLNY



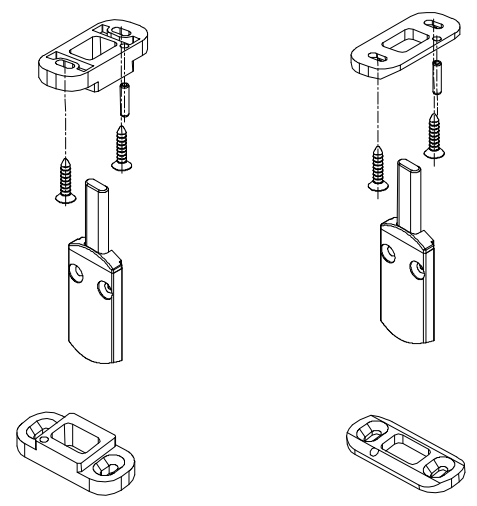
- ZACZEP DOLNY DRZWI OTW. DO WEWN. (ALUMINIUM ANODA)
lub/or ACWL894
- ZACZEP DOLNY DRZWI OTW. NA ZEWN. (ALUMINIUM ANODA)
lub/or ACWL893
- ZACZEP DOLNY DRZWI OTW. (ALUMINIUM ANODA)
lub/or ACIP888



RYGIEL WALA WSN DŁUGI (GÓRNY)
ZACZEP GÓRNY 10mm ORAZ 4mm

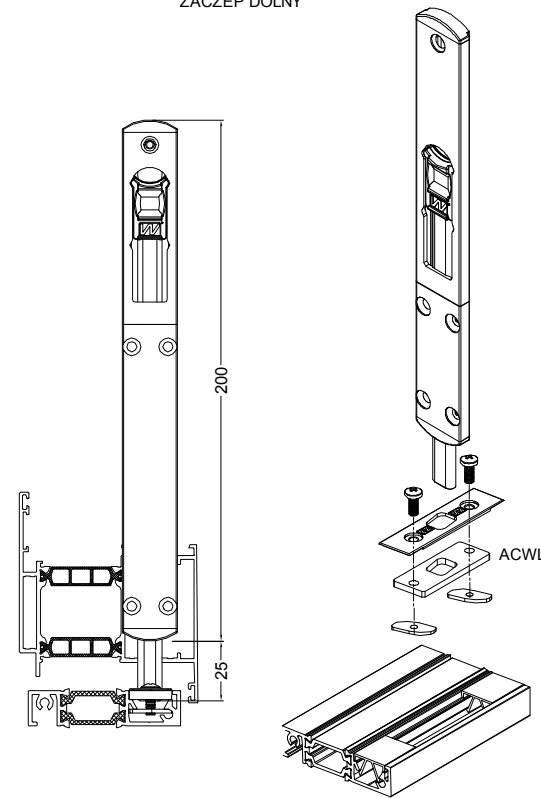


RYGIEL WALA WSN DŁUGI (GÓRNY)
ZACZEP GÓRNY 10mm ORAZ 4mm

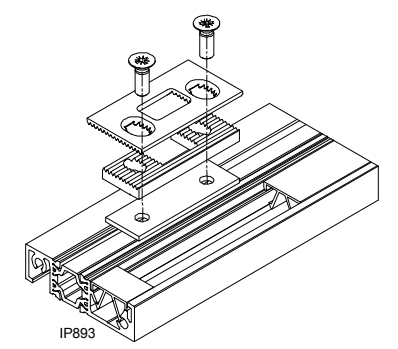


ACWL02/9006 (komplet=2szt. rygli)
ACWL02/9005 (komplet=2szt. rygli)
ACWL02/9016 (komplet=2szt. rygli)

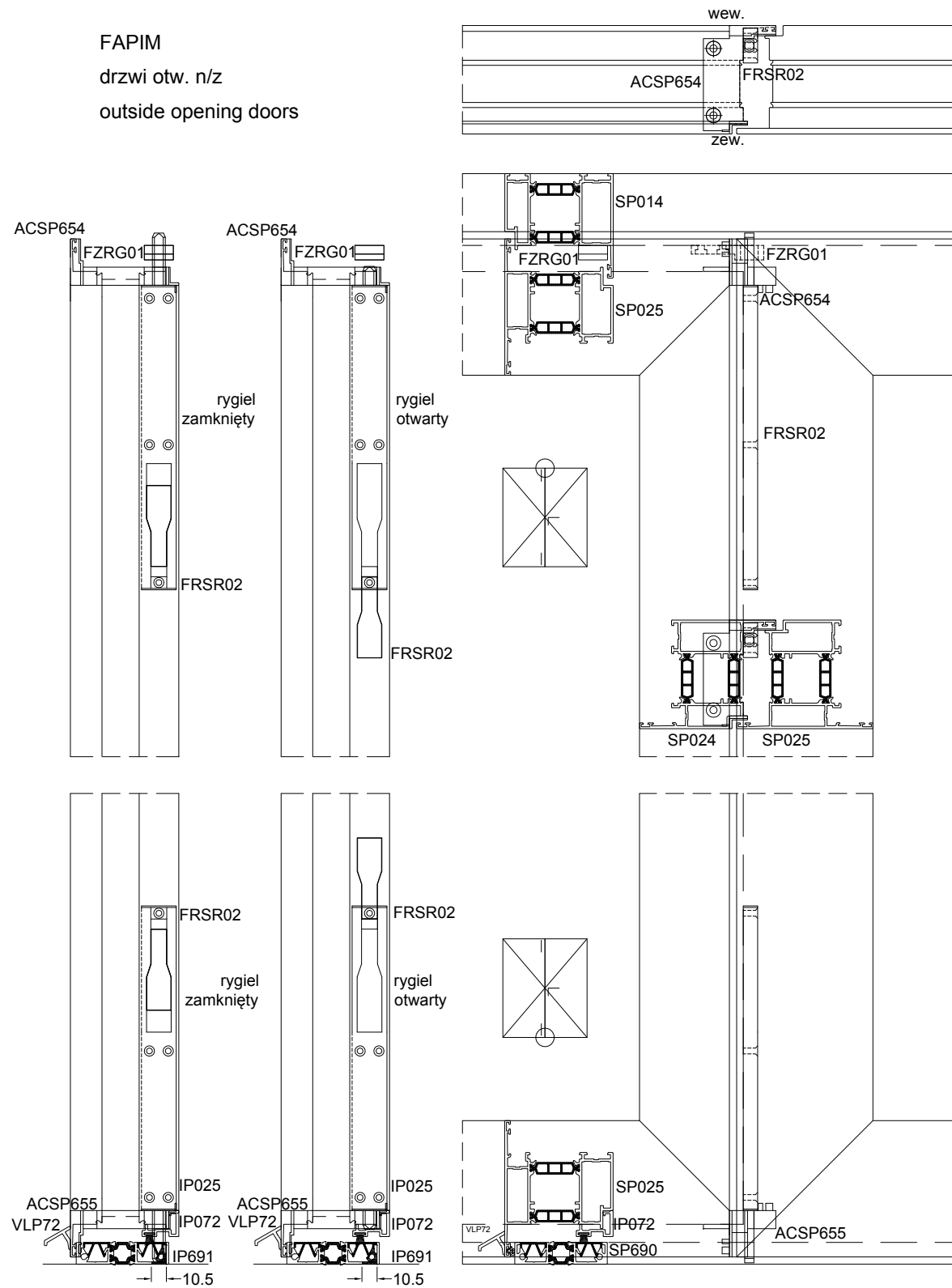
RYGIEL WALA WSN DŁUGI (DOLNY)
ZACZEP DOLNY



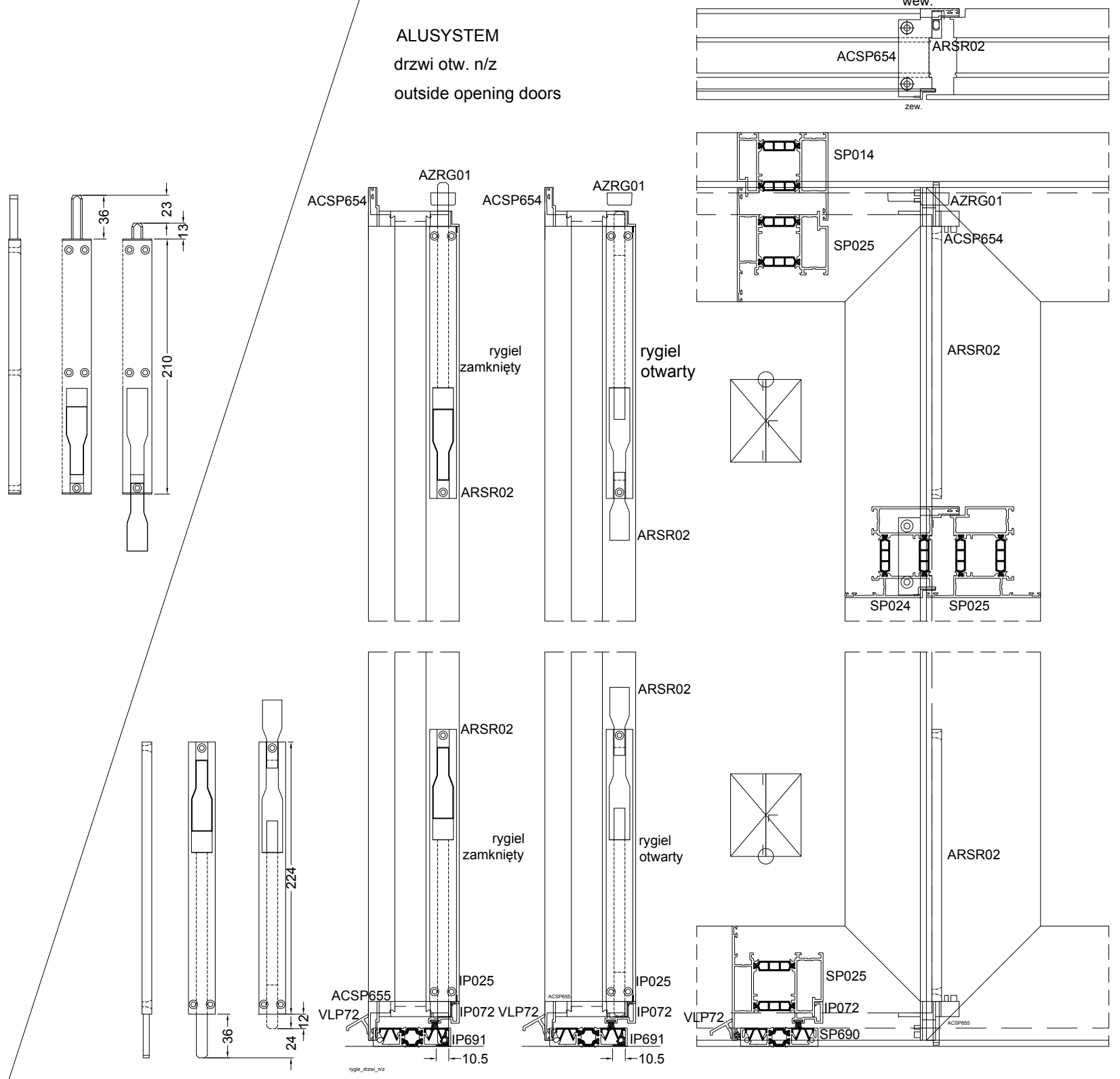
- ZACZEP DOLNY DRZWI OTW. DO WEWN. (ALUMINIUM ANODA)
lub/or ACWL894
- ZACZEP DOLNY DRZWI OTW. NA ZEWN. (ALUMINIUM ANODA)
lub/or ACWL893
- ZACZEP DOLNY DRZWI OTW. (ALUMINIUM ANODA)
lub/or ACIP888



FAPIM
 drzwi otw. n/z
 outside opening doors



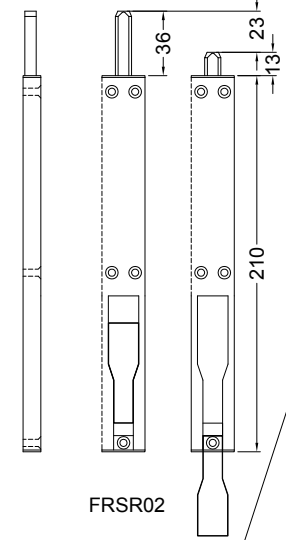
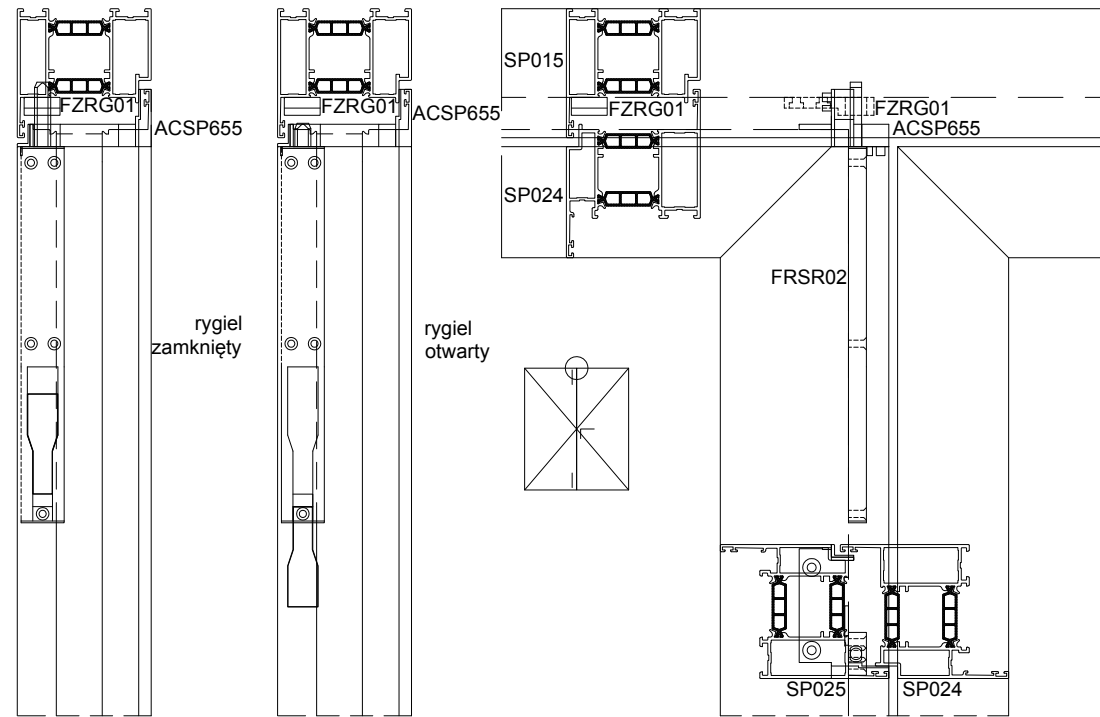
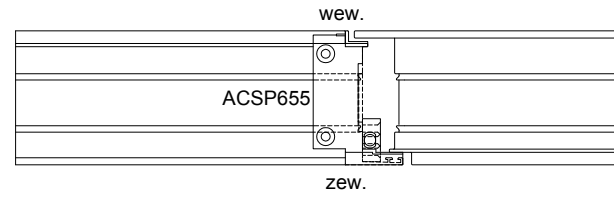
ALUSYSTEM
 drzwi otw. n/z
 outside opening doors



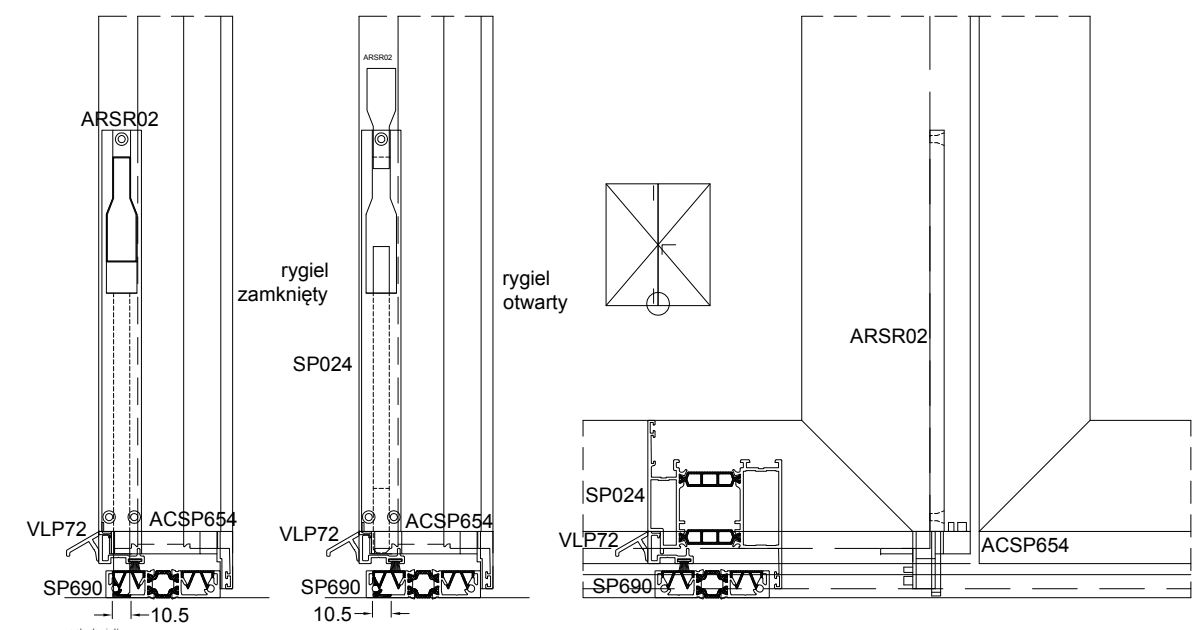
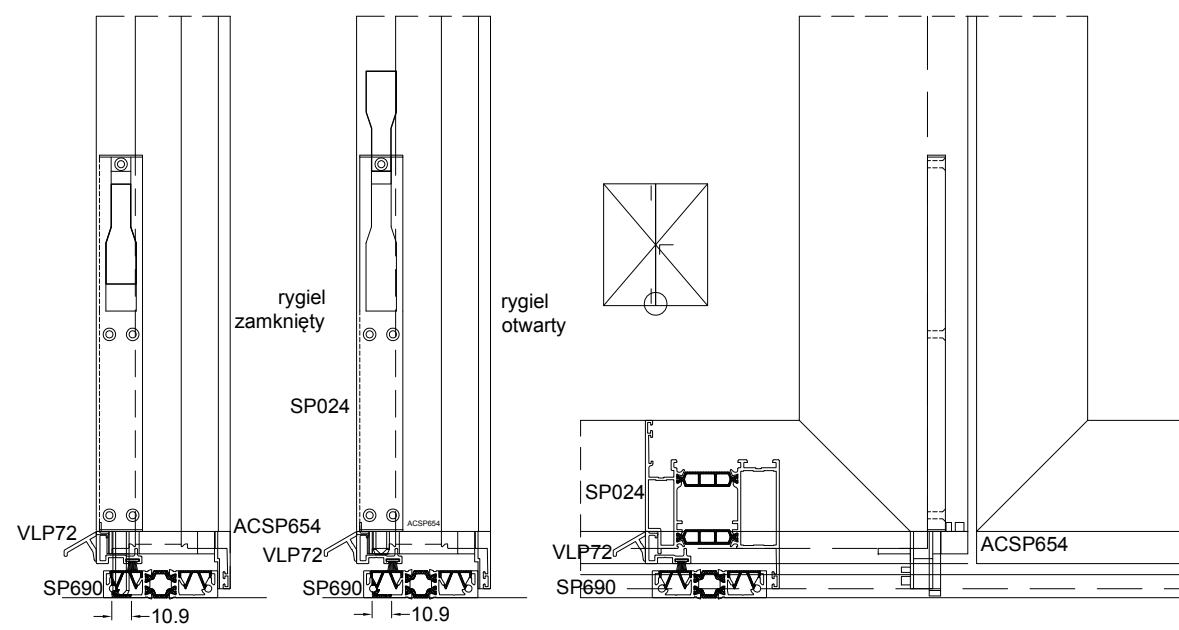
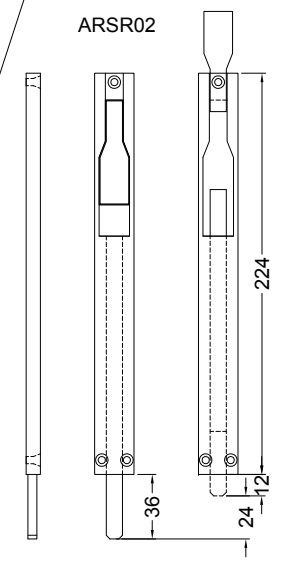
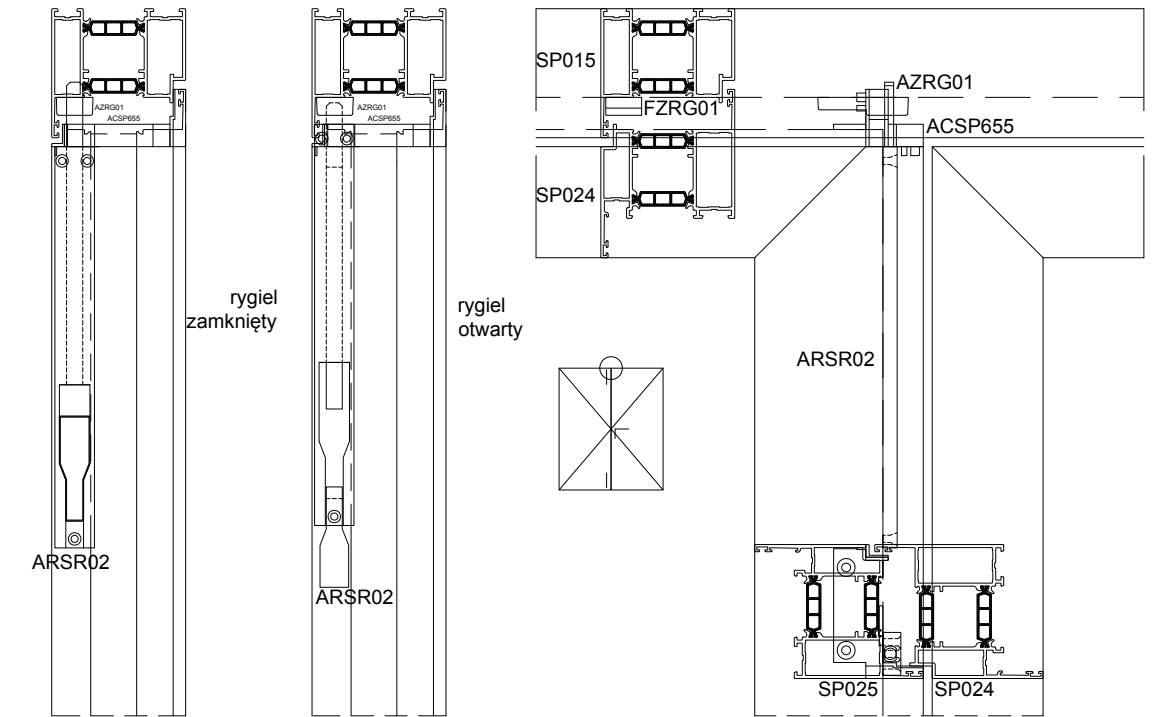
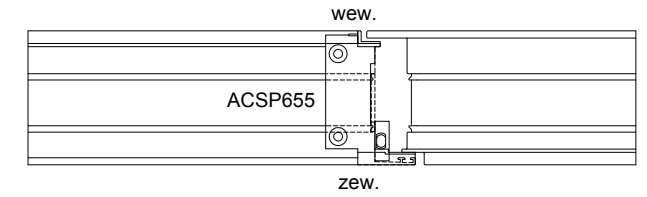
WERKTEKENINGEN -DESSINS DE CONSTRUCTION -KONSTRUKTIONZEICHNUNGEN -CONSTRUCTION DRAWINGS -RYS. KONSTRUKCYJNE

WERKTEKENINGEN - DESSINS DE CONSTRUCTION - KONSTRUKTIONZEICHNUNGEN - CONSTRUCTION DRAWINGS - RYS. KONSTRUKCYJNE

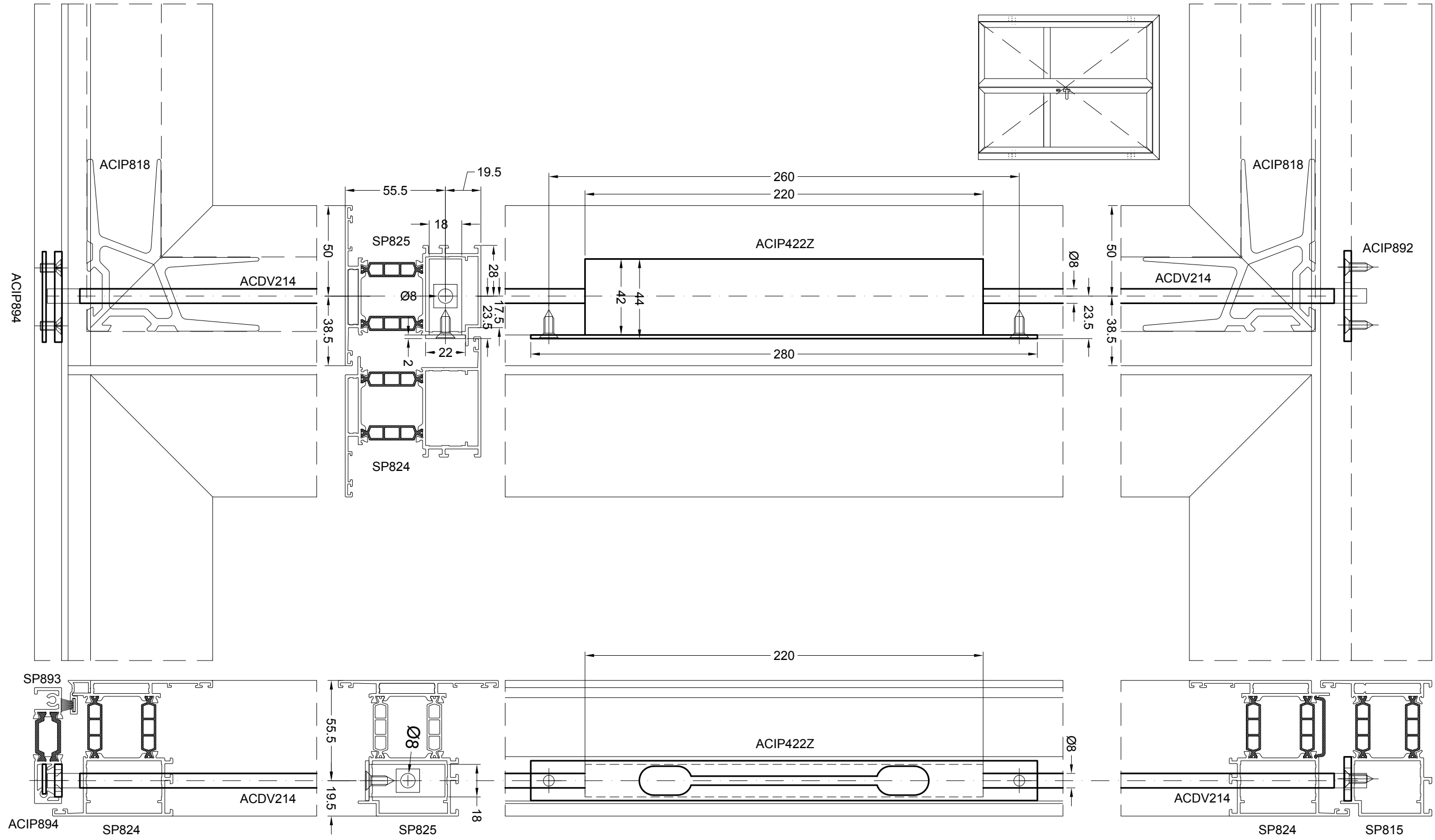
FAPIM
drzwi otw. d/w
inside opening doors



ALUSYSTEM
FAPIM
drzwi otw. d/w
inside opening doors

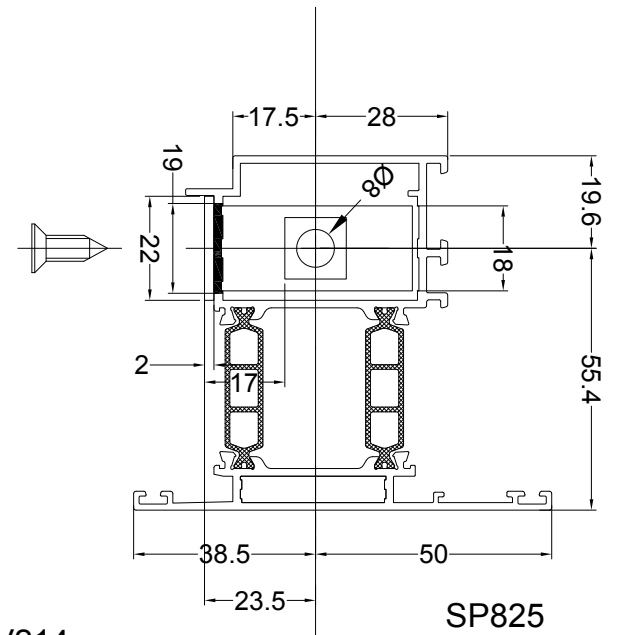
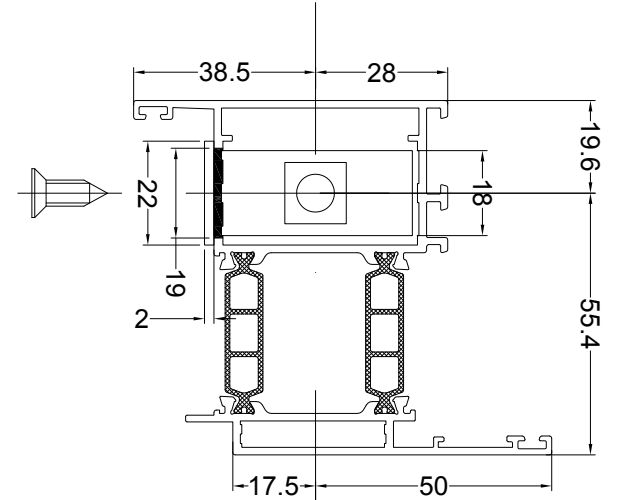
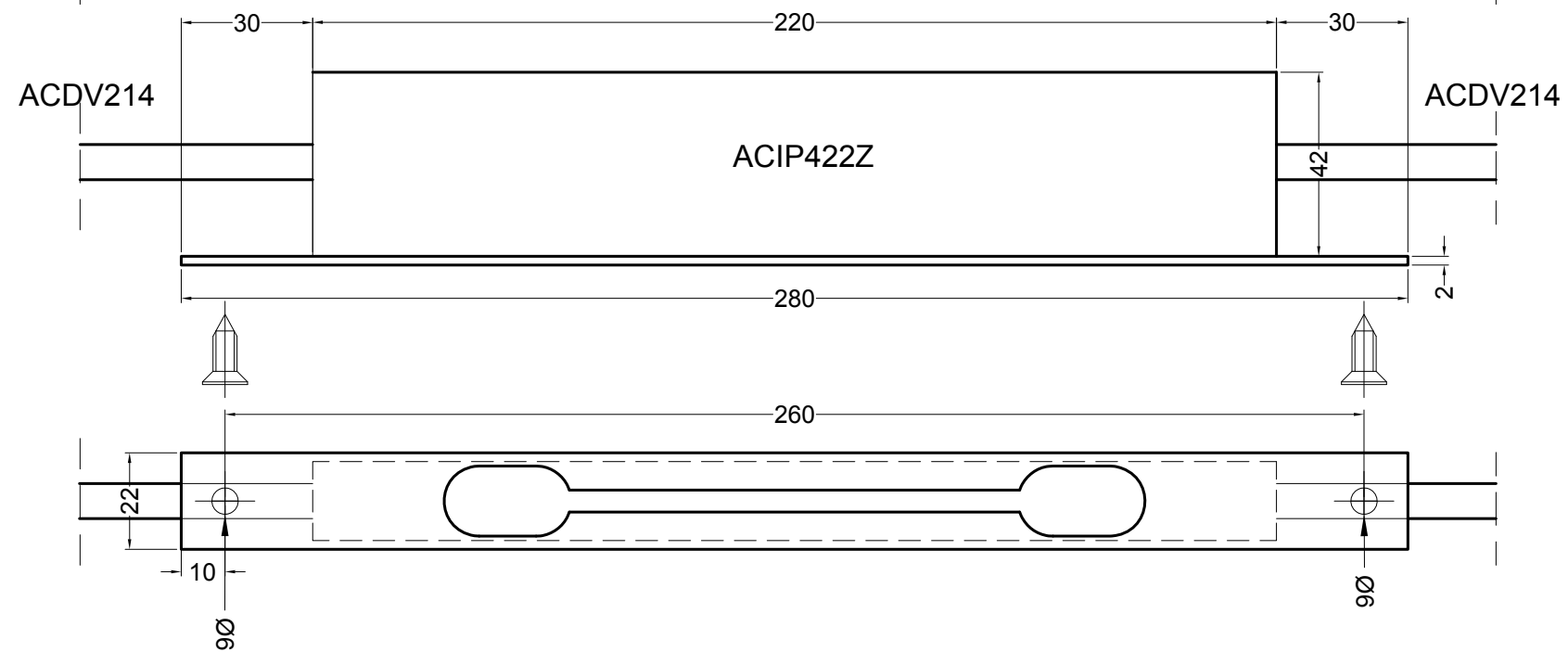
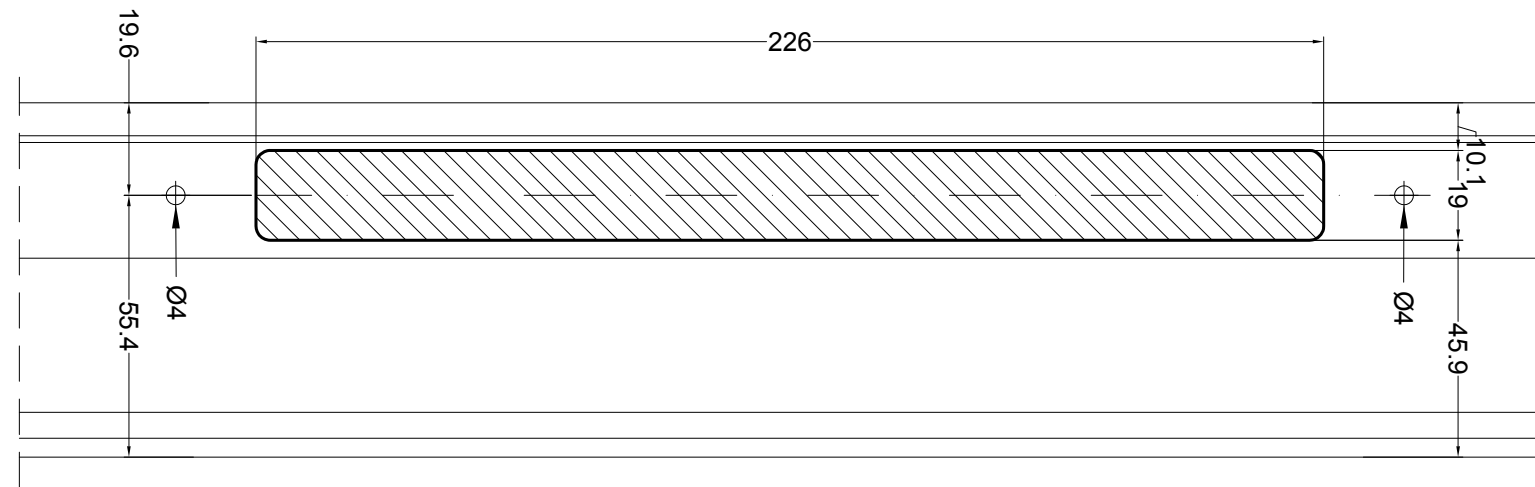
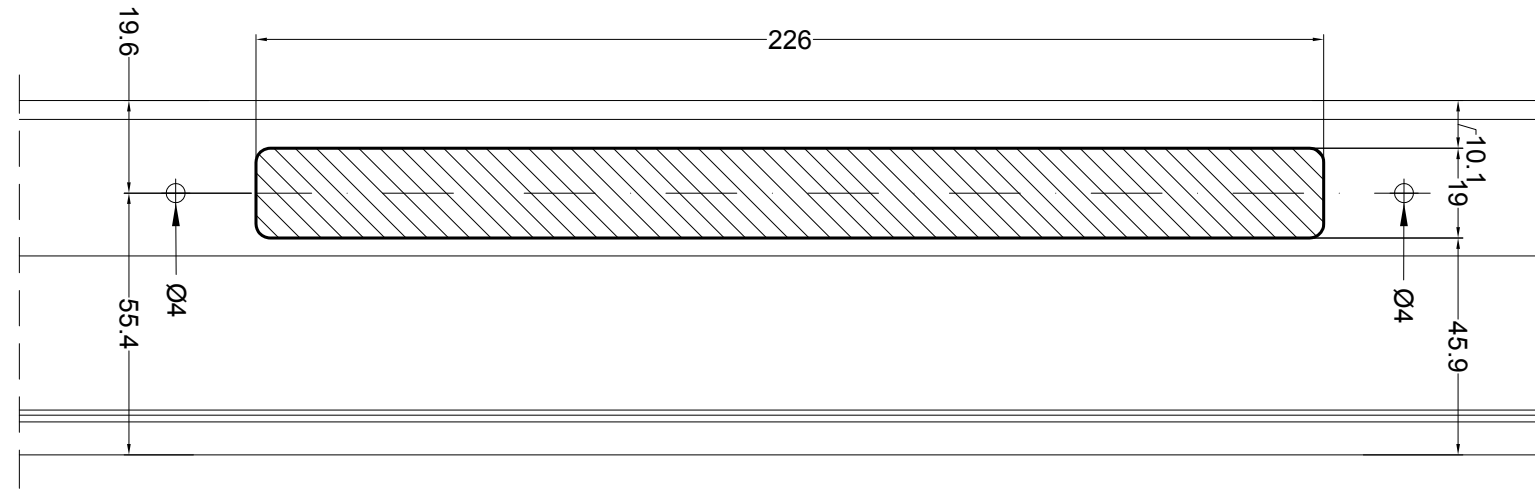
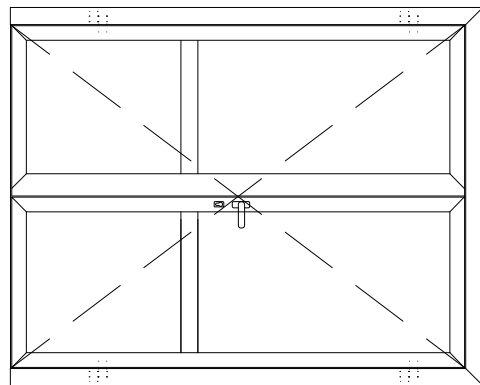
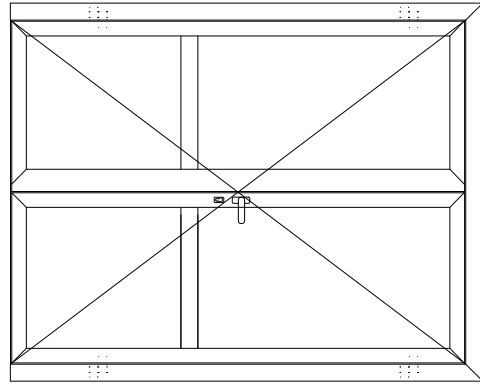


WERKTEKENINGEN - DESSINS DE CONSTRUCTION - KONSTRUKTIONZEICHNUNGEN - CONSTRUCTION DRAWINGS - RYS. KONSTRUKCYJNE



SP-800

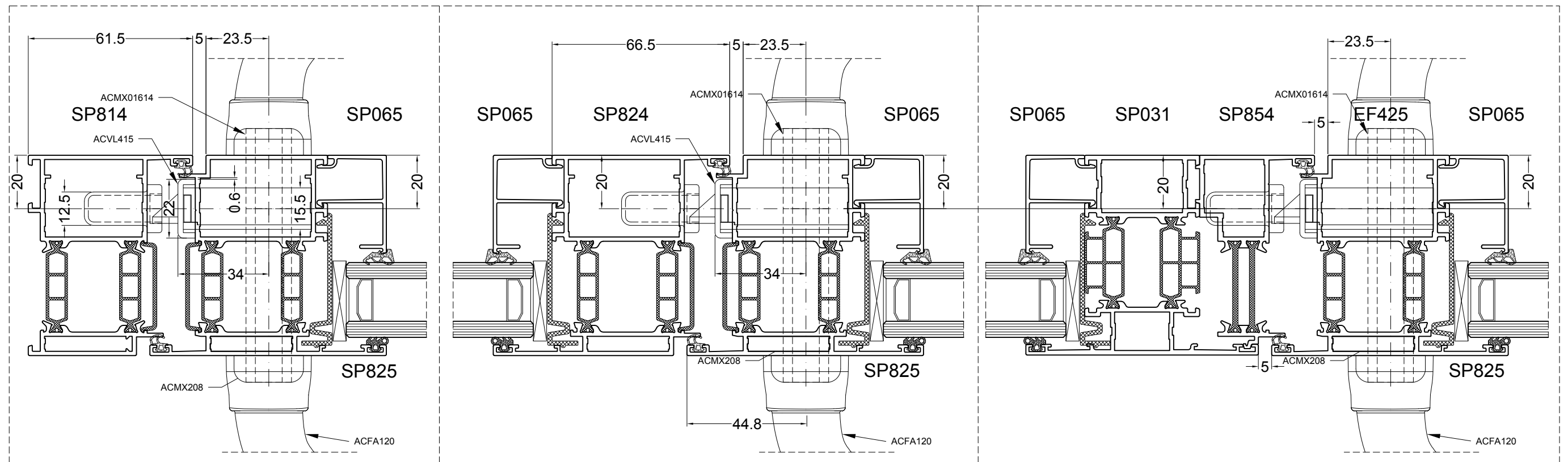
SUPERIAL



WERKTEKENINGEN - DESSINS DE CONSTRUCTION - KONSTRUKTIONZEICHNUNGEN - CONSTRUCTION DRAWINGS - RYS. KONSTRUKCYJNE

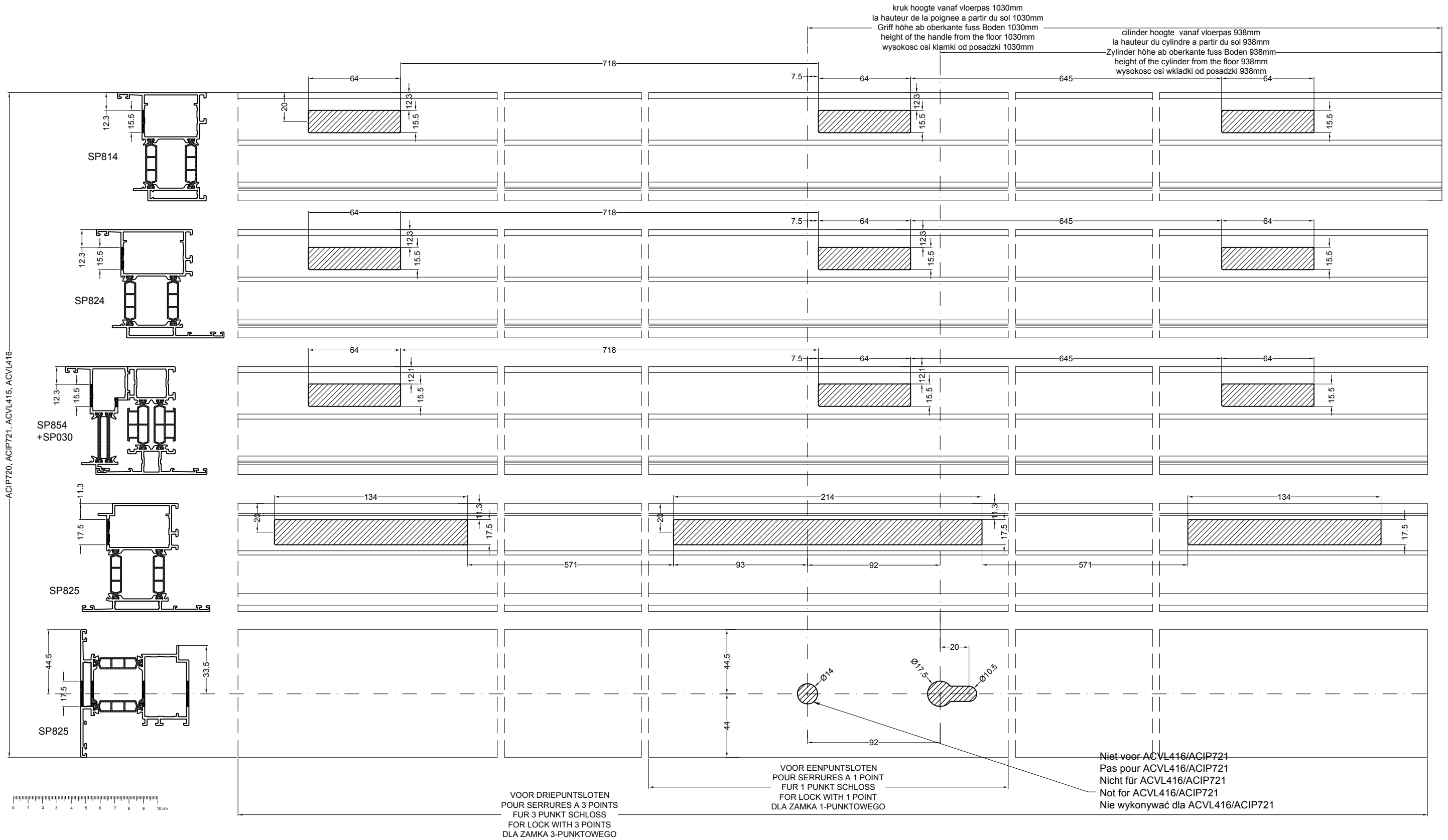
Cilinder / Cylindre Zylinder / Cylinder	$\frac{1}{2}$ Cilinder / $\frac{1}{2}$ Cylindre $\frac{1}{2}$ Zylinder / $\frac{1}{2}$ Cylinder
ACMX01614	ACMX01601

Penslot / Serrure à pène Schloss mit Falle / Lock with pen		Rolslot / Serrure à rouleau Schloss mit rolle / Lock with roll	
1-punt 1-Punkt 1-Point	3-punt 3-point 3-Punkt	1-punt 1-point 1-Punkt	3-punt 3-point 3-Punkt
ACIP720	ACVL415	ACIP721	ACVL416



chpater_f

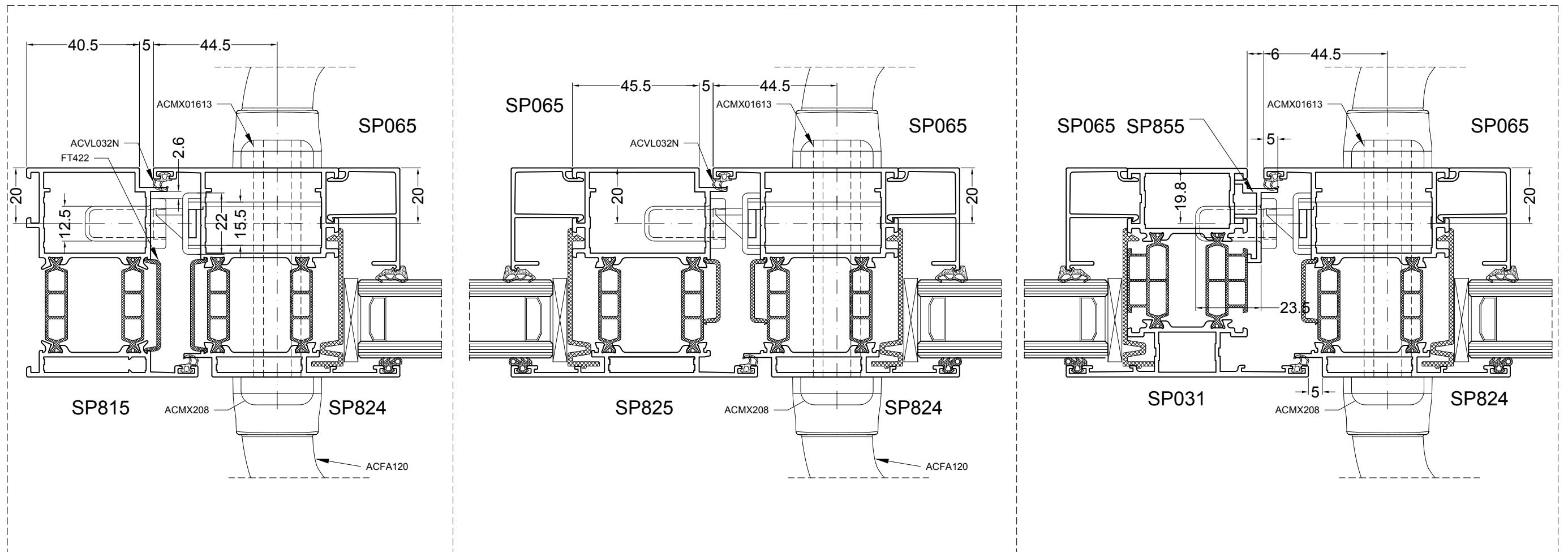
WERKTEKENINGEN - DESSINS DE CONSTRUCTION - KONSTRUKTIONZEICHNUNGEN - CONSTRUCTION DRAWINGS - RYS. KONSTRUKCYJNE



chpater_f

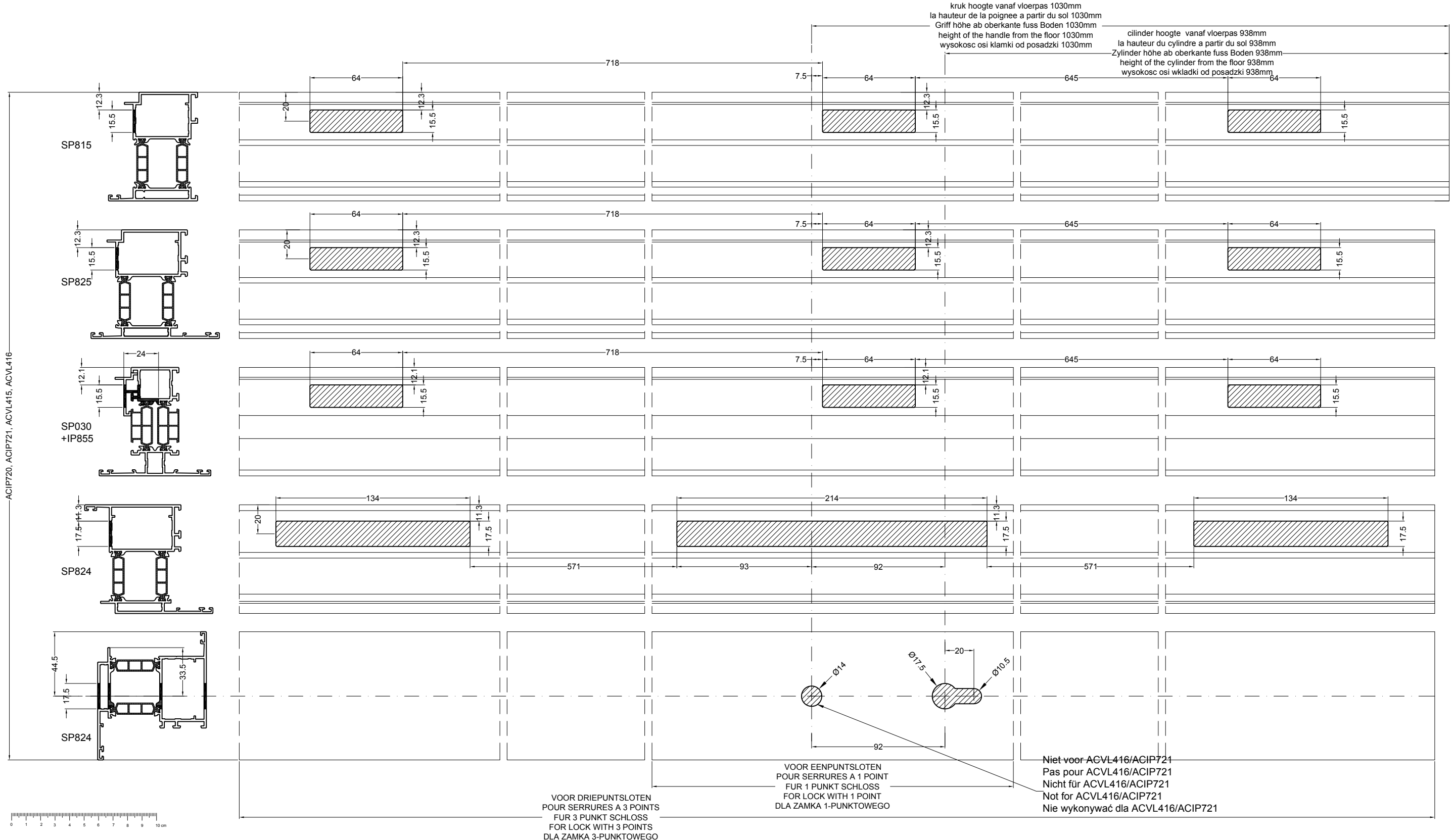
Cilinder / Cylindre Zylinder / Cylinder	$\frac{1}{2}$ Cilinder / $\frac{1}{2}$ Cylindre $\frac{1}{2}$ Zylinder / $\frac{1}{2}$ Cylinder
ACMX01614	ACMX01601

Penslot / Serrure à pène Schloss mit Falle / Lock with pen		Rolslot / Serrure à rouleau Schloss mit rolle / Lock with roll	
1-punt 1-point 1-Punkt	3-punt 3-point 3-Punkt	1-punt 1-point 1-Punkt	3-punt 3-point 3-Punkt
ACIP720	ACVL415	ACIP721	ACVL416

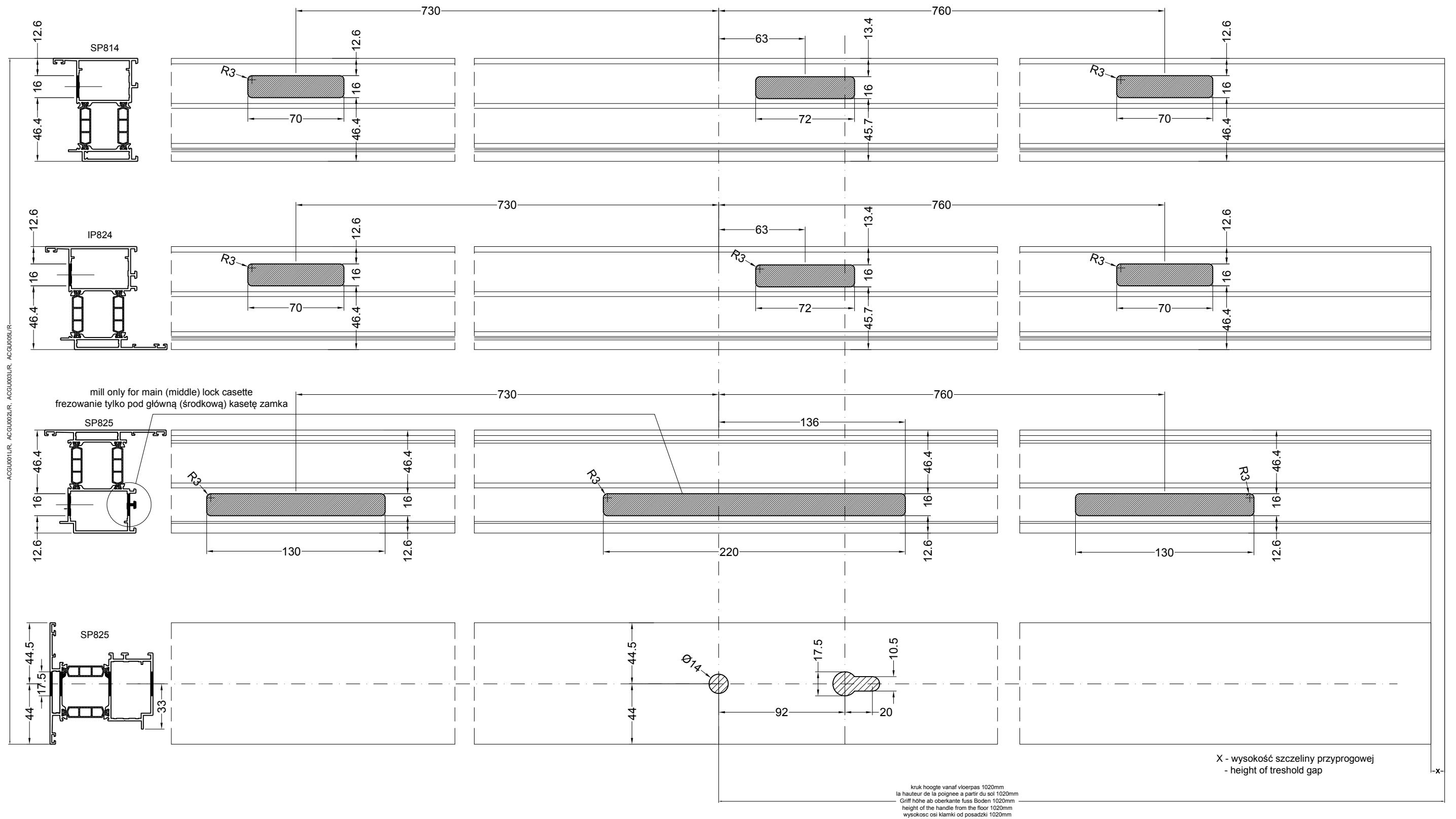


chpater_f

WERKTEKENINGEN - DESSINS DE CONSTRUCTION - KONSTRUKTIONZEICHNUNGEN - CONSTRUCTION DRAWINGS - RYS. KONSTRUKCYJNE

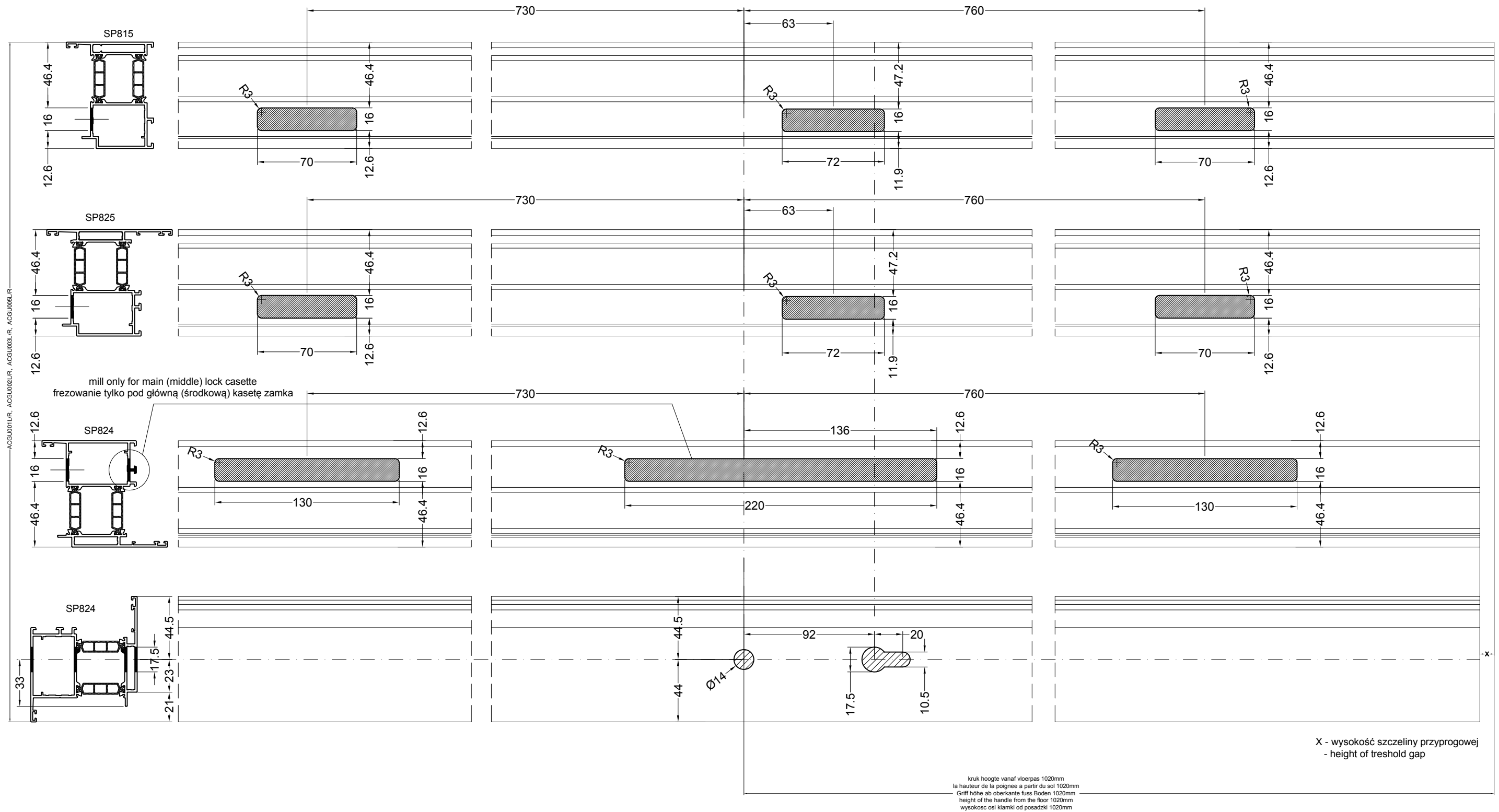


chpater_f

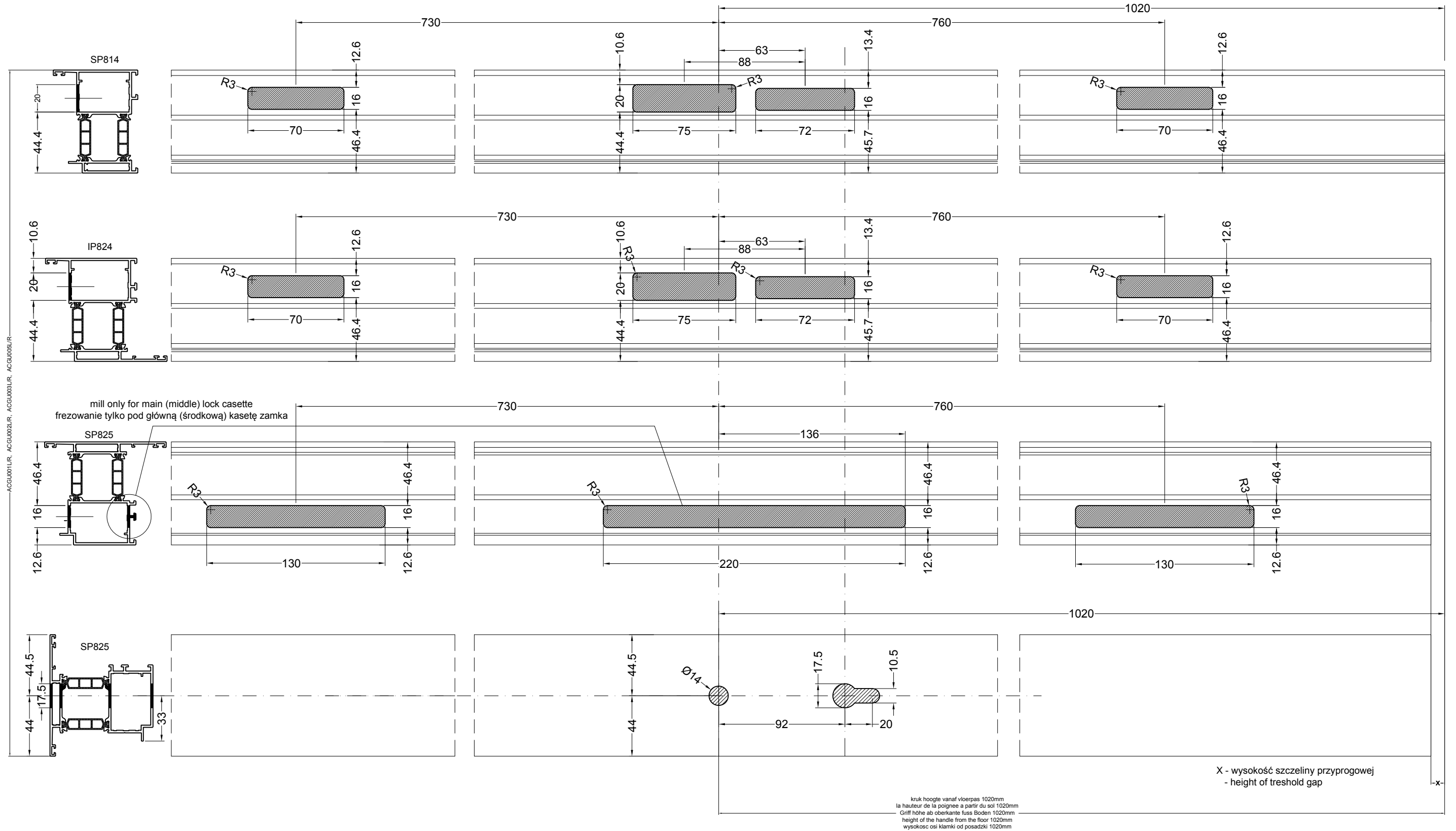


WERKTEKENINGEN - DESSINS DE CONSTRUCTION - KONSTRUKTIONZEICHNUNGEN - CONSTRUCTION DRAWINGS - RYS. KONSTRUKCYJNE

WERKTEKENINGEN - DESSINS DE CONSTRUCTION - KONSTRUKTIONZEICHNUNGEN - CONSTRUCTION DRAWINGS - RYS. KONSTRUKCYJNE

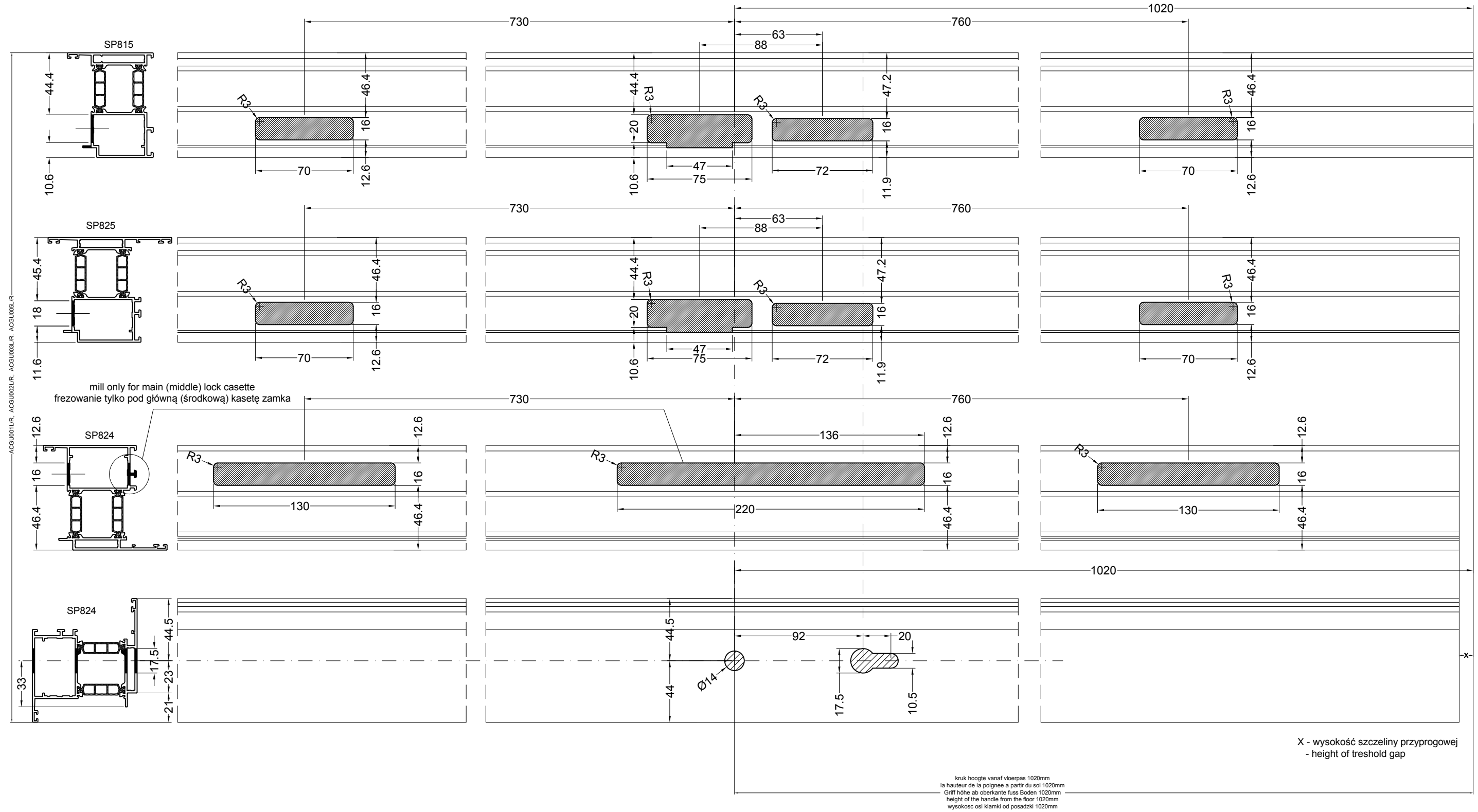


chpater_f

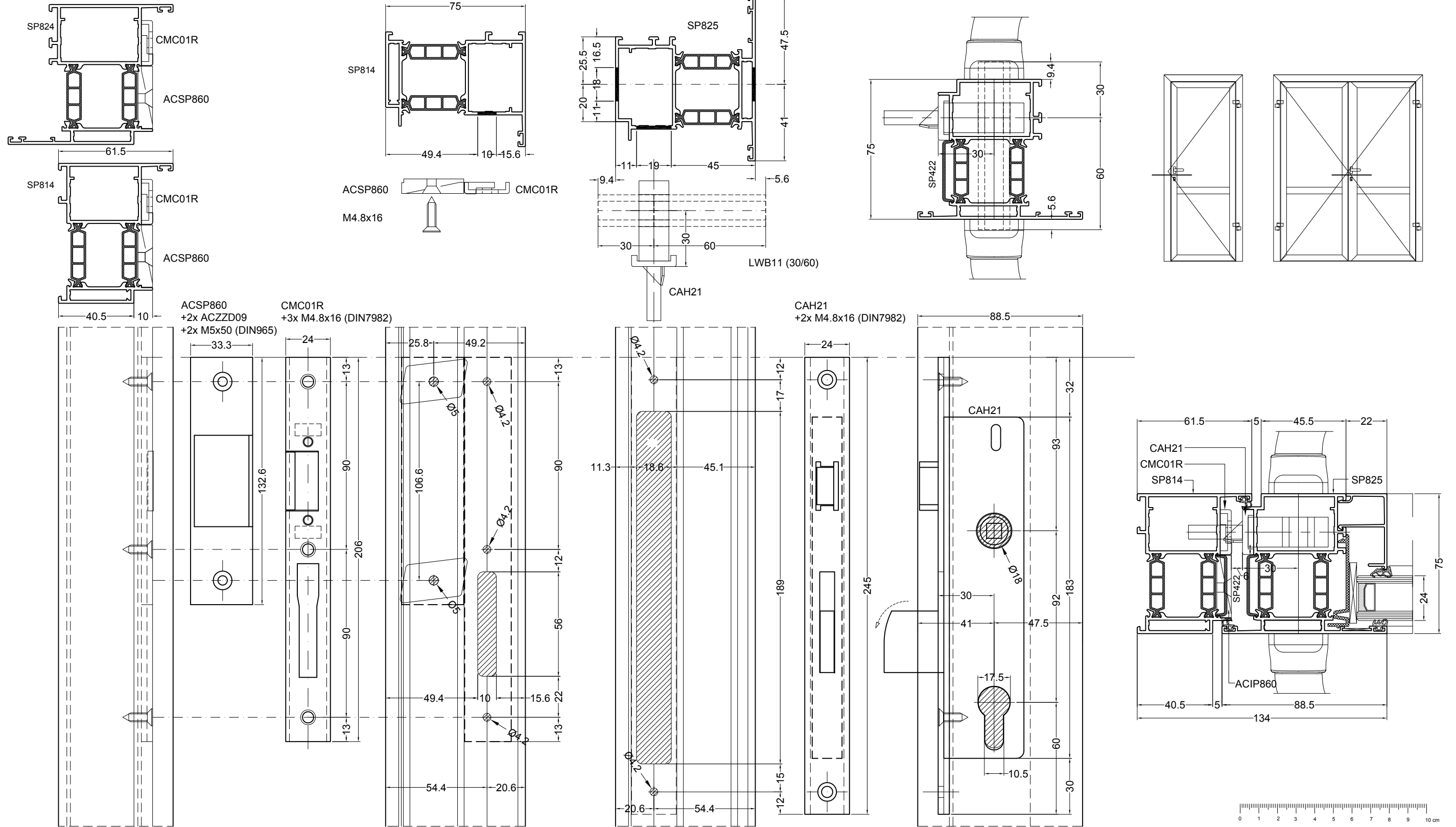


WERKTEKENINGEN - DESSINS DE CONSTRUCTION - KONSTRUKTIONZEICHNUNGEN - CONSTRUCTION DRAWINGS - RYS. KONSTRUKCYJNE

WERKTEKENINGEN - DESSINS DE CONSTRUCTION - KONSTRUKTIONZEICHNUNGEN - CONSTRUCTION DRAWINGS - RYS. KONSTRUKCYJNE

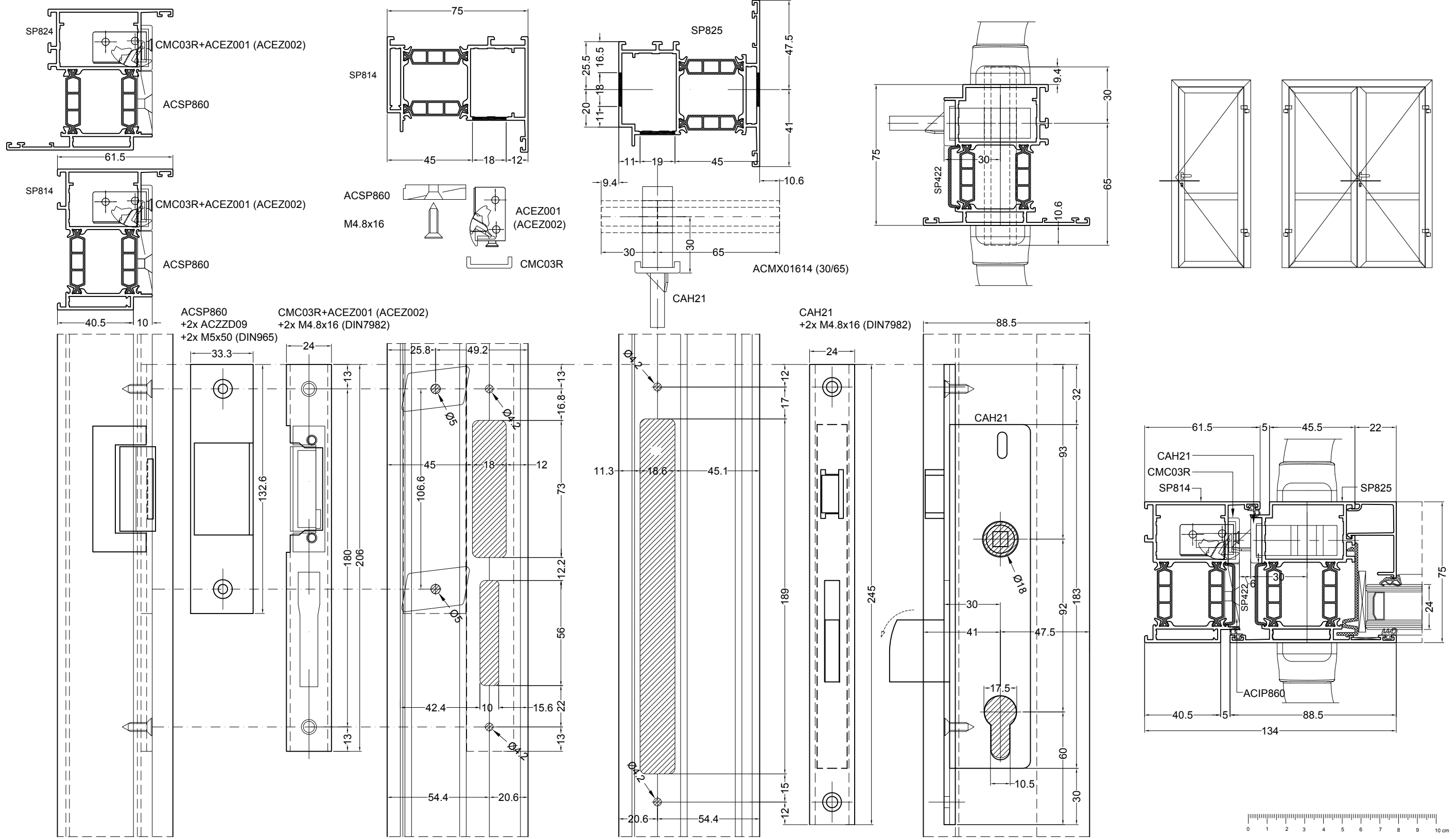


chpater_f

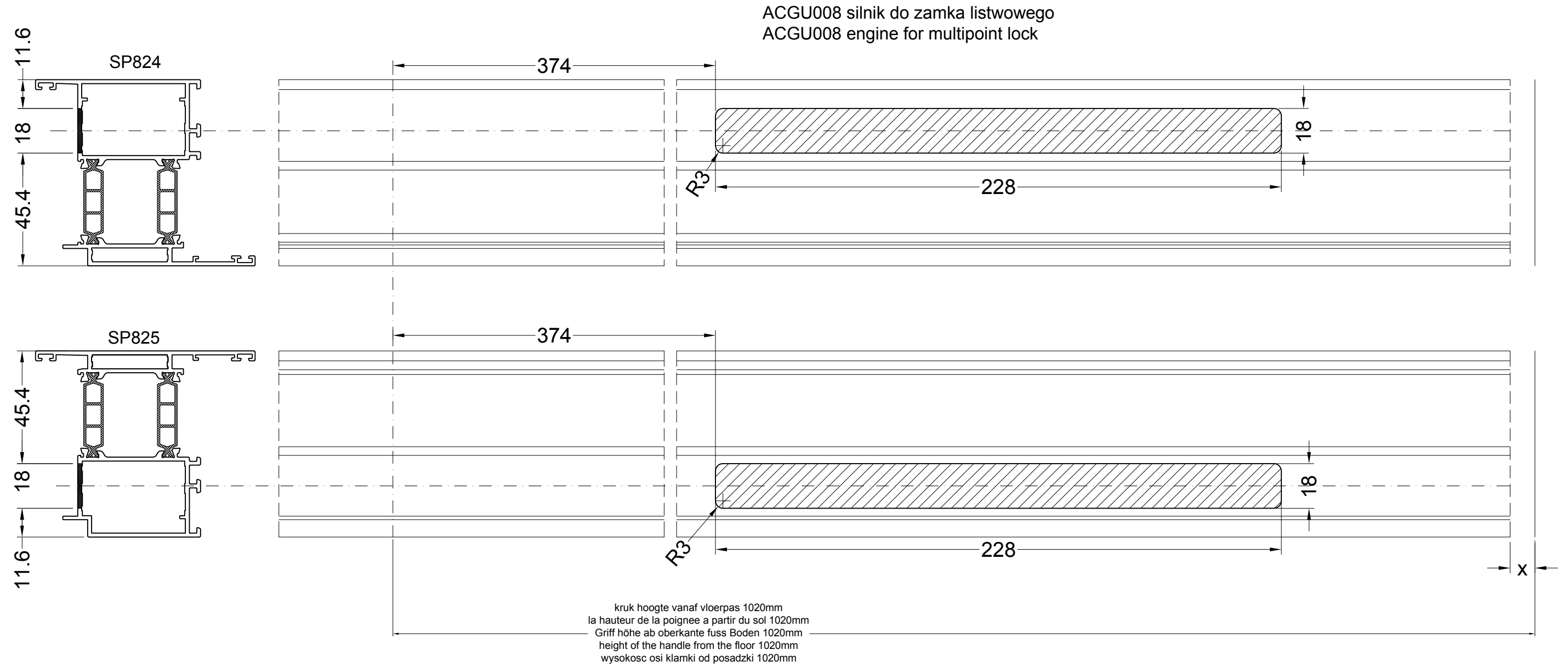


WERKTEKENINGEN - DESSINS DE CONSTRUCTION - KONSTRUKTIONZEICHNUNGEN - CONSTRUCTION DRAWINGS - RYS. KONSTRUKCYJNE

WERKTEKENINGEN - DESSINS DE CONSTRUCTION - KONSTRUKTIONZEICHNUNGEN - CONSTRUCTION DRAWINGS - RYS. KONSTRUKCYJNE

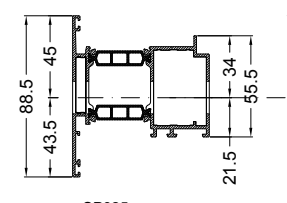
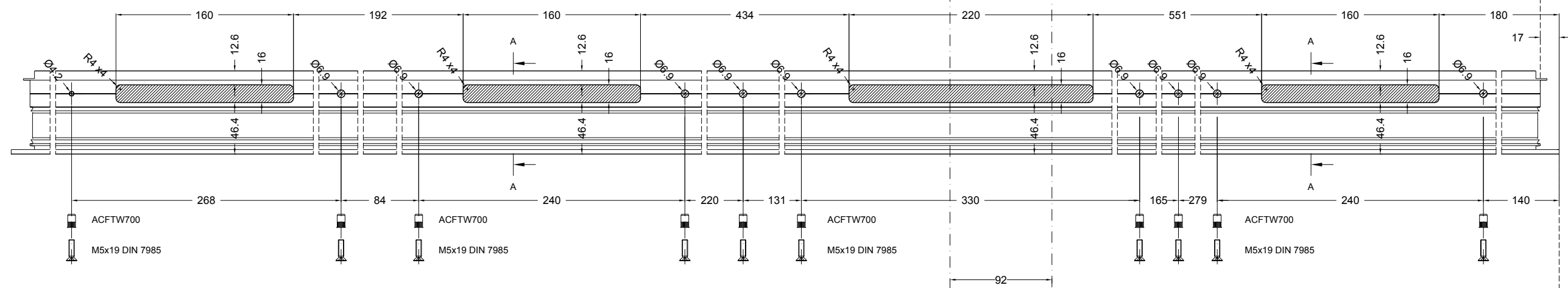
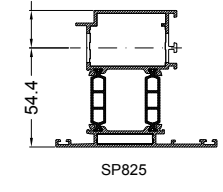
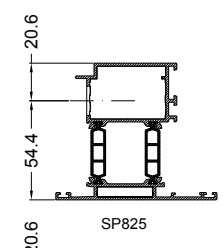
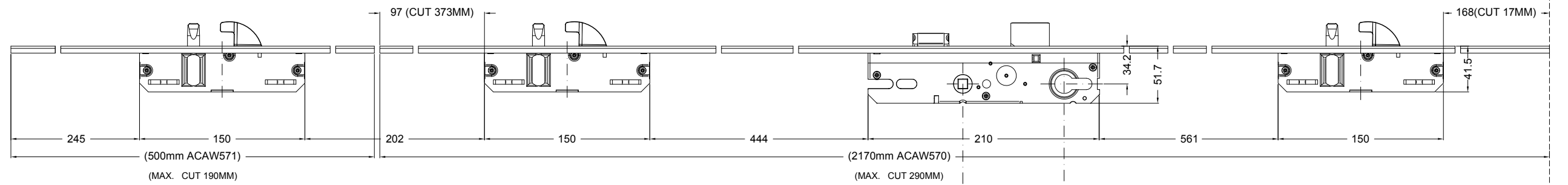
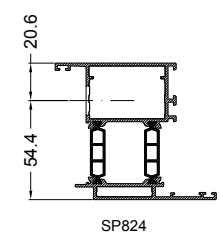
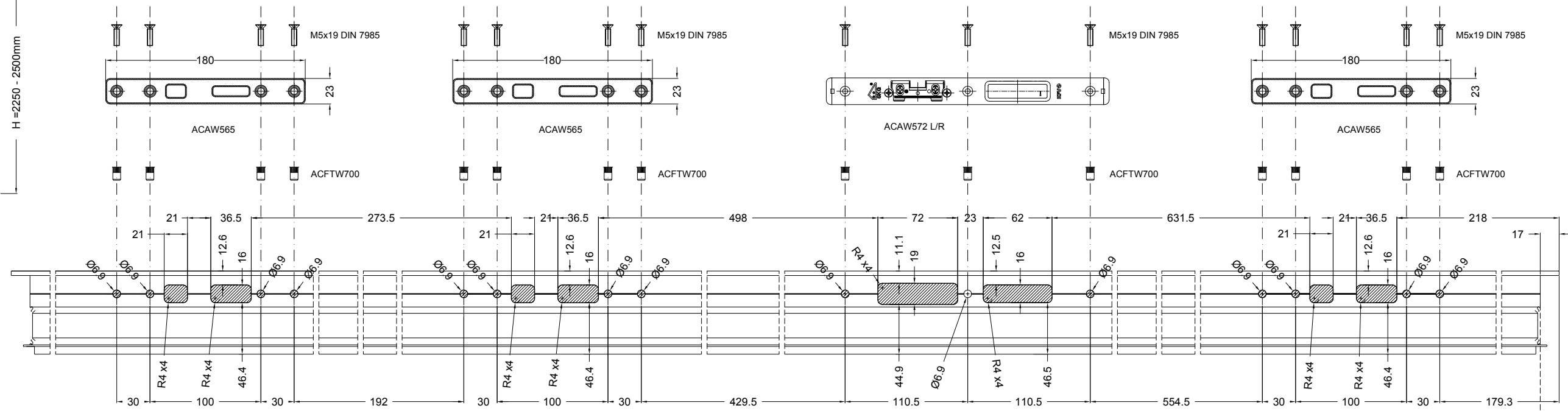
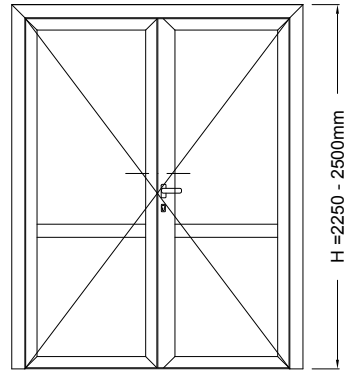


chpater_f

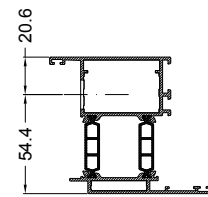
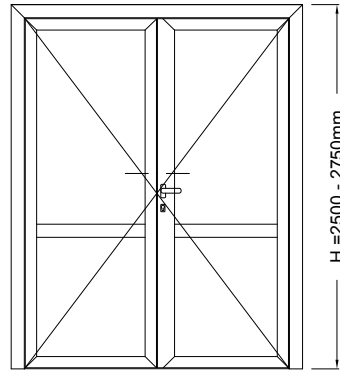


WERKTEKENINGEN -DESSINS DE CONSTRUCTION -KONSTRUKTIONZEICHNUNGEN -CONSTRUCTION DRAWINGS -RYS. KONSTRUKCYJNE

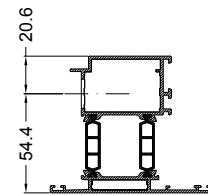
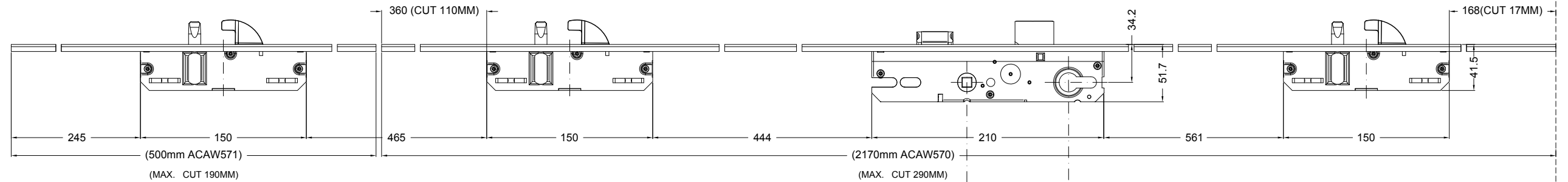
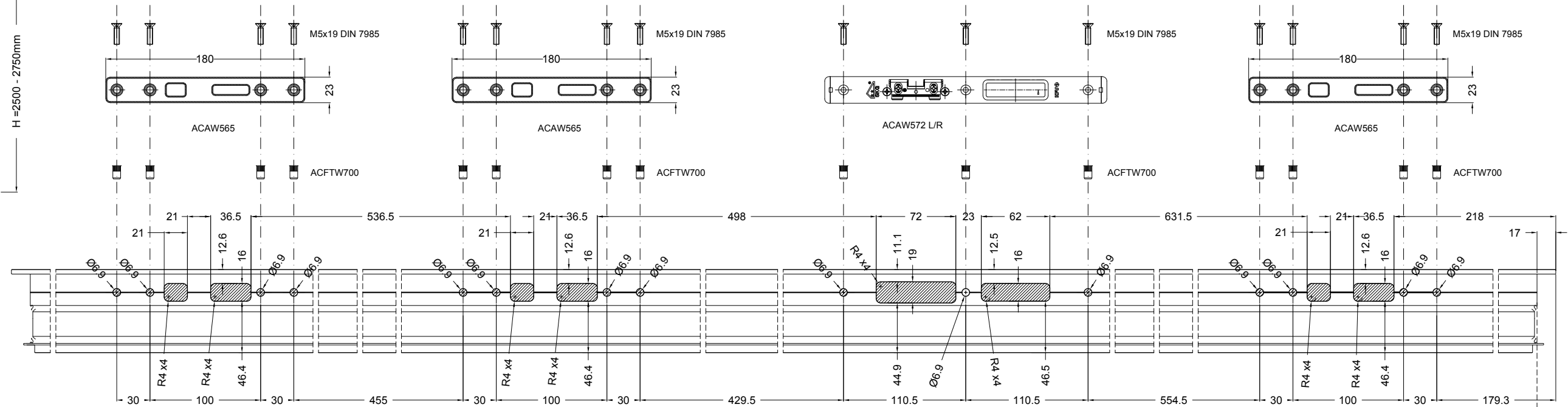
WERKTEKENINGEN - DESSINS DE CONSTRUCTION - KONSTRUKTIONZEICHNUNGEN - CONSTRUCTION DRAWINGS - RYS. KONSTRUKCYJNE



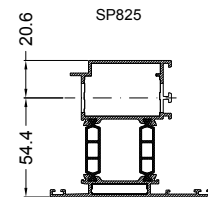
chpater_f SP825



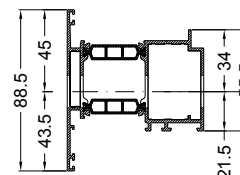
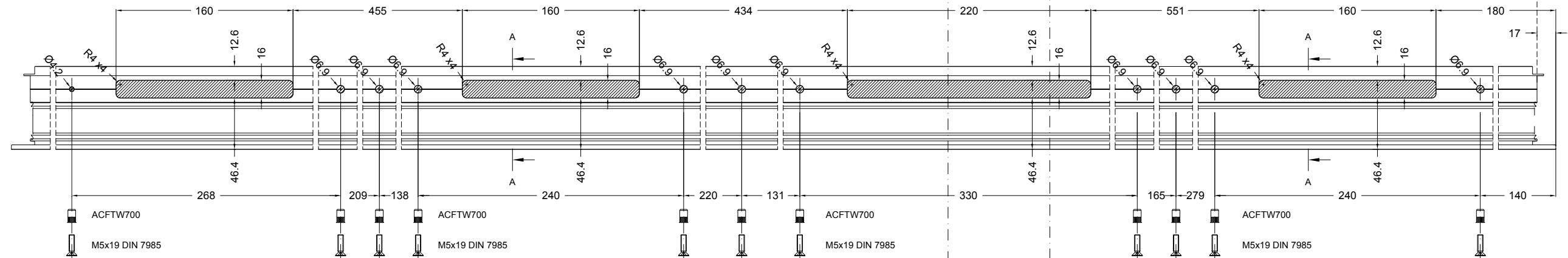
SP824



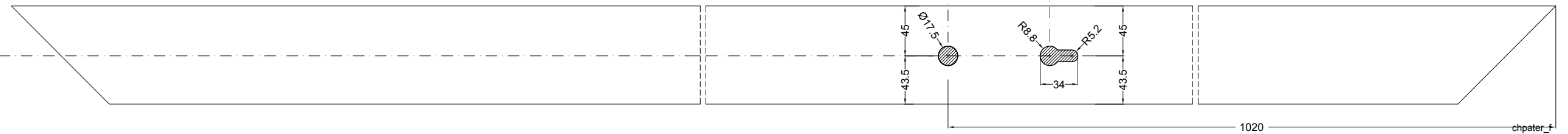
SP825



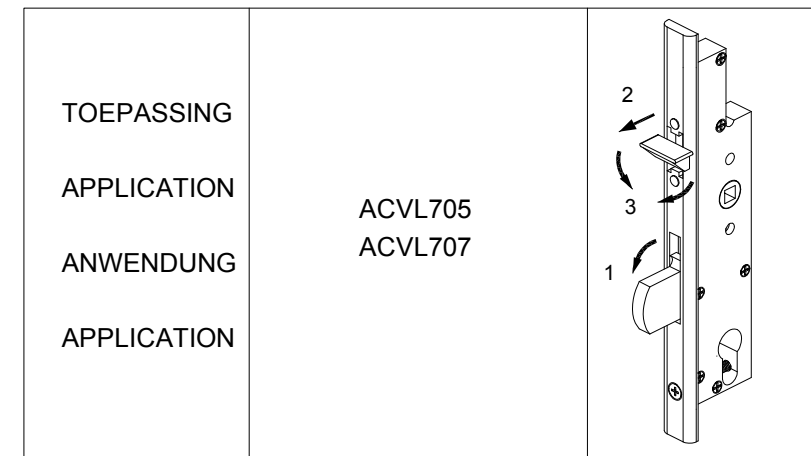
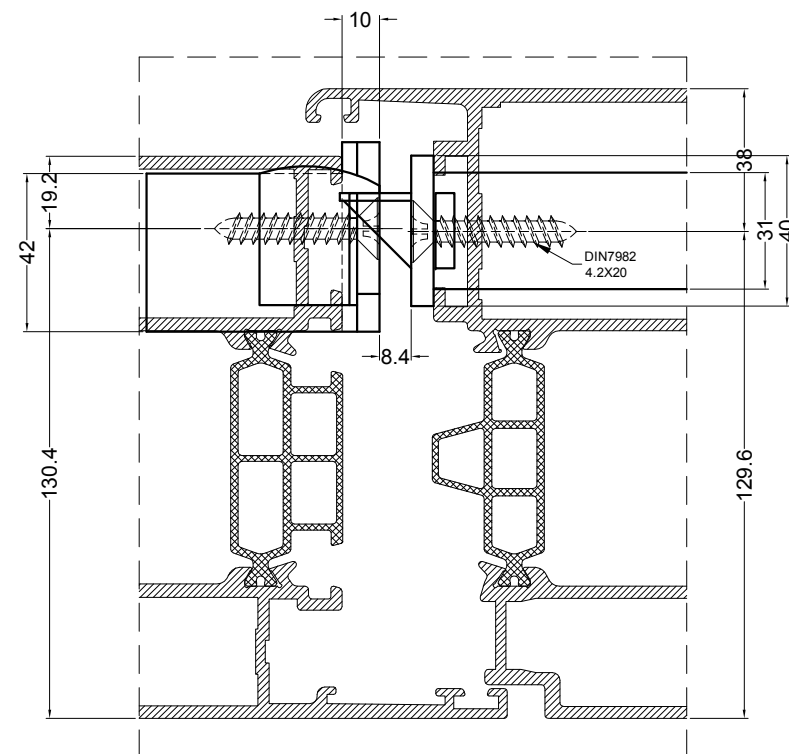
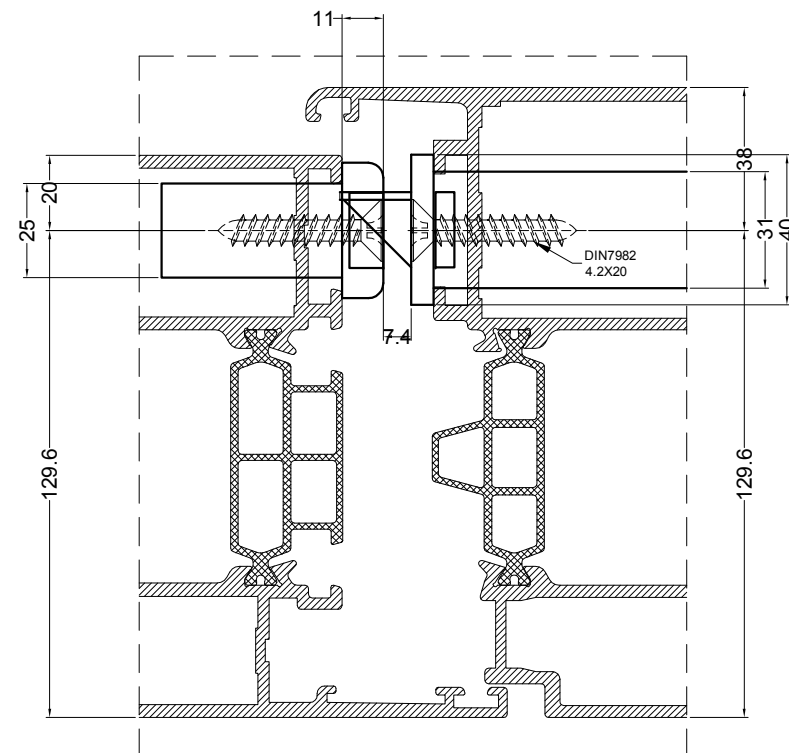
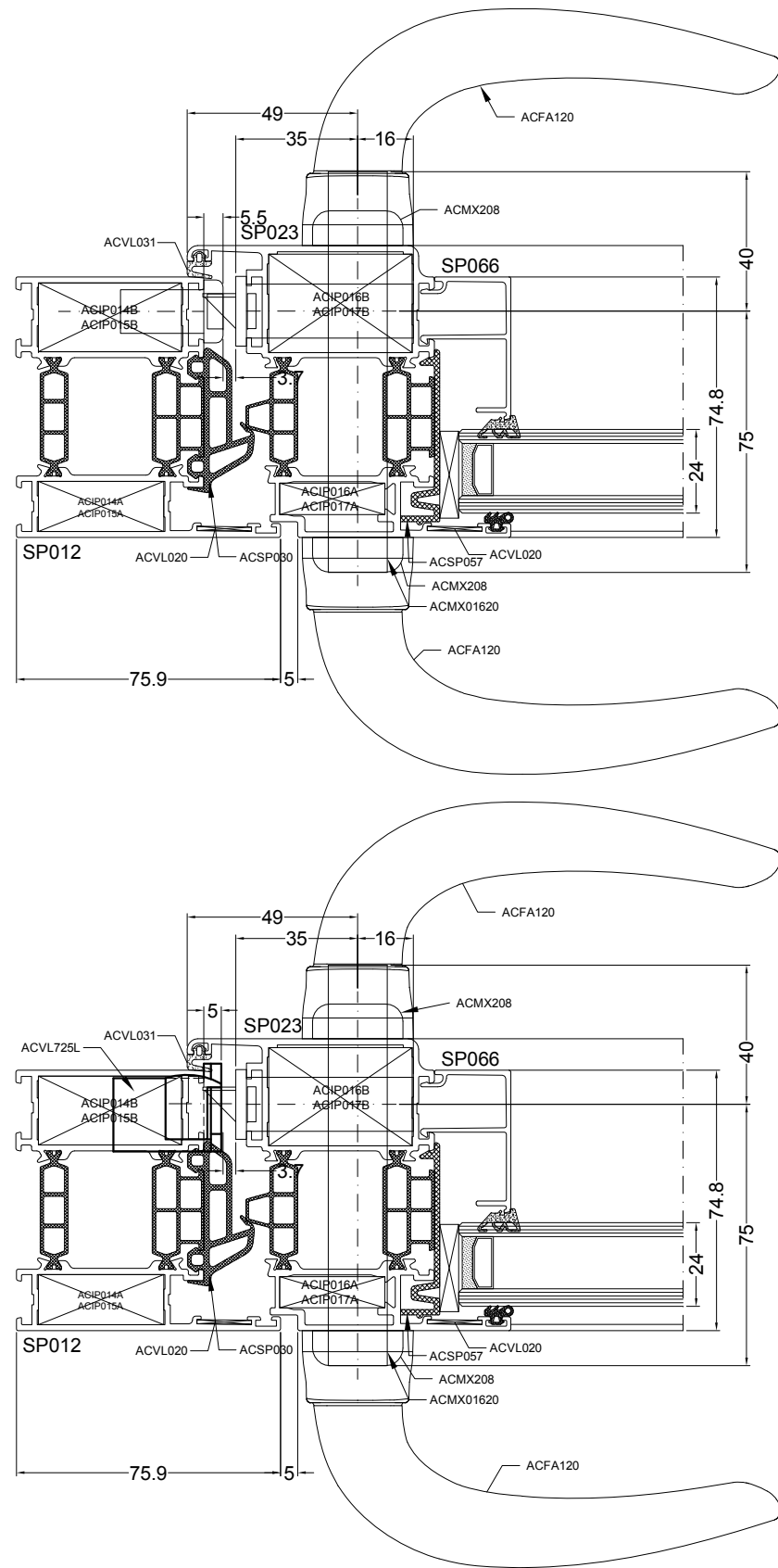
SP825



SP825



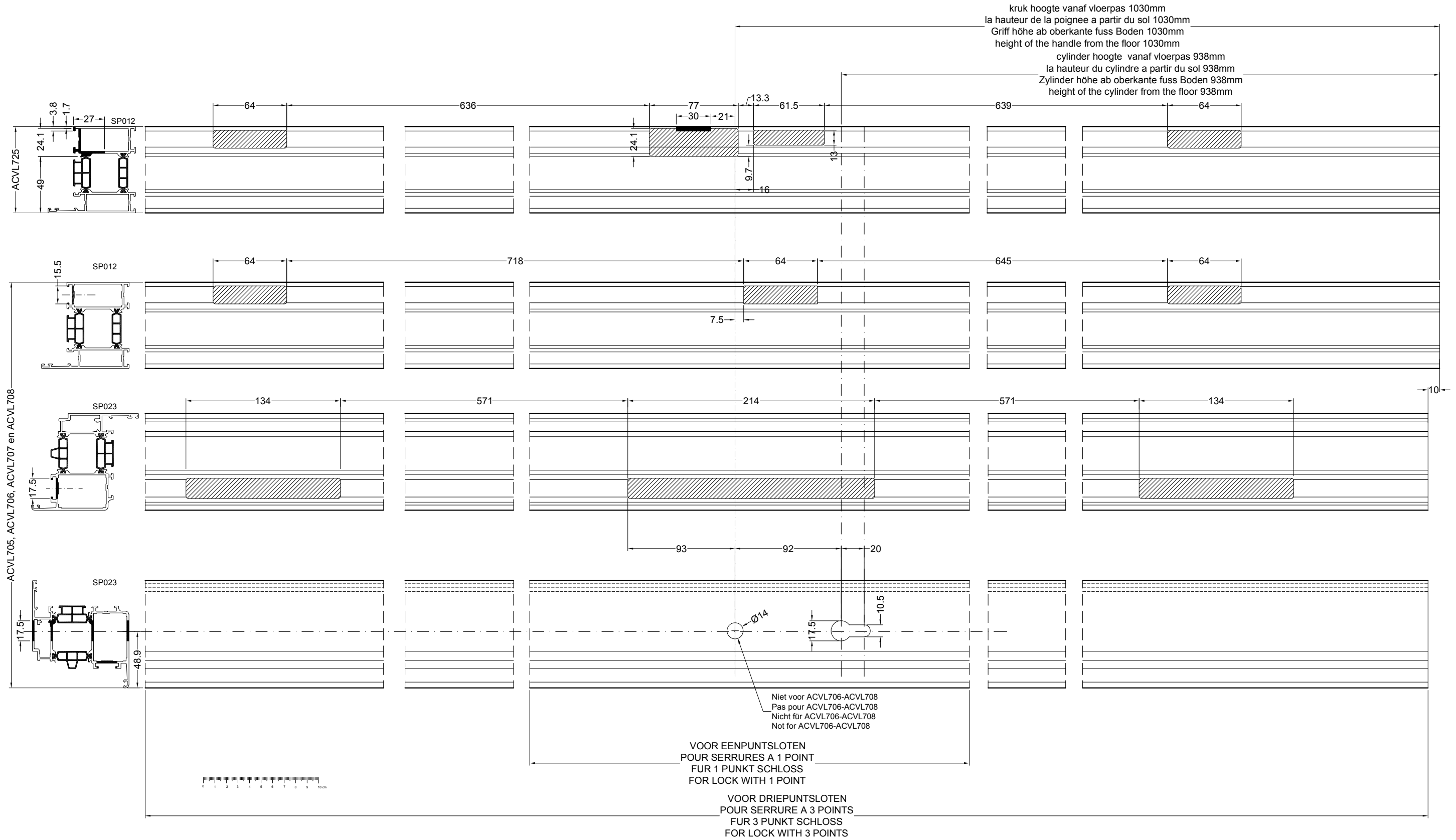
WERKTEKENINGEN -DESSINS DE CONSTRUCTION-KONSTRUKTIONZEICHNUNGEN -CONSTRUCTION DRAWINGS -RYS. KONSTRUKCYJNE



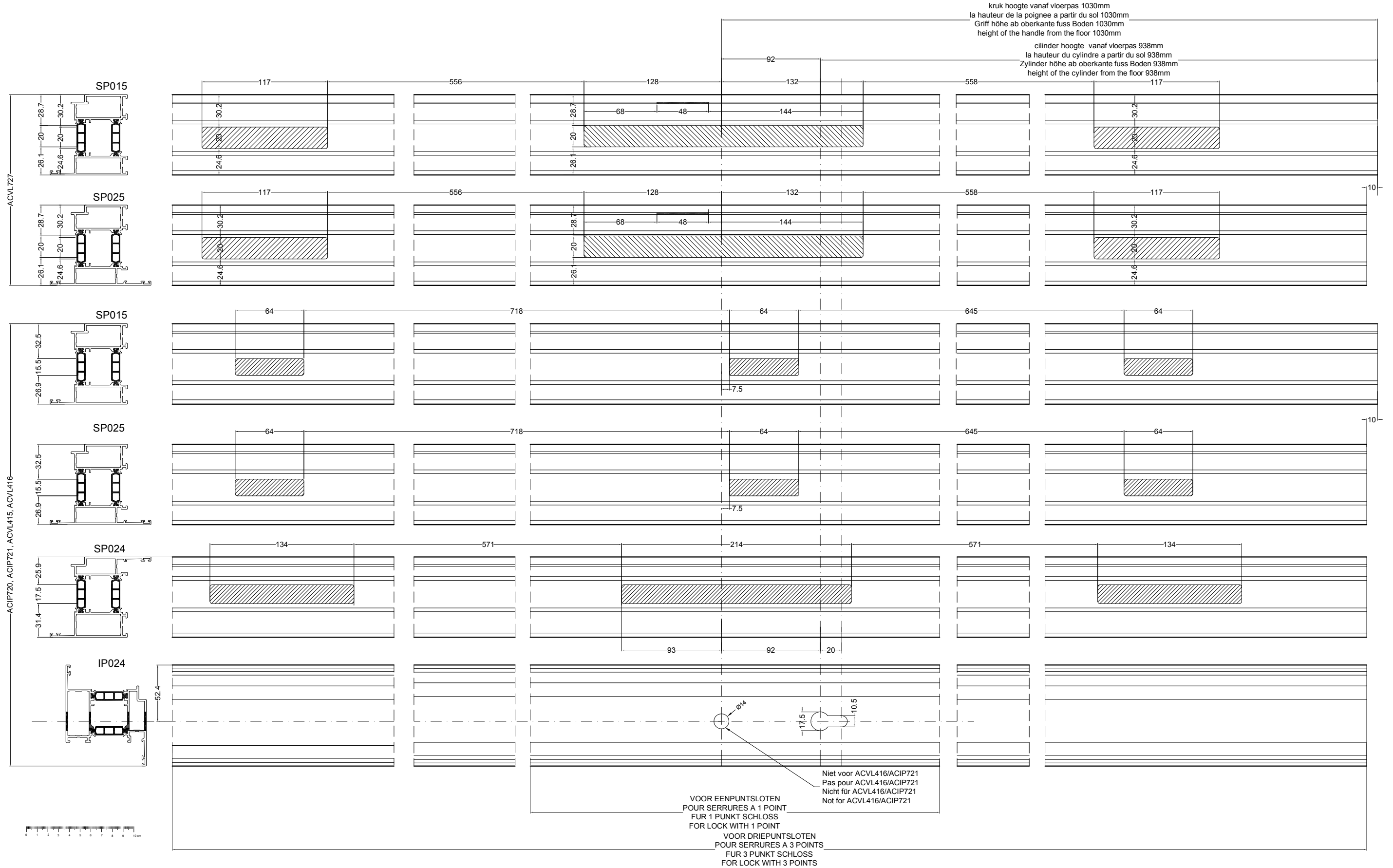
DEUR PORTE TUR DOOR	Penslot Serrure à pène Schloss mit Falle Lock with pen		Rolslot Serrure à rouleau Schloss mit rolle Lock with roll	
	1-punt 1-point 1-Punkt 1-Point	3-punt 3-points 3-Punkt 3-Points	1-punt 1-point 1-Punkt 1-Point	3-punt 3-points 3-Punkt 3-Points
Binnendraaiend Ouvrant vers l'intérieur Innen öffnend Inside opening	ACVL705	ACVL707	ACVL706	ACVL708
Elektrische slotplaat Electrique gache Elektrische schliess platte Electric lock plate	ACVL725	ACVL725		

Cilinderplaatje Cache cylindre Zylinder-rosette Cover for cylinder	Cilinder Cylindre Zylinder Cylinder	Cilinder 1/2 Cylindre 1/2 Zylinder 1/2 Cylinder 1/2
ACMX208 2x	ACMX01620	ACMX01601

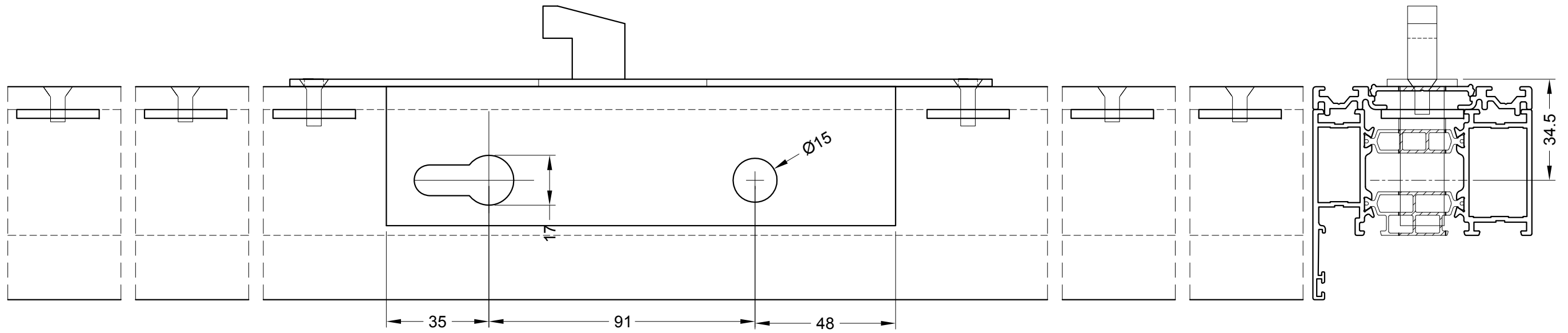
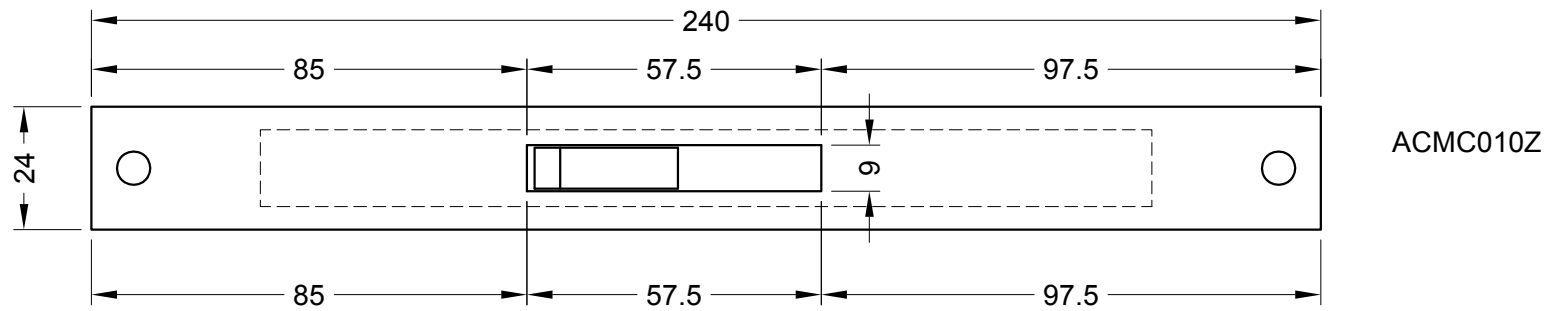
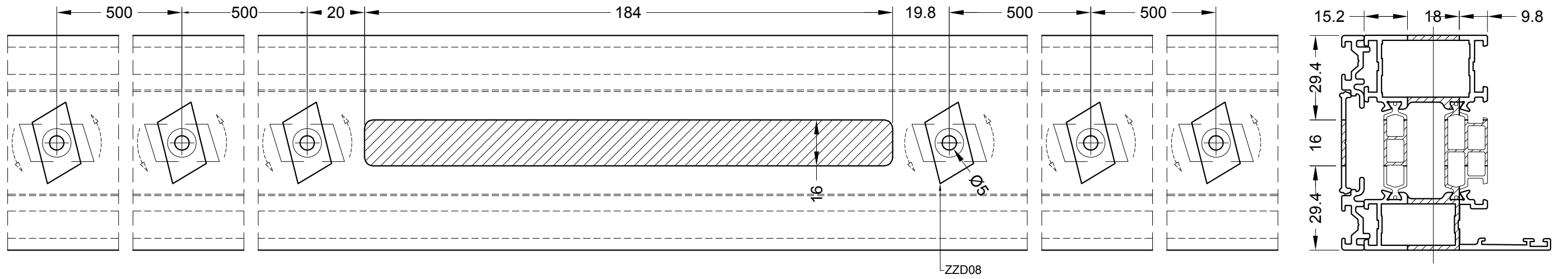




WERKTEKENINGEN - DESSINS DE CONSTRUCTION - KONSTRUKTIONZEICHNUNGEN - CONSTRUCTION DRAWINGS - RYS. KONSTRUKCYJNE

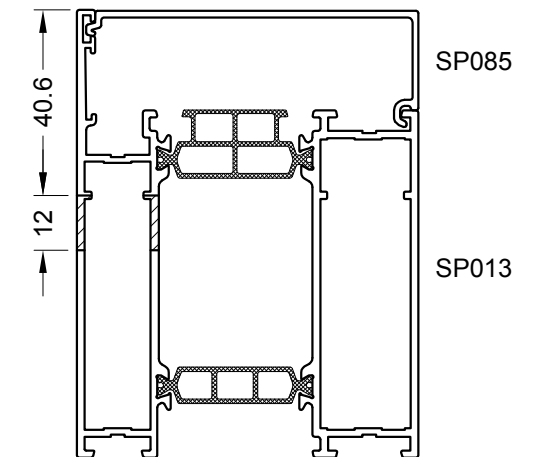
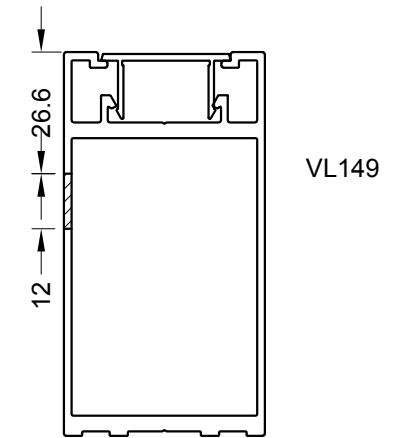
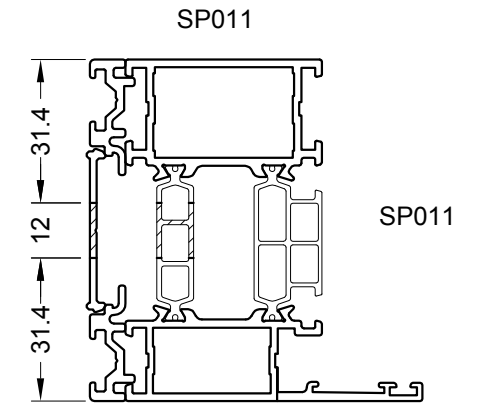
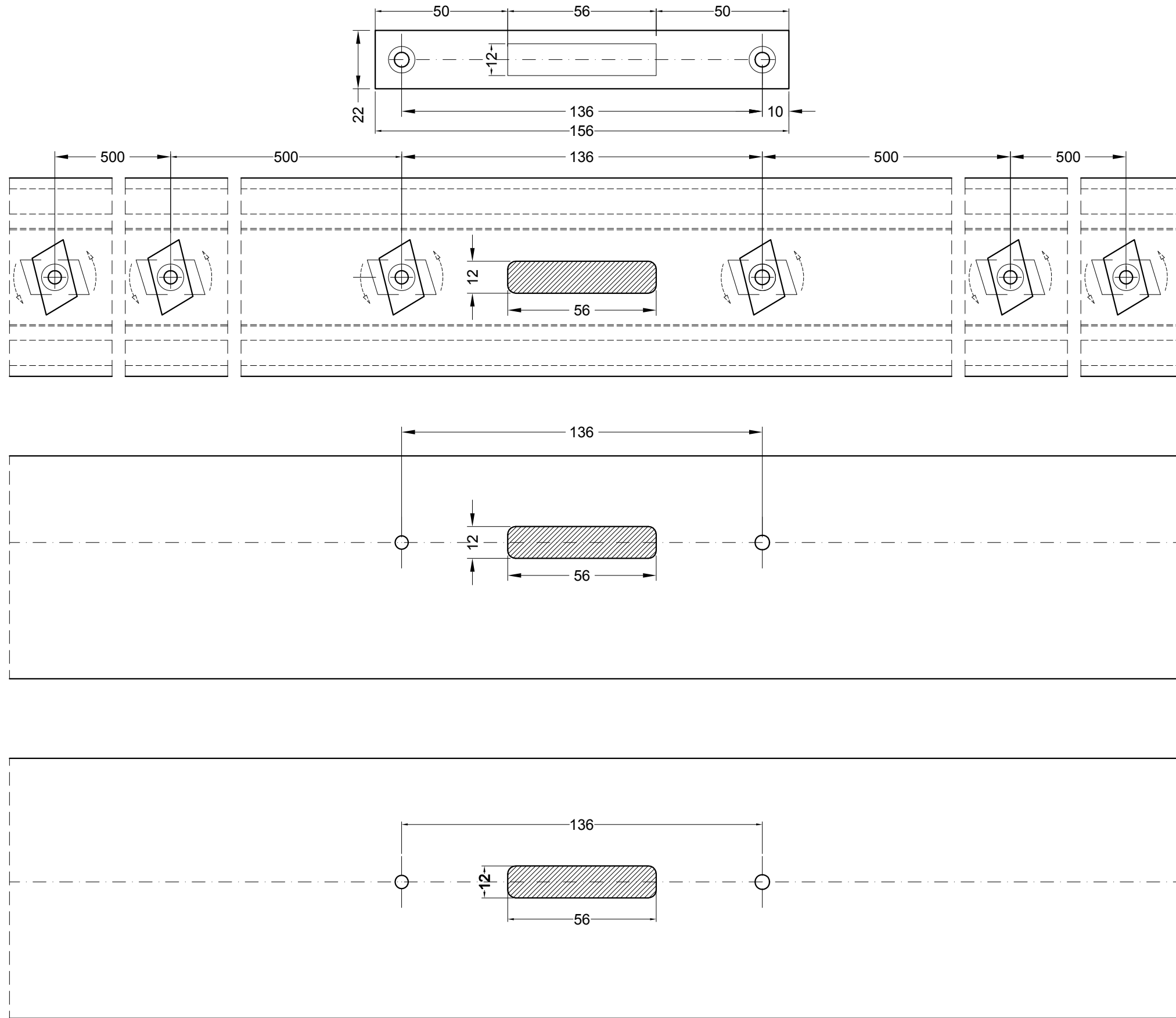


WERKTEKENINGEN - DESSINS DE CONSTRUCTION - KONSTRUKTIONZEICHNUNGEN - CONSTRUCTION DRAWINGS - RYS. KONSTRUKCYJNE



SP-SLIDE

SUPERIAL



chapter_f